

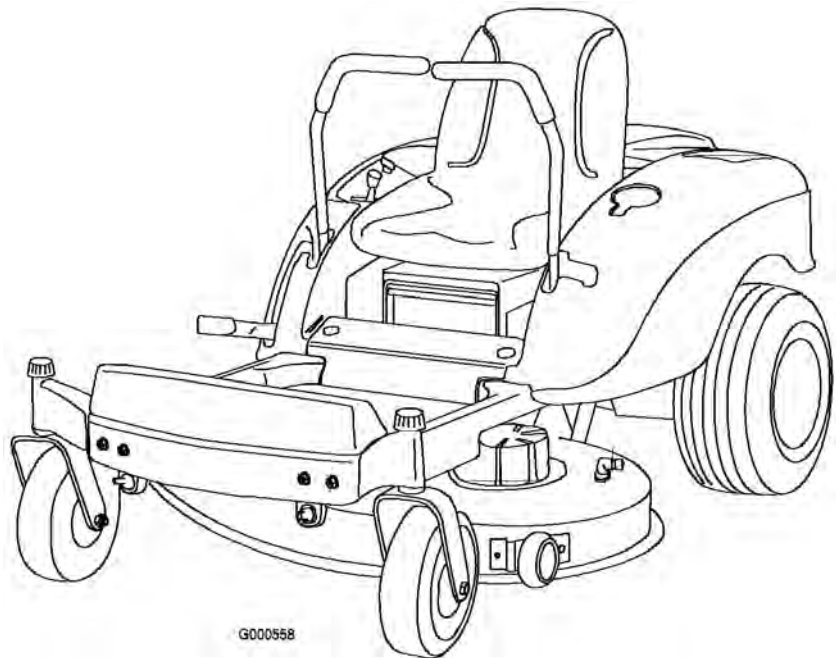


Count on it.

Manuel de l'utilisateur

**Tondeuses autoportées
TimeCutter® Z530**

N° de modèle 74425—N° de série 260000001 et suivants



G000558

Ce système d'allumage par étincelle est conforme à la norme canadienne ICES-002

mortelles si les précautions recommandées ne sont pas respectées.

Introduction

Lisez attentivement ces informations pour apprendre comment utiliser et entretenir correctement votre produit, et éviter de l'endommager ou de vous blesser. Vous êtes responsable de l'utilisation sûre et correcte du produit.

Vous pouvez contacter Toro directement à www.Toro.com pour tout renseignement concernant un produit ou un accessoire, pour obtenir l'adresse des concessionnaires ou pour enregistrer votre produit.

Lorsque vous contactez un distributeur ou un réparateur Toro agréé pour l'entretien de votre machine, pour vous procurer des pièces Toro d'origine ou pour obtenir des renseignements complémentaires, soyez prêt(e) à lui fournir les numéros de modèle et de série du produit. Figure 1 indique l'emplacement des numéros de modèle et de série du produit. Inscrivez les numéros dans l'espace réservé à cet effet.

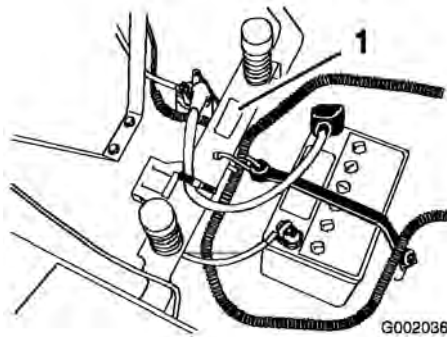


Figure 1

1. Plaque des numéros de modèle et de série

Notez les numéros de modèle et de série du produit dans l'espace ci-dessous :

<p>N° de modèle _____</p> <p>N° de série _____</p>
--

Les mises en garde de ce manuel soulignent les dangers potentiels et sont signalées par le symbole de sécurité (Figure 2), qui indique un danger pouvant entraîner des blessures graves ou



Figure 2

1. Symbole de sécurité.

Deux autres termes sont également utilisés pour faire passer des informations essentielles : **Important**, pour attirer l'attention sur des informations mécaniques spécifiques, et **Remarque**, pour des informations d'ordre général méritant une attention particulière.

Table des matières

Introduction	2
Sécurité	4
Consignes de sécurité pour les tondeuses autoportées à lames rotatives	4
Consignes de sécurité.....	4
Informations concernant la sécurité des tondeuses autoportées Toro	6
Pression acoustique pour le Modèle 74425	7
Puissance acoustique pour le Modèle 74425.....	7
Vibration pour le Modèle 74425	7
Autocollants de sécurité et d'instruction	7
Vue d'ensemble du produit	10
Commandes	10
Utilisation.....	12
Sécurité avant tout	12
Essence préconisée.....	12
Contrôle du niveau d'huile moteur	14
Démarrage et arrêt du moteur	14
Utilisation des lames	15
Système de sécurité.....	15
Marche avant ou arrière.....	16
Arrêter la machine	17
Réglage de la hauteur de coupe	17
Positionnement du siège	17
Réglage des leviers de commande de déplacement.....	18

Pousser la machine à la main.....	18
Réglage du repose-pied.....	19
Éjection latérale.....	19
Conseils d'utilisation.....	19
Entretien.....	21
Programme d'entretien recom-	
mandé	21
Procédures avant l'entretien	22
Dépose et repose du capot du	
moteur	22
Lubrification	22
Graissage des roulements.....	22
Entretien du moteur	23
Entretien du filtre à air	23
Entretien de l'huile moteur.....	24
Entretien de la bougie	26
Entretien du système d'alimenta-	
tion	27
Vidange du réservoir de	
carburant.....	27
Remplacement du filtre à	
carburant.....	28
Entretien du système électrique.....	28
Entretien de la batterie.....	28
Entretien des fusibles.....	30
Entretien du système d'entraîne-	
ment.....	31
Contrôle de la pression des	
pneus	31
Entretien de la tondeuse	31
Entretien des lames de coupe	31
Réglage de l'horizontalité	
transversale du plateau	
de coupe.....	33
Réglage de l'inclinaison	
avant/arrière des	
lames.....	34
Dépose du plateau de coupe.....	35
Entretien des courroies de la	
tondeuse	36
Montage du plateau de coupe	37
Remplacement du déflecteur	
d'herbe	37
Nettoyage.....	37
Lavage du carter de tondeuse	37
Remisage.....	39
Nettoyage et remisage.....	39
Dépistage des défauts	41
Schémas	45

Sécurité

Consignes de sécurité pour les tondeuses autoportées à lames rotatives

Cette machine est conforme ou supérieure aux normes européennes en vigueur au moment de sa fabrication. Elle peut cependant occasionner des accidents si elle est mal utilisée ou mal entretenue. Pour réduire les risques d'accidents et de blessures, respectez les consignes de sécurité qui suivent. Tenez toujours compte des mises en garde signalées par le symbole de sécurité et la mention PRUDENCE, ATTENTION ou DANGER. Ne pas les respecter, c'est risquer de vous blesser, parfois mortellement.

Consignes de sécurité

Les instructions qui suivent sont extraites de la norme EN 836:1997 du CEN.

Ce produit peut sectionner les mains ou les pieds et projeter des objets. Respectez toujours toutes les mesures de sécurité pour éviter des blessures graves, voire mortelles.

Formation

- Lisez attentivement les instructions. Familiarisez-vous avec les commandes et l'utilisation de l'équipement.
- Ne laissez jamais des enfants, ou des adultes n'ayant pas pris connaissance de ces instructions, utiliser la tondeuse. Certaines législations imposent un âge minimum pour l'utilisation de ce type d'engin.
- Ne tondez jamais lorsque des personnes, et surtout des enfants ou des animaux familiers, se trouvent à proximité.
- N'oubliez jamais que l'utilisateur est responsable de tout accident ou dommage causé aux autres personnes et à leurs possessions.
- Ne transportez pas de passagers.
- Tout utilisateur est tenu de suivre une formation professionnelle et pratique. La formation doit insister sur les points suivants :

- la nécessité de consacrer toute son attention à la conduite lorsqu'on utilise une tondeuse autoportée ;
- l'application du frein ne permet pas de regagner le contrôle d'une tondeuse autoportée en cas de problème sur une pente. La perte de contrôle est due le plus souvent :
 - ◇ au manque d'adhérence des roues ;
 - ◇ à une conduite trop rapide ;
 - ◇ à un freinage inadéquat ;
 - ◇ à un type de machine non adapté à la tâche ;
 - ◇ à l'ignorance de l'importance de la nature du terrain, surtout sur pente ;
 - ◇ à un attelage incorrect ou à une mauvaise répartition de la charge.

Préliminaires

- Portez toujours un pantalon et des chaussures solides pour travailler. Ne tondez pas pieds nus ou en sandales.
- Inspectez soigneusement la zone à tondre et enlevez tout objet susceptible d'être projeté par la machine.
- Attention – Le carburant est extrêmement inflammable.
 - Conservez le carburant dans un récipient spécialement conçu à cet effet.
 - Faites toujours le plein à l'extérieur, et ne fumez jamais pendant cette opération.
 - Faites le plein avant de mettre le moteur en marche. N'enlevez jamais le bouchon du réservoir de carburant et n'ajoutez jamais de carburant lorsque le moteur tourne ou qu'il est chaud.
 - Si vous renversez du carburant, ne mettez pas le moteur en marche. Éloignez la machine et évitez toute source possible d'inflammation jusqu'à dissipation complète des vapeurs de carburant.
 - Refermez soigneusement les réservoirs et les bidons d'essence.
- Remplacez les silencieux défectueux.

- Avant d'utiliser la machine, vérifiez toujours si les lames, boulons de lames et ensembles de coupe ne sont pas usés ou endommagés. Remplacez les boulons et les lames usés ou endommagés par paires pour ne pas modifier l'équilibre.
- Attention, sur les machines à plusieurs lames, la rotation d'une lame peut entraîner le déplacement des autres lames.
- Arrêtez la rotation des lames avant de traverser une surface non herbeuse.
- Lorsque vous utilisez des accessoires, ne dirigez jamais l'éjection vers qui que ce soit et ne laissez personne s'approcher de la machine en marche.
- N'utilisez jamais une machine dont les capots sont défectueux ou dont les protections de sécurité ne sont pas en place.

Utilisation

- Restez vigilant, ralentissez et soyez prudent quand vous changez de direction. Regardez derrière vous et de chaque côté avant de changer de direction.
- Ne faites pas tourner le moteur dans un espace clos où le monoxyde de carbone dangereux dégagé par l'échappement risque de s'accumuler.
- Tondez uniquement à la lumière du jour ou avec un bon éclairage artificiel.
- Avant de mettre le moteur en marche, débrayez l'entraînement des lames et mettez la transmission au point mort.
- N'utilisez pas la machine sur une pente de plus de 12,5 °.
- Aucune pente n'est absolument sans danger. Le déplacement sur une pente herbeuse demande une attention particulière. Pour éviter que la machine ne se retourne :
 - ne vous arrêtez pas et ne démarrez pas brusquement en montée ou en descendant les pentes ;
 - réduisez votre vitesse sur pente et lorsque vous prenez des virages serrés ;
 - méfiez-vous des irrégularités de terrain, des obstacles, des trous et autres dangers cachés ;
- Restez prudent lorsque vous remorquez des charges.
 - N'utilisez que les points d'attache agréés de la barre de remorquage.
 - Ne transportez que des charges pouvant être contrôlées facilement.
 - Ne prenez pas de virages serrés. Conduisez avec prudence en marche arrière.
- Méfiez-vous de la circulation près des routes et pour traverser.
- Ne modifiez pas le réglage du régulateur et ne faites pas tourner le moteur trop vite, sous peine d'accroître les risques d'accidents et de blessures corporelles.
- Avant de quitter le poste de conduite :
 - désengagez la prise de force et abaissez les accessoires ;
 - sélectionnez le point mort et serrez le frein de stationnement ;
 - coupez le moteur et enlevez la clé de contact.
- Débrayez les accessoires, coupez le moteur et débranchez le(s) fil(s) de bougie ou enlevez la clé de contact :
 - avant de dégager ou désobstruer l'éjecteur ;
 - avant d'inspecter, de nettoyer ou d'effectuer toute opération sur la tondeuse ;
 - après avoir heurté un obstacle. Recherchez et réparez les dégâts éventuels avant de remettre la machine en marche et d'utiliser les accessoires ;
 - si la machine se met à vibrer de manière inhabituelle (vérifiez immédiatement).
- Désengagez l'entraînement des accessoires lors du transport et quand ils ne servent pas.
- Coupez le moteur et débrayez les accessoires :
 - avant de rajouter du carburant ;
 - avant de retirer le bac à herbe ;
 - avant de régler la hauteur de coupe, sauf si ce réglage peut se faire depuis la position de conduite.
- Réduisez l'ouverture du papillon pendant la mise à l'arrêt du moteur et coupez l'arrivée de carburant après la tonte si le moteur est équipé d'un robinet de carburant.

Entretien et remisage

- Gardez tous les écrous, boulons et vis toujours bien serrés pour être sûr de pouvoir utiliser la machine sans danger.
- N'entreposez jamais une machine dont le réservoir contient du carburant dans un local où les vapeurs risquent de rencontrer une flamme nue ou une étincelle.
- Laissez refroidir le moteur avant de ranger la machine dans un local fermé.
- Pour réduire les risques d'incendie, débarrassez le moteur, le silencieux, le bac à batterie et le lieu de stockage de l'essence de tout excès de graisse, débris d'herbe et feuilles.
- Vérifiez fréquemment l'état et l'usure du bac à herbe.
- Remplacez les pièces usées ou endommagées pour éviter les accidents.
- La vidange du réservoir d'essence doit impérativement s'effectuer à l'extérieur.
- Abaissez les dispositifs de coupe lorsque la machine doit être garée, remisee ou laissée sans surveillance.

Informations concernant la sécurité des tondeuses autoportées Toro

La liste suivante contient des informations spécifiques concernant la sécurité des produits Toro ou toute autre information relative à la sécurité qu'il est important de connaître et qui n'apparaît pas dans les spécifications de la norme CEN.

- Les gaz d'échappement contiennent du monoxyde de carbone, un gaz inodore mortel. Ne faites pas tourner le moteur dans un local fermé.
- Gardez mains, pieds, cheveux et vêtements amples à l'écart de la zone d'éjection de l'accessoire, du dessous de la machine et des pièces mobiles quand le moteur est en marche.
- Ne touchez aucune partie de la machine ou des accessoires juste après leur arrêt, car elles peuvent être très chaudes. Laissez-les refroidir avant d'entreprendre toute réparation, tout réglage ou tout entretien.

- L'acide de la batterie est toxique et peut causer des brûlures. Évitez tout contact avec la peau, les yeux et les vêtements. Protégez-vous le visage, les yeux et les vêtements quand vous manipulez la batterie.
- Les gaz de la batterie peuvent exploser. Gardez la batterie éloignée des cigarettes, des flammes ou sources d'étincelles.
- Pour préserver les normes d'origine, n'utilisez que des pièces de rechange Toro d'origine.
- N'utilisez que des accessoires agréés par Toro.

Utilisation sur pente

- Ne travaillez pas sur des pentes de plus de 12,5 degrés.
- Ne travaillez pas à proximité de dénivellations, de fossés, de berges escarpées ou d'étendues d'eau. Le dépassement des roues au-dessus d'une dénivellation peut entraîner le renversement de la machine et provoquer des blessures graves ou mortelles (noyade, etc.).
- Ne travaillez pas sur les pentes lorsque l'herbe est humide. Les conditions glissantes réduisent la motricité, ce qui risque de faire déraiser la machine et d'entraîner la perte du contrôle.
- Ne changez pas soudainement de vitesse ou de direction.
- Utilisez une tondeuse autotractée et/ou une débroussailleuse manuelle près des dénivellations, des fossés, des berges escarpées ou des étendues d'eau.
- Ralentissez et procédez avec précaution sur les pentes.
- Dégagez la zone de travail des obstacles éventuels tels pierres, branches, etc., ou balisez les obstacles. L'herbe haute peut masquer les accidents du terrain.
- Méfiez-vous des fosses, trous, rochers, creux et bosses qui modifient l'angle de travail, car un terrain irrégulier peut provoquer le retournement de la machine.
- Évitez les démarrages brusques en montée, car la machine risque de basculer en arrière.
- Tenez compte du fait qu'une perte de motricité peut se produire en descente et que le transfert du poids sur les roues avant peut entraîner le

patinage des roues motrices, et donc une perte du freinage et de la direction.

- Évitez toujours de démarrer ou de vous arrêter en côte. Si les roues perdent de leur motricité, désengagez les lames et redescendez lentement jusqu'au bas de la pente.
- Suivez les recommandations du constructeur concernant l'utilisation de masses d'équilibrage ou de contrepoids pour améliorer la stabilité de la machine.
- Redoublez de prudence quand des bacs à herbe ou d'autres accessoires sont montés sur la machine, car ils peuvent en modifier la stabilité et entraîner la perte du contrôle de la machine.

Pression acoustique pour le Modèle 74425

Cette machine produit au niveau de l'oreille de l'utilisateur une pression acoustique maximale de 87 dBA, d'après des mesures effectuées sur des machines identiques selon la Directive 98/37/CE.

Puissance acoustique pour le Modèle 74425

Cette machine a un niveau de puissance acoustique garanti de 100 dBA, d'après des mesures effectuées sur des machines identiques selon la Directive 2000/14/CE.

Vibration pour le Modèle 74425

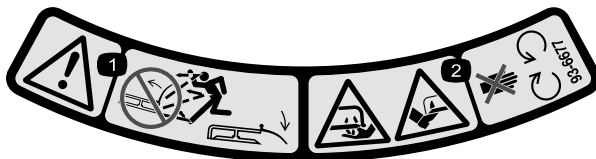
Cette machine expose les mains et les bras à un niveau de vibrations maximum de 4.66 m/s², d'après des mesures effectuées sur des machines identiques selon la Directive 98/37/CE.

Cette machine expose le corps à un niveau de vibrations maximum de .14 m/s², d'après des mesures effectuées sur des machines identiques selon la Directive 98/37/CE.

Autocollants de sécurité et d'instruction



Des autocollants de sécurité et des instructions bien visibles sont placés près de tous les endroits potentiellement dangereux. Remplacez tout autocollant endommagé ou manquant.



93-6677

1. Attention – n'utilisez pas la tondeuse avec le déflecteur relevé ou sans le déflecteur. Le déflecteur doit rester en place.
2. Risque de sectionnement/mutilation des mains ou des pieds par la lame de la tondeuse – ne vous approchez pas des pièces mobiles.



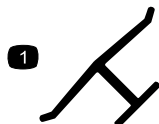
93-7010

1. Risque de projections – tenez les spectateurs à bonne distance de la machine.
2. Risque de projections par la tondeuse – gardez le déflecteur en place.
3. Risque de sectionnement/mutilation des mains ou des pieds – ne vous approchez pas des pièces mobiles.



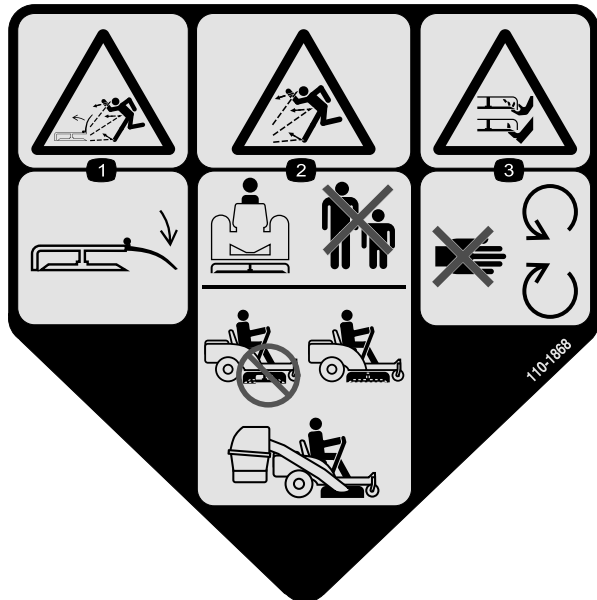
93-7009

1. Attention – n'utilisez pas la tondeuse avec le déflecteur relevé ou sans le déflecteur. Le déflecteur doit rester en place.
2. Risque de sectionnement/mutilation des mains ou des pieds par la lame de la tondeuse – ne vous approchez pas des pièces mobiles.



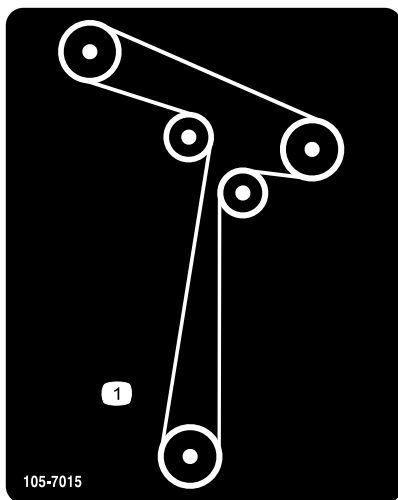
Marque du fabricant

1. Identifie la lame comme pièce d'origine.



110-1868

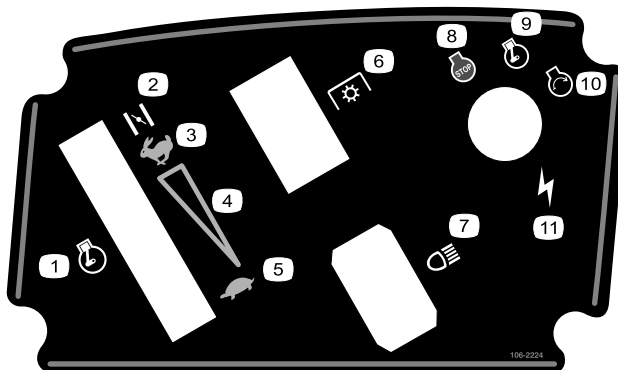
1. Risque de projections par la tondeuse – gardez le déflecteur en place.
2. Risque de projections – tenez les spectateurs à bonne distance de la machine. N'utilisez pas la machine sans le système de ramassage.
3. Risque de sectionnement/mutilation des mains ou des pieds – ne vous approchez pas des pièces mobiles.



105-7015

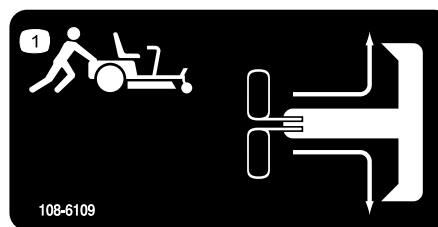


106-2223



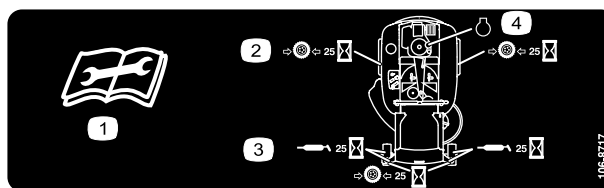
106-2224

- | | |
|--|-------------------------|
| 1. Manette d'accélérateur | 7. Phares |
| 2. Starter | 8. Arrêt du moteur |
| 3. Haut régime | 9. Moteur en marche |
| 4. Réglage de vitesse continu | 10. Démarrage du moteur |
| 5. Bas régime | 11. Allumage |
| 6. Prise de force (PDF), commande des lames sur certains modèles | |



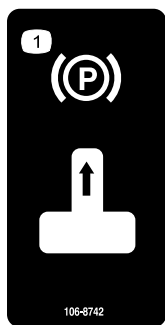
108-6109

1. Pour pousser la machine, déplacez les leviers de remorquage en avant puis vers l'extérieur pour les verrouiller en position.



106-8717

1. Lisez les instructions avant de procéder à l'entretien ou à des révisions.
2. Contrôlez la pression des pneus toutes les 25 heures de fonctionnement.
3. Graissez toutes les 25 heures de fonctionnement.
4. Moteur



106-8742

1. Frein de stationnement



106-8743

1. Hauteur de coupe



Symboles utilisés sur la batterie

Certains ou tous les symboles suivants figurent sur la batterie

- | | |
|---|--|
| 1. Risque d'explosion | 6. Tenez tout le monde à une distance suffisante de la batterie. |
| 2. Restez à distance des flammes nues ou des étincelles, et ne fumez pas. | 7. Portez une protection oculaire ; les gaz explosifs peuvent causer une cécité et d'autres blessures. |
| 3. Liquide caustique/risque de brûlure chimique | 8. L'acide de la batterie peut causer une cécité ou des brûlures graves. |
| 4. Portez une protection oculaire. | 9. Rincez immédiatement les yeux avec de l'eau et consultez un médecin rapidement. |
| 5. Lisez le <i>Manuel de l'utilisateur</i> . | 10. Contient du plomb – ne mettez pas au rebut. |



107-2514

1. Attention – lisez les instructions avant de procéder à l'entretien ou à des révisions de la machine. Actionnez les leviers vers l'extérieur pour serrer le frein de stationnement et retirez la clé de contact avant de laisser la machine sans surveillance.
2. Attention – lisez le *Manuel de l'utilisateur*.
3. Risque de projections par la tondeuse – gardez le déflecteur en place.
4. Risque de renversement sur pentes de plus de 12,5 degrés – ne conduisez pas la machine sur une pente de plus de 12,5 degrés.
5. Risque de projections – tenez les spectateurs à bonne distance de la machine et débarrassez la zone de travail des débris avant d'utiliser la machine.
6. Risque d'écrasement/de mutilation pour les personnes à proximité – ne transportez pas de passagers.
7. Risque de sectionnement/mutilation des mains ou des pieds par la lame de la tondeuse – ne vous approchez pas des pièces mobiles.

Vue d'ensemble du produit

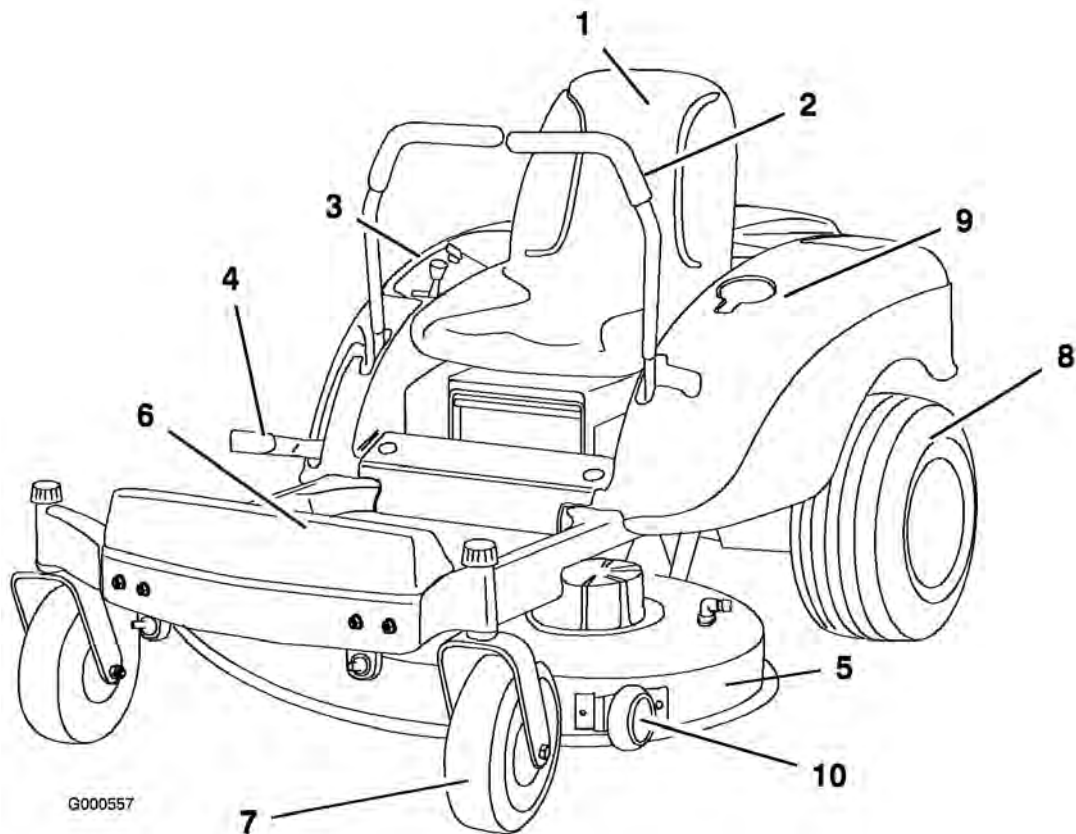


Figure 3

- | | | | |
|------------------------|--|-------------------------|----------------------|
| 1. Siège | 4. Levier de sélection de hauteur de coupe | 7. Roue pivotante avant | 10. Galet anti-scalp |
| 2. Leviers de commande | 5. Plateau de coupe | 8. Roue motrice arrière | |
| 3. Panneau de commande | 6. Repose-pied | 9. Porte-boisson | |

Commandes

Avant de mettre le moteur en marche et d'utiliser la machine, familiarisez-vous avec toutes les commandes illustrées à la Figure 5 et à la Figure 4.

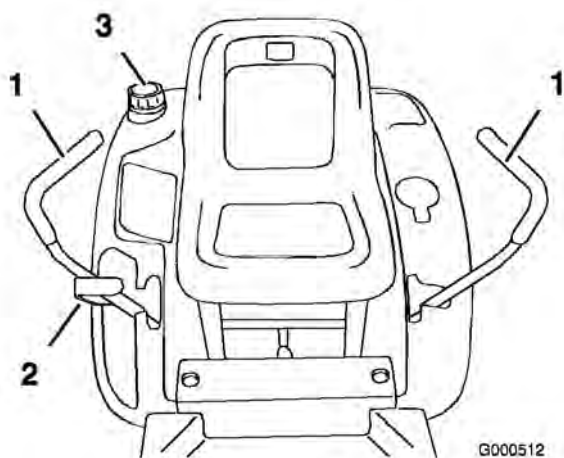


Figure 4

- | | |
|--|--------------------------------------|
| 1. Levier de commande de déplacement | 3. Bouchon du réservoir de carburant |
| 2. Levier de sélection de hauteur de coupe | |

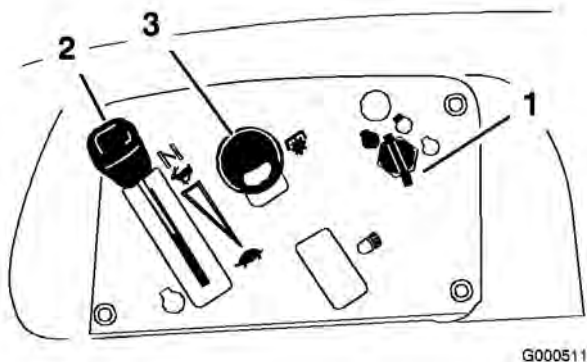


Figure 5

- | | |
|------------------------------------|--|
| 1. Commutateur d'allumage | 3. Commande des lames (prise de force) |
| 2. Commande d'accélérateur/starter | |

Frein de stationnement

Le frein de stationnement est serré automatiquement lorsque les leviers de commande de déplacement sont à la position de freinage.

Placez toujours les leviers de commande à la position de freinage avant d'arrêter la machine ou de la laisser sans surveillance.

Utilisation

Remarque: Les côtés gauche et droit de la machine sont déterminés d'après la position de conduite.

Sécurité avant tout

Lisez attentivement toutes les instructions de sécurité et la description des autocollants du chapitre Sécurité. Tenez-en compte pour éviter de vous blesser et de blesser d'autres personnes ou des animaux.



Figure 6

1. Zone de sécurité – utilisez la TimeCutter ici
2. Utilisez une tondeuse autotractée et/ou une débroussaileuse manuelle près des dénivellations et des étendues d'eau.
3. Eau



Le travail sur herbe humide ou pentes raides peut faire déraiser la machine et entraîner la perte du contrôle.

Le dépassement des roues au-dessus d'une dénivellation peut entraîner le renversement de la machine et provoquer des blessures graves ou mortelles (noyade, etc.).

Pour éviter de perdre le contrôle de la machine et de vous retourner :

- Ne tondez pas à proximité de dénivellations ou d'étendues d'eau.
- Ne travaillez pas sur des pentes de plus de 12.5 degrés.
- Ralentissez et procédez avec précaution sur les pentes.
- Ne changez pas soudainement de direction ou de vitesse.

Essence préconisée

Utilisez de l'essence ordinaire SANS PLOMB à usage automobile (indice d'octane minimum 87 à la pompe). À défaut d'essence ordinaire sans plomb, de l'essence ordinaire au plomb peut être utilisée.

Important: N'utilisez jamais de méthanol, d'essence contenant du méthanol, ou de carburant contenant plus de 10% d'éthanol, sous peine d'endommager le circuit d'alimentation. Ne mélangez pas d'huile à l'essence.



Dans certaines circonstances, l'essence est extrêmement inflammable et hautement explosive. Un incendie ou une explosion causé(e) par l'essence peut vous brûler, ainsi que les personnes se tenant à proximité, et causer des dommages matériels.

- Faites le plein du réservoir à l'extérieur, dans un endroit bien dégagé, lorsque le moteur est froid. Essuyez toute essence répandue.
- Ne faites jamais le plein du réservoir de carburant à l'intérieur d'une remorque fermée.

...



...

- Ne remplissez pas le réservoir complètement. Versez la quantité de carburant voulue pour que le niveau se trouve entre 6 et 13 mm au-dessous de la base du goulot de remplissage. L'espace au-dessus doit rester vide pour permettre à l'essence de se dilater.
- Ne fumez jamais en manipulant de l'essence et tenez-vous à l'écart des flammes nues ou sources d'étincelles qui pourraient enflammer les vapeurs d'essence.
- Conservez l'essence dans un récipient homologué et hors de portée des enfants. N'achetez et ne stockez jamais plus que la quantité d'essence consommée en un mois.
- N'utilisez pas la machine si elle n'est pas équipée du système d'échappement complet et en bon état de marche.



Dans certaines circonstances, de l'électricité statique peut se former lors du ravitaillement, produire une étincelle et enflammer les vapeurs d'essence. Un incendie ou une explosion causé(e) par l'essence peut vous brûler, ainsi que les personnes se tenant à proximité, et causer des dommages matériels.

- Posez toujours les bidons d'essence sur le sol, à l'écart du véhicule, avant de les remplir.
- Ne remplissez pas les bidons d'essence à l'intérieur d'un véhicule ou dans la caisse d'un véhicule utilitaire, car la moquette intérieure ou le revêtement en matière plastique de la caisse risque d'isoler le bidon et de freiner l'élimination de l'électricité statique éventuellement produite.

...



...

- Si possible, descendez la machine du véhicule ou de la remorque et posez-la à terre avant de remplir le réservoir de carburant.
- Si ce n'est pas possible, laissez la machine dans le véhicule ou sur la remorque, mais remplissez le réservoir à l'aide d'un bidon, et non directement à la pompe.
- En cas de remplissage à la pompe, maintenez tout le temps le pistolet en contact avec le bord du réservoir ou du bidon, jusqu'à ce que le remplissage soit terminé.



L'essence est toxique et même mortelle en cas d'ingestion. L'exposition prolongée aux vapeurs de carburant peut causer des blessures et des maladies graves.

- Évitez de respirer les vapeurs de carburant de façon prolongée.
- N'approchez pas le visage du pistolet ni de l'ouverture du réservoir de carburant ou de conditionneur.
- N'approchez pas l'essence des yeux et de la peau.

Utilisation d'un stabilisateur/conditionneur

Utilisez un additif stabilisateur/conditionneur dans la machine pour :

- que l'essence reste fraîche pendant une période maximale de 90 jours (au-delà de cette durée, vidangez le réservoir).
- nettoyer le moteur lorsqu'il tourne.
- éviter la formation de dépôt gommeux dans le circuit d'alimentation, qui pourrait entraîner des problèmes de démarrage.

Important: N'utilisez pas d'additifs contenant du méthanol ou de l'éthanol.

Ajoutez à l'essence une quantité appropriée de stabilisateur/conditionneur.

Remarque: L'efficacité des stabilisateurs/conditionneurs est maximale lorsqu'on les ajoute à de l'essence fraîche. Pour réduire les risques de formation de dépôts visqueux dans le circuit d'alimentation, utilisez toujours un stabilisateur dans l'essence.

Plein du réservoir de carburant

1. Arrêtez le moteur et serrez le frein de stationnement.
2. Nettoyez la surface autour du bouchon du réservoir de carburant et enlevez le bouchon. Ajoutez suffisamment d'essence ordinaire sans plomb pour que le niveau se trouve entre 6 et 13 mm au-dessous de la base du goulot de remplissage. L'espace au-dessus doit rester vide pour permettre à l'essence de se dilater. Ne remplissez pas le réservoir complètement.
3. Revissez solidement le bouchon du réservoir. Essayez l'essence éventuellement répandue.

Contrôle du niveau d'huile moteur

Avant de mettre le moteur en marche et d'utiliser la machine, vérifiez le niveau d'huile dans le carter moteur (voir Contrôle du niveau d'huile moteur dans la section Entretien du moteur, page 23).

Démarrage et arrêt du moteur

Démarrage du moteur

1. Prenez place sur le siège et placez les leviers de commande de déplacement en position de freinage.
2. Désengagez les lames en plaçant la commande des lames en position Désengagée (Figure 7).

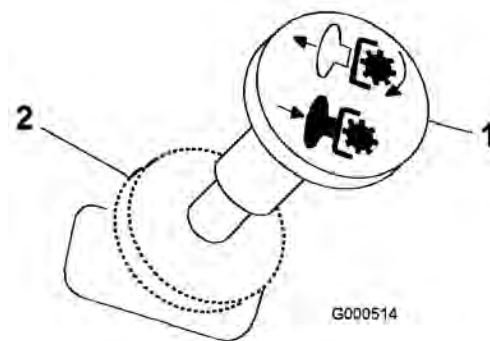


Figure 7

1. Commande des lames – position Engagée
2. Commande des lames – position Désengagée

3. Placez la manette d'accélérateur en position Starter pour démarrer à froid (Figure 8).

Remarque: L'usage du starter n'est généralement pas requis si le moteur est chaud.

4. Tournez la clé de contact en position de Démarrage pour activer le démarreur. Relâchez la clé quand le moteur démarre.

Important: N'actionnez pas le démarreur plus de 10 secondes de suite. Si le moteur ne démarre pas, attendez 60 secondes avant de réessayer. Le démarreur risque de griller si vous ne respectez pas ces consignes.

5. Lorsque le moteur a démarré, amenez progressivement la manette d'accélérateur en position de Haut régime (Figure 8). Si le moteur cale ou hésite, ramenez la manette d'accélérateur en position de Starter pendant quelques secondes. Réglez ensuite la manette d'accélérateur à la position voulue. Répétez l'opération si nécessaire.

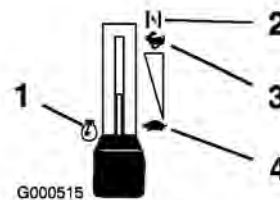


Figure 8

1. Moteur
2. Starter
3. Haut régime
4. Bas régime

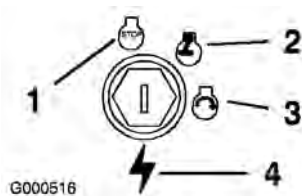


Figure 9

- | | |
|-----------|--------------|
| 1. Arrêt | 3. Démarrage |
| 2. Marche | 4. Allumage |

Arrêt du moteur

1. Placez la manette d'accélérateur en position de Régime maximum (Figure 8).
2. Désengagez les lames en plaçant la commande des lames en position Désengagée (Figure 7).
3. Tournez la clé de contact en position Contact coupé (Figure 9).
4. Débranchez la (les) bougie(s) pour éviter tout démarrage accidentel du moteur avant de transporter ou de remiser la machine.
5. Fermez le robinet d'arrivée de carburant sous l'avant du réservoir de carburant, avant de transporter ou de remiser la machine.

Important: Vérifiez que le robinet d'arrivée de carburant est bien fermé avant de transporter ou de remiser la machine, pour éviter les fuites de carburant.

Utilisation des lames

La commandes des lames, représentée par le symbole de la prise de force (PDF), engage et désengage l'entraînement des lames. Elle commande les accessoires qui sont entraînés par le moteur, y compris le plateau de coupe et les lames.

Engagement des lames

1. Relâchez les leviers de commande de déplacement et mettez la machine au point mort.
2. Placez la manette d'accélérateur en position Haut régime.
3. Tirez sur la commande des lames pour engager les lames (Figure 10).

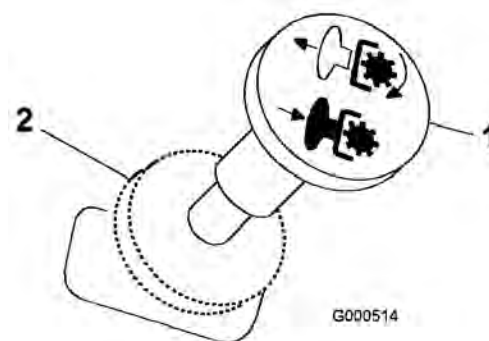


Figure 10

- | | |
|--|---|
| 1. Commande des lames – position Engagée | 2. Commande des lames – position Désengagée |
|--|---|

Désengagement des lames

Poussez la commandes de lames en position Désengagée pour désengager les lames (Figure 10).

Système de sécurité



Si les contacteurs de sécurité sont déconnectés ou endommagés, la machine risque de se mettre en marche inopinément et de causer des blessures corporelles.

- Ne modifiez pas abusivement les contacteurs de sécurité.
- Vérifiez chaque jour le fonctionnement des contacteurs de sécurité et remplacez ceux qui sont endommagés avant d'utiliser la machine.

Principe du système de sécurité

Le système de sécurité est conçu pour empêcher le démarrage du moteur, sauf si :

- Les lames sont désengagées.
- Les leviers de commande de déplacement sont à la position de freinage.

Le système de sécurité est également prévu pour arrêter le moteur lorsque les leviers de commande quittent la position de freinage et que vous vous soulevez du siège alors que les lames sont engagées.

Contrôle du système de sécurité

Contrôlez le système de sécurité avant chaque utilisation de la machine. Si le système de sécurité

ne fonctionne pas comme spécifié ci-dessous, faites-le immédiatement réviser par un réparateur agréé.

1. Prenez place sur le siège, placez les leviers de commande à la position de freinage, et la commande des lames en position Engagée. Essayez de démarrer le moteur ; le démarreur ne doit pas fonctionner.
2. Lorsque vous êtes assis sur le siège, placez la commande des lames en position Désengagée. Amenez l'un des leviers de commande de déplacement au centre, en position déverrouillée. Essayez de démarrer le moteur ; le démarreur ne doit pas fonctionner. Répétez la procédure avec l'autre levier de déplacement.
3. Lorsque vous êtes assis sur le siège, placez la commande des lames en position Désengagée et verrouillez les leviers de commande de déplacement au point mort. Mettez le moteur en marche. Lorsque le moteur tourne, placez la commande des lames en position Engagée et soulevez-vous légèrement du siège ; le moteur doit s'arrêter.
4. Lorsque vous êtes assis sur le siège, placez la commande des lames en position Désengagée et verrouillez les leviers de commande de déplacement au point mort. Mettez le moteur en marche. Lorsque le moteur tourne, amenez les leviers de commande de déplacement au centre en position déverrouillée, placez la commande des lames en position engagée et soulevez-vous légèrement du siège ; le moteur doit s'arrêter.

Marche avant ou arrière

La manette d'accélérateur agit sur le régime moteur qui se mesure en tours/minute (tr/min). Placez la manette d'accélérateur en position de Régime maximum pour obtenir des performances optimales. Travaillez toujours au régime maximum.



La machine peut tourner très rapidement. Vous risquez de perdre le contrôle de la machine et de vous blesser gravement ou d'endommager la machine.

- **Soyez extrêmement prudent dans les virages.**
- **Ralentissez avant de prendre des virages serrés.**

Marche avant

1. Amenez les leviers de commande de déplacement au centre, en position déverrouillée.
2. Pour vous déplacer en marche avant, poussez doucement les leviers de commande de déplacement vers l'avant (Figure 11).

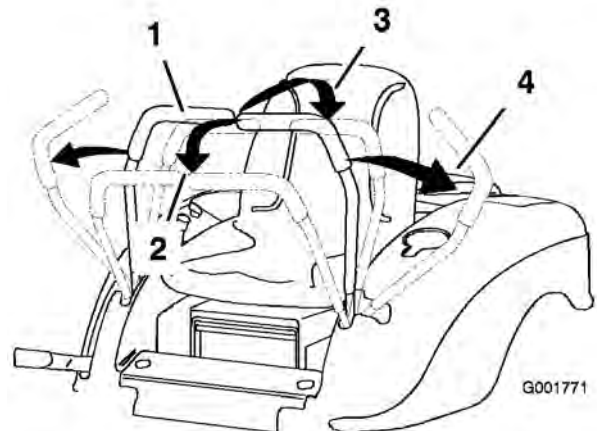


Figure 11

- | | |
|--|-------------------------|
| 1. Position centrale de déverrouillage | 3. Marche arrière |
| 2. Marche avant | 4. Position de freinage |

Pour vous déplacer en ligne droite, appliquez une pression égale sur les deux leviers de déplacement (Figure 11).

Pour tourner, relâchez le levier de commande correspondant à la direction que vous voulez prendre (Figure 11).

La vitesse de déplacement de la machine, dans l'une ou l'autre direction, est proportionnelle au déplacement des leviers de commande.

Pour arrêter la machine, tirez les leviers de commande au point mort.

Marche arrière

1. Amenez les leviers de commande de déplacement au centre, en position déverrouillée.
2. Pour vous déplacer en marche arrière, tirez doucement les leviers en arrière (Figure 11).

Pour vous déplacer en ligne droite, appliquez une pression égale sur les deux leviers de déplacement (Figure 11).

Pour tourner, relâchez le levier de commande correspondant à la direction que vous voulez prendre (Figure 11).

Pour arrêter la machine, repoussez les leviers de commande au point mort.

Arrêter la machine

Pour arrêter la machine, placez les leviers de commande de déplacement au point mort et séparez-les à la position de freinage. Désengagez les lames, vérifiez que la manette d'accélérateur est en position haut régime et tournez la clé de contact en position contact coupé. N'oubliez pas d'enlever la clé du commutateur d'allumage.



Les enfants ou les personnes à proximité risquent de se blesser s'ils déplacent ou essaient d'utiliser la tondeuse, lorsque celle-ci est laissée sans surveillance.

Retirez toujours la clé de contact et placez les leviers de commande de déplacement à la position de freinage si vous laissez la machine sans surveillance, ne serait-ce qu'un instant.

Réglage de la hauteur de coupe

Vous pouvez régler la hauteur de coupe entre 38 et 114 mm par pas de 13 mm suivant l'emplacement du levier de réglage de la hauteur de coupe.

1. Relevez le levier de sélection de hauteur de coupe en position de transport (qui correspond

aussi à la hauteur de coupe de 114 mm) (Figure 12).

2. Pour régler la hauteur de coupe, tirez sur le levier de hauteur de coupe et sélectionnez la position souhaitée (Figure 12).

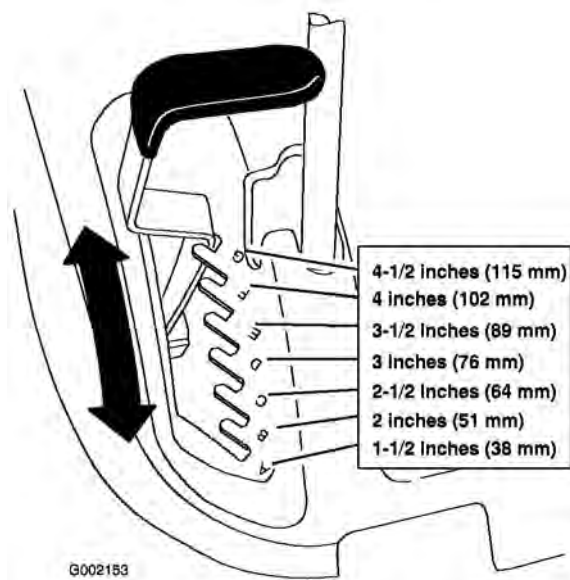


Figure 12

1. Levier de sélection de hauteur de coupe
2. Positions de hauteur de coupe

Positionnement du siège

Vous pouvez avancer ou reculer le siège pour l'amener à la position la plus confortable pour vous, et offrant le meilleur contrôle pour la conduite.

1. Soulevez le siège et desserrez les boutons de réglage jusqu'à ce que vous puissiez déplacer le siège (Figure 13).

Important: Veillez à ne pas déloger les entretoises en desserrant les boutons de réglage du siège. Le siège risque de subir des dommages s'il manque des entretoises.

2. Déplacez le siège à la position souhaitée et resserrez les boutons.

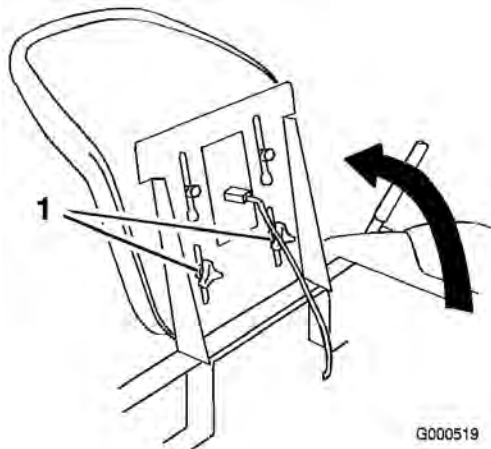


Figure 13

1. Boutons de réglage

Réglage des leviers de commande de déplacement

La hauteur des leviers de commande de déplacement peut être adaptée à la taille de l'utilisateur.

1. Retirez les 2 boulons qui fixent le levier de commande à l'arbre du bras de commande (Figure 14).
2. Placez le levier de commande dans les trous suivants. Fixez le levier avec les 2 boulons (Figure 14).

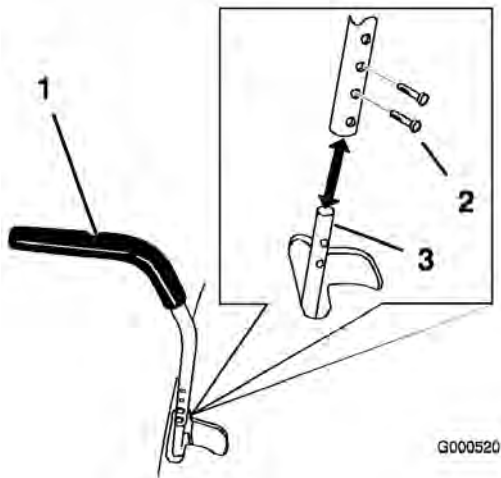


Figure 14

1. Levier de commande
2. Boulon
3. Arbre du bras de commande

3. Répétez la procédure pour le levier de commande opposé.

Pousser la machine à la main

Important: Poussez toujours la machine manuellement. Ne remorquez jamais la machine au risque d'endommager la transmission.

Pousser la machine

1. Garez la machine sur une surface plane et désengagez les lames.
2. Déplacez les leviers de commande de déplacement vers l'extérieur pour serrer le frein de stationnement, arrêtez le moteur, retirez la clé de contact et attendez l'arrêt complet de toutes les pièces mobiles avant de quitter le siège.
3. Soulevez le siège pour accéder aux leviers de dérivation (Figure 15).
4. Déplacez les deux leviers de dérivation en avant puis vers l'extérieur pour les verrouiller en position, comme illustré (Figure 15).
5. Ramenez les leviers de commande de déplacement vers l'intérieur pour desserrer le frein de stationnement.

La machine peut maintenant être poussée manuellement.

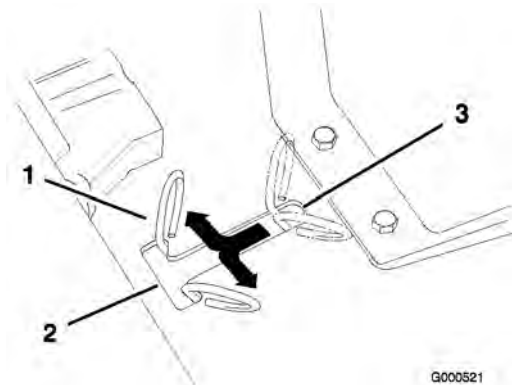


Figure 15

1. Leviers de dérivation
2. Position des leviers pour pousser la machine
3. Position des leviers pour utiliser la machine

Utiliser la machine

Déplacez les leviers de dérivation vers l'intérieur puis tirez-les en arrière jusqu'à l'extrémité de la fente (Figure 15).

Remarque: La machine ne fonctionnera que si les leviers de dérivation sont désengagés.

Réglage du repose-pied

Le repose-pied peut être réglé en avant ou en arrière pour le confort de l'utilisateur.

Elevez le repose-pied et placez les tiges dans les mêmes trous (Figure 16).

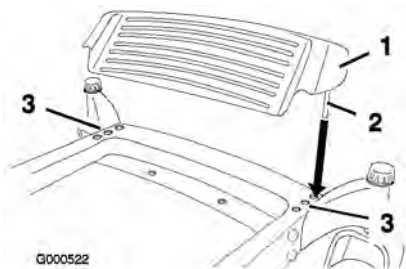


Figure 16

- | | |
|----------------|--------------------------|
| 1. Repose-pied | 3. Emplacement des trous |
| 2. Tige | |

Éjection latérale

La tondeuse est pourvue d'un déflecteur d'herbe pivotant qui permet de disperser les déchets de tonte sur le côté et à la surface du gazon.



Si le déflecteur d'herbe, l'obturateur d'éjection ou le bac à herbe complet ne sont pas en place sur la machine, l'utilisateur ou d'autres personnes peuvent être touchés par une lame ou des débris projetés. Les lames en rotation et les débris projetés peuvent occasionner des blessures graves ou mortelles.

- N'enlevez jamais le déflecteur d'herbe de la tondeuse, sa présence est nécessaire pour diriger l'herbe tondu sur le gazon. Si le déflecteur d'herbe est endommagé, remplacez-le immédiatement.
- Ne mettez jamais les mains ou les pieds sous le plateau de coupe.
- N'essayez jamais de dégager l'ouverture d'éjection ou les lames sans avoir au préalable mis la commande des lames en position Désengagée et tourné la clé en position Contact coupé. Enlevez aussi la clé de contact et débranchez la (les) bougie(s).

Conseils d'utilisation

Réglage du papillon à haut régime

Pour obtenir une circulation d'air maximale et de meilleurs résultats, faites tourner le moteur au Régime maximum. L'air doit pouvoir circuler pour bien couper l'herbe. Pour cette raison, ne sélectionnez pas une hauteur de coupe trop basse car le plateau de coupe serait alors complètement entouré d'herbe haute. Placez-vous toujours de sorte qu'un côté de la tondeuse se trouve à l'extérieur de la zone non-coupée. L'air pourra ainsi circuler librement dans le plateau de coupe.

Tonte initiale

Coupez l'herbe légèrement plus haut que d'habitude pour éviter de scalper les inégalités du terrain. La hauteur de coupe habituelle est cependant celle qui convient le mieux en général. Si la hauteur de l'herbe dépasse 15 cm, vous devrez peut-être vous y reprendre à deux fois pour obtenir un résultat acceptable.

Couper 1/3 de la hauteur de l'herbe

L'idéal est de ne raccourcir l'herbe que du tiers de sa hauteur. Une coupe plus courte est déconseillée, à moins que l'herbe ne soit clairsemée, ou en automne lorsque la pousse commence à ralentir.

Direction de travail

Alternez le sens des passages pour ne pas coucher l'herbe. L'alternance permet aussi de mieux disperser l'herbe coupée, ce qui améliore la décomposition et la fertilisation.

Fréquence de tonte

Un gazon doit normalement être tondu tous les 4 jours. Cependant, tenez compte du fait que l'herbe pousse plus ou moins vite selon l'époque. Aussi, pour conserver une hauteur de coupe régulière, ce qui est conseillé, tondez plus souvent au début du printemps. Réduisez la fréquence de la tonte au milieu de l'été, lorsque l'herbe pousse moins vite. Si le gazon n'a pas été tondu depuis un certain temps, coupez-le une première fois assez haut, puis un peu plus bas 2 jours plus tard.

Vitesse de travail

Ralentissez pour améliorer la qualité de la coupe.

Évitez de sélectionner une hauteur de coupe trop basse

Si la largeur de coupe de la tondeuse utilisée est plus large que la précédente, augmentez la hauteur de coupe pour ne pas raser les inégalités du gazon.

Herbe haute

Si l'herbe est légèrement plus haute que d'habitude ou si elle est humide, utilisez une hauteur de coupe un peu plus haute que la normale. Tondez ensuite l'herbe à la hauteur de coupe inférieure habituelle.

Pour s'arrêter

Si vous arrêtez le déplacement de la tondeuse durant la tonte, un paquet d'herbe coupée risque de tomber sur le gazon. Pour éviter cela, rendez-vous dans une zone déjà tonduée en laissant les lames engagées.

Propreté du dessous du plateau de coupe

Nettoyez le dessous du plateau de coupe après chaque utilisation. Ne laissez pas l'herbe et la terre s'accumuler à l'intérieur, car la qualité de la tonte finira par en souffrir.

Entretien de la lame

Utilisez une lame bien aiguisée durant toute la saison de coupe, pour obtenir une coupe nette sans arracher ou déchiqueter les brins d'herbe. L'herbe arrachée ou déchiquetée brunit sur les bords, sa croissance ralentit et elle devient plus sensible aux maladies. Vérifiez chaque jour l'état, l'usure et l'affûtage des lames. Limez les entailles éventuelles et aiguiser les lames selon les besoins. Remplacez immédiatement les lames endommagées ou usées par des lames d'origine Toro.

Pratiques de remorquage de sécurité

Le remorquage ne doit être effectué que par une machine équipée à cet effet. L'équipement remorqué ne doit être attaché qu'au point de remorquage. Ce produit a une capacité de remorquage limitée permettant de tracter des accessoires légers (jusqu'à 45 kg), comme des balayeuses de feuilles et des épanduses. Les accessoires ne doivent être remorqués que sur des terrains plats. N'autorisez jamais ni enfants ni

adultes à monter sur ou dans le matériel remorqué. Sur pentes, le poids du matériel remorqué risque de provoquer une perte de traction et de contrôle. **Le remorquage sur pentes est déconseillé.** Conduisez lentement et prévoyez une distance de freinage plus grande que la normale.

Entretien

Remarque: Les côtés gauche et droit de la machine sont déterminés d'après la position de conduite.

Programme d'entretien recommandé

Périodicité d'entretien	Procédure d'entretien
Après les 10 premières heures	<ul style="list-style-type: none">• Vidangez et changez l'huile moteur.
À chaque utilisation ou une fois par jour	<ul style="list-style-type: none">• Contrôlez le système de sécurité.• Contrôlez le filtre à air.• Contrôlez le niveau d'huile moteur.• Contrôlez les lames.• Nettoyez le carter de la tondeuse.
Toutes les 25 heures	<ul style="list-style-type: none">• Lubrifiez tous les points de graissage.• Huilez les bagues des tringleries (plus fréquemment s'il y a beaucoup de poussière ou de saleté).• Vérifiez le niveau d'électrolyte dans la batterie.• Contrôlez la pression des pneus.• Contrôlez l'état des courroies (usure/fissures).
Toutes les 50 heures	<ul style="list-style-type: none">• Nettoyez le filtre à air (plus fréquemment si vous travaillez dans un environnement sale ou poussiéreux).
Toutes les 100 heures	<ul style="list-style-type: none">• Changez l'huile moteur (plus fréquemment si vous transportez de lourdes charges ou si la température ambiante est élevée).• Remplacement du filtre à huile.• Contrôle de la bougie.
Toutes les 300 heures	<ul style="list-style-type: none">• Nettoyez la chambre de combustion.
Une fois par an ou avant le remisage	<ul style="list-style-type: none">• Nettoyez le circuit de refroidissement (plus fréquemment si vous travaillez dans un environnement sale ou poussiéreux).• Remplacez le filtre à air (plus fréquemment si vous travaillez dans un environnement sale ou poussiéreux).• Remplacez la bougie.• Nettoyez le réservoir de carburant et le filtre à carburant.• Contrôlez la conduite de carburant (remplacez-la le cas échéant).• Remplacez le filtre à carburant.• Chargez la batterie et débranchez les câbles.• Effectuez tous les contrôles et entretiens mentionnés ci-dessus avant de remiser la machine.• Peignez les surfaces écaillées.

Important: Reportez-vous au manuel d'utilisation du moteur pour toutes procédures d'entretien supplémentaires.



Si vous laissez la clé dans le commutateur d'allumage, quelqu'un pourrait mettre le moteur en marche et vous blesser gravement, ainsi que les personnes à proximité.

Avant tout entretien, enlevez la clé de contact et débranchez le fil de la bougie. Écartez le fil pour éviter tout contact accidentel avec la bougie.

Procédures avant l'entretien

Dépose et repose du capot du moteur

1. Pour déposer le capot, desserrez les boutons, tirez le capot en arrière puis soulevez-le (Figure 17).

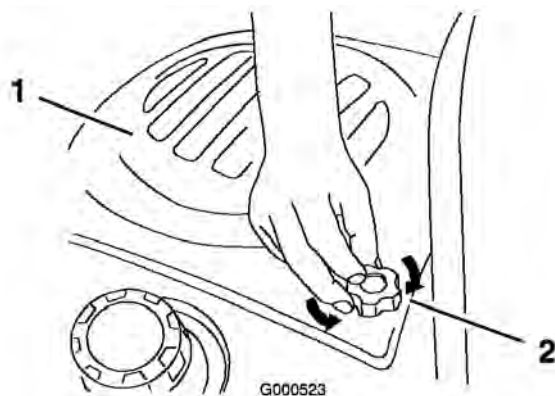


Figure 17

1. Capot du moteur
2. Bouton

2. Pour mettre le capot en place, engagez les crochets dans les fentes et poussez le capot en avant (Figure 18).
3. Serrez les boutons dans le capot du moteur (Figure 17).

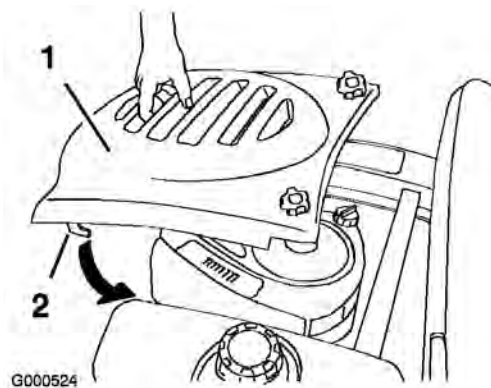


Figure 18

1. Capot du moteur
2. Crochet

Lubrification

Graissage des roulements

Graissez le pivot des roues pivotantes et les roues (Figure 19).

1. Garez la machine sur une surface plane et désengagez les lames.
2. Placez les leviers de commande de déplacement à la position de freinage, arrêtez le moteur, retirez la clé et attendez l'arrêt complet de toutes les pièces mobiles avant de quitter le siège.
3. Nettoyez les graisseurs (Figure 19 et Figure 20) à l'aide d'un chiffon. Grattez la peinture qui pourrait se trouver sur les graisseurs.

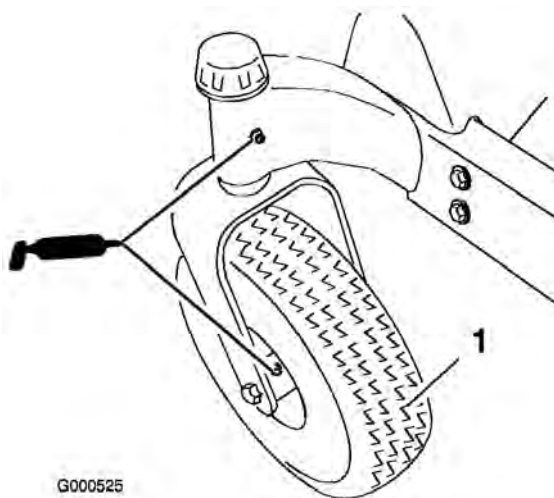


Figure 19

1. Pneu de roue pivotante

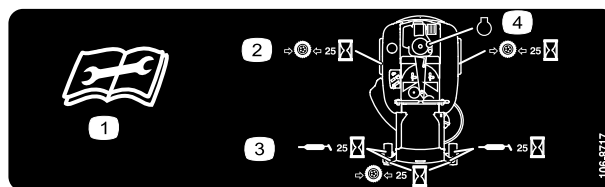


Figure 20

4. Raccordez une pompe à graisse à chaque graisseur (Figure 19 et Figure 20). Injectez de la graisse dans les graisseurs jusqu'à ce qu'elle commence à sortir des roulements.
5. Essuyez tout excès de graisse.

Entretien du moteur

Entretien du filtre à air

Nettoyez le filtre à air toutes les 50 heures de fonctionnement ou tous les 3 mois, la première échéance prévalant.

Remplacez le filtre à air toutes les 300 heures de fonctionnement ou une fois par an, la première échéance prévalant.

Remarque: Faites l'entretien du filtre à air plus fréquemment si vous travaillez dans une atmosphère poussiéreuse.

Retrait des éléments en mousse et en papier

1. Garez la machine sur une surface plane et désengagez les lames.
2. Placez les leviers de commande de déplacement à la position de freinage, arrêtez le moteur, retirez la clé et attendez l'arrêt complet de toutes les pièces mobiles avant de quitter le siège.
3. Nettoyez la surface autour du filtre à air pour éviter que des impuretés ne s'introduisent dans le moteur et l'endommagent.
4. Enlevez les boutons du couvercle du filtre à air et déposez le couvercle. Veillez à ne pas faire tomber de débris dans l'ouverture de la base du filtre à air (Figure 21).
5. Retirez l'élément filtrant en mousse (Figure 21).
6. Enlevez l'élément filtrant en papier de la grille (Figure 21).

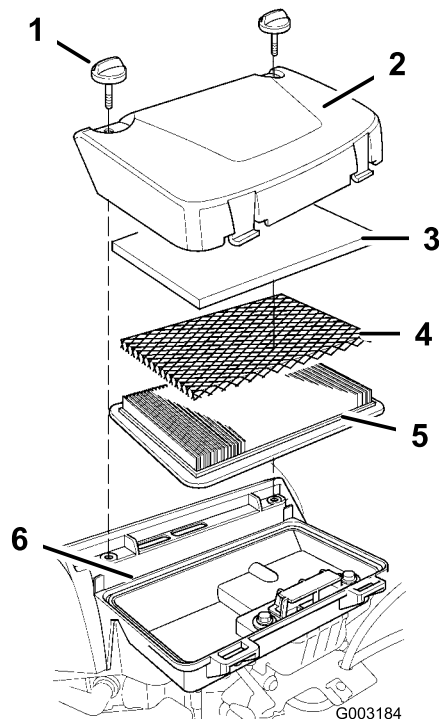


Figure 21

- | | |
|---|-------------------------|
| 1. Boutons du couvercle du filtre à air | 4. Grille |
| 2. Couvercle du filtre à air | 5. Élément en papier |
| 3. Élément en mousse | 6. Base du filtre à air |

7. Examinez les éléments en papier et en mousse. Remplacez les éléments défectueux. Nettoyez ou remplacez les filtres encrassés.

Nettoyage de l'élément en mousse

1. Lavez l'élément en mousse dans de l'eau chaude savonneuse ou un solvant ininflammable. Pressez l'élément, sans le tordre, et laissez-le sécher complètement (Figure 22). N'utilisez pas d'essence comme solvant de nettoyage.

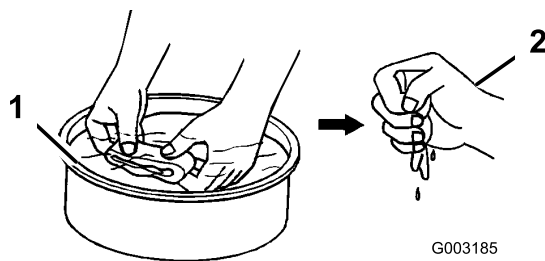


Figure 22

- | | |
|------------------------------|---|
| 1. Eau savonneuse ou solvant | 2. Sécher soigneusement non inflammable |
|------------------------------|---|

2. Trempez l'élément en mousse dans de l'huile moteur propre, puis essorez l'excédent d'huile

(Figure 23). Le moteur fumera au démarrage si l'élément en mousse est trop imbibé d'huile.

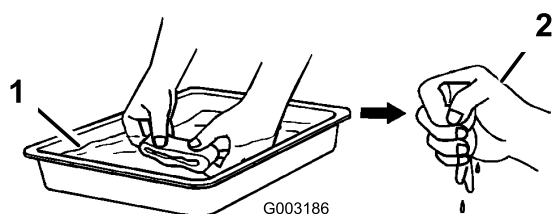


Figure 23

1. Huile moteur propre
2. Pressez soigneusement

Important: Remplacez l'élément en mousse s'il est usé ou déchiré.

Nettoyage de l'élément en papier

1. Tapotez légèrement l'élément sur une surface plane pour éliminer l'excédent de poussière et de saleté, ou utilisez de l'air comprimé (pression max. 207 kPa [30 psi]) pour nettoyer l'élément de l'intérieur (Figure 24).

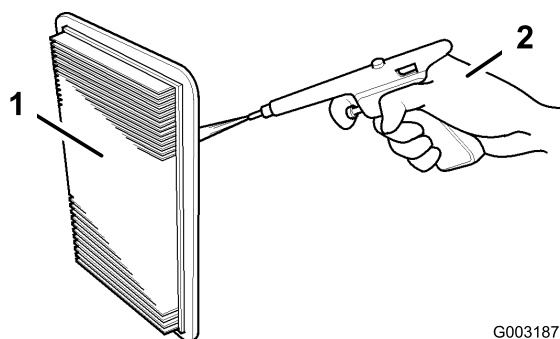


Figure 24

1. Élément en papier
2. Air comprimé à 30 psi ou moins.

Important: Ne tentez jamais de nettoyer l'élément en papier à la brosse, car cela a pour effet d'incruster la saleté dans les fibres. Remplacez l'élément en papier s'il est endommagé ou s'il est impossible de le nettoyer complètement.

2. Nettoyez le joint en caoutchouc de l'élément en papier avec précaution pour éviter que des impuretés ne pénètrent dans le moteur.
3. Vérifiez que l'élément n'est pas déchiré ou couvert d'une pellicule grasse, et que le joint de caoutchouc n'est pas endommagé. Remplacez si nécessaire.

Montage des éléments en mousse et en papier

Important: Pour ne pas endommager le moteur, ne le faites jamais tourner sans un filtre à air complet garni des éléments en mousse et en papier.

1. Placez la grille sur l'élément en papier et montez le tout dans la base du filtre à air (Figure 21).

Remarque: Veillez à ce que le joint en caoutchouc repose à plat sur la base du filtre à air.

2. Placez l'élément en mousse sur la grille (Figure 21). La grille doit être intercalée entre les éléments en mousse et en papier pour que l'huile ne puisse pas contaminer l'élément en papier.
3. Posez le couvercle sur le filtre à air. Fixez le couvercle en position avec les boutons (Figure 21).

Entretien de l'huile moteur

Contrôlez le niveau d'huile avant chaque utilisation ou toutes les 8 heures de fonctionnement.

Changez l'huile après les 20 premières heures de fonctionnement, puis toutes les 100 heures.

Type d'huile : huile détergente (classe de service API SJ ou supérieure)

Capacité du carter :

- 0,9 l quand le filtre a besoin d'être changé ;
- 1,05 l quand le filtre est neuf ;

Viscosité : **10W-30** recommandé pour l'usage général. Les autres viscosités indiquées dans le tableau ci-dessous peuvent être utilisées quand la température moyenne dans votre région correspond à la plage indiquée.

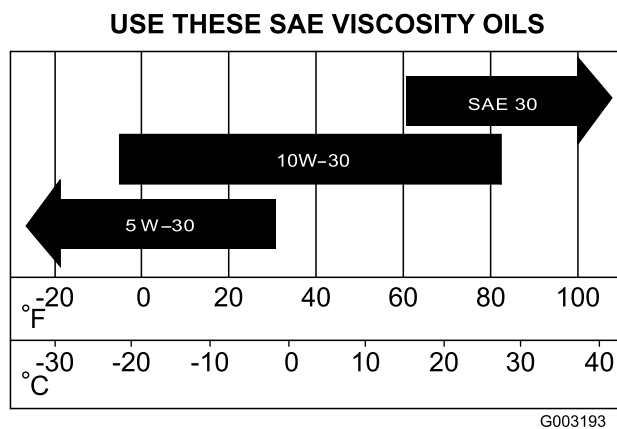


Figure 25

Contrôle du niveau d'huile

1. Garex la machine sur une surface plane et horizontale, désengagez les lames, coupez le moteur et enlevez la clé de contact.
2. Nettoyez la surface autour de la jauge d'huile (Figure 26) pour éviter que des impuretés ne s'introduisent dans le goulot de remplissage, ce qui risquerait d'endommager le moteur.

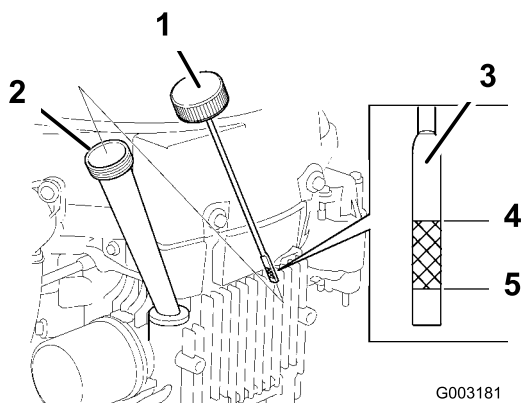


Figure 26

- | | |
|--------------------------|----------------|
| 1. Jauge d'huile | 4. Niveau max. |
| 2. Goulot de remplissage | 5. Niveau min. |
| 3. Extrémité de la jauge | |

3. Retirez la jauge d'huile et essuyez soigneusement son extrémité (Figure 26).
4. Rentrez complètement la jauge dans l'orifice de remplissage, sans la visser.
5. Sortez la jauge et examinez l'extrémité. Si le niveau est près ou en dessous du repère inférieur, versez lentement une quantité d'huile suffisante dans l'orifice de remplissage pour amener le niveau au repère supérieur sur la

jauge. **Ne remplissez pas excessivement.** (Figure 26).

Important: Ne remplissez pas excessivement le carter sous peine d'endommager le moteur.

Vidange et changement d'huile

1. Démarrez le moteur et laissez-le tourner jusqu'à ce qu'il soit chaud. Cela permet de réchauffer l'huile, qui s'écoule alors plus facilement.
2. Garex la machine avec le côté de la vidange légèrement plus bas que l'autre côté, pour pouvoir évacuer toute l'huile.
3. Placez la commande des lames en position désengagée et serrez le frein de stationnement.
4. Avant de quitter la position de conduite, coupez le moteur, retirez la clé de contact et attendez l'arrêt de toutes les pièces mobiles.
5. Branchez le flexible de vidange au robinet de vidange (Figure 27). Placez un bac sous le flexible de vidange.

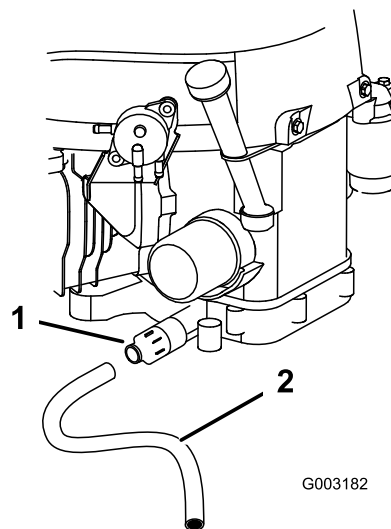


Figure 27

- | | |
|-------------------------------|----------------------------|
| 1. Robinet de vidange d'huile | 2. Tube de vidange d'huile |
|-------------------------------|----------------------------|

6. Tournez le robinet de vidange d'huile pour permettre à l'huile de s'écouler (Figure 27).
7. Quand toute l'huile s'est écoulée, fermez le robinet de vidange.
8. Enlevez le flexible de vidange (Figure 27).
- Remarque:** Débarrassez-vous de l'huile usagée dans un centre de recyclage.
9. Changez le filtre à huile au besoin (Figure 28).

10. Nettoyez la surface autour du bouchon de la jauge d'huile et dévissez le bouchon (Figure 26).
11. Versez avec précaution environ 80% de la quantité d'huile spécifiée dans le goulot de remplissage (Figure 26)
12. Vérifiez le niveau d'huile (voir Contrôle du niveau d'huile à la section Entretien du moteur, page 23).
13. Faites l'appoint avec précaution pour amener le niveau au repère du plein.

Remplacement du filtre à huile

Changez le filtre à huile toutes les 100 heures ou toutes les deux vidanges d'huile.

Remarque: Remplacez le filtre à huile plus souvent si vous travaillez dans des conditions très poussiéreuses ou sableuses.

1. Vidangez l'huile moteur (voir Vidange/changement d'huile dans la section Entretien du moteur, page 23).
2. Enlevez le filtre usagé avec une clé pour filtres à huile. Essuyez la surface de montage du filtre (Figure 28).
3. Appliquez une fine couche d'huile propre sur le joint en caoutchouc du filtre de rechange (Figure 28).

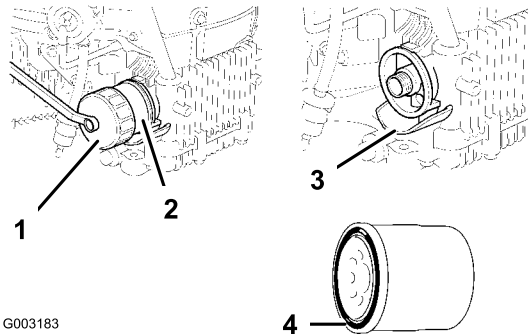


Figure 28

- | | |
|-----------------------------|---------------|
| 1. Clé pour filtres à huile | 3. Joint |
| 2. Filtre à huile | 4. Adaptateur |

4. Montez le filtre à huile de rechange sur la base à la main. Tournez le filtre dans le sens horaire jusqu'à ce que le joint rejoigne l'adaptateur, puis donnez 7/8 tour supplémentaire (Figure 28). Couple de serrage du filtre à huile : 20-24 Nm
5. Ajoutez la quantité spécifiée d'huile correcte (voir Vidange et changement d'huile dans la section Entretien du moteur, page 23).

6. Mettez le moteur en marche et recherchez les fuites éventuelles au niveau du filtre.
7. Arrêtez le moteur et contrôlez le niveau d'huile (voir Contrôle du niveau d'huile dans la section Entretien du moteur, page 23). Ajoutez de l'huile au besoin.

Entretien de la bougie

Contrôlez la bougie toutes les 100 heures d'utilisation. Avant de monter une bougie, vérifiez si l'écartement entre l'électrode centrale et l'électrode latérale est correct. Utilisez une clé à bougies pour déposer les bougies et les remonter, et une jauge d'épaisseur pour contrôler et régler l'écartement des électrodes.

Remplacez la bougie toutes les 300 heures de fonctionnement ou une fois par an.

Type : NGK BPR5ES ou DENSO W16EPR-U (ou type équivalent)

Écartement des électrodes : 0,70 à 0,80 mm

Dépose de la bougie

1. Placez la commande des lames en position désengagée, serrez le frein de stationnement, coupez le moteur et enlevez la clé de contact.
2. Débranchez le fil de la bougie (Figure 29). Nettoyez la surface autour de la bougie pour éviter que des impuretés n'endommagent le moteur en tombant à l'intérieur.

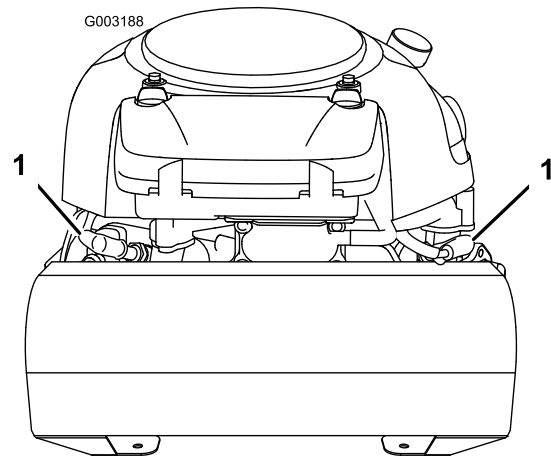


Figure 29

1. Fil de bougie
3. Déposez la bougie et sa rondelle d'étanchéité.

Contrôle de la bougie

1. Examinez le centre de la bougie (Figure 30). Si le bec de l'isolateur est recouvert d'un léger dépôt gris ou brun, le moteur fonctionne correctement. S'il est couvert d'un dépôt noir, c'est généralement signe que le filtre à air est encrassé.

Important: Ne nettoyez jamais la bougie. Remplacez toujours la bougie si elle est recouverte d'un dépôt noir ou d'une couche grasse, si elle présente des fissures ou si les électrodes sont usées.

2. Contrôlez l'écartement entre l'électrode centrale et l'électrode latérale (Figure 30). Courbez l'électrode latérale (Figure 30) si l'écartement est incorrect.

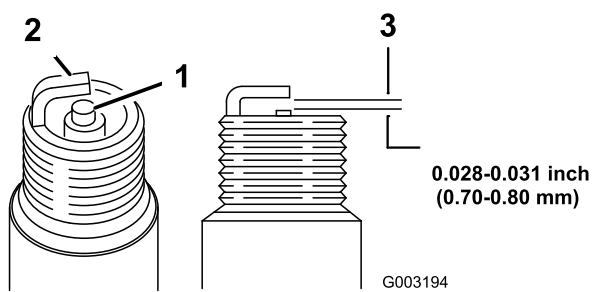


Figure 30

1. Électrode centrale et bec isolant
2. Électrode latérale
3. Écartement (pas à l'échelle)

Montage de la bougie

1. Vérifiez que l'écartement des électrodes est correct.
2. Montez la bougie à la main pour éviter de fausser le filetage. Serrez la bougie neuve de 1/2 tour avec une clé à bougie. Si vous reposez la même bougie, serrez-la de 1/8 à 1/4 de tour seulement.
3. Reconnectez le fil à la bougie (Figure 29).

Entretien du système d'alimentation

Vidange du réservoir de carburant



Dans certaines circonstances, l'essence est extrêmement inflammable et hautement explosive. Un incendie ou une explosion causé(e) par l'essence peut vous brûler, ainsi que les personnes se tenant à proximité, et causer des dommages matériels.

- Vidangez le réservoir de carburant lorsque le moteur est froid. Travaillez à l'extérieur, dans un endroit dégagé. Essayez toute essence répandue.
- Ne fumez jamais pendant la vidange de l'essence et tenez-vous à l'écart des flammes nues et étincelles susceptibles d'enflammer les vapeurs d'essence.

1. Garez la machine sur une surface plane et désengagez les lames.
2. Placez les leviers de commande de déplacement à la position de freinage, arrêtez le moteur, retirez la clé et attendez l'arrêt complet de toutes les pièces mobiles avant de quitter le siège.
3. Fermez le robinet d'arrivée de carburant situé sous l'avant du réservoir.
4. Desserrez le collier de serrage au niveau du filtre à carburant et éloignez-le du filtre en le poussant le long de la conduite d'alimentation (Figure 31).

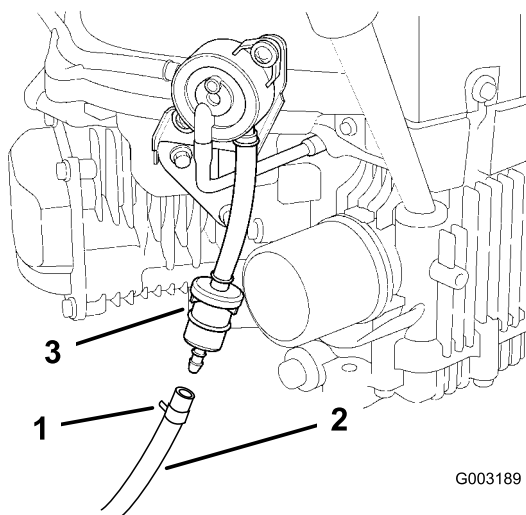


Figure 31

1. Collier
2. Conduite d'alimentation
3. Filtre

5. Débranchez la conduite d'alimentation du filtre (Figure 31).
6. Ouvrez le robinet d'arrivée de carburant et laissez le carburant s'écouler dans un bidon ou un bac de vidange.

Remarque: Profitez éventuellement de ce que le réservoir est vide pour remplacer le filtre à carburant.

7. Raccordez la conduite d'alimentation au filtre. Rapprochez le collier de serrage du filtre pour fixer la conduite d'alimentation (Figure 31).

Remplacement du filtre à carburant

Remplacez le filtre à carburant toutes les 100 heures de fonctionnement ou une fois par an, la première échéance prévalant.

Ne remontez jamais un filtre sale après l'avoir enlevé de la conduite d'alimentation.

1. Garez la machine sur une surface plane et désengagez les lames.
2. Placez les leviers de commande de déplacement à la position de freinage, arrêtez le moteur, retirez la clé et attendez l'arrêt complet de toutes les pièces mobiles avant de quitter le siège.
3. Fermez le robinet d'arrivée de carburant situé sous l'avant du réservoir.

4. Pincez les extrémités des colliers et faites glisser ceux-ci pour les éloigner du filtre (Figure 31).
5. Détachez le filtre des flexibles d'alimentation.
6. Posez un filtre neuf et rapprochez les colliers de fixation du filtre (Figure 31).
7. Ouvrez le robinet d'arrivée de carburant

Entretien du système électrique

Entretien de la batterie

Contrôlez le niveau d'électrolyte dans la batterie toutes les 25 heures. La batterie doit toujours être propre et chargée au maximum. Nettoyez le boîtier de la batterie avec une serviette en papier. Si les bornes de la batterie sont corrodées, nettoyez-les avec un mélange constitué de quatre volumes d'eau pour un volume de bicarbonate de soude. Enduisez les bornes de la batterie d'une mince couche de graisse pour éviter la corrosion.

Tension : 12 V

Retrait de la batterie



Les bornes de la batterie ou les outils en métal sont susceptibles de causer des courts-circuits au contact des pièces métalliques de la machine et de produire des étincelles. Les étincelles risquent de provoquer l'explosion des gaz de la batterie et de vous blesser.

- Lors du retrait ou de la mise en place de la batterie, évitez que les bornes touchent les parties métalliques de la machine.
- Évitez de créer des courts-circuits entre les bornes de la batterie et les parties métalliques de la machine avec des outils en métal.

1. Garez la machine sur une surface plane et désengagez les lames.
2. Placez les leviers de commande de déplacement à la position de freinage, arrêtez le moteur, retirez la clé et attendez l'arrêt complet de

toutes les pièces mobiles avant de quitter le siège.

3. Basculez le siège vers l'avant pour accéder à la batterie.
4. Débranchez le câble négatif (noir) de mise à la masse de la borne de la batterie (Figure 32).

!

S'ils sont mal acheminés, les câbles de la batterie risquent de subir des dégâts ou d'endommager la machine et de produire des étincelles. Les étincelles risquent de provoquer l'explosion des gaz de la batterie et de vous blesser.

- Débranchez toujours le câble négatif (noir) de la batterie avant le câble positif (rouge).
- Connectez toujours le câble positif (rouge) de la batterie avant le câble négatif (noir).

5. Repoussez le capuchon en caoutchouc sur le câble positif (rouge). Débranchez le câble positif (rouge) de la borne de la batterie (Figure 32).
6. Enlevez la sangle de maintien de la batterie (Figure 32) et ôtez la batterie de son support.

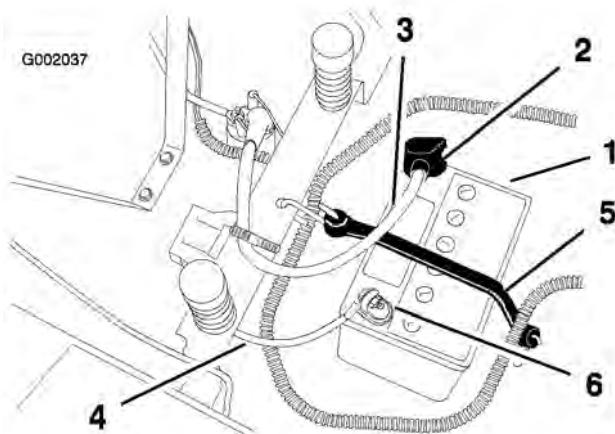


Figure 32

- | | |
|----------------------|------------------------------|
| 1. Batterie | 4. Câble négatif |
| 2. Capuchon de borne | 5. Dispositif de retenue |
| 3. Câble positif | 6. Boulon, écrou et rondelle |

Contrôle du niveau d'électrolyte

!

L'électrolyte contient de l'acide sulfurique, un poison mortel capable de causer de graves brûlures.

- Ne buvez jamais l'électrolyte et évitez tout contact avec les yeux, la peau ou les vêtements. Portez des lunettes de protection et des gants en caoutchouc.
- Faites le plein d'électrolyte à proximité d'une arrivée d'eau propre, de manière à pouvoir rincer abondamment la peau en cas d'accident.

1. Basculez le siège vers l'avant pour accéder à la batterie.
2. Observez le côté de la batterie. Le niveau de l'électrolyte doit atteindre le trait supérieur (Figure 33). Le niveau d'électrolyte ne doit pas descendre au-dessous du trait inférieur (Figure 33).

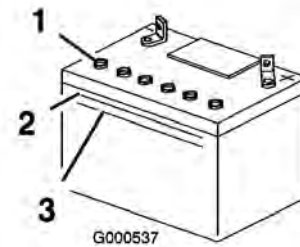


Figure 33

- | | |
|------------------------|--------------------|
| 1. Bouchons d'aération | 3. Trait inférieur |
| 2. Trait supérieur | |

3. Si le niveau d'électrolyte est bas, ajoutez la quantité d'eau distillée requise (voir Ajout d'eau dans la batterie à la section Entretien du système électrique, page 28).

Ajout d'eau dans la batterie

Le meilleur moment pour rajouter de l'eau distillée dans la batterie est juste avant l'utilisation de la machine. Ceci permet à l'eau de bien se mélanger à l'électrolyte.

1. Retirez la batterie de la machine (voir Retrait de la batterie à la section Entretien du système électrique, page 28).

Important: Ne faites jamais le plein d'eau distillée quand la batterie est installée sur la machine. L'électrolyte pourrait déborder et se répandre sur d'autres pièces qui seraient alors corrodées.

2. Nettoyez le dessus de la batterie avec une serviette en papier.
3. Enlevez les bouchons d'aération de la batterie (Figure 33)
4. Versez de l'eau distillée avec précaution dans chaque élément jusqu'au repère supérieur (Figure 33) sur le côté de la batterie.

Important: Ne remplissez pas la batterie excessivement, car l'électrolyte (acide sulfurique) pourrait corroder le châssis et causer des dégâts graves.

5. Attendez cinq à dix minutes après avoir rempli les éléments. Au besoin, ajoutez de l'eau distillée pour amener le niveau jusqu'au repère supérieur sur le côté de la batterie (Figure 33).
6. Remettez les bouchons d'aération.

Charge de la batterie

Important: Gardez toujours la batterie chargée au maximum (densité 1,260). Cela est particulièrement important pour empêcher la batterie de se dégrader si la température tombe au-dessous de 0°C.

1. Enlevez la batterie du châssis (voir Retrait de la batterie).
2. Contrôlez le niveau de l'électrolyte (voir Contrôle du niveau d'électrolyte).
3. Vérifiez que les bouchons d'aération sont bien installés sur la batterie. Chargez la batterie pendant 1 heure entre 25 et 30 A, ou pendant 6 heures entre 4 et 6 A. Ne chargez pas la batterie excessivement.
4. Quand la batterie est chargée au maximum, débranchez le chargeur de la prise, puis débranchez les fils du chargeur des bornes de la batterie (Figure 34).

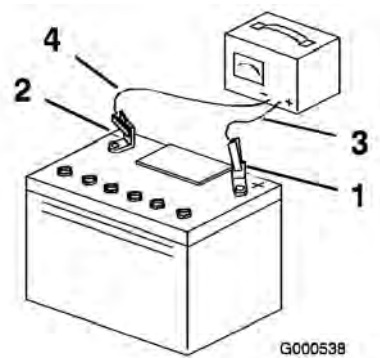


Figure 34

1. Borne positive de la batterie
2. Borne négative de la batterie
3. Fil rouge (+) du chargeur
4. Fil noir (-) du chargeur

5. Placez la batterie dans la machine et branchez les câbles de la batterie (voir Mise en place de la batterie).

Remarque: N'utilisez pas la machine si la batterie n'est pas branchée, au risque d'endommager le circuit électrique.

Mise en place de la batterie

1. Placez la batterie sur son support, les bornes à l'opposé du panneau de commande (Figure 32).
2. Branchez le câble positif (rouge) de la batterie à la borne positive (+).
3. Branchez le câble négatif de la batterie à la borne négative (-).
4. Fixez les câbles à l'aide de 2 boulons (1/4 x 3/4 pouce), 2 rondelles (1/4 pouce) et 2 écrous (1/4 pouce) (Figure 32).
5. Placez le capuchon rouge sur la borne positive (rouge) de la batterie.
6. Fixez la batterie en place à l'aide de la sangle de maintien (Figure 32).

Entretien des fusibles

Le système électrique est protégé par des fusibles. Il ne requiert donc pas d'entretien. Toutefois, si un fusible grille, contrôlez la pièce ou le circuit pour vérifier son état et vous assurer qu'il n'y a pas de court-circuit.

Fusible :

- Principal F1 – 30 A, à lame
- Circuit de charge F2 – 25 A, à lame
- Kit phares optionnel – 10 A, à lame

1. Soulevez le siège pour accéder au porte-fusibles (Figure 35).
2. Pour remplacer un fusible, tirez dessus pour l'enlever (Figure 35).

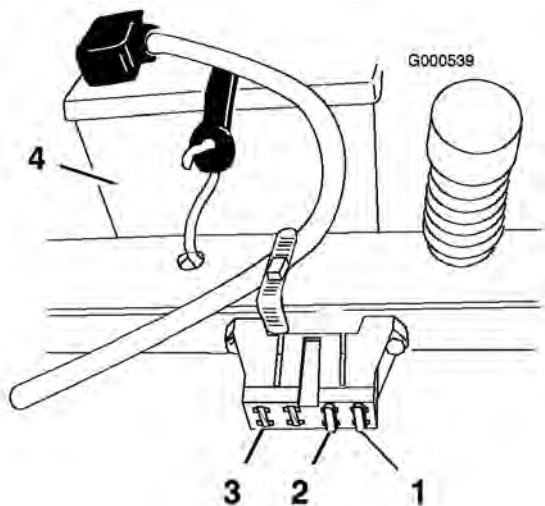


Figure 35

- | | |
|-----------------------------|-------------------------------------|
| 1. Principal – 30 A | 3. Pour kit phares optionnel – 10 A |
| 2. Circuit de charge – 25 A | 4. Batterie |

Entretien du système d'entraînement

Contrôle de la pression des pneus

Maintenez les pneus avant et arrière gonflés à la pression spécifiée. Les pneus mal gonflés peuvent compromettre la qualité et l'uniformité de la coupe. Contrôlez la pression à la valve toutes les 50 heures de fonctionnement ou une fois par mois, la première échéance prévalant (Figure 36). Contrôlez la pression lorsque les pneus sont froids pour obtenir un résultat plus précis.

Pneus arrière : 90 kPa (13 psi)

Pneus avant (roues pivotantes) : 139 kPa (35 psi)

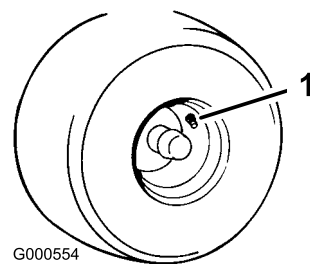


Figure 36

1. Valve

Entretien de la tondeuse

Entretien des lames de coupe

Utilisez une lame bien aiguisée durant toute la saison de tonte, pour obtenir une coupe nette sans arracher ni déchiqueter les brins d'herbe. L'herbe arrachée ou déchiquetée brunit sur les bords, sa croissance ralentit et elle devient plus sensible aux maladies.

Vérifiez chaque jour l'état, l'usure et l'affûtage des lames. Limez les entailles éventuelles et aiguissez les lames selon les besoins. Remplacez immédiatement les lames endommagées ou usées par des lames d'origine Toro. Il est utile de prévoir une ou plusieurs lames de réserve pour le remplacement et le réaffûtage.



Une lame usée ou endommagée risque de se briser et de projeter le morceau cassé vers l'utilisateur ou les personnes à proximité, pouvant ainsi causer des blessures graves, voire mortelles.

- Inspectez la lame régulièrement.
- Remplacez les lames usées ou endommagées.

Avant le contrôle ou l'entretien des lames

Garez la machine sur une surface plane et horizontale, placez la commande des lames en position désengagée et placez les leviers de commande de déplacement à la position de

freinage. Arrêtez le moteur, retirez la clé et débranchez la bougie.

Contrôle des lames

1. Examinez le tranchant des lames (Figure 37). Si elles ne sont pas tranchantes ou si elles présentent des indentations, déposez et affûtez les lames (voir Affûtage des lames).
2. Inspectez les lames, surtout la partie incurvée (Figure 37). Remplacez immédiatement toute lame endommagée, usée ou qui présente une entaille (repère 3 de la Figure 37).

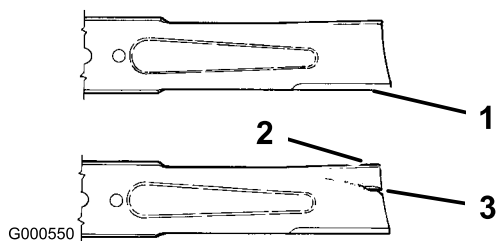


Figure 37

- | | |
|--------------------|-----------------------------------|
| 1. Tranchant | 3. Usure/formation d'une entaille |
| 2. Partie incurvée | |

Détection des lames faussées

1. Tournez les lames dans le sens longitudinal (Figure 38). Mesurez la distance entre la surface plane et le tranchant (position A) des lames (Figure 38) et notez cette valeur.

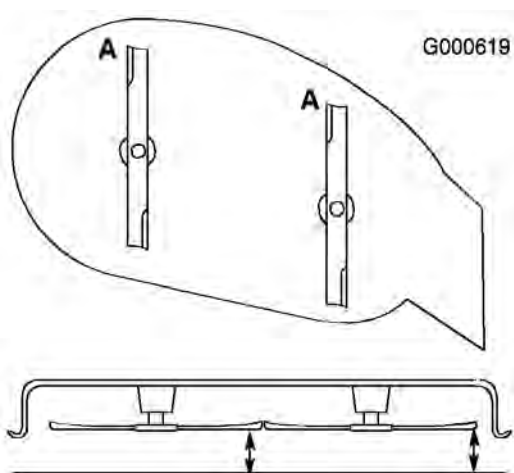


Figure 38

2. Tournez les lames pour faire passer les pointes qui sont à l'arrière à l'avant.
3. Mesurez la distance entre la surface plane et le tranchant des lames, au même endroit qu'au

point 1. Les mesures obtenues aux points 1 et 2 ne doivent pas différer de plus de 3 mm. Si la différence est supérieure à 3 mm, la lame est faussée et doit être remplacée (voir Dépose des lames et Pose des lames).

Une lame faussée ou endommagée risque de se briser et de projeter le morceau cassé dans votre direction ou celle de personnes à proximité, pouvant ainsi causer des blessures graves, voire mortelles.

- Remplacez toujours une lame faussée ou endommagée par une neuve.
- Ne créez jamais d'indentations dans les bords ou à la surface des lames, par exemple en les limant.

Dépose des lames

Remplacez les lames si elles ont heurté un obstacle, et si elles sont déséquilibrées ou faussées. Pour garantir le meilleur rendement et le maximum de sécurité, utilisez toujours des lames Toro d'origine. Les lames d'autres constructeurs peuvent entraîner la non-conformité aux normes de sécurité.

Tenez la lame à son extrémité avec un chiffon ou un gant épais. Enlevez de l'axe, le boulon, la rondelle bombée, le renfort et la lame (Figure 39).

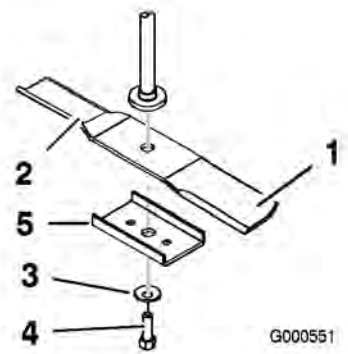


Figure 39

- | | |
|-------------------------------|--------------------|
| 1. Partie incurvée de la lame | 4. Boulon de lame |
| 2. Lame | 5. Renfort de lame |
| 3. Rondelle bombée | |

Aiguisage des lames

1. Au moyen d'une lime, aiguissez les tranchants aux deux extrémités de la lame (Figure 40) en

veillant à conserver l'angle de coupe d'origine. Limez la même quantité de métal sur chacun des deux tranchants pour ne pas déséquilibrer la lame.

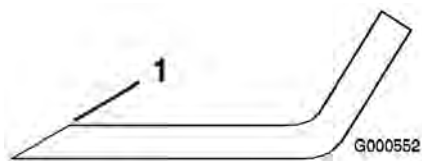


Figure 40

1. Aiguiser en conservant l'angle d'origine

2. Vérifiez l'équilibre de la lame en la plaçant sur un équilibreur (Figure 41). Si la lame reste horizontale, elle est équilibrée et peut être utilisée. Si la lame est déséquilibrée, limez un peu l'extrémité de la partie incurvée seulement (Figure 40). Répétez la procédure jusqu'à ce que la lame soit équilibrée.

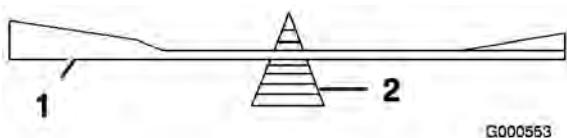


Figure 41

1. Lame
2. Équilibreur

Pose des lames

1. Placez la lame sur l'axe (Figure 39).

Important: Pour une coupe correcte, la partie incurvée de la lame doit être tournée vers le haut et dirigée vers l'intérieur du carter de tondeuse.

2. Montez le renfort, la rondelle bombée (face concave vers la lame) et le boulon de lame (Figure 39).
3. Serrez le boulon à 47-88 Nm.

Réglage de l'horizontalité transversale du plateau de coupe

Les lames du plateau de coupe doivent être de niveau dans le sens transversal, d'un côté à l'autre. Contrôlez l'horizontalité transversale quand vous montez le plateau de coupe ou si la tonte de la pelouse semble irrégulière.

1. Garez la machine sur une surface plane et désengagez les lames.
2. Placez les leviers de commande de déplacement à la position de freinage, arrêtez le moteur, retirez la clé et attendez l'arrêt complet de toutes les pièces mobiles avant de quitter le siège.
3. Vérifiez la pression de gonflage des quatre pneus. Le cas échéant, gonflez-les à la pression recommandée (voir Contrôle de la pression des pneus à la section Entretien du système d'entraînement, page 31).
4. Réglez la commande de hauteur de coupe à la position **D** (76 mm).
5. Tournez prudemment les lames pour qu'elles soient parallèles dans le sens transversal (Figure 42). Mesurez la distance entre les tranchants extérieurs et le sol plat (Figure 42). Si les deux mesures diffèrent de plus de 5 mm, un réglage s'impose. Poursuivez la procédure.

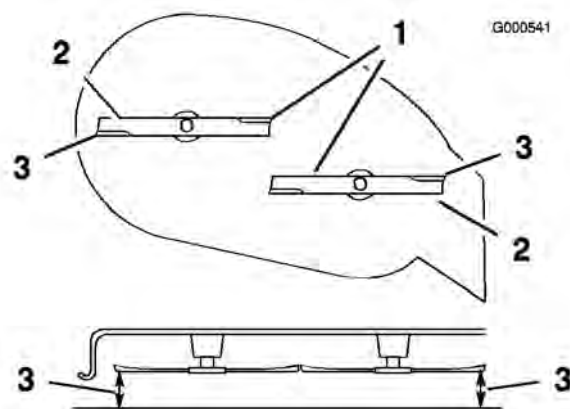


Figure 42

1. Lames parallèles entre elles
2. Tranchants extérieurs
3. Mesurer ici

6. Enlevez la goupille fendue et la rondelle de l'une des pattes de mise à niveau (Figure 43).
7. Pour mettre les lames de niveau, fixez les pattes de mise à niveau dans un autre trou à l'aide de la rondelle et de la goupille fendue (Figure 43 et Figure 43). Utilisez un trou plus en avant pour réduire la hauteur de ce côté, ou un trou plus en arrière pour l'augmenter. Réglez les deux côtés selon les besoins.

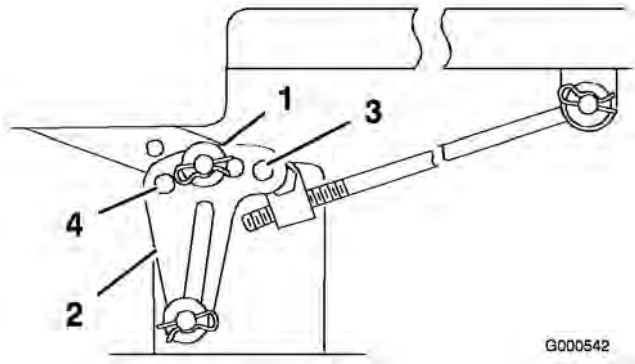


Figure 43

- | | |
|--------------------------------|-----------------|
| 1. Goupille fendue et rondelle | 3. Trou avant |
| 2. Patte de mise à niveau | 4. Trou arrière |

8. Contrôlez ensuite l'inclinaison avant/arrière des lames (voir Réglage de l'inclinaison avant/arrière des lames).

Réglage de l'inclinaison avant/arrière des lames

Contrôlez l'inclinaison avant/arrière des lames chaque fois que vous montez le plateau de coupe. Si l'avant du plateau est plus de 7,9 mm plus bas que l'arrière, réglez l'inclinaison des lames comme suit :

1. Garez la machine sur une surface plane et désengagez les lames.
2. Placez les leviers de commande de déplacement à la position de freinage, arrêtez le moteur, retirez la clé et attendez l'arrêt complet de toutes les pièces mobiles avant de quitter le siège.
3. Vérifiez la pression de gonflage des quatre pneus. Le cas échéant, gonflez-les à la pression recommandée (voir Contrôle de la pression des pneus à la section Entretien du système d'entraînement, page 31).
4. Si ce n'est déjà fait, contrôlez et réglez l'horizontalité transversale des lames (voir Réglage de l'horizontalité transversale du plateau de coupe).
5. Mesurez la longueur de tige qui dépasse du bloc de réglage sur les côtés du châssis (Figure 44).
6. Si la longueur n'est **pas** égale à 19 mm, retirez la goupille fendue et la rondelle de l'extrémité de la tige (Figure 44), puis vissez ou dévissez la tige jusqu'à obtention de la longueur requise.

7. Introduisez l'extrémité de la tige dans le support du plateau et fixez-la à l'aide de la rondelle et de la goupille fendue.

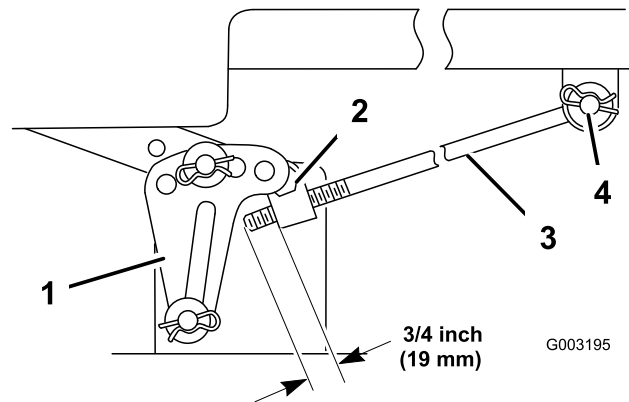


Figure 44

- | | |
|---------------------------|--------------------------------|
| 1. Patte de mise à niveau | 3. Tige de réglage |
| 2. Bloc de réglage | 4. Goupille fendue et rondelle |

8. Répétez les points 5 à 7 de l'autre côté de la machine.
9. Réglez la hauteur de coupe à la position **D** (76 mm) et tournez les lames avec précaution dans le sens longitudinal (Figure 45).
10. Mesurez la distance entre la pointe de la lame avant et la pointe de la lame arrière par rapport à la surface plane (Figure 45). Si la pointe avant de la lame n'est pas de 1,6 à 7,9 mm plus basse que la pointe arrière, réglez les contre-écrous avant.

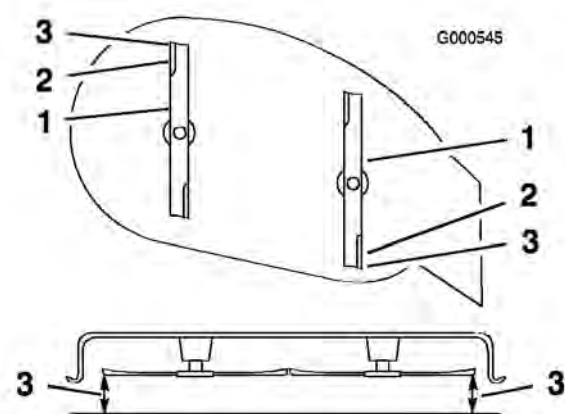


Figure 45

- | | |
|------------------------------------|----------------|
| 1. Lames dans le sens longitudinal | 3. Mesurer ici |
| 2. Tranchants extérieurs | |

11. Pour régler l'inclinaison avant/arrière des lames, retirez les contre-écrous et tournez les écrous de réglage à l'avant du plateau de coupe (Figure 46).

12. Serrez les écrous de réglage pour relever l'avant du plateau et desserrez-les pour abaisser l'avant du plateau.
13. Après avoir réglé uniformément les écrous, contrôlez de nouveau l'inclinaison avant/arrière. Poursuivez le réglage des écrous jusqu'à ce que la pointe avant de lame soit de 1,6 à 7,9 mm plus bas que la pointe arrière (Figure 46).

Remarque: Après avoir réglé les écrous de réglage, vérifiez qu'aucune des tiges de support ne présente de jeu (Figure 47). Serrez l'une ou l'autre pour supprimer le jeu (Figure 46).

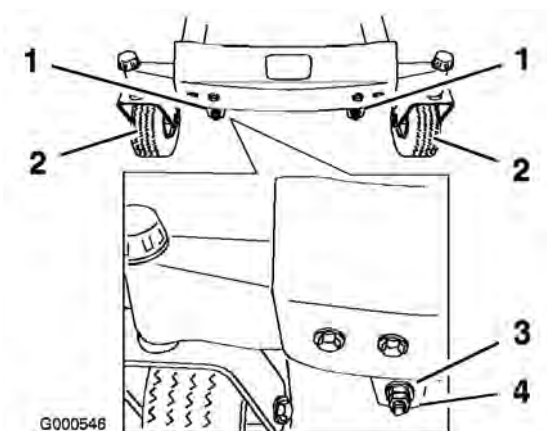


Figure 46

- | | |
|-------------------------------------|---------------------|
| 1. Contre-écrou et écrou de réglage | 3. Écrou de réglage |
| 2. Pneu avant | 4. Contre-écrou |

14. Lorsque l'inclinaison avant/arrière est correcte, serrez les contre-écrous et contrôlez l'horizontalité transversale du plateau (voir Mise à niveau transversale du plateau de coupe).

Dépose du plateau de coupe

Remarque: Avant de déposer le plateau de coupe, notez les trous de fixation des pattes de mise à niveau (Figure 48).

1. Garez la machine sur une surface plane et désengagez les lames.
2. Placez les leviers de commande de déplacement à la position de freinage, arrêtez le moteur, retirez la clé et attendez l'arrêt complet de toutes les pièces mobiles avant de quitter le siège.
3. Abaissez la commande de hauteur de coupe à la position la plus basse.

4. Retirez la goupille fendue et l'axe de chape de la tige de support avant de chaque côté du plateau de coupe (Figure 47).

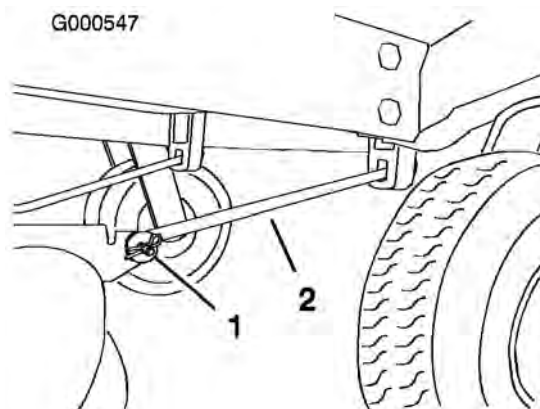


Figure 47

- | | |
|------------------------------------|--------------------|
| 1. Goupille fendue et axe de chape | 2. Tige de soutien |
|------------------------------------|--------------------|

5. Retirez la goupille fendue et la rondelle de la tige de réglage (Figure 48) de chaque côté du plateau de coupe.
6. Retirez la goupille fendue et la rondelle des pattes de mise à niveau (Figure 48) de chaque côté du plateau de coupe. Notez le trou de montage de la patte de mise à niveau en prévision de la repose. Dégagez les pattes de l'axe de montage

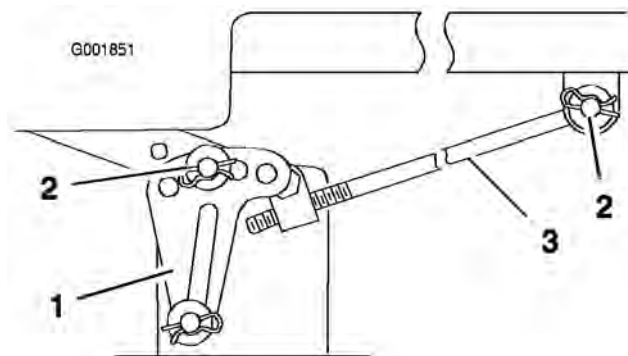


Figure 48

- | | |
|--------------------------------|--------------------|
| 1. Patte de mise à niveau | 3. Tige de réglage |
| 2. Goupille fendue et rondelle | |

7. Déplacez le plateau de coupe en arrière pour dégager la courroie du plateau de coupe de la poulie du moteur.
8. Sortez le plateau de coupe de sous la machine.

Remarque: Mettez les pièces de côté pour le remontage ultérieur.

Entretien des courroies de la tondeuse

Contrôle des courroies

Examinez toutes les courroies toutes les 100 heures de fonctionnement.

Vérifiez l'état des courroies et remplacez-les si elles sont fissurées, si les bords sont effilochés, si elles présentent des traces de brûlures ou autres dégâts. Remplacez les courroies endommagées.

Remplacement de la courroie du plateau de coupe

La courroie du plateau de coupe peut montrer les signes d'usure suivants : grincement pendant la rotation, glissement des lames pendant la coupe, bords effilochés, traces de brûlures et fissures. Remplacez la courroie quand elle présente ce genre de problèmes.

1. Garez la machine sur une surface plane et désengagez les lames.
2. Placez les leviers de commande de déplacement à la position de freinage, arrêtez le moteur, retirez la clé et attendez l'arrêt complet de toutes les pièces mobiles avant de quitter le siège.
3. Réglez la hauteur de coupe à la position **A** 38 mm.
4. Déposez les couvercles de courroie en passant par-dessus les axes extérieurs et desserrez le guide-courroie (Figure 49).

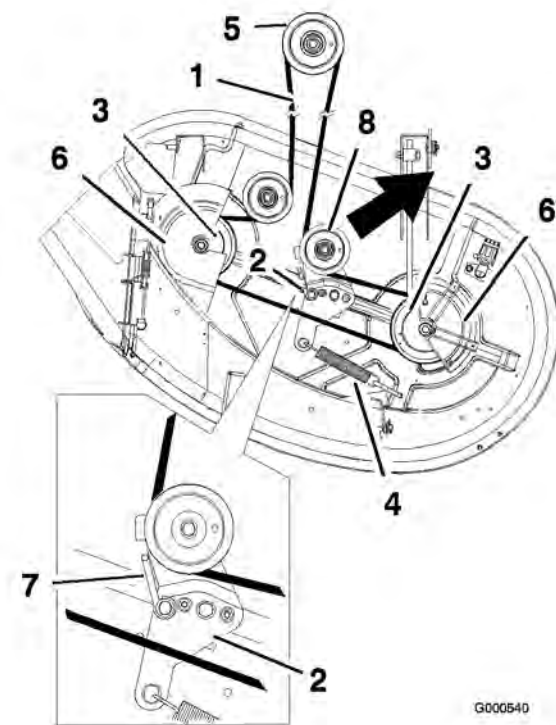


Figure 49

- | | |
|--|--------------------------|
| 1. Courroie d'entraînement du plateau de coupe | 5. Poulie de moteur |
| 2. Bras de poulie de tension | 6. Couvercle de courroie |
| 3. Poulie extérieure | 7. Guide-courroie |
| 4. Ressort | 8. Poulie de tension |

5. Tirez la poulie de tension dans la direction indiquée (Figure 49) et retirez la courroie des poulies.



Le ressort est tendu quand il est en place et peut causer des blessures en se détendant.

Retirez le ressort avec précaution.

6. Acheminez la courroie neuve autour des poulies du moteur et du plateau de coupe (Figure 49).
7. Tirez la poulie de tension dans la direction indiquée à la Figure 49 et acheminez la courroie autour de la poulie de tension (Figure 49).
8. Tournez le guide-courroie vers la poulie jusqu'à ce qu'il bute contre le bras de la poulie de tension (Figure 49).
9. Serrez le boulon du guide-courroie (Figure 49).
10. Reposez les couvercles de courroies en passant par-dessus les axes extérieurs.

Montage du plateau de coupe

1. Garez la machine sur une surface plane et désengagez les lames.
2. Placez les leviers de commande de déplacement à la position de freinage, arrêtez le moteur, retirez la clé et attendez l'arrêt complet de toutes les pièces mobiles avant de quitter le siège.
3. Glissez le plateau de coupe sous la machine.
4. Abaissez la commande de hauteur de coupe à la position la plus basse.
5. Fixez la tige de réglage à la machine à l'aide de la rondelle et de la goupille fendue (Figure 48) de chaque côté du plateau de coupe.
6. Glissez les pattes de mise à niveau sur les axes de montage et fixez-les à l'aide des rondelles et des goupilles fendues (Figure 48).
7. Fixez les tiges de support avant à la machine à l'aide des axes de chape et des goupilles fendues (Figure 47).
8. Montez la courroie du plateau de coupe sur la poulie du moteur (voir Remplacement de la courroie du plateau de coupe).

Remplacement du déflecteur d'herbe



Si l'ouverture d'éjection n'est pas couverte, l'utilisateur ou les personnes à proximité risquent d'être blessés gravement par les objets happés et éjectés par la tondeuse. Ils risquent également de toucher la lame.

N'utilisez jamais la tondeuse sans avoir installé une plaque d'obturation, un déflecteur de mulching ou un éjecteur et un collecteur d'herbe.

1. Repérez les éléments illustrés dans la Figure 50.
2. Retirez l'écrou (3/8 pouce) de la tige, sous le plateau de coupe (Figure 50).
3. Sortez la tige de la courte cheville de positionnement, de la rondelle-frein intérieure, du ressort et du déflecteur d'herbe (Figure 50). Enlevez le déflecteur s'il est endommagé ou usé.

4. Reposez le déflecteur d'herbe et la rondelle-frein intérieure (Figure 50).
5. Insérez l'extrémité droite de la tige dans le support arrière du déflecteur d'herbe.
6. Placez le ressort sur la tige, les fils d'extrémité dirigés vers le bas, entre les supports du déflecteur d'herbe. Insérez la tige dans le deuxième support du déflecteur d'herbe et la rondelle-frein intérieure (Figure 50).
7. Insérez la tige à l'avant du déflecteur dans la courte cheville de positionnement sur le plateau. Fixez l'extrémité arrière de la tige dans le plateau de coupe à l'aide d'un écrou (3/8 pouce) (Figure 50).

Important: Le déflecteur d'herbe doit être rappelé à la position abaissée par le ressort. Soulevez le déflecteur pour vérifier qu'il s'enclenche complètement en position abaissée.

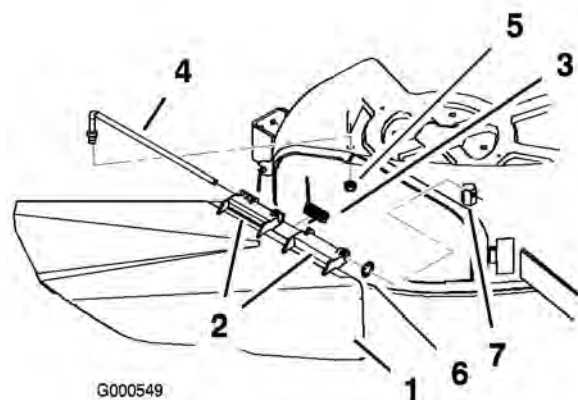


Figure 50

- | | |
|----------------------------------|--------------------------------------|
| 1. Déflecteur d'herbe | 5. Écrou 3/8 pouce |
| 2. Support de déflecteur d'herbe | 6. Joint torique en caoutchouc |
| 3. Ressort | 7. Courte cheville de positionnement |
| 4. Tige | |

Nettoyage

Lavage du carter de tondeuse

Après chaque utilisation, lavez le carter de tondeuse pour éviter l'accumulation d'herbe et améliorer le broyage et la dispersion des déchets de tonte.

1. Garez la machine sur une surface plane et désengagez les lames.
2. Placez les leviers de commande de déplacement à la position de freinage, arrêtez le moteur, retirez la clé et attendez l'arrêt complet de toutes les pièces mobiles avant de quitter le siège.
3. Vissez le raccord de lavage à l'embout de lavage du carter de tondeuse et ouvrez l'eau en grand (Figure 51).

Remarque: Enduisez de vaseline le joint torique de l'embout de lavage pour faciliter la mise en place du raccord sans endommager le joint torique.

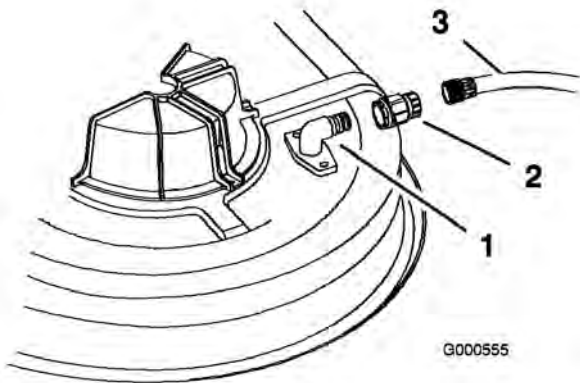


Figure 51

- | | |
|---------------------|-------------|
| 1. Embout de lavage | 3. Flexible |
| 2. Accouplement | |

4. Abaissez le plateau de coupe à la hauteur minimum.
5. Prenez place sur le siège et mettez le moteur en marche. Engagez les lames et laissez tourner le moteur pendant une à trois minutes.
6. Désengagez les lames, coupez le moteur et retirez la clé de contact. Attendez l'arrêt complet de toutes les pièces en mouvement.
7. Coupez l'eau et débranchez le raccord de l'embout de lavage.

Remarque: Si le plateau est encore sale après un premier lavage, laissez-le tremper 30 minutes et recommencez.

8. Faites de nouveau tourner les lames durant une à trois minutes pour évacuer l'excès d'eau.



Si l'embout de lavage est cassé ou manquant, l'utilisateur et les personnes à proximité peuvent être blessés par la projection d'objets ou par un contact avec la lame. Des débris projetés ou un contact avec la lame peuvent occasionner des blessures graves ou mortelles.

- Si l'embout de lavage est cassé ou manquant, n'utilisez pas la tondeuse avant de l'avoir remplacé.
- Obstruez les trous éventuels dans le carter de tondeuse au moyen de boulons et de contre-écrous.
- Ne mettez jamais les mains ou les pieds sous le plateau de coupe ni dans les ouvertures du plateau de coupe.

Remisage

Nettoyage et remisage

1. Placez la commande des lames en position désengagée, serrez le frein de stationnement, coupez le moteur et enlevez la clé de contact.
2. Débarrassez l'extérieur de la machine, et surtout le moteur, des déchets d'herbe coupée, des saletés et de la crasse. Éliminez les saletés et les débris d'herbe sèche pouvant se trouver sur les ailettes de la culasse et le boîtier du ventilateur.
Important: La machine peut être lavée à l'eau avec un détergent doux. N'utilisez pas de nettoyeur haute pression. N'utilisez pas trop d'eau, surtout près du panneau de commande, du moteur, des pompes hydrauliques et des moteurs électriques.
3. Effectuez l'entretien du filtre à air (voir Entretien du filtre à air, à la section Entretien du moteur, page 23).
4. Graissez et huilez la machine (voir la section Lubrification, page 22).
5. Changez l'huile du carter moteur et le filtre à huile (voir Vidange de l'huile moteur et remplacement du filtre à la section Entretien du moteur, page 23).
6. Contrôlez la pression des pneus (voir Contrôle de la pression des pneus, à la section Entretien du système d'entraînement, page 31).
7. Chargez la batterie (voir Entretien de la batterie à la section Entretien du système électrique, page 28).
8. Vérifiez l'état des lames (voir Entretien des lames à la section Entretien de la tondeuse, page 31).
9. Si vous ne comptez pas utiliser la machine avant plus d'un mois, préparez-la comme suit :
10. Ajoutez un additif stabilisateur/conditionneur à base de pétrole dans le réservoir de carburant. Respectez les proportions spécifiées par le fabricant du stabilisateur. N'utilisez pas de stabilisateur à base d'alcool (éthanol ou méthanol).

Remarque: L'efficacité des stabilisateurs/conditionneurs est maximale lorsqu'on les ajoute à de l'essence fraîche et qu'on les utilise de manière systématique.

Faites tourner le moteur pendant 5 minutes pour faire circuler l'essence traitée dans tout le circuit d'alimentation.

Coupez le moteur, laissez-le refroidir, puis vidangez le réservoir de carburant (voir Vidange du réservoir de carburant à la section Entretien du système d'alimentation, page 27).

Remettez le moteur en marche et laissez-le tourner jusqu'à ce qu'il s'arrête.

Utilisez le starter ou l'amorceur pour lancer le moteur. Remettez le moteur en marche et faites-le tourner jusqu'à ce qu'il ne veuille plus démarrer. Si la machine est équipée d'un amorceur, actionnez-le plusieurs fois pour être sûr qu'il n'y a plus de carburant dans le système d'amorçage.

Débarrassez-vous du carburant conformément à la réglementation locale en matière d'environnement.

Important: Ne conservez pas l'essence traitée/additionnée de stabilisateur plus de 3 mois.

11. Déposez la bougie et vérifiez son état (voir Entretien de la bougie à la section Entretien du moteur, page 23). Versez deux cuillerées à soupe d'huile moteur dans l'ouverture laissée par la bougie. Actionnez le démarreur pour faire tourner le moteur et bien répartir l'huile dans le cylindre. Posez les bougies. Ne rebranchez pas les bougies.
12. Enlevez les saletés et les débris d'herbe sèche pouvant se trouver sur le haut de la tondeuse.
13. Grattez l'herbe et les saletés éventuellement accumulées sur le dessous de la tondeuse, puis lavez cette dernière au tuyau d'arrosage.
14. Vérifiez l'état des courroies d'entraînement et du plateau de coupe.
15. Contrôlez et resserrez tous les boulons, écrous et vis. Réparez ou remplacez toute pièce usée ou endommagée.
16. Peignez toutes les surfaces métalliques éraflées ou mises à nu. Une peinture pour retouches

est disponible chez les vendeurs réparateurs agréés.

17. Rangez la machine dans un endroit propre et sec, comme un garage ou une remise. Enlevez la clé de contact et rangez-la en lieu sûr. Couvrez la machine pour la protéger et la garder propre.

Dépistage des défauts

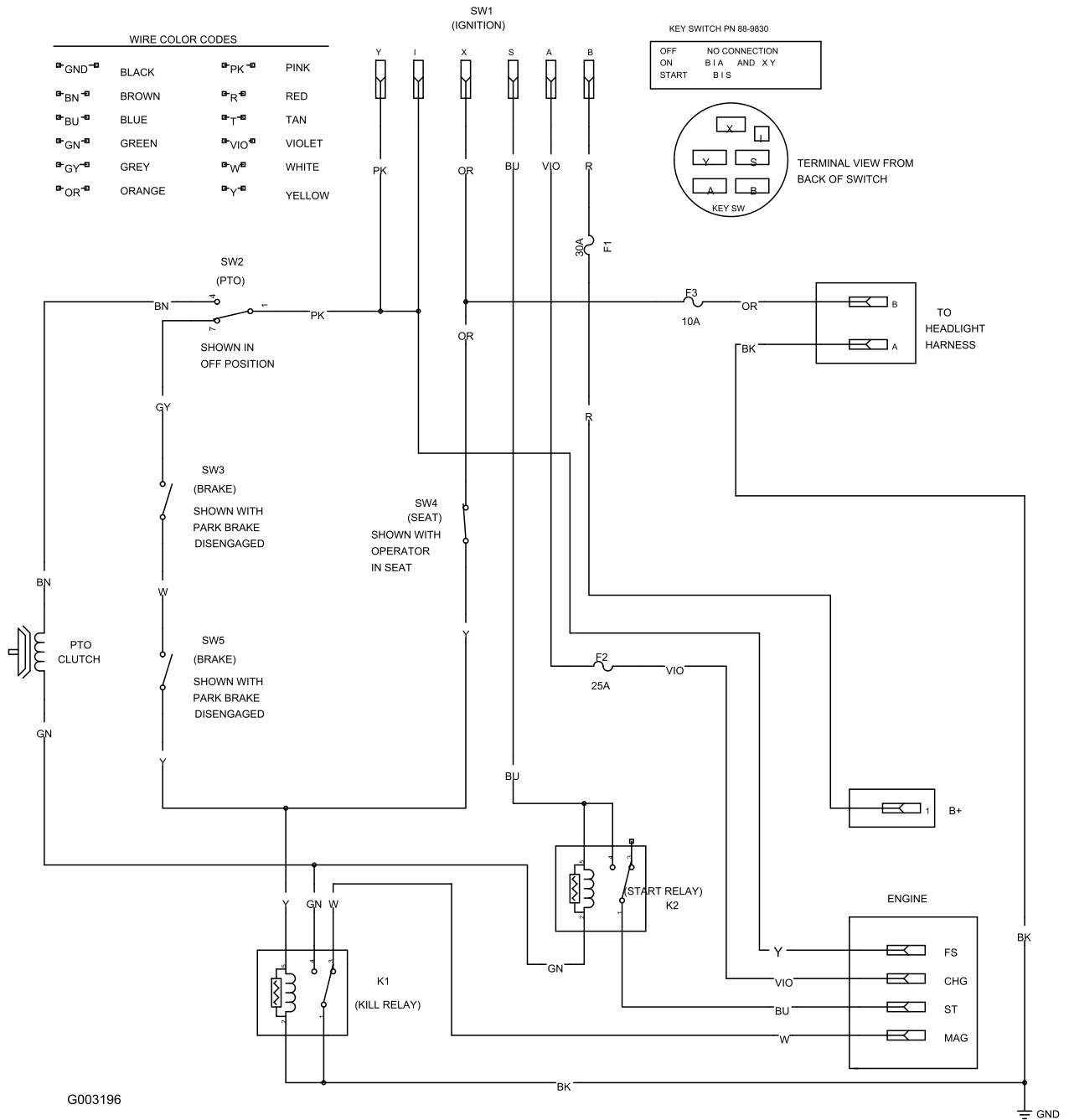
Problème	Cause possible	Mesure corrective
Le moteur surchauffe.	<ol style="list-style-type: none"> 1. Charge excessive du moteur. 2. Manque d'huile dans le carter moteur. 3. Obturation des ailettes de refroidissement et des gaines d'air sous le carter du ventilateur. 4. Le filtre à air est encrassé. 5. Impuretés, eau ou carburant altéré dans le système d'alimentation. 	<ol style="list-style-type: none"> 1. Ralentissez. 2. Faites l'appoint. 3. Dégagez les ailettes de refroidissement et les passages d'air. 4. Nettoyez ou remplacez l'élément du filtre à air. 5. Adressez-vous à un réparateur agréé.
Le démarreur ne fonctionne pas.	<ol style="list-style-type: none"> 1. La commande des lames est en position engagée. 2. Les leviers de commande de déplacement ne sont pas à la position de freinage. 3. Il n'y a personne sur le siège. 4. La batterie est à plat. 5. Les connexions électriques sont corrodées ou desserrées. 6. Le fusible a sauté. 7. Un relais ou contact est défectueux. 	<ol style="list-style-type: none"> 1. Placez la commande des lames en position désengagée. 2. Placez les leviers de commande de déplacement à la position de freinage. 3. Prenez place sur le siège. 4. Rechargez la batterie. 5. Contrôlez le bon contact des connexions électriques. 6. Remplacez le fusible. 7. Adressez-vous à un réparateur agréé.

Problème	Cause possible	Mesure corrective
Le moteur ne démarre pas, démarre difficilement ou cale.	<ol style="list-style-type: none"> 1. Le réservoir de carburant est vide. 2. Le robinet d'arrivée de carburant est fermé. 3. Le starter n'est pas actionné. 4. Le filtre à air est encrassé. 5. Fil(s) de bougie(s) mal connecté(s) ou débranché(s). 6. Bougie(s) piquée(s) ou encrassée(s), ou écartement des électrodes incorrect. 7. Le filtre à carburant est encrassé. 8. Impuretés, eau ou carburant altéré dans le système d'alimentation. 9. Mauvais type de carburant dans le réservoir. 10. Manque d'huile dans le carter moteur. 	<ol style="list-style-type: none"> 1. Faites le plein de carburant. 2. Ouvrez le robinet d'arrivée de carburant. 3. Placez la manette de starter en position de fonctionnement. 4. Nettoyez ou remplacez l'élément du filtre à air. 5. Reconnectez le(s) fil(s). 6. Montez des bougies neuves, à écartement correct. 7. Remplacez le filtre à carburant. 8. Adressez-vous à un réparateur agréé. 9. Vidangez le réservoir et faites le plein avec le carburant approprié. 10. Faites l'appoint.

Problème	Cause possible	Mesure corrective
Le moteur perd de la puissance.	<ol style="list-style-type: none"> 1. Charge excessive du moteur. 2. Le filtre à air est encrassé. 3. Manque d'huile dans le carter moteur. 4. Obturation des ailettes de refroidissement et des gaines d'air sous le carter du ventilateur. 5. Bougie(s) piquée(s) ou encrassée(s), ou écartement des électrodes incorrect. 6. Obstruction de l'évent du bouchon du réservoir de carburant. 7. Le filtre à carburant est encrassé. 8. Impuretés, eau ou carburant altéré dans le circuit d'alimentation. 9. Mauvais type de carburant dans le réservoir. 	<ol style="list-style-type: none"> 1. Ralentissez. 2. Nettoyez l'élément du filtre à air. 3. Faites l'appoint. 4. Dégagez les ailettes de refroidissement et les passages d'air. 5. Montez des bougies neuves, à écartement correct. 6. Débouchez l'évent. 7. Remplacez le filtre à carburant. 8. Adressez-vous à un réparateur agréé. 9. Vidangez le réservoir et faites le plein avec le carburant approprié.
La machine ne se déplace pas.	<ol style="list-style-type: none"> 1. Les courroies de transmission aux roues sont usées, lâches ou cassées. 2. Les courroies de transmission aux roues sont déchaussées. 	<ol style="list-style-type: none"> 1. Adressez-vous à un réparateur agréé. 2. Adressez-vous à un réparateur agréé.
Vibrations anormales.	<ol style="list-style-type: none"> 1. Boulons de montage du moteur desserrés. 2. Poulies de moteur, de tension ou de lames desserrées. 3. Poulie du moteur endommagée. 4. Lame(s) faussée(s) ou déséquilibrée(s). 5. Boulon de lame desserré. 6. Axe de lame faussé. 	<ol style="list-style-type: none"> 1. Serrez les boulons de montage du moteur. 2. Resserrez la poulie voulue. 3. Adressez-vous à un réparateur agréé. 4. Remplacez la (les) lame(s). 5. Serrez le boulon de fixation de lame. 6. Adressez-vous à un réparateur agréé.

Problème	Cause possible	Mesure corrective
Hauteur de coupe inégale.	<ol style="list-style-type: none"> 1. Lame(s) mal affûtée(s). 2. Lame(s) faussée(s). 3. Le plateau de coupe n'est pas de niveau. 4. Mauvais réglage d'un galet anti-scalp. 5. Le dessous du plateau de coupe est encrassé. 6. Pression des pneus incorrecte. 7. Axe de lame faussé. 	<ol style="list-style-type: none"> 1. Aiguissez la (les) lame(s). 2. Remplacez la (les) lame(s). 3. Mettez le plateau de coupe de niveau, transversalement et longitudinalement. 4. Réglez la hauteur du galet anti-scalp. 5. Nettoyez le carter de tondeuse. 6. Réglage de la pression des pneus. 7. Adressez-vous à un réparateur agréé.
Les lames ne tournent pas.	<ol style="list-style-type: none"> 1. La courroie d'entraînement est usée, détendue ou cassée. 2. La courroie d'entraînement est sortie de la poulie. 3. Courroie du plateau de coupe usée, lâche ou cassée. 	<ol style="list-style-type: none"> 1. Remplacez la courroie d'entraînement. 2. Rechaussez la courroie d'entraînement et contrôlez la position des axes de réglage et des guide-courroie. 3. Remplacez la courroie du plateau de coupe.

Schémas



G003196

Schéma électrique (Rev. B)



Count on it.