



50 cm Recycler® gräsklippare

Modellnr 20654 – Serienr 250000001 och upp

Form No. 3352-985 Rev B

Bruksanvisning

Introduktion

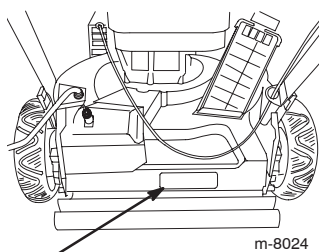
Läs bruksanvisningen noga så att du lär dig att använda och underhålla produkten på rätt sätt, och för att undvika person- och produktskador. Du är ansvarig för att produkten används på ett riktigt och säkert sätt.

Kontakta gärna Toro direkt på www.Toro.com för information om produkter och tillbehör, hjälp att hitta en återförsäljare eller för att registrera din produkt.

Kontakta en auktoriserad återförsäljare eller Toros kundservice och ha produktens modell- och serienummer till hands om du har behov av service, Toro originaldelar eller ytterligare information. Figuren nedan visar var du finner produktens modell- och serienummer. Skriv in numren nedan:

Modellnr:

Serienr:



Denna bruksanvisning beskriver potentiella risker och innehåller säkerhetsmeddelanden som markeras med följande ord:

- **Fara** anger stor fara som **leder till** allvarlig personskada eller dödsfall om rekommenderade försiktighetsåtgärder inte följs.
- **Varning** anger fara som **kan** leda till allvarlig personskada eller dödsfall om föreskrifterna inte följs.
- **Försiktighet** anger fara som kan leda till mindre eller medelsvår personskada om föreskrifterna inte följs.

Två andra beteckningar används för att markera information i denna bruksanvisning. **Viktigt:** gör läsaren uppmärksam på speciell mekanisk information och **Obs:** betonar allmän information som bör ges särskild uppmärksamhet.

Säkerhetsföreskrifter

Denna gräsklippare uppfyllde eller överträffade standarderna EN 836 och ISO 5395 som var i kraft vid tidpunkten när maskinen tillverkades.

Läs och förstå innehållet i denna bruksanvisning innan du startar motorn för första gången.

⚠ Detta är varningssymbolen. Den används för att göra dig uppmärksam på eventuella risker för personskador. Följ samtliga säkerhetsmeddelanden som följer denna symbol för att undvika eventuella skador eller dödsfall.

Felaktigt bruk eller underhåll av denna gräsklippare kan leda till personskador eller dödsfall. Följ nedanstående säkerhetsföreskrifter för att minska denna risk.

Nedanstående föreskrifter har anpassats från ANSI/OPEI-standard B71.1 och ISO-standard 5395.

Allmän maskindrift

- Läs, förstå och följ anvisningarna på maskinen och i bruksanvisningen innan du använder maskinen. Bekanta dig ordentligt med reglagen och hur gräsklipparen ska användas innan du startar den.
- Håll inte händer eller fötter nära eller under roterande delar. Håll alltid avstånd till utkastaröppningen.
- Låt endast ansvarsfulla vuxna personer som är bekanta med instruktionerna köra maskinen.
- Røj området som ska klippas rent från föremål som stenar, leksaker, ledningar, ben, pinnar o.d. som kan plockas upp och kastas omkring av bladen.
- Se till att området är fritt från andra människor innan du börjar klippa. Stäng av gräsklipparen om någon kommer i närheten av klippområdet.
- Kör inte gräsklipparen barfota eller i sandaler. Bär alltid ordentliga skor.
- Dra inte gräsklipparen bakåt om det inte är absolut nödvändigt. Titta nedåt och bakom dig innan och under tiden du backar.



- Kör aldrig gräsklipparen utan att rätt skydd, plåtar, gräsuppsamlare och andra säkerhetsanordningar sitter på plats.
- Se Toros instruktioner för korrekt drift och montering av tillbehör. Använd endast Toro-tillbehör.
- Stäng av kniven vid korsning av grusgångar, stigar och vägar.
- Stanna alltid motorn när du lämnar utrustningen, innan du rengör gräsklipparen eller rensar utkastaren.
- Stäng av motorn och vänta tills kniven har stannat helt innan du tar bort gräsuppsamlaren.
- Klipp endast i dagsljus eller bra belysning.
- Kör inte gräsklipparen om du är påverkad av alkohol, läkemedel eller andra droger.
- Använd aldrig gräsklipparen på vått gräs. Se alltid till att du har bra fotfäste, håll ordentligt i handtaget och gå; spring aldrig.
- Lyft aldrig upp eller bär en gräsklippare medan motorn är igång.
- Koppla ur självdrivningsmekanismen innan du startar motorn.
- Stanna motorn och leta rätt på orsaken om utrustningen börjar vibrera onormalt. Vibrationer är vanligtvis ett tecken på att något är fel.
- Bär alltid säkerhetsglasögon med sidoskydd när du kör gräsklipparen.

Arbete på lutande underlag

- Sluttningar är en stor faktor vid slirnings- och fallolyckor som kan leda till allvarlig personskada. Alla lutningar kräver extra försiktighet. Om du känner dig osäker vid körning på lutande underlag ska du inte klippa gräset där.
- Klipp alltid tvärgående över sluttningar, aldrig upp och ner. Var mycket försiktig när du svänger i sluttningar.
- Ta bort föremål som t.ex. stenar och grenar. Se upp för håll, rötter eller ojämnheter. Det kan finnas hinder i högt gräs.
- Klipp inte gräset nära stup, diken eller flodbäddar. Användaren kan tappa fotfästet eller balansen.
- Kör inte i för branta sluttningar.
- Klipp aldrig vått gräs. Minskat fotfäste kan få dig att halka.

Barn

Tragiska olyckor kan inträffa om användaren inte är uppmärksam på barn i närheten. Barn intresserar sig ofta för gräsklipparen och klippningen. Förutsätt aldrig att barn förblir på den plats där du såg dem senast.

- Håll barn på säkert avstånd från klippområdet och under en ansvarsfull vuxens uppsyn.
- Var uppmärksam och stäng av gräsklipparen om barn kommer i närheten av klippområdet.
- Titta alltid bakom dig och nedåt efter små barn innan och under tiden du kör bakåt.
- Låt aldrig barn använda gräsklipparen.
- Var extra försiktig i närheten av skymda hörn, buskage, träd eller andra föremål som kan försämra sikten.

Service

- Var extra försiktig vid hantering av bensin. Det är brandfarligt och ångorna är explosiva.
 - Använd endast en godkänd behållare.
 - Ta aldrig bort tanklocket och fyll inte på bensin när motorn är igång. Låt motorn svalna före bränslepåfyllning. Rök inte.
 - Fyll aldrig på bränsle i maskinen inomhus.
 - Förvara aldrig maskinen eller bränslebehållaren inomhus i närheten av en öppen låga, som t.ex. nära en varmvattenberedare.
- Ha aldrig motorn igång i ett slutet utrymme.



Avgaser innehåller kolmonoxid, ett luktfritt, dödligt gift som är livsfarligt.

Kör inte motorn inomhus eller i ett slutet utrymme.

- Utför aldrig justeringar eller reparationer när motorn är igång. Lossa tändkabeln och håll den borta från stiftet så att motorn inte startar oavsiktligt.
- Se till att muttrar och bultar – i synnerhet knivbultar – är åtdragna, och håll utrustningen i gott skick.
- Mixtra aldrig med säkerhetsbrytarna. Kontrollera dem regelbundet för att försäkra korrekt drift.
- Håll gräsklipparen fri från gräs, löv och annat skräp som kan fastna i den. Torka upp eventuellt olje- eller bränslepill. Låt gräsklipparen svalna före förvaring.

- Stanna och kontrollera utrustningen om du kör på ett föremål. Reparera vid behov alla skador innan du kör maskinen igen.
- Försök aldrig att justera hjulhöjden när motorn är i gång.
- Delarna på gräsuppsamlaren utsätts lätt för slitage, skada och försämring, vilket kan frilägga rörliga delar eller orsaka att föremål kastas omkring. Kontrollera komponenterna ofta och byt vid behov ut dem mot originaldelar från Toro.
- Gräsklipparknivar är vassa och kan skära dig. Linda in kniven eller använd handskar, och var försiktig när du servar knivarna.
- Byt ut en trasig ljuddämpare.
- Ändra inte motorns varvtalsinställning och rusa inte motorn.

Ljudtrycksnivå

Maskinen ger en maximal ljudtrycksnivå vid förarens öra på 85 dB(A), grundat på mätningar på identiska maskiner enligt direktiv 98/37/EG.

Ljudstyrka

Maskinen ger en garanterad ljudstyrka på 98 dB(A), grundat på mätningar på identiska maskiner enligt direktiv 2000/14/EG.

Vibrationsnivå

Maskinen ger en hand-/armvibration som inte överstiger 8,0 m/s², grundat på mätningar på identiska maskiner enligt direktiv 98/37/EG.

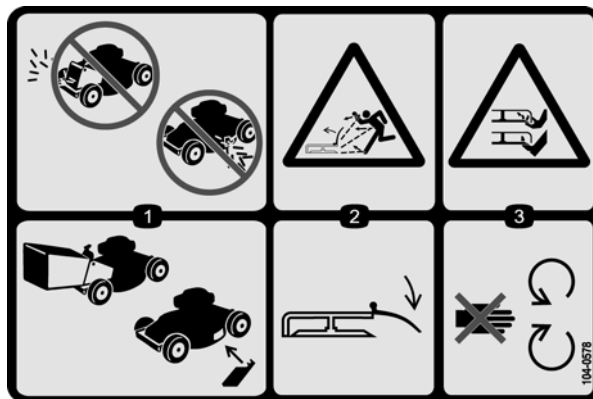
Säkerhets-/instruktionsdekaler

VIKTIGT: Säkerhets- och instruktionsdekaler sitter nära potentiella farozoner. Byt ut skadade dekaler.



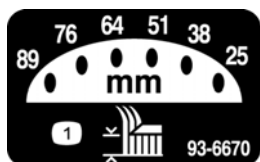
93-4105

1. Varning – läs bruksanvisningen.
2. Risk för utslungade föremål – håll kringstående på behörigt avstånd från maskinen.
3. Risk för utslungade föremål från gräsklipparen – håll gräsriktaren på plats.
4. Avkapnings-/avslitningsrisk för händer och fötter, gräsklipparkniv – håll avstånd till rörliga delar.
5. Varning – stäng av motorn innan du lämnar maskinen.



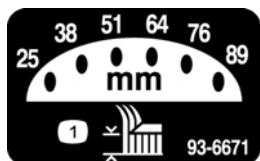
104-0578

1. Använd inte gräsklipparen om inte den bakre utkastarpluggen eller uppsamlaren är på plats. Använd inte gräsklipparen om inte sidoutkastarskyddet eller gräsriktaren är på plats.
2. Risk för utslungade föremål från gräsklipparen – håll gräsriktaren på plats.
3. Avkapnings-/avslitningsrisk för händer och fötter – håll avstånd till rörliga delar.



93-6670

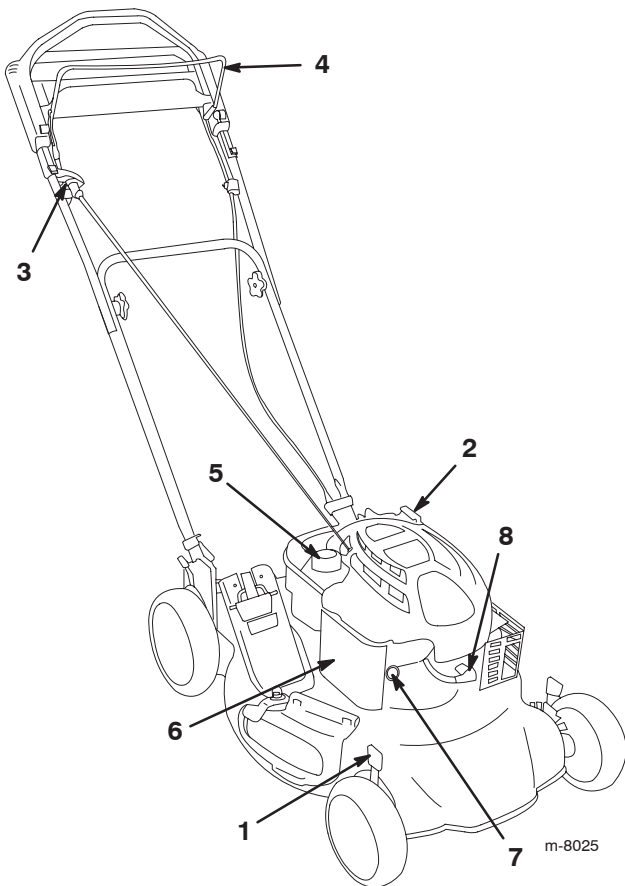
1. Klipphöjd



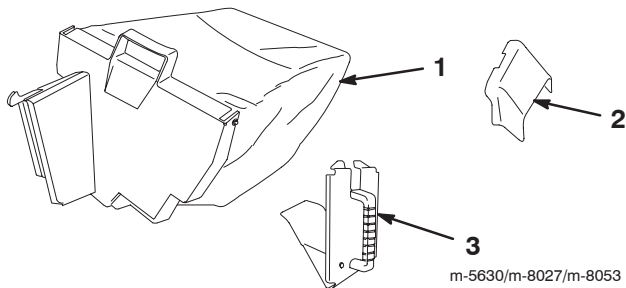
93-6671

1. Klipphöjd

Produktöversikt



- | | |
|------------------------------|---------------|
| 1. Klipphöjdsspak (4) | 5. Tanklock |
| 2. Oljepåfyllning/oljesticka | 6. Luftfilter |
| 3. Snörstartshandtag | 7. Snapspump |
| 4. Knivstyrstång | 8. Tändstift |



- | | |
|------------------|--------------------------------------|
| 1. Gräsupsamlare | 3. Bakre utkastarplugg
(monterad) |
| 2. Sidutkastare | |

Montering

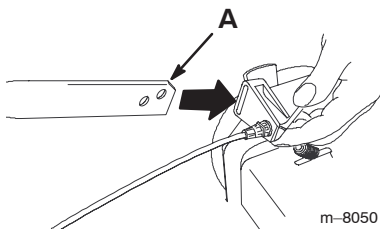
Montera handtaget



Om man fäller upp eller ner handtaget på fel sätt kan detta skada kablar och resultera i ett farligt drifttillstånd.

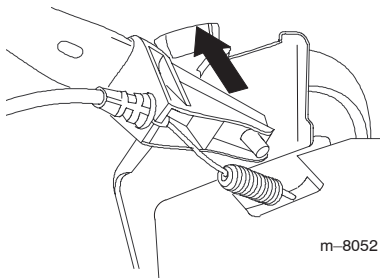
- Skada inte kablarna när du fäller upp eller ner handtaget.
- Kontakta en auktoriserad återförsäljare om en kabel skadas.

1. Dra på kabelförankringen på den nedre, vänstra handtagsänden.



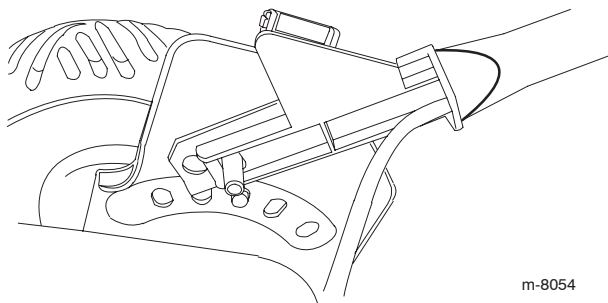
Obs: Se till att skåran på handtagsänden (A) är vänd uppåt.

2. Montera den vänstra, nedre handtagsänden och kabelförankringen på tappen på vänster handtagsfäste.

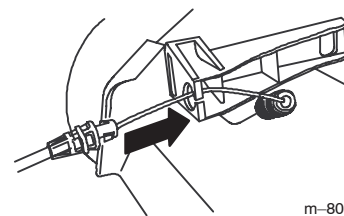


Obs: Använd det översta hålet på handtaget.

3. Håll den nedre, vänstra handtagsänden på plats samtidigt som du drar på kabelföraren på den nedre, högra handtagsänden. Tryck in handtagsänden och kabelföraren och sätt fast dem på tappen på det högra handtagsfästet.



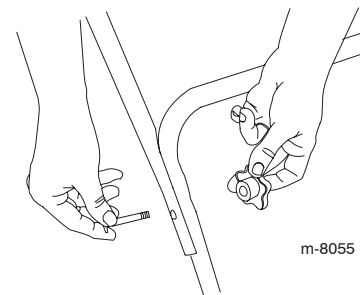
4. För in kabeln i kabelförankringen på det vänstra handtagsfästet.



m-8051

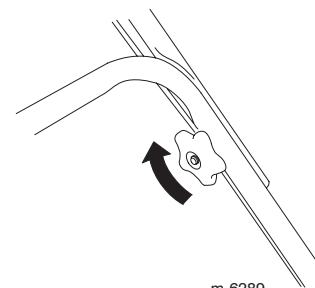
5. Fäst det övre handtaget på det undre handtaget.

Obs: Se till så att handtagsrattarna befinner sig på handtagets insida.



m-8055

6. Dra åt handtagsrattarna så hårt du kan.

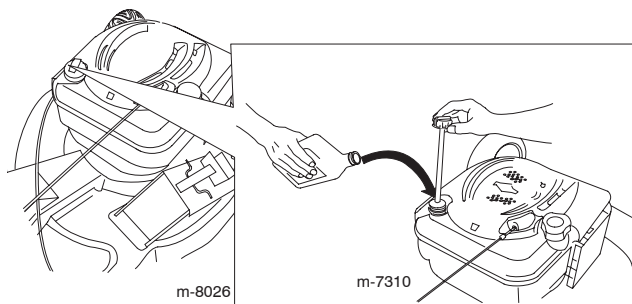


m-6289

Fylla på olja i motorn

VIKTIGT: Gräsklipparen levereras inte med olja i motorn.

1. Ta ur oljestickan.



m-8026

m-7310

2. Fyll långsamt på olja i påfyllningsröret, för att höja nivån till markeringen **Full** på oljestickan. **Fyll inte på för mycket.**

3. Sätt i oljestickan ordentligt.

VIKTIGT: Byt motorolja efter de första fem arbetstimmarna och därefter årligen. Se avsnittet Byta motoroljan, på sidan 12.

Maximal påfyllning: 0,59 l, typ: SAE 30W renad fordonsolja med API-klassificering SF, SG, SH, SJ, SL eller högre.

Före användning



Bensin är mycket brandfarligt och explosivt. Brand eller explosion i bensin kan orsaka dig och andra brännskador.

- För att hindra att statisk elektricitet antänder bensinen ska bensindunken och/eller gräsklipparen placeras direkt på marken före påfyllning, inte i ett fordon eller ovanpå ett föremål.
- Fyll tanken utomhus, då motorn är kall. Torka upp utspillt bränsle.
- Hantera inte bensin när du röker eller är i närheten av en öppen låga eller gnistor.
- Förvara bensin i en godkänd bränsledunk som förvaras oåtkomlig för barn.



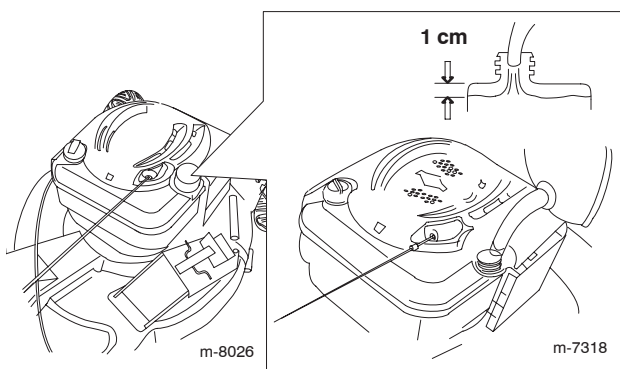
Vid justering av klipphöjden kan dina händer komma i kontakt med knivbladet, vilket kan leda till allvarlig skada.

- Stäng av motorn och vänta tills alla rörliga delar har stannat.
- Stick inte in fingrarna under kåpan vid justering av klipphöjden.

Fylla på bränsletanken

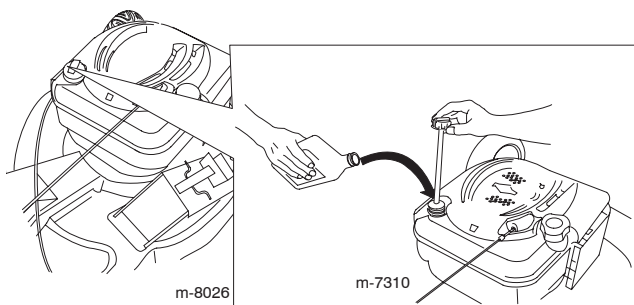
Fyll bränsletanken med färsk, blyfri regularbensin från en bensinmack som ingår i en av de större kedjorna.

VIKTIGT: Tillsätt en stabiliserare till bränslet vid alla tidpunkter på året, för att få mindre startproblem. Blanda den med bensin som inte är äldre än 30 dagar.



Kontrollera oljenivån i motorn

1. Ta ut oljestickan, torka av den och sätt sedan tillbaka den ordentligt.



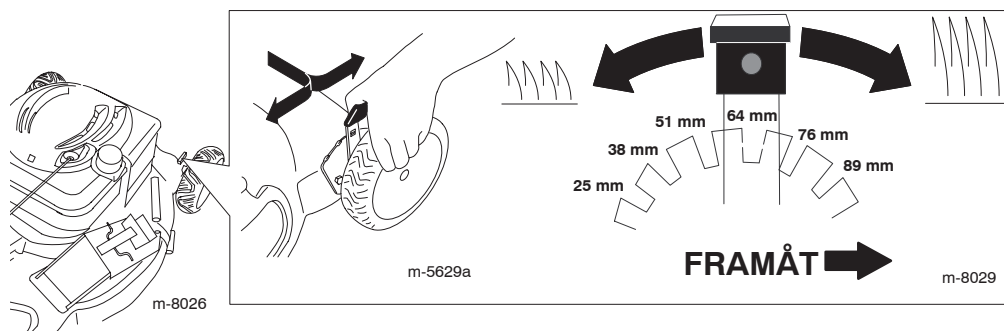
2. Ta ut oljestickan och kontrollera oljenivån. Om oljenivån ligger under markeringen **Add** (Fyll på) på oljestickan, tillsätter du **sakta** tillräckligt med olja i påfyllningsröret så att oljenivån stiger till markeringen **Full** på oljestickan. **Fyll inte på för mycket.**

(Maximal påfyllning: 0,59 l, typ: SAE 30 renad fordonsolja med API-klassificering SF, SG, SH, SJ, SL eller högre.)

3. Sätt i oljestickan.

Justera klipphöjden

Justera klipphöjden efter behov. Ställ in alla fyra hjulen till samma höjd.

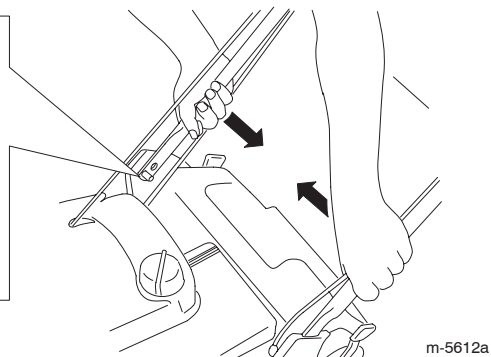
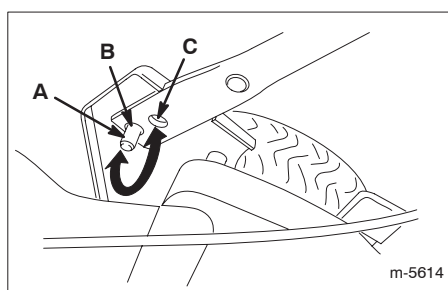


Justera handtagshöjden

Krama ihop handtagens undersidor (som det visas på bilden), och byt handtagshålen som stiften (A) är monterade i på följande sätt:

- Höj handtaget med hål (B).
- Sänk handtaget med hål (C).

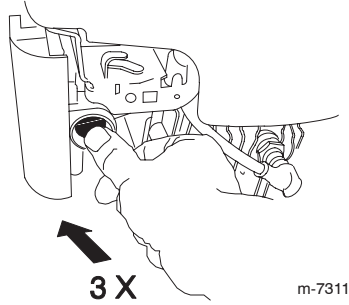
Obs: För att förtydliga bilden visas inte kabelföraren.



Körning

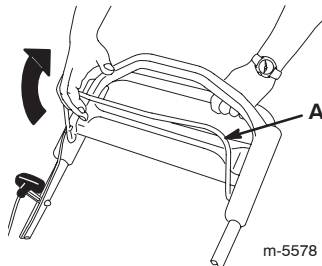
Starta motorn

1. Snapsa genom att trycka in knappen med tummen ordentligt tre gånger och hålla in knappen i en sekund vid varje tryckning innan du släpper ut den igen.

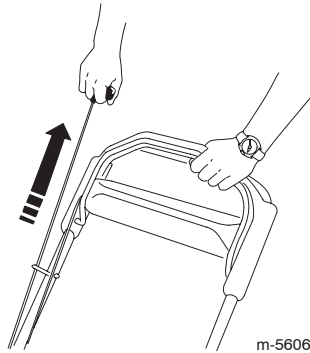


Obs: Om temperaturen är under 13 °C ska du trycka ordentligt på knappen fem gånger.

2. Håll knivstyrstången (A) mot handtaget.



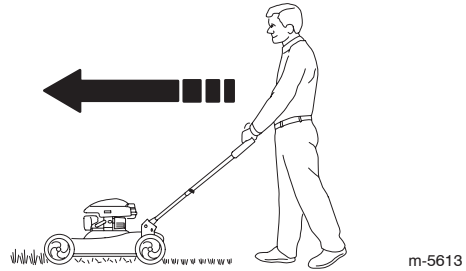
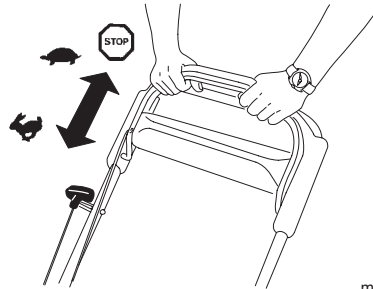
3. Dra i startsnöret.



4. Om klipparen inte startar efter ett eller två drag ska du trycka en eller två gånger på snapsningsknappen och sedan försöka starta den igen.

Använda drivningsfunktionen

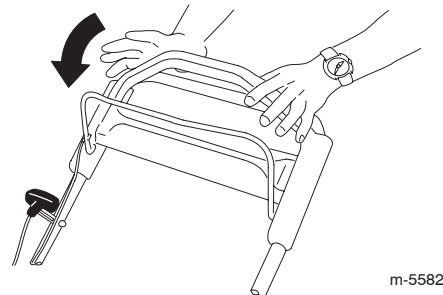
När du ska köra med självdrivning går du helt enkelt rakt fram med händerna på det övre handtaget och armbågarna åt sidorna. Gräsklipparen håller automatiskt samma tempo som du.



Stänga av motorn

Släpp knivstyrstången för att stänga av motorn. Ta ut tändningsnyckeln när du lämnar gräsklipparen.

VIKTIGT: När du släpper knivstyrstången bör motorn och kniven stanna inom 3 sekunder. Om de inte stannar ordentligt ska du kontakta en auktoriserad återförsäljare omedelbart.



Återvinna klippet

Din gräsklippare levereras färdig för att kunna återvinna gräs- och lövklipp tillbaka ner i gräsmattan.

Ta bort gräsuppsamlaren om den är monterad på gräsklipparen (se Ta bort gräsuppsamlaren på sidan 9) innan du återvinner klippet. Ta bort sidoutkastaren, om den är monterad på gräsklipparen, och lås sidoutkastarluckan (se Ta bort sidoutkastaren på sidan 10) innan du återvinner klippet.

VIKTIGT: Kontrollera att den bakre utkastarpluggen är på plats innan du återvinner klippet.

Montera utkastarpluggen

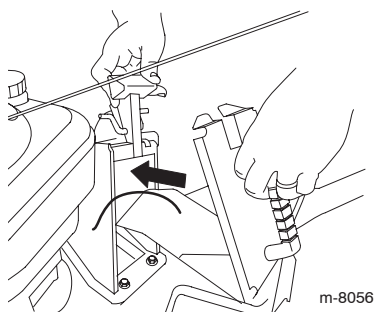
1. Öppna utkastarluckan genom att föra dess handtag bakåt.

2. Öppna utkastarluckan helt och sätt i pluggen.

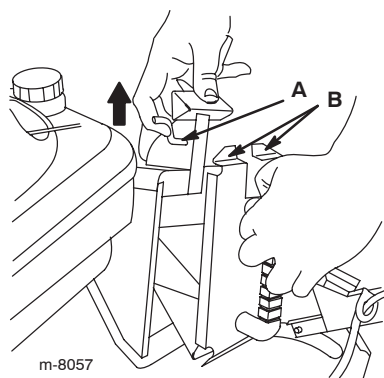
Obs: Börja med att föra in pluggens nederdel i öppningen.

3. Lyft upp luckspärren på handtaget (A) och skjut in pluggens överdel helt och hållet samtidigt som du för handtaget bakåt.

4. Släpp luckspärren så att den hakar fast över pluggens tappar (B).



m-8056



m-8057

Ta bort utkastarpluggen

1. Dra upp luckspärren och håll utkastarluckan helt öppen.

2. Dra ut pluggen ur utkastartunneln när den har frigjorts.

Samla upp klippet

Använd gräsuppsamlaren när du vill samla ihop gräs- och lövklipp från gräsmattan.

Ta bort sidoutkastaren, om den är monterad på gräsklipparen, och lås sidoutkastarluckan (se Ta bort sidoutkastaren på sidan 10) innan du samlar upp klippet.



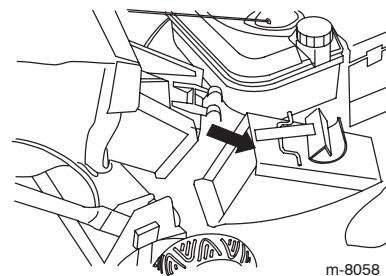
Kniven är vass; kontakt med kniven kan leda till allvarliga personskador.

Stäng av motorn och vänta tills alla rörliga delar har stannat innan du lämnar körpositionen.

Montera gräsuppsamlaren

1. Kontrollera så att handtaget på utkastarluckan sitter så långt fram som möjligt.

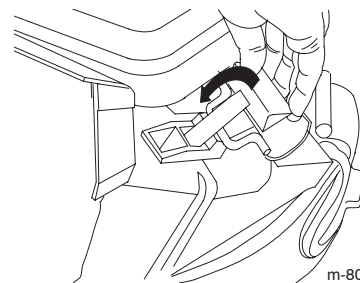
2. Passa in uppsamlarens lucköppning över utkastartunnelns öppning.



m-8058

3. Fäst uppsamlarramens bakre del på handtagsrattarna.

4. Dra handtaget bakåt till dess att spärren låses fast i skåran i uppsamlarens luckspärr.



m-8059

Ta bort gräsuppsamlaren

1. Lyft upp luckspärren till dess att den är fri från skåran i uppsamlaren, och för handtaget på utkastarluckan framåt.

2. Fatta tag i handtaget på uppsamlarramen och baktill på gräsuppsamlaren, och lyft av uppsamlaren från gräsklipparen.

Använda sidoutkastet för klippet

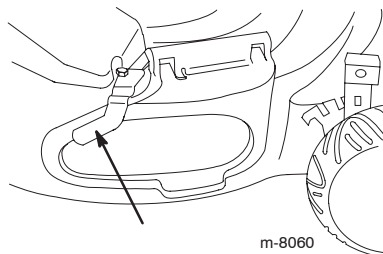
Använd sidoutkastet när du ska klippa mycket högt gräs.

Ta bort gräsuppsamlaren om den är monterad på gräsklipparen och montera den bakre utkastarpluggen (se Ta bort gräsuppsamlaren på sidan 9) innan du använder sidoutkastet för klippet.

VIKTIGT: Kontrollera att den bakre utkastarpluggen är på plats innan du använder sidoutkastet för klippet.

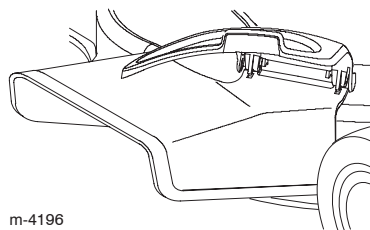
Montera sidoutkastaren

1. Ta bort bulten och sidokåpens klämma, och sätt sedan tillbaka bulten i hålet och spara klämman för framtida bruk.



2. Lyft upp kåpan över sidoöppningen.

3. För utkastaren över öppningen och rikta in skåorna i utkastaren mot tapparna under kåpan.



4. Stäng kåpan.

Ta bort sidoutkastaren

1. Öppna kåpan över sidoöppningen och ta bort sidoutkastaren.

2. Stäng kåpan.

3. Ta bort ratten.

4. Montera sidokåpens klämma och ratten, så att kåpan sitter säkert över sidoöppningen.



Om kåpan över sidoöppningen inte fästs på plats ordentligt med klämman kan skräp slungas ut ur sidoöppningen. Utslungat skräp kan leda till att användaren eller kringstående skadas allvarligt eller avlider.

Se alltid till så att antingen kåpan över sidoöppningen är stängd och låst på plats med sidokåpens klämma, eller att sidoutkastaren sitter säkert på plats innan du startar gräsklipparen.

Arbetstips

- Røj området från pinnar, stenar, ståltråd, grenar och annat skräp som kniven kan komma att slå i.
- Undvik att kniven slår i fasta föremål. Kör aldrig över ett föremål avsiktligt.
- Stäng omedelbart av motorn om gräsklipparen kör på ett föremål eller börjar vibrera. Lossa kabeln från tändstiftet och undersök om gräsklipparen har fått några skador.
- Montera en ny kniv innan klippsäsongen börjar för bästa resultat.
- Byt efter behov ut kniven mot en Toro originalkniv.

Klippa gräs

- Klipp endast ca en tredjedel av gräset åt gången. Klipp inte under inställningen 51 mm om inte gräset är glesst eller det är senhöst när grästillsväxten börjar avta. Se Justera klipphöjden på sidan 7.
- När du klipper gräs som är högre än 15 cm bör du använda den högsta klipphöjdsinställningen och gå långsammare. Därefter klipper du en gång till med en lägre inställning för att få bästa utseende på gräsmattan. Om man klipper gräset när det är för högt kan detta täppa igen gräsklipparen och orsaka motorstopp.
- Klipp endast på torrt underlag. Vått gräs och våta löv har en benägenhet att klumpa ihop sig i trädgården och kan sätta igen gräsklipparen eller orsaka motorstopp.



Vått gräs och våta löv kan orsaka allvarlig personskada om du halkar och kommer i kontakt med kniven. Klipp endast under torra förhållanden.

- Ändra klippriktning. Detta hjälper till att sprida gräsklippen över gräsmattan för jämn gödning.

Om du inte är nöjd med utseendet på den färdigklippta gräsmattan, försöker du med en eller flera av följande åtgärder:

- Byt ut kniven eller slipa den.
- Gå långsammare när du klipper.
- Höj klipphöjden på gräsklipparen.
- Klipp gräset oftare.
- Överlappa klippsvepingarna istället för att klippa en hel svepning varje gång.
- Ställ in framhjulens klipphöjd en skåra lägre än bakhjulen. Ställ t.ex. in framhjulen på 51 mm och bakhjulen på 64 mm.

Skära löv

- Efter avslutad klippning bör halva gräsmattan synas genom täcket av sönderskurna löv. Det kan vara nödvändigt att gå över löven mer än en gång.
- Om lövtäcket på gräsmattan är mer än 13 cm tjockt ställer du in den främre klipphöjden en eller två skåror högre än den bakre klipphöjden.
- Sakta ner klippastigheten om gräsklipparen inte skär löven tillräckligt fint.
- Om du skär eklöv kan du tillsätta kalk till gräset på våren för att minska surhetsgraden från eklöven.

Underhåll

Obs: Vänster och höger sida på gräsklipparen är lika med användarens vänstra respektive högra sida vid körning.

Rekommenderat underhåll

VIKTIGT: Läs i motorns bruksanvisning för ytterligare underhållsförfaranden.

Underhållsintervall	Underhållsförfarande
Varje körning	<ul style="list-style-type: none"> • Kontrollera motoroljenivån. • Ta bort gräsklipp och smuts under kåpan.
1 år (25 timmar) ¹	<ul style="list-style-type: none"> • Byt ut luftfiltret. Byt ut det oftare vid dammiga arbetsförhållanden. • Kontrollera tändstiftet (se motorns bruksanvisning). • Byt ut kniven eller slipa den. Gör detta oftare om eggarna blir slöa snabbt.
2 år (50 timmar) ¹	<ul style="list-style-type: none"> • Byt ut motoroljan.² • Smörj drivningen.
4 år (100 timmar) ¹	<ul style="list-style-type: none"> • Byt ut tändstiftet (se motorns bruksanvisning). • Rengör kylsystemet (se motorns bruksanvisning).
Årligt återkommande förvaring	<ul style="list-style-type: none"> • Töm bränsletanken före reparation enligt anvisningarna, eller före den årligen återkommande förvaringen.

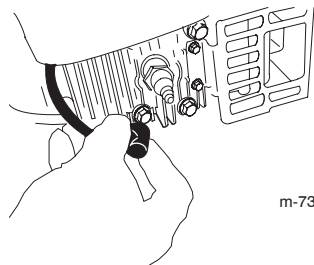
¹Beroende på vad som inträffar först.

²Byt oljan i motorn efter de första 5 arbetstimmar.

Underhållsförberedelser

1. Stäng av motorn och vänta tills alla rörliga delar har stannat.

2. Lossa tändkabeln från tändstiftet innan du utför något underhåll.



3. Sätt tillbaka tändkabeln på tändstiftet efter att du har utfört underhållsförfarandet.

Obs: Kör motorn normalt tills bränsletanken är tom innan du tippa gräsklipparen för att byta olja eller kniv. Använd en handpump för att avlägsna bränslet om du måste tippa gräsklipparen innan bränslet har tagit slut. Tippa gräsklipparen på sidan (med luftfiltret uppåt).



Bränslet kan läcka ut när man tippa gräsklipparen. Bensin är brandfarligt och explosivt och kan orsaka personskador.

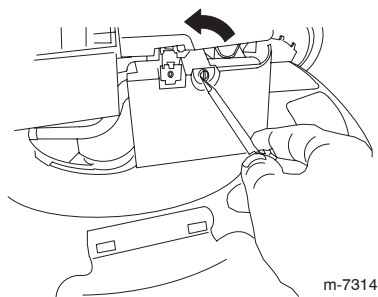
Kör motorn tills tanken är tom eller töm tanken på bensin med en handpump; sug aldrig ut med en hävert.

Byta luftfiltret

Byt luftfiltret varje år. Byt det oftare vid dammiga arbetsförhållanden.

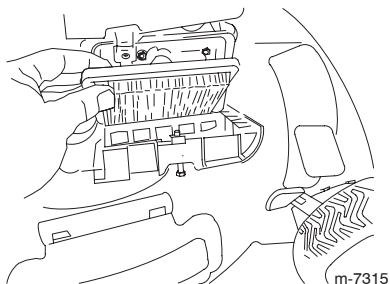
Se Underhållsförberedelser, på sidan 11.

1. Använd en skruvmejsel för att öppna luftfilterkåpan.



m-7314

2. Byt ut luftfiltret.



m-7315

3. Sätt tillbaka kåpan.

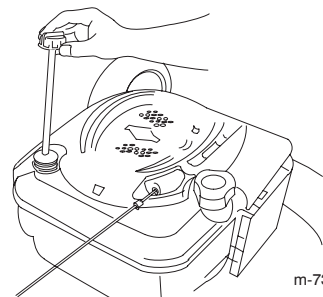
Byta motorolja

Byt motorolja efter de första fem arbetstimarna och därefter årligen.

Kör motorn i några minuter innan oljan ska bytas för att värma upp oljan. Varm olja rinner lättare och för med sig mer föroreningar.

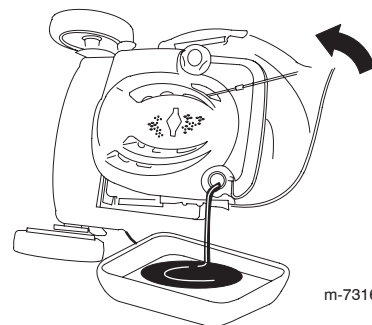
Se Underhållsförberedelser, på sidan 11.

1. Ta ur oljestickan.



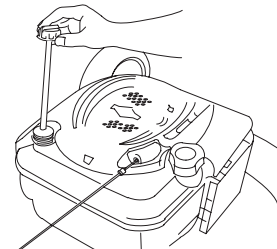
m-7310

2. Tippa gräsklipparen på sidan (med luftfiltret uppåt) för att tömma ut den använda oljan genom påfyllningsröret.



m-7316

3. Fyll långsamt på olja i påfyllningsröret, tills oljenivån når markeringen **Full** på oljestickan. **Fyll inte på för mycket.** (Maximal påfyllning: 0,59 l, typ: SAE 30W renad fordonsolja med API-klassificering SF, SG, SH, SJ, SL eller högre.)



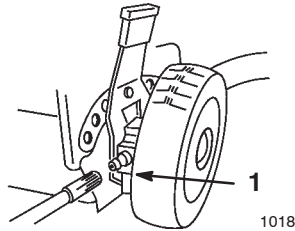
m-7310

4. Sätt i oljestickan ordentligt.

5. Kassera den använda oljan enligt reglerna på en godkänd lokal mottagningsstation.

Smörja drivningsfunktionen

1. Torka av smörjnippelarna på de bakre hjulhöjdsjusterarna med en ren trasa.



1018

2. Sätt på en fettspruta på en nippel i taget och stryk försiktigt på en eller två pumpningar litumbaserat universalfett Nr 2 på varje nippel.

VIKTIGT: Överflödigt fett kan komma att skada tätningarna och förhindra att hjulkopplingen fungerar korrekt.

Byta ut kniven

VIKTIGT: För att montera kniven korrekt behöver du en skiftnyckel. Kontakta en auktoriserad återförsäljare om du inte har någon skiftnyckel eller om du känner dig osäker på hur du ska utföra denna procedur själv.

Kontrollera kniven var gång du får slut på bensin. Byt omedelbart ut kniven om den är skadad eller sprucken. Slipa eller byt ut kniven om kniveggen är slö eller om det är hack i den.



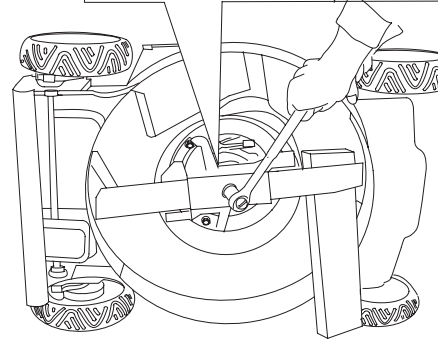
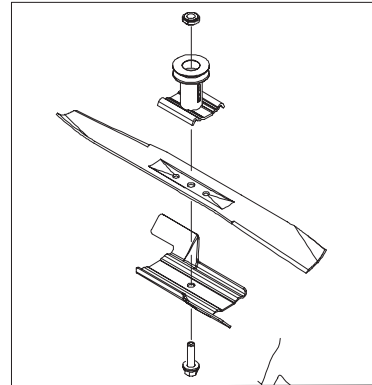
Kniven är vass; kontakt med kniven kan leda till allvarliga personskador.

Bär tyg- eller skinnhandskar när du utför service på kniven.

1. Lossa tändkabeln från tändstiftet och haka fast den på hållaren. Se Underhållsförberedelser, på sidan 11.
2. Tippa gräsklipparen på sidan (med luftfiltret uppåt).
3. Håll kniven stilla med hjälp av en tråkloss.
4. Ta bort kniven och spara alla monteringskomponenter.

5. Montera den nya kniven och alla monteringskomponenter.

VIKTIGT: Knivens böjda eggarna ska riktas så att de pekar mot gräsklipparen.



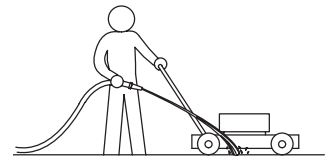
m-8028

6. Använd en skiftnyckel för att dra åt knivbulten till 82 Nm.

VIKTIGT: En bult som dragits åt till 82 Nm är *mycket* hårt åtdragen. Läg tyngden på spärrhaken eller skiftnyckeln och dra åt bulten ordentligt, samtidigt som du håller fast kniven med en tråkloss. Det är mycket svårt att dra åt den här bulten för mycket.

Rengöra gräsklipparen

1. Spruta en vattenstråle framför det **högra bakhjulet** medan motorn är igång och gräsklipparen befinner sig på en flat yta belagd med stenplattor.



1093

Vattnet kommer att skvätta upp längs kniven och skölja bort klippet.

2. Stäng av vattnet och flytta gräsklipparen till ett torrt område när det inte längre kommer ut något klipp.

3. Kör motorn i ett par minuter för att torka kåpan så att den inte rostar.

Förvaring

Förvara gräsklipparen på en sval, ren och torr plats.

Förbereda gräsklipparen för förvaring



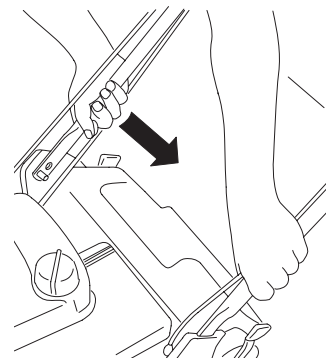
Bensinångor kan explodera.

- **Förvara inte bensin längre än trettio dagar.**
- **Förvara inte gräsklipparen i ett slutet utrymme nära öppen eld.**
- **Låt motorn svalna innan den ställs i förvaring.**

1. Tillsätt bränslestabiliserare till bränslet enligt motortillverkarens anvisningar, när du ska fylla på bränsle för sista gången på året.
2. Kör gräsklipparen tills motorn stannar på grund av bensinstopp.
3. Snapsa motorn och starta den igen.
4. Låt motorn vara igång tills den stannar. När du inte kan starta motorn längre är den tillräckligt torr.
5. Lossa tändkabeln från tändstiftet och haka fast den på hållaren.
6. Ta bort tändstiftet, tillsätt 30 ml olja genom tändstiftshålet, och dra **sakta** i startsnöret flera gånger, för att fördela oljan i cylindern. Detta förhindrar att cylindern rostar under lågsäsongen.
7. Montera tändstiftet löst.
8. Dra åt alla skruvar, bultar och muttrar.

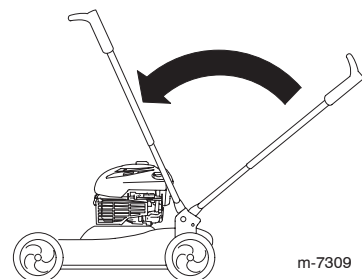
Fälla in handtaget

1. Tryck in den nedre, högra handtagsändan till dess att handtaget glider förbi stoppen på handtagsfästena.



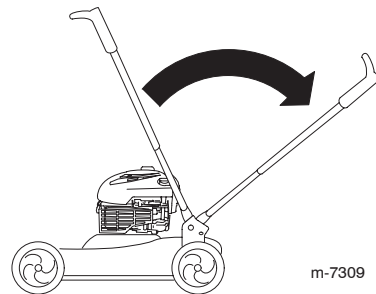
m-5612a

2. Roter handtaget framåt.



m-7309

3. För att fälla upp handtaget för du det helt enkelt till körpositionen.



m-7309

Ta gräsklipparen ur förvaring

1. Ta bort tändstiftet och snurra motorn snabbt med startsnöret för att blåsa bort överbliven olja från cylindern.
2. Montera tändstiftet och dra åt det med en skiftnyckel till 20 Nm.
3. Sätt på tändkabeln på tändstiftet.

