



## 50 cm Recycler® Plæneklipper

Modelnr. 20654 – Serienr. 250000001 og op

Form No. 3352-979 Rev B

### Betjeningsvejledning

## Indledning

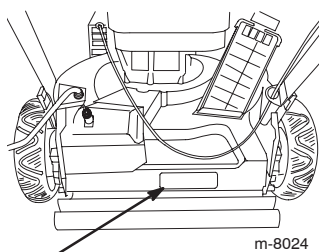
Læs denne vejledning omhyggeligt, så du kan lære at betjene og vedligeholde produktet korrekt samt undgå person- og produktskade. Det er dit ansvar at betjene produktet korrekt og sikkert.

Du kan kontakte Toro direkte på [www.Toro.com](http://www.Toro.com) for at få oplysninger om produkter og tilbehør, hjælp til at finde en forhandler og for at registrere dit produkt.

Når du har brug for service, originale Toro-dele eller yderligere oplysninger, bedes du kontakte en autoriseret serviceforhandler eller Toros kundeservice samt have produktets model- og serienummer parat. Figuren nedenfor viser model- og serienummerets placering på produktet. Skriv numrene på pladsen herunder:

Modelnr.:

Serienr.:



Denne vejledning beskriver potentielle risici og indeholder sikkerhedsmeddelelser, der angives med følgende ord:

- **Fare** angiver en ekstremt stor risiko, der **vil** medføre alvorlig personskade eller død, hvis de anbefalede forholdsregler ikke følges.
- **Advarsel** angiver en risiko, der **kan** medføre alvorlig personskade eller død, hvis de anbefalede forholdsregler ikke følges.
- **Forsigtig** angiver en risiko, der kan medføre mindre personskade, hvis de anbefalede forholdsregler ikke følges.

Denne betjeningsvejledning bruger yderligere to ord til at fremhæve oplysninger. **Vigtigt:** henleder opmærksomheden på særlige mekaniske oplysninger, og **Bemærk:** angiver generel information, som det er værd at lægge særligt mærke til.

## Sikkerhed

Denne plæneklipper opfylder som minimum standarderne EN 836 og ISO 5395, der er gældende på produktionstidspunktet.

**Læs og forstå indholdet i denne vejledning, før motoren overhovedet startes.**

**⚠ Dette er advarselssymbolet. Det bruges til at advare dig om mulige farer, der kan resultere i personskade. Følg alle sikkerhedsmeddelelser, du får i forbindelse med dette symbol, for at undgå mulig personskade eller død.**

**Ukorrekt brug eller vedligeholdelse af denne plæneklipper kan medføre personskade eller død. Følg nedenstående sikkerhedsanvisninger for at mindske denne risiko.**

Følgende anvisninger er tilpasset fra ANSI/OPEI-standard B71.1 og ISO-standard 5395.

## Generel betjening

- Læs, forstå og følg alle instruktionerne på maskinen og i denne vejledning. Lær betjeningsanordningerne og udstyrets korrekte brug at kende til bunds, før du starter plæneklipperen.
- Anbring ikke hænder og fødder i nærheden af eller under roterende dele. Hold dig på afstand af udblæsningsåbningen til enhver tid.
- Lad kun ansvarlige personer, der er fortrolige med anvisningerne, betjene plæneklipperen.
- Ryd området for genstande såsom sten, legetøj, ståltråd, knogler, grene osv., der kan blive samlet op og slynget af kniven.
- Kontroller, at der ikke er andre mennesker i området, før du klipper. Stop plæneklipperen, hvis nogen kommer ind i området.
- Betjen ikke plæneklipperen, når du går med bare fødder eller åbne sandaler. Brug altid svært fodtøj.



- Træk kun plæneklipperen baglæns, når det er absolut nødvendigt. Se nedad og bagud, før og mens du går baglæns.
- Betjen ikke plæneklipperen uden korrekte afskærmninger, plader, græsfang eller andre sikkerhedsmæssige beskyttelsesforanstaltninger.
- Se Toro-anvisningerne med hensyn til korrekt betjening og montering af tilbehør. Brug kun Toro-tilbehør.
- Stop kniven, når du krydser grusveje, fortove eller veje.
- Stop motoren, når du forlader udstyret, før rengøring af plæneklipperen eller ved rensning af udblæsningsslisken.
- Sluk motoren, og vent, indtil kniven standser helt, før du fjerner græsfanget.
- Klip kun græs i dagslys eller i godt, kunstigt lys.
- Betjen ikke plæneklipperen, mens du er påvirket af alkohol eller medicin.
- Betjen aldrig plæneklipperen på vådt græs. Sørg altid for at stå godt fast, hold godt fast i håndtaget, og gå – du må aldrig løbe.
- Saml aldrig en plæneklipper op, og bær den ikke med motoren kørende.
- Slå mekanismen til selvkørsel fra, før du starter motoren.
- Hvis udstyret skulle begynde at ryste unormalt, skal du stoppe motoren og omgående undersøge årsagen. Rystelser er generelt en advarsel om, at der er opstået problemer.
- Bær altid sikkerhedsbriller eller beskyttelsesbriller med sideafskærmninger, når du betjener plæneklipperen.

## Betjening på skråninger

- Skråninger er en væsentlig faktor i forbindelse med udskridnings- og faldulykker, som kan medføre alvorlig personskade. Der kræves ekstra forsigtighed på alle skråninger. Klip ikke en skråning, hvis du føler dig usikker.
- Klip på tværs af skråninger, aldrig op og ned. Vær yderst forsigtig, når du skifter retning på skråninger.
- Fjern genstande som sten, grene osv. Hold udvig efter huller, hjulspor eller ujævnheder. Højt græs kan skjule forhindringer.
- Klip ikke i nærheden af bratte afsatser, grøfter eller volde. Operatøren kan miste fodfæstet eller balancen.
- Klip ikke alt for stejle skråninger.
- Klip ikke på vådt græs. Reduceret fodfæste kan forårsage udskridning.

## Børn

Der kan ske tragiske ulykker, hvis operatøren ikke er klar over børns tilstedeværelse. Børn bliver ofte tiltrukket af plæneklipperen og klippeaktiviteten. Gå aldrig ud fra, at børn bliver på det sted, hvor du sidst så dem.

- Hold børn væk fra klippeområdet, og lad dem være under en ansvarlig voksens årvågne opsyn.
- Vær årvågen, og sluk plæneklipperen, hvis der kommer børn ind i området.
- Se bagud og nedad, før og mens du går baglæns med plæneklipperen, så du kan se, om der er småbørn i farezonen.
- Tillad aldrig børn at betjene plæneklipperen.
- Vær ekstra forsigtig, når du nærmer dig blinde hjørner, buske, træer eller andre genstande, der kan blokere for udsynet.

## Service

- Vær ekstra forsigtig når du håndterer benzin. Det er letantændeligt, og dampene er eksplosive.
  - Brug kun en godkendt beholder.
  - Tag aldrig benzindækslet af, og påfyld aldrig brændstof, mens motoren kører. Lad motoren køle af før genopfyldning. Ryg ikke.
  - Fyld aldrig brændstof på maskinen inden døre.
  - Opbevar aldrig maskinen eller brændstofbeholdere inden døre, hvor der er åben ild, f.eks. i nærheden af en vandvarmer.
- Lad aldrig en motor køre i et lukket rum.



**Ustødningen indeholder kulilte – en lugtfri, dødbringende gift, der kan slå dig ihjel.**

**Lad ikke motoren køre inden døre eller i et indelukket område.**

- Foretag aldrig justeringer eller reparationer, mens motoren kører. Frakobl tændrørskablet, og hold det væk fra tændrøret for at forhindre, at motoren starter ved et uheld
- Hold alle møtrikker og bolte tilspændt, specielt knivbefæstelsesboltene, og hold udstyret i god stand.
- Rør aldrig ved sikkerhedsanordningerne. Efterse regelmæssigt, at de fungerer korrekt.
- Hold plæneklipperen fri for græs, blade og andet snavs, der kan samle sig. Tør spildt olie eller brændstof op. Lad plæneklipperen køle af, før den stilles til opbevaring.

- Stop, og efterse udstyret, hvis du rammer en genstand. Reparer, om nødvendigt, før du starter maskinen igen.
- Forsøg aldrig at foretage hjulhøjdejusteringer, mens motoren kører.
- Græsfangets komponenter udsættes for slid, beskadigelse og forringelser, hvilket kan blotlægge bevægelige dele eller muliggøre udslyngning af genstande. Efterse hyppigt komponenterne, og udskift dem med originale Toro-reservedele, når det er nødvendigt.
- Plæneklipperknive er skarpe og kan skære. Pak kniven ind, eller brug handsker, og vær særlig forsigtig under eftersyn.
- Udskift en defekt lydpotte.
- Lav ikke om på motorens regulatorindstilling, og kør ikke motoren ved for høj hastighed.

## Lydtryk

Maskinen har et maksimalt lydtryk ved brugerens øre på 85 dBA, baseret på målinger af identiske maskiner i henhold til Direktiv 98/37/EF.

## Lydeffekt

Maskinen har et garanteret lydstyrkeniveau på 98 dBA, baseret på målinger af identiske maskiner i henhold til Direktiv 2000/14/EF.

## Vibration

Maskinen overstiger ikke et vibrationsniveau for hænder/arme på 8,0 m/s<sup>2</sup>, baseret på målinger af identiske maskiner i henhold til Direktiv 98/37/EF.

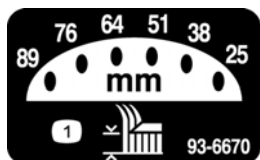
## Sikkerheds-/instruktionsmærkater

**VIGTIGT:** Sikkerheds- og instruktionsmærkater er placeret tæt på potentielle risikoområder. Udskift beskadigede mærkater.



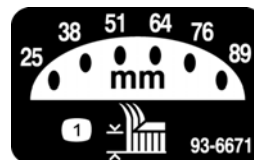
93-4105

1. Advarsel – læs *betjeningsvejledningen*.
2. Fare for udslyngede genstande – hold andre personer på sikker afstand af maskinen.
3. Fare for udslyngede genstande fra plæneklipperen – hold deflektorafskærmningen på plads.
4. Fare for skæring/amputation af hænder eller fødder med plæneklipperens kniv – hold afstand til bevægelige dele.
5. Advarsel – sluk for motoren, inden du forlader maskinen.



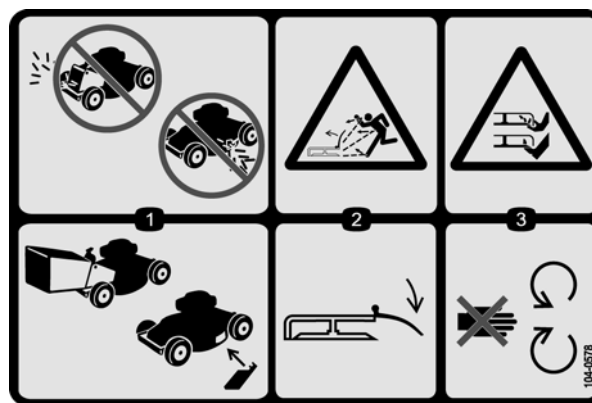
93-6670

1. Klippehøjde



93-6671

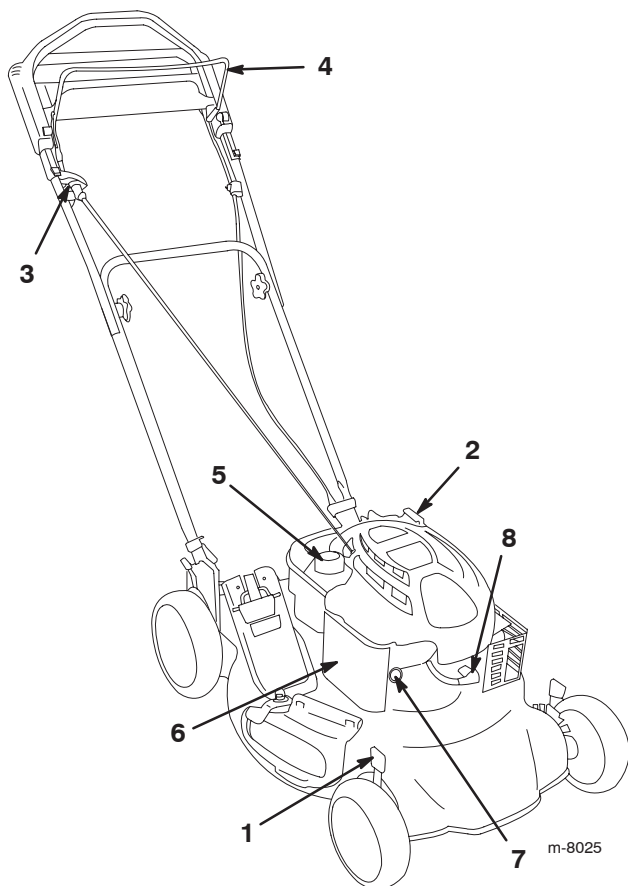
1. Klippehøjde



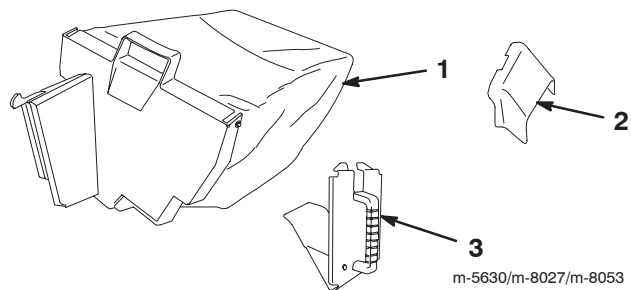
104-0578

1. Betjen ikke plæneklipperen uden bagudblæsningsproppen eller græsposen. Betjen ikke plæneklipperen uden sideudblæsningsdækslet eller deflektorafskærmningen.
2. Fare for udslyngede genstande fra plæneklipperen – hold deflektorafskærmningen på plads.
3. Risiko for at skære hænder og fødder – hold afstand til bevægelige dele.

# Produktoversigt



- |                                 |                    |
|---------------------------------|--------------------|
| 1. Klippehøjdehåndtaget (4)     | 5. Brændstofdæksel |
| 2. Oliepåfyldning/oliepind      | 6. Luffilter       |
| 3. Tilbageslagsstarterhåndtag   | 7. Spædepumpe      |
| 4. Bøjle til knivens kraftudtag | 8. Tændrør         |



- |                          |                                  |
|--------------------------|----------------------------------|
| 1. Græspose              | 3. Bagudblæsningsprop (monteret) |
| 2. Sideudblæsningssliske |                                  |

# Opsætning

## Montering af håndtaget

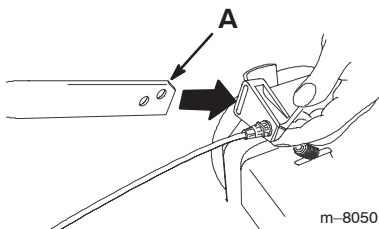


Hvis du sammen- eller udfolder håndtaget forkert, kan kablerne blive beskadigede, hvilket kan medføre usikker driftstilstand.

- Undgå at beskadige kablerne, når du folder håndtaget sammen eller ud.
- Kontakt en autoriseret serviceforhandler, hvis et kabel bliver beskadiget.

1. Sæt kabelforankringen på den nederste, venstre håndtagsende.

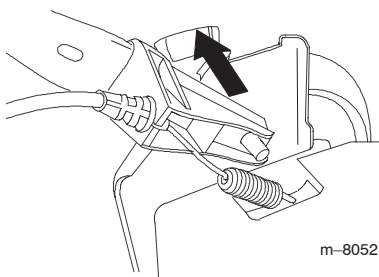
**Bemærk:** Sørg for, at hullet i håndtagsenden (A) peger opad.



m-8050

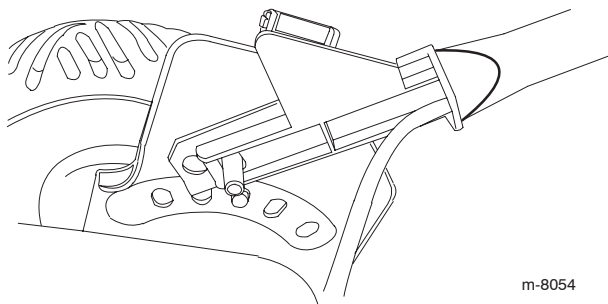
2. Monter den nederste, venstre håndtagsende og kabelforankringen på pladen på det venstre håndtagsbeslag.

**Bemærk:** Brug det øverste hul i håndtaget.



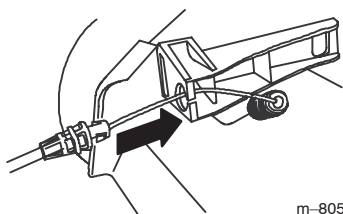
m-8052

3. Mens den nederste, venstre håndtagsende holdes på plads, skal du sætte kabelholderen på den nederste, højre kabelende, skubbe håndtagsenden og kabelholderen indad, og montere den på pladen på det højre håndtagsbeslag.



m-8054

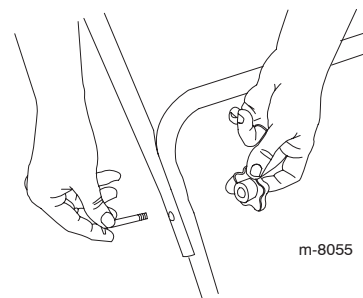
4. Sæt kablet på plads i kabelforankringen på det venstre håndtagsbeslag.



m-8051

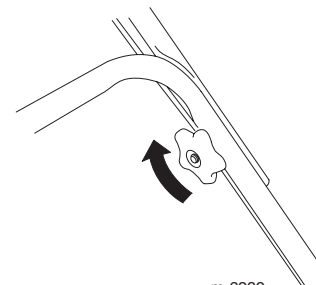
5. Fastgør det øverste håndtag til det nederste håndtag.

**Bemærk:** Sørg for, at håndtagsknapperne sidder på indersiden af håndtaget.



m-8055

6. Stram håndtagsknapperne så meget som muligt.

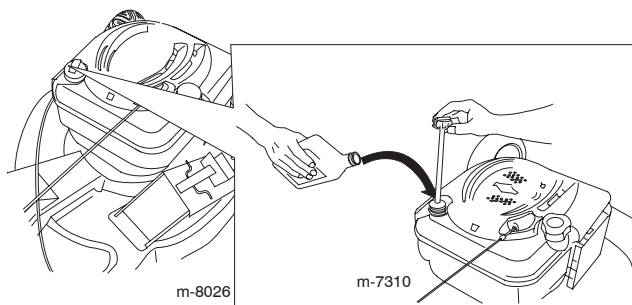


m-6289

## Påfyldning af olie på motoren

**VIGTIGT:** Ved leveringen af plæneklipperen er der ikke fyldt olie på motoren.

1. Fjern oliepiden.



m-8026

m-7310

2. Hæld **langsomt** olie i oliepåfyldningsrøret, så oliestanden når op til mærket **Full** på oliepiden. **Fyld ikke for meget på.**

3. Sæt oliepiden ordentligt i.

**VIGTIGT:** Skift motorolie efter de første 5 driftstimer og derefter en gang om året. Se afsnittet Skift af motorolien på side 12.

Maks. påfyldning: 0,59 l, type: Selvrensende SAE 30W-olie med en API-serviceklassifikation på SF, SG, SH, SJ, SL eller højere.

# Før betjening



Benzin er meget brandfarlig og eksplosiv. En brand eller eksplosion forårsaget af benzin kan medføre forbrændinger på dig selv og andre.

- For at undgå at en statisk ladning antænder benzinen, skal beholderen og/eller plæneklipperen placeres direkte på jorden, før de fyldes. De må ikke stå i et køretøj eller på andre genstande.
- Fyld tanken udendørs, når motoren er kold. Tør spildt benzin op.
- Håndter ikke benzin, mens du ryger, eller i nærheden af åben ild eller gnister.
- Opbevar benzin i en godkendt brændstofbeholder utilgængelig for børn.



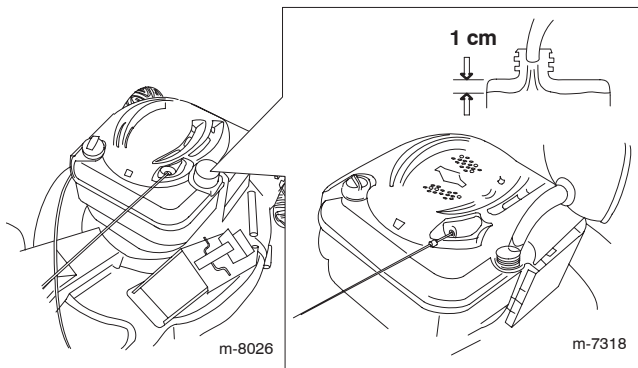
Når du justerer klippehøjden, kan dine hænder komme i kontakt med en kniv i bevægelse, hvilket kan medføre alvorlig personskade.

- Stop motoren, og vent på, at alle bevægelige dele standser.
- Placer ikke fingrene under huset, mens du justerer klippehøjden.

## Opfyldning af brændstoftanken

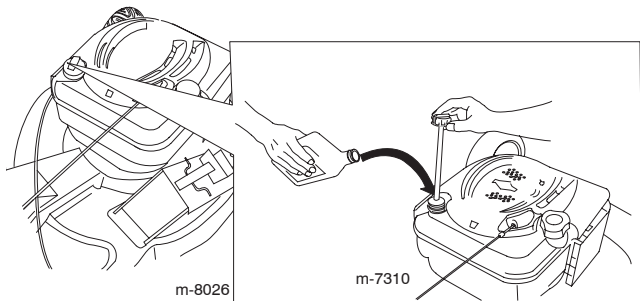
Fyld brændstoftanken op med almindelig blyfri benzin fra en benzintank af et kendt mærke.

**VIGTIGT:** For at mindske startproblemer næste sæson skal du komme brændstofstabilisator i benzinen hele sæsonen. Benzinen må ikke være mere end 30 dage gammel.



## Kontrol af motoroliestanden

1. Fjern oliepinde, tør den af, og sæt den helt i.

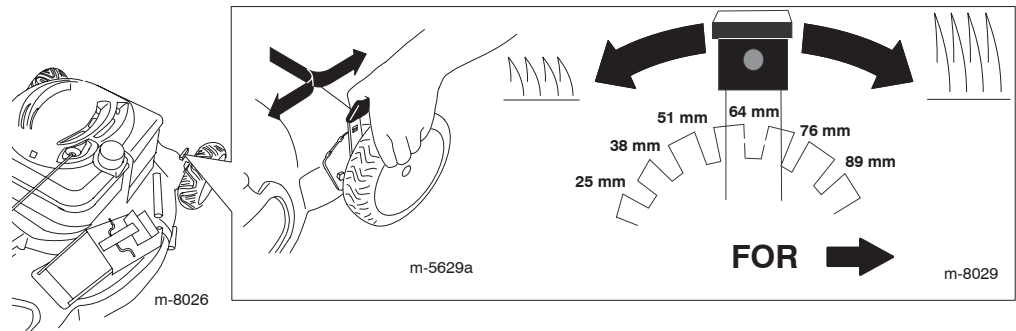


2. Fjern oliepinde, og kontroller oliestanden. Hvis oliestanden er under **Add**-mærket på oliepinde, skal du **langsomt** hælde tilstrækkelig olie i oliepåfyldningsrøret, så oliestanden hæves til **Full**-mærket på oliepinde. **Fyld ikke for meget på.** (Maks. påfyldning: 0,59 l, type: Selvrensende SAE 30-olie med en API-serviceklassifikation på SF, SG, SH, SJ, SL eller højere.)

3. Sæt oliepinde i igen.

## Justering af klippehøjden

Juster klippehøjden som ønsket. Indstil alle fire hjul til samme højde.

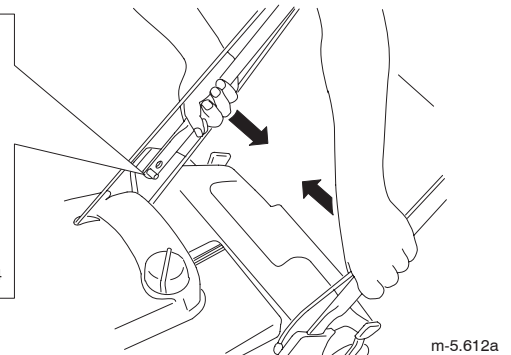
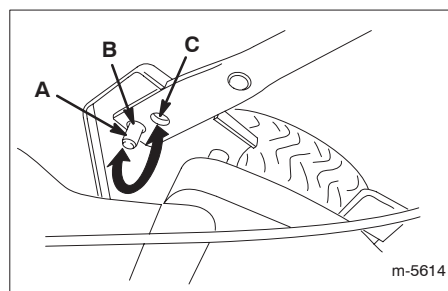


## Justering af håndtagets højde

Klem den nederste del af de to håndtagshalvdele sammen (som vist), og flyt stifterne (A) i håndtagets huller på følgende måde:

- Hæv håndtaget ved hjælp af hul (B).
- Sænk håndtaget ved hjælp af hul (C).

**Bemærk:** Kabelholderen er ikke medtaget for at gøre illustrationen mere overskuelig.



# Betjening

## Start af motoren

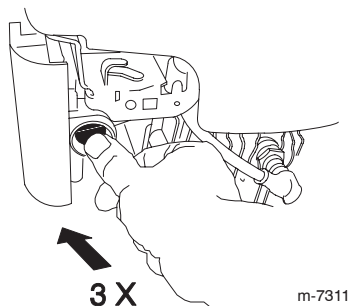
1. Tryk spædepumpen godt ind tre gange med tommelfingeren, idet du hver gang trykker et sekund, før du slipper.

**Bemærk:** Hvis lufttemperaturen er 13 °C eller derunder, skal du trykke spædepumpen godt ind fem gange.

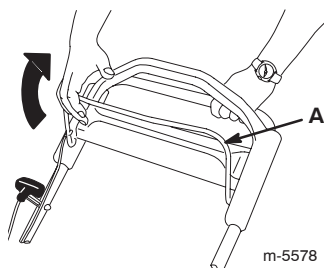
2. Hold bøjlen til knivens kraftudtag (A) imod håndtaget.

3. Træk i tilbageslagsstarteren.

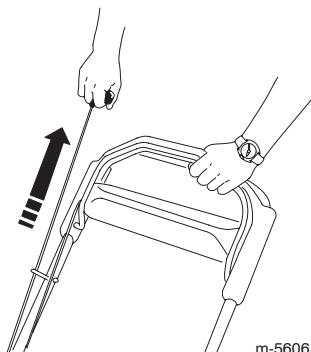
4. Hvis motoren ikke starter efter et eller to træk, skal du trykke på spædepumpens knap en eller to gange og prøve at starte igen.



m-7311



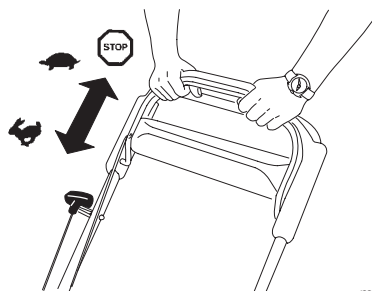
m-5578



m-5606

## Brug af selvkørselsdrevet

Selvkørselsdrevet betjenes ved ganske enkelt at gå med hænderne på den øverste del af håndtaget og albuerne langs siden af kroppen. Derved vil plæneklipperen automatisk følge din hastighed.



m-5582

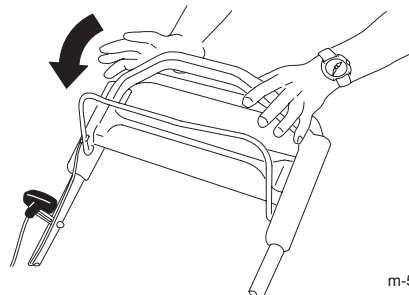


m-5613

## Standstning af motoren

Slip bøjlen til knivens kraftudtag for at stoppe motoren. Fjern tændingsnøglen, når du forlader plæneklipperen.

**VIGTIGT:** Når du slipper bøjlen til knivens kraftudtag, bør motoren og kniven standse inden for tre sekunder. Hvis de ikke standser helt, skal du stoppe med at bruge plæneklipperen med det samme og kontakte en autoriseret serviceforhandler.



m-5582

## Genbrug af klippeaffald

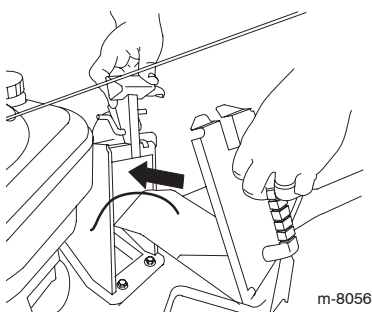
Ved leveringen er plæneklipperen forindstillet til at genbruge græs- og bladaffald i plænen.

Hvis græsposen er monteret på plæneklipperen, skal du tage den af (se Afmontering af græsposen på side 9), før du kan genbruge klippeaffaldet. Hvis sideudblæsningsslisen er monteret på plæneklipperen, skal du tage den af og lukke sideudblæsningslugen (se Afmontering af sideudblæsningsslisen på side 10), før du kan genbruge klippeaffaldet.

**VIGTIGT:** Sørg for, at bagudblæsningsproppen er monteret, før du genbruger klippeaffaldet.

## Montering af bagudblæsningsproppen

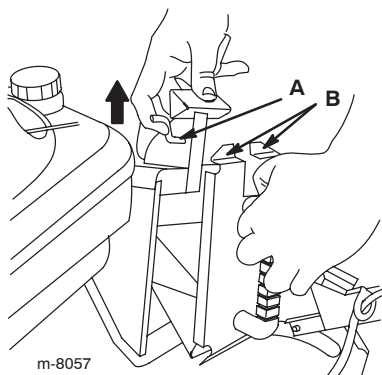
1. Åbn udblæsningsdøren ved at flytte håndtaget til udblæsningsdøren bagud.



2. Hold udblæsningsdøren helt åben, og sæt proppen i.

**Bemærk:** Sæt den nederste del af proppen i åbningen først.

3. Løft dørlåsen på dørhåndtaget (A), og skub det øverste af proppen helt ind, samtidig med at du flytter dørhåndtaget bagud.



4. Løsn dørlåsen, så den kommer i indgreb med tapperne på proppen (B).

## Afmontering af udblæsningsproppen

1. Træk op i dørlåsen, og hold udblæsningsdøren helt åben.

2. Når proppens lås er åbnet, skal den trækkes ud af udblæsningskakten.

## Opsamling af klippeaffaldet

Brug græsposen, når du vil opsamle græs- og bladaffald fra plænen.

Hvis sideudblæsningsslisen er monteret på plæneklipperen, skal du tage den af og lukke sideudblæsningslugen (se Afmontering af sideudblæsningsslisen på side 10), før du kan opsamle klippeaffaldet i posen.



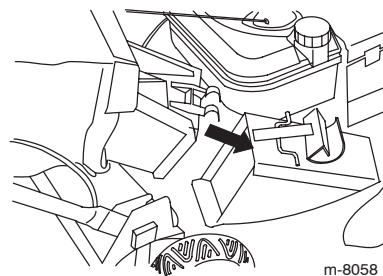
**Kniven er skarp; kontakt med kniven kan medføre alvorlig personskade.**

**Stop motoren, og vent, til alle bevægelige dele er standset, før du forlader betjeningspositionen.**

## Montering af græsposen

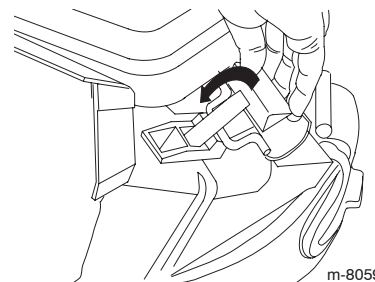
1. Kontroller, at håndtaget til udblæsningsdøren er helt fremme.

2. Monter posedørens åbning ind over udblæsningsskaktens åbning.



3. Placer den bageste del af poserammen på håndtagsknapperne.

4. Træk håndtaget bagud, indtil låsen låses fast i hakket i posedørens lås.



## Afmontering af græsposen

1. Løft dørlåsen, indtil den går fri af posehakkets, og skub udblæsningsdørhåndtaget fremad.

2. Grib fat i poserammens håndtag og den bageste del af græsposen, og løft posen af plæneklipperen.

## Sideudblæsning af klippeaffaldet

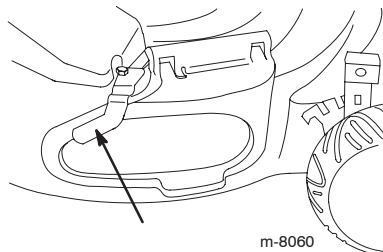
Brug sideudblæsning ved klipping af meget højt græs.

Hvis græsposen er monteret på plæneklipperen, skal du tage den af og montere bagudblæsningsproppen (se Afmontering af græsposen på side 9), før du kan blæse klippeaffaldet ud fra siden.

**VIGTIGT:** Sørg for, at bagudblæsningsproppen er monteret, før du bruger sideudblæsningen.

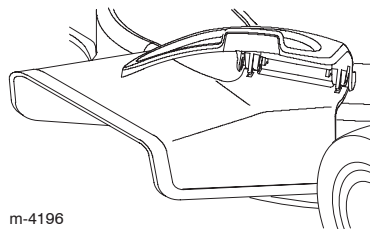
## Montering af sideudblæsningsslisen

1. Fjern boltene og sidedækselklemmen; sæt dernæst boltene i hullet igen, og gem klemmen til fremtidig brug.



2. Løft op i sideåbningsdækslet.

3. Skub slisen ind over åbningen, således at rillerne i slisen er rettet ind efter taperne under dækslet.



4. Luk dækslet.

## Afmontering af sideudblæsningsslisen

1. Åbn sideåbningsdækslet, og fjern sideudblæsningsslisen.

2. Luk dækslet.

3. Fjern knappen.

4. Monter sidedækselklemmen og knappen, således at sideåbningsdækslet fastgøres forsvarligt.



**Hvis sideåbningsdækslet ikke er forsvarligt fastgjort på det rette sted med klemmen, kan affald udslynges gennem sideåbningen. Udslynget affald kan forårsage alvorlige personskader eller død for operatøren eller omkringstående personer.**

**Sørg altid for følgende: Enten skal sideåbningsdækslet være lukket og låst på plads med sidedækselklemmen, eller sideudblæsningsslisen skal være forsvarligt fastgjort på det rette sted, før plæneklipperen startes.**

## Tip vedrørende betjening

- Ryd området for pinde, sten, ståltråd, grene o.l., som kniven kan ramme.
- Undgå at ramme faste genstande med kniven. Klip aldrig med vilje hen over en genstand.
- Hvis plæneklipperen rammer en genstand eller begynder at ryste, skal du omgående stoppe motoren, koble kablet fra tændrøret og efterse plæneklipperen for skader.
- Monter en ny kniv før klippesæsonens start for at opnå den bedst mulige ydeevne.
- Udskift kniven, når det er nødvendigt, med en Toro-kniv.

## Klipping af græs

- Klip kun omkring en tredjedel af græsstrået ad gangen. Klip ikke under indstillingen 51 mm, medmindre græsset vokser sparsomt, eller det er sent på efteråret, hvor græsset begynder at vokse langsommere. Se afsnittet Justering af klippehøjden på side 7.
- Når du klipper græs, der er over 15 cm højt, skal du først klippe ved den højeste klippehøjde og gå langsommere. Dernæst skal du klippe igen ved en lavere indstilling, så plænen kommer til at se pænere ud. Hvis græsset er for langt, kan plæneklipperen blive tilstoppet, og det kan medføre, at motoren sætter ud.
- Klip kun tørt græs eller blade. Våd græs og blade har en tendens til at klumpe sig sammen i haven og kan forårsage, at plæneklipperen tilstoppes, eller at motoren sætter ud.



**Våd græs eller blade kan forårsage alvorlig personskade, hvis du glider og kommer i berøring med kniven. Klip kun under tørre forhold.**

- Skift klipperetning. Dette hjælper med at sprede det afklippede græs over plænen, så den gødes jævnt.

Hvis den færdige plæne ikke ser tilfredsstillende ud, kan du forsøge en eller flere af følgende ting:

- Udskift kniven, eller få den slebet.
- Gå langsommere, mens du klipper.
- Hæv klippehøjden på plæneklipperen.
- Klip græsset hyppigere.
- Overlap banerne i stedet for at klippe en fuld bane for hver omgang.
- Indstil klippehøjden for forhjulene til en position lavere end baghjulene. Indstil for eksempel forhjulene til 51 mm og baghjulene til 64 mm.

## Klipning af blade

- Efter at du har slået græsplænen, skal du sikre dig, at halvdelen af plænen kan ses gennem dækket af de klippede blade. Du skal muligvis køre hen over bladene mere end én gang.
- Hvis der er mere end 13 cm blade på plænen, skal den forreste klippehøjde indstilles til en eller to positioner højere end den bagerste klippehøjde.
- Sænk klippehastigheden, hvis plæneklipperen ikke klipper bladene tilstrækkelig fint.
- Hvis du klipper hen over egeblade, kan du give græsset kalk om foråret for at mindske egebladenes surhed.

# Vedligeholdelse

**Bemærk:** Bestem plæneklipperens venstre og højre side ved at stå på operatørens betjeningsplads.

## Skema over anbefalet vedligeholdelse

**VIGTIGT:** Se betjeningsvejledningen til motoren for at få oplysninger om yderligere vedligeholdelsesprocedurer.

Vedligeholdelsesintervaller	Vedligeholdelsesprocedure
Hver brug	<ul style="list-style-type: none"> <li>• Kontrol af motoroliestanden.</li> <li>• Fjernelse af græsaffald og snavs fra husets underside.</li> </ul>
1 år (25 timer) <sup>1</sup>	<ul style="list-style-type: none"> <li>• Udskiftning af luftfilteret. Udskift det oftere under støvede driftsforhold.</li> <li>• Kontrol af tændrøret (se betjeningsvejledningen til motoren).</li> <li>• Udskiftning eller slibning af kniven. Udskift eller få den slebet oftere, hvis skæret hurtigt bliver sløvt.</li> </ul>
2 år (50 timer) <sup>1</sup>	<ul style="list-style-type: none"> <li>• Skift af motorolie.<sup>2</sup></li> <li>• Smøring af selvkørselsdrevet.</li> </ul>
4 år (100 timer) <sup>1</sup>	<ul style="list-style-type: none"> <li>• Udskiftning af tændrøret (se betjeningsvejledningen til motoren).</li> <li>• Rensning af kølesystemet (se betjeningsvejledningen til motoren).</li> </ul>
Årlig opbevaring	<ul style="list-style-type: none"> <li>• Tømning af brændstoftanken før reparation som anvist eller før den årlige opbevaring.</li> </ul>

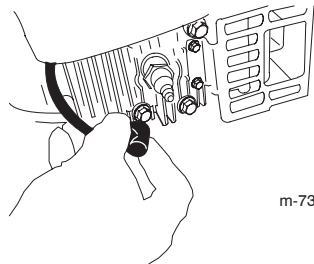
<sup>1</sup>Alt efter hvad der indtræffer først

<sup>2</sup>Skift motorolien efter de første fem driftstimer.

## Klargøring til vedligeholdelsesarbejde

1. Stop motoren, og vent på, at alle bevægelige dele standser.

2. Tag tændrørskablet af tændrøret, før du udfører vedligeholdelsesarbejde.



3. Slut tændrørskablet til tændrøret, når du har udført vedligeholdelsesarbejdet.

**Bemærk:** Før du tipper plæneklipperen for at skifte olie eller udskifte kniven, skal du lade brændstoftanken køre tør ved almindelig brug. Hvis du er nødt til at tippe plæneklipperen, før den løber tør for brændstof, skal du fjerne brændstoffet ved hjælp af en håndpumpe. Tip altid plæneklipperen over på siden (luftfilteret skal vende opad).



**Når du tipper plæneklipperen, kan der løbe brændstof ud. Benzin er brandfarlig, eksplosiv og kan forårsage personskade.**

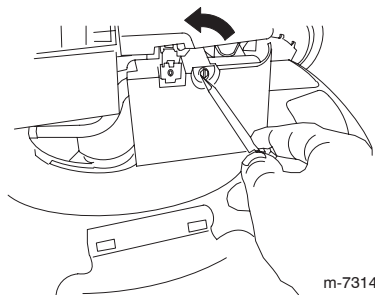
**Lad motoren køre tør eller fjern benzinen vha. en håndpumpe. Tøm aldrig tanken vha. en hævert.**

## Udskiftning af luftfilteret

Udskift luftfilteret en gang om året. Udskift det oftere under støvede driftsforhold.

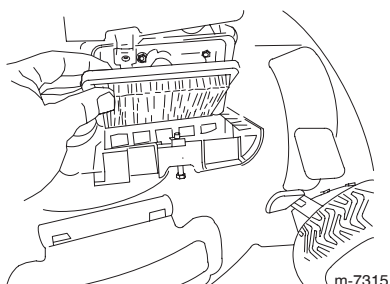
Se afsnittet Klargøring til vedligeholdelsesarbejde på side 11.

1. Brug en skruetrækker til at åbne luftfilterdækslet.



m-7314

2. Udskift luftfilteret.



m-7315

3. Monter dækslet.

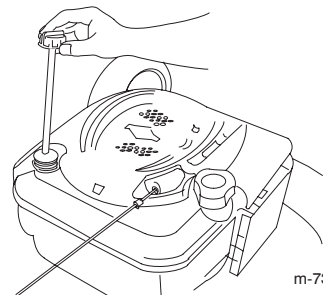
## Skift af motorolien

Skift motorolie efter de første 5 driftstimer og derefter en gang om året.

Kør motoren et par minutter, inden du skifter olie, for at varme olien op. Varm olie flyder lettere og bærer flere kontaminanter.

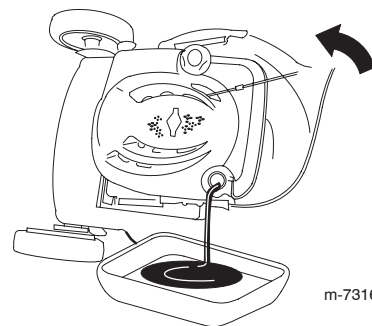
Se afsnittet Klargøring til vedligeholdelsesarbejde på side 11.

1. Fjern oliepinden.



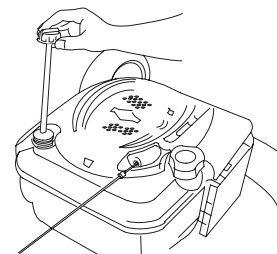
m-7310

2. Tip plæneklipperen over på siden (luftfilteret skal vende opad), så olien kan løbe ud gennem oliepåfyldningsrøret.



m-7316

3. Hæld **langsomt** olie i oliepåfyldningsrøret, indtil oliestanden når op til mærket **Full** på oliepinden. **Fyld ikke for meget på.** (Maks. påfyldning: 0,59 l, type: Selvrensende SAE 30W-olie med en API-serviceklassifikation på SF, SG, SH, SJ, SL eller højere.)



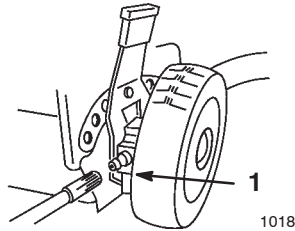
m-7310

4. Sæt oliepinden ordentligt i.

5. Bortskaf den brugte olie på et lokalt genbrugsanlæg.

## Smøring af selvkørselsdrevet

1. Aftør fedtfittingsne på de bageste hjulhøjdereguleringsgreb med en ren klud.



2. Monter en fedtpistol på hver fitting én ad gangen, og påfør forsigtigt én eller to pump litumbaseret universalfedt nr. 2 på hver.

**VIGTIGT:** For meget fedt kan beskadige forseglingerne og forhindre hjulkoblingen i at fungere rigtigt.

## Udskiftning af kniven

**VIGTIGT:** Du skal bruge en momentnøgle for at kunne montere kniven korrekt. Hvis du ikke har en momentnøgle, eller hvis du ikke føler dig tryk ved at udskifte kniven, kan du kontakte en autoriseret serviceforhandler.

Efterse kniven, hver gang plæneklipperen løber tør for benzin. Hvis kniven er beskadiget eller revnet, skal den straks udskiftes. Hvis knivens skær er sløvt eller hakket, skal du få den slebet eller udskifte den.



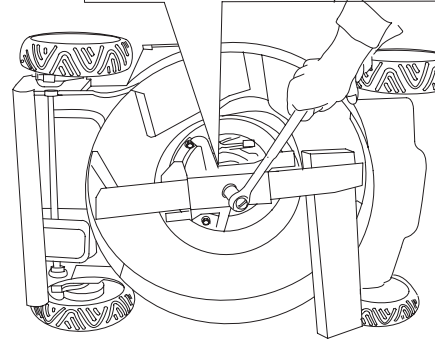
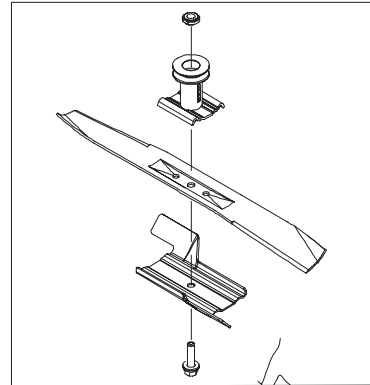
**Kniven er skarp; kontakt med kniven kan medføre alvorlig personskade.**

**Brug stof- eller læderhandsker, når kniven efterses.**

1. Kobl tændrørskablet fra tændrøret, og sæt det i holdeporten. Se afsnittet Klargøring til vedligeholdelsesarbejde på side 11.
2. Tip plæneklipperen over på siden (luftfilteret skal vende opad).
3. Brug en træklods til at holde kniven stille.
4. Afmonter kniven, men gem alle monteringsbolte og møtrikker.

5. Monter den nye kniv og alle monteringsbolte og møtrikker.

**VIGTIGT:** Anbring knivens buede ender, så de peger mod plæneklipperen.



m-8028

6. Brug en momentnøgle til at tilspænde knivbolten med et moment på 82 Nm.

**VIGTIGT:** En bolt, der er tilspændt med et moment på 82 Nm, sidder *meget* stramt. Mens du holder kniven fast med en træklods, skal du lægge al din vægt bag skralde- eller momentnøglen og spænde boltene godt fast. Det er næsten umuligt at komme til at stramme boltene for meget.

## Rengøring af plæneklipperen

1. Mens plæneklipperen står på en plan flade og motoren kører, skal du sprøjte med en vandstråle foran det højre baghjul.



1093

Vandet vil sprøjte ind på knivens bane, så klippeaffaldet skylles væk.

2. Når der ikke kommer mere klippeaffald ud, skal du slukke for vandet og flytte plæneklipperen til et tørt område.
3. Lad motoren køre et par minutter for at tørre huset, så det ikke rustner.

# Opbevaring

Opbevar plæneklipperen på et køligt, rent, tørt sted.

## Klargøring af plæneklipperen til opbevaring

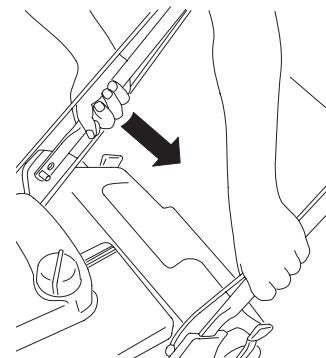


**Benzindampe kan eksplodere.**

- **Opbevar ikke benzin i mere end 30 dage.**
  - **Opbevar ikke plæneklipperen på et lukket sted i nærheden af åben ild.**
  - **Lad motoren køle af, før plæneklipperen stilles til opbevaring.**
1. Tilsæt brændstoffet brændstofstabilisator som foreskrevet af motorfabrikanten ved årets sidste påfyldning.
  2. Lad plæneklipperen køre, indtil motoren standser på grund af brændstofmangel.
  3. Spænd motoren, og start den igen.
  4. Lad motoren køre, indtil den standser. Når du ikke længere kan starte motoren, er den tilstrækkeligt tør.
  5. Kobl kablet fra tændrøret, og slut kablet til holdeporten.
  6. Fjern tændrøret, hæld 30 ml olie ned i tændrørshullet, og træk **langsomt** i startsnoren flere gange for at fordele olien i hele cylinderen, så den ikke rustner i løbet af vinteren.
  7. Sæt tændrøret løst i.
  8. Tilspænd alle møtrikker, bolte og skruer.

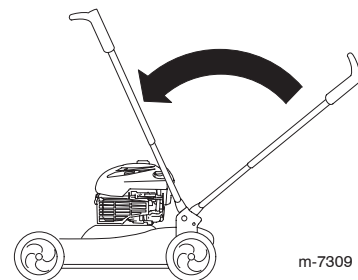
## Sammenfoldning af håndtaget

1. Skub den højre håndtagsende ind, indtil håndtaget glider forbi stopperne på håndtagsbeslaget.



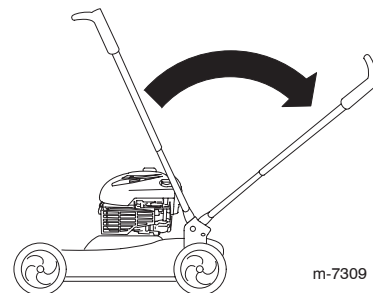
m-5.612a

2. Drej håndtaget fremad.



m-7309

3. For at folde håndtaget ud skal du blot sætte det tilbage i betjeningspositionen.



m-7309

## Ibrugtagning af plæneklipperen efter opbevaring

1. Fjern tændrøret, og tørn motoren hurtigt ved hjælp af starteren for at blæse den overskydende olie ud af cylinderen.
2. Monter tændrøret, og spænd det med en momentnøgle til 20 Nm.
3. Sæt tændrørskablet på tændrøret.



