



55 cm Recycler[®] Maaimachine

Modelnr. 20656 – Serienr. 250000001 en hoger

Form No. 3352-593 Rev B

Gebruikershandleiding

Inleiding

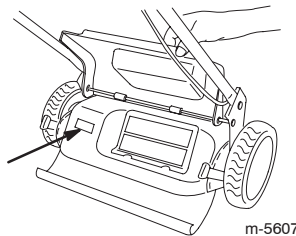
Lees deze handleiding zorgvuldig, zodat u weet hoe u de machine op de juiste wijze kunt gebruiken en onderhouden en letsel en schade aan de machine kunt voorkomen. U bent verantwoordelijk voor het juiste en veilige gebruik van de machine.

U kunt rechtstreeks contact met Toro opnemen op www.Toro.com om informatie over producten en accessoires te verkrijgen, een dealer te vinden of uw product te registreren.

Als u service, originele Toro-onderdelen of aanvullende informatie nodig hebt, kunt u contact opnemen met een erkende Service Dealer of met de klantenservice van Toro. U dient hierbij altijd het modelnummer en het serienummer van het product te vermelden. De locatie van het plaatje met het modelnummer en het serienummer van het product is aangegeven op onderstaande afbeelding. U kunt de nummers noteren in de ruimte hieronder:

Modelnummer:

Serienummer:



Deze handleiding noemt een aantal mogelijke gevaren en bevat een aantal veiligheidsberichten waarin de volgende woorden worden gebruikt:

- **Gevaar** duidt op een zeer gevaarlijke situatie die ernstig letsel of de dood tot gevolg **zal** hebben wanneer de veiligheidsvoorschriften niet in acht worden genomen.
- **Waarschuwing** duidt op een gevaarlijke situatie die ernstig letsel of de dood tot gevolg **kan** hebben wanneer de veiligheidsvoorschriften niet in acht worden genomen.
- **Voorzichtig** duidt op een gevaarlijke situatie die licht letsel tot gevolg kan hebben wanneer de veiligheidsvoorschriften niet in acht worden genomen.

Er worden in deze handleiding nog twee woorden gebruikt om uw aandacht op bijzondere informatie te vestigen. **Belangrijk:** attendeert u op bijzondere technische informatie en **N.B.:** duidt algemene informatie aan die bijzondere aandacht verdient.

Veiligheid

Deze maaimachine voldoet minstens aan de EN 836 en ISO 5395 normen, die van kracht waren op het moment van productie.

Lees altijd deze handleiding en zorg ervoor dat u deze begrijpt voordat u de machine start.

⚠ Dit is het veiligheidssymbool. Het wordt gebruikt om u attent te maken op mogelijk risico's op lichamelijk letsel. Houd u aan alle veiligheidsberichten bij dit symbool teneinde lichamelijk of zelfs dodelijk letsel te voorkomen.

Onjuist gebruik of onderhoud van deze maaimachine kan lichamelijk of dodelijk letsel veroorzaken. Om dit risico te verminderen, dient u zich aan de volgende instructies te houden.

De volgende instructies zijn ontleend aan ANSI/OPEI-norm B71.1 en ISO-norm 5395.

Algemene gebruiksaanwijzing

- U moet ervoor zorgen dat u alle instructies op de machine en in de handleiding hebt gelezen, begrepen en uitgevoerd. Zorg ervoor dat u vertrouwd raakt met de bedieningsorganen en weet hoe u ze moet gebruiken, voordat u de maaimachine start.
- Houd handen en voeten uit de buurt van draaiende onderdelen. Blijf altijd uit de buurt van de afvoeropening.
- Laat de machine uitsluitend gebruiken door verantwoordelijke personen die bekend zijn met de instructies.
- Verwijder uit het maaigebied voorwerpen zoals stenen, speelgoed, draden, botten, stokken, enz., die het maaimes kan oppakken en uitwerpen.
- Voordat u gaat maaien, moet u ervoor zorgen dat er zich verder niemand in het werkgebied bevindt. Stop de maaimachine als iemand het maaigebied binnenkomt.
- Draag tijdens het maaien geen schoenen met open tenen en loop niet op blote voeten. Zorg ervoor dat u altijd stevige schoenen draagt.
- Trek de maaimachine nooit achterwaarts, tenzij dit strikt noodzakelijk is. Kijk naar beneden en achterom vóór en tijdens het achteruitrijden.



- Gebruik de machine niet als de goede schermen, schilden, de grasvanger of andere beveiligingsmiddelen ontbreken.
- Raadpleeg de instructies van Toro voor de juiste bediening en installatie van accessoires. Gebruik uitsluitend accessoires van Toro.
- Zet het maaimes stil als u een grindpad, voetpad, of weg oversteekt.
- Zet altijd de motor af voordat u de machine achterlaat, reinigingswerkzaamheden gaat verrichten of de afvoertunnel ontstopt.
- Zet de motor af en wacht tot het maaimes geheel tot stilstand komt, voordat u de grasvanger eraf haalt.
- Maai uitsluitend bij daglicht of goed kunstlicht.
- Gebruik de machine niet als u onder de invloed van alcohol of drugs bent.
- Gebruik de machine nooit op nat gras. Zorg ervoor dat u altijd stevig staat en houd de handgreep goed vast. Loop stapvoets; ga nooit rennen.
- U mag een maaimachine nooit optillen of dragen terwijl de motor loopt.
- Schakel de rijaandrijving uit voordat u de motor start.
- Als de machine abnormaal begint te trillen, moet u de motor afzetten en onmiddellijk nagaan wat de oorzaak daarvan is. Trillingen duiden meestal op problemen.
- Draag altijd oogbescherming of een veiligheidsbril die de ogen geheel afsluit, als u de machine gebruikt.

Maaien op hellingen

- Hellingen zijn een belangrijke oorzaak van ongevallen waarbij de gebruiker wegglijdt en ten val komt. Dit kan leiden tot ernstig letsel. Alle hellingen vereisen bijzondere voorzichtigheid. Als u zich bij een helling ongemakkelijk voelt, maai die dan liever niet.
- Maai dwars over een helling; nooit helling op en af. Ga zeer zorgvuldig te werk als u van richting verandert op een helling.
- Verwijder obstakels zoals stenen, boomtakken, enz. uit het werkgebied. Kijk uit voor gaten, geulen, sporen en hobbels. In hoog gras zijn obstakels niet altijd zichtbaar.
- Maai niet in de buurt van steile hellingen, greppels of dijken. U zou dan uw evenwicht kunnen verliezen of niet meer stevig kunnen staan.

- Maai niet op al te steile hellingen.
- Maai niet op nat gras. Dit geeft weinig steun, zodat de kans bestaat dat u wegglijdt.

Kinderen

Er kunnen fatale ongelukken gebeuren als de gebruiker van de machine niet alert is op de aanwezigheid van kinderen. Kinderen worden vaak aangetrokken door de maaimachine en de werkzaamheden die ermee worden verricht. Ga er nooit van uit dat kinderen op de plaats blijven waar u ze het laatst heeft gezien.

- Houd kinderen weg uit het maaigebied en zorg ervoor dat een verantwoordelijke volwassene hen in het oog houdt.
- Let goed op en zet de machine af als kinderen het werkgebied binnenkomen.
- Kijk vóór en tijdens het achteruitrijden naar beneden en achterom om te zien of er geen kleine kinderen in de buurt zijn.
- Laat kinderen nooit de machine bedienen.
- Wees extra voorzichtig bij het naderen van blinde hoeken, struiken, bomen, en andere objecten die het zicht kunnen belemmeren.

Onderhoud

- Wees extra voorzichtig als u omgaat met benzine. Benzine is ontvlambaar en de dampen kunnen tot ontploffing komen.
 - Gebruik uitsluitend een goedgekeurd vat of blik.
 - Verwijder nooit de dop van de brandstoftank en vul nooit brandstof bij wanneer de motor loopt. Laat de motor afkoelen voordat u brandstof bijvult. Niet roken.
 - U mag de brandstoftank nooit binnenshuis bijvullen.
 - Sla de maaimachine of een brandstoftank nooit op in een ruimte waarin zich een open vuur bevindt, zoals een waakvlam van een boiler.
- Laat de motor nooit lopen in een afgesloten ruimte.



De uitlaatgassen bevatten koolmonoxide, een reukloos, dodelijk gif.

Laat de motor niet binnenshuis of in een afgesloten ruimte draaien.

- Verricht nooit onderhouds- of reparatiewerkzaamheden als de motor loopt. Maak de bougiekabel los en houd deze uit de buurt van de bougie om te voorkomen dat de motor per ongeluk wordt gestart.
- Zorg ervoor dat alle moeren en bouten, met name de bouten van de werktuigen, goed zijn vastgedraaid, en houd de machine in goede conditie.
- Knoei nooit met de veiligheidsvoorzieningen. Controleer regelmatig of ze goed werken.
- Houd de maaimachine vrij van gras, bladeren, of andere opgehoopte rommel. Neem gemorste olie of brandstof meteen op. Laat de motor afkoelen voordat u de machine stalt.
- Als u een voorwerp raakt, moet u stoppen en de machine controleren. Indien nodig repareren alvorens de maaimachine opnieuw te starten.
- Probeer nooit de hoogte van de wielen af te stellen, terwijl de motor loopt.
- De onderdelen van de grasvanger zijn onderhevig aan slijtage, beschadiging en breuk, waardoor bewegende onderdelen bloot kunnen komen te liggen of voorwerpen kunnen worden weggeslingerd. Controleer regelmatig de onderdelen en vervang deze indien nodig door originele Toro-onderdelen.
- Maaimessen zijn scherp en kunnen snijden. Omwikkel het maimes of draag handschoenen en wees extra voorzichtig als u onderhoudswerkzaamheden aan het maimes uitvoert.
- Vervang een defecte geluiddemper.
- Verander nooit de stand van de toerenregelaar van de motor en laat de motor niet te snel draaien.

Geluidsdruk

Deze machine oefent een geluidsdruk van 85 dBA uit op het gehoor van de bestuurder, gebaseerd op metingen bij identieke machines volgens procedures zoals vastgelegd in Richtlijn 98/37/EG.

Geluidsniveau

Deze machine heeft een geluidsniveau van 98 dBA, gebaseerd op metingen bij identieke machines volgens procedures zoals vastgelegd in Richtlijn 2000/14/EG.

Trilling

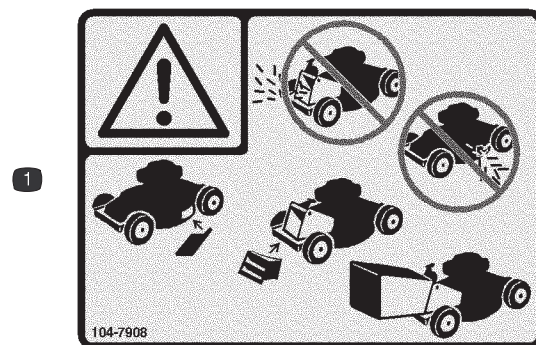
Deze machine heeft een maximaal trillingsniveau van 4,5 m/s² op de handen en armen, gebaseerd op metingen bij identieke machines volgens procedures zoals vastgelegd in Richtlijn 98/37/EG.

Veiligheids- en instructiestickers

BELANGRIJK: Veiligheidsstickers en veiligheidsinstructies bevinden zich bij plaatsen waar gevaar kan ontstaan. Vervang beschadigde stickers.



94-8072



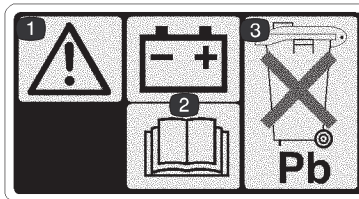
104-7908

1. Waarschuwing – Gebruik de machine niet zonder de afsluiter van de achterafvoer of de grasvanger; gebruik de machine niet zonder de afsluiter van de zijafvoer of de grasgeleider.



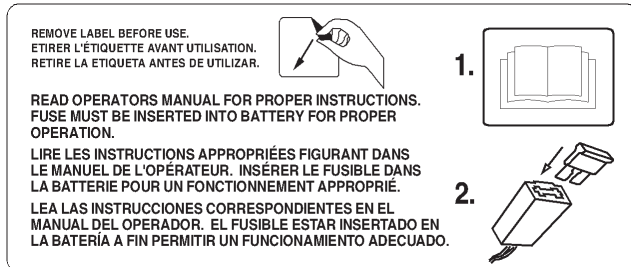
104-7909

1. Waarschuwing – Lees de *Gebruikershandleiding*.
2. De machine kan voorwerpen uitwerpen – Houd omstanders op een veilige afstand van de machine.
3. Machine kan voorwerpen uitwerpen – Zorg ervoor dat de grasgeleider op zijn plaats zit.
4. Handen of voeten kunnen worden gesneden/geamputeerd, maaimes – Blijf uit de buurt van bewegende onderdelen.
5. Handen of voeten kunnen worden gesneden/geamputeerd, maaimes – Maai nooit heuvelopwaarts en heuvelafwaarts; gebruik de machine dwars op hellingen; zet de motor af alvorens de bestuurderspositie te verlaten; en kijk achterom als u achteruitloopt.



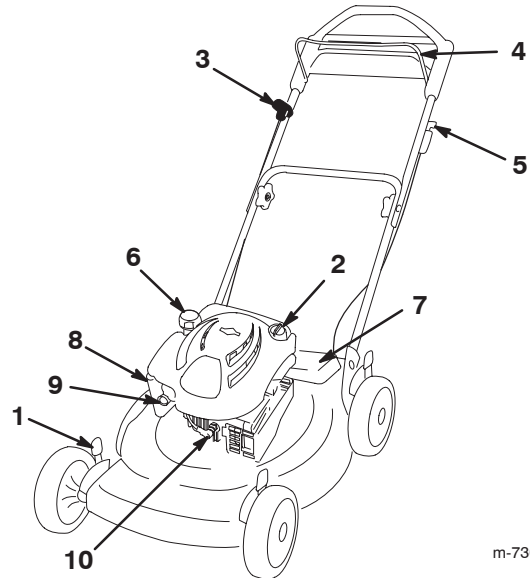
104-7953

1. Waarschuwing
2. Lees de *Gebruikershandleiding* voor informatie over het opladen van de accu.
3. Bevat lood; niet weggooien.



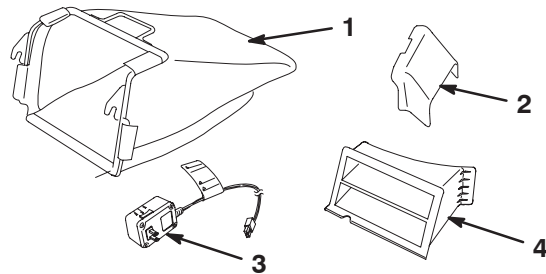
108-4791

Algemeen overzicht van de machine



m-7308

- | | |
|-----------------------------------|--------------------------|
| 1. Maaihoogtehendel | 5. Contactsleuteltje |
| 2. Vulbuis/Peilstok | 6. Dop van brandstoftank |
| 3. Handgreep van terugloopstarter | 7. Accu |
| 4. Bedieningsstang voor maaimes | 8. Luchtfilter |
| | 9. Hulpstartknop |
| | 10. Bougie |



m-5630/m-5637/m-5587

- | | |
|--------------------|--|
| 1. Grasvanger | 4. Afsluiter van achterafvoer (gemonteerd) |
| 2. Zijafvoertunnel | |
| 3. Acculader | |

Montage

BELANGRIJK: Verwijder de beschermfolie van de motor en gooi deze weg.

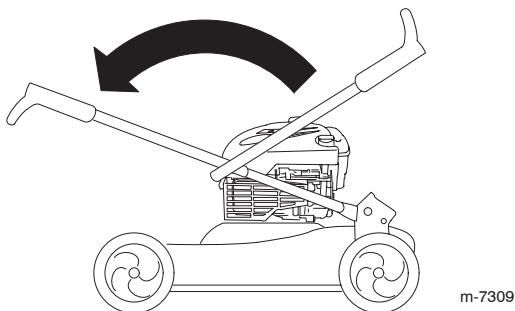
De handgreep uitklappen



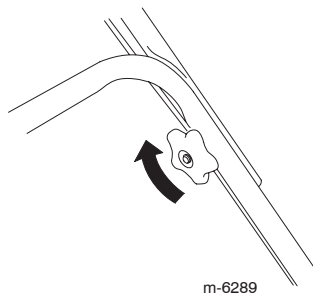
Als de handgreep verkeerd wordt in- of uitgeklaapt, kunnen de kabels schade oplopen, waardoor de machine niet veilig kan worden gebruikt.

- **Zorg ervoor dat u de kabels niet beschadigt als u de handgreep in- of uitklapt.**
- **Indien een kabel is beschadigd, moet u contact opnemen met een erkende Service Dealer.**

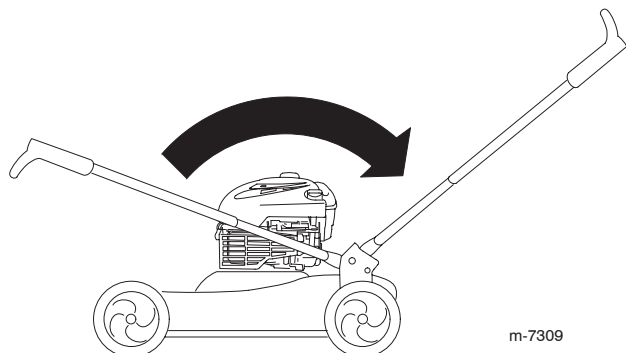
1. Beweeg het bovenste deel van de handgreep voorzichtig naar voren totdat de helften van de handgreep in een lijn staan en laat ze dan in elkaar vallen.



2. Draai de knoppen goed vast.



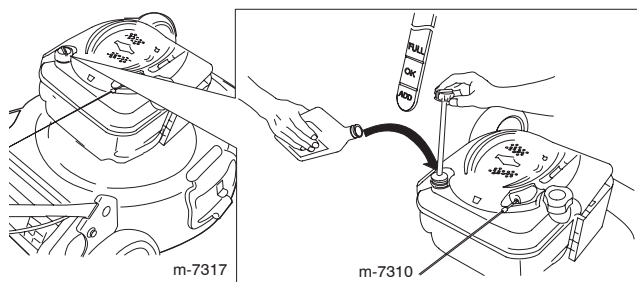
3. Draai de handgreep naar achteren totdat deze vastklikt.



Carter met olie bijvullen

BELANGRIJK: De maaimachine wordt geleverd zonder olie in het carter.

1. Verwijder de peilstok.



2. Giet **langzaam** olie in de vulbuis totdat het peil de **Vol** markering op de peilstok bereikt. **Niet te vol vullen.**

3. Plaats de peilstok weer stevig op zijn plaats.

BELANGRIJK: Ververs de motorolie na de eerste 5 bedrijfsuren; daarna moet dit elk jaar gebeuren. Zie Motorolie verversen, blz. 13.

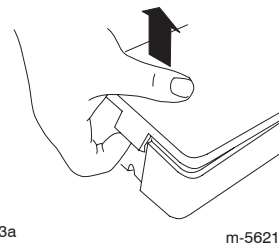
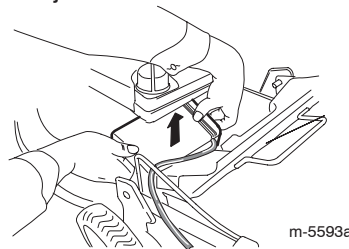
Maximale vulhoeveelheid: 0,59 l, type: SAE 30W reinigingsolie, met onderhoudsclassificatie SF, SG, SH, SJ, SL van het American Petroleum Institute (API) of hoger.

Zekering monteren

De maaimachine wordt geleverd met een 40 A zekering, die het elektrische startstelsel beveiligd.

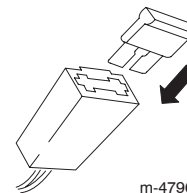
BELANGRIJK: U kunt de machine pas starten met het elektrische startstelsel of de accu opladen als de zekering is gemonteerd.

1. Maak beide uiteinden van het accudeksel los en verwijder dit.



2. Plaats de zekering in de zekeringhouder zoals wordt getoond.

N.B.: De machine wordt geleverd met een zekering in het gebruikerspakket en een andere zekering in de accubak.



3. Plaats het accudeksel.

Accu opladen

Zie Accu opladen, blz. 13.

Voor het gebruik



Benzine is uitermate ontvlambaar en explosief. Brand of explosie van benzine kan brandwonden veroorzaken.

- Om te voorkomen dat een statische lading de benzine tot ontbranding kan brengen, moet u het benzinevat en/of de maaimachine alvorens de tank te vullen op de grond plaatsen, niet op een voertuig of een ander object.
- Vul de brandstoftank in de open lucht wanneer de motor koud is. Neem gemorste benzine op.
- Rook niet als u omgaat met benzine en houd benzine uit de buurt van open vuur of brandstof.
- Bewaar benzine in een goedgekeurd benzinevat en buiten bereik van kinderen.



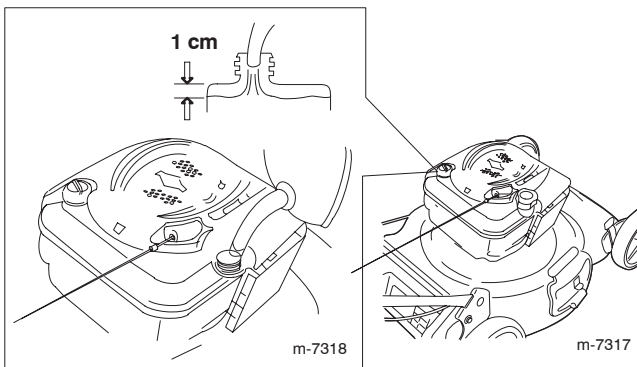
Bij het instellen van de maaihoogte kunt u in aanraking komen met een bewegend mes. Dit kan ernstig letsel veroorzaken.

- Zet de motor af en wacht totdat alle bewegende onderdelen tot stilstand gekomen zijn.
- Plaats uw vingers niet onder de maaiast als u de maaihoogte instelt.

Brandstoftank vullen

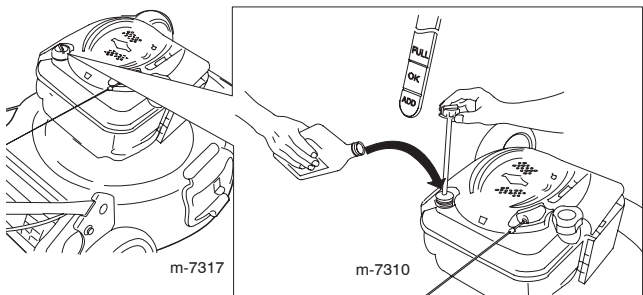
Vul de brandstoftank met verse loodvrije, normale benzine van een bekend merk.

BELANGRIJK: Om startproblemen te verminderen, moet u het hele seizoen een stabilizer toevoegen aan de benzine. Gebruik nooit benzine die ouder is dan 30 dagen.



Oliepeil van de motor controleren

1. Verwijder de peilstok uit de buis en veeg deze schoon. Schuif daarna de peilstok weer helemaal terug.

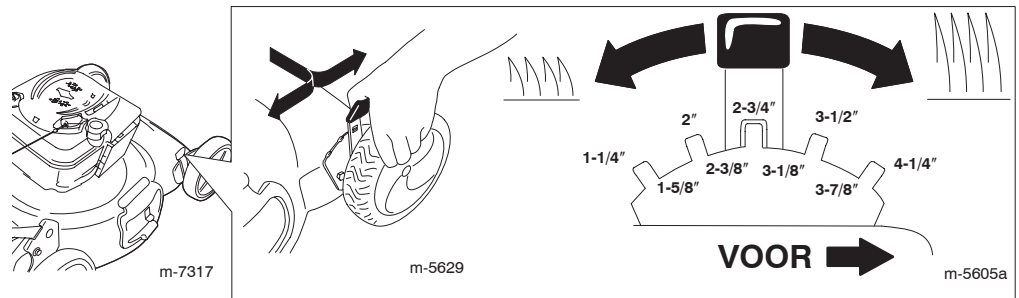


2. Haal de peilstok eruit en controleer het oliepeil. Als het peil onder de **Bijvullen** -markering op de peilstok staat, giet dan **langzaam** voldoende olie in de vulbuis totdat het peil de **Vol** -markering op de peilstok bereikt. **Niet te vol vullen.** Maximale vulhoeveelheid: 0,59 l, type: SAE 30 reinigungsolie, met onderhoudsclassificatie SF, SG, SH, SJ, SL van het American Petroleum Institute (API) of hoger.

3. Plaats de peilstok.

Maaihoogte instellen

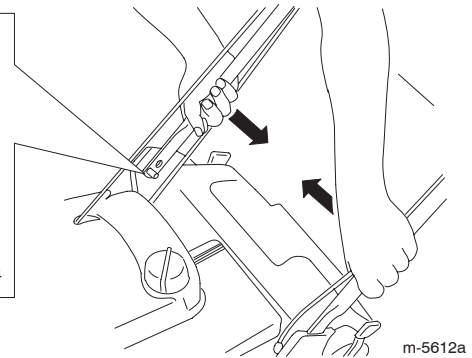
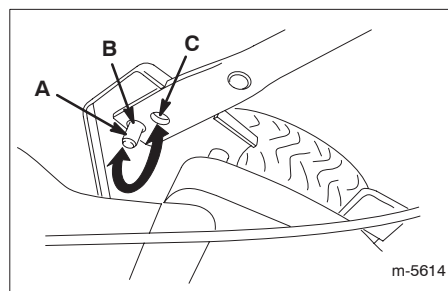
Maaihoogte naar wens instellen. Stel alle vier wielen op dezelfde hoogte in.



Hoogte van handgreep instellen

Druk de onderkant van de helften van de handgreep tegen elkaar (zoals getoond) en verander de gaten in de handgreep, waarin de pennen (A) worden gemonteerd, als volgt:

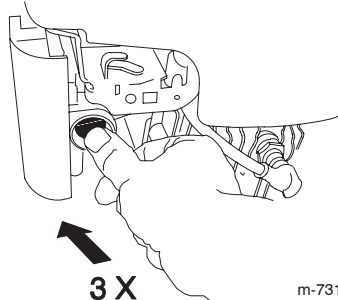
- Zet de handgreep omhoog in gat (B).
- Zet de handgreep omlaag in gat (C).



Gebruiks- aanwijzing

Motor starten

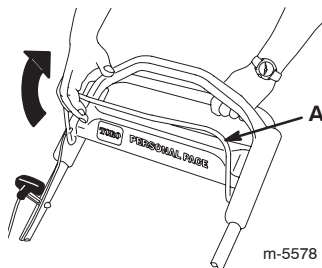
1. Druk met uw duim de hulpstarter 3 keer krachtig in. Houd hierbij telkens de hulpstarter één seconde ingedrukt alvorens deze los te laten.



m-7311

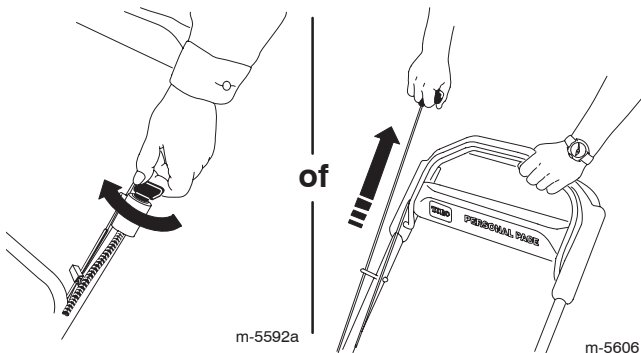
N.B.: Als de luchttemperatuur beneden 13°C is, moet u de hulpstarter 5 keer krachtig indrukken.

2. Houd de bedieningsstang van het maimes (A) tegen de handgreep.



m-5578

3. Start de motor met het contactsleuteltje of de terugloopstarter.



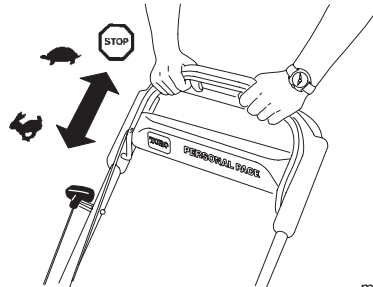
m-5592a

m-5606

4. Als de maaimachine niet start na een of 2 keer trekken (of binnen 5 seconden als u het elektrisch startstelsel gebruikt), moet u de knop van de hulpstarter 1 of 2 keer indrukken en de machine nogmaals proberen te starten.

Zelfaandrijving gebruiken

Om de zelfaandrijving te activeren, loopt u eenvoudig vooruit met uw handen op het bovenste deel van de handgreep en uw ellebogen naast uw lichaam; de maaimachine richt zich automatisch naar uw loopsnelheid.



m-5582

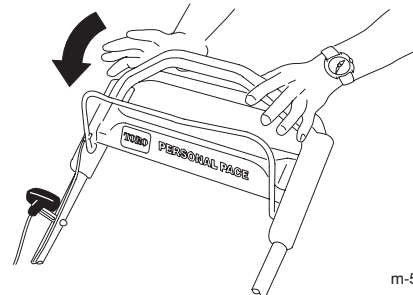


m-5613

Motor afzetten

Om de motor af te zetten, laat u de bedieningsstang van het maimes los. Verwijder het contactsleuteltje als u de maaimachine achterlaat.

BELANGRIJK: Als u de bedieningsstang loslaat, moeten de motor en het mes binnen 3 seconden stoppen. Als dit niet gebeurt, mag u de machine niet verder gebruiken en moet u contact opnemen met een erkende Service Dealer.



m-5582

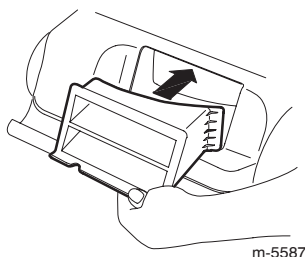
Maaisel recyclen

Als de machine wordt geleverd, is deze gereed om maaisel en bladafval naar het gazon te recyclen.

Als de grasvanger op de machine zit, moet u die verwijderen (zie Grasvanger verwijderen, blz. 10) alvorens het maaisel te recyclen. Als de zijafvoertunnel op de machine zit, moet u die verwijderen en het afvoerdeurtje vergrendelen (zie Zijafvoertunnel verwijderen, blz. 10) alvorens het maaisel te recyclen.

BELANGRIJK:

Controleer of de afsluiter van de achterafvoer is gemonteerd, alvorens het maaisel te recyclen.



m-5587

Maaisel opvangen

Gebruik de grasvanger als u maaisel en bladafval wilt verzamelen.

Als de zijafvoertunnel op de machine zit, moet u die verwijderen en het afvoerdeurtje vergrendelen (zie Zijafvoertunnel verwijderen, blz. 10) alvorens het maaisel op te vangen.



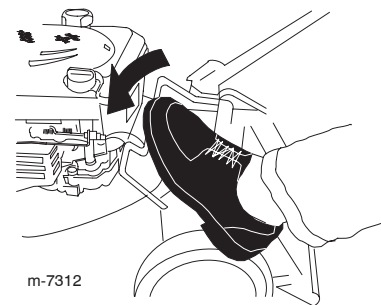
Het maaimes is scherp; contact met het maimes kan ernstig lichamelijk letsel veroorzaken.

Zet de motor af en wacht totdat alle bewegende onderdelen tot stilstand zijn gekomen alvorens de bedieningspositie te verlaten.

De grasvanger monteren

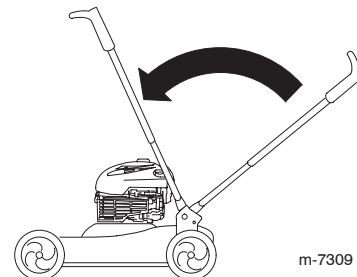
1. Ga naar de linkerkant van de maaimachine.

2. Trap op de vergrendeling van de handgreep om deze vrij te zetten.



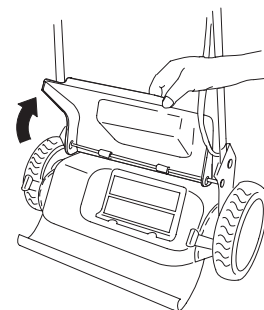
m-7312

3. Zet de handgreep omhoog in de verticale stand.



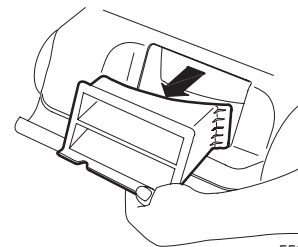
m-7309

4. Zet de achterklep omhoog en houd hem in deze positie.



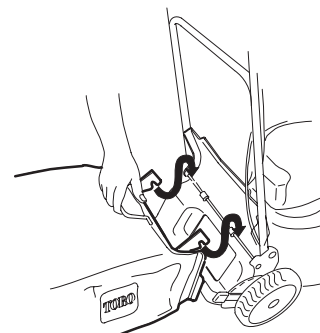
m-6895

5. Verwijder de afsluiter van de achterafvoer.



m-5587

6. Monteer de grasvanger.



m-6896

7. Zet de achterklep omlaag.

8. Zet de handgreep terug in de werkstand.

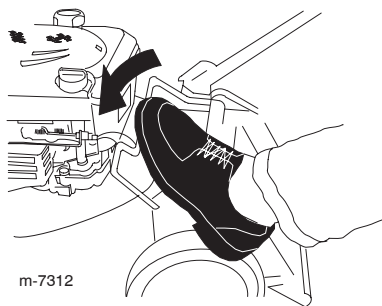
Grasvanger verwijderen



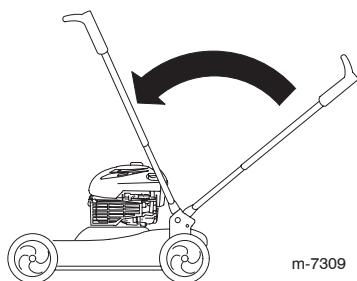
Het maimes is scherp; contact met het maimes kan ernstig lichamelijk letsel veroorzaken.

Zet de motor af en wacht totdat alle bewegende onderdelen tot stilstand zijn gekomen alvorens de bedieningspositie te verlaten.

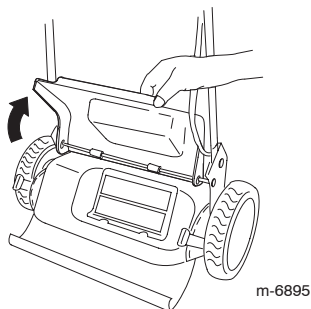
1. Ga naar de linkerkant van de maaimachine.
2. Trap op de vergrendeling van de handgreep om deze vrij te zetten.



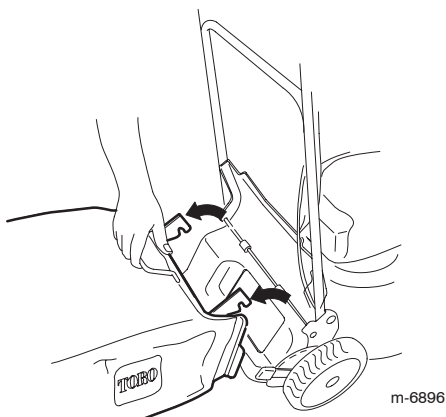
3. Zet de handgreep omhoog in de verticale stand.



4. Zet de achterklep omhoog en houd hem in deze positie.



5. Verwijder de grasvanger.



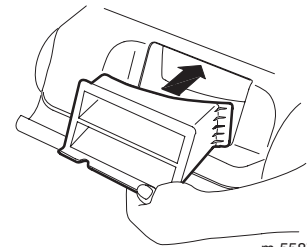
Maaisel zijwaarts afvoeren

Gebruik de zijafvoer als u zeer hoog gras maait.

Als de grasvanger op de machine zit, moet u die verwijderen en de afsluiter van de achterafvoer monteren (zie Grasvanger verwijderen, blz. 10) alvorens het maaisel zijwaarts af te voeren.

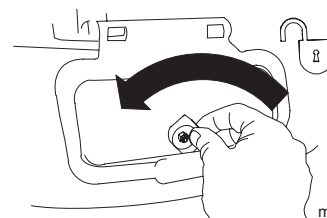
BELANGRIJK:

Controleer of de afsluiter van de achterafvoer is gemonteerd, alvorens het maaisel zijwaarts af te voeren.

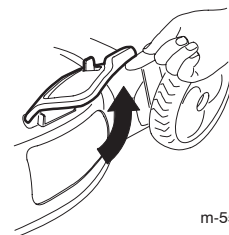


Zijafvoertunnel monteren

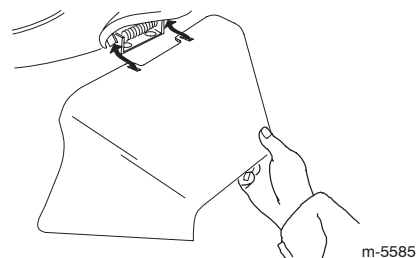
1. Ontgrendel het deurtje van de zijafvoer.



2. Zet het deurtje van de zijafvoer open.



3. Monteer de zijafvoertunnel en laat het deurtje uitkomen op de tunnel.

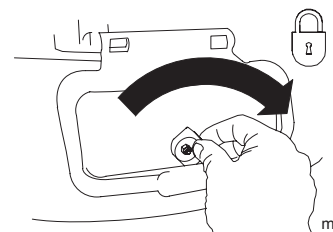


Zijafvoertunnel verwijderen

Om de zijafvoertunnel te verwijderen, voert u bovenstaande stappen in omgekeerde volgorde uit.

BELANGRIJK:

Vergrendel het deurtje van de zijafvoer nadat u dit hebt gesloten.



Tips voor bediening en gebruik

- Verwijder stokken, stenen, draden, takken en andere rommel die het mes kan raken, uit het werkgebied.
- Zorg ervoor dat het mes geen vaste voorwerpen raakt. Maai nooit met opzet over voorwerpen.
- Als de maaimachine toch een voorwerp raakt en begint te trillen, moet u meteen de motor afzetten, de bougiekabel losmaken en de maaimachine op beschadiging controleren.
- De beste resultaten krijgt u door een nieuw mes te monteren voordat het maaiseizoen begint.
- Vervang indien nodig het maimes door een origineel Toro-mes.

Gras maaien

- U moet telkens niet meer dan ongeveer eenderde van de grassprietten afmaaien. Maai niet met een stand lager dan 51-mm, tenzij de grasmat dun is, of als het laat in het najaar is wanneer het gras langzamer begint te groeien. Zie Maaihoogte instellen, blz. 7.
- Als u gras maait dat langer dan 15 cm is, kunt u beter eerst maaien in de maximale maaihoogtestand, waarbij u langzaam loopt. Vervolgens gaat u maaien bij een lagere stand om het gazon een zo fraai mogelijk uiterlijk te geven. Als het gras te hoog is, kan de maaimachine verstopt raken en de motor afslaan.
- Maai uitsluitend droog gras of droge bladeren. Nat gras en natte bladeren gaan aankoeken, waardoor de maaimachine verstopt kan raken of de motor kan afslaan.



Als u nat gras en natte bladeren maait, kunt u uitglijden, in aanraking komen met het mes en ernstig letsel oplopen. Maai uitsluitend in droge omstandigheden.

- Maai steeds in wisselende richtingen. Hierdoor wordt het maaisel beter over het gazon verstrooid, zodat het gazon gelijkmatig wordt bemest.

Als u met het uiterlijk van het voltooide gazon niet tevreden bent, probeer dan een of meer van de volgende stappen:

- Vervang het maimes of laat het slijpen.
- Loop langzamer tijdens het maaien.
- Stel de maaimachine in op een hogere maaihoogte.
- Maai het gras vaker.
- Laat de maibanen overlappen in plaats van steeds een volledig nieuwe baan te maaien.
- Stel de maaihoogte bij de voorwielen één stand lager in dan bij de achterwielen. Bijvoorbeeld: stel de maaihoogte van de voorwielen af op 51 mm en die van de achterwielen op 60 mm.

Bladeren fijnmaken

- Na het maaien moet altijd 50 % van het gazon zichtbaar blijven door de bladerlaag. Dit kan een of meerdere rondgangen over de bladeren vereisen.
- Als er een laag bladeren van meer dan 13 cm op het gazon ligt, moet u de voorwielen een of twee uitsparingen hoger afstellen dan de achterwielen.
- Als de maaimachine de bladeren niet fijn genoeg maakt, is het beter om wat langzamer te maaien.
- Als u veel eikenbladeren fijnmaakt, kunt u in het voorjaar kalk op het gazon strooien. Dit vermindert de zuurgraad van de eikenbladeren.

Onderhoud

N.B.: De aanduidingen links en rechts zijn steeds gezien vanuit de positie van degene die de maaimachine bedient.

Aanbevolen onderhoudsschema

BELANGRIJK: Zie de gebruikershandleiding van de motor voor verdere onderhoudsprocedures.

Onderhoudsinterval	Onderhoudsprocedure
Voor elk gebruik	<ul style="list-style-type: none"> Motoroliepeil controleren. Maaisel en vuil van de onderkant van de maaikast verwijderen.
Elke maand (5 bedrijfsuren) ¹	<ul style="list-style-type: none"> Accu opladen.
Elk jaar (25 bedrijfsuren) ¹	<ul style="list-style-type: none"> Het luchtfilter vervangen (vaker als de machine wordt gebruikt in stoffige of vuile omstandigheden). Bougie controleren (zie de gebruikershandleiding van de motor). Maaimes vervangen of laten slijpen; dit moet vaker gebeuren als de snijrand snel bot wordt. Tandwieloverbrenging smeren.
Om de 2 jaar (50 bedrijfsuren) ¹	<ul style="list-style-type: none"> Motorolie verversen.²
Om de 4 jaar (100 bedrijfsuren) ¹	<ul style="list-style-type: none"> Bougie vervangen (zie de gebruikershandleiding van de motor). Koelsysteem reinigen (zie de gebruikershandleiding van de motor).
Jaarlijkse stalling	<ul style="list-style-type: none"> Laat de benzine uit de brandstoftank lopen voordat u vereiste reparaties uitvoert of de machine stalt. Accu opladen.

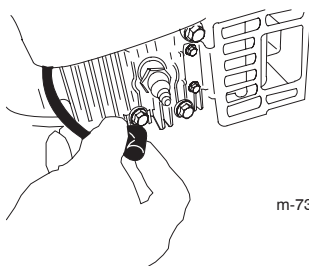
¹Houd hierbij de kortste periode aan

²Ververs de motorolie na de eerste 5 bedrijfsuren.

Vorbereidingen voor onderhoudswerkzaamheden

1. Zet de motor af en wacht totdat alle bewegende onderdelen tot stilstand gekomen zijn.

2. Trek de bougiekabel los van de bougie alvorens onderhoudswerkzaamheden uit te voeren.



3. Nadat u de onderhoudswerkzaamheden hebt uitgevoerd, moet u de kabel weer aansluiten op de bougie.

N.B.: Voordat u de machine kantelt om olie te verversen of het mes te vervangen, moet u de machine gebruiken totdat de benzinetank leeg is. Als u de machine moet kantelen voordat de benzinetank leeg is, dient u de benzine met een handpomp uit de tank te pompen. Kantel de maaimachine altijd op de linkerzijde, met het luchtfilter naar boven.



Als u de machine kantelt, kan er benzine uit de tank lekken. Benzine is ontvlambaar en explosief en kan brandwonden veroorzaken.

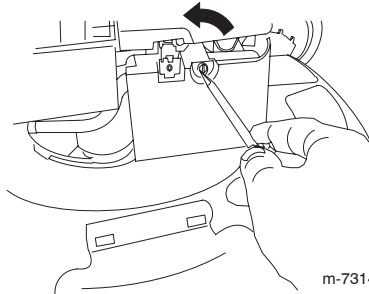
Laat de motor drooglopen of pomp de benzine met een handpomp uit de tank. Gebruik nooit een hevel.

Luchtfilter vervangen

Het luchtfilter moet elk jaar worden vervangen (vaker als de machine wordt gebruikt in stoffige of vuile omstandigheden).

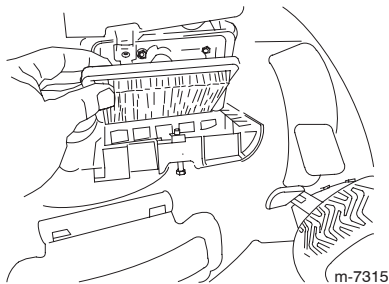
Zie Voorbereidingen voor onderhoudswerkzaamheden, blz. 12.

1. Gebruik een schroevendraaier om het luchtfilterdeksel te openen.



m-7314

2. Vervang het luchtfilter.



m-7315

3. Plaats het deksel terug.

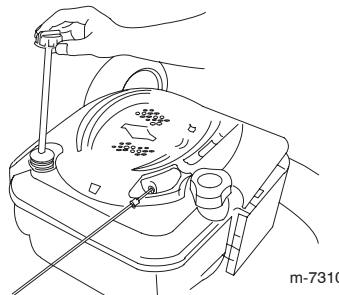
Motorolie verversen

Ververs de motorolie na de eerste 5 bedrijfsuren; daarna moet dit elk jaar gebeuren.

Voordat u de olie ververs, moet u de motor enkele minuten laten lopen zodat de olie warm wordt. Warme olie is vloeibaarder en voert vervuilingen beter mee.

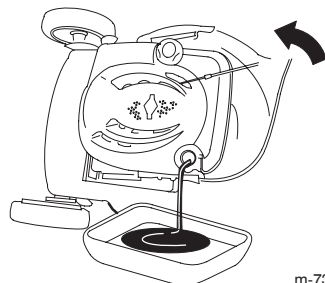
Zie Voorbereidingen voor onderhoudswerkzaamheden, blz. 12.

1. Verwijder de peilstok.



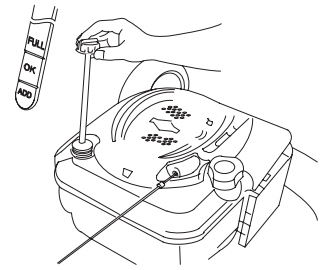
m-7310

2. Kantel de machine op de zijkant (met het luchtfilter naar boven) om de oude olie via de vulbuis weg te laten lopen.



m-7316

3. Giet langzaam olie in de vulbuis totdat het peil de **Vol** markering op de peilstok bereikt. **Niet te vol vullen.** Maximale vulhoeveelheid: 0,59 l, type: SAE 30W reinigingsolie, met onderhoudsclassificatie SF, SG, SH, SJ, SL van het American Petroleum Institute (API) of hoger.



m-7310

4. Plaats de peilstok weer stevig op zijn plaats.

5. Geef de oude olie af bij een erkende inzamelcentrum.

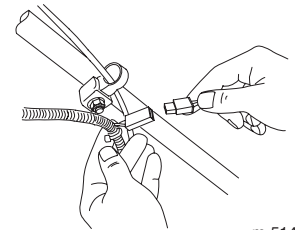
Accu opladen



Accuklemmen, accupolen en dergelijke onderdelen bevatten lood en loodverbindingen. Van deze stoffen is bekend dat ze kanker en schade aan de voortplantingsorganen veroorzaken. Was altijd uw handen nadat u met de accu in aanraking bent geweest.

BELANGRIJK: Laad de accu voor het eerste gebruik gedurende 24 uur op; doe dit vervolgens elke maand (steeds na 25 keer starten) of wanneer dit nodig is. Gebruik de acculader altijd op een beschutte plaats en laad de accu op bij kamertemperatuur (22 °C) indien dit mogelijk is.

1. Sluit de acculader aan op de kabelboom van de machine, die zich onder het contactsleuteltje bevindt.



m-5145

BELANGRIJK: Gebruik uitsluitend de acculader die is geleverd bij de machine.

2. Sluit de acculader aan op een stopcontact.

Als de loodaccu niet meer kan worden opgeladen, moet u deze afvoeren of verwerken volgens de plaatselijk geldende voorschriften.

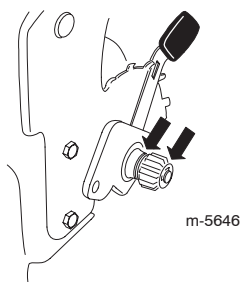
Zekering vervangen

Als de accu niet oplaadt of de motor niet gaat lopen met behulp van de elektrische starter, is de zekering waarschijnlijk doorgebrand. Monteer een nieuwe 40-A insteekzekering. Zie Zekering monteren, blz. 5.

Tandwieloverbrenging smeren

1. Maak de wielbouten op de **achter** wielen los en verwijder de achterwielen.

2. Smeer olie op de binnen- en buitenkant van de tandwieloverbrenging zoals wordt getoond op de afbeelding.



3. Monteer de achterwielen.

Maaimes vervangen

BELANGRIJK: U hebt een momentsleutel nodig om het mes op correcte wijze te monteren. Als u geen momentsleutel hebt of niet goed weet hoe u de montage moet uitvoeren, kunt u contact opnemen met een erkende Service Dealer.

Controleer het mes wanneer de benzinetank leeg is. Een beschadigd of gescheurd mes moet direct worden vervangen. Als de snijrand bot is of bramen vertoont, moet u het mes laten slijpen of vervangen.



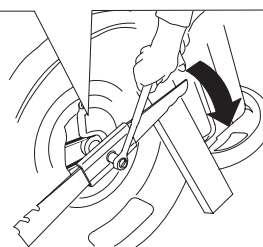
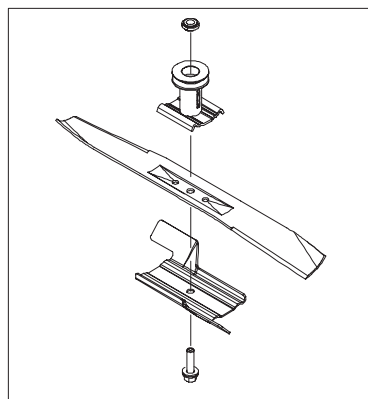
Het maaimes is scherp; contact met het maaimes kan ernstig lichamelijk letsel veroorzaken.

Gebruik een doek of leren handschoenen als u het mes monteert.

1. Maak de bougiekabel los van de bougie en bevestig deze aan de steunstang. Zie Voorbereidingen voor onderhoudswerkzaamheden, blz. 12.
2. Kantel de maaimachine altijd op de zijkant (met het luchtfilter naar boven).
3. Gebruik een blok hout om het mes stil te houden.
4. Verwijder het mes en bewaar alle bevestigings-elementen.

5. Monteer het nieuwe mes en alle bevestigings-elementen.

BELANGRIJK: De gebogen uiteinden van het mes moeten naar de maaikast wijzen.

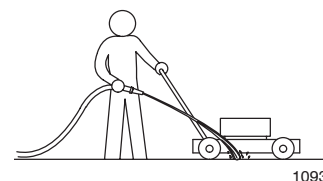


6. **Gebruik een momentsleutel** om de mesbout vast te draaien met een torsie van 82 Nm.

BELANGRIJK: Een bout die is vastgedraaid met een torsie van 82 Nm zit erg vast. Zet het mes vast met een stuk hout en plaats uw volle gewicht achter de (dop)sleutel om de bout goed vast te draaien. Het is erg moeilijk om deze bout te vast te draaien.

Maaidek reinigen

1. Plaats de machine op een verhard, horizontaal oppervlak, laat de motor lopen en spuit een straal water voor het **rechter achter** wiel.



Het opspattende water komt dan in de baan van het maaimes en spoelt het maaisel weg.

2. Als er geen maaisel meer onder de maaikast vandaan komt, draait u de kraan dicht en brengt u de maaimachine naar een droge plaats.
3. Laat de motor een paar minuten lopen om de maaikast te drogen zodat deze niet gaat roesten.

Stalling

Stal de maaimachine op een koele, schone en droge plaats.

Vorbereidingen voor stalling



Benzinedampen kunnen tot ontploffing komen.

- Bewaar benzine niet langer dan 30 dagen.
- Stal de maaimachine nooit in een afgesloten ruimte in de nabijheid van open vuur.
- Laat de motor afkoelen voordat u de machine stalt.

1. Als u de tank voor de laatste keer van het jaar vult, moet u een stabilizer toevoegen aan de benzine volgens de voorschriften van de fabrikant.
2. Laat de motor lopen totdat hij afslaat door gebrek aan benzine.
3. Gebruik de hulpstarter en start de motor nogmaals.
4. Laat de motor lopen totdat deze afslaat. Als de motor niet meer wil starten, is de benzine voldoende verbruikt.
5. Maak de bougiekabel los van de bougie en bevestig deze aan de steunstang.
6. Verwijder de bougie, giet 30 ml olie in het bougiegat en trek verschillende keren **langzaam** aan het startkoord om de olie over de cilinderwand te verspreiden teneinde corrosie in de stallingsperiode te voorkomen.
7. Monteer de bougie zonder deze vast te draaien.
8. Draai alle moeren, bouten en schroeven goed aan.
9. Laad de accu gedurende 72 uur op, haal daarna de acculader uit het stopcontact en stal de maaimachine in een niet-verwarmde ruimte. Als u de machine in een verwarmde ruimte stalt, moet u de accu om de 90 dagen opladen.

Handgreep inklappen

U kunt de handgreep in twee standen klappen: verticaal en volledig ingeklapt.

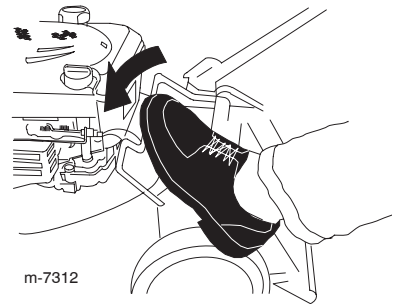
Verticale stand



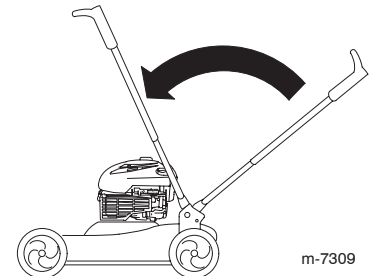
Het maaimes is scherp; contact met het maaimes kan ernstig lichamelijk letsel veroorzaken.

Zet de motor af en wacht totdat alle bewegende onderdelen tot stilstand zijn gekomen alvorens de bedieningspositie te verlaten.

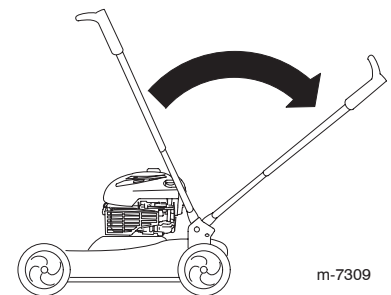
1. Ga naar de linkerkant van de maaimachine.
2. Trap op de vergrendeling van de handgreep om deze vrij te zetten.



3. Zet de handgreep omhoog in de verticale stand.



4. Om de handgreep uit te klappen, zet u de handgreep terug in de werkstand.



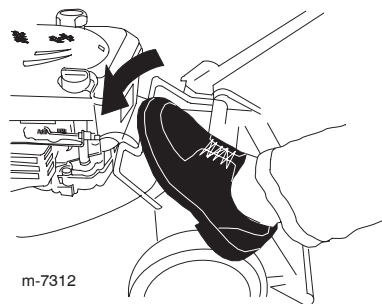
Volledig ingeklapte stand



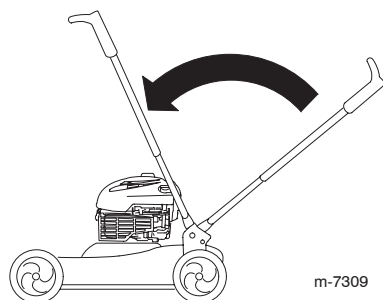
Het maimes is scherp; contact met het maimes kan ernstig lichamelijk letsel veroorzaken.

Zet de motor af en wacht totdat alle bewegende onderdelen tot stilstand zijn gekomen alvorens de bedieningspositie te verlaten.

1. Ga naar de linkerkant van de maaimachine.
2. Trap op de vergrendeling van de handgreep om deze vrij te zetten.

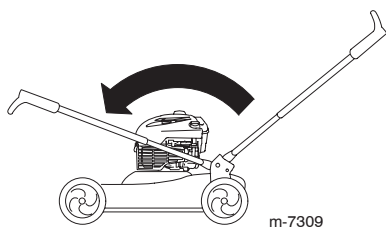


3. Zet de handgreep omhoog in de verticale stand.



4. Druk het linker benedenstuk van de handgreep in, totdat u de handgreep vrij naar voren kunt bewegen.

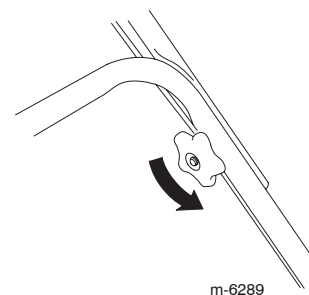
5. Draai de handgreep naar voren.



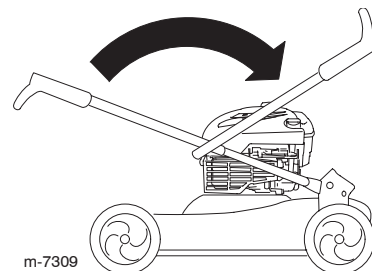
Als de handgreep verkeerd wordt in- of uitgeklapt, kunnen de kabels schade oplopen, waardoor de machine niet veilig kan worden gebruikt.

- Zorg ervoor dat u de kabels niet beschadigt als u de handgreep in- of uitklapt.
- Indien een kabel is beschadigd, moet u contact opnemen met een erkende Service Dealer.

6. Draai de knoppen van de handgreep los totdat u het bovenste deel van de handgreep vrij kunt bewegen.



7. Klap het bovenste deel van de handgreep naar achteren zoals word getoond.



BELANGRIJK: Zorg ervoor dat de kabels aan de buitenkant van de knoppen van de handgreep lopen als u het bovenste deel van de handgreep uitklapt.

8. Om de handgreep uit te klappen, zie Handgreep uitklappen, blz. 5.

De maaimachine uit de stalling halen

1. Verwijder de bougie en draai de motor snel rond met behulp van het startkoord om overtollige olie uit de cilinder te verwijderen.
2. Plaats de bougie en draai hem met behulp van een momentsleutel vast met een torsie van 20 Nm.
3. Accu opladen.
4. De bougiekabel aansluiten op de bougie.