



Pro Sweep 5200

Modellnr. 07065 – Seriennr. 260000001 und höher

Bedienungsanleitung



Inhalt

	Seite
Einführung	2
Sicherheit	3
Verantwortung des Aufsichtspersonals	3
Vor der Inbetriebnahme	3
Beim Betrieb	4
Entleeren der Last	4
Wartung	5
Schallleistungspegel	5
Schalldruckpegel	5
Technische Daten	9
Allgemeine technische Daten	9
Maße und Gewicht (ungefähre Werte)	10
Zubehör	10
Einzelteile	11
Setup	12
Sonderanweisungen für Workman und andere Nutz- und Pflegezugmaschinen (Traktoren)	12
Montieren der Kupplungslasche	13
Montieren des Aktuatorarms	13
Installieren des Stromkabelbaums	14
Befestigen Sie die Kehrmaschine an der Zugmaschine	15
Befestigen des Schaltkastens am Workman	15
Befestigen des Schaltkastens an der Kehrmaschine	16
Verlegen und befestigen Sie die Hydraulikschläuche und den Kabelbaum	16
Montieren des Kabelbaums des Schaltkastens	17
Anschließen der Hydraulikschläuche	19
Anschließen des Kabelbaums	20
Montieren der Windrow Messer	20
Vor dem Einsatz	21
Einstellen der Bürstenhöhe	21
Einstellen der Rollenschürfleiste	22
Einstellen der Höhe der vorderen Klappe	22
Prüfen des Reifendrucks	23
Prüfen Sie den Drehmoment der Radmuttern	23
Vertrautmachen mit den Bedienelementen	23
Schaltkasten	23
Einsatz	24
Verwenden der Sicherheitsstütze des Füllkastens	24
Prüfen der Sicherheitsschalter	25
Einsatzhinweise	25
Beim Kehren	25

	Seite
Entleeren des Füllkastens	26
Prüfen und Reinigen nach dem Einsatz	26
Transportieren der Kehrmaschine	26
Einsatz in kaltem Wetter	26
Schmierung	27
Schmieren der Nippel und Lager	27
Wartung	28
Empfohlener Wartungsplan	28
Checkliste – tägliche Wartungsmaßnahmen	29
Fehlersuche und -behebung	30
Einlagern	30
Hydraulisches Schema	30
Schaltbild	31
Die allgemeine Garantie von Toro für kommerzielle Produkte	32

Einführung

Lesen Sie diese Anleitung bitte gründlich durch, um sich mit dem Betrieb und der Wartung des Produktes vertraut zu machen. Die Informationen in dieser Anleitung können dazu beitragen, Verletzungen und Sachschäden zu vermeiden. Obwohl Toro sichere Produkte konstruiert und herstellt, sind Sie selbst für den korrekten und sicheren Betrieb des Produktes verantwortlich.

Wenden Sie sich an Ihren Toro Vertragshändler oder Kundendienst, wenn Sie eine Serviceleistung, Toro Originalersatzteile oder weitere Informationen benötigen. Haben Sie dafür die Modell- und Seriennummern der Maschine griffbereit. Die zwei Nummern sind auf einer Platte aufgestanzt, die sich auf dem Gebläsegehäuse befindet.



Bild 1

1. Position der Seriennummernplatte

Tragen Sie hier bitte die Modell- und Seriennummern der Maschine ein:

Modellnr. _____
Seriennr. _____

Diese Anleitung enthält Warnhinweise, die auf mögliche Gefahren hinweisen, sowie besondere Sicherheitshinweise, um Sie und andere vor ggf. tödlichen Körperverletzungen zu bewahren. **Gefahr**, **Warnung** und **Vorsicht** sind Signalwörter, durch die der Grad der Gefahr gekennzeichnet wird. Gehen Sie aber ungeachtet des Gefahrengrades immer sehr vorsichtig vor.

Gefahr zeigt extrem gefährliche Situationen an, die zu schweren oder sogar tödlichen Verletzungen *führen*, wenn die empfohlenen Sicherheitsmaßnahmen nicht befolgt werden.

Warnung zeigt eine gefährliche Situation an, die zu schweren oder sogar tödlichen Verletzungen *führen kann*, wenn die empfohlenen Sicherheitsmaßnahmen nicht befolgt werden.

Vorsicht zeigt eine gefährliche Situation an, die zu leichteren Verletzungen *führen kann*, wenn die empfohlenen Sicherheitsmaßnahmen nicht befolgt werden.

In dieser Anleitung werden zwei weitere Ausdrücke benutzt, um Informationen hervorzuheben. **Wichtig** lenkt Ihre Aufmerksamkeit auf besondere mechanische Informationen, und **Hinweis**: betont allgemeine Angaben, denen Sie besondere Beachtung schenken sollten.

Sicherheit

Die Gefahrenkontrolle und die Vermeidung von Unfällen hängen von der Aufmerksamkeit, der Sorgfalt und der richtigen Schulung der Personen ab, die das Gerät bedienen, transportieren, warten und einlagern. Eine unsachgemäße Bedienung oder Wartung der Maschine kann zu Verletzungen oder Lebensgefahr führen. Halten Sie die Sicherheitsanweisungen ein, um Verletzungen oder tödliche Verletzungen zu vermeiden.

Die folgenden Anweisungen sind der ANSI-Norm B71.4–2004 entnommen.

Verantwortung des Aufsichtspersonals

- Stellen Sie sicher, dass Benutzer gründlich geschult werden und mit der Bedienungsanleitung sowie allen Schildern an der Maschine vertraut sind.
- Formulieren Sie Ihre eigenen Vorschriften und Arbeitsregeln für ungewöhnliche Betriebsbedingungen (wie z. B. an Hängen, die für den Einsatz des Geräts zu steil sind, ungünstige Wetterbedingungen usw.).

Vor der Inbetriebnahme

- Lesen, verstehen und befolgen Sie vor dem Start alle Anweisungen in der Bedienungsanleitung und an der Maschine. Machen Sie sich mit allen Bedienelementen vertraut und lernen Sie, wie man die Maschine schnell abstellt. Wenn Sie eine kostenlose Ersatzbetriebsanleitung benötigen, senden Sie die komplette Modell und Seriennummern an folgende Adresse:
The Toro Company
8111 Lyndale Avenue South
Minneapolis, Minnesota 55420–1196
- Die Maschine darf NIEMALS von Kindern eingesetzt werden. Auch Erwachsene dürfen das Gerät ohne entsprechende Anleitung NICHT einsetzen. Nur geschulte Bediener, die diese Anleitung gelesen haben, sollten diese Maschine einsetzen.
- Bedienen Sie das Fahrzeug NIE, wenn Sie Alkohol oder Drogen zu sich genommen haben.
- Machen Sie sich mit allen Bedienelementen vertraut und lernen Sie, wie Sie den Motor schnell abstellen.
- Halten Sie alle Schutzbleche, Sicherheitseinrichtungen und Schilder an den für sie vorgesehenen Stellen intakt. Sollte ein Schutzblech, eine Sicherheitseinrichtung oder ein Schild defekt, unleserlich oder beschädigt worden sein, reparieren Sie das entsprechende Teil bzw. tauschen Sie es aus, ehe Sie den Betrieb der Maschine aufnehmen. Ziehen Sie auch lose Muttern und Schrauben fest, um sicherzustellen, dass die Maschine in sicherem Betriebszustand ist.
- Tragen Sie immer feste Schuhe. Bedienen Sie die Maschine nie, wenn Sie Sandalen, Tennis- oder Laufschuhe tragen oder barfuß sind. Tragen Sie keine weiten Kleidungsstücke, die sich in rotierenden Teilen verfangen und Verletzungen verursachen könnten. Wir empfehlen das Tragen einer Schutzbrille, von Sicherheitsschuhen, langen Hosen und eines Helms, wie es von einigen örtlichen Behörden und Versicherungsgesellschaften vorgeschrieben ist.
- Modifizieren Sie das Gerät auf keinen Fall, um keine gefährlichen Situationen zu verursachen.
- Die Sicherheitsschalter dienen dem Bedienschutz. Abgeschlossene oder defekte Sicherheitsschalter können dazu führen, dass die Maschine in unsicherem Zustand eingesetzt wird. Dies kann zu Verletzungen führen.
 - Klemmen Sie die Sicherheitsschalter nie ab.
 - Prüfen Sie täglich die Funktion der Schalter, um sicherzustellen, dass sie richtig funktionieren.
 - Tauschen Sie alle defekten Schalter vor der Inbetriebnahme der Maschine aus.

Beim Betrieb

- Rotierende Teile können schwere Körperverletzungen verursachen. Halten Sie Hände und Füße von der Spindel der Kehrmaschine fern, wenn die Maschine läuft. Halten Sie Hände, Füße, Haar und Kleidung von allen beweglichen Teilen fern, um eine Verletzung zu vermeiden. Setzen Sie die Maschine NIE mit abgenommenen Abdeckungen, Hauben oder Schutzvorrichtungen ein.
- **GEHEN SIE KEINE VERLETZUNGSGEFAHR EIN! Stellen Sie das Kehren sofort ein**, wenn ein Mensch oder ein Haustier plötzlich in oder in der Nähe des Arbeitsbereichs erscheint. Ein fahrlässiger Betrieb kann in Verbindung mit dem Neigungsgrad des Geländes, Abprallungen oder fehlenden oder beschädigten Ablenklechen durch das Herausschleudern von Gegenständen Verletzungen verursachen. Kehren Sie erst wieder, wenn der Arbeitsbereich frei ist.
- Befördern Sie NIEMALS Passagiere.
- Schauen Sie IMMER nach hinten, bevor Sie rückwärts fahren, und stellen Sie sicher, dass keine Personen hinter der Maschine stehen.
- Ein Überschlagen kann schwere oder tödliche Verletzungen verursachen.
 - Setzen Sie die Maschine NIE an steilen Gefällen ein.
 - Kehren Sie Hänge auf- und abwärts und nicht quer rüber.
 - Starten oder stoppen Sie beim Hangauf-/Hangabfahren nie plötzlich.
 - Achten Sie auf Kuhlen und andere verborgene Gefahrenstellen im Gelände. Fahren Sie nicht zu nahe an einem Graben, Bächen oder Abhängen, um ein Überschlagen oder einen Verlust der Gerätekontrolle zu vermeiden.
 - Transportieren Sie die Kehrmaschine nie, wenn Sie in der versetzten Stellung ist.
 - Wenn der Motor aussetzt oder die Maschine an Geschwindigkeit verliert, und Sie nicht einen Hang hinauffahren können, darf die Maschine nicht gewendet werden. Fahren Sie den Hang langsam in einem solchen Fall rückwärts wieder hinunter.
- Der Einsatz der Maschine erfordert Ihre ganze Aufmerksamkeit. Ein unsicherer Betrieb des Fahrzeugs kann zu Unfällen, zum Überschlagen der Maschine und folglich zu schweren oder tödlichen Verletzungen führen. Fahren Sie vorsichtig. So vermeiden Sie ein Überschlagen und einen Verlust der Fahrzeugkontrolle:
 - Benutzen Sie die Maschine nur bei Tageslicht oder guter künstlicher Beleuchtung.
 - Fahren Sie langsam.
 - Achten Sie auf Löcher und andere Gefahren.

- Passen Sie beim Rückwärtsfahren auf.
 - Fahren Sie mit der Maschine nicht in der Nähe von Sandgruben, Gräben, Wasserläufen oder anderen Gefahrenbereichen.
 - Verringern Sie die Geschwindigkeit, wenn Sie scharf wenden oder auf Hangseiten wenden.
 - Vermeiden Sie es, unvermittelt abzubremsen oder loszufahren.
 - Schalten Sie nur bei komplettem Stillstand von Vorwärts auf Rückwärts oder umgekehrt.
 - Probieren Sie weder scharfes Wenden noch plötzliche Bewegungen oder unsichere Fahrweisen aus, die zum Verlust der Fahrzeugkontrolle führen könnten.
 - Achten Sie beim Überqueren und in der Nähe von Straßen auf den Verkehr. Geben Sie immer Vorfahrt.
- Der Bediener muss für das Fahren an Hängen fachkundig und geschult sein. Unvorsichtiges Fahren an Gefällen und Hängen kann zum Verlust der Fahrzeugkontrolle führen, was zu schweren oder sogar tödlichen Verletzungen führen kann.
 - Wenn Sie den Workman als Zugmaschine verwenden, sollten Sie 230 kg Ballast in die Ladepritsche legen, wenn Sie an Hängen arbeiten.

Entleeren der Last

- Das Kehrgerät muss in der Transportstellung (direkt hinter der Zugmaschine) sein, bevor Sie das Entleeren starten.
- Das Entleeren kann schwere Verletzungen verursachen. Halten Sie einen Abstand zum Füllkasten, wenn die Maschine rückwärts fährt oder entleert.
- Nasses, komprimiertes Schnittgut kann in seltenen Fällen Wärme entwickeln. Entleeren Sie den Füllkasten immer, bevor Sie das Gerät einlagern.
- Das Anheben und Absenken der Füllkastenklappe kann Unbeteiligte oder Haustiere verletzen. Halten Sie Unbeteiligte und Haustiere vom Füllkasten fern, wenn Sie ihn entleeren oder die Klappe des Füllkastens öffnen und schließen.
- Entleeren Sie den Füllkasten nur in einem Bereich, der keine Überlandleitungen und andere Hindernisse aufweist, um die Gefahr eines elektrischen Schlags zu vermeiden.
- Entleeren Sie den Füllkasten NIE an einem Gefälle. Entleeren Sie den Füllkasten immer auf ebenem Gelände.
- Parken Sie die Maschine auf einer ebenen Fläche, leeren Sie den Füllkasten, senken Sie ihn ab, bis die Rolle auf dem Boden ist, und blockieren Sie die Räder, bevor Sie die Kehrmaschine von der Zugmaschine abkuppeln.

Wartung

- Unter Druck austretendes Hydrauliköl kann unter die Haut dringen und schwere Verletzungen verursachen. Halten Sie Ihren Körper und Ihre Hände von Nadellöchern und Düsen fern, aus denen Hydrauliköl unter hohem Druck ausgestoßen wird. Gehen Sie hydraulischen Undichtheiten nur mit Pappe oder Papier nach. Wenn Flüssigkeit in die Haut eindringt, muss sie innerhalb weniger Stunden von einem Arzt, der mit dieser Art von Verletzungen vertraut ist, chirurgisch entfernt werden. Andernfalls kann es zu Gangrän kommen.
- Führen Sie nur die in dieser Anleitung beschriebenen Wartungsarbeiten durch. Wenden Sie sich für größere Reparaturen oder Ratschläge an den offiziellen TORO Vertragshändler.
- Stellen Sie sicher, dass alle hydraulischen Anschlüsse fest angezogen sind, und dass sich alle hydraulischen Schläuche und Leitungen in einwandfreiem Zustand befinden, bevor Sie die Anlage unter Druck stellen.
- Wenn Sie Wartungsarbeiten durchführen, und die Maschine nicht richtig auf Achsständern abgestützt ist, kann sie herunterfallen und schwere Verletzungen verursachen.
- Kaufen Sie nur TORO Originalersatzteile und -zubehörteile, um die optimale Leistung und Sicherheit zu gewährleisten. Verwenden Sie nie Ersatzteile und Zubehör anderer Hersteller; diese könnten sich eventuell als gefährlich erweisen. Wenn Sie diese Maschine auf irgendeine Weise modifizieren, kann sich dies auf das Fahrverhalten, die Leistung, Haltbarkeit und Nutzung auswirken, was Verletzungen oder tödliche Verletzungen zur Folge haben kann. Dies kann ggf. die Produktgarantie von The TORO Company ungültig machen.

Schalleistungspegel

Diese Maschine entwickelt nach Messungen an baugleichen Maschinen laut Richtlinie 2000/14/EG in der jeweils gültigen Fassung einen Schalleistungspegel von 105 dB(A).

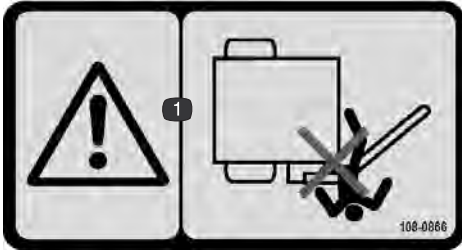
Schalldruckpegel

Der äquivalente A-bewertete Dauerschallpegel für diese Maschine – am Ohr des Benutzers – beträgt 88 dB(A), unter Zugrundelegung von Messungen an baugleichen Maschinen gemäß Richtlinie 98/37/EG in der jeweils gültigen Fassung.

Sicherheits- und Bedienungsschilder



Die Sicherheits- und Bedienungsschilder sind gut sichtbar; sie befinden sich in der Nähe der möglichen Gefahrenbereiche. Tauschen Sie beschädigte oder verloren gegangene Schilder aus oder ersetzen Sie sie.



108-0866

1. Quetschgefahr: Achten Sie darauf, dass Unbeteiligte den Sicherheitsabstand zum Kehrraum einhalten.



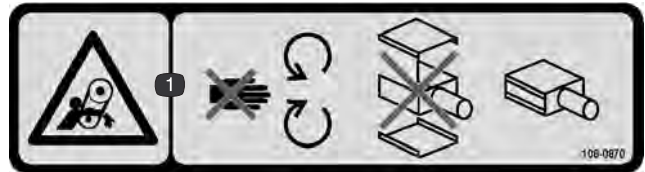
108-0868

1. Warnung: Halten Sie Hände und Füße von der Kehrbürste fern.
2. Gefahr des Umkippens: Setzen Sie die Kehrmaschine auf Gefällen mit mehr als 5 Grad nicht in der angehobenen Stellung ein. Die Kehrmaschine muss zum Entleeren in der Transportstellung sein.



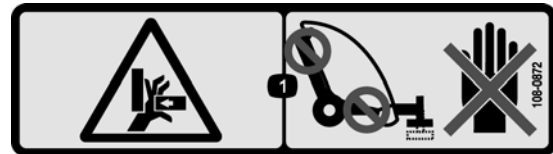
93-9899

1. Quetschgefahr: Montieren Sie das Zylinderschloss.



108-0870

1. Gefahr des Verfangens an den Riemen: Halten Sie sich von beweglichen Teilen fern, setzen Sie die Maschine nicht ohne Abdeckungen ein.



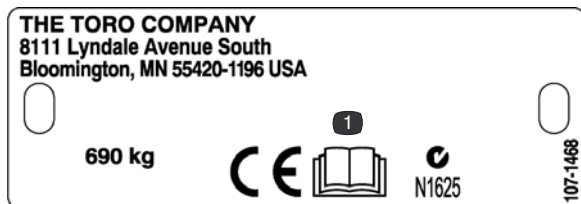
108-0872

1. Quetschgefahr der Hand: Halten Sie die Hände von Quetschstellen fern.



58-6520

1. Fett



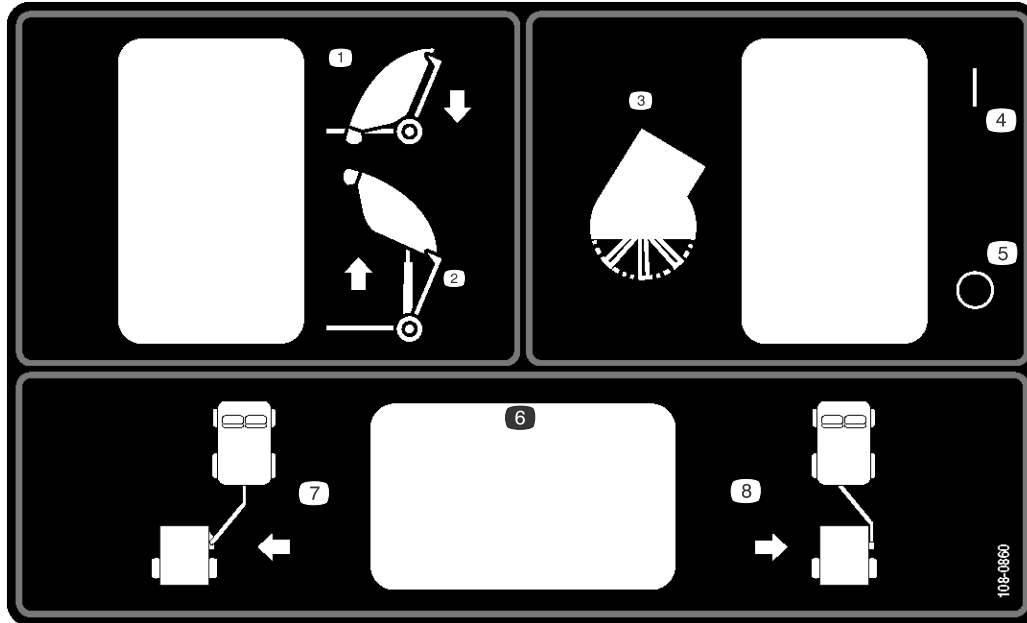
107-1468

1. Lesen Sie die *Bedienungsanleitung*.



93-9852

1. Warnung: Lesen Sie die *Bedienungsanleitung*. 2. Quetschgefahr: Montieren Sie das Zylinderschloss.



108-0860

- | | | | |
|------------------------------|------------------------|---|--|
| 1. Absenken der Kehrmaschine | 4. Einkuppeln | 7. Stellen Sie die Kehrmaschine in die Betriebsstellung | 8. Stellen Sie die Kehrmaschine in die Transportstellung |
| 2. Anheben der Kehrmaschine | 5. Auskuppeln | | |
| 3. Kehrbürste | 6. Optionaler Schalter | | |



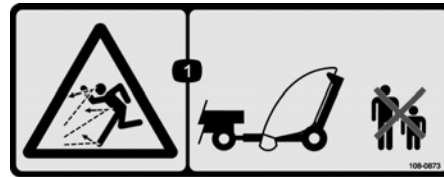
108-0862

1. Warnung: Lesen Sie die *Bedienungsanleitung*; alle Bediener muss vor dem Einsatz der Maschine geschult werden; Unbeteiligte sollten den Sicherheitsabstand zur Maschine einhalten.
2. Gefahr des Verfangens an den Riemen: Halten Sie sich von beweglichen Teilen fern, setzen Sie die Maschine nicht ohne Abdeckungen ein.



108-0865

1. Warnung: Unbeteiligte sollten den Sicherheitsabstand zur Maschine einhalten, wenn die Kehrmaschine entleert.



108-0873

1. Gefahr durch ausgeworfene Gegenstände: Halten Sie Unbeteiligte fern.



108-0861

1. Warnung: Lesen Sie die *Bedienungsanleitung*, alle Bediener sollten vor dem Einsatz der Maschine geschult werden.
2. Quetsch- und Amputationsgefahr für Unbeteiligte: Nehmen Sie keine Passagiere mit.
3. Gefahr von Stromschlägen an Überlandleitungen: Achten Sie auf Überlandleitungen.
4. Gefahr des Verlust der Fahrzeugkontrolle: Die Höchstlast der Kehrmaschine beträgt 1590 kg, an der Anhängerkupplung 114 kg; fahren Sie keine Gefälle herunter.
5. Warnung: Fahren Sie nicht schneller als 24 km/h.
6. Gefahr gespeicherter Energie am Anhänger: Senken Sie die Kehrmaschine ab, bocken Sie sie auf Blöcken oder Achsständern auf, schließen Sie die Kehrmaschine, die Hydraulikanlage und den Kabelbaum ab, fahren Sie nicht mit der Kehrmaschine in der angehobenen Stellung.



108-0863

1. Quetschgefahr, Gefahr durch herunterfallende Gegenstände: Unbeteiligte und andere Fahrzeuge sollten den Sicherheitsabstand zur Maschine einhalten, wenn die Kehrmaschine in der angehobenen Stellung ist.

Technische Daten

Allgemeine technische Daten

Funktionen	Symmetrischer Kunststofffüllkasten, der zwischen den Außenrädern positioniert ist. Große Rasenreifen, optimal platziert, um GVW gleichmäßig beim Sammeln der Kerne zu verwenden. Positives Anhängerkupplungsgewicht über Unterrahmenscharnier. Manuelles Aktivieren des Anhängerkupplungsversatzes und der -sperre, schwebender Kehrkopf (Neigungs- und Rollachse), Kkehrbreite 132 cm, eng am Kehrkopf anliegende Gummiklappen (seitliche Gummiklappen, die ein Tropfen vermeiden und vordere Gummikappe mit reduzierten Ablagerungen). Hohes Entleeren (müheloses Entleeren in die Ladepritsche des Toro Workman oder eines äquivalenten Fahrzeugs). Integrierte Hydraulik mit elektrischer Fernbedienung.
Konfiguration	Geschleppter, Zweiradanhänger mit verstellbarer Anhängerkupplung, um eine versetzte Stellung für das Kehren zu ermöglichen. Symmetrische Radanordnung (beide Räder sind außen am Füllkasten). Hinten, Füllkasten für hohes Entleeren. Vorne, Umwälzungskehrbürste mit schwebendem Kehrkopf
Füllkasten	Drehgusskonstruktion aus einem Stück. Abdeckung mit Scharnier öffnet sich ungehindert beim Entleeren. Hintere Entlüftung ist in die Abdeckung gegossen.
Kehrkopf	Umwälzungsdesign. 132 cm Kkehrbreite. 36 cm Durchmesser Rohrbürste, 4-Reihen, Radialmuster von 90 Grad. Geschweißtes Stahlgehäuse. Schwebender Kehrkopf. Hintere Rolle (15 cm Durchmesser) ist verstellbar mit abgestuften Markierungen, um die Bürstenabnutzung auszugleichen. Schürfleiste für hintere Rolle (selbstreinigend). Direkter Hydraulikmotorantrieb (650 U/min @ Workman hoher Leerlauf)
Hydraulik	Primäre Hydraulikantriebsquelle wird über das Workman Hochfluss-Hydraulikkit bereitgestellt, 30 l/min @ 138 bar (2000 psi) max (3600 U/min hoher Leerlauf), zwei Schnellkupplungen (Anschluss von zwei Schläuchen), am Armaturenbrett montierter Ein-/Aus-Schalter. Hinweis: Für ältere Workman Modelle wird ein Dakota HochflussHydraulikkit benötigt. Ein Hydraulikhubzylinder (9 cm Durchmesser x 24,0 Hub), Kkehrbürstenmotorhydraulik (2,7 CID). Hydraulikventil/Verteiler ist an der Kkehrmaschine montiert, Bedienelemente werden vom Fahrersitz mit einer 12 Volt elektrischen Fernbedienung gesteuert, Anheben (vorübergehend)/Halten (Neutral), Schweben (Detent), Schalter mit 3 Stellungen, Schalter zum Aktivieren der Bürste (Bürste funktioniert nur in der Schweben-Stellung), Bereitstellen eines über Schalter gesteuerten Armaturenbrettbereichs, 12 Volt Stromanschluss am Workman. (z. B. für Traktoranwendungen). Wenn Sie einen Traktor verwenden, stellen Sie sicher, dass der Hydraulikfluss 3000 l/min @ 138 bar (2000 psi) ist. Wenn der Fluss über 30 l/min liegt, kann die Kkehrmaschine beschädigt werden.
Entleeren	Füllkastenöffnung 116 cm (um ein Entleeren hinten auf der Ladepritsche zu ermöglichen). Ein Scharnierentleergestänge mit Unterrahmen.
Rahmen/Lasche	Geschweißter Rohrstaht. Drehlasche mit (abnehmbarer) mechanischer Lasche. Die Lasche ist so versetzt, dass die Bürstenkante mit der Außenseite der Hinterreifen am Workman ausgerichtet ist. 3/4 Zoll Kupplungsstift mit Sicherheitsklappstecker
Reifen	67 cm x 36–30 Zoll, 985 kg. Lastkapazität @ 86 kPa (12,5 psi). Bodendruck mit Vollast (0,76 Kubikmeter Kerne) (Kkehrmaschine und Kerne 1360 kg) 62–76 kPa 9–11 psi Kontaktdruck.
Sicherheitsvorrichtungen	Sicherheitsschalter für Bürste verhindert, dass die Bürste aktiviert wird, wenn der Kehrkopf nicht am Boden ist. Sicherheitssperre für Hubzylinder.
Geschwindigkeit	Vorwärtskehrgeschwindigkeit zwischen 0–6,5 km/h, variabel verstellbar (empfohlene Geschwindigkeit (5 km/h, 1. Gang am Workman im hohen Leerlauf) Vorwärtstransportgeschwindigkeit mit Füllkasten in abgesenkter Transportstellung sollte zwischen 0 und 24 km/h liegen.

Maße und Gewicht (ungefähre Werte)

Breite	221 cm
Höhe	202 cm
Höhenabstand beim Entleeren	173 cm
Länge	Abgesenkter Füllkasten – 173 cm Angehobener Füllkasten – 229–249 cm
Leergewicht	680 kg
Fahrzeugbruttogewicht	1587 kg

Hinweis: Technische und konstruktive Änderungen unbeschränkt vorbehalten.

Zubehör

Laschenersatzkit	Modellnr. 07088
Bremsenkit	Modellnr. 07086
Wagenheber für Anhänger	Bestellnr. 106–9699
Steuerkastenadapterbefestigung (2003 oder ältere Workman)	Bestellnr. 107–2811–03
Rückspiegel (2003 oder ältere Workman)	Bestellnr. 92–2670
Rückspiegel (2004 oder neuere Workman)	Bestellnr. 107–8048
Langsam fahrendes Fahrzeugkit (SMV)	Bestellnr. 107–1372
Kupplungsstift	Bestellnr. 13–6200
Radschürfleiste	Bestellnr. 107–1370

Einzelteile

Hinweis: Benutzen Sie diese Tabelle als Checkliste um sicherzustellen, dass alle Teile empfangen wurden. Ohne diese Teile können Sie die Maschine nicht komplett einrichten.

Beschreibung	Menge	Verwendung
Kupplungslasche Kupplungsstift Kopfschraube, 3/8–16 x 1–1/4 Zoll Mutter 3/8–16	1 1 1 1	An der Kehrmaschine befestigen.
Aktuatorlasche Aktuatorarm Kopfschraube, 1/2–13 x 2–3/4 Zoll Flachscheibe, 0.531 x 0.063 Mutter 1/2–13 Spannscheibenstift	1 1 3 6 3 1	An der Kehrmaschine und der Kupplungslasche befestigen.
Kupplungsstift Haarnadel-Splint	1 1	Befestigen Sie die Kupplungslasche der Kehrmaschine an der Anhängerkupplung der Zugmaschine.
Stromkabelbaum	1	An der Batterie der Zugmaschine anschließen.
Schaltkasten mit Kabelbaum Schaltkastenbefestigung Schraube, 1/4–20 x 3/8 Zoll	1 1 4	Befestigen Sie den Schaltkasten an der Befestigung für den Schaltkasten.
J-Klemme Schraube 3/8–16 x 3/4 Zoll Schraube, 8 mm x 2 Scheibe, 3/16 Zoll	6 3 1 2	Befestigen Sie den Kabelbaum am Fahrzeug
Empfänger (Workman) Handrad Lastösenbolzen Haarnadel-Splint Schraube 5/16–18 x 1 Zoll Mutter 5/16	1 1 1 1 4 4	Befestigen Sie den Empfänger am Fahrzeug
Empfänger (Kehrmaschine) Handrad Lastösenbolzen Haarnadel-Splint Schraube 3/8–16 x 1/2 Zoll Scheibe Mutter 3/8–16	1 1 1 1 2 4 2	Befestigen Sie den Empfänger an der Kehrmaschine
Kabelbinde	8	Befestigen Sie die Hydraulikschläuche und den Kabelbaum

Beschreibung	Menge	Verwendung
Windrow Messerbefestigung	1	Windrow Messerbefestigung
Kopfschraube, 7/16 x 3-1/4 Zoll	1	
Flache Scheibe	3	
Distanzstück	1	
Sicherungsmutter	1	
Windrow Messer	1	
Flache Scheibe	2	
Distanzstück	1	
Sicherungsmutter	1	
Kette	1	
Kopfschraube, 3/8 x 1-1/4 Zoll	1	
Sicherungsmutter	1	
Schnappbindeglied	1	
CE-Zertifikat	1	Lesen Sie die Anleitung vor dem Einsatz der Kehrmaschine.
Bedienungsanleitung	1	
Ersatzteilkatalog	1	

Setup

Sonderanweisungen für Workman und andere Nutz- und Pflegezugmaschinen (Traktoren)

- Der Toro Pro Sweep kann von den meisten Nutztaktoren abgeschleppt werden, die eine Hydraulik haben, die 26,5 bis 30 l/min @ 138 bar (2000 psi) erbringt, und Rasenreifen für den Einsatz auf Golplatzgreens haben. Der Traktor muss Bremsen und eine Zugstangenlasche haben, die einen Anhänger von 1587 kg handhaben können. Weitere Informationen zum Abschleppen und den Vorsichtsmaßnahmen finden Sie in der Bedienungsanleitung der Zugmaschine.
- Der Workman muss eine HD-Zugstange (Modell 44212 oder 44213) und ein installiertes Hochflusshydraulikkitt (Modell 07228) haben. (Das Allradmodell ist am besten für hügelige oder böschige Anfahrten von Greens geeignet.)

Wichtig Versuchen Sie nicht, die Kehrmaschine mit einer normalen Workman-Anhängerkupplung zu ziehen, wenn sie mit Material beladen ist. Sie ist nur für 680 kg zugelassen und kann die Kreuzrohrachsenstütze oder die hintere Federkette verbiegen oder beschädigen. Verwenden Sie immer die HD-Zugstange, Modell Model 44212 oder HD-Rahmenzugstange, Modell 44213.

Wichtig Versuchen Sie nicht, eine volle Kehrmaschine mit einem leichten Nutzfahrzeug oder kleinem Fahrzeug zu schleppen. Die Bremsen, die Federung oder die Rahmendicke dieser Fahrzeuge reichen normalerweise nicht für das Gewicht der Kehrmaschine aus.

- Anhängerbremsen sind empfehlenswert, wenn Sie die Kehrmaschine in hügeligem Terrain einsetzen. Eine voll beladene Kehrmaschine kann bis zu 1587 kg (Bruttofahrzeuggewicht) wiegen. Dieses Gewicht liegt weit über dem empfohlenen Abschlepp- und Bremshöchstwert der meisten Nutzfahrzeuge. Ein Spezialbremskit wird für die direkte Installation am Workman angeboten. Dieses Kit kann für andere Fahrzeuge mit einer 12 Volt Bremslichtquelle angepasst werden.

Montieren der Kupplungslasche

1. Setzen Sie das hintere Ende der Kupplungslasche zwischen die Befestigungsplatten an der Kehrmaschine. Richten Sie gleichzeitig die Befestigungslöcher aus (Bild 2).

Hinweis: Die Schlauchführungen sollten oben auf der Kupplungslasche sein.

2. Befestigen Sie die Kupplungslasche mit einem Kupplungsstift an den Befestigungsplatten (Bild 2).
3. Befestigen Sie den Kupplungsstift mit einer 3/8–16 x 1–1/4 Zoll Kopfschraube und einer 3/8–16 Sicherungsmutter an den Befestigungsplatten (Bild 2).

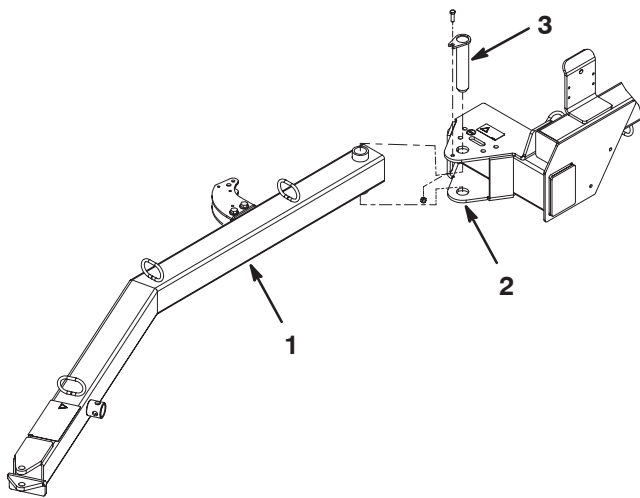


Bild 2

- | | |
|---|-------------------|
| 1. Kupplungslasche | 3. Kupplungsstift |
| 2. Befestigungsplatten der Kehrmaschine | |

Montieren des Aktuatorarms

1. Befestigen Sie die hintere Aktuatorlasche mit (2) 1/2–13 x 2–3/4 Zoll Kopfschrauben, (4) 0,531 x 0,063 Flachscheiben und einer 1/2–13 Sicherungsmutter am Rahmen der Kehrmaschine. Platzieren Sie die Bestandteile, wie in Bild 3 dargestellt.

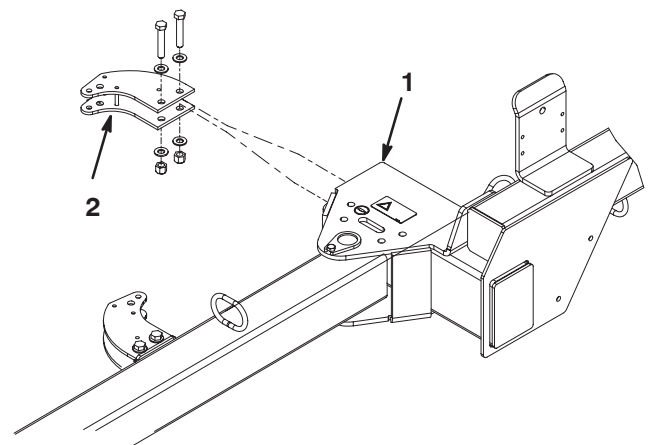


Bild 3

- | | |
|----------------------------|---------------------------|
| 1. Rahmen der Kehrmaschine | 2. Hintere Aktuatorlasche |
|----------------------------|---------------------------|

2. Setzen Sie das geschweißte Laschenende des Aktuatorarms zwischen die geschweißten Stifte in der vorderen Aktuatorlasche (Bild 4).

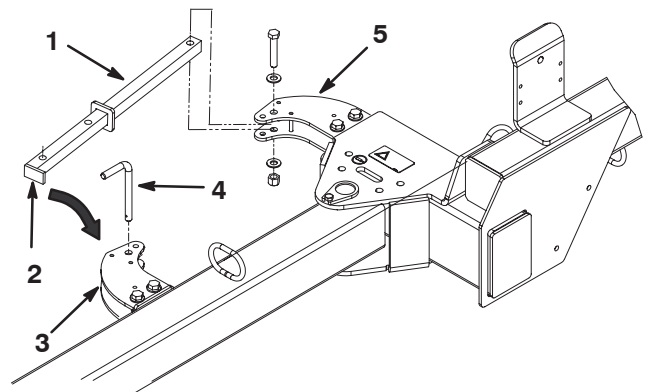


Bild 4

- | | |
|--|-------------------------|
| 1. Aktuatorarm | 3. Vorderer Aktuatorarm |
| 2. Geschweißtes Laschenende am Aktuatorarm | 4. Kupplungsstift |
| | 5. Hinterer Aktuatorarm |

3. Befestigen Sie den Aktuatorarm mit einem Kupplungsstift an der vorderen Aktuatorlasche (Bild 4).
4. Setzen Sie das hintere Ende des Aktuatorarms in die hintere Aktuatorlasche, richten Sie gleichzeitig die Befestigungslöcher aus (Bild 4).
5. Befestigen Sie den Aktuatorarm mit einer 1/2–13 x 2–3/4 Zoll Kopfschraube, (2) 0,531 x 0,063 Flachscheiben und einer 1/2–13 Sicherungsmutter. Platzieren Sie die Bestandteile, wie in Bild 4 dargestellt.

Installieren des Stromkabelbaums

1. Verlegen Sie das Ringpolende des Stromkabelbaums zur Batterie der Zugmaschine (Bild 5 & 7).

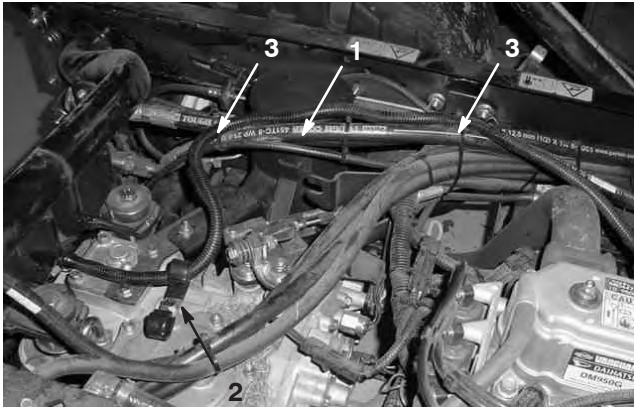


Bild 5

- | | |
|-------------------|----------------|
| 1. Stromkabelbaum | 3. Drahtbinden |
| 2. J-Klemme (2) | |

Hinweis: Halten Sie den Kabelbaum von heißen oder beweglichen Teilen fern.

2. Schließen Sie die Ringpole des Stromkabelbaums an die Batterie der Zugmaschine an (Bild 7).
3. Befestigen Sie den Kabelbaum an den in Bild 5 dargestellten Positionen mit zwei Drahtbinden an der Zugmaschine.

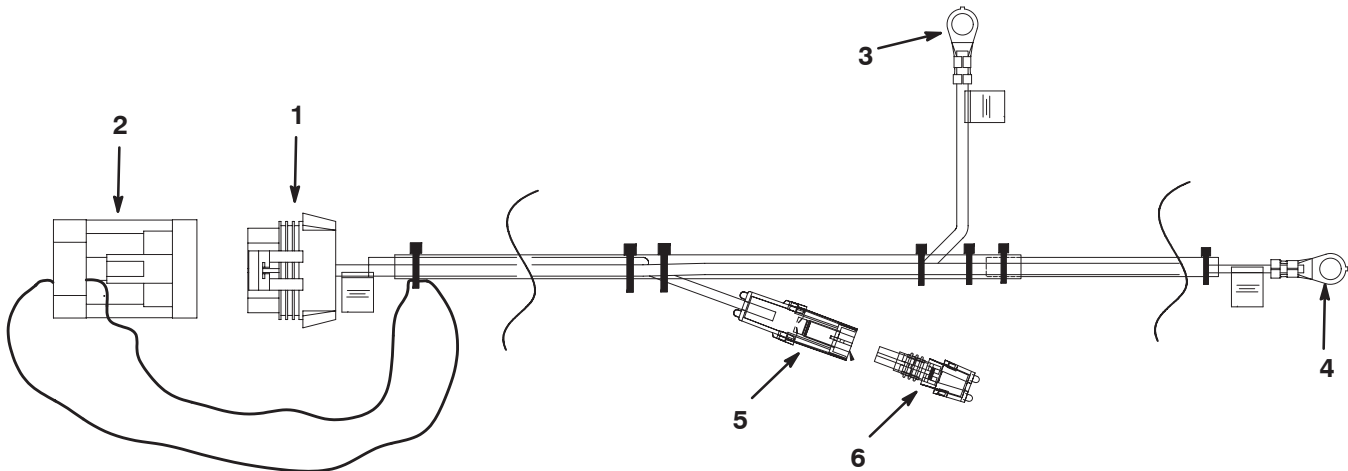


Bild 7

- | | | | |
|--|--|----------------------------------|------------------------|
| 1. Anschluss an Kabelbaum der Kehrmaschine | 3. Anschließen an negativen Batteriepol | 5. Für optionales Bremssteuerkit | 6. Rückführungsstecker |
| 2. Rückführungsstecker | 4. Anschließen an positiven Batteriepol | | |

4. Montieren Sie die zwei (2) J-Klemmen mit einer 8 mm x 2 Schraube oben am Getriebe (Bild 5).
5. Verlegen Sie den Kabelbaum durch den linken J-Klemme, wie in Bild 5 dargestellt.
6. Verlegen Sie den Kabelbaum zum Heck der Maschine, wie in Bild 6 dargestellt.



Bild 6

1. Stromkabelbaum

Hinweis: Schließen Sie die Rückführungsstecker an die Pole an, wenn sie nicht verwendet werden.

Befestigen Sie die Kehrmaschine an der Zugmaschine

Stellen Sie sicher, dass der Rahmen der Kehrmaschine parallel zum Boden ist, um ein richtiges Aufsammeln zu gewährleisten.

1. Stellen Sie die Kehrmaschine auf eine flache, ebene Fläche.
2. Fahren Sie mit der Zugmaschine rückwärts an die Kehrmaschine heran.
3. Stellen Sie die Anhängerkupplung des Fahrzeugs auf dieselbe Höhe wie die Anhängerkupplung der Kehrmaschine ein. Die Kupplungslasche der Kehrmaschine muss parallel zum Boden sein.
4. Schließen Sie die Kupplungslasche der Kehrmaschine mit dem Kupplungsstift und einem Splint an der Anhängerkupplung der Zugmaschine an (Bild 8).

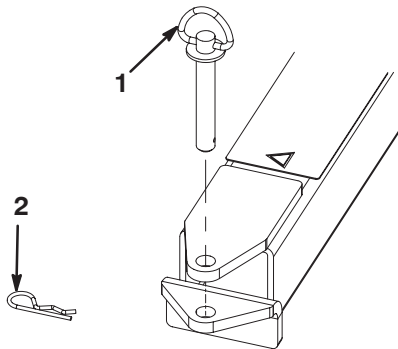


Bild 8

1. Kupplungsstift

2. Splint

Befestigen des Schaltkastens am Workman

1. Befestigen Sie den Empfänger mit (4) 5/16–18 x 1 Zoll Kopfschrauben und Muttern am Armaturenbrett des Workman. Platzieren Sie die Bestandteile, wie in Bild 9 dargestellt.
2. Befestigen Sie den Schaltkasten mit vier (4) Schrauben an der Befestigung (Bild 9).
3. Setzen Sie das Befestigungsrohr in den Empfänger ein und befestigen Sie es mit einem Lastösenbolzen und einem Splint (Bild 9).
4. Drehen Sie das Handrad in den Empfänger, um das Rohr festzuziehen (Bild 9).

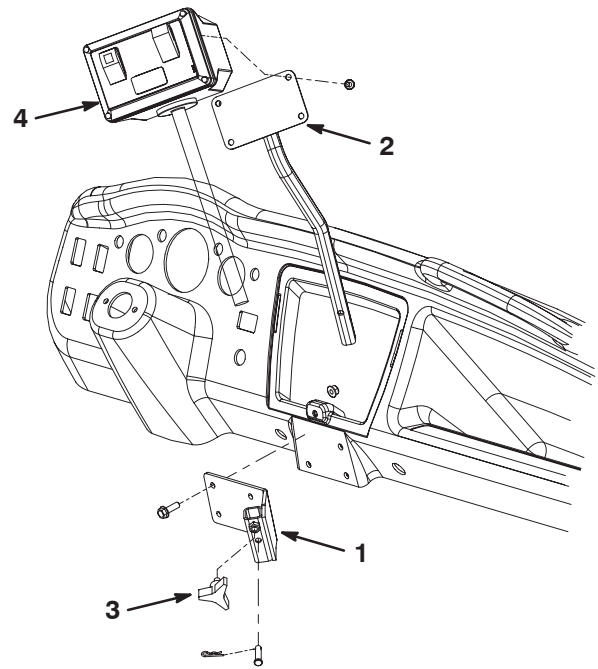


Bild 9

1. Empfänger

3. Handrad

2. Befestigung

4. Schaltkasten

Befestigen des Schaltkastens an der Kehmaschine

1. Befestigen Sie den Empfänger mit zwei (2) 3/8–16 x 1/2 Zoll Kopfschrauben, (4) Scheiben und (2) Muttern an der Rahmenhalterung der Kehmaschine. Platzieren Sie die Bestandteile, wie in Bild 10 dargestellt.
2. Setzen Sie das Befestigungsrohr in den Empfänger ein und befestigen Sie es mit einem Lastösenbolzen und einem Splint (Bild 10).
3. Drehen Sie das Handrad in den Empfänger, um das Rohr festzuziehen (Bild 10).

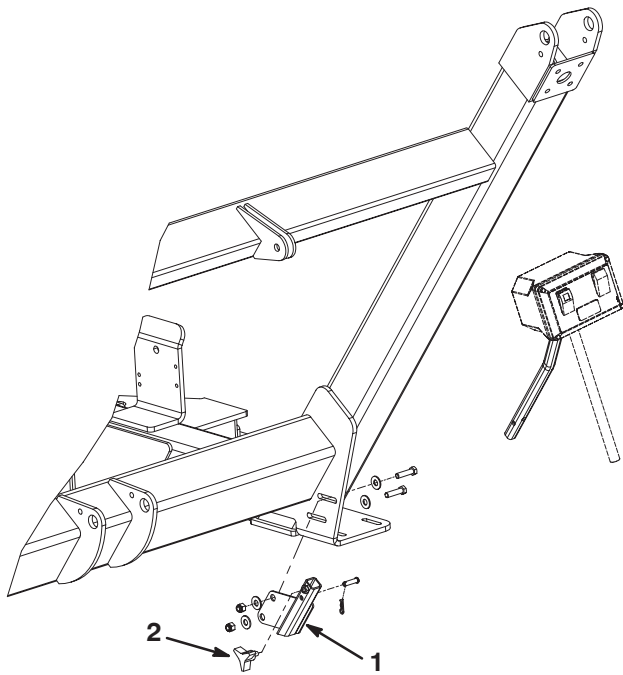


Bild 10

1. Empfänger

2. Handrad

Verlegen und befestigen Sie die Hydraulikschläuche und den Kabelbaum

1. Verlegen Sie die Hydraulikschläuche und den Kabelbaum durch die Schlauchführungen vorne zur Kupplungslasche (Bild 11).

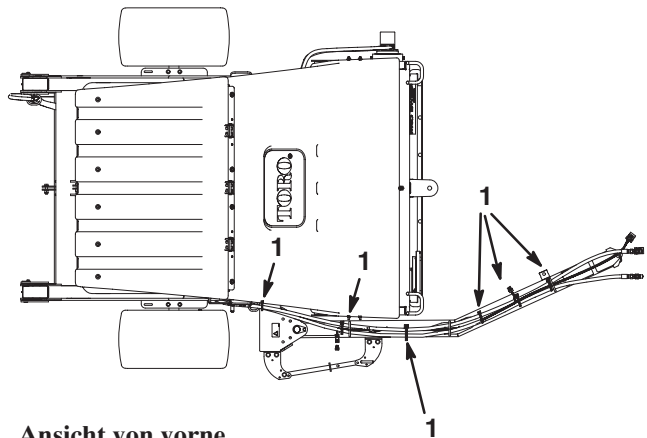


Bild 11

1. Hydraulikschläuche und Kabelbaum

2. Schlauchführung

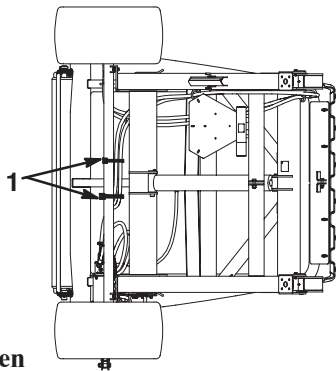
2. Befestigen Sie die Hydraulikschläuche und den Kabelbaum wie in Bild 12 und 13 dargestellt.



Ansicht von vorne

Bild 12

1. Kabelbinde (6)



Ansicht von hinten

Bild 13

1. Kabelbinde (2)

Montieren des Kabelbaums des Schaltkastens

1. Nehmen Sie die vorderen und hinteren Schrauben ab, mit denen die rechte Seite des Armaturenbretts an der mittleren Konsole am Workman befestigt ist (Bild 14).

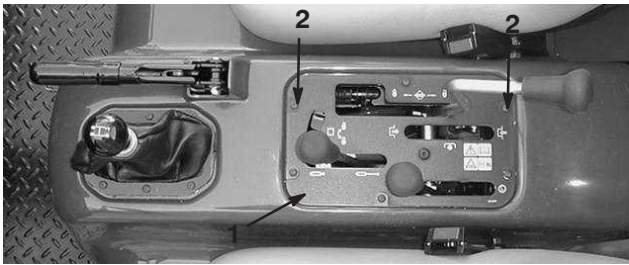


Bild 14

1. Armaturenbrett 2. Befestigungsschrauben

2. Befestigen Sie die zwei J-Klemmen mit den vorher abgenommenen Armaturenbrettschrauben und zwei neuen Scheiben am Armaturenbrett, wie in Bild 15 dargestellt.



Bild 15

1. J-Klemme (2)

3. Verlegen Sie den Kabelbaum des Schaltkastens durch die J-Klemmen, wie in Bild 16 und 17 dargestellt.



Bild 16



Bild 17

4. Verlegen Sie den Kabelbaum des Schaltkastens hinter dem Beifahrersitz (Bild 18).



Bild 18

5. Verlegen Sie den Kabelbaum des Schaltkastens zwischen dem Überrollschutz und der hinteren Abdeckung (Bild 19).



Bild 19

6. Befestigen Sie einen J-Klemme mit einer 3/8-16 x 3/4 Zoll Kopfschraube an der Querstrebe des Fahrzeugrahmens, wie in Bild 20 dargestellt. Verlegen Sie den Kabelbaum durch den J-Klemme, wie in Bild 20 dargestellt.



Bild 20

1. J-Klemme

7. Befestigen Sie einen J-Klemme mit einer 3/8-16 x 3/4 Zoll Kopfschraube an der Querstrebe des Fahrzeugrahmens, wie in Bild 20 dargestellt. Machen Sie eine Schlaufe in den Kabelbaum und verlegen Sie ihn durch den J-Klemme, wie in Bild 20 dargestellt.
8. Befestigen Sie einen J-Klemme mit einer 3/8-16 x 3/4 Zoll Kopfschraube an der Schiene des Fahrzeugrahmens, wie in Bild 21 dargestellt. Verlegen Sie den Kabelbaum durch den J-Klemme, wie in Bild 21 dargestellt.



Bild 21

1. J-Klemme

9. Verlegen Sie den Kabelbaum entlang der Rahmenschiene zur Oberseite des Getriebes (Bild 22)



Bild 22

1. Kabelbaum

10. Verlegen Sie den Kabelbaum durch den rechten J-Klemme, wie in Bild 23 dargestellt.



Bild 23

1. J-Klemme 2. Kabelbaum

11. Verlegen Sie den Kabelbaum zum Heck der Maschine, wie in Bild 24 dargestellt.



Bild 24

1. Kabelbaum des Schaltkastens

Anschließen der Hydraulikschläuche

Schließen Sie die Hydraulikschläuche der Kehrmaschine an die Schnellkupplungen der Zugmaschine an (Bild 25).

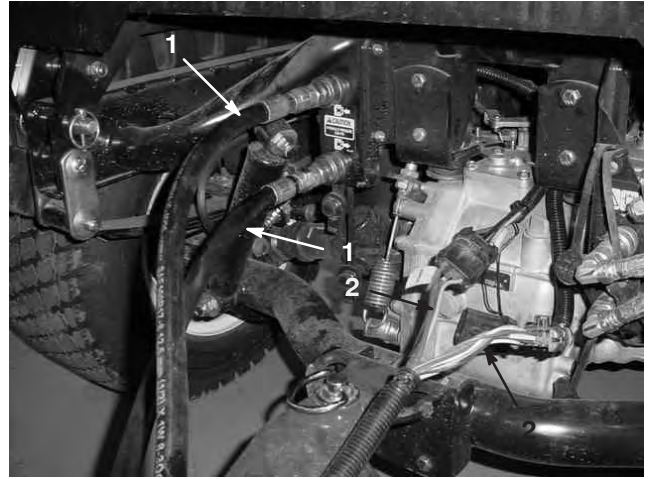


Bild 25

1. Hydraulikschläuche 2. Kabelbaum

Wichtig Stellen Sie sicher, dass sich die Bürste in der richtigen Richtung dreht (vom Motorende aus gesehen, sollte sich die Bürste nach rechts drehen). Wenn sich die Bürste nach links dreht, drehen Sie die Anschlüsse des Hydraulikschlauchs herum.

Hinweis: Markieren Sie den Hochdruckschlauch mit einer Kabelbinde oder etwas Ähnlichem, um den richtigen Anschluss des Schlauches anzugeben (Bild 26).

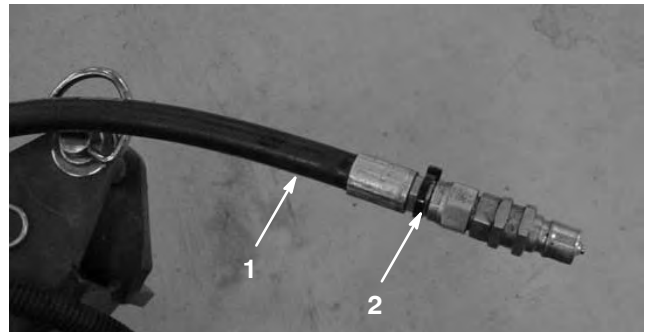


Bild 26

1. Hochdruckschlauch 2. Kabelbinde

Anschließen des Kabelbaums

Schließen Sie den Kabelbaum der Kehrmaschine an den Kabelbaum der Zugmaschine an (Bild 25).

Montieren der Windrow Messer

1. Befestigen Sie die Messerbefestigung mit einer 7/16 x 3-14 Zoll Kopfschraube, (3) Flachscheiben, einem Distanzstück und einer Sperrmutter am linken Ende des Kehrmaschinenrahmens. Platzieren Sie die Bestandteile, wie in Bild 27 dargestellt.
2. Befestigen Sie das Windrow Messer mit einer 7/16 x 3-14 Zoll Kopfschraube, (2) Flachscheiben, einem Distanzstück und einer Sperrmutter an der Befestigung. Platzieren Sie die Bestandteile, wie in Bild 27 dargestellt. Das längere Ende des Messers muss von der Kehrmaschine weg positioniert sein.

3. Befestigen Sie die Kette mit einer 3/8 x 1-1/4 Zoll Kopfschraube und einer Mutter an der Messerbefestigung (Bild 27).
4. Befestigen Sie das andere Ende der Kette am Schlitz im Rahmen mit dem Schnappbindeglied (Bild. 27). Die Kette sollte Spielraum haben, wenn sie angeschlossen ist.
5. Schmieren Sie den Nippel an der Messerbefestigung und an der Windrow Messernabe mit Nr. 2 lithiumbasiertem Schmiermittel ein.

Hinweis: Wenn das Windrow Messer nicht benötigt wird, haken Sie die Kette aus dem Schnappbindeglied aus, drehen Sie das Windrow Messer nach oben und haken Sie die Kette am angehobenen Niveau ein.

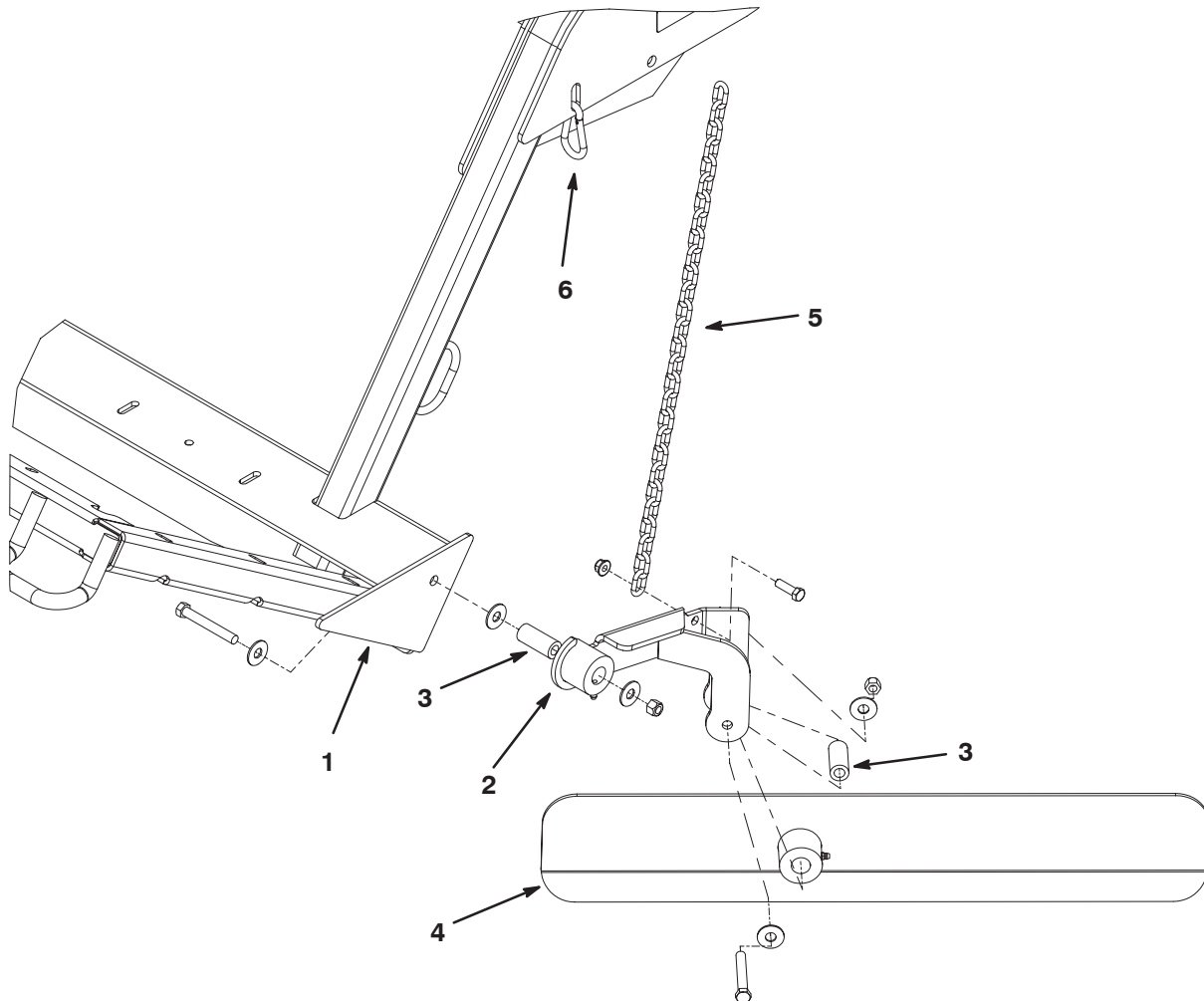


Bild 27

- | | | | |
|---|----------------------|-------------------|----------------------|
| 1. Linkes Ende des Kehrmaschinenrahmens | 2. Messerbefestigung | 4. Windrow Messer | 6. Schnappbindeglied |
| | 3. Distanzstück (2) | 5. Kette | |

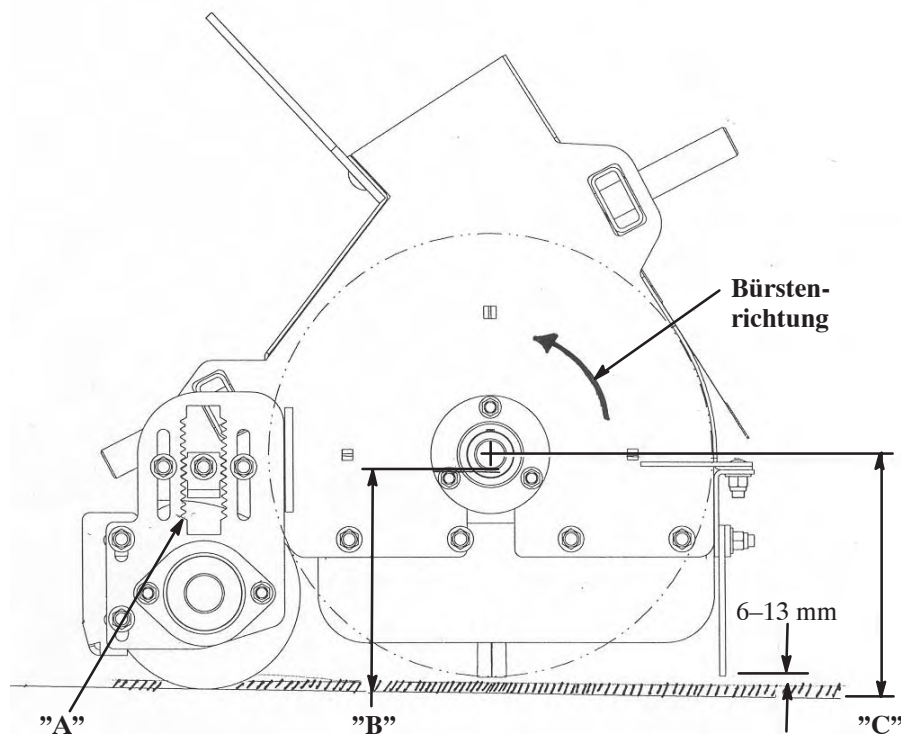
Vor dem Einsatz

Einstellen der Bürstenhöhe

Die Kehrmaschine sollte eingestellt werden, sodass die Bürstenspitzen gerade die Oberfläche berühren, jedoch nicht in den Rasen eindringen. Wenn die Bürstenspitzen in den Rasen eindringen, werden die Rückstände nicht richtig aufgesammelt.

In den nachfolgenden Tabellen finden Sie die empfohlenen Einstellungen für die Kehrmaschine.

Kondition	Rollen-/Bürsteneinstellung	Einstellung der vorderen Klappe	Hinweise
Greens/Abschlagfelder	2 bis 4 Kerben von unten	6 bis 13 mm vom Boden	Bürste sollte die Rasenfläche etwas berühren
Fairways	3 bis 5 Kerben von unten	13 bis 25 mm vom Boden	Bürste sollte das obere Drittel der Grashöhe berühren
Sportplätze	5 bis 7 Kerben von unten	25 bis 76 mm vom Boden	Bürste sollte das obere Drittel der Grashöhe berühren
Blätter	5 bis 9 Kerben von unten	Nehmen Sie die vordere Abdeckung ab	Bürste sollte das obere Drittel der Grashöhe berühren



A Open Slots	B		C
	Tab Up	Tab Down	
0	5.500	6.000	6.000
		5.625	6.125
1	5.750	6.250	6.250
		5.875	6.375
2	6.000	6.500	6.500
		6.125	6.625
3	6.250	6.750	6.750
		6.375	6.875
4	6.500	7.000	7.000
		6.625	7.125
5	6.750	7.250	7.250
		6.875	7.375
6	7.000	7.500	7.500
		7.125	7.625
7	7.250	7.750	7.750
		7.375	7.875
8	7.500	8.000	8.000
		7.625	8.125
9	7.750	8.250	8.250
		7.875	8.375
10	8.000	8.500	8.500
		8.125	8.625
11	8.250	8.750	8.750
		8.375	8.875
12	8.500	9.000	9.000
		8.625	9.125
13	8.75	9.250	9.250
		8.875	9.375

Bild 28

1. Stellen Sie die Kehrmaschine auf einer ebenen Fläche ab.
2. Heben Sie den Füllkasten an und installieren Sie die Sicherheitsstütze des Füllkastens. Siehe „Verwenden der Sicherheitsstütze des Füllkastens“.
3. Lösen Sie die Sperrmutter am Höheneinstellschlüssel (Bild 29), sodass er ungefähr 13 mm herausgezogen werden kann.

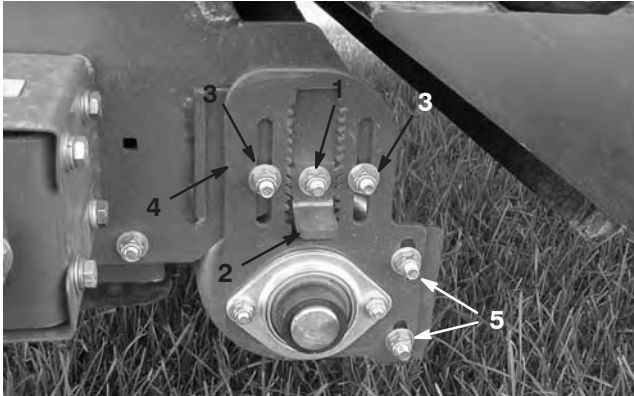


Bild 29

- | | |
|--------------------------------------|--|
| 1. Sperrmutter | 4. Einstellplatte für die Rollenhöhe |
| 2. Höheneinstellschlüssel | 5. Einstellmutter für die Rollenschürfleiste |
| 3. Einstellmutter für die Rollenhöhe | |
-
4. Lösen Sie die Sperrmuttern für die Höheneinstellung der Rolle (Bild 29).
 5. Ziehen Sie den Höheneinstellschlüssel heraus und bewegen Sie die hintere Rolle langsam nach oben oder unten, schieben Sie gleichzeitig die Einstellplatte für die Rollenhöhe auf die gewünschte Höhe (Bild 29).
- Hinweis:** Jede Kerbe an der Höheneinstellplatte ergibt eine Einstellung von 6 mm der hinteren Rolle. Eine Einstellung von 3 mm erhalten Sie, wenn Sie den Höheneinstellschlüssel um 180° drehen.
6. Ziehen Sie die Sperrmuttern an, um die Einstellung zu arretieren.
 7. Wiederholen Sie die Schritte auf der anderen Seite der Bürste. Stellen Sie sicher, dass die Einstellungen gleich sind.

Einstellen der Rollenschürfleiste

Die Rollenschürfleiste (Bild 29) sollte eingestellt werden, sodass ein Abstand von 1,6 mm zwischen der Schürfleiste und der Rolle besteht. Lösen Sie die Einstellmutter für die Rollenschürfleiste, positionieren Sie die Rolle wie gewünscht und ziehen Sie die Muttern fest.

Einstellen der Höhe der vorderen Klappe

Damit Rückstände am besten aufgesammelt werden, sollte die vordere Klappe (Bild 30) so eingestellt werden, dass ein Abstand von 6 bis 13 mm zwischen der Unterkante der Klappe und der Oberfläche besteht. Wenn Sie größere Rückstände oder Rückstände in hohem Gras aufsammeln, muss die vordere Klappe möglicherweise ganz angehoben oder entfernt werden.



Bild 30

1. Vordere Klappe

1. Lösen Sie die Muttern, mit denen der Metallstreifen und die vordere Klappe am Bürstengehäuse befestigt sind (Bild 31).

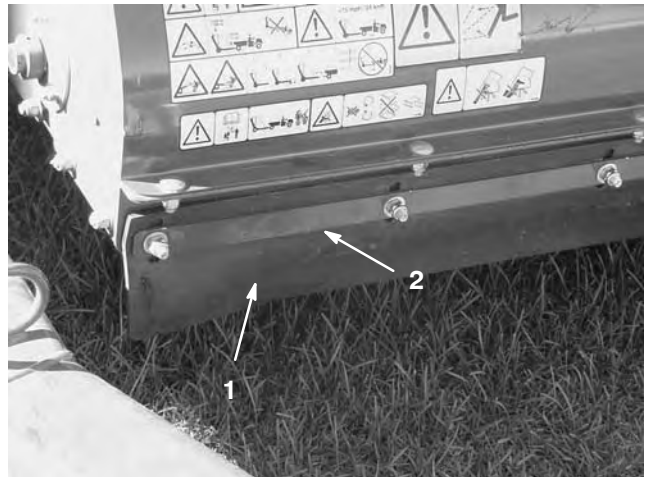


Bild 31

1. Vordere Klappe
2. Metallstreifen

2. Stellen Sie die vordere Klappe auf die gewünschte Höhe ein und ziehen Sie die Muttern fest.

Prüfen des Reifendrucks

Prüfen Sie den Reifendruck täglich, um sicherzustellen, dass der Druck stimmt.

Der richtige Reifendruck ist 86 kPa (12,5 psi) (Maximal 124 kPa [18 psi]).

Hinweis: Der Ventilschaft befindet sich hinten an der Nabe.

Prüfen Sie den Drehmoment der Radmuttern

! Warnung !

Wenn Sie keinen richtigen Drehmoment erhalten, kann das Rad verloren gehen und Sie könnten Verletzungen erleiden. Ziehen Sie die Radnabenmuttern auf 61–75 Nm an.



Bild 32

1. Radnabenmutter

Vertrautmachen mit den Bedienelementen

Schaltkasten

Hubschalter

Stellen Sie den Hubschalter (Bild 33) nach oben, um den Füllkasten abzusenken. Stellen Sie den Schalter nach unten, um den Füllkasten anzuheben.

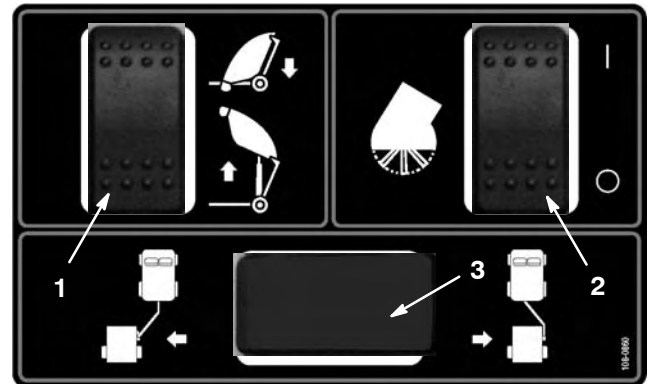


Bild 33

1. Hubschalter
2. Schalter zum Aktivieren der Bürste
3. Position des Schalters für den Laschenversatz (optional)

Schalter zum Aktivieren der Bürste

Stellen Sie den Schalter zum Aktivieren der Bürste (Bild 33) nach oben, um das Drehen der Bürste zu starten. Stellen Sie den Schalter zum Aktivieren der Bürste nach unten, um das Drehen der Bürste anzuhalten.

Einsatz



Warnung



ROTIERENDE TEILE KÖNNEN SCHWERE KÖRPERVERLETZUNGEN VERURSACHEN

- Halten Sie Hände und Füße von der Spindel der Kehrmaschine fern, wenn die Maschine läuft.
- Halten Sie Hände, Füße, Haar und Kleidung von allen beweglichen Teilen fern, um eine Verletzung zu vermeiden.
- Setzen Sie die Maschine NIE mit abgenommenen Abdeckungen, Hauben oder Schutzvorrichtungen ein.

1. Stellen Sie das Gerät auf eine ebene Fläche und aktivieren Sie die Feststellbremse.
2. Nehmen Sie den Kupplungsstift ab, mit dem der Aktuatorarm an der vorderen Aktuatorlasche befestigt ist (Bild 34).



Bild 34

1. Aktuatorarm
2. Kupplungsstift
3. Hinteres Loch im Arm

3. Drücken Sie die Kehrmaschine nach links (Bild 35), bis der Kupplungsstift in das hintere Loch im Aktuatorarm eingesetzt werden kann (Bild 34).

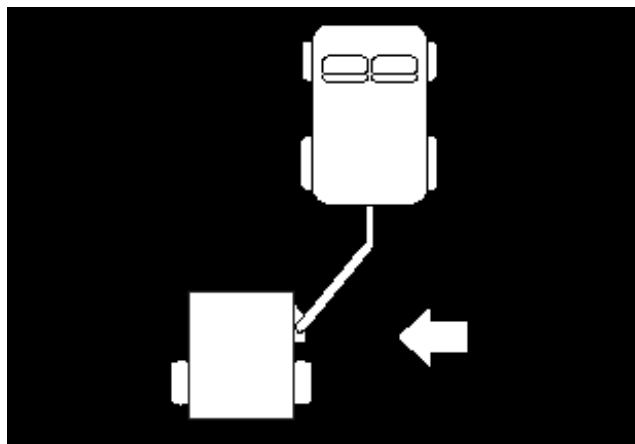


Bild 35

4. Setzen Sie den Kupplungsstift ein, mit dem der Aktuatorarm an der vorderen Aktuatorlasche befestigt ist (Bild 34).
5. Stellen Sie die Kehrmaschine in die Transportstellung, wenn Sie den Kehrvorgang beendet haben.

Verwenden der Sicherheitsstütze des Füllkastens

Wenn Sie Arbeiten unter dem angehobenen Füllkasten ausführen müssen, müssen Sie die Sicherheitsstütze des Füllkastens auf dem ausgefahrenen Hubzylinder montieren.

1. Heben Sie den Füllkasten an, bis der Hubzylinder ausgefahren ist.
2. Nehmen Sie den Splint und den Stift ab, mit denen die Sicherheitsstütze an der Lagerhalterung am Kehrmaschinenrahmen befestigt ist (Bild 36). Nehmen Sie die Sicherheitsstütze ab.



Bild 36

1. Sicherheitsstütze des Füllkastens
2. Lagerhalterung
3. Stift

- Setzen Sie die Sicherheitsstütze des Füllkastens auf die Zylinderstange auf, stellen Sie sicher, dass das Ende der Stütze an der Zylindertrommel und dem Zylinderstangenende anliegt (Bild 37). Befestigen Sie die Sicherheitsstütze des Füllkastens mit dem Splint und dem Stift an der Zylinderstange.



Bild 37

- Sicherheitsstütze

- Wenn Sie die Sicherheitsstütze nicht verwenden, nehmen Sie sie vom Zylinder ab und befestigen Sie sie an der Lagerhalterung am Kehrrahmen.
- Montieren oder nehmen Sie die Sicherheitsstütze immer vom Heck der Kehrmaschine ab.
- Versuchen Sie nicht, den Füllkasten abzulassen, wenn die Sicherheitsstütze am Zylinder aufgesetzt ist.

Prüfen der Sicherheitsschalter

Die Sicherheitsschalteranlage verhindert, dass sich die Bürste dreht, wenn der Füllkasten angehoben ist.

! **Vorsicht** !

DIE SICHERHEITSSCHALTER SCHÜTZEN DEN BEDIENER. DEFEKTE ODER ABGEKLEMMTE SICHERHEITSSCHALTER KÖNNEN ZU EINEM UNSICHEREN EINSATZ DER MASCHINE FÜHREN UND KÖRPERVERLETZUNGEN VERURSACHEN.

- Klemmen Sie die Sicherheitsschalter nie ab.
- Prüfen Sie täglich die Funktion der Schalter, um sicherzustellen, dass sie richtig funktionieren.
- Tauschen Sie alle defekten Schalter vor der Inbetriebnahme der Maschine aus.

Einsatzhinweise

- Prüfen Sie vor dem Kehren den Bereich, um die beste Kehrrichtung zu ermitteln.

Hinweis: Konzentrieren Sie sich auf ein Objekt im Vordergrund, um eine gerade Linie beim Kehren zu erhalten.

- Versuchen Sie immer, lange, fortlaufende Bahnen mit einer geringen Überlappung zur nächsten Bahn zu erreichen.
- Auf Rasenflächen sammelt die Bürste Rasenkerne, Zweige, Schnittgut, Blätter, Kiefernadeln und -zapfen sowie kleine Rückstände auf.
- Die Kehrmaschine ist auch ein Groomer für die Rasenfläche. Die Bürste kämmt und hebt das Gras an, sodass Sie ein gleichmäßiges Schnittbild erhalten. Beim Reinigen erhöht die leichte Vertikutierung das Eindringen von Wasser und Pflanzenschutzmitteln, und mindert daher die erforderliche Renovation.

Wichtig Machen Sie keine scharfen Wenden mit der Kehrmaschine, da der Rasen beschädigt werden könnte.

Beim Kehren

! **Gefahr** !

EIN ÜBERSCHLAGEN KANN SCHWERE ODER TÖDLICHE VERLETZUNGEN VERURSACHEN.

- Setzen Sie die Maschine **NIE** an steilen Gefällen ein.
- Kehren Sie Hänge auf- und abwärts und nicht quer rüber.
- Starten oder stoppen Sie beim **Hangauf-/Hangabfahren nie plötzlich.**
- Achten Sie auf Kuhlen und andere verborgene Gefahrenstellen im Gelände. Fahren Sie nicht zu nahe an einem Graben, Bächen oder Abhängen, um ein Überschlagen oder einen Verlust der Gerätekontrolle zu vermeiden.
- Wenn die Maschine beim Hochfahren eines Hanges anhält, kuppeln Sie die Spindeln aus und fahren Sie langsam den Hang rückwärts herunter. Versuchen Sie nicht zu wenden.

Wenn der Füllkasten voll ist, sammelt die Kehrmaschine nicht mehr so gut auf und lässt Rückstände liegen oder wirft sie wieder aus.

Entleeren des Füllkastens



Gefahr



EIN ÜBERSCHLAGEN BZW. EIN ELEKTRISCHER SCHLAG KANN SCHWERE ODER TÖDLICHE VERLETZUNGEN VERURSACHEN.

- Entleeren Sie den Füllkasten **NIE** an einem Gefälle. Entleeren Sie den Füllkasten immer auf ebenem Gelände.
- Entleeren Sie immer in einem Bereich ohne Überlandleitungen oder andere Hindernisse.

1. Stellen Sie die Maschine auf eine ebene Fläche und stellen Sie sicher, dass die Transportstellung aktiviert ist, bevor Sie entleeren.
2. Aktivieren Sie den Hubschalter, um den Füllkasten anzuheben und zu entleeren.

Wichtig Stellen Sie sicher, dass die Kehrmaschine mit dem Kupplungsstift und dem Splint an der Zugmaschine befestigt ist, wenn Sie entleeren

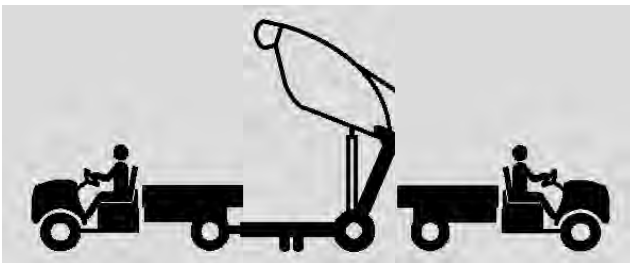


Bild 38

3. Aktivieren Sie den Hubschalter, um den Füllkasten abzusenken und zu schließen.



Vorsicht



DAS ENTLEEREN DES FÜLLKASTENS KANN UNBETEILIGTE ODER HAUSTIERE VERLETZEN.

- Unbeteiligte und Haustiere sollten den Sicherheitsabstand zum Füllkasten einhalten, wenn Sie ihn entleeren.

Prüfen und Reinigen nach dem Einsatz

- Reinigen und waschen Sie die Maschine nach dem Einsatz. Lassen Sie den Füllkasten an der Luft trocknen. Nach dem Reinigen sollten Sie die Maschine auf mögliche Beschädigungen der mechanischen Teile prüfen. Dies stellt sicher, dass die Maschine beim nächsten Kehren zufriedenstellend funktioniert.

Transportieren der Kehrmaschine

Verwenden Sie beim Transport der Kehrmaschine die Vergurtungsstellen, um die Maschine vorne zu befestigen (Bild 39) und die Achse (Bild 40), um das Heck der Maschine am Anhänger zu befestigen. Wenn Sie nicht die richtigen Vergurtungsstellen verwenden, kann die Maschine beschädigt werden.



Bild 39

1. Vergurtungsstellen vorne

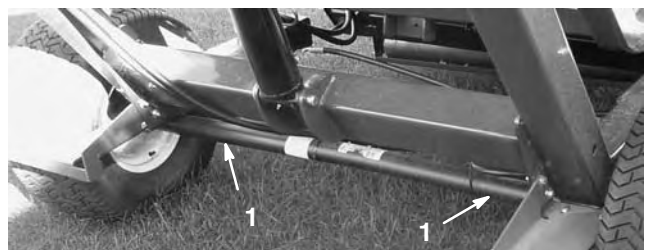


Bild 40

1. Vergurtungsstellen hinten

Einsatz in kaltem Wetter

Das Hochflusshydrauliköl des Workman muss eine Betriebstemperatur von 180° erreichen, damit der schwebende Kehrkopf richtig funktioniert.

Schmierung

Schmieren der Nippel und Lager

Die Kehrmaschine weist elf Schmiernippel auf, die regelmäßig mit Nr. 2 Allzweckschmierfett auf Lithiumbasis eingefettet werden müssen. Fetten Sie alle Lager und Büchsen, wenn die Maschine unter normalen Bedingungen eingesetzt wird, alle 50 Betriebsstunden und unmittelbar nach jeder Wäsche. Fetten Sie die Lager und Büchsen bei extrem staubigen oder schmutzigen Bedingungen täglich. Staubige und schmutzige Bedingungen können dazu führen, dass Schmutz in die Lager und Büchsen eindringt, was den Verschleiß beschleunigt.

1. Schmieren Sie die folgenden Schmiernippel ein.
 - Füllkastengelenk (oben) (2) (Bild 41).
 - Bürstengelenk (2) (Bild 42).
 - Hubzylinder (2) (Bild 43).
 - Füllkastengelenk (unten) (2) (Bild 44).
 - Kupplungslaschengelenk (1) (Bild 45).
 - Windrow Messerbefestigung (Bild 46).
 - Windrow Messernabe (Bild 46).
2. Wischen Sie die Schmiernippel ab, um das Eindringen von Fremdkörpern in die Lager und Büchsen zu vermeiden.
3. Pressen Sie Fett in die Lager und Büchsen.
4. Wischen Sie überflüssiges Fett ab.



Bild 41

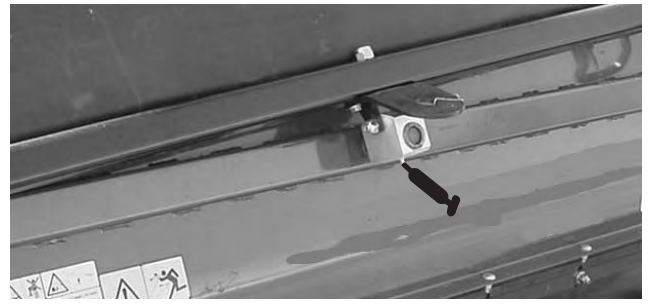


Bild 42



Bild 43



Bild 44



Bild 45



Bild 46

Wartung

Empfohlener Wartungsplan

Wartungsintervall	Wartungsmaßnahmen
Nach den ersten 10 Stunden	<ul style="list-style-type: none"> • Ziehen Sie die Radnabenmuttern an.
Alle 25 Betriebsstunden	<ul style="list-style-type: none"> • Reinigen Sie den Spindeltriebsbereich.
Alle 50 Betriebsstunden	<ul style="list-style-type: none"> • Fetten Sie alle Schmiernippel ein.
Alle 100 Betriebsstunden	<ul style="list-style-type: none"> • Prüfen Sie den Zustand der Reifen. • Wechseln Sie die Bürste aus.
Alle 200 Betriebsstunden	<ul style="list-style-type: none"> • Ziehen Sie die Radnabenmuttern an. • Tauschen Sie die vordere Klappe aus.
Alle 600 Betriebsstunden oder einmal pro Jahr.	<ul style="list-style-type: none"> • Prüfen Sie den Füllkasten auf Beschädigung.

Checkliste – tägliche Wartungsmaßnahmen

Kopieren Sie diese Seite für regelmäßige Verwendung.

Wartungsprüfpunkt	Für KW:						
	Mo	Di	Mi	Do	Fr	Sa	So
Überprüfen Sie die Funktionstüchtigkeit der Sicherheitsschalter.							
Achten Sie auf ungewöhnliche Betriebsgeräusche.							
Prüfen Sie den Reifendruck.							
Prüfen Sie die Hydraulikschläuche auf Defekte.							
Prüfen Sie die Dichtheit.							
Prüfen Sie die Funktion.							
Prüfen Sie den Füllkasten.							
Entfernen Sie Gegenstände, die sich um die Bürste gewickelt haben.							
Prüfen Sie die Bürstenabnutzung. ¹							
Fetten Sie alle Schmiernippel ein. ²							
Bessern Sie alle Lackschäden aus.							

¹Fehlende oder Defekte auswechseln.

²Unmittelbar nach **jeder** Wäsche, ungeachtet des aufgeführten Intervalls.

Aufzeichnungen irgendwelcher Probleme

Inspiziert durch:		
Punkt	Datum	Informationen
1		
2		
3		
4		
5		
6		
7		
8		
9		

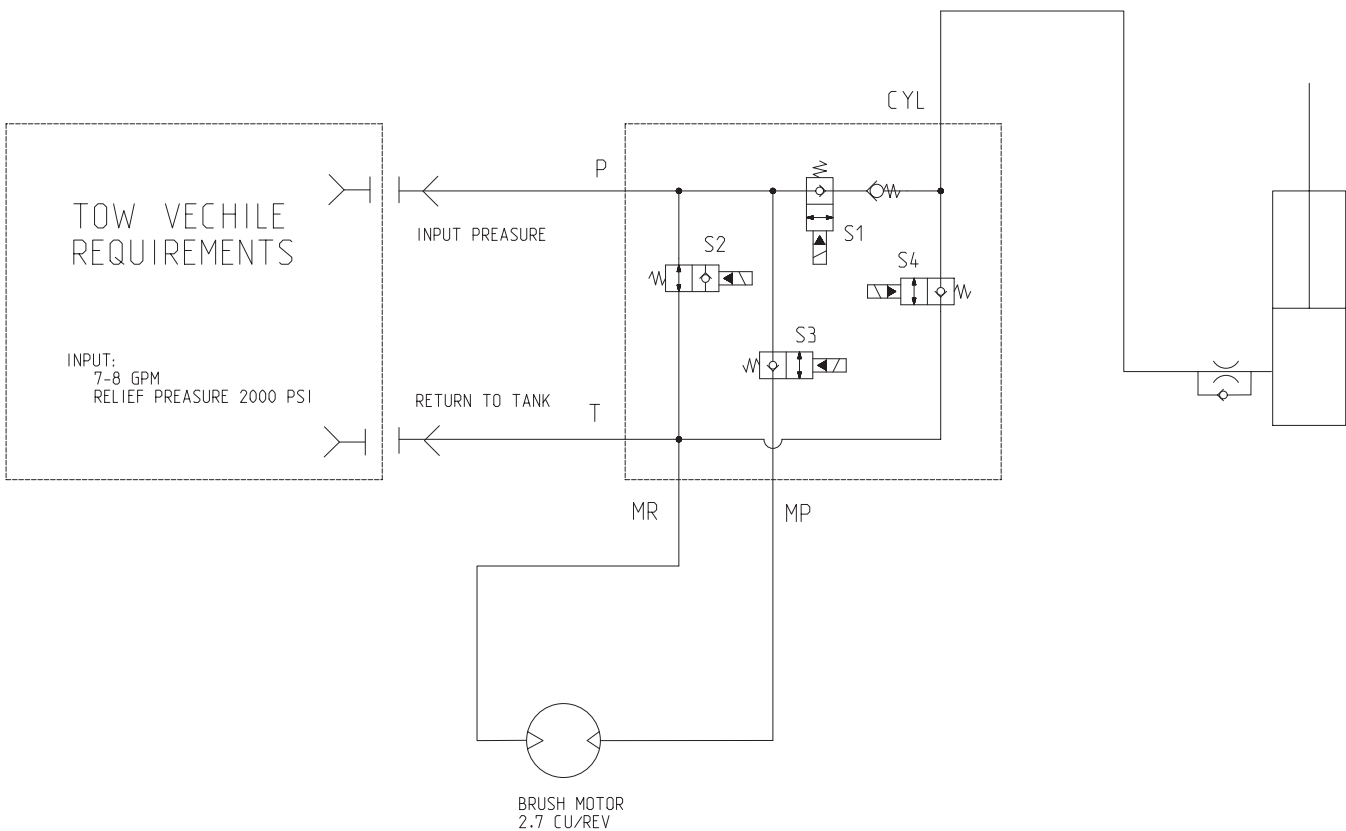
Fehlersuche und -behebung

Kondition	Mögliche Ursachen	Behebungsmaßnahme
Kehrmaschine sammelt nicht auf	<ol style="list-style-type: none"> 1. Bürste ist beschädigt. 2. Bürstenhöhe ist ggf. zu hoch. 3. Vordere Klappe ist ggf. zu niedrig oder zu hoch. 	<ol style="list-style-type: none"> 1. Wechseln Sie die Bürste aus. 2. Stellen Sie die Bürstenhöhe ein. Siehe „Einstellen der Bürstenhöhe“. 3. Stellen Sie die Höhe der vorderen Klappe ein. Siehe „Einstellen der vorderen Klappe“.
Zu starke Vibration	<ol style="list-style-type: none"> 1. Prüfen Sie die Lager an der Bürstenwelle. Wenn sie sehr heiß sind, sind sie wahrscheinlich beschädigt. 2. Fremdkörper haben sich um die Bürste gewickelt. 	<ol style="list-style-type: none"> 1. Tauschen Sie beschädigte Lager aus. 2. Entfernen Sie Fremdkörper.

Einlagern

1. Entfernen Sie Schmutz, Blätter und Rückstände von der Kehrmaschine.
2. Stellen Sie den Reifendruck auf 86 kPa (12,5 psi) ein.
3. Prüfen Sie alle Befestigungen. Ziehen Sie ggf. an.
4. Fetten Sie alle Schmiernippel ein. Wischen Sie überflüssiges Fett ab.
5. Prüfen Sie den Bürstenzustand. Tauschen Sie sie nach Bedarf aus.

Hydraulisches Schema





Die allgemeine Garantie von Toro für kommerzielle Produkte

Eine zweijährige, eingeschränkte Garantie

Bedingungen und abgedeckte Produkte

The Toro Company und die Niederlassung, Toro Warranty Company, gewährleisten gemäß eines gegenseitigen Abkommens, dass das kommerzielle Produkt von Toro (Produkt) für zwei Jahre oder 1500 Betriebsstunden* (je nach dem, was zu erst eintritt) frei von Material- und Herstellungsschäden ist. Bei einem Garantieanspruch wird das Produkt kostenlos repariert, einschließlich Diagnose, Lohnkosten, Ersatzteilen und Transport. Die Garantie beginnt an dem Termin, an dem das Produkt zum Originalkunden ausgeliefert wird.

* Mit Betriebsstundenzähler ausgestattete Produkte

Anweisungen für die Inanspruchnahme von Wartungsarbeiten unter Garantie

Sie müssen den offiziellen Distributor oder Vertragshändler für kommerzielle Produkte, von dem Sie das Produkt gekauft haben, umgehend informieren, dass Sie einen Garantieanspruch erheben.

Sollten Sie Hilfe beim Ermitteln eines offiziellen Distributors oder Vertragshändlers für kommerzielle Produkte benötigen oder Fragen zu den Garantieansprüchen und -verpflichtungen haben, können Sie uns unter folgender Adresse kontaktieren:

Toro Commercial Products Service Department
Toro Warranty Company
8111 Lyndale Avenue South
Bloomington, MN 55420-1196
952-888-8801 oder 800-982-2740
E-Mail: commercial.service@toro.com

Verantwortung des Eigentümers

Als Produkteigentümer sind Sie für die erforderlichen Wartungsarbeiten und Einstellungen verantwortlich, die in der Betriebsanleitung angeführt sind. Ein Nichtausführen der erforderlichen Wartungs- und Einstellungsarbeiten kann zu einem Verlust des Garantieanspruchs führen.

Nicht von der Garantie abgedeckte Punkte und Bedingungen

Nicht alle Produktfehler oder Fehlfunktionen, die im Garantiezeitraum auftreten, stellen Verarbeitungs- oder Materialfehler dar. Diese ausdrückliche Garantie schließt Folgendes aus:

- Produktversagen aufgrund der Verwendung von Ersatzteilen, die keine Toro Originalteile sind, oder aufgrund der Installation oder Verwendung von Zusätzen, Modifikationen oder nicht genehmigtem Zubehör
- Produktfehler, die aufgrund nicht ausgeführter Wartungs- und/oder Einstellungsarbeiten entstehen
- Produktfehler, die auf den missbräuchlichen, fahrlässigen oder waghalsigen Einsatz des Produkts zurückzuführen sind
- Teile, die sich abnutzen, außer bei fehlerhaften Teilen. Beispiele von Teilen, die sich beim normalen Produkteinsatz abnutzen oder verbraucht werden, sind u. a. Messer, Spindeln, Untermesser, Zinken, Zündkerzen, Laufräder, Reifen, Filter, Riemen und bestimmte Sprühgerätkomponenten, wie z. B. Membrane, Düsen und Sicherheitsventile.

Länder außer USA oder Kanada

Kunden, die Produkte von Toro kaufen, die von den USA oder Kanada exportiert wurden, sollten sich an den Toro Distributor (Händler) wenden, um Garantiepolice für das entsprechende Land oder die Region zu erhalten. Sollten Sie aus irgendeinem Grund nicht mit dem Service des Händlers zufrieden sein oder Schwierigkeiten beim Erhalt der Garantieinformationen haben, wenden Sie sich an den Importeur der Produkte von Toro. Wenden Sie sich in letzter Instanz an die Toro Warranty Company.

- Durch äußere Einflüsse verursachte Fehler. Als äußere Einflüsse werden u. a. Wasser, Einlagerungsverfahren, Verunreinigung, Verwendung nicht zugelassener Kühlmittel, Schmiermittel, Zusätze oder Chemikalien angesehen.
- Normale Verbrauchsgüter. Normale Verbrauchsgüter sind u. a. Schäden am Sitz aufgrund von Abnutzung oder Abrieb, abgenutzte, lackierte Oberflächen, verkratzte Schilder oder Fenster.

Teile

Teile, die als vorgeschriebene Wartungsarbeiten ausgewechselt werden müssen, werden für den Zeitraum bis zur geplanten Auswechslung des Teils garantiert.

Im Rahmen der Garantie ausgewechselte Teile werden das Eigentum von Toro. Es bleibt Toro überlassen, ob ein Teil repariert oder ausgewechselt wird. Toro kann für einige Reparaturen unter Garantie überarbeitete Teile statt neuer Teile verwenden.

Allgemeine Bedingungen

Im Rahmen dieser Garantie haben Sie nur Anspruch auf eine Reparatur durch einen offiziellen Toro Distributor oder Händler.

Weder The Toro Company noch Toro Warranty Company haftet für mittelbare, beiläufige oder Folgeschäden, die aus der Verwendung der Toro Products entstehen, die von dieser Garantie abgedeckt werden, einschließlich aller Kosten oder Aufwendungen für das Bereitstellen von Ersatzgeräten oder Service in angemessenen Zeiträumen des Ausfalls oder nicht Verwendung, bis zum Abschluss der unter dieser Garantie ausgeführten Reparaturarbeiten. Außer den Emissionsgewährleistungen, auf die im Anschluss verwiesen wird (falls zutreffend) besteht keine ausdrückliche Gewährleistung. Alle abgeleiteten Gewährleistungen zur Verkäuflichkeit und Eignung für einen bestimmten Zweck sind auf die Dauer der ausdrücklichen Gewährleistung beschränkt.

Einige Staaten lassen Ausschlüsse von beiläufigen oder Folgeschäden nicht zu; oder schränken die Dauer der abgeleiteten Gewährleistung ein. Die obigen Ausschlüsse und Beschränkungen treffen daher ggf. nicht auf Sie zu.

Diese Garantie gibt Ihnen bestimmte legale Rechte; Sie können weitere Rechte haben, die sich von Staat zu Staat unterscheiden.

Hinweis zur Motorgarantie:Die Abgasanlage des Produkts kann von einer separaten Garantie abgedeckt sein, die die Anforderungen der EPA (amerikanische Umweltschutzbehörde) und/oder CARB (California Air Resources Board) erfüllen. Die oben angeführten Beschränkungen hinsichtlich der Betriebsstunden gelten nicht für die Garantie auf die Abgasanlage. Weitere Angaben finden Sie in der Aussage zur Garantie hinsichtlich der Motoremissionskontrolle in der Bedienungsanleitung oder in den Unterlagen des Motorherstellers.