



Pro Sweep 5200

Modelnr. 07065 – Serienr. 260000001 en hoger

Gebruikershandleiding



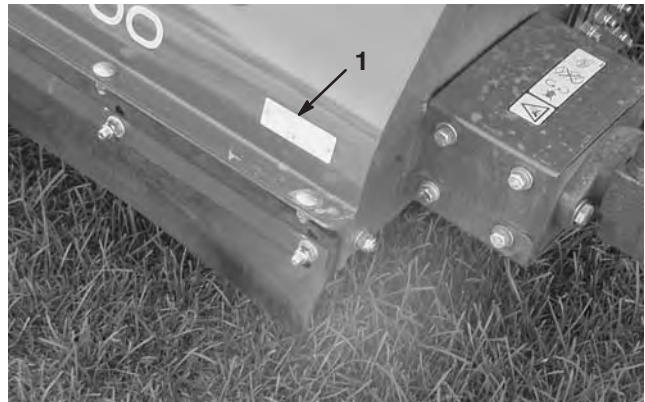
Inhoud

	Blz.		Blz.
Inleiding	2	Smering	27
Veiligheid	3	Nippels en lagers smeren	27
Verantwoordelijkheden van de bedrijfsleiding	3	Onderhoud	28
Vóór het gebruik	3	Aanbevolen onderhoudsschema	28
Tijdens het gebruik	4	Controlelijst Dagelijks Onderhoud	29
Bij het leegstorten	4	Storingen, oorzaak en remedie	30
Onderhoud	5	Stalling	30
Geluidsniveau	5	Hydraulisch schema	30
Geluidsdruk	5	Elektrisch schema	31
Specificaties	9	De Algemene Garantie bepalingen voor Toro-producten	32
Algemene specificaties	9		
Afmetingen en gewicht (ongeveer)	10		
Optionele apparatuur	10		
Losse onderdelen	11		
Assemblage	12		
Speciale instructies voor Workman en andere trekvoertuigen (tractoren)	12		
Trekhaakkoppeling monteren	13		
Arm van actuator monteren	13		
Kabelboom monteren	14		
Pluggenruimer koppelen aan trekvoertuig	15		
Bedieningskast monteren op de Workman	15		
Bedieningskast monteren op de pluggenruimer	16		
Hydraulische slangen en kabelboom leiden en bevestigen	16		
Montage van de kabelboom van de bedieningskast	17		
Hydraulische slangen aansluiten	19		
Kabelboom aansluiten	19		
De pluggenschuiven monteren	20		
Vóór het gebruik	21		
Borstelhoogte instellen	21		
Rolschraper afstellen	22		
Hoogte van de voorflap instellen	22		
Bandenspanning controleren	23		
Torsie van wielmoeren controleren	23		
Kennismaking met uw bedieningsmechanisme	23		
Bedieningskast	23		
Gebruiksaanwijzing	24		
Hopperbeveiliging gebruiken	24		
Veiligheidssysteem controleren	25		
Tips voor bediening en gebruik	25		
Als u pluggen ruimt	25		
De hopper leegstorten	26		
Controle en reiniging na gebruik	26		
Transport van de pluggenruimer	26		
Gebruik bij koud weer	26		

Inleiding

Lees deze handleiding zorgvuldig, zodat u weet hoe u de machine op de juiste wijze kunt gebruiken en onderhouden. De informatie in deze handleiding kan u en anderen helpen letsel en schade te voorkomen. Hoewel Toro veilige producten ontwerpt en fabriceert, blijft u verantwoordelijk voor het juiste en veilige gebruik van de machine.

Als u service, originele Toro-onderdelen of aanvullende informatie nodig hebt, kunt u contact opnemen met een erkende Service Dealer of met de klantenservice van Toro. U dient hierbij altijd het modelnummer en het serienummer van het product te vermelden. De twee nummers zijn geponst in een plaatje dat zich op het ventilatorhuis bevindt.



Figuur 1

1. Locatie van het plaatje met het serienummer

U kunt het modelnummer en het serienummer noteren in de ruimte hieronder:

Modelnr.: _____
Serienr.: _____

In deze handleiding is een systeem gebruikt om mogelijke gevaren aan te duiden en u te attenderen op bijzondere aanwijzingen om lichamelijk (mogelijk dodelijk) letsel van u en anderen te voorkomen. De termen **Gevaar**, **Waarschuwing** en **Voorzichtig** duiden de mate van het risico aan. Ga als regel altijd voorzichtig te werk.

Gevaar duidt op een zeer gevaarlijke situatie die ernstig letsel of de dood tot gevolg *zal* hebben wanneer de veiligheidsvoorschriften niet in acht worden genomen.

Waarschuwing duidt op een gevaarlijke situatie die ernstig letsel of de dood tot gevolg *kan* hebben wanneer de veiligheidsvoorschriften niet in acht worden genomen.

Voorzichtig duidt op een gevaarlijke situatie die licht letsel tot gevolg kan hebben wanneer de veiligheidsvoorschriften niet in acht worden genomen.

Er worden in deze handleiding nog twee woorden gebruikt om u op belangrijke informatie te wijzen. **Belangrijk** attendeert u op bijzondere technische informatie en **Opmerking:** duidt algemene informatie aan die uw bijzondere aandacht verdient.

Veiligheid

Risicobeheersing en ongevallenpreventie zijn afhankelijk van de oplettendheid, zorgvuldigheid en een goede training van het personeel dat is belast met het gebruik, transport, onderhoud en opslag van de machine. Onjuist gebruik of onderhoud van het voertuig kan lichamelijk of dodelijk letsel veroorzaken. Om het risico van lichamelijk of dodelijk letsel te verminderen, moet u zich aan de volgende veiligheidsinstructies houden.

De volgende instructies zijn ontleend aan de ANSI standard B71.4-2004.

Verantwoordelijkheden van de bedrijfsleiding

- Zorg ervoor dat de bestuurders grondig zijn getraind en bekend zijn met de gebruikershandleiding en alle stickers op de machine.
- Zorg voor speciale procedures en bedrijfsregels voor ongewone werksomstandigheden (bijvoorbeeld hellingen die te steil zijn voor de machine, ongunstige weersomstandigheden, enz.).

Vóór het gebruik

- Voordat u de machine start, moet u ervoor zorgen dat u de instructies in de Gebruikershandleiding en op de machine hebt gelezen, begrepen en uitgevoerd. Zorg ervoor dat u vertrouwd raakt met alle bedieningsorganen en weet hoe u de motor snel kunt stoppen. U kunt een nieuwe handleiding onder vermelding van het volledige modelnummer en serienummer bestellen bij:
The Toro Company
8111 Lyndale Avenue South
Minneapolis, Minnesota 55420-1196
- Laat kinderen NOOIT de machine bedienen. Laat volwassenen de machine NOOIT bedienen zonder dat zij een grondige instructie hebben gekregen. Deze machine mag uitsluitend worden gebruikt door getrainde personen die deze handleiding hebben gelezen.
- Bestuur het voertuig NOOIT als u onder invloed van drugs of alcohol verkeert.
- Zorg ervoor dat u vertrouwd raakt met de bedieningsorganen en weet hoe u de motor snel kunt stoppen.
- Zorg ervoor dat alle veiligheidsschermen, veiligheidsvoorzieningen en stickers op hun plaats zitten. Als veiligheidsschermen, veiligheidsvoorzieningen of stickers beschadigd raken, in slechte staat verkeren of onleesbaar zijn, moet u deze herstellen of vervangen, voordat u de machine gaat gebruiken. Draai ook losse moeren en bouten vast zodat veilig met de machine kan worden gewerkt.
- Draag altijd stevige schoenen. Draag geen sandalen, tennisschoenen of gym schoenen als u de machine gebruikt. Loop niet op blote voeten. Draag geen losse kleding die kan worden gegrepen door bewegende onderdelen en letsel kan veroorzaken. Het verdient aanbeveling een veiligheidsbril, veiligheidsschoenen, een lange broek en een helm te dragen. Dit is verplicht op grond van diverse plaatselijke verordeningen en verzekeringsbepalingen.
- U mag op geen enkele wijze veranderingen in deze machine aanbrengen waardoor een gevaarlijke situatie kan ontstaan.
- De interlockschakelaars zijn er voor de veiligheid van de bestuurder. Niet-aangesloten of defecte interlockschakelaars kunnen ertoe leiden dat de machine niet veilig kan worden gebruikt, waardoor letsel kan ontstaan.
 - Zorg ervoor dat de interlockschakelaars altijd zijn aangesloten.
 - Controleer elke dag of de schakelaars functioneren om er zeker van te zijn dat het interlocksysteem naar behoren werkt.
 - Als een schakelaar defect is, moet u deze vervangen voordat u de machine gebruikt.

Tijdens het gebruik

- Draaiende onderdelen kunnen ernstig letsel veroorzaken. Houd handen en voeten uit de buurt van de veegrol als de machine in gebruik is. Houd handen, voeten, haar en kleding uit de buurt van alle bewegende onderdelen om letsel te voorkomen. Gebruik de machine **NOOIT** als de kappen, schermen of afdekplaten zijn verwijderd.
 - **NEEM GEEN RISICO'S DIE LETSEL KUNNEN VEROORZAKEN!** Als er onverwachts een persoon of huisdier in of in de buurt van het veeggebied verschijnt, moet u **STOPPEN MET VEGEN**. Onvoorzichtig gebruik in combinatie met de hoeken van het terrein, afkaatsingen en ontbrekende of beschadigde schermen kunnen leiden tot letsel als gevolg van uitgeworpen voorwerpen. Ga pas verder met vegen als er niets of niemand meer in het veeggebied is.
 - Vervoer **NOOIT** passagiers.
 - Voordat u achteruitrijdt, moet u **ALTIJD** achterom kijken om er zeker van te zijn dat er zich niemand achter de machine bevindt.
 - Als de machine achterover kiept, kan dit ernstig lichamenteel of dodelijk letsel veroorzaken.
 - Gebruik de machine **NOOIT** op steile hellingen.
 - Rijd hellingen op en af, nooit overdwers.
 - U mag nooit plotseling stoppen of starten bij het op- en afrijden van een helling.
 - Let op kuilen in het terrein of andere verborgen gevaren. Om te voorkomen dat de machine omkiept of dat u de controle over de machine verliest, moet u niet te dicht langs greppels, sloten of steil aflopende hellingen rijden.
 - Transporteer de pluggenruimer nooit als de machine in de excentrische positie is gezet.
 - Als de motor afslaat of de machine vaart verliest en de top van een helling niet kan bereiken, mag u de machine nooit keren. U moet dan altijd langzaam in een rechte lijn achterwaarts de helling af rijden.
 - Let goed op als u de machine gebruikt. Als de machine niet veilig wordt gebruikt, kan dit leiden tot een ongeluk, omkiepen van de machine en ernstig lichamenteel of dodelijk letsel. Rij voorzichtig. U kunt op de volgende manieren voorkomen dat de machine omkiept of dat u de controle over de machine verliest:
 - Werk uitsluitend bij daglicht of goed kunstlicht.
 - Rij langzaam.
 - Let op kuilen of andere verborgen gevaren.
 - Wees voorzichtig als u achteruitrijdt.
 - Rij niet te dicht langs bunkers, greppels, hoge stoepranden, sloten of andere gevaarlijke punten.
 - Verminder de snelheid als u een scherpe bocht maakt of draait op een helling.
 - Vermijd plotseling stoppen en starten.
 - Zet de machine niet van de achteruit-stand in de vooruit-stand of van de vooruit-stand in de achteruit-stand voordat de machine volledig tot stilstand is gekomen.
 - Maak geen scherpe bochten en vermijd abrupte manoeuvres of andere riskante handelingen tijdens het rijden, waardoor u de controle over de machine kunt verliezen.
 - Let op het verkeer als u in de buurt van een weg werkt of deze oversteekt. Verleen altijd voorrang.
- De bestuurder moet bedreven en getraind zijn in het rijden op hellingen. Onvoorzichtig rijden op heuvels of hellingen kan tot gevolg hebben dat u de controle over de machine verliest. Dit kan lichamenteel of dodelijk letsel veroorzaken.
 - Wanneer u een Workman als trekvoertuig gebruikt, verdient het aanbeveling een gewicht van ongeveer 230 kg in de laadbak te plaatsen als u op een helling werkt.

Bij het leegstorten

- U moet de pluggenruimer in de transportstand plaatsen (direct achter het trekvoertuig) voordat u de hopper van de machine leegstort.
- Bij het storten van vuil bestaat kans op ernstig lichamenteel letsel. Blijf uit de buurt van de hopper als de machine achteruitrijdt of de hopper wordt leeggestort.
- In zeldzame omstandigheden kan vochtige, samengedrukt maaisel hitte veroorzaken. Stort de hopper altijd leeg als u de machine opslaat.
- Bij het opheffen of neerlaten van de hopper kunnen omstanders of huisdieren letsel oplopen. Houd omstanders en huisdieren op een veilige afstand van de hopper als u deze leegstort of als u de klep van de hopper opent en sluit.
- Om het risico van elektrische schok te vermijden, moet u de hopper uitsluitend leegstorten op een terrein waar zich geen overhangende kabels en andere obstakels bevinden.
- U mag de hopper **NOOIT** leegstorten op een helling. Stort de hopper altijd leeg op vlak terrein.
- Parkeer de machine op een horizontaal oppervlak, stort de hopper leeg, laat de hopper neer totdat de rol op de grond is en blokkeer de wielen voordat u de pluggenruimer loskoppelt van het trekvoertuig.

Onderhoud

- Hydraulische vloeistof die onder druk ontsnapt, kan door de huid heen dringen en ernstig letsel veroorzaken. Houd lichaam en handen uit de buurt van kleine lekpaten of spuitmonden waaruit onder hoge druk hydraulische vloeistof ontsnapt. U kunt lekken in het hydraulische systeem opsporen met behulp van karton of papier. Vloeistof die per ongeluk in de huid is geïnjecteerd, dient binnen enkele uren operatief te worden verwijderd door een arts die bekend is met deze vorm van verwondingen, omdat anders gangreen kan ontstaan.
- Verricht onderhoudswerkzaamheden uitsluitend volgens de instructies in deze handleiding. Indien belangrijke reparaties nodig zijn of hulp is vereist, moet u contact opnemen met een erkende TORO-dealer.
- Zorg ervoor dat alle aansluitstukken van de hydraulische leidingen vastzitten en alle hydraulische slangen en leidingen in goede staat verkeren voordat u druk zet op het hydraulische systeem.
- Als de machine tijdens onderhoudswerkzaamheden niet goed wordt ondersteund door kriksteunen bestaat de kans dat de machine valt, waardoor letsel kan ontstaan.
- Om de beste prestaties te verkrijgen en er zeker van te zijn dat het voertuig veilig kan worden gebruikt, moet u ter vervanging altijd originele onderdelen en accessoires van TORO aanschaffen. Gebruik ter vervanging nooit onderdelen en accessoires van andere fabrikanten, omdat dit gevaarlijk kan zijn. Elke verandering aan deze machine die gevolgen heeft voor de werking, prestaties, levensduur of het gebruik van de machine, kan lichamelijk of dodelijk letsel veroorzaken. Dergelijke veranderingen kunnen ertoe leiden dat de garantie op het product van de Toro Company komt te vervallen.

Geluidsniveau

Deze machine heeft een geluidsniveau van 105 dBA, gebaseerd op metingen bij identieke machines volgens procedures zoals vastgelegd in Richtlijn 2000/14/EG en de wijzigingen daarvan.

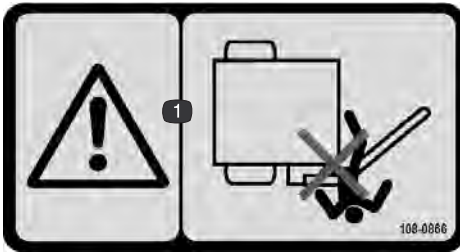
Geluidsdruk

Deze machine oefent een A-gewogen equivalente continue geluidsdruk uit op het gehoor van de bestuurder van 88 dBA, gebaseerd op metingen bij identieke machines volgens procedures vastgelegd in Richtlijn 98/37/EG en wijzigingen daarvan.

Veiligheids- en instructiestickers



Veiligheidsstickers en veiligheidsinstructies zijn gemakkelijk zichtbaar voor de bestuurder en bevinden zich bij plaatsen waar gevaar kan ontstaan. Vervang alle beschadigde of verdwenen stickers.



108-0866

1. Ledematen kunnen bekneld raken – Houd omstanders op een veilige afstand van de veegarm.



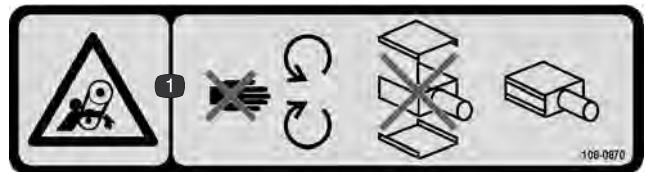
108-0868

1. Waarschuwing – Houd handen en voeten uit de buurt van de veegborstel.
2. Machine kan kantelen – Gebruik de pluggenruimer niet in opgeheven positie op hellingen van meer dan 5 graden. De pluggenruimer moet in de transportstand staan voordat u de hopper leegstort.



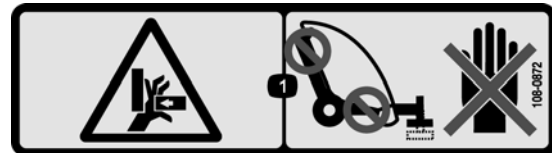
93-9899

1. Ledematen kunnen bekneld raken – Monteer de vergrendeling van de cilinder.



108-0870

1. Risico om gegrepen te worden, riemen – Blijf uit de buurt van bewegende onderdelen; gebruik de machine niet als de kappen zijn verwijderd.



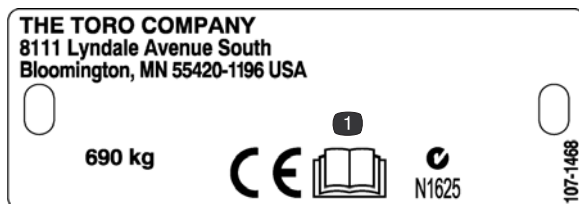
108-0872

1. Handen kunnen bekneld raken – Houd handen uit de buurt van plaatsen waar ze bekneld kunnen raken.



58-6520

1. Smeervet



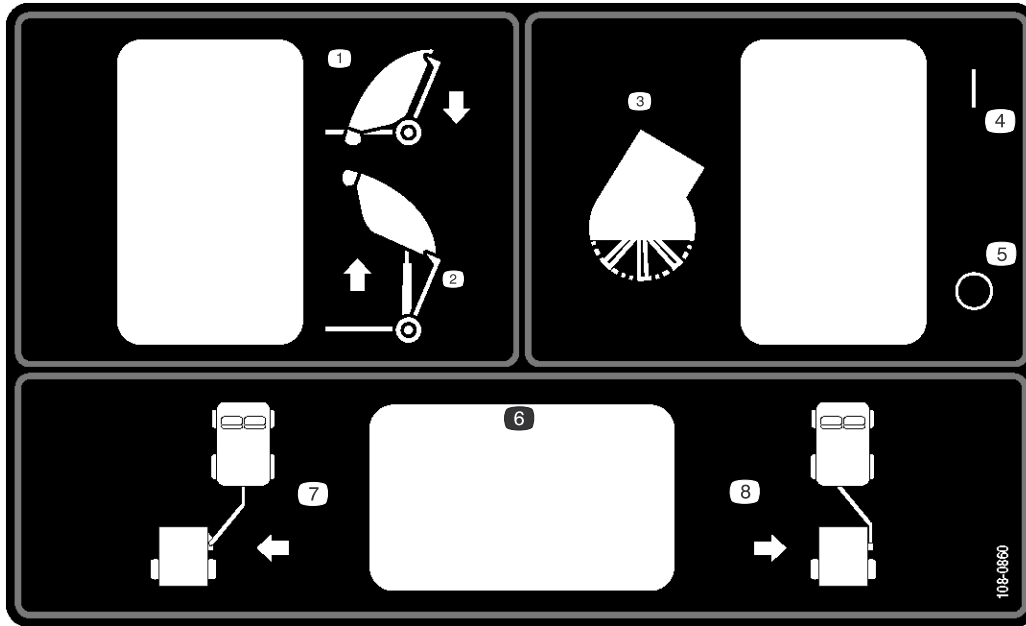
107-1468

1. Lees de *Gebruikershandleiding*.



93-9852

1. Waarschuwing – Lees de *Gebruikershandleiding*.
2. Ledematen kunnen bekneeld raken – Monteer de vergrendeling van de cilinder.



108-0860

- | | | | |
|----------------------------|-------------------------|---|--|
| 1. Pluggenruimer neerlaten | 4. Inschakelen | 7. Pluggenruimer in
bedrijfsstand zetten | 8. Pluggenruimer in
transportstand zetten |
| 2. Pluggenruimer opheffen | 5. Uitschakelen | | |
| 3. Veegborstel | 6. Optionele schakelaar | | |



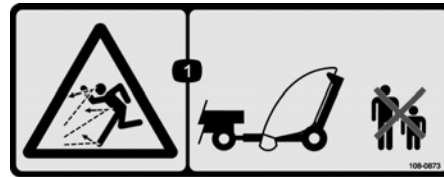
108-0862

1. Waarschuwing – Lees de *Gebruikershandleiding*; alle bestuurders moeten instructie hebben ontvangen voordat zij de machine bedienen; houd omstanders op een veilige afstand van de machine.
2. Risico om gegrepen te worden, riemen – Blijf uit de buurt van bewegende onderdelen; gebruik de machine niet als de kappen zijn verwijderd.



108-0865

1. Waarschuwing – Houd omstanders op een veilige afstand van de machine als de hopper wordt leeggestort.



108-0873

1. Machine kan voorwerpen uitwerpen – Houd omstanders op een veilige afstand van de machine.



108-0861

1. Waarschuwing – Lees de *Gebruikershandleiding*; alle bestuurders moeten instructie hebben ontvangen voordat zij de machine bedienen.
2. Ledematen kunnen bekneld raken/afgesneden worden – Neem geen passagiers mee.
3. Gevaar voor elektrische schok, bovengrondse elektrische leidingen – Kijk uit voor bovengrondse elektrische leidingen.
4. Kans op verlies van controle over de machine – De maximumbelasting van de pluggenruimer is 1590 kg, van de trekhaak 114 kg; rij niet hellingafwaarts.
5. Waarschuwing – Rij niet harder dan 24 km per uur.
6. Risico van opgeslagen energie, aanhanger – Laat de pluggenruimer neer, plaats deze op blokken of kriksteunen, koppel de pluggenruimer af en maak de hydrauliek en de kabelboom los; rij niet met de pluggenruimer als deze is opgeheven.



108-0863

1. Risico om bekneld te raken; risico van vallend voorwerp – Houd omstanders en voertuigen op een veilige afstand van de pluggenruimer als deze is opgeheven.

Specificaties

Algemene specificaties

Kenmerken	Symmetrische hopper van kunststof, tussen de uitstekende wielen geplaatst. Grote “flotation” wielen, optimaal geplaatst om het maximaal toelaatbare totaalgewicht “gelijkmatig” te verdelen bij het opruimen van pluggen. Positief koppelgewicht via draaipunt op tussenframe. Koppeling kan met de hand excentrisch worden geplaatst en vergrendeld, zwevende veegeenheid (pitch & roll-as), veegbreedte 132 cm, dicht naast elkaar geplaatste rubberen flappen op veegkop (zijflappen om te voorkomen dat er gras op het gazon valt, en een voorflap om aancoeken te verminderen). High-dump (bedoeld om lading eenvoudig te storten in de laadbak van een Toro Workman of vergelijkbaar voertuig). Boordhydrauliek met elektrische afstandsbediening.
Configuratie	Getrokken, tweewielige aanhanger met beweegbare koppeling voor excentrische positie voor het vegen. Symmetrische plaatsing van de wielen (beide wielen bevinden zich aan de buitenkant van de hopper) Achtergeplaatste high-dump hopper. Vooropgeplaatste, overthrow veegborstel met zwevende veegeenheid
Hopper	Eendelige, roterend gevormde constructie. Scharnierkap gaat vrij open als de hopper wordt leeggestort. Achteropening aangebracht in de kap.
Veegeenheid	Overthrow model. 132 cm veegbreedte. 36 cm diameter-pijpborstel, 4-rijig 90 graden radiaal patroon. Behuizing van gelast staal. Zwevende veegeenheid. De achterrol (15 cm diameter) is verstelbaar met een in graden verdeeld markeringsysteem zodat deze kan worden aangepast aan de afslijting van de borstel. Achterrolschraaper (zelfreinigend). Directe aandrijving van hydraulische motor (650 tpm @ Workman hoog stationair)
Hydraulische systeem	Primaire hydraulische krachtbron geleverd via een Workman high-flow hydrauliek-kit, 30 l/min @ 138 bar (2000 psi) max. (3600 tpm hoog stationair), dubbele snelkoppelingen (aansluiting voor 2-slangen), AAN- / UIT-schakelaar op dashboard. Opmerking: Een oudere Workman heeft een Dakota highflow hydrauliek-kit nodig. Enkelwerkende hydraulische hefcilinder (9 cm dia x 24,0 slag), veegborstel met hydraulische motor (2,7 CID). Hydraulische klep/verdeelstuk gemonteerd op de pluggenruimer, bediening vanaf de bestuurdersstoel via een 12 V elektrisch afstandsbedieningspaneel, schakelaar met 3standen voor lift (momentschakelaar)/hold (neutraalstand), “Float” (vergrendelstand), borstelschakelaar (borstel werkt uitsluitend in “Float”-stand), wordt geleverd met 12 V aftakschakelaar op dashboard van Workman. (bijvoorbeeld voor tractoroepassingen). Als een tractor moet worden gebruikt, dient de hydraulische stroming 3000 l/min @ 138 bar (2000 psi) te bedragen. Als de stroming meer dan 30 l/min bedraagt, kan de pluggenruimer schade oplopen.
Storten	De hopper heeft stortopening van 116 cm (om de lading te storten in de achterlaadbak van een voertuig). Stortstelsysteem met één draaipunt, met tussenframe.
Frame/Koppeling	Gelaste constructie van buizenstaal. Draaiende koppeling met (afneembare) mechanische vergrendeling. De koppeling heeft een excentrische positie zodat de rand van de borstel in een lijn met het achterwiel van de Workman staat. 3/4 inch koppelingspen met lynch-pen
Banden	67 cm x 36–30 cm, 985 kg. Draagvermogen @ 86 kPa (12,5 psi). Bodemdruk bij zware belasting (0,76 kubieke meter pluggen) (pluggenruimer en pluggen 1360 kg) 62–76 kPa (9–11 psi) contactdruk.
Veiligheidsinrichtingen	De interlockschakelaar van de borstel voorkomt dat de borstel in werking is als de veegeenheid van de grond is. Veiligheidsvergrendeling voor hefcilinder.
Snelheid	De veegsnelheid vooruit is 0–6,5 km per uur, traploos verstelbaar (aanbevolen snelheid 5 km per uur, Workman eerste versnelling hoog stationair) Transportsnelheid vooruit met hopper neergelaten in transportstand ligt tussen 0–24 km per uur.

Afmetingen en gewicht (ongeveer)

Breedte	221 cm
Hoogte	202 cm
Stortheogte	173 cm
Lengte	Hopper neergelaten – 173 cm Hopper opgeheven – 229–249 cm
Leeggewicht	680 kg
Maximaal Toelaatbaar Totaalgewicht van Voertuig	1587 kg

Opmerking: Specificaties en ontwerp kunnen zonder voorafgaande kennisgeving worden gewijzigd.

Optionele apparatuur

Kit voor excentrische plaatsing van koppeling	Modelnr. 07088
Rem-set	Modelnr. 07086
Krik voor aanhanger	Onderdeelnr. 106–9699
Bevestigingsplaat voor verbindingsstuk van bedieningskast (2003 of oudere Workman)	Onderdeelnr. 107–2811–03
Achteruitspiegel (2003 of oudere Workman)	Onderdeelnr. 92–2670
Achteruitspiegel (2004 of nieuwere Workman)	Onderdeelnr. 107–8048
Kit voor langzaam rijdend voertuig	Onderdeelnr. 107–1372
Koppelingspen	Onderdeelnr. 13–6200
Wielschraper	Onderdeelnr. 107–1370

Losse onderdelen

Opmerking: Gebruik deze lijst om te controleren of alle onderdelen zijn geleverd. Zonder deze onderdelen kan de montage niet worden voltooid.

Beschrijving	Hoeveelheid	Gebruik
Trekhaakkoppeling Koppelingspen Tapbout, 3/8–16 x 1–1/4 inch Moer, 3/8–16	1 1 1 1	Montage op pluggenruimer.
Lip van actuator Arm van actuator Tapbout, 1/2–13 x 2–3/4 inch Platte Ring, 0,531 x 0,063 Moer, 1/2–13 Pen van spanpoelie	1 1 3 6 3 1	Montage op de pluggenruimer en de koppeling.
Koppelingspen Borgpen	1 1	Bevestiging van de koppeling van de pluggenruimer aan de trekhaak van het trekvoertuig.
Kabelboom	1	Aansluiting op de accu van het trekvoertuig
Bedieningskast met kabelboom Bevestigingsplaat van bedieningskast Schroef, 1/4–20 x 3/8 inch	1 1 4	Montage van bedieningskast op bevestigingsplaat
J-clip Schroef, 3/8–16 x 3/4 inch Schroef, 8 mm x 2 Ring, 3/16	6 3 1 2	Bevestiging van kabelboom aan voertuig
Ontvanger (Workman) Knop Gaffelpen Borgpen Schroef, 5/16–18 x 1 inch Moer, 5/16	1 1 1 1 4 4	Bevestiging van ontvanger aan voertuig
Ontvanger (pluggenruimer) Knop Gaffelpen Borgpen Schroef, 3/8–16 x 1/2 inch Ring Moer, 3/8–16	1 1 1 1 2 4 2	Bevestiging van ontvanger aan pluggenruimer
Kabelklemband	8	Bevestiging van hydraulische slangen en kabelboom

Beschrijving	Hoeveelheid	Gebruik
Bevestiging van pluggenschuif	1	Montage van de pluggenschuif
Tapbout, 7/16 x 3-1/4 inch	1	
Platte ring	3	
Afstandsstuk	1	
Borgmoer	1	
Pluggenschuif	1	
Platte ring	2	
Afstandsstuk	1	
Borgmoer	1	
Ketting	1	
Tapbout, 3/8 x 1-1/4 inch	1	
Borgmoer	1	
Klikverbinding	1	
EU-certificaat	1	Lezen voordat de pluggenruimer in gebruik wordt genomen
Gebruikershandleiding	1	
Onderdelencatalogus	1	

Assemblage

Speciale instructies voor Workman en andere trekvoertuigen (tractoren)

- De Toro Pro Sweep kan worden getrokken door de meeste tractoren die zijn uitgerust met een hydrauliek die 26,5 tot 30 l/min @ 138 kPa (2000 psi) levert, en flotation-banden voor gebruik op golfbanen. De tractor moet zijn voorzien van goede remmen en een trekhaak die geschikt is voor een aanhanger met een gewicht van 1587 kg. Raadpleeg de gebruikershandleiding van het trekvoertuig voor instructies en voorzorgsmaatregelen bij het trekken van machines en werktuigen.
- De Workman moet zijn uitgerust met de trekhaak voor zware lasten (Model 44212 of 44213) en de high-flow hydrauliek-kit (Model 07228) (het model met vierwielaandrijving is het meest geschikt voor steile of van bermen voorziene toegangswegen naar greens).

Belangrijk Probeer de pluggenruimer niet te trekken met de standaard Workman trekhaak als de hopper is geladen. Deze trekhaak is geschikt voor een last van maximaal 680 kg, zodat de asondersteuning op de dwarsbuis of de achterste veerbeugels kunnen verbuigen of schade kunnen oplopen. Gebruik altijd een trekhaak voor zware lasten, Model 44212 of 44213.

Belangrijk Probeer nooit een volgeladen pluggenruimer te trekken met een licht bedrijfsvoertuig of een buggy. Deze hebben meestal geen geschikte remmen en ophanging of een frame dat sterk genoeg is voor het gewicht van de pluggenruimer.

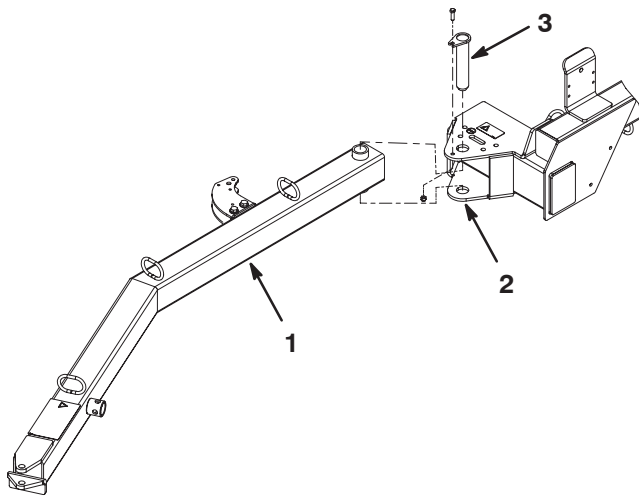
- Aanhangerremmen worden ten zeerste aanbevolen als de pluggenruimer wordt gebruikt op glooiend terrein. Als de machine is volgeladen, kan deze 1587 kg (maximaal toelaatbaar totaalgewicht) wegen. Dit gewicht overschrijdt ruimschoots het aanbevolen maximale trek -en remvermogen van de meeste bedrijfsvoertuigen. Een speciale set aanhangerremmen is verkrijgbaar en kan direct worden gemonteerd op de Workman. Deze zijn eventueel ook geschikt voor andere voertuigen met een 12 V remlichtvoeding.

Trekhaakkoppeling monteren

1. Steek het achterste uiteinde van de trekhaakkoppeling tussen de bevestigingsplaatjes op de pluggenruimer en zorg hierbij ervoor dat de montageopeningen in een lijn staan (Fig. 2).

Opmerking: De slanggeleiders moeten zich boven op de trekhaakkoppeling bevinden.

2. Bevestig de trekhaakkoppeling aan de bevestigingsplaatjes met een koppelingspen (Fig. 2).
3. Zet de koppelingspen vast in de bevestigingsplaatjes met een 3/8-16 x 1-1/4 inch tapbout en een 3/8-16 borgmoer (Fig. 2).

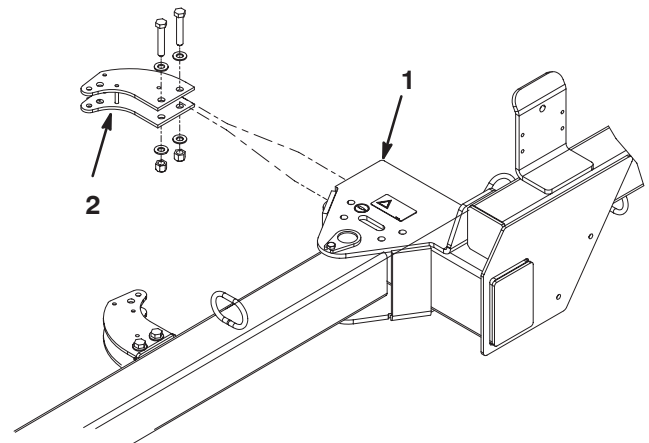


Figuur 2

1. Trekhaakkoppeling
2. Bevestigingsplaatjes op pluggenruimer
3. Koppelingspen

Arm van actuator monteren

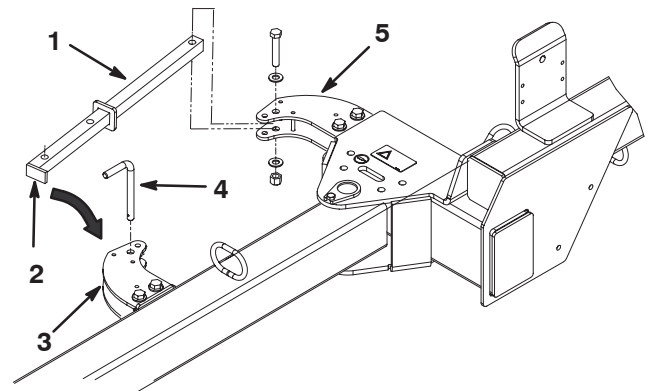
1. Monteer de achterste lip van de actuator op het frame van de pluggenruimer met (2) 1/2-13 x 2-3/4 inch tapbouten, (4) 0,531 x 0,063 platte ringen en een 1/2-13 borgmoer. Plaats de onderdelen zoals wordt getoond in Figuur 3.



Figuur 3

1. Frame van pluggenruimer
2. Achterste lip van actuator

2. Steek het gelaste uiteinde van de lip van de actuator arm tussen de gelaste pennen op de voorzijde van de lip van de actuator (Fig. 4).



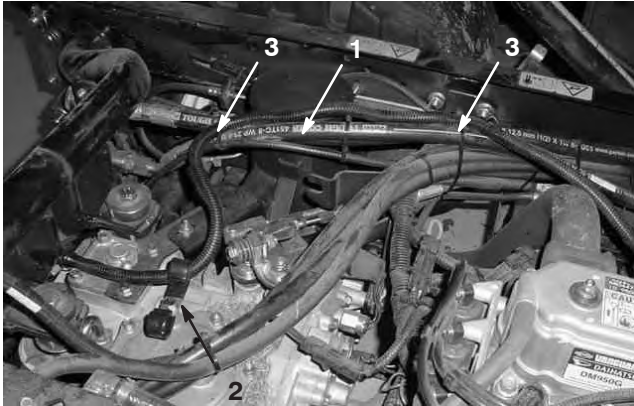
Figuur 4

1. Arm van actuator
2. Gelaste uiteinde van lip van arm van actuator
3. Voorste arm van actuator
4. Koppelingspen
5. Achterste arm van actuator

3. Bevestig de arm van de actuator aan de voorste lip van de actuator met een koppelingspen (Fig. 4).
4. Steek het achterste uiteinde van de arm van de actuator in de achterste lip van de actuator en zorg hierbij ervoor dat de montageopeningen in een lijn staan (Fig. 4).
5. Zet de arm van de actuator vast aan de lip van de actuator met een 1/2-13 x 2-3/4 inch tapbout, (2) 0,531 x 0,063 platte ringen en een 1/2-13 borgmoer. Plaats de onderdelen zoals wordt getoond in Figuur 4.

Kabelboom monteren

1. Leid de ringcontacten van de kabelboom naar de accu van het trekvoertuig (Fig. 5 & 7).

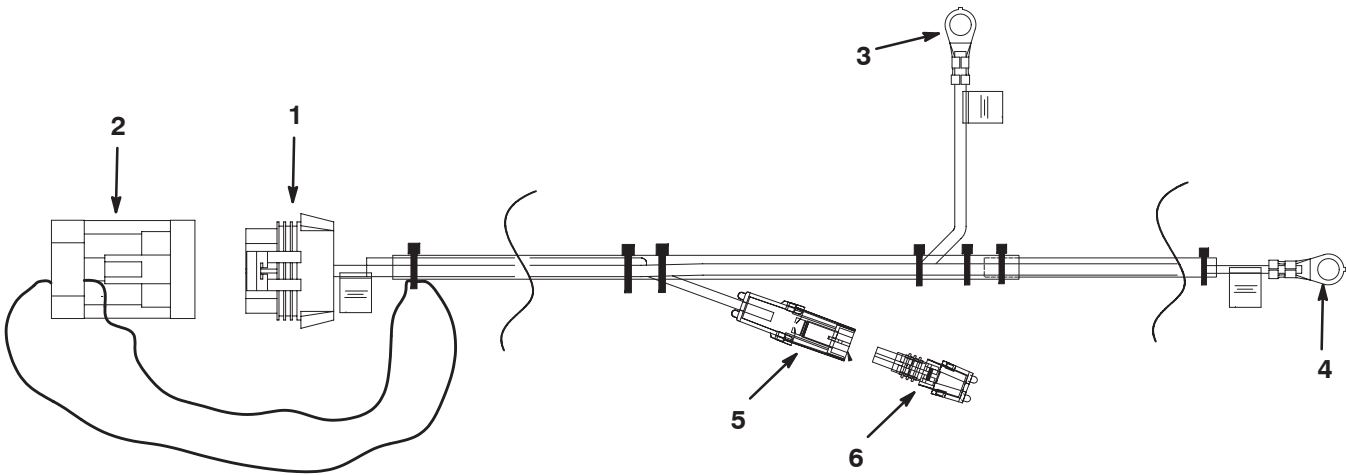


Figuur 5

- | | |
|---------------|--------------------|
| 1. Kabelboom | 3. Kabelklembanden |
| 2. J-clip (2) | |

Opmerking: Houd de kabelboom uit de buurt van hete of bewegende onderdelen.

2. Bevestig de ringcontacten van de kabelboom aan de accu van het trekvoertuig (Fig. 7).
3. Zet de kabelboom vast aan het trekvoertuig met de kabelbevestigingen op de plaatsen die worden aangegeven in Figuur 5.



Figuur 7

- | | | | |
|---|--|--|---------------------|
| 1. Stekker naar kabelboom van pluggenruimer | 3. Aansluiten op min pool van accu | 5. Te gebruiken voor optionele set voor bediening van de reminrichting | 6. Kringloopstekker |
| 2. Kringloopstekker | 4. Aansluiten op plus pool van accu | | |

4. Monteer (2) J-clips op de transmissie met een 8 mm x 2 schroef (Fig. 5).
5. Leid de kabelboom door de linker J-clip zoals wordt getoond in Figuur 5.
6. Leid de kabelboom naar de achterkant van de machine zoals wordt getoond in Figuur 6.



Figuur 6

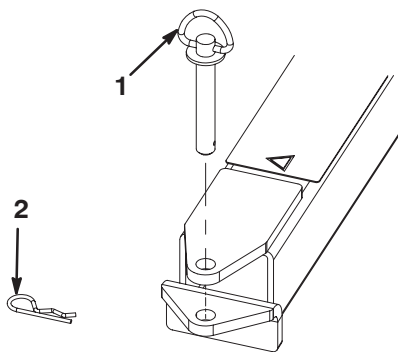
1. Kabelboom

Opmerking: Plaats de kringloopstekkers op de contacten als deze niet worden gebruikt.

Pluggenruimer koppelen aan trekvoertuig

Om pluggen en vuil goed op te ruimen, moet het frame van de pluggenruimer evenwijdig met de grond zijn.

1. Plaats de machine op een vlak, horizontaal oppervlak.
2. Rij het trekvoertuig achterwaarts naar de pluggenruimer.
3. Zet de trekhaak van het trekvoertuig even hoog als de trekhaakkoppeling van de pluggenruimer. De trekhaakkoppeling moet evenwijdig met de grond zijn.
4. Bevestig de trekhaakkoppeling aan de trekhaak van het trekvoertuig met de koppelingspen en de borgpen (Fig. 8).



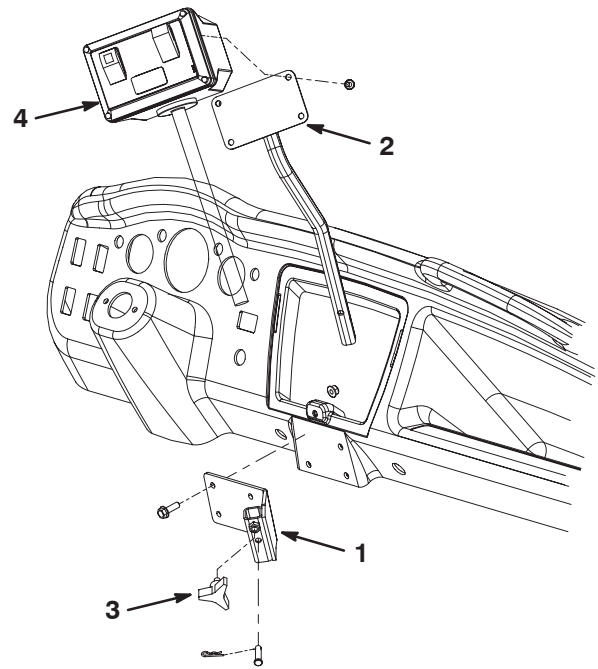
Figuur 8

1. Koppelingspen

2. Borgpen

Bedieningskast monteren op de Workman

1. Monteer de ontvanger op het dashboard van de Workman met (4) 5/16–18 x 1 inch tapbouten en moeren. Plaats de onderdelen zoals wordt getoond in Figuur 9.
2. Monteer de bedieningskast op de bevestigingsplaat met (4) schroeven (Fig. 9).
3. Steek de buis op de bevestigingsplaat in de ontvanger en zet deze vast met een gaffelpen en een borgpen (Fig. 9).
4. Schroef de knop in de ontvanger om de buis vast te zetten (Fig. 9).



Figuur 9

1. Ontvanger

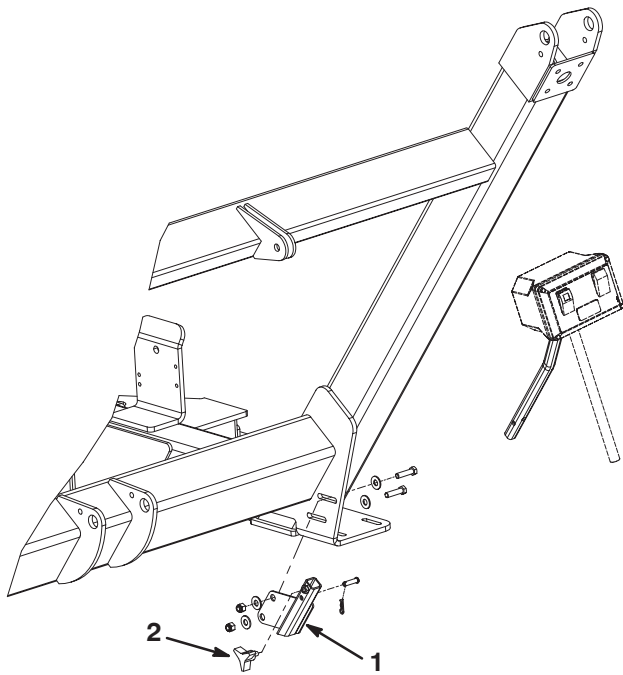
3. Knop

2. Bevestigingsplaat

4. Bedieningskast

Bedieningskast monteren op de pluggenruimer

1. Monteer de ontvanger op de beugel van het frame van de pluggenruimer met (2) 3/8–16 x 1/2 inch tapbouten, (4) ringen en (2) moeren. Plaats de onderdelen zoals wordt getoond in Figuur 10.
2. Steek de buis op de bevestigingsplaat in de ontvanger en zet deze vast met een gaffelpen en een borgpen (Fig. 10).
3. Schroef de knop in de ontvanger om de buis vast te zetten (Fig. 10).



Figuur 10

1. Ontvanger
2. Knop

Hydraulische slangen en kabelboom leiden en bevestigen

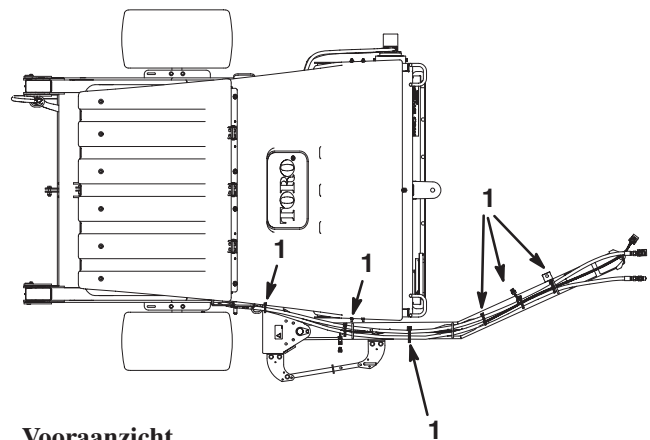
1. Leid de hydraulische slangen en de kabelboom door de slanggeleiders naar de voorkant van de trekhaakkoppeling (Fig. 11).



Figuur 11

1. Hydraulische slangen en kabelboom
2. Slanggeleider

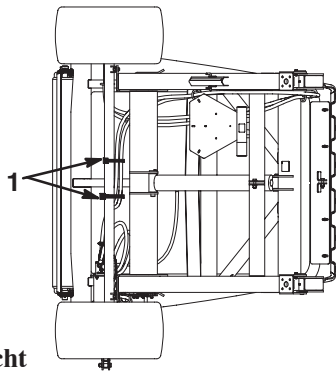
2. Bevestig de hydraulische slangen en de kabelboom zoals wordt getoond in Figuren 12 en 13.



Vooraanzicht

Figuur 12

1. Kabelklemband (6)



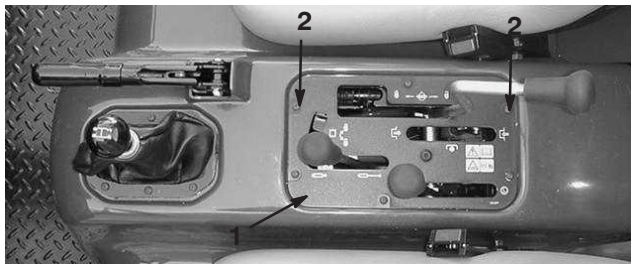
Achteraanzicht

Figuur 13

1. Kabelklemband (2)

Montage van de kabelboom van de bedieningskast

1. Verwijder de voorste en achterste schroeven waarmee de rechterkant van de dashboardplaat is bevestigd aan het middelste bedieningspaneel van de Workman (Fig. 14).



Figuur 14

1. Dashboard 2. Bevestigingsschroeven

2. Monteer de (2) J-clips aan het dashboard met de eerder verwijderde schroeven en (2) nieuwe ringen aan het dashboard zoals wordt getoond in Figuur 15.



Figuur 15

1. J-clip (2)

3. Leid de kabelboom van de bedieningskast door de J-clips zoals wordt getoond in Figuren 16 en 17.



Figuur 16



Figuur 17

4. Leid de kabelboom achter de passagiersstoel (Fig. 18).



Figuur 18

5. Leid de kabelboom tussen de rolbeugel en het achterpaneel (Fig. 19).



Figuur 19

6. Monteer een J-clip op de dwarsbalk van het frame van het voertuig met een 3/8-16 x 3/4 inch tapbout zoals wordt getoond in Figuur 20. Leid de kabelboom door de J-clip zoals wordt getoond in Figuur 20.



Figuur 20

1. J-clip

7. Monteer een J-clip op de dwarsbalk van het frame van het voertuig met een 3/8-16 x 3/4 inch tapbout zoals wordt getoond in Figuur 20. Leg de kabelboom in een lus en leid deze door de J-clip zoals wordt getoond in Figuur 20.

8. Monteer een J-clip op de frameraal van het voertuig met een 3/8-16 x 3/4 inch tapbout zoals wordt getoond in Figuur 21. Leid de kabelboom door de J-clip zoals wordt getoond in Figuur 21.



Figuur 21

1. J-clip

9. Leid de kabelboom langs de frameraal naar de bovenkant van de transmissie (Fig. 22)



Figuur 22

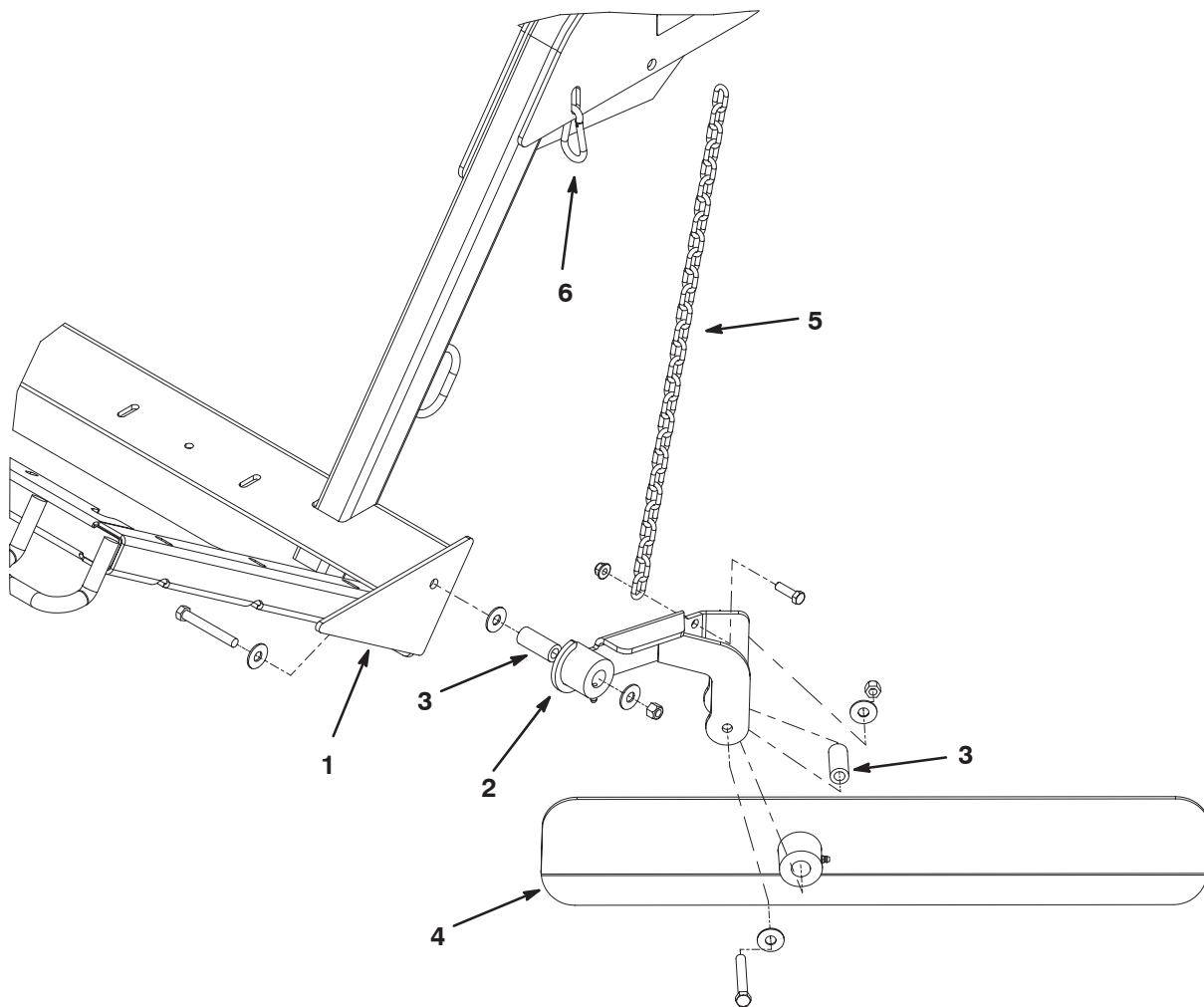
1. Kabelboom

De pluggenschuiven monteren

1. Zet de bevestiging van de pluggenschuif vast aan het linker uiteinde van het frame met een 7/16 x 3–14 inch tapbout, (3) platte ringen, een afstandstuk en een borgmoer. Plaats de onderdelen zoals wordt getoond in Figuur 27.
2. Monteer de pluggenschuif aan de bevestiging met een 7/16 x 3–14 inch tapbout, (2) platte ringen, een afstandstuk en een borgmoer. Monteer de onderdelen zoals wordt getoond in Figuur 27. Het lange eind van de pluggenschuif moet van de pluggenruimer af worden geplaatst.
3. Zet de ketting vast aan de bevestiging van de pluggenschuif met een 3/8 x 1–1/4 inch tapbout en een moer (Fig. 27).

4. Maak het andere uiteinde van de ketting vast aan de sleuf in het frame met de klikverbinding (Fig. 27). De ketting moet een beetje doorhangen als deze is vastgemaakt.
5. Spuit Nr. 2 vet op lithiumbasis in de smeernippel op de bevestiging van de pluggenschuif en op de naaf van de pluggenschuif.

Opmerking: Als u de pluggenschuif niet nodig hebt, moet u de ketting losmaken van de klikverbinding, de bevestiging van de pluggenschuif naar boven draaien en de ketting vastmaken als de bevestiging in die positie is gezet.



Figuur 27

- | | | | | | |
|---|----------------------------------|--------------------|------------------|------------|-------------------|
| 1. Linker uiteinde van het frame van de pluggenschuif | 2. Bevestiging van pluggenschuif | 3. Afstandstuk (2) | 4. Pluggenschuif | 5. Ketting | 6. Klikverbinding |
|---|----------------------------------|--------------------|------------------|------------|-------------------|

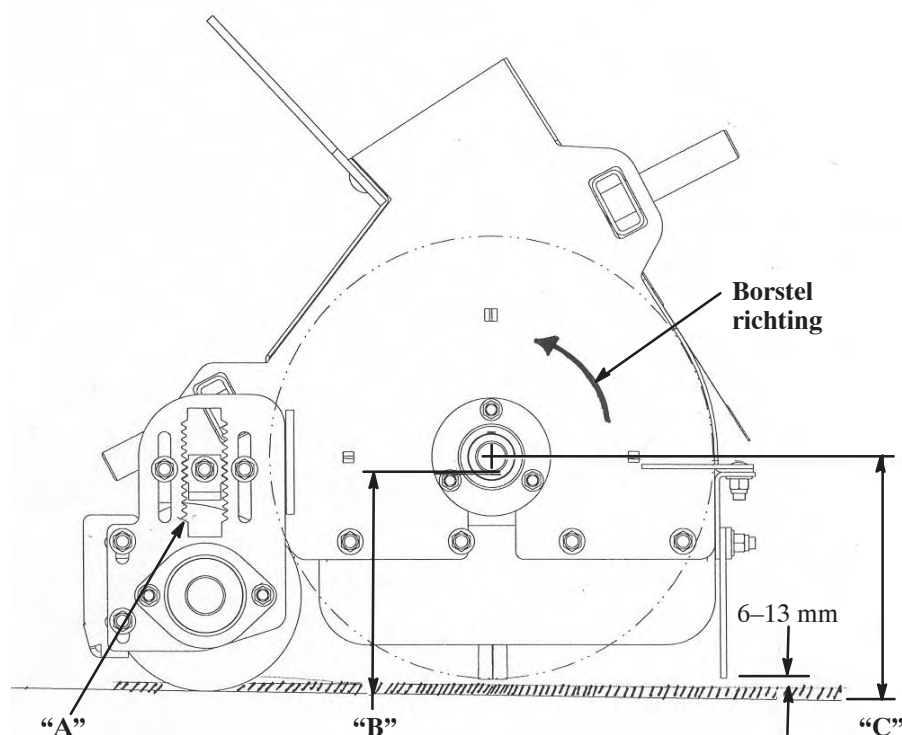
Vóór het gebruik

Borstelhoogte instellen

De pluggenruimer moet zodanig worden ingesteld dat de punten van de borstel het oppervlak licht raken zonder dat zij de grasmat binnendringen. Als de uiteinden van de borstel de grasmat binnendringen, bestaat de kans dat pluggen en vuil niet goed worden opgeruimd.

Raadpleeg onderstaande tabellen voor de aanbevolen instellingen van de pluggenruimer.

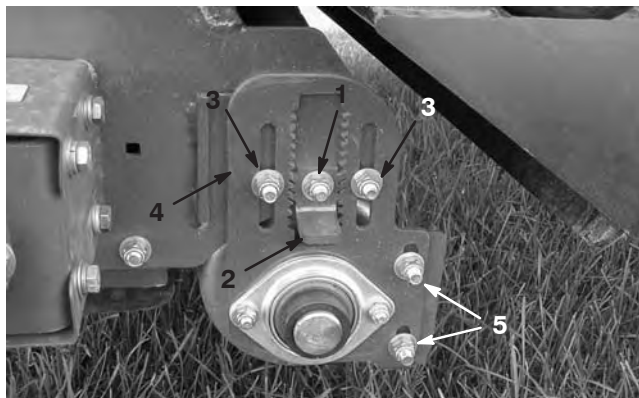
Gebruik	Instelling rol/borstel	Instelling voorflap	Aantekeningen
Greens/Tee boxes	2 tot 4 inkepingen vanaf de onderkant	6 tot 13 mm vanaf de grond	De borstel moet de grasmat licht raken.
Fairways	3 tot 5 inkepingen vanaf de onderkant	13 tot 25 mm vanaf de grond	De borstel moet het gras tot 1/3 vanaf de bovenkant ervan raken
Sportvelden	5 tot 7 inkepingen vanaf de onderkant	25 tot 76 mm vanaf de grond	De borstel moet het gras tot 1/3 vanaf de bovenkant ervan raken
Bladeren	5 tot 9 inkepingen vanaf de onderkant	Verwijder het frontpaneel	De borstel moet het gras tot 1/3 vanaf de bovenkant ervan raken



A Open Slots	B		C
	Tab Up	Tab Down	
0	5.500	6.000	6.000
		5.625	6.125
1	5.750	6.250	6.250
		5.875	6.375
2	6.000	6.500	6.500
		6.125	6.625
3	6.250	6.750	6.750
		6.375	6.875
4	6.500	7.000	7.000
		6.625	7.125
5	6.750	7.250	7.250
		6.875	7.375
6	7.000	7.500	7.500
		7.125	7.625
7	7.250	7.750	7.750
		7.375	7.875
8	7.500	8.000	8.000
		7.625	8.125
9	7.750	8.250	8.250
		7.875	8.375
10	8.000	8.500	8.500
		8.125	8.625
11	8.250	8.750	8.750
		8.375	8.875
12	8.500	9.000	9.000
		8.625	9.125
13	8.75	9.250	9.250
		8.875	9.375

Figuur 28

1. Plaats de pluggenruimer op een horizontaal oppervlak.
2. Hef de hopper op en plaats de hopperbeveiliging. Zie Hopperbeveiliging gebruiken.
3. Draai de borgmoer op de stelspie van de hoogteverstelling los (Fig. 29) zodat u deze ongeveer 13 mm naar buiten kunt trekken.



Figuur 29

- | | |
|---|--|
| 1. Borgmoer | 4. Stelplaat voor de hoogte van de rol |
| 2. Stelspie van hoogteverstelling | 5. Stelmoeren van rolschraper |
| 3. Stelmoeren voor de hoogte van de rol | |

4. Draai de borgmoeren van de hoogteverstelling van de rol los (Fig. 29).
5. Trek de stelspie van de hoogteverstelling eruit en zet de achterrol hoger of lager door de stelplaat voor de hoogte van de rol op de gewenste hoogte te schuiven (Fig. 29).

Opmerking: Met elke inkeping op de stelplaat verandert de hoogte van de achterrol 6 mm. De hoogte kan met 3 mm worden verستeld door de stelspie 180° rond te draaien.

6. Draai de borgmoeren vast om de instelling te borgen.
7. Herhaal deze procedure aan de andere kant van de borstel. Controleer of de instellingen dezelfde zijn.

Rolschraper afstellen

De rolschraper (Fig. 29) moet zodanig worden afgesteld dat de afstand tussen de schraper en de rol 1,6 mm bedraagt. Draai de stelmoeren van de rolschraper los, zet de rol op de gewenste hoogte en zet de moeren weer vast.

Hoogte van de voorflap instellen

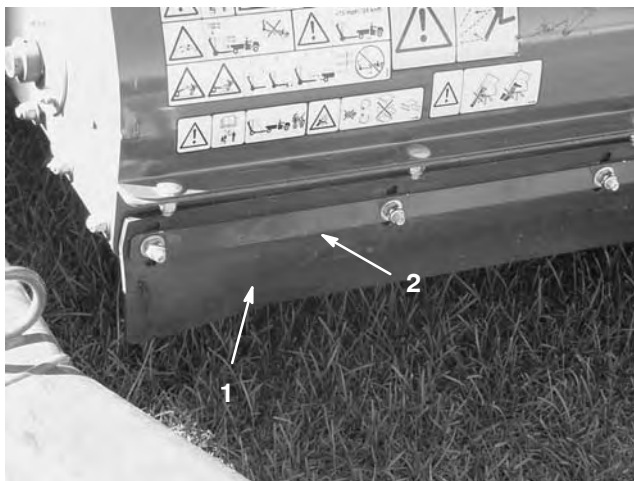
Om vuil en afval zo goed mogelijk op te vegen, moet de voorflap (Fig. 30) zodanig worden ingesteld dat de afstand tussen de onderkant van de flap en de grond 6 tot 13 mm bedraagt. Soms kan het nodig zijn de voorflap helemaal omhoog te zetten of te verwijderen als u grotere pluggen moet verzamelen of als de pluggen in hoog gras liggen.



Figuur 30

1. Voorflap

1. Draai de moeren los waarmee de metalen band en de voorflap zijn bevestigd aan de behuizing van de borstel (Fig. 31).



Figuur 31

1. Voorflap
2. Metalen band

2. Zet de voorflap op de gewenste werkhogte en draai de moeren vast.

Bandenspanning controleren

Controleer elke dag of de banden de juiste spanning hebben.

De juiste bandenspanning is 86 kPa (12,5 psi) (maximaal 124 kPa [18 psi]).

Opmerking: Het ventiel bevindt zich aan de achterkant van de velg.

Torsie van wielmoeren controleren

! Waarschuwing !

Indien de correcte torsie niet wordt aangehouden, kan dit leiden tot defecten of verlies van het wiel waardoor lichamelijk letsel kan worden veroorzaakt. Draai de wielmoeren aan met een torsie van 61–75 Nm.



Figuur 32

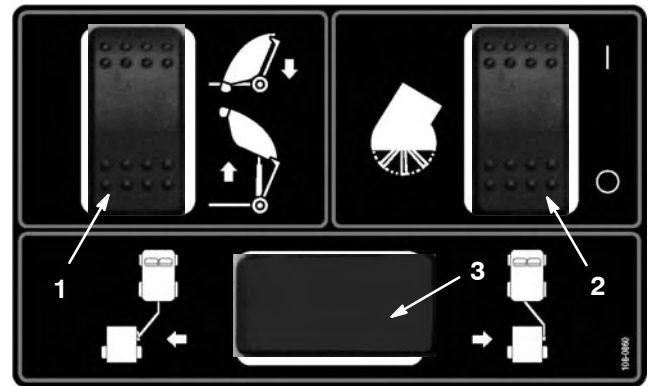
1. Wielmoer

Kennismaking met uw bedieningsmechanisme

Bedieningskast

Hefschakelaar

Zet de hefschakelaar (Fig. 33) omhoog om de hopper neer te laten. Zet de hefschakelaar omlaag om de hopper op te heffen.



Figuur 33

1. Hefschakelaar
2. Borstelschakelaar
3. Plaats voor schakelaar voor excentrische plaatsing van koppeling (optioneel)

Borstelschakelaar

Zet de borstelschakelaar (Fig. 33) omhoog om de borstel te laten draaien. Zet de borstelschakelaar omlaag om de borstel te laten stoppen met draaien.

Gebruiksaanwijzing



Waarschuwing



DRAAIENDE ONDERDELEN KUNNEN ERNSTIG LETSEL VEROORZAKEN

- Houd handen en voeten uit de buurt van de veegrol als de machine in gebruik is.
- Houd handen, voeten, haar en kleding uit de buurt van alle bewegende onderdelen om letsel te voorkomen.
- Gebruik de machine **NOOIT** als de kappen, schermen of afdekplaten zijn verwijderd.

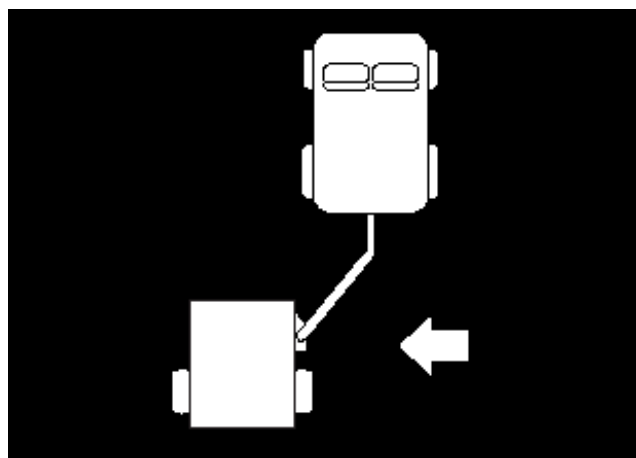
1. Plaats de machine op een horizontaal vlak en stel de parkeerrem in werking.
2. Verwijder de koppelingspen waarmee de arm van de actuator is bevestigd aan de voorste lip van de actuator (Fig. 34).



Figuur 34

1. Arm van actuator
2. Koppelingspen
3. Achterste gat in arm

3. Duw de pluggenruimer naar links (Fig. 35) totdat de koppelingspen kan worden gestoken in het achterste gat in de arm van de actuator (Fig. 34).



Figuur 35

4. Bevestig de koppelingspen waarmee de arm van de actuator is vastgezet aan de voorste lip van de actuator (Fig. 34).
5. Beweeg de pluggenruimer achterwaarts in de transportstand wanneer u klaar bent met pluggen ruimen.

Hopperbeveiliging gebruiken

Als er werkzaamheden moeten worden verricht onder de opgeheven hopper, dient de hopperbeveiliging te worden geplaatst op de uitgeschoven hefcilinder.

1. Hef de hopper op totdat de hefcilinder naar buiten is geschoven.
2. Verwijder de borgpen en de pen waarmee de hopperbeveiliging is bevestigd aan de opberghaak op het frame van de pluggenruimer (Fig. 36). Verwijder de hopperbeveiliging.



Figuur 36

1. Hopperbeveiliging
2. Opberghaak
3. Pen

- Steek de hopperbeveiliging op de cilinderstang, waarbij u ervoor moet zorgen dat het uiteinde van de hopperbeveiliging tegen het uiteinde van de cilinderbus en het uiteinde van de cilinderstang rust (Fig. 37). Bevestig de hopperbeveiliging aan de cilinderstang met de borgpen en de pen.



Figuur 37

- Hopperbeveiliging
-
- Om de hopperbeveiliging op te bergen, moet u deze verwijderen van de cilinder en vastzetten aan de opberghaak op het frame van de pluggenruimer.
 - Plaats of verwijder de hopperbeveiliging altijd vanaf de achterkant van de hopper.
 - Probeer nooit de hopper neer te laten met de hopperbeveiliging op de cilinder.

Veiligheidssysteem controleren

Het veiligheidssysteem is bedoeld om te voorkomen dat de borstel gaat draaien als de hopper is opgeheven.

⚠
Voorzichtig
⚠

DE INTERLOCKSCHAKELAARS ZIJN ER VOOR DE VEILIGHEID VAN DE BESTUURDER. NIET-AANGESLOTEN OF DEFECTE INTERLOCKSCHAKELAARS KUNNEN ERTOE LEIDEN DAT DE MACHINE NIET VEILIG KAN WORDEN GEBRUIKT, WAARDOOR LETSEL KAN ONTSTAAN.

- Zorg ervoor dat de interlockschakelaars altijd zijn aangesloten.
- Controleer elke dag of de schakelaars functioneren om er zeker van te zijn dat het interlocksysteem naar behoren werkt.
- Als een schakelaar defect is, moet u deze vervangen voordat u de machine gebruikt.

Tips voor bediening en gebruik

- Voordat u pluggen gaat ruimen, moet u het terrein inspecteren om vast te stellen in welke richting u het beste kunt werken.

Opmerking: Om in een rechte lijn te blijven vegen, dient u zich te richten op een object dat zich voor u bevindt.

- Probeer altijd lange ononderbroken banen te maken en zorg ervoor dat de banen elkaar enigszins overlappen nadat u hebt gekeerd voor de volgende baan.
- Op een grasmat zal de borstel pluggen, takjes, maaisel, bladeren, dennennaalden, dennenappels en klein vuil opruimen.
- De pluggenruimer maakt de grasmat ook schoon. De borstel kamt het gras en zet het rechtop zodat het gelijkmatig kan worden gemaaid. Als de machine het gras schoonmaakt, zal de grond lichtjes worden losgewerkt, zodat water en verdelgingsmiddelen deze kunnen binnendringen, waardoor vernieuwing van de grasmat minder noodzakelijk wordt.

Belangrijk Maak geen scherpe bochten met de pluggenruimer omdat de grasmat dan kan worden beschadigd.

Als u pluggen ruimt

⚠
Gevaar
⚠

ALS DE MACHINE ACHTEROVER KIEPT, KAN DIT ERNSTIG LICHAAMELIJK OF DODELIJK LETSEL VEROORZAKEN.

- Gebruik de machine **NOOIT** op steile hellingen.
- Rijden hellingen op en af, nooit overdwars als u pluggen ruimt.
- U mag nooit plotseling stoppen of starten bij het op- en afrijden van een helling.
- Let op kuilen in het terrein of andere verborgen gevaren. Om te voorkomen dat de machine omkiept of dat u de controle over de machine verliest, moet u niet te dicht langs greppels, sloten of steil aflopende hellingen rijden.
- Als u de machine stopt terwijl u hellingopwaarts rijdt, moet u de veegrol uitschakelen en langzaam achterwaarts de helling afrijden. Probeer niet te keren.

Als de hopper vol is, zal de pluggenruimer vuil en afval niet meer op een efficiënte wijze verzamelen, maar dit op de grond laten liggen of weer uitwerpen.

De hopper leegstorten



Gevaar

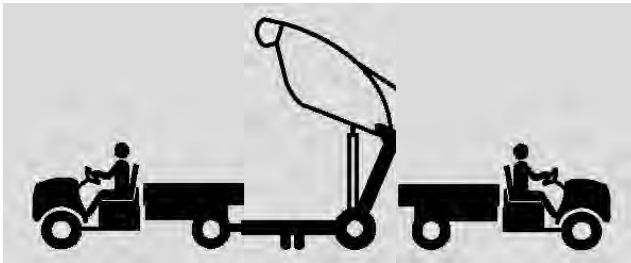


ALS DE MACHINE ACHTEROVER KIEPT OF ALS U EEN ELEKTRISCHE SCHOK KRIJGT, KAN DIT ERNSTIG LICHAAMELIJK OF DODELIJK LETSEL VEROORZAKEN.

- U mag de hopper **NOOIT** leegstorten op een helling. Stort de hopper altijd leeg op vlak terrein.
- U mag de hopper uitsluitend leegstorten op een terrein waar zich geen overhangende kabels en andere obstakels bevinden.

1. Plaats de machine op een horizontaal oppervlak en zet deze in de transportstand alvorens de hopper leeg te storten.
2. Hef met de hefschakelaar de hopper op en stort deze leeg.

Belangrijk Controleer of de pluggenruimer tijdens het storten stevig aan de trekhaak van het trekvoertuig is bevestigd met de koppelingspen en de gaffelpen.



Figuur 38

3. Laat met de hefschakelaar de hopper neer en sluit deze.



Voorzichtig



ALS DE HOPPER WORDT LEEGGESTORT, KUNNEN OMSTANDERS OF HUISDIEREN LETSEL OPLOPEN.

- Houd omstanders en huisdieren op een veilige afstand van de hopper als deze wordt leeggestort.

Controle en reiniging na gebruik

- Als u klaar bent met pluggen ruimen, moet de machine grondig worden gereinigd en gewassen. Laat de hopper drogen aan de lucht. Na de reiniging verdient het aanbeveling de machine te controleren op mogelijke schade aan de mechanische onderdelen. Dit biedt de garantie dat de machine naar tevredenheid zal werken als u deze de volgende keer gebruikt.

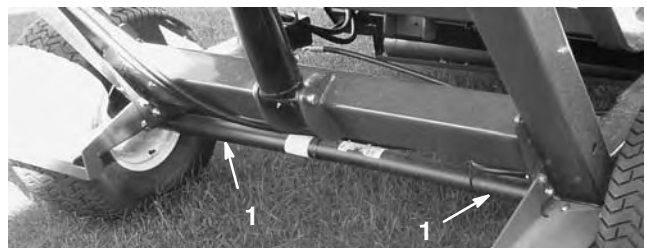
Transport van de pluggenruimer

Als u de pluggenruimer transporteert, moet u deze vastzetten aan de aanhanger. De voorkant van de machine wordt vastgezet bij de bevestigingspunten (Fig. 39) en de achterkant van de machine bij de as (Fig. 40). Indien u de machine op andere punten vastzet, kan deze worden beschadigd.



Figuur 39

1. Voorste bevestigingspunten



Figuur 40

1. Achterste bevestigingspunten

Gebruik bij koud weer

De olie van de Workman high-flow hydrauliek moet een bedrijfstemperatuur van 180° bereiken om de zwevende veegenheid goed te laten functioneren.

Smering

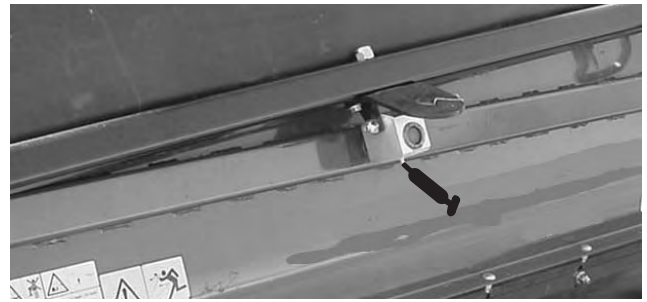
Nippels en lagers smeren

De pluggenruimer is voorzien van elf (11) smeerpunten die regelmatig moeten worden gesmeerd met Nr. 2 Smeervet voor algemene doeleinden op lithiumbasis. Als de machine in normale omstandigheden wordt gebruikt, moet u alle lagers en lagerbussen om de 50 bedrijfsuren of direct na een wasbeurt smeren. De lagers en de lagerbussen moeten elke dag worden gesmeerd als de machine in zeer stoffige en vuile omstandigheden wordt gebruikt. Bij gebruik in deze omstandigheden kan er vuil terechtkomen in de lagers en lagerbussen, hetgeen tot snellere slijtage kan leiden.

1. Spuit vet in de volgende smeernippels:
 - Draaipunt van hopper (boven) (2) (Fig. 41).
 - Draaipunt van borstel (2) (Fig. 42)
 - Hefcilinder (2) (Fig. 43)
 - Draaipunt van hopper (onder) (2) (Fig. 44).
 - Draaipunt van trekhaakkoppeling (1) (Fig. 45)
 - Bevestiging van pluggenschuif (Fig. 46).
 - Naaf van pluggenschuif (Fig. 46).
2. Veeg de smeernippels schoon zodat er geen ongerechtigdheden kunnen binnendringen in het lager of de lagerbus.
3. Pomp vet in het lager of de lagerbus.
4. Veeg overtollig vet af.



Figuur 41



Figuur 42



Figuur 43



Figuur 44



Figuur 45



Figuur 46

Onderhoud

Aanbevolen onderhoudsschema

Onderhoudsinterval	Onderhoudsprocedure
Na de eerste 10 bedrijfsuren	<ul style="list-style-type: none"> • Wielmoeren aandraaien.
Om de 25 bedrijfsuren	<ul style="list-style-type: none"> • Omgeving van aandrijving van veegrol reinigen.
Om de 50 bedrijfsuren	<ul style="list-style-type: none"> • Vet in alle smeernippels spuiten.
Om de 100 bedrijfsuren	<ul style="list-style-type: none"> • Conditie van de banden controleren • Borstel vervangen
Om de 200 bedrijfsuren	<ul style="list-style-type: none"> • Wielmoeren aandraaien. • Voorflap vervangen
Om de 600 bedrijfsuren of jaarlijks, waarbij de kortste periode moet worden aangehouden	<ul style="list-style-type: none"> • De hopper op beschadigingen controleren.

Controlelijst Dagelijks Onderhoud

Gelieve deze pagina te kopiëren ten behoeve van gebruik bij routinecontroles.

Gecontroleerde item	Voor week van:						
	Ma.	Di.	Wo.	Do.	Vr.	Za.	Zo.
Werking veiligheidssysteem controleren.							
Controleren op ongewone geluiden tijdens het gebruik.							
Bandenspanning controleren.							
Hydraulische slangen en leidingen op schade controleren.							
Controleren op lekkages.							
Controleer of de bediening werkt.							
Hopper controleren.							
Aangekoekt materiaal van borstel verwijderen.							
Afslijting van borstel controleren. ¹							
Vet in alle smeernippels spuiten. ²							
Beschadigde lak bijwerken.							

¹Vervangen als deze ontbreekt of beschadigd is

²Onmiddellijk na **elke** wasbeurt, ongeacht de voorgeschreven interval

Aantekening voor speciale aandachtsgebieden:

Controle uitgevoerd door:		
Item	Datum	Informatie
1		
2		
3		
4		
5		
6		
7		
8		
9		

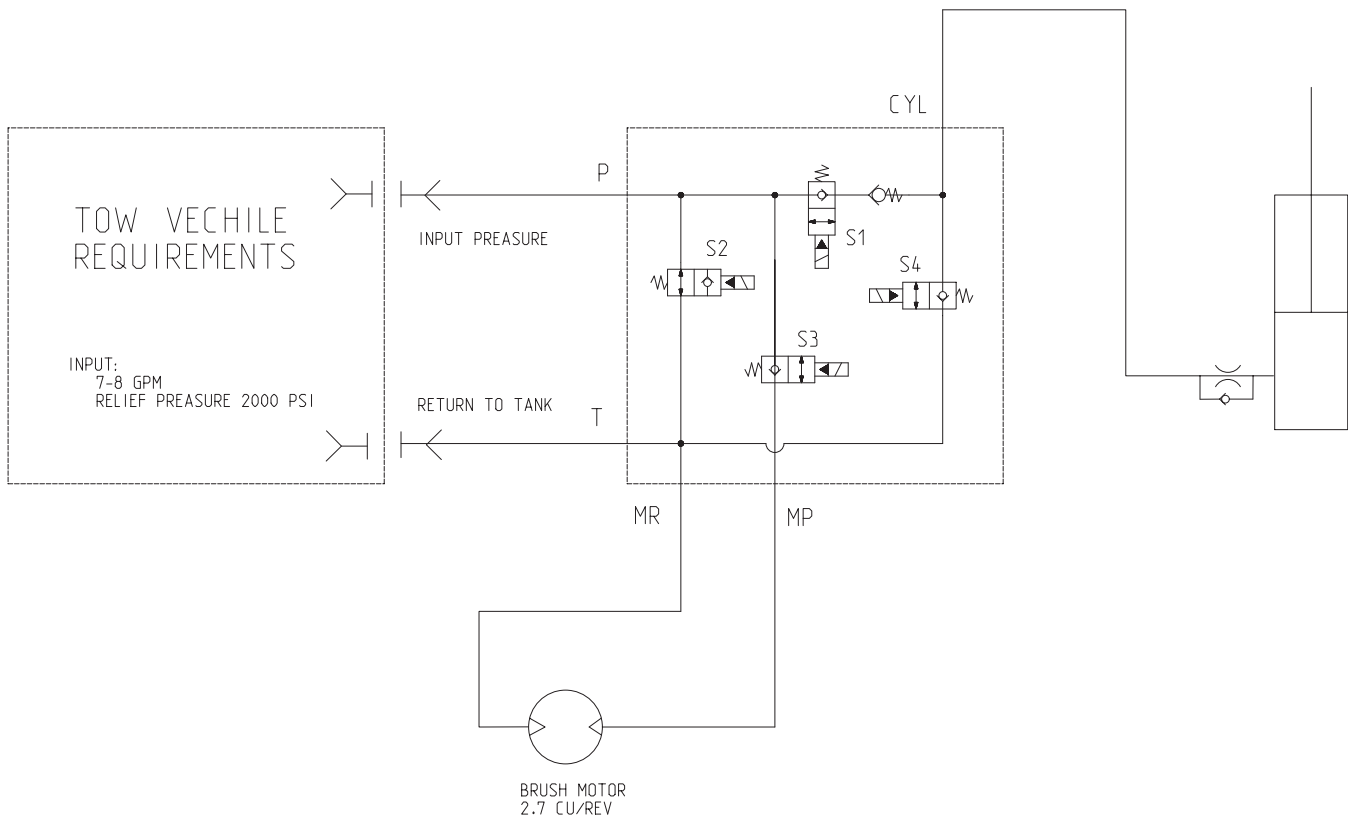
Storingen, oorzaak en remedie

Probleem	Mogelijke oorzaken	Remedie
Pluggenruimer ruimt niet op	<ol style="list-style-type: none"> 1. Borstel is beschadigd. 2. Borstel kan te hoog zijn geplaatst. 3. Voorflap kan te hoog of te laag zijn geplaatst. 	<ol style="list-style-type: none"> 1. Borstel vervangen. 2. Hoogte van de borstel veranderen. Zie Borstelhoogte instellen. 3. Hoogte van voorflap veranderen. Zie Instelling voorflap.
Buitensporige trillingen	<ol style="list-style-type: none"> 1. Lagers van de as van de borstel controleren. Als deze buitengewoon heet zijn, zijn zij waarschijnlijk beschadigd. 2. Vreemde voorwerpen rond borstel. 	<ol style="list-style-type: none"> 1. Beschadigde lagers vervangen. 2. Vreemde voorwerpen verwijderen.

Stalling

1. De pluggenruimer grondig reinigen van vuil, bladeren en rommel.
2. De banden op een spanning van 86 kPa (12,5 psi) brengen.
3. Controleer alle bevestigingen. Indien nodig vastzetten.
4. Vet in alle smeernippels spuiten. Overtollig vet wegvegen.
5. De conditie van de borstel controleren. Indien nodig vervangen.

Hydraulisch schema





De Algemene Garantievoorwaarden voor Toro-producten

2 jaar garantie

Voorwaarden en producten waarvoor de garantie geldt

De Toro Company en de hieraan gelieerde onderneming, Toro Warranty Company, bieden krachtens een overeenkomst tussen beide ondernemingen gezamenlijk de garantie dat uw Toro-product (hierna: het "Product") gedurende twee jaar of 1500 bedrijfsuren* vrij van materiaalgebreken of fabricagefouten* is, met dien verstande dat hierbij de kortste periode moet worden aangehouden. In een geval waarin de garantie van toepassing is, zullen wij het Product kosteloos repareren en ook niet de kosten van diagnose, arbeid, onderdelen en transport in rekening brengen. De garantie gaat in op de datum waarop het Product is geleverd aan de oorspronkelijke koper.

* Product uitgerust met urenteller

Aanwijzingen voor aanvraag van garantieservice

U dient contact op te nemen met de Distributeur of Erkende Dealer bij wie u het Product heeft gekocht, zodra u denkt dat er sprake is van een geval waarop de garantie van toepassing is.

Als het u moeite kost een Distributeur of Erkende Dealer te vinden of vragen over rechten of plichten uit hoofde van de garantie heeft, kunt u contact met ons opnemen op:

Toro Commercial Products Service Department
Toro Warranty Company
8111 Lyndale Avenue South
Bloomington, MN 55420-1196
952-888-8801 of 800-982-2740
E-mail: commercial.service@toro.com

Plichten van de eigenaar

Als eigenaar van het Product bent u verantwoordelijk voor de vereiste onderhouds- en afstelwerkzaamheden die worden vermeld in de gebruikershandleiding. Indien u nalaat de vereiste onderhouds- en afstelwerkzaamheden uit te voeren, kan dit aanleiding zijn een aanspraak op garantie af te wijzen.

Zaken en gevallen die niet onder de garantie vallen

Niet alle storingen of defecten van het product die plaatsvinden tijdens de garantieperiode, zijn materiaalgebreken of fabricagefouten. Buiten deze expliciete garantie vallen:

- Defecten als gevolg van het gebruik van andere dan originele Toro-onderdelen, of als gevolg van de montage en gebruik van additionele, gewijzigde of niet-goedgekeurde accessoires
- Defecten als gevolg van nalatigheid om vereiste onderhouds- en/of afstelwerkzaamheden te verrichten
- Defecten als gevolg van verkeerd, achteloos of roekeloos gebruik van het Product
- Onderdelen die onderhevig zijn aan slijtage door gebruik, tenzij deze gebreken vertonen. Voorbeelden van onderdelen die slijten of worden gebruikt tijdens een normaal gebruik van het Product zijn onder meer, maar niet uitsluitend, maaimessen, messenkooien, snijplaten, pennen, bougies, zwenkwieken, banden, filters, drijfriemen en sommige onderdelen van spuitmachines zoals membranen, spuitmonden, afsluitkleppen, enz.

Andere landen dan de VS of Canada

Kopers van Toro-producten die zijn geëxporteerd uit de Verenigde Staten of Canada, moeten contact opnemen met hun Toro Distributeur (Dealer) voor de garantievoorwaarde die in hun land, provincie of staat van toepassing zijn. Als u om een of andere reden ontevreden bent over de service van uw Distributeur of moeilijk informatie over de garantie kunt krijgen, verzoeken wij u contact op te nemen met de Toro-importeur. Als alle andere middelen tekortschieten, kunt u zich wenden tot de Toro Warranty Company.

- Defecten veroorzaakt door externe invloeden. Externe invloeden zijn onder meer, maar niet uitsluitend, weersomstandigheden, wijze van opslag, verontreiniging, gebruik van niet-goedgekeurde koelvloeistoffen, smeermiddelen, additieven, chemicaliën, enz.
- Zaken die aan normale slijtage onderhevig zijn. Dit zijn onder meer, maar niet uitsluitend, schade aan stoelen als gevolg van slijtage of afschuring, afgebladerde verfoppervlakken, beschadigde stickers, krassen op ruiten, enz.

Onderdelen

Garantie wordt verleend op onderdelen die moeten worden vervangen in het kader van het vereiste onderhoud, gedurende de garantieperiode tot hun geplande vervanging.

Onderdelen die uit hoofde van deze garantie worden vervangen, worden eigendom van Toro. Toro beslist in laatste instantie of een onderdeel of een groep van onderdelen wordt gerepareerd of vervangen. Toro mag voor sommige garantiereparaties in de fabriek gereviseerde onderdelen gebruiken in plaats van nieuwe onderdelen.

Algemene voorwaarden

Op grond van deze garanties mogen reparaties uitsluitend worden uitgevoerd door een Erkende Toro Distributeur of Dealer.

TheToro Company en de Toro Warranty Company zijn niet aansprakelijk voor indirecte of bijkomende schade dan wel gevolgschade in samenhang met het gebruik van de Toro-producten die onder deze garantie vallen, inclusief de kosten of uitgaven voor de levering van vervangend materiaal of diensten gedurende een redelijke periode van onbruikbaarheid of buitengebruikstelling tijdens de uitvoering van reparatiewerkzaamheden op grond van deze garantie. Met uitzondering van de emissiegarantie waarnaar hieronder, indien van toepassing, wordt verwezen, bestaat er geen andere expliciete garantie. Alle impliciete garanties van verkoopbaarheid of geschiktheid voor gebruik zijn beperkt tot de duur van deze expliciete garantie.

Sommige landen staan uitsluitingen van bijkomende schade of gevolgschade of beperkingen op de duur van de impliciete garantie niet toe, zodat bovengenoemde uitsluitingen en beperkingen in uw geval mogelijk niet van toepassing zijn.

Deze garantie geeft u specifieke rechten; daarnaast kunt u beschikken over andere rechten die per land kunnen verschillen.

Opmerking met betrekking tot de garantie op de motor: Het emissiecontrolesysteem op uw Product kan vallen onder de dekking van een afzonderlijke garantie die tegemoetkomt aan de eisen van de Amerikaanse Environmental Protection Agency (EPA) en /of de California Air Resources Board (CARB). De beperkingen van de bedrijfsuren die hierboven zijn genoemd, gelden niet voor de garantie op het emissiecontrolesysteem. Zie de garantieverklaring voor het emissiecontrolesysteem in de gebruikershandleiding of in het documentatiemateriaal van de fabrikant van de motor voor nadere bijzonderheden.