



Sněhová fréza CCR™ 2450 GTS®

Číslo modelu 38535—Sériové číslo 270000001 a vyšší

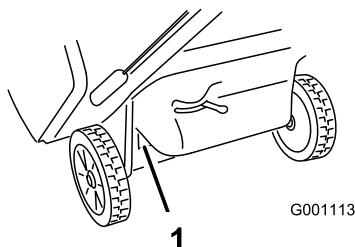
Uživatelská příručka

Úvod

Pečlivě si tuto příručku prostudujte, abyste se naučili svůj výrobek správně obsluhovat a udržovat a předešli tak zranění a jeho poškození. Jste odpovědní za řádnou a bezpečnou obsluhu stroje.

Společnost Toro můžete kontaktovat přímo na stránkách www.Toro.com, kde získáte informace o výrobcích a příslušenství, naleznete svého prodejce nebo můžete zaregistrovat svůj výrobek.

Potřebujete-li servis, originální náhradní díly Toro nebo doplňující informace, obraťte se na autorizované prodejní a servisní středisko nebo zákaznické středisko Toro a uveďte číslo modelu a výrobní číslo svého produktu. Obrázek je znázorněno umístění čísla modelu a výrobního čísla produktu. Číslo si zapište do následujícího pole.



Obrázek 1

1. Štítek s číslem modelu a výrobním číslem

Číslo modelu _____
Výrobní číslo _____

Tato příručka identifikuje potenciální rizika a obsahuje bezpečnostní sdělení označená výstražným symbolem (Obrázek) signalizujícím riziko, které může způsobit vážný úraz nebo usmrcení, nebudete-li dodržovat doporučená opatření.



Obrázek 2

1. Varovný bezpečnostní symbol

Ke zdůraznění informací se v této příručce používají dva další výrazy. **Důležité** je upozorněním na zvláštní informace o strojním zařízení a **Poznámka** zdůrazňuje všeobecné informace, kterým je třeba věnovat zvláštní pozornost.

Bezpečnost

Tato sněhová fréza splňuje nebo překračuje požadavky normy ISO 8437 platné v době její výroby.

Před spuštěním stroje je nezbytné, abyste si pečlivě přečetli tuto příručku a porozuměli jejímu obsahu.

▲Toto je bezpečnostní výstražný symbol. Používá se k tomu, aby vás upozornil na hrozící nebezpečí úrazu. Dodržujte všechna bezpečnostní upozornění, která následují za tímto symbolem, abyste předešli možnému úrazu nebo usmrcení.

Při nesprávném používání nebo údržbě této sněhové frézy může dojít k úrazu nebo usmrcení. Aby se toto riziko snížilo, dodržujte následující bezpečnostní pokyny.

Zaškolení

- Pečlivě si prostudujte návod k obsluze a údržbě. Seznamte se dokonale s ovládacími prvky tohoto zařízení a s jeho správným použitím. Naučte se, jak stroj rychle zastavit a vypnout ovládací prvky.
- Nikdy nedovolte, aby stroj ovládaly děti. Nikdy nedovolte, aby stroj ovládaly dospělé osoby, které nejsou řádně seznámeny s jeho používáním.
- Lidé, zejména malé děti, a zvířata musí být vždy v bezpečné vzdálenosti od pracovní oblasti stroje.
- Dávejte pozor, abyste neuklouzli nebo neupadli, zejména při zpětném chodu stroje.

Příprava

- Pečlivě zkontrolujte celou oblast, ve které se strojem hodláte pracovat, a odstraňte všechny předměty, jako například rohožky, sánky, desky, dráty apod.
- Před spuštěním motoru rozpojte všechny spojky a zařaďte neutrální. Se strojem pracujte pouze v řádném zimním oblečení.
- Noste boty, které dobře drží na kluzkém povrchu.
- S palivem manipulujte opatrně, je vysoce hořlavé.
 - Používejte schválený kanystr.
 - Nikdy nedoplňujte palivo do běžícího nebo horkého motoru.

- Plnění palivové nádrže ve venkovním prostředí věnujte zvláštní pozornost. Nikdy neplňte palivovou nádrž uvnitř budov.
- Pevně zajistěte uzávěry palivové nádrže a otřete rozlité palivo.
- Nastavte výšku krytu nabíracího šroubu tak, aby se nedotýkal povrchu s kamennou drtí nebo štěrkem.
- Za chodu motoru stroj nikdy neseřizujte ani nenastavujte (pokud to výrobce výslovně nedoporučuje).
- Než začnete odklízet sníh, vyčkejte, až se motor a fréza přizpůsobí venkovní teplotě.
- Při práci s motorovými stroji hrozí nebezpečí vyvrstvení předmětů do očí. Při práci se sněhovou frézou, nastavování nebo opravách vždy používejte ochranné brýle nebo ochranný štít.

Obsluha

- Nedávejte ruce nebo nohy do blízkosti rotujících částí nebo pod ně. Držte se v bezpečné vzdálenosti od vyhazovacího otvoru.
- Při přejíždění nebo odklizení sněhu z šotolinových cest či chodníků buďte mimořádně opatrní. Buďte připraveni na nenadálá nebezpečí nebo pohybující se vozidla.
- Při střetu s cizím předmětem vypněte motor, odpojte kabel od svíčky, a než sněhovou frézu znovu nastartujete a začnete používat, pečlivě ji prohlédněte, zda nebyla poškozena. Případná poškození opravte.
- Začne-li stroj nadměrně vibrovat, ihned vypněte motor a zjistěte příčinu. Vibrace všeobecně upozorňují na vznikající potíže.
- Dříve než opustíte pozici obsluhy, začnete čistit nabírací šroub/kryt rotoru nebo vyhazovací komín a provádět jakékoliv opravy, nastavení či kontrolu stroje, vypněte motor.
- Než začnete čistit, opravovat nebo kontrolovat stroj, ujistěte se, že nabírací šroub/rotor a všechny ostatní pohyblivé části jsou v klidu. Odpojte kabel zapalovací svíčky a zajistěte jej tak, aby se nemohl dotknout konektoru a způsobit nežádoucí spuštění motoru.
- Nespouštějte motor uvnitř budov s výjimkou vyjíždění nebo zajíždění. Otevřete venkovní dveře, výfukové plyny jsou nebezpečné.
- Neodklízejte sníh ve směru napříč svahem. Buďte velmi opatrní při změnách směru pohybu na svazích. Nepokoušejte se odklízet sníh z příkrých svahů.
- Nikdy neprovazujte stroj s demontovanými kryty nebo jiným bezpečnostním zařízením.
- Dříve než začnete odklízet sníh v blízkosti skleněných ploch, automobilů, oken a prohlubní, nastavte správně úhel vyhazovacího komínu. Děti a zvířata musí být v dostatečné vzdálenosti od stroje.
- Nepřetěžujte stroj; nesnažte se odklízet sníh příliš rychle.
- Při couvání dbejte zvýšené opatrnosti.
- Vyhazovací komín nikdy neotáčejte na okolostojící osoby. Nedopust'te, aby někdo stál před strojem.
- Během přepravy sněhové frézy nebo v době, kdy se nepoužívá, odpojte pohon nabíracího šroubu/rotoru.
- Používejte pouze nástavce a příslušenství schválené výrobcem sněhové frézy (například kolová závaží, protizávaží, kabiny, atd.)
- Sněhovou frézu používejte pouze při dobré viditelnosti nebo dobrém osvětlení. Vždy stůjte pevně na zemi a rukama se pevně držte rukojeti. Kráčejte, nikdy neběhejte.
- Sněhovou frézu používejte pouze při dobré viditelnosti nebo dobrém osvětlení.
- Necháváte-li stroj bez dozoru, proveďte veškerá bezpečnostní opatření.

Údržba a skladování

- V zájmu dobrého technického stavu stroje často kontrolujte, zda jsou utaženy všechny šrouby a matice.
- Nikdy neskladujte stroj s palivem v nádrži uvnitř budovy, kde se vyskytují zdroje vznícení, například bojler, teplomety a sušičky oblečení. Před uskladněním stroje do jakýchkoliv uzavřených prostor nechte vždy motor vychladnout.
- Chcete-li sněhovou frézu uskladnit na delší dobu, řiďte se pokyny uvedenými v této uživatelské příručce.
- Poškozené bezpečnostní štítky opravte nebo vyměňte za nové.
- Po odklizení sněhu nechte stroj několik minut běžet, aby nedošlo k zamrznutí nabíracího šroubu/rotoru.

Bezpečnostní pokyny pro sněhové frézy Toro

Následující přehled pokynů obsahuje důležité bezpečnostní informace o výrobcích Toro a další informace, se kterými se musíte seznámit.

- **Rotující čepele mohou způsobit poranění prstů či rukou.** Při práci se sněhovou frézou stůjte za rukojetí a stranou od vyhazovacího otvoru. **Hlavu, ruce, nohy a ostatní části těla či oblečení udržujte v bezpečné vzdálenosti od rotujících nebo pohyblivých dílů stroje.**
- Než začnete stroj seřizovat, čistit (včetně vyhazovacího komínu), opravovat či kontrolovat, **vypněte motor, vytáhněte klíček a vyčkejte, až se zastaví veškeré pohyblivé části.**

- K odstraňování nečistot či cizích předmětů z vyhazovacího komínu použijte hůl. **Neodstraňujte je rukama.**
- **Dříve** než opustíte pozici obsluhy, vypněte motor a vyčkejte, až se zastaví všechny pohyblivé části stroje.
- Nenoste volné oblečení, které by mohly zachytit pohyblivé části stroje.
- Dojde-li k poškození nebo ztrátě štítu, bezpečnostního zařízení nebo bezpečnostního štítku, opravte jej nebo vyměňte dříve, než uvedete stroj do provozu. Také utáhněte všechny uvolněné šrouby a matice.
- Při manipulaci s benzinem **nekuřte..**
- **Nepoužívejte** sněhovou frézu k odklizení sněhu ze střechy.
- Nedotýkejte se běžícího nebo před chvílí vypnutého motoru, protože by mohl být horký a způsobit popáleniny.
- Provádějte pouze údržbu uvedenou v této příručce. Než začnete provádět údržbu, opravu nebo nastavení stroje, vypněte motor a napájecí kabel vytáhněte ze zásuvky. Vyžaduje-li stroj závažnější opravu, vyhledejte autorizovaného servisního prodejce.
- Neměňte nastavení regulátoru motoru.

- Při skladování sněhové frézy déle než 30 dnů vypusťte palivo z nádrže, abyste předešli případnému riziku. Palivo skladujte ve schváleném kanystru. Před uložením sněhové frézy vytáhněte startovací klíč.
- Kupujte výhradně originální náhradní díly a příslušenství značky Toro.

Akustický tlak

Maximální úroveň akustického tlaku u tohoto zařízení v blízkosti ucha obsluhy činí 91 dBA, jak bylo zjištěno z měření na shodných strojích podle směrnice EN 11201.

Akustický výkon

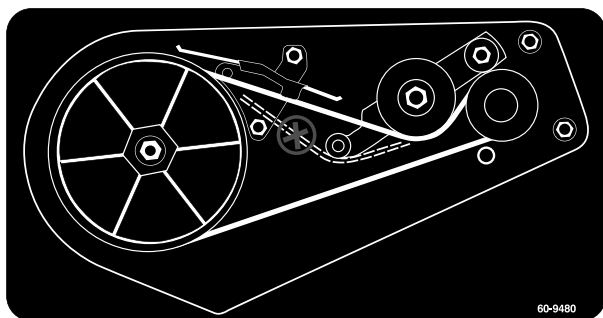
Zaručená úroveň akustického výkonu u tohoto zařízení činí 108 dBA, jak bylo zjištěno z měření na shodných strojích podle směrnice EN 3744.

Chvění

Úroveň chvění ruky a paže u tohoto zařízení nepřekračuje 15,5 m/s², jak bylo zjištěno z měření na shodných strojích podle směrnice EN 1033.

Bezpečnostní a instrukční štítky

Důležité: Bezpečnostní štítky a pokyny jsou umístěny v blízkosti míst představujících potenciální nebezpečí. Poškozené štítky vyměňte.



60-9480



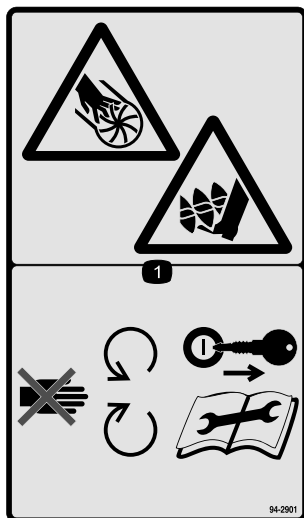
94-2577

1. Pohon nabíracího šroubu aktivujte přitisknutím ovládací páky k rukojeti.
2. Uvolněním ovládací páky nabírací šroub zastavte.



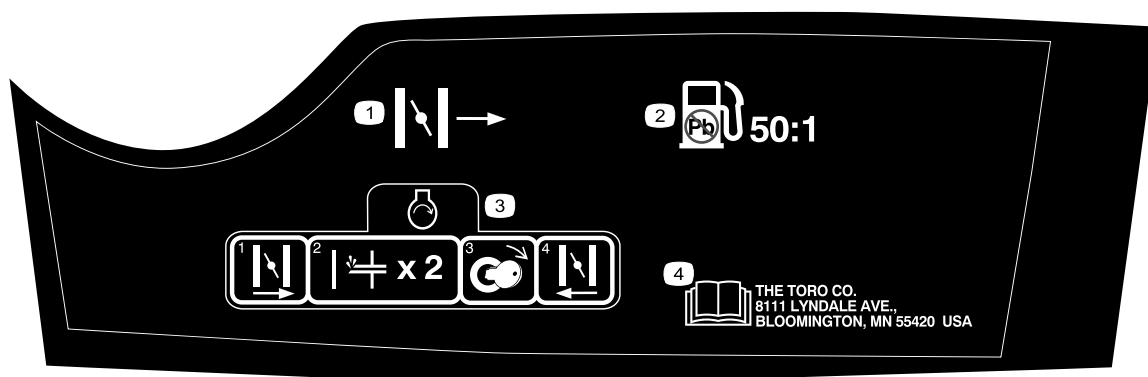
94-2561

1. Horké součásti/nebezpečí popálení – okolostojící osoby musí být v bezpečné vzdálenosti od stroje.



94-2901

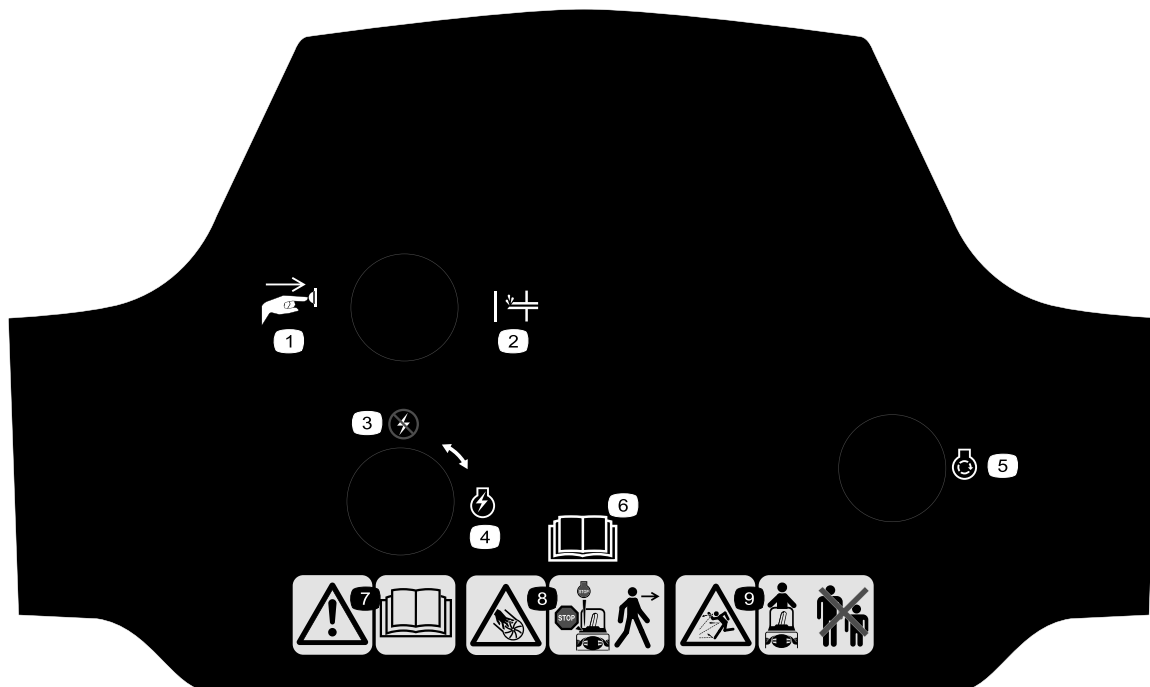
1. Ventilátor a nabírací šroub – nebezpečí pořezání/amputace končetin. Udržujte bezpečnou vzdálenost od pohyblivých částí stroje; před prováděním oprav nebo údržby vyjměte klíček ze zapalování a přečtěte si návod k obsluze.



105-1979

Objednací č. souč. 108-7342

1. Sytič
2. Používejte bezolovnatý benzin; směs benzínu a oleje 50:1.
3. Posuňte páku sytiče doprava a dvakrát stiskněte tlačítko nasávání paliva. Otočte klíčkem. Jakmile motor běží, posuňte páku sytiče pomalu doleva.
4. Přečtěte si *uživatelskou příručku*.



105-1982

Objednací č. souč. 105-3522

- | | | | | |
|--|--------------------------------|---|--|--|
| <p>1. Stiskněte tlačítko.
2. Nasávání paliva</p> | <p>3. Zapalování – vypnuto</p> | <p>4. Zapalování
5. Spuštění motoru</p> | <p>6. Přečtěte si uživatelskou příručku.</p> | <p>7. Varování – přečtěte si uživatelskou příručku.
8. Nebezpečí pořezání/amputace končetin, rotor/nabírací šroub – před opuštěním stroje vypněte motor.
9. Nebezpečí odmrštění předmětů – okolostojící osoby musí být v bezpečné vzdálenosti od stroje.</p> |
|--|--------------------------------|---|--|--|

Nastavení

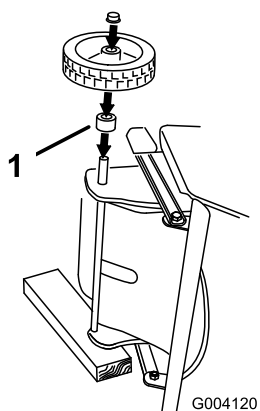
Vyjímatelné díly

Pro ověření, že byly dodány všechny součásti, použijte tabulku níže.

Krok	Popis	Množství	Použití
1.	Kola	2	Namontujte kola.
	Dlouhá distanční vložka	1	
	Krátká distanční vložka	1	
	Koncovky	2	
2.	Nejsou potřeba žádné díly	–	Namontujte rukojet'.
3.	Vyhazovací komín	1	Namontujte vyhazovací komín.
	Rukojet' vyhazovacího komínu	1	
	Křížové šrouby	3	
	Podložky	3	
	Pojistné matice	3	

1. Montáž kol

1. Převraťte sněhovou frézu na levou stranu a levou osu podložte špalkem (Obrázek).

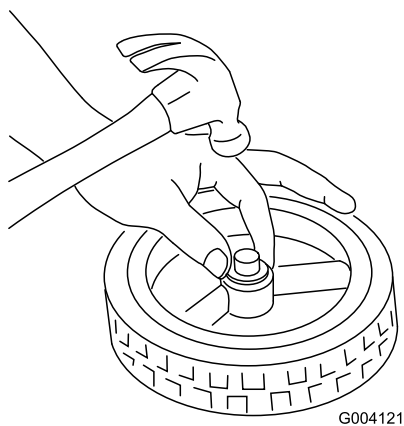


Obrázek 3

1. Krátká distanční vložka
2. Na **pravou osu** nasuňte **krátkou** distanční vložku a kolo (Obrázek).

Poznámka: Strana kola se šesti paprsky musí být otočena směrem dolů.

3. Na osu nasuňte koncovku a upevněte ji pomocí kladiva (Obrázek).



Obrázek 4

4. Převraťte sněhovou frézu na pravou stranu a pravou osu podložte špalkem.
5. Opakujte kroky 2 až 4 (viz následující poznámka).

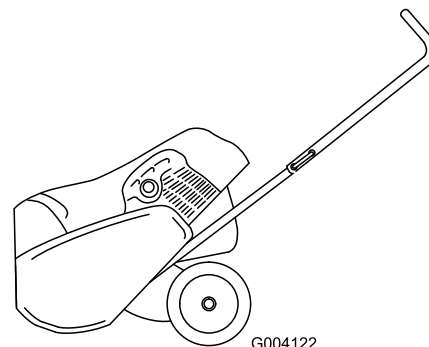
Poznámka: Na levou osu nasuňte dlouhou distanční vložku a kolo.

2. Montáž rukojeti

1. Přeštipněte plastovou spojku, kterou je ovládací lanko upevněno k rukojeti.

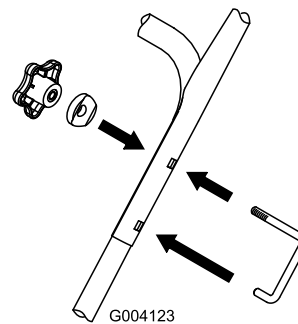
Poznámka: Držte lanko napnuté, aby dole zůstalo připojené.

2. Vrchní část rukojeti umístěte podle obrázku Obrázek .



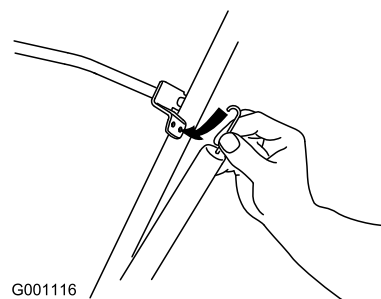
Obrázek 5

3. Volně našroubujte šrouby, tvarové podložky a knoflíky rukojeti (Obrázek).



Obrázek 6

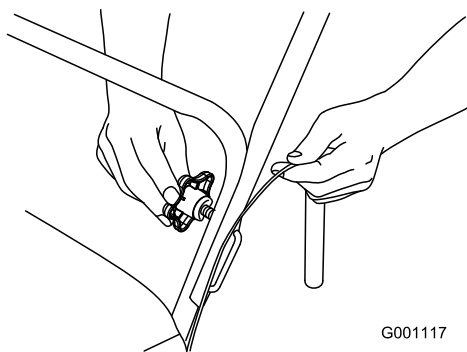
4. Konec pružiny ovládacího lanka zahákněte do spodního otvoru ovládací páky (Obrázek).



Obrázek 7

5. Zcela zasuňte šrouby rukojeti (Obrázek).

Důležité: Dejte pozor, abyste neskřípli lanko (Obrázek).



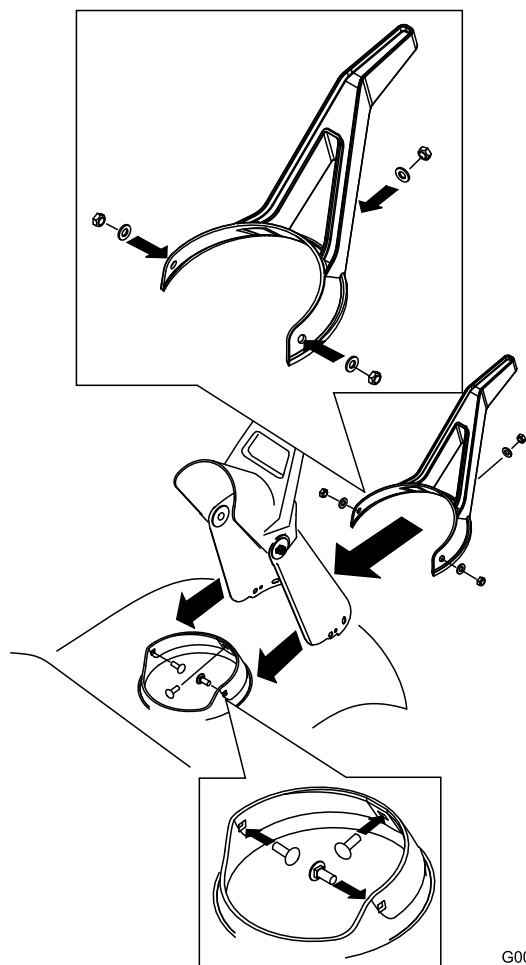
G001117

Obrázek 8

6. Utáhněte knoflíky rukojeti, aby těsně přiléhaly.
7. Seříd'te ovládací lanko. Viz oddíl Seřízení ovládacího lanka.

3. Montáž vyhazovacího komínu

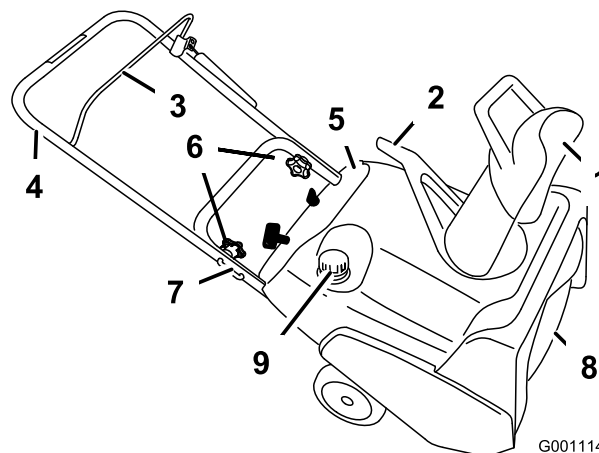
Podle obrázku namontujte vyhazovací komín (Obrázek).



G001118

Obrázek 9

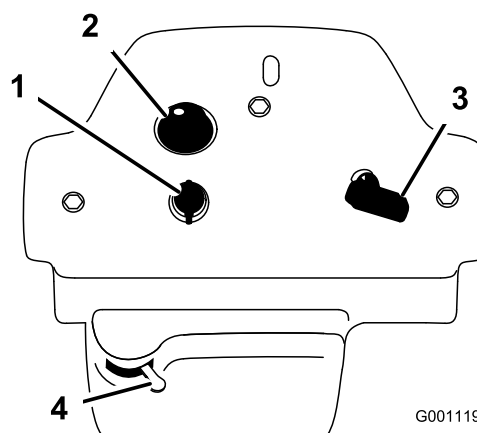
Součásti stroje



G001114

Obrázek 10

- | | |
|--------------------------------|---------------------------|
| 1. Vyhazovací komín | 6. Knoflíky |
| 2. Rukojeť vyhazovacího komínu | 7. Šroub rukojeti (2) |
| 3. Ovládací páka | 8. Nože rotoru |
| 4. Rukojeť | 9. Uzávěr palivové nádrže |
| 5. Přístrojová deska | |



G001119

Obrázek 11

- | | |
|--------------------|------------------|
| 1. Spínací skříňka | 3. Ruční startér |
| 2. Nasávání paliva | 4. Páka sytiče |

Obsluha

Poznámka: Determine the left and right sides of the machine from the normal operating position.



Benzin je extrémně hořlavý a výbušný. Požár nebo výbuch způsobený benzinem může popálit vás i jiné osoby.

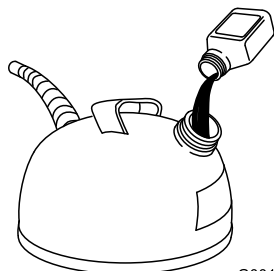
- Abyste zabránili vznícení benzínu statickým nábojem, postavte kanystr a/nebo sněhovou frézu přímo na zem. Palivo nedoplňujte na přepravním voze ani na jiném objektu.
- Palivo doplňujte venku, a pouze je-li motor studený. Rozlitý benzin utřete.
- Při manipulaci s benzinem nekuřte a buďte v bezpečné vzdálenosti od otevřeného ohně nebo jisker.
- Benzin skladujte ve schváleném kanystru a uchovávejte jej mimo dosah dětí.

Míchání benzínu a oleje

V této sněhové fréze se používá směs benzínu a oleje v poměru 50:1. Použijte olej **Toro 50:1 pro dvoutaktní motory (s přídáním stabilizátorem paliva)** nebo ekvivalentní, vysoce kvalitní olej s osvědčením NMMA TCW pro dvoutaktní motory.

Důležité: Abyste zabránili poškození motoru, nepoužívejte automobilový olej (například SAE 30 nebo 10W30) ani směs paliva a oleje s nesprávným poměrem.

1. Do schváleného kanystru nalijte 1,9 l čerstvého bezolovnatého benzínu.
2. Přidejte do benzínu olej pro dvoutaktní motory podle následující tabulky (Obrázek):



G001120

Obrázek 12

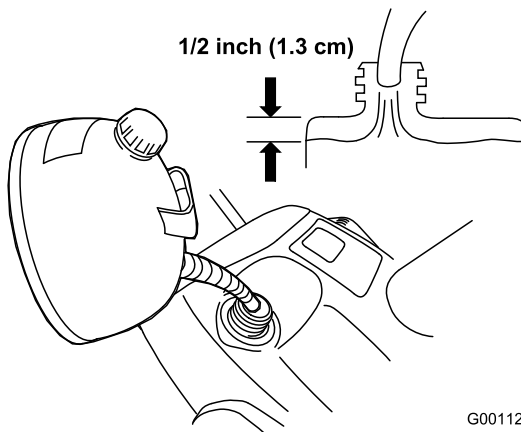
Tabulka pro míchání benzínu a oleje v poměru 50:1	
Benzin	Olej
3,8 l	80 ml
7,6 l	160 ml

3. Nasadte uzávěr na kanystr.
4. Protřeptejte kanystr, aby se benzin a olej důkladně promíchaly.
5. Pomalu odstraňte uzávěr a doplňte zbývající množství benzínu.

Poznámka: Nemíchejte benzin s olejem v palivové nádrži. Olej pokojové teploty se mísí snáze a rychleji než studený olej. Olej s teplotou pod 0 °C vyžaduje další míchání.

Plnění palivové nádrže

Do nádrže nalijte čerstvou směs benzínu a oleje v předepsaném poměru (Obrázek).

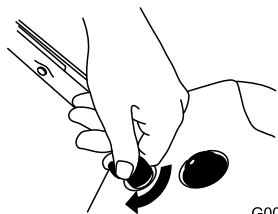


G001121

Obrázek 13

Spouštění motoru

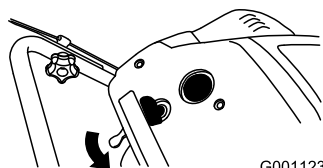
1. Otočte klíčkem zapalování doprava do polohy On (Zapnuto) (Obrázek).



G001122

Obrázek 14

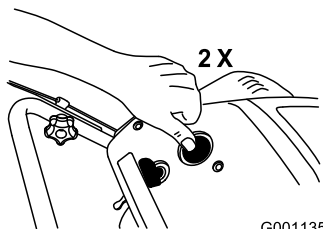
2. Posuňte páku sytiče doprava (Obrázek).



G001123

Obrázek 15

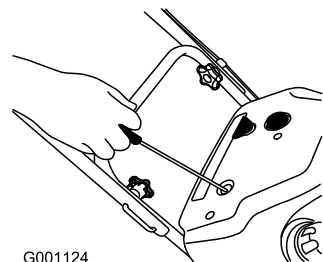
3. Palcem dvakrát razantně stiskněte tlačítko nasávání paliva a před uvolněním jej pokaždé nechte přibližně vteřinu ve stisknuté poloze (Obrázek).



G001135

Obrázek 16

4. Zatáhněte za ruční startér (Obrázek).



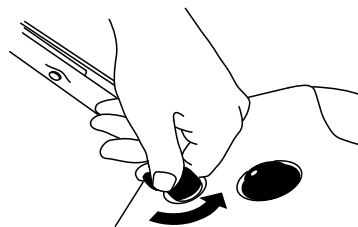
G001124

Obrázek 17

5. Jakmile motor běží, páku sytiče pomalu posuňte doleva.

Zastavení motoru

Motor vypněte otočením klíčku zapalování doleva do polohy Off (Vypnuto) (Obrázek).

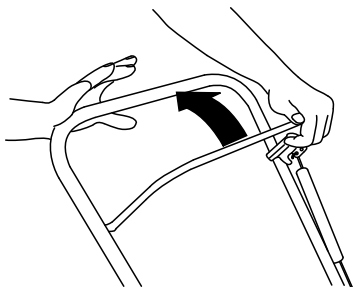


G001125

Obrázek 18

Spuštění nabíracího šroubu

Pohon nabíracího šroubu aktivujte přitisknutím ovládací páky k rukojeti (Obrázek).

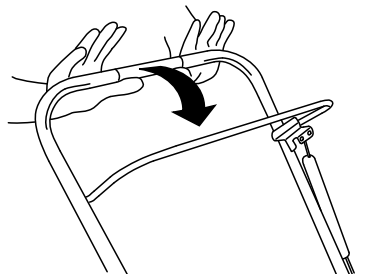


G001126

Obrázek 19

Vypnutí nabíracího šroubu

Uvolněním ovládací páky rotor zastavte (Obrázek).

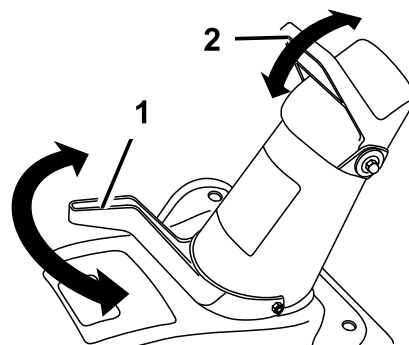


G001127

Obrázek 20

Nastavení vyhazovacího komínu

Vyhazovací komín nastavte pomocí rukojeti vyhazovacího komínu a rukojeti deflektoru podle obrázku (Obrázek).



G001128

Obrázek 21

1. Rukojet' vyhazovacího komínu
2. Rukojet' deflektoru

Ochrana před zamrznutím po použití

- Nechte motor několik minut běžet, abyste zabránili zamrznutí pohyblivých částí motoru. Zastavte motor, počkejte, až se zastaví všechny pohybující se části, a odstraňte ze sněhové frézy veškerý sníh a led.
- S vypnutým motorem několikrát zatáhněte za ruční startér a jednou stiskněte tlačítko elektrického startéru (pokud je jím stroj vybaven).

Provozní tipy



Nože rotoru mohou odhazovat kameny, hračky a další předměty, a přivodit tak úraz obsluze nebo okolostojícím osobám.

- Odstraňte z plochy určené k čištění všechny předměty, které by mohly nože rotoru zachytit a odhodit.
- Sníh odklízejte v bezpečné vzdálenosti od zvířat a dětí.

- Sníh odklízejte ihned, jakmile napadne.

- Chcete-li, aby se fréza pohybovala vlastním pohonem, zdvihněte rukojeť a nakloňte frézu mírně vpřed tak, aby se kola zdvihla ze země. Čím více se sněhová fréza nakloní vpřed, tím rychleji postupuje.
- Pokud sněhová fréza na kluzkém povrchu nebo v těžkém sněhu nepostupuje sama, zatlačte na rukojeť, avšak nechte stroj postupovat vlastní rychlostí.
- Překrývejte záběry, aby se sníh odklidil dokonale.
- Je-li to možné, odhazujte sníh směrem po větru.
- Ve sněhových a chladných podmínkách mohou některé ovládací prvky a pohyblivé části stroje zamrznout. Snažíte-li se rozhýbat zamrzlé díly, nepoužívejte hrubou sílu. Máte-li potíže s ovládním jakéhokoliv ovládacího prvku nebo součásti, spusťte motor a nechte ho několik minut běžet.

Údržba

Poznámka: Determine the left and right sides of the machine from the normal operating position.

Doporučený harmonogram údržby

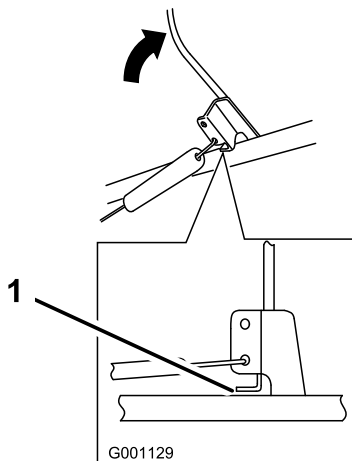
Servisní interval	Postup při údržbě
Po první hodině provozu	<ul style="list-style-type: none">• Před prvním použitím a po první hodině provozu zkontrolujte ovládací lanko. Je-li třeba, seříd'te jej.• Zkontrolujte, zda jsou všechny šrouby utaženy, popřípadě dotáhněte.
Každý rok	<ul style="list-style-type: none">• Zkontrolujte ovládací lanko a seříd'te jej, bude-li třeba.• Zkontrolujte, zda jsou všechny šrouby utaženy, popřípadě dotáhněte.• Nechte v autorizovaném servisním středisku zkontrolovat zapalovací svíčku. Je-li třeba, nechte ji vyměnit.• Zkontrolujte nože rotoru. Je-li třeba, nechte je v autorizovaném servisním středisku vyměnit společně se shrnovačem.• Nechte v autorizovaném servisním středisku zkontrolovat hnací řemen. Je-li třeba, nechte jej vyměnit.
Každý rok nebo před uskladněním	<ul style="list-style-type: none">• Připravte sněhovou frézu k uskladnění.

Seřízení ovládacího lanka

Kontrola lanka

Důležité: Po první provozní hodině a poté alespoň jednou do roka zkontrolujte seřízení ovládacího lanka.

1. Ovládací páku přitáhněte směrem k rukojeti, aby se lanko mírně napjalo.
2. Zkontrolujte, zda je mezi ovládací pákou a rukojetí 2 - 3 mm mezera (Obrázek). Pokud je mezera větší nebo menší, postupujte podle kroků v oddíle Seřízení ovládacího lanka.



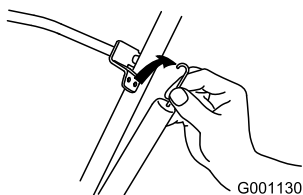
Obrázek 22

1. mezera 2 - 3 mm

Důležité: Aby se rotor po uvolnění ovládací páky zcela zastavil, musí být ovládací lanko mírně prověšené.

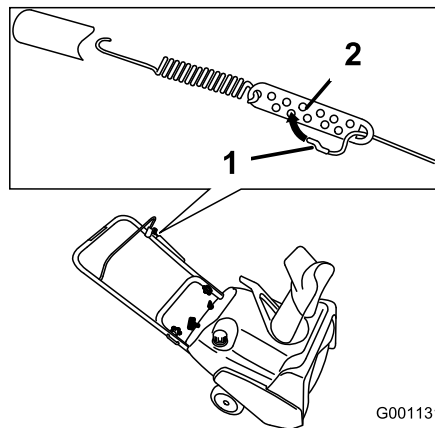
Seřízení lanka

1. Konec pružiny ovládacího lanka vyhákněte ze spodního otvoru ovládací páky (Obrázek).



Obrázek 23

2. Z otvoru nastavovacího prvku vyhákněte koncovku lanka a zahákněte ji do jiného otvoru, aby po mírném napnutí lanka vznikla mezi ovládací pákou a rukojetí 2 - 3 mm mezera (Obrázek).



Obrázek 24

1. Koncovka lanka
2. Nastavovací spojka

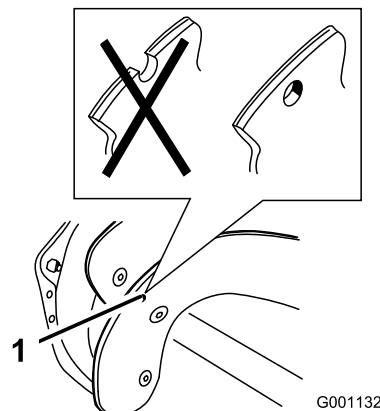
Poznámka: Posunutím koncovky lanka výše se zvětší mezera mezi ovládací pákou a rukojetí. Posunutím koncovky níže se mezera zmenší.

3. Nasadte zpět kryt pružiny a konec pružiny ovládacího lanka zahákněte do spodního otvoru ovládací páky.
4. Zkontrolujte seřízení lanka; viz oddíl Kontrola lanka.

Poznámka: Po delším používání může dojít k opotřebení hnacího řemene a ztrátě jeho napětí. Pokud hnací řemen při velké zátěži prokluzuje (ozývá se pískání), zvyšte jeho napětí - koncovku pružiny zasuněte do vrchního otvoru ovládací páky. Za vlhkého počasí může hnací řemen prokluzovat (pískat). Hnací systém lze vysušit spuštěním rotoru bez zátěže na 30 sekund.

Kontrola nožů rotoru

Před každou sezónou zkontrolujte, zda nejsou nože rotoru opotřebované. Jakmile se nože rotoru obrousí po otvor, který značí maximální opotřebení, nechte v autorizovaném servisním středisku vyměnit nože rotoru i shrnovač (Obrázek).



Obrázek 25

1. Otvor značící maximální opotřebení

Uskladnění

Uskladnění sněhové frézy



- Benzinové výpary jsou extrémně hořlavé, výbušné a jejich vdechování je nebezpečné. Při skladování stroje v prostorách s otevřeným ohněm se mohou benzinové výpary vznítit a vybuchnout.
- Sněhovou frézu neskladujte v obytných prostorách, ve sklepě nebo v prostorách s otevřeným ohněm či zdrojem jiskření, jako jsou například topeniště, sušičky, kotle apod.

Důležité: Nezdvíhejte sněhovou frézu za rukojeť vyhazovacího komínu. Mohlo by dojít k jejímu poškození.

1. Do paliva v palivové nádrži přidejte stabilizátor/přísadu.

Poznámka: Pokud používáte olej Toro 50:1 pro dvoutaktní motory (s přidaným stabilizátorem paliva), nemusíte přidávat stabilizátor/přísadu do paliva.

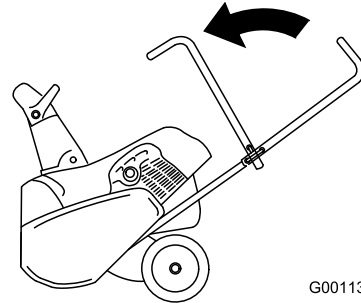
2. Nechte motor pět minut běžet, aby se upravené palivo rozptýlilo po celém palivovém systému.
3. Zastavte motor a nechte ho vychladnout.
4. Ručním čerpadlem vyčerpajte palivo z palivové nádrže do schváleného kanystru nebo nechte motor běžet, dokud se nezastaví.
5. Spusťte znovu motor a nechte jej běžet, dokud se sám nezastaví.
6. Použijte sytič nebo tlačítko pro nasátí paliva, potřetí nastartujte motor a nechte jej běžet dokud jej již nebude možné znovu spustit.
7. Pomalu tahejte za lanko startéru, dokud neucítíte odpor způsobený kompresním tlakem.
8. Pomalu uvolňujte lanko startéru a nechte jej postupně navíjet. Tím předejdete zpětnému rázu, který způsobuje kompresní tlak.
9. Vypuštěné palivo předepsaným způsobem zlikvidujte. Recyklujte ho podle místních předpisů nebo ho použijte v automobilu.

Poznámka: Stabilizované palivo neskladujte déle než 90 dní.

10. Utáhněte všechny volné vruty, šrouby a pojistné matice. Opravte nebo vyměňte všechny poškozené součásti.
11. Sněhovou frézu důkladně vyčistěte.
12. Sněhovou frézu přikryjte a uložte ji na bezpečné místo z dosahu dětí. Před uskladněním stroje do jakýchkoliv uzavřených prostor nechte vždy motor vychladnout.

Sklopení rukojeti

1. Uvolněte knoflíky rukojeti a vytáhněte šrouby.
2. Sklopte vrchní část rukojeti vpřed (Obrázek).



G001133

Obrázek 26

International Distributor List—Consumer Products

Distributor:	Country:	Phone Number:
Atlantis Su ve Sulama Sistemleri Lt	Turkey	90 216 344 86 74
Balama Prima Engineering Equip	Hong Kong	852 2155 2163
B-Ray Corporation	Korea	82 32 551 2076
Casco Sales Company	Puerto Rico	787 788 8383
Ceres S.A	Costa Rica	506 239 1138
CSSC Turf Equipment (pvt) Ltd	Sri Lanka	94 11 2746100
Cyril Johnston & Co	Nothern Ireland	44 2890 813 121
Equivier	Mexico	52 55 539 95444
Femco S.A.	Guatemala	502 442 3277
G.Y.K. Company Ltd.	Japan	81 726 325 861
Geomechaniki of Athens	Greece	30 10 935 0054
Guandong Golden Star	China	86 20 876 51338
Hako Gorund and Garden	Sweden	46 35 10 0000
Hydroturf Int. Co	Dubai United Arab Emirates	97 14 347 9479
Hydroturf Egypt LLC	Egypt	202 519 4308
Ibea S.p.A.	Italy	39 0331 853611
Irriamc	Portugal	351 21 238 8260
Jean Heybroek b.v.	Netherlands	31 30 639 4611
Lely (U.K.) Limited	United Kingdom	44 1480 226 800
Maquiver S.A.	Columbia	57 1 236 4079
Maruyama Mfg. Co. Inc.	Japan	81 3 3252 2285
Metra Kft	Hungary	36 1 326 3880
Mountfield a.s.	Czech Republic	420 255 704 220
Munditol S.A.	Argentina	54 11 4 821 9999
Oslinger Turf Equipment SA	Ecuador	593 4 239 6970
Oy Hako Ground and Garden Ab	Finland	358 987 00733
Parkland Products Ltd	New Zealand	64 3 34 93760
Prochaska & Cie	Austria	43 1 278 5100
RT Cohen 2004 Ltd	Israel	972 986 17979
Riversa	Spain	34 9 52 83 7500
Roth Motorgerate GmBh & Co	Germany	49 7144 2050
Sc Svend Carlsen A/S	Denmark	45 66 109 200
Solvert S.A.S	France	33 1 30 81 77 00
Spypros Stavrinides Limited	Cyprus	357 22 434131
Surge Systems India Limited	India	91 1 292299901
T-Markt Logistics Ltd	Hungary	36 26 525 500
Toro Australia	Australia	61 3 9580 7355
Toro Europe BVBA	Belgium	32 14 562 960

Podmínky a výrobky, na které se záruka vztahuje

Společnost The Toro® Company a její pobočky a záruční společnost Toro se na základě vzájemné dohody zavazují zajistit původnímu majiteli* opravu jakéhokoliv výrobku Toro používaného k nekomerčním účelům*, pokud dojde k závadě na materiálu nebo dílenském zpracování. Na výrobky se vztahují tyto záruční lhůty od data původní koupě:

Výrobky

Sekačky s pojezdem
Ridery s motorem vzadu
Zahradní traktory
Elektrické ruční nástroje
Sněhové frézy
Sekačky Zero Turn

Záruční lhůta

Omezená záruka 2 roky
Omezená záruka 2 roky
Omezená záruka 2 roky
Omezená záruka 2 roky
Omezená záruka 2 roky
Omezená záruka 2 roky

* Pojem "původní majitel" značí osobu, která jako první zakoupila výrobek Toro.

* Pojem "nekomerční účely" značí užívání výrobku na stejném místě, kde je vaše domácnost. Používání výrobku na více než jednom místě se považuje za komerční účely, na které se vztahují záruční podmínky pro komerční využití.

Omezená záruka pro komerční účely

Na závady na materiálu nebo dílenské zpracování spotřebních výrobků Toro a jejich příslušenství používané ke komerčním účelům, v institucích nebo půjčovnách se vztahují tyto záruční lhůty od data původní koupě:

Výrobky

Sekačky s pojezdem
Ridery s motorem vzadu
Zahradní traktory
Elektrické ruční nástroje
Sněhové frézy
Sekačky Zero Turn

Záruční lhůta

Záruka 90 dní
Záruka 90 dní
Záruka 90 dní
Záruka 90 dní
Záruka 90 dní
Záruka 45 dní

Pokyny pro poskytnutí záruční opravy

Domníváte-li se, že výrobek Toro vykazuje závadu na materiálu nebo dílenském zpracování, postupujte podle následujících pokynů:

1. Pro servis produktu kontaktujte svého prodejce. Pokud z jakéhokoli důvodu není možné prodejce kontaktovat, můžete se spojit s jakýmkoli autorizovaným distributorem Toro.
2. Předložte svému prodejci nebo servisnímu prodejci výrobek společně s dokladem o koupi (paragon).

Pokud z jakéhokoli důvodu nejste spokojeni s analýzou závady nebo pomocí, kterou vám poskytl servisní prodejce, kontaktujte dovozce Toro nebo se spojte přímo s námi:

Customer Care Department, Consumer Division
Toro Warranty Company
8111 Lyndale Avenue South
Bloomington, MN 55420-1196
Ředitel: Technická podpora: 001-952-887-8248

Viz přiložený seznam distributorů

Povinnosti vlastníka

Výrobek Toro je třeba ošetřovat podle pokynů uvedených v uživatelské příručce. Tuto údržbu, ať již vlastními silami nebo prostřednictvím prodejce, hradí majitel výrobku.

Součásti a úkony, na které se nevztahuje záruka

Tato výslovná záruka se nevztahuje na:

- náklady spojené s běžnou údržbou či na součásti, materiály a úkony jako například filtry, palivo, maziva, doplňkové vybavení, ostření nožů, seřízení brzd a spojky.
- žádné výrobky nebo součásti, které byly upraveny nebo používány nesprávným způsobem ani na požadavek výměny či opravy součástí v důsledku běžného opotřebení, nehody nebo nedostatečné údržby.
- opravy v důsledku používání nevhodného paliva či znečištění ujjících látek v palivovém systému nebo v důsledku nesprávné přípravy palivového systému na uskladnění stroje na dobu delší než tři měsíce.
- motor a spojka. Na tyto součásti se vztahují příslušné záruky výrobce se samostatnými podmínkami.

Veškeré záruční opravy musí provést autorizovaný servisní prodejce Toro s použitím schválených náhradních dílů Toro.

Obecné podmínky

Práva kupujícího jsou definována národními zákony příslušné země. Tato záruka žádným způsobem neomezuje práva kupujícího definovaná národními zákony.