



# Power Max® 828LE Snowthrower

Číslo modelu 38635—Sériové číslo 270000001 a vyšší

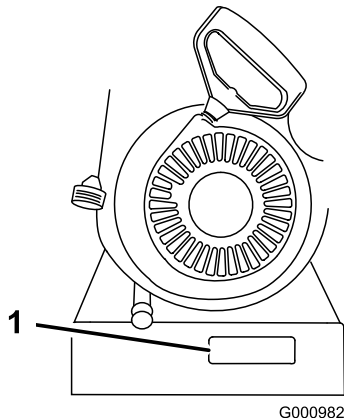
Uživatelská příručka

## Úvod

Pečlivě si tuto příručku prostudujte, abyste se naučili svůj výrobek správně obsluhovat a udržovat, a předešli tak zranění a jeho poškození. Jste odpovědní za řádnou a bezpečnou obsluhu stroje.

Společnost Toro můžete kontaktovat přímo na stránkách [www.Toro.com](http://www.Toro.com), kde získáte informace o výrobcích a příslušenství, naleznete svého prodejce nebo můžete zaregistrovat svůj výrobek.

Potřebujete-li servis, originální náhradní díly Toro nebo doplňující informace, obraťte se na autorizované prodejní a servisní středisko nebo zákaznické středisko Toro a uveďte číslo modelu a výrobní číslo svého produktu. Obrázek je znázorněno umístění čísla modelu a výrobního čísla produktu. Čísla si zapište do následujícího pole.



G000982

**Obrázek 1**

1. Štítek s číslem modelu a výrobním číslem

Číslo modelu _____
Výrobní číslo _____

Tato příručka identifikuje potenciální rizika a obsahuje bezpečnostní sdělení označená výstražným symbolem (Obrázek 2) signalizujícím riziko, které může způsobit vážný úraz nebo usmrcení, nebudete-li dodržovat doporučená opatření.



**Obrázek 2**

1. Varovný bezpečnostní symbol

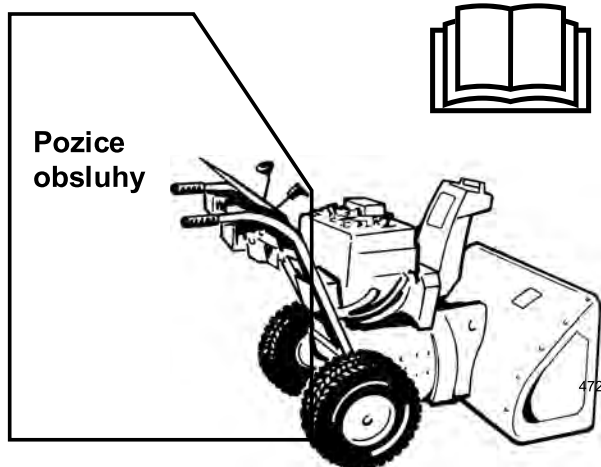
Ke zdůraznění informací se v tomto návodu používají dva výrazy. **Důležité** je upozorněním na zvláštní informace o strojním zařízení a **Poznámka** zdůrazňuje všeobecné informace, kterým je třeba věnovat zvláštní pozornost.

Náhradní uživatelskou příručku k motoru lze objednat u výrobce motoru.

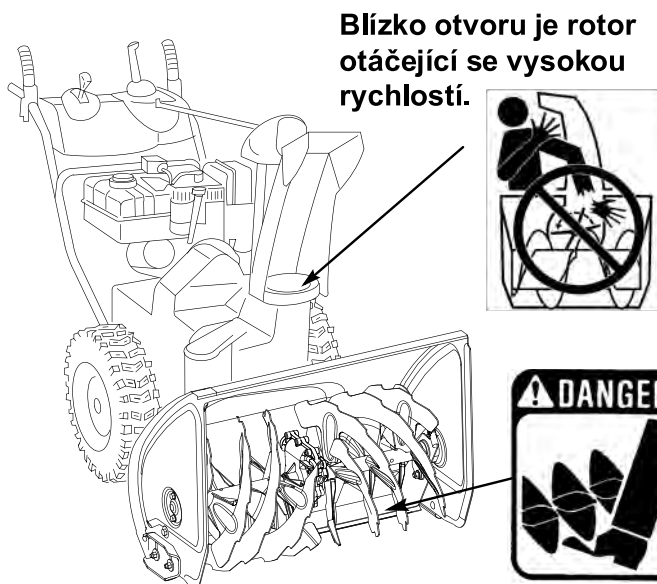
# Bezpečnost

## Před uvedením do provozu

Před uvedením sněžové frézy do provozu si přečtete tuto příručku tak, abyste porozuměli jejímu obsahu. Seznamte se se všemi ovládacími prvky a zjistěte, jak rychle zastavit motor.



## Upozornění: Při nesprávném používání můžete přijít o prsty, ruce nebo nohy.



Tato sněžová fréza splňuje nebo překračuje požadavky normy ISO 8437, platné v době její výroby.

Před spuštěním stroje je nezbytné, abyste si pečlivě přečetli tuto příručku a porozuměli jejímu obsahu.

**⚠** Toto je bezpečnostní výstražný symbol. Používá se k tomu, aby vás upozornil na hrozící nebezpečí úrazu. Dodržujte všechna bezpečnostní upozornění, která následují za tímto symbolem, abyste předešli možnému úrazu nebo usmrcení.

Při nesprávném používání nebo údržbě této sněžové frézy může dojít k úrazu nebo usmrcení. Aby se toto riziko snížilo, dodržujte následující bezpečnostní pokyny.

## Zaškolení

- Pečlivě si prostudujte návod k obsluze a údržbě. Seznamte se dokonale s ovládacími prvky tohoto zařízení a s jeho správným použitím. Naučte se, jak stroj rychle zastavit a vypnout ovládací prvky.
- Nikdy nedovolte, aby stroj ovládaly děti. Nikdy nedovolte, aby stroj ovládaly dospělé osoby, které nejsou řádně seznámeny s jeho používáním.
- Lidé, zejména malé děti, a zvířata musí být vždy v bezpečné vzdálenosti od pracovní oblasti stroje.
- Dávejte pozor, abyste neuklouzli nebo neupadli, zejména při zpětném chodu stroje.

## Příprava

- Pečlivě zkontrolujte celou oblast, ve které se strojem hodláte pracovat, a odstraňte všechny předměty, jako například rohožky, sánky, desky, dráty apod.
- Před spuštěním motoru rozpojte všechny spojky a zařaďte neutrální.
- Se strojem pracujte pouze v řádném zimním oblečení. Noste boty, které dobře drží na kluzkém povrchu.
- S palivem manipulujte opatrně, je vysoce hořlavé.
  - Používejte schválený kanystr.
  - Nikdy nedoplňujte palivo do běžícího nebo horkého motoru.
  - Palivovou nádrž doplňujte venku a s velkou opatrností. Nikdy neplňte palivovou nádrž uvnitř budov.
  - Pevně zajistěte uzávěry palivové nádrže a otřete rozlité palivo.
- Nastavte výšku krytu nabíracího šroubu tak, aby se nedotýkal povrchu s kamennou drtí nebo štěrkem.
- Za chodu motoru stroj nikdy neseřizujte ani nenastavujte (pokud to výrobce výslovně nedoporučuje).
- Než začnete odklízet sníh, vyčkejte, až se motor a fréza přizpůsobí venkovní teplotě.
- Při práci s motorovými stroji hrozí nebezpečí vymrštění předmětů do očí. Při práci se sněžovou frézou,

nastavování nebo opravách vždy používejte ochranné brýle nebo ochranný štít.

## Obsluha

- Nedávejte ruce nebo nohy do blízkosti rotujících částí nebo pod ně. Držte se v bezpečné vzdálenosti od vyhazovacího otvoru.
- Při přejíždění nebo odklizení sněhu z šotolinových cest či chodníků buďte mimořádně opatrní. Dávejte pozor na skrytá nebezpečí a provoz na silnici.
- Při střetu s cizím předmětem vypněte motor, odpojte kabel od svíčky, a než sněhovou frézou znovu nastartujete a začnete používat, pečlivě ji prohlédněte, zda nebyla poškozena. Případná poškození opravte.
- Začne-li stroj nadměrně vibrovat, ihned vypněte motor a zjistěte příčinu. Vibrace všeobecně upozorňují na vznikající potíže.
- Dříve než opustíte pozici obsluhy, začnete čistit nabírací šroub/kryt rotoru nebo vyhazovací komín a provádět jakékoliv opravy, nastavení či kontrolu stroje, vypněte motor.
- Než začnete čistit, opravovat nebo kontrolovat stroj, ujistěte se, že nabírací šroub/rotor a všechny ostatní pohyblivé části jsou v klidu. Odpojte kabel zapalovací svíčky a zajistěte jej tak, aby se nemohl dotknout konektoru a způsobit nežádoucí spuštění motoru.
- Nespouštějte motor uvnitř budov s výjimkou vyjždění nebo zajíždění. Otevřete venkovní dveře, výfukové plyny jsou nebezpečné.
- Neodklízejte sníh napříč svahem. Buďte velmi opatrní při změnách směru pohybu na svazích. Nepokoušejte se odklízet sníh z příkrých svahů.
- Nikdy neprovozujte stroj s demontovanými kryty, plechy nebo dalším bezpečnostním zařízením.
- Dříve než začnete odklízet sníh v blízkosti skleněných ploch, automobilů, oken a prohlubní, nastavte správně úhel vyhazovacího komínu. Děti a zvířata musí být v dostatečné vzdálenosti od stroje.
- Nepřetěžujte stroj; nesnažte se odklízet sníh příliš rychle.
- Nikdy neprovozujte stroj při vysokých rychlostech jízdy na kluzkém povrchu. Při couvání dbejte zvýšené opatrnosti.
- Vyhazovací komín nikdy neotáčejte na okolostojící osoby. Nedopust'te, aby někdo stál před strojem.
- Během přepravy sněhové frézy nebo v době, kdy se nepoužívá, odpojte pohon nabíracího šroubu/rotoru.
- Používejte pouze nástavce a příslušenství schválené výrobcem sněhové frézy (například kolová závaží, protizávaží, kabiny atd.)
- Sněhovou frézou používejte pouze při dobré viditelnosti nebo dobrém osvětlení. Vždy stůjte pevně na zemi a

rukama se pevně držte rukojeti. Pohybujte se chůzí, nikdy během.

- Sněhovou frézou používejte pouze při dobré viditelnosti nebo dobrém osvětlení.
- Necháváte-li stroj bez dozoru, proveďte veškerá bezpečnostní opatření. Zařaďte neutrální, zatáhněte parkovací brzdou, zastavte motor a vytáhněte klíček.

## Údržba a skladování

- V zájmu dobrého technického stavu stroje často kontrolujte, zda jsou utaženy všechny šrouby a matice.
- Nikdy neskladujte stroj s palivem v nádrži uvnitř budovy, kde se vyskytují zdroje vznícení, například bojler, teplomety a sušičky oblečení. Před uskladněním stroje do jakýchkoliv uzavřených prostor nechte vždy motor vychladnout.
- Chcete-li sněhovou frézou uskladnit na delší dobu, řiďte se pokyny uvedenými v této uživatelské příručce.
- Poškozené bezpečnostní štítky opravte nebo vyměňte za nové.
- Po odklizení sněhu nechte stroj několik minut běžet, aby nedošlo k zamrznutí nabíracího šroubu/rotoru.

## Bezpečnostní pokyny pro sněhové frézy Toro

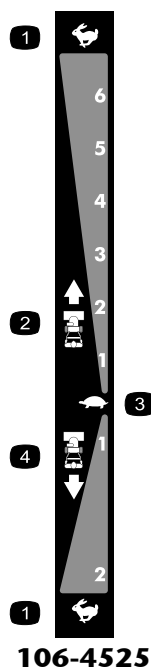
Následující přehled pokynů obsahuje důležité bezpečnostní informace o výrobcích Toro a další informace, se kterými se musíte seznámit.

- **Rotující čepele mohou způsobit poranění prstů či rukou.** Při práci se sněhovou frézou stůjte za rukojetí mi a stranou od vyhazovacího otvoru. **Hlavu, ruce, nohy a ostatní části těla či oblečení udržujte v bezpečné vzdálenosti od rotujících nebo pohyblivých dílů stroje.**
- Než začnete stroj seřizovat, čistit (včetně vyhazovacího komínu), opravovat či kontrolovat, **vypněte motor, vytáhněte klíček a vyčkejte, až se zastaví veškeré pohyblivé části.**
- Překážky z vyhazovacího komínu **neodstraňujte rukama**, ale použijte nástroj na odklizení sněhu.
- **Dříve** než opustíte pozici obsluhy, vypněte motor a vyčkejte, až se zastaví všechny pohyblivé části stroje.
- Nenoste volné oblečení, které by mohly zachytit pohyblivé části stroje.
- Dojde-li k poškození nebo ztrátě štítu, bezpečnostního zařízení nebo bezpečnostního štítku, opravte jej nebo vyměňte dříve, než uvedete stroj do provozu. Také utáhněte všechny uvolněné šrouby a matice.
- Při manipulaci s benzinem **nekuřte**.
- **Nepoužívejte** sněhovou frézou k odklizení sněhu ze střechy.

- Nedotýkejte se běžícího nebo před chvílí vypnutého motoru, protože by mohl být horký a způsobit popáleniny.
- Provádějte pouze údržbu uvedenou v této příručce. Než začnete provádět údržbu, opravu nebo nastavení stroje, vypněte motor a napájecí kabel vytáhněte ze zásuvky. Vyžaduje-li stroj závažnější opravu, vyhledejte autorizovaného servisního prodejce.
- Neměňte nastavení regulátoru motoru.
- Při skladování sněhové frézy déle než 30 dnů vypusťte palivo z nádrže, abyste předešli případnému riziku. Palivo skladujte ve schváleném kanystru. Před uložením sněhové frézy vytáhněte startovací klíč.
- Kupujte výhradně originální náhradní díly a příslušenství značky Toro.

## Bezpečnostní a instrukční štítky

**Důležité:** Bezpečnostní štítky a pokyny jsou umístěny v blízkosti míst představujících potenciální nebezpečí. Poškozené štítky vyměňte.



Objednací č. souč. 112-6631

- |                              |                          |
|------------------------------|--------------------------|
| 1. Rychlý běh                | 3. Pomalý běh            |
| 2. Rychlosti pro pohyb vpřed | 4. Rychlosti pro couvání |

## Akustický tlak

Maximální úroveň akustického tlaku u tohoto zařízení v blízkosti ucha obsluhy činí 92 dBA, jak bylo zjištěno z měření na shodných strojích podle normy EN 11201.

## Akustický výkon

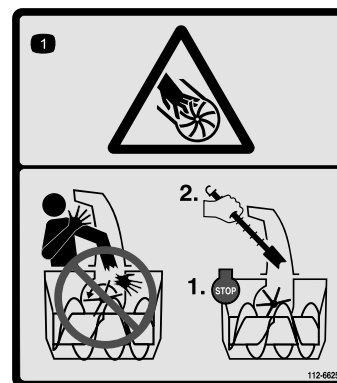
Zaručená úroveň akustického výkonu u tohoto zařízení činí 108 dBA, jak bylo zjištěno z měření na shodných strojích podle normy EN 3744.

## Vibrace

Úroveň chvění ruky a paže řidiče u tohoto zařízení nepřekračuje 7,0 m/s<sup>2</sup>, jak bylo vypočteno z měření provedených na shodných strojích podle směrnice EN 1033.

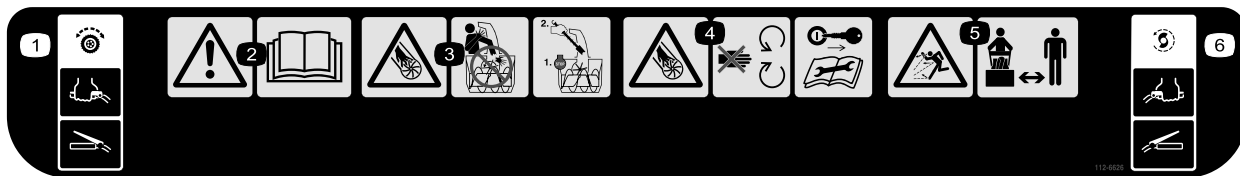


1. Nebezpečí pořezání/amputace končetin, rotor, nabírací šroub – okolostojící osoby musí stát v bezpečné vzdálenosti od sněhové frézy.



Objednací č. souč. 112-6629

1. Nebezpečí pořezání/amputace končetin, rotor – neválejte ruce do komína; před opuštěním pozice obsluhy zastavte motor, k čištění komína použijte nástroj.



### 112-6626

1. Pohon pojezdu – zapněte stisknutím páky, vypněte uvolněním páky.
2. Varování – přečtěte si *uživatelskou příručku*.
3. Nebezpečí pořezání/amputace končetin, rotor – nevkládejte ruce do komína; před opuštěním pozice obsluhy zastavte motor, k čištění komína použijte nástroj.
4. Nebezpečí pořezání/amputace končetin, rotor – udržujte bezpečnou vzdálenost od pohyblivých částí; před prováděním oprav nebo údržby vyjměte klíček ze zapalování a přečtěte si návod k obsluze.
5. Nebezpečí odmrštěných předmětů – okolostojící osoby musí být vždy v bezpečné vzdálenosti od frézy.
6. Pohon nabíracího šroubu/rotoru – zapněte stisknutím páky, vypněte uvolněním páky.

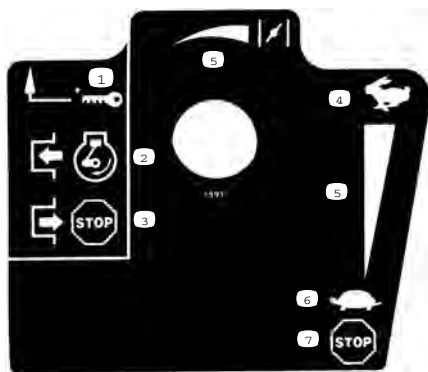


1. Varování – horký povrch, nedotýkat se



### Tecumseh č. souč. 36501

1. Nasávání paliva



### Tecumseh č. souč. 35077

1. Zapalovací klíček
2. Zapnutím spust'íte motor
3. Vypnutím zastavte motor
4. Rychlý běh
5. Rostoucí stupnice
6. Pomalý běh
7. Vypněte motor

# Nastavení

## Vyjímatelné díly

Pro ověření, že byly dodány všechny součásti, použijte tabulku níže.

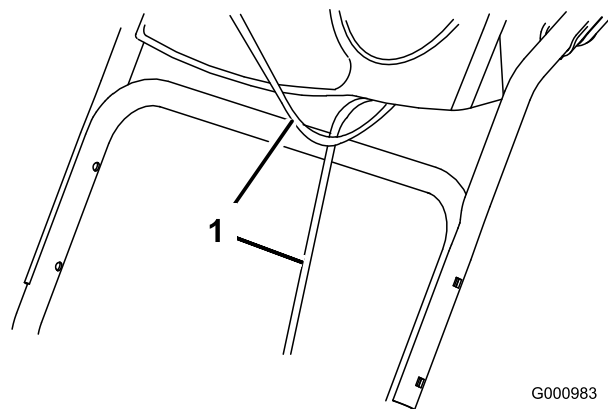
Krok	Popis	Množství	Použití
<b>1.</b>	Šrouby rukojeti Tvarové podložky Pojistné matice	4 4 4	Namontujte horní část rukojeti.
<b>2.</b>	Nejsou potřeba žádné díly	–	Montáž táhla ovládání pojezdu.
<b>3.</b>	Vratové šrouby Pojistné matice	2 2	Namontujte ovládací tyč vyhazovacího komínu.
<b>4.</b>	Kabelové svorky	2	Připojte kabel k přednímu reflektoru.
<b>5.</b>	Nejsou potřeba žádné díly	–	Naplňte motorovou skříň olejem.
<b>6.</b>	Nejsou potřeba žádné díly	–	Zkontrolujte tlak vzduchu v pneumatikách.
<b>7.</b>	Nejsou potřeba žádné díly	–	Zkontrolujte kluzné lišty a shrnovač.

## 1. Montáž horní části rukojeti

**Poznámka:** Gumovou pásku odstraňte teprve po dokončení montáže horní části rukojeti.

1. Zvedněte horní část rukojeti, otočte ji a umístěte ji nad spodní rukojet' ( Obrázek ).

**Důležité:** Kabely připojené k ovladači Quick Stick veďte vnitřkem horní části rukojeti a dbejte, aby nedošlo k jejich sevření mezi částmi rukojeti ani k sevření kabelu předního reflektoru.

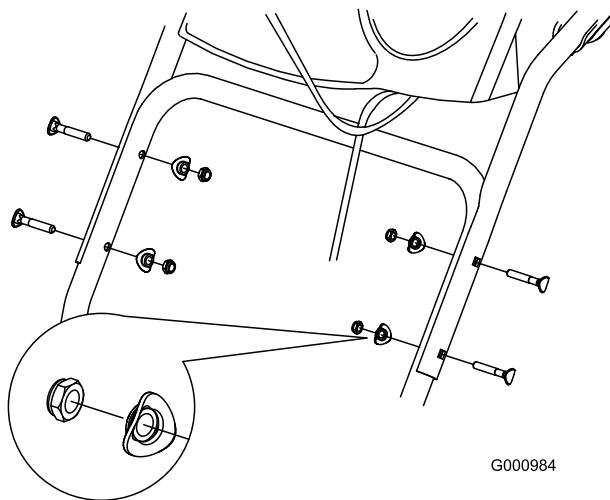


Obrázek 3

1. Kabely

2. Horní část rukojeti připevněte pomocí čtyř šroubů, čtyř tvarových podložek a čtyř pojistných matic, které

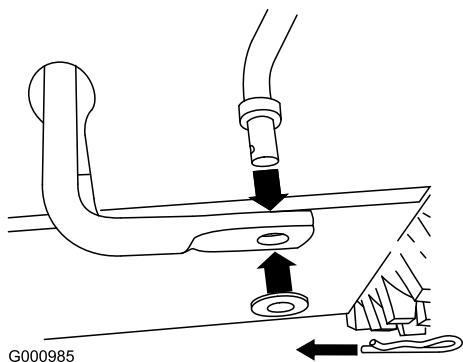
naleznete v sáčku s volně uloženými součástmi ( Obrázek ).



Obrázek 4

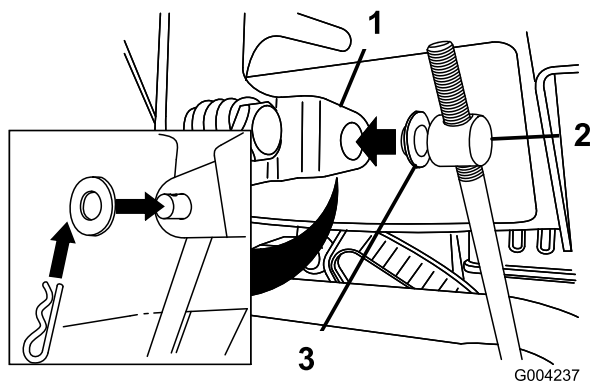
## 2. Montáž táhla ovládání pojezdu

1. Ze spodního konce ovládací tyče rychlosti odstraňte závlačku a podložku a spodní konec tyče zasuňte do ramena táhla tak, aby ohnutý konec ovládací tyče rychlosti byl otočen dozadu ( Obrázek ).



**Obrázek 5**

2. Zajistěte spodní konec ovládací tyče rychlosti dříve odstraněnou podložkou a závlačkou.
3. Z radiálního čepu na horním konci ovládací tyče rychlosti odstraňte závlačku a vnější podložku (Obrázek).

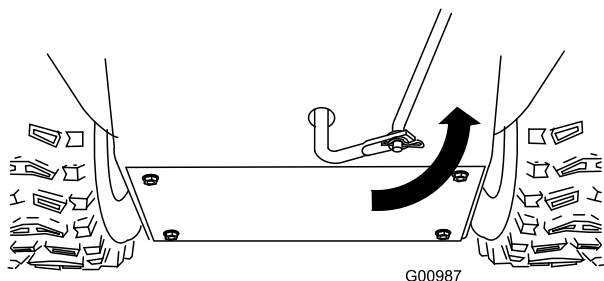


**Obrázek 6**

1. Řadící páka
2. Radiální čep
3. Plochá podložka

**Poznámka:** Pro snadnější montáž nechte plochou podložku na radiálním čepu (Obrázek).

4. Posuňte řadící páku do polohy R2.
5. Otočte spodní rameno táhla zcela nahoru (doleva) (Obrázek).



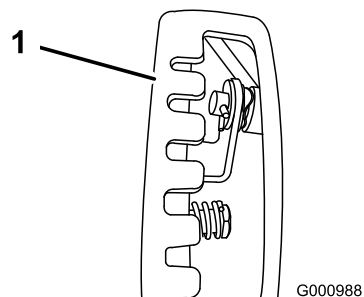
**Obrázek 7**

6. Zvedněte ovládací tyč rychlosti a radiální čep vložte do otvoru řadící páky (Obrázek).

**Poznámka:** Pokud radiální čep nezapadne do otvoru, když zvednete ovládací tyč rychlosti, otáčejte jí na tyči nahoru nebo dolů, dokud nezapadne.

7. Zajistěte radiální čep a horní konec ovládací tyče rychlosti dříve odstraněnou vnější podložkou a závlačkou.

**Poznámka:** Montáž si usnadníte, podíváte-li se dolů skrz otvor v řadící páce (Obrázek).



**Obrázek 8**

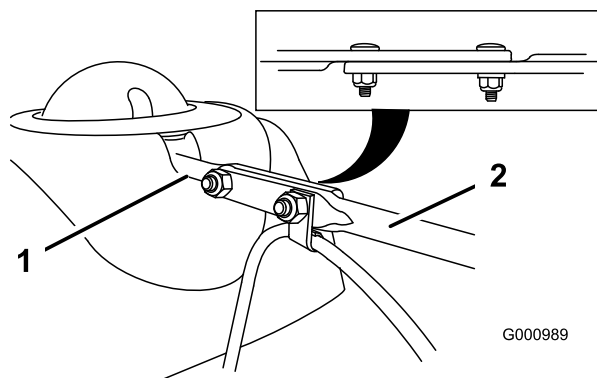
1. Otvor řadící páky

### 3. Montáž ovládací tyče vyhazovacího komínu

1. Odstraňte ochranný obal ovladače Quick Stick a otočte jej do kolmé polohy na střed.
2. Stiskněte modrý kryt páky a zatáhněte páku zcela dozadu.

**Poznámka:** Vyhazovací komín a deflektor by měly být obráceny dopředu. Pokud nejsou, držte stisknutý modrý kryt (ale nepohybuje ovladačem Quick Stick) a otočte vyhazovací komín do správné polohy.

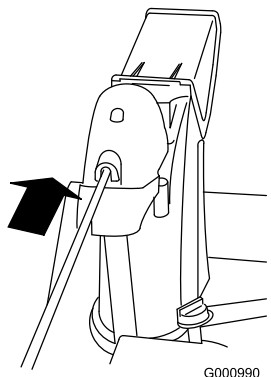
3. Vyrovnajte zploštěný zadní konec dlouhé ovládací tyče vyhazovacího komínu se zploštěným předním koncem krátké tyče vyčnívající z přístrojové desky tak, aby do sebe zapadly (Obrázek).



**Obrázek 9**

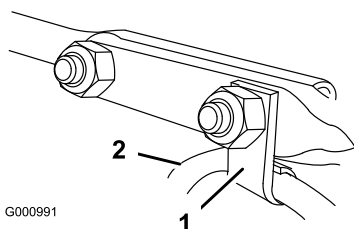
1. Krátká tyč
2. Dlouhá ovládací tyč vyhazovacího komínu

4. Přední konec tyče zasouvejte do otvoru v zadní části krytu převodu vyhazovacího komínu, dokud do převodu nezapadne (Obrázek).



**Obrázek 10**

5. Vyrovnajte otvory ve spojených koncích tyčí a z levé strany sněžové frézy (z pohledu obsluhy stroje) prostrčte krátkou tyčí dva vratové šrouby (ze sáčku s volně uloženými součástmi).
6. Na přední vratový šroub nasuňte lankovou svorku, která drží kabel deflektoru, a zajistěte vratové šrouby pojistnými maticemi ze sáčku s volně uloženými součástmi (Obrázek).



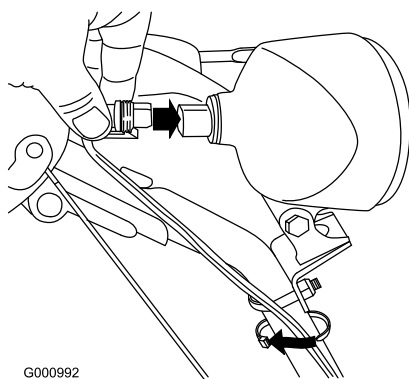
**Obrázek 11**

1. Kabelová svorka
2. Kabel deflektoru

7. Stiskněte modrý kryt páky a pohybujte ovladačem Quick Stick v plném rozsahu. Zkontrolujte, zda se vyhazovací komín a deflektor plynule pohybují.

## 4. Připojení kabelu předního reflektoru

1. Konektor na volném konci kabelu zcela zasuňte do konektoru na zadní straně světla (Obrázek).



**Obrázek 12**

1. Plastová spona na kabelovém konektoru
2. Šroub U
3. Kabelová svorka

**Poznámka:** Zkontrolujte, zda je plastová svorka konektoru kabelu na spodní straně (Obrázek).

2. Pomocí kabelové svorky (ze sáčku s volně uloženými součástmi) upevněte kabel k rukojeti přibližně 2,5 cm pod šroub U (Obrázek).

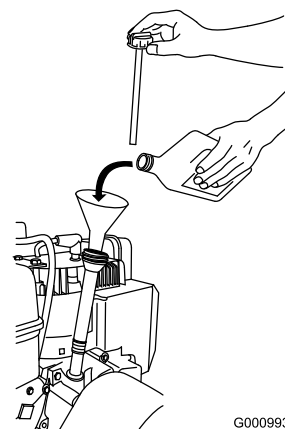
## 5. Doplnění motorového oleje

Při zakoupení sněžové frézy je v motoru 0,77 l oleje.

**Poznámka:** Před spuštěním motoru zkontrolujte hladinu oleje a je-li třeba, doplňte jej.

Maximální množství oleje: 0,77 l, typ: automobilový detergentní olej s API klasifikací SF, SG, SH, SJ, SL nebo vyšší.

- Pro teploty vyšší než 0 °C použijte olej typu SAE 30W.
  - Pro teploty v rozmezí -18 °C až 0 °C použijte olej typu SAE 5W30 nebo SAE 10W.
  - Pro teploty nižší než -18 °C použijte olej typu SAE 0W30.
1. Vytáhněte měрку a **pomalů** nalévejte olej do plnicí trubice, aby hladina dosáhla značky Full na olejové měrci. **Nepřepřlňujte** (Obrázek).



**Obrázek 13**

2. Opatrně zasuňte olejovou měрку.

**Poznámka:** Nerozlévejte olej kolem plnicí trubice, mohl by vniknout na součásti pojezdu a způsobit prokluzování.

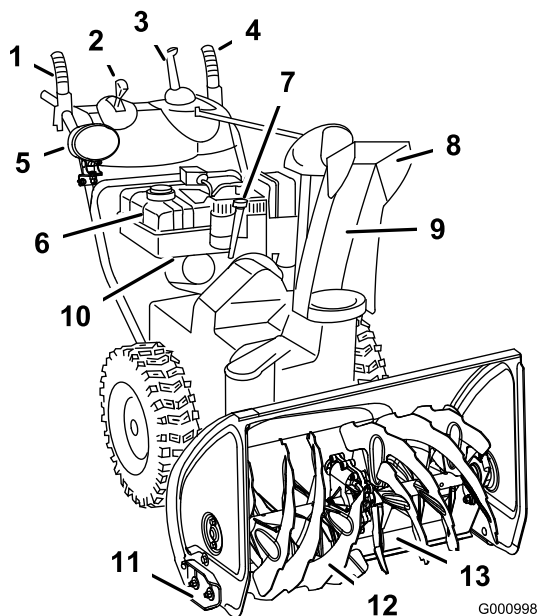
## 6. Kontrola tlaku v pneumatikách

Pneumatiky jsou při dodání od výrobce přehuštěné. Snižte tlak v obou pneumatikách na stejnou hodnotu mezi 116 až 137 kPa (17 až 20 psi).

## 7. Kontrola kluzných lišt a shrnovače

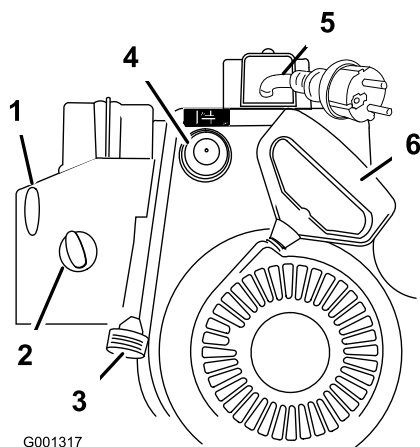
Viz Kontrola a nastavení kluzných lišt a shrnovače v oddílu Údržba.

## Součásti stroje



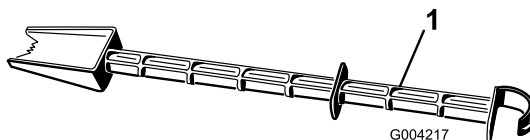
**Obrázek 14**

- |  |                                  |
|--|----------------------------------|
| 1. Páka nabíracího šroubu/rotoru               | 8. Deflektor vyhazovacího komínu |
| 2. Řadící páka                                 | 9. Vyhazovací komín              |
| 3. Ovládání vyhazovacího komínu Quick Stick™   | 10. Uzavírací ventil paliva      |
| 4. Páka pojezdu                                | 11. Kluzná lišta (2)             |
| 5. Přední reflektor                            | 12. Nabírací šroub               |
| 6. Palivová nádrž                              | 13. Shrnovač                     |
| 7. Hrdlo pro doplňování motorového oleje/měrka |                                  |



**Obrázek 15**

- |                      |                       |
|----------------------|-----------------------|
| 1. Spínač zapalování | 4. Nasávání paliva    |
| 2. Sytič             | 5. Elektrický startér |
| 3. Škrtecí klapka    | 6. Ruční startér      |



**Obrázek 16**

1. Nástroj na odklízení sněhu (připevněný k rukojeti)

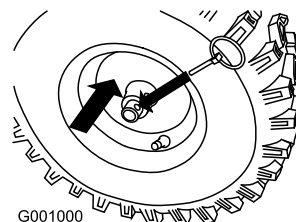
## Obsluha

**Poznámka:** Z polohy obsluhy určete levou a pravou stranu stroje.

### Jízda na volnoběh nebo používání vlastního pohonu

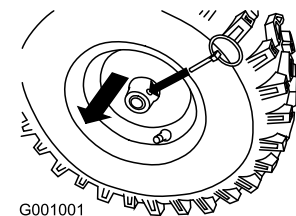
Se sněhovou frézou můžete pracovat se zařazením vlastního pohonu nebo bez něj (volnoběh).

Chcete-li použít volnoběh, posuňte kola dovnitř a prostrčte čepy nápravy vnějšími otvory v ose, ale nikoliv náboji kol (Obrázek).



**Obrázek 17**

Chcete-li použít vlastní pohon, posuňte kola ven a prostrčte čepy nápravy otvory v nábojích kol a vnitřními otvory v ose (Obrázek).



**Obrázek 18**

# Plnění palivové nádrže

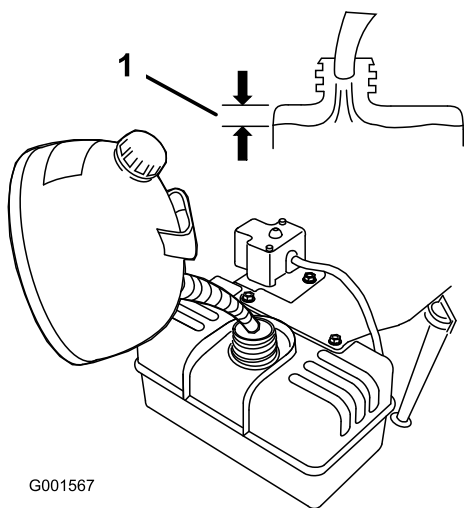


Benzin je extrémně hořlavý a výbušný. Požár nebo výbuch způsobený benzinem může popálit vás i jiné osoby.

- Abyste zabránili vznícení benzínu statickým nábojem, postavte kanystr a/nebo sněhovou frézu přímo na zem. Palivo nedoplňujte na přepravním voze ani na jiném objektu.
- Palivo doplňujte venku a pouze tehdy, když je motor studený. Rozlitý benzin utřete.
- Při manipulaci s benzinem nekuřte a buďte v bezpečné vzdálenosti od otevřeného ohně nebo jisker.
- Benzin skladujte ve schváleném kanystru a uchovávejte jej mimo dosah dětí.

Tankujte standardní bezolovnatý benzin zakoupený u značkového prodejce paliva ( Obrázek ).

**Důležité:** Pro snadnější spouštění motoru přidávejte po celou sezónu do paliva aditiva. Nepoužívejte benzin starší než 30 dní. Do benzínu nepřidávejte olej.



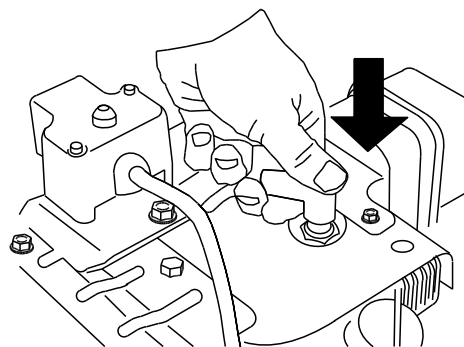
G001567

**Obrázek 19**

1. 1,3 cm

## Spouštění motoru

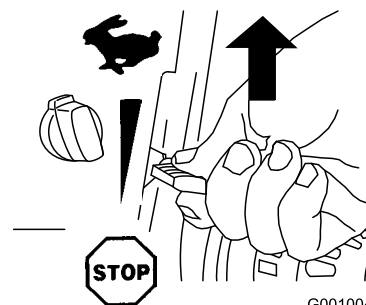
1. Zapojte kabel zapalovací svíčky ( Obrázek ).



G001003

**Obrázek 20**

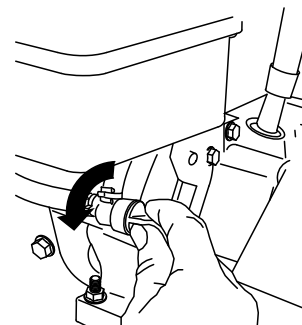
2. Škrtkicí klapku posuňte do polohy Fast ( rychlý běh ) ( Obrázek ).



G001004

**Obrázek 21**

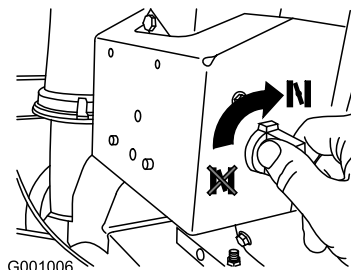
3. Otočením doleva otevřete uzavírací ventil paliva ( Obrázek ).



G001005

**Obrázek 22**

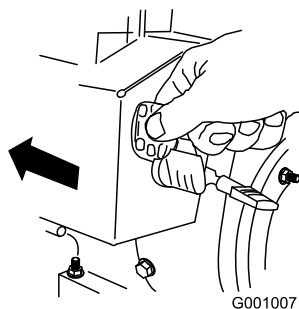
4. Otočte sytič do polohy On ( zapnuto ) ( Obrázek ).



G001006

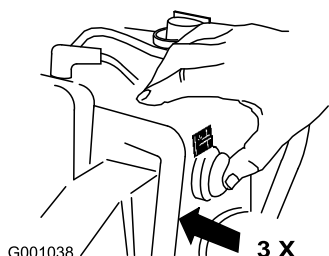
**Obrázek 23**

5. Vložte klíček do zapalování ( Obrázek ).



**Obrázek 24**

6. Palcem třikrát razantně stiskněte tlačítko nasávání paliva a před uvolněním jej pokaždé nechte přibližně vteřinu ve stisknuté poloze ( Obrázek ).



**Obrázek 25**

**Poznámka:** Při stisknutí tlačítka nasávání paliva si sundejte rukavici, aby z nasávacího otvoru nemohl unikat vzduch.

**Poznámka:** Při nasání nadměrného množství paliva by se motor mohl zahltit, což by znemožnilo jeho nastartování.

7. Pomocí ručního nebo elektrického startéru nastartujte sněhovou frézou ( Obrázek ).

**Poznámka:** Abyste mohli použít elektrický startér, zapojte napájecí kabel do elektrického startéru a síťové zásuvky.

**Důležité:** Aby se zabránilo poškození elektrického startéru, spouštějte ho maximálně desetkrát v intervalech s pěti sekundami běhu a pěti sekundami klidu. Pokud motor po této sérii pokusů nenastartuje, nechte před dalším pokusem startér 40 minut v klidu, aby vychladl. Pokud motor ani potom nenastartuje, odveďte sněhovou frézou do autorizovaného servisního střediska.

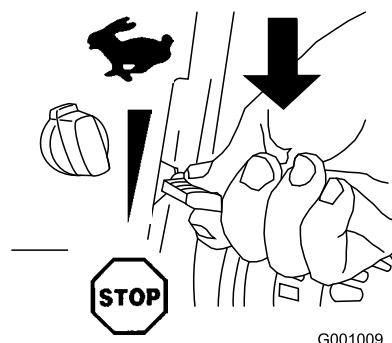
8. Odpojte napájecí kabel od elektrického startéru a síťové zásuvky (pouze elektrické spouštění).
9. Po spuštění motoru nastavte sytič do polohy 3/4. Během zahřívání motoru nastavte sytič do polohy 1/2. Jakmile se motor zahřeje, nastavte sytič do polohy Off (vypnuto).

**Pokud necháte sněhovou frézou zapojenou do síťové zásuvky, někdo by ji mohl neúmyslně zapnout, a způsobit tak úraz nebo škody na majetku.**

**Kdykoliv sněhovou frézou nestartujete, vytáhněte napájecí kabel ze zásuvky.**

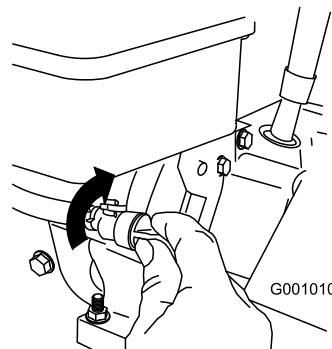
## Zastavení motoru

1. Posuňte škrticí klapku do polohy Stop (zastavení) ( Obrázek ).



**Obrázek 26**

2. Než opustíte pozici obsluhy, počkejte, až se všechny pohyblivé části zastaví.
3. Otočením doprava zavřete uzavírací ventil paliva ( Obrázek ).



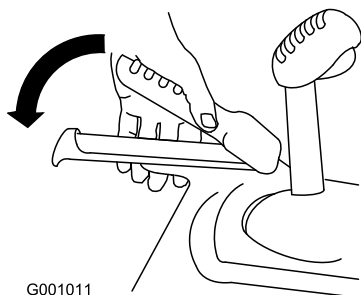
**Obrázek 27**

4. Třikrát nebo čtyřikrát zatáhněte za ruční startér. Tím zabráníte jeho zamrznutí.

## Ovládání pohonu pojezdu

**Důležité:** Abyste mohli ovládat pohon pojezdu, musíte používat sněhovou frézou se zapnutým vlastním pohonem. Viz oddíl Jízda na volnoběh nebo Používání vlastního pohonu.

1. Pohon pojezdu zapnete přitisknutím levé páky (pojezd) k rukojeti ( Obrázek ).



**Obrázek 28**

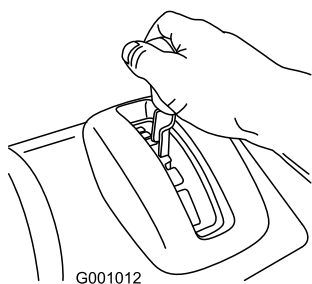
- Chcete-li zastavit pohon pojezdu, uvolněte páku pojezdu.
- Ujistěte se, že řadicí páka správně funguje:
  - Pokud se sněhová fréza nerozjede nebo se rozjede dopředu, když je páka v poloze R1, vyjměte radiální čep z řadicí páky, otočte ho dolů (doprava) na ovládací tyči rychlosti a potom ho vraťte zpět.
  - Pokud se sněhová fréza nerozjede nebo se rozjede dopředu, když je páka v poloze 1 (dopředu), vyjměte radiální čep z řadicí páky, otočte ho nahoru (doleva) na ovládací tyči rychlosti a potom ho vraťte zpět.

**Poznámka:** Viz oddíl Montáž táhla ovládaní pojezdu.

**Poznámka:** Pokud se sněhová fréza pohybuje, když je páka pojezdu v uvolněné poloze, zkontrolujte kabel pojezdu (viz oddíl Kontrola a nastavení kabelu pojezdu) nebo odveďte sněhovou frézu do autorizovaného servisního střediska.

## Ovládání řadicí páky

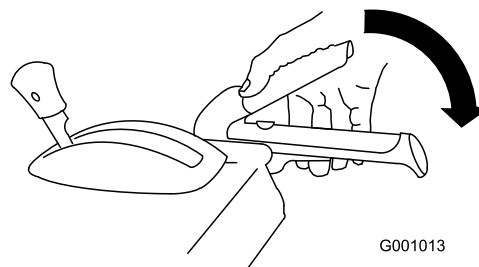
Řadicí páka má šest rychlostí dopředu a dvě dozadu. Při změně rychlostního stupně uvolněte páku pojezdu a posuňte řadicí páku do požadované polohy (Obrázek). Páka v každém zvoleném rychlostním stupni zapadne do zářezu.



**Obrázek 29**

## Ovládání pohonu nabíracího šroubu/rotoru

- Pohon nabíracího šroubu/rotoru zapnete přitisknutím pravé páky (nabíracího šroubu/rotoru) k rukojeti (Obrázek).



**Obrázek 30**

- Chcete-li zastavit pohon nabíracího šroubu a rotoru, uvolněte pravou páku.

**Důležité:** Stisknete-li jak páku nabíracího šroubu/pohonu, tak páku pojezdu, páka pojezdu zablokuje páku nabíracího šroubu/pohonu ve stisknuté poloze a tím vám uvolní pravou ruku. Chcete-li uvolnit obě páky, stačí uvolnit levou páku (pojezd).

- Pokud se po uvolnění páky nabíracího šroubu/rotoru dále otáčí nabírací šroub a rotor, sněhovou frézu nepoužívejte. Zkontrolujte kabel nabíracího šroubu/rotoru (viz oddíl Kontrola a nastavení kabelu nabíracího šroubu/rotoru), a je-li třeba, seřídte jej. Jinak odveďte sněhovou frézu do autorizovaného servisního střediska.

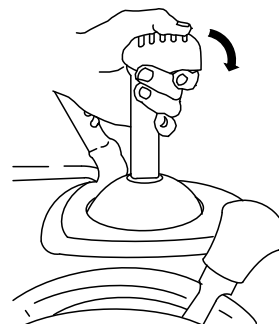


**Pokud se po uvolnění páky nabíracího šroubu/rotoru dále otáčí nabírací šroub a rotor, mohli byste vážně zranit sebe i jiné osoby.**

**Sněhovou frézu nepoužívejte. Odveďte ji do autorizovaného servisního střediska.**

## Ovládání Quick Stick™

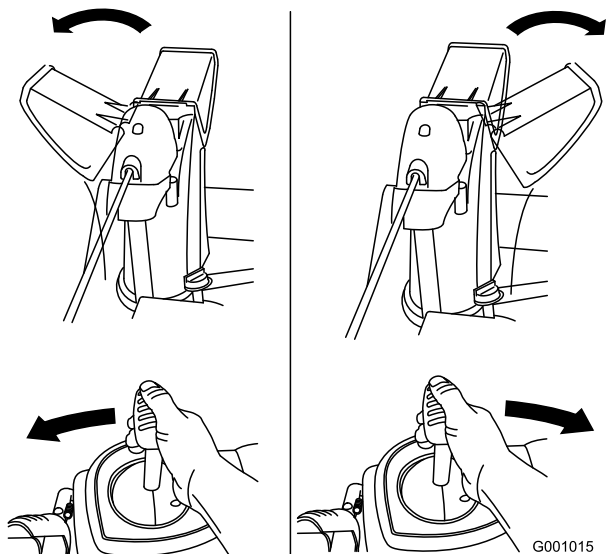
Chcete-li pohybovat vyhazovacím komínem a deflektorem pomocí ovladače Quick Stick, stiskněte modrý kryt páky. Uvolněním krytu páky zablokuje vyhazovací komín a deflektor v dané poloze (Obrázek).



**Obrázek 31**

## Ovládání vyhazovacího komínu

Stiskněte modrý kryt páky a pohněte ovladačem Quick Stick doleva, chcete-li posunout vyhazovací komín doleva, nebo pohněte ovladačem Quick Stick doprava, chcete-li posunout vyhazovací komín doprava ( Obrázek ).

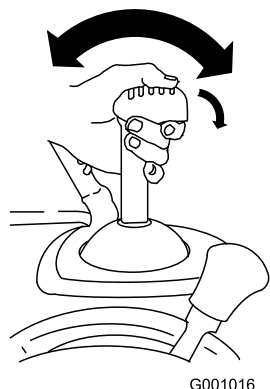


Obrázek 32

- Pokud s vyhazovacím komínem nelze pohnout, prostudujte oddíl Seřízení západky vyhazovacího komínu.
- Jestliže s vyhazovacím komínem nelze doleva otočit do stejného úhlu jako doprava, zkontrolujte, zda jsou kabely vedeny uvnitř rukojetí. Viz oddíl Montáž horní části rukojetí.
- Pokud se vyhazovací komín po uvolnění krytu páky nezajistí v poloze, prostudujte oddíl Seřízení západky vyhazovacího komínu.

## Ovládání deflektoru

Stiskněte modrý kryt páky a pohněte ovladačem Quick Stick dopředu, chcete-li deflektor spustit, nebo pohněte ovladačem Quick Stick dozadu, chcete-li deflektor zvednout ( Obrázek ).



Obrázek 33

## Čištění vyhazovacího komínu

Pokud běží nabírací šroub/rotor, ale z vyhazovacího komínu nevychází žádný sníh, je možné, že je ucpaný.

- Při čištění vyhazovacího komínu stůjte v ovládací pozici a uvolněte levou páku (ovládání pojezdu). Za běhu nabíracího šroubu/rotoru zatlačte rukojetí dolů, aby se předek sněhové frézy zvedl několik centimetrů nad zem. Potom rychle zvedněte rukojetí, aby předek sněhové frézy narazil na zem. Je-li třeba, uvedený postup opakujte, dokud z vyhazovacího komínu nezačne vyletovat sníh.
- Jestliže vyhazovací komín nelze vyčistit nárazy předku sněhové frézy o zem, **zastavte motor, počkejte, až se zastaví všechny pohyblivé části, a vyčistěte ho nástrojem na odklizení sněhu – nikdy rukou.**

**Důležité:** Čištění ucpaného vyhazovacího komínu nárazy předku sněhové frézy o zem může způsobit pohyb kluzných lišt. Nastavte kluzné lišty a pevně utáhněte šrouby na lištách.

## Ochrana před zamrznutím

- Ve sněhových a chladných podmínkách mohou některé ovládací prvky a pohyblivé části stroje zamrznout. **Snažte-li se rozhýbat zamrzlé díly, nepoužívejte hrubou sílu.** Máte-li potíže s ovládáním jakéhokoli ovládacího prvku nebo součásti, spusťte motor a nechte ho několik minut běžet.
- Po použití sněhové frézy nechte motor několik minut běžet, abyste zabránili zamrznutí pohyblivých částí motoru. Spusťte nabírací šroub/rotor, abyste odstranili veškerý zbývající sníh uvnitř skříně. Pohybujte ovladačem Quick Stick, aby nezamrzl. Zastavte motor, počkejte, až se zastaví všechny pohybující se části, a odstraňte ze sněhové frézy veškerý sníh a led.
- S vypnutým motorem několikrát zatáhněte za ruční startér, aby nezamrzl.

## Provozní tipy



Je-li sněhová fréza v provozu, rotor a nabírací šroub se mohou otáčet a mohly by amputovat nebo zranit ruce a nohy.

- Před nastavováním, čištěním, prohlídkou, odstraňováním závad nebo opravou sněhové frézy zastavte motor a počkejte, až se všechny pohybující se části zastaví. Odpojte kabel od zapalovací svíčky a zajistěte jej mimo její dosah, aby nikdo nemohl náhodně spustit motor.
- Odstraňte překážku z vyhazovacího komínu, viz oddíl Čištění vyhazovacího komínu. Je-li třeba, použijte k odstranění překážky z vyhazovacího komínu nástroj na odklizení sněhu – neodstraňujte ji rukama.
- Při práci se strojem stůjte za rukojetmi a stranou od vyhazovacího otvoru.
- Hlavu, ruce, nohy a ostatní části těla či oblečení udržujte v bezpečné vzdálenosti od zakrytých, pohyblivých nebo rotujících dílů stroje.



Nože rotoru mohou odhazovat kameny, hračky a další předměty, a přivodit tak úraz obsluze nebo okolostojícím osobám.

- Odstraňte z plochy určené k čištění všechny předměty, které by mohly nože rotoru zachytit a odhodit.
- Sníh odklízejte v bezpečné vzdálenosti od zvířat a dětí.
- Při odklizení sněhu vždy nastavte škrtecí klapku do polohy Fast (rychlý běh).
- Pokud se motor při zatížení zpomaluje nebo prokluzují kola, přeřaďte na nižší rychlostní stupeň.
- Pokud se zvedá předek sněhové frézy, přeřaďte na nižší rychlostní stupeň. Pokud se dále zvedá, tlačte rukojeti nahoru.

## Údržba

**Poznámka:** Z polohy obsluhy určete levou a pravou stranu stroje.

## Doporučený harmonogram údržby

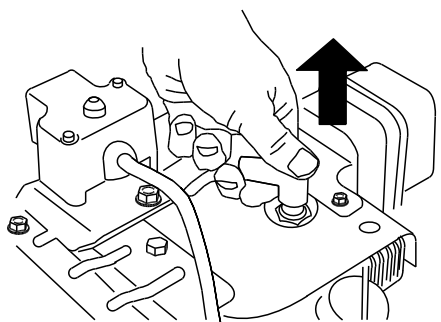
Servisní interval	Postup při údržbě
Po prvních 2 hodinách	<ul style="list-style-type: none"><li>• Zkontrolujte kabel pojezdu, a je-li třeba, seříd'te jej.</li><li>• Zkontrolujte kabel nabíracího šroubu/rotoru, a je-li třeba, seříd'te jej.</li><li>• Vyměňte motorový olej.</li></ul>
Při každém použití nebo denně	<ul style="list-style-type: none"><li>• Zkontrolujte hladinu oleje v motoru, a je-li třeba, doplňte jej.</li></ul>
Každý rok	<ul style="list-style-type: none"><li>• Zkontrolujte kluzné lišty a shrnovač, a je-li třeba, seříd'te je.</li><li>• Zkontrolujte kabel pojezdu, a je-li třeba, seříd'te jej nebo vyměňte.</li><li>• Zkontrolujte kabel nabíracího šroubu/rotoru, a je-li třeba, seříd'te jej nebo vyměňte.</li><li>• Zkontrolujte olej v převodovce nabíracího šroubu, a je-li třeba, doplňte jej.</li><li>• Vyměňte motorový olej.</li><li>• Namažte šestihrannou osu.</li><li>• Prohlédněte zapalovací svíčku. Je-li třeba, vyměňte ji nebo upravte vzdálenost elektrod.</li></ul>
Každý rok nebo před uskladněním	<ul style="list-style-type: none"><li>• Tlak v pneumatikách předních i zadních kol udržujte na hodnotě 116–137 kPa (17–20 psi).</li><li>• Na konci sezóny vypust'te benzin a spust'te motor, aby vychla palivová nádrž a karburátor.</li><li>• Je-li třeba, nechte v autorizovaném servisním středisku prohlédnout a vyměnit hnací řemen pojezdu a hnací řemen nabíracího šroubu/rotoru.</li></ul>

**Důležité:** Více informací o údržbě a servisu sněhové frézy najdete na stránkách [www.Toro.com](http://www.Toro.com).

**Důležité:** Další úkony údržby najdete v návodu k obsluze motoru. S otázkami týkajícími se seřizování motoru, oprav nebo záručního servisu, které nejsou zodpovězeny v této příručce, se obraťte na autorizované servisní středisko Tecumseh.

## Příprava údržby

1. Umístěte sněhovou frézu na rovný povrch.
2. Vypněte motor a počkejte, až se všechny pohybující se části zastaví.
3. Odpojte kabel zapalovací svíčky ( Obrázek ).



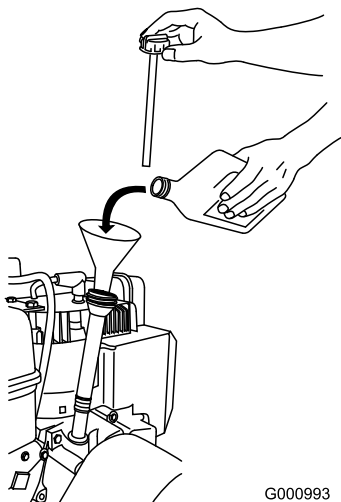
G001017

Obrázek 34

## Kontrola hladiny oleje v motoru

Před každým použitím sněhové frézy zkontrolujte hladinu oleje v klikové skříni motoru.

1. Vyjměte olejovou měrku, otřete ji dosucha a potom ji zasuňte zpět do klikové skříně.
2. Vyjměte olejovou měrku a zkontrolujte hladinu oleje ( Obrázek ). Jestliže je hladina oleje na měrce pod ryskou Add (doplňt), doplňte olej. Viz oddíl Doplňování motorového oleje.



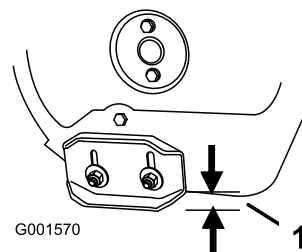
G000993

Obrázek 35

## Kontrola a nastavení kluzných lišt a shrnovače

Zkontrolujte kluzné lišty a shrnovač, abyste se ujistili, že se nabírací šroub nedotýká dlážděného nebo štěrkového povrchu. Podle potřeby nastavte kluzné lišty a shrnovač, abyste kompenzovali opotřebení.

1. Zkontrolujte tlak vzduchu v pneumatikách. Viz oddíl Kontrola tlaku vzduchu v pneumatikách.
2. Povolujte matice přidržující obě kluzné lišty na stranách nabíracího šroubu, dokud se lišty nebudou snadno posunovat nahoru a dolů ( Obrázek ).



G001570

Obrázek 36

1. 1,3 cm
  3. Podepřete boční desky tak, aby byly alespoň 1,3 cm nad rovným povrchem.
- Důležité:** Nože nabíracího šroubu musí být pomocí kluzných lišt zvednuty nad zem.
4. Ujistěte se, že shrnovač je 3 mm nad rovným povrchem a je s ním souběžný.

**Poznámka:** Pokud je zem popraskaná, hrubá nebo nerovná, nastavte kluzné lišty tak, aby se shrnovač zdvihl. V případě štěrkového povrchu spusťte kluzné lišty ještě níže, aby sněhová fréza nenabírala kameny.

5. Spouštějte kluzné lišty dolů, dokud nebudou vyrovnány se zemí.
6. Pevně utáhněte matice připevňující obě kluzné lišty ke stranám nabíracího šroubu.

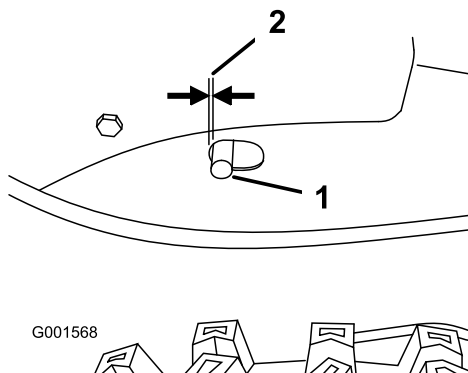
**Poznámka:** Chcete-li rychle nastavit uvolněné kluzné lišty, podepřete shrnovač ve výšce 3 mm nad zemí a potom lišty spusťte na zem.

**Poznámka:** Pokud jsou obě kluzné lišty nadměrně opotřebené, můžete je obrátit nepoužitou stranou k zemi.

## Kontrola a nastavení kabelu pojezdu

Kabel pojezdu zkontrolujte a nastavte po prvních dvou hodinách provozu a potom jednou ročně. Pokud se sněhová fréza nepohybuje dopředu nebo dozadu podle zařazených rychlostí nebo se pohybuje, když uvolníte páku pojezdu, seřídte kabel pojezdu.

S uvolněnou pákou pojezdu zkontrolujte kolík v prodloužené drážce na levé straně sněhové frézy nad pneumatikou. Mezi přední stranou drážky a předním okrajem kolíku by měla být mezera 1 až 1,5 mm (Obrázek).

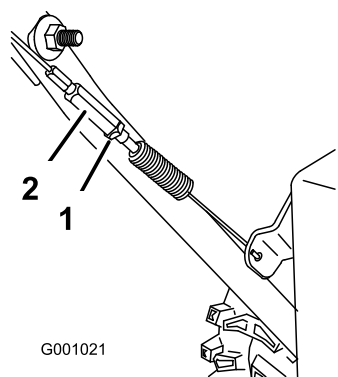


**Obrázek 37**

1. Kolík
2. 1 až 1,5 mm

Není-li levý kabel (pojezdu) správně seřízen, proveďte následující kroky:

1. Povolte pojistnou matici.
2. Povolte nebo utahujte napínák, dokud nebude mezi kolíkem a předním okrajem drážky požadovaná mezera.
3. Utáhněte pojistnou matici (Obrázek).



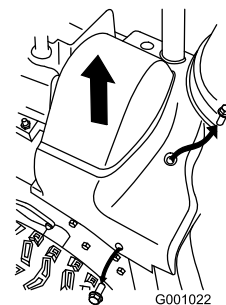
**Obrázek 38**

1. Pojistná matice
2. Napínák

## Kontrola a nastavení kabelu nabíracího šroubu/rotoru

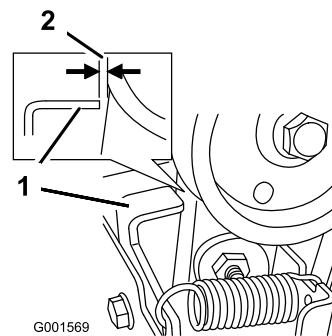
Kabel nabíracího šroubu/rotoru zkontrolujte a nastavte po prvních dvou hodinách provozu a potom jednou ročně.

1. Odstraňte dva šrouby z pravé strany krytu řemenu, jak je znázorněno na obrázku.
2. Zvedněte pravou stranu krytu řemenu (Obrázek).



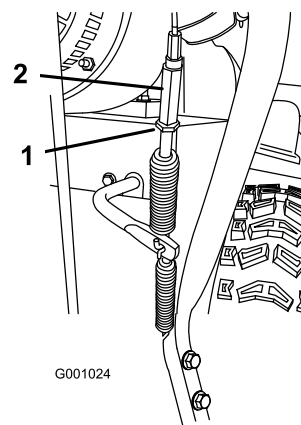
**Obrázek 39**

3. Uvolněte páku nabíracího šroubu/rotoru a ujistěte se, že mezera mezi sestavou spojky nabíracího šroubu a výstupkem je 1,5 mm (Obrázek).



**Obrázek 40**

1. Jazýček
4. Není-li kabel nabíracího šroubu/rotoru správně seřízen, proveďte následující kroky:
5. Povolte pojistnou matici (Obrázek).



**Obrázek 41**

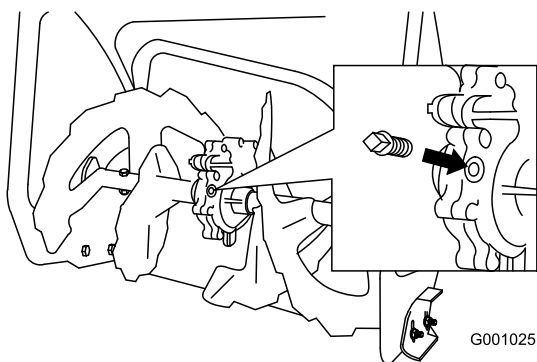
1. Pojistná matice
2. Napínák
6. Povolněním nebo utážením napínáku nastavte napětí kabelu (Obrázek).
7. Nastavujte napínák, dokud nedosáhnete správné mezery.
8. Utáhněte pojistnou matici.

- Vložte dva šrouby, které jste předtím odstranili z krytu řemenu.
- Pokud je kabel nabíracího šroubu/rotoru správně nastaven, ale problém přetrvává, obraťte se na autorizované servisní středisko.

## Kontrola hladiny oleje v převodovce nabíracího šroubu

Jednou za rok zkontrolujte olej v převodovce nabíracího šroubu a je-li třeba, doplňte jej.

- Umístěte sněhovou frézu na rovný povrch.
- Vyčistěte prostor kolem zátky (Obrázek).



**Obrázek 42**

- Odstraňte zátku z převodovky.
- Zkontrolujte hladinu oleje v převodovce. Měla by být ve výši přepadu v otvoru plicního hrdla.
- Pokud je hladina oleje nízká, přidejte převodový olej GL-5 nebo GL-6, SAE 85-95 EP až do výše přepadu.

**Poznámka:** Nepoužívejte syntetický olej.

- Namontujte zátku převodovky.

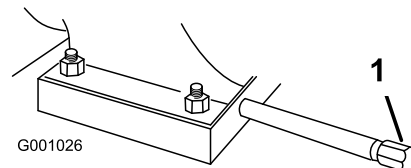
## Výměna motorového oleje

Olej vyměňte po prvních dvou provozních hodinách a potom jej měňte každý rok. Je-li to možné, těsně před výměnou spusťte motor, protože teplý olej je tekutější a obsahuje více nečistot.

Maximální množství oleje: 0,77 l, typ: automobilový detergentní olej s API klasifikací SF, SG, SH, SJ, SL nebo vyšší.

- Pro teploty vyšší než 0 °C použijte olej typu SAE 30W.
- Pro teploty v rozmezí -18 °C až 0 °C použijte olej typu SAE 5W30 nebo SAE 10W.
- Pro teploty nižší než -18 °C použijte olej typu SAE 0W30.

- Vyčistěte prostor kolem uzávěru výpusti oleje (Obrázek).

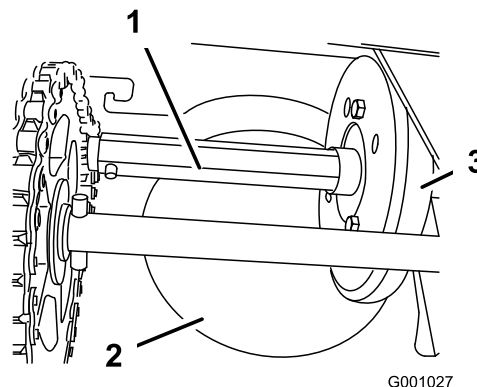


**Obrázek 43**

- Uzavěr výpusti oleje
  - Zasuňte vypouštěcí mísu pod nástavec výpusti a odstraňte uzávěr výpusti oleje.
  - Vypusťte olej.
- Poznámka:** Použitý olej předejte do certifikovaného recyklačního střediska.
- Namontujte uzávěr výpusti oleje.
  - Naplňte klikovou skříň olejem. Viz oddíl Doplnování motorového oleje.

## Mazání šestihranné osy

Každý rok lehce namažte šestihrannou osu motorovým olejem pro automobily (Obrázek).

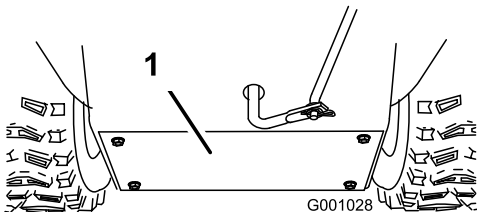


**Obrázek 44**

- Šestihranná osa
- Hliníková třecí deska
- Gumové kolo

**Důležité:** Zabraňte vniknutí oleje na gumové kolo nebo hliníkovou třecí desku pohonu, protože pohon pojezdu by prokluzoval (Obrázek).

- Vypusťte benzin z palivové nádrže.
- Nakloňte sněhovou frézu dopředu na skříň nabíracího šroubu a znehybněte ji, aby se nemohla převrátit.
- Odstraňte zadní kryt (Obrázek).



**Obrázek 45**

1. Zadní kryt

4. Posuňte řadicí páku do polohy R2.
5. Ponořte prst do motorového oleje pro automobily a lehce namažte šestihrannou osu.
6. Posuňte řadicí páku do polohy 6.
7. Namažte druhý konec šestihranné osy.
8. Několikrát posuňte řadicí páku dopředu a dozadu.
9. Nainstalujte zadní kryt a vraťte sněhovou frézu do provozní polohy.

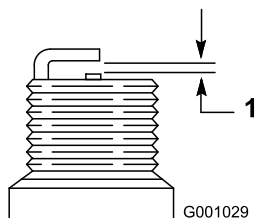
## Prohlídka a výměna zapalovací svíčky

Používejte zapalovací svíčku **Champion RJ-19LM** nebo ekvivalentní typ. Každoročně kontrolujte vzdálenost elektrod a je-li třeba, svíčku vyměňte.

1. Vyčistěte okolí patky zapalovací svíčky.
2. Vyjměte zapalovací svíčku.
3. Prohlédněte zapalovací svíčku, a pokud je prasklá, znečištěná nebo má opotřebované elektrody, vyměňte ji.

**Důležité:** Nečistěte elektrody, protože kovové piliny by mohly vniknout do válce a poškodit motor.

4. Nastavte mezeru mezi elektrodami na zapalovací svíčce na 0,76 mm (Obrázek).



**Obrázek 46**

1. 0,76 mm

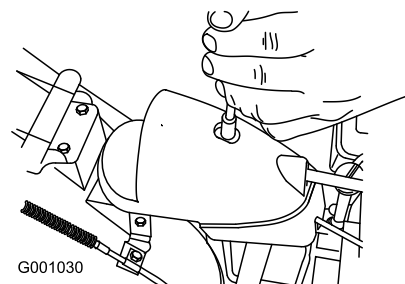
5. Ručně namontujte zapalovací svíčku a utáhněte ji utahovacím momentem 20,4 Nm.

**Poznámka:** Nemáte-li momentový klíč, svíčku pevně utáhněte.

## Seřízení západky vyhazovacího komínu

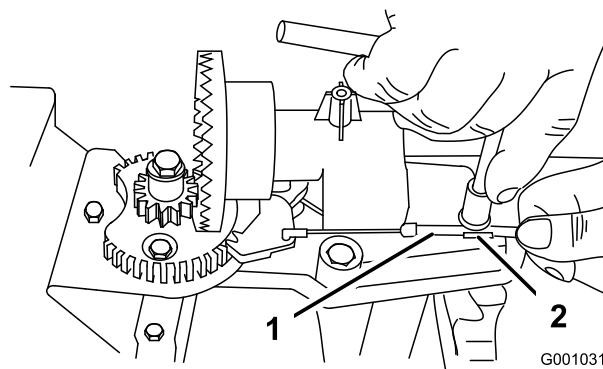
Pokud se vyhazovací komín nezajistí v požadované poloze nebo jej nelze odjistit, abyste jej mohli nastavit do jiné polohy, seříd'te západku vyhazovacího komínu.

1. Odstraňte kryt převodu vyhazovacího komínu (Obrázek), zdvihněte jeho přední stranu a vysuňte jej směrem dozadu.



**Obrázek 47**

2. Uvolněte šroub na kabelové svorce (Obrázek).

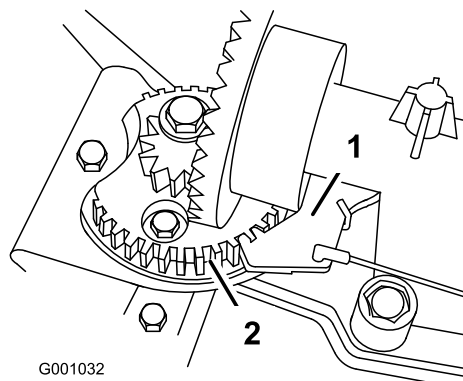


**Obrázek 48**

1. Kabel

2. Kabelová svorka

3. Uchopte kabel a táhněte jej směrem k předku stroje tak, aby západka vyhazovacího komínu zcela zapadla do zubů soukolí (Obrázek a Obrázek).



**Obrázek 49**

1. Západka vyhazovacího komínu

2. Zuby soukolí

**Poznámka:** Západka je tažena pružinou, která ji po uvolnění lanka přitáhne do zubů soukolí (Obrázek).

4. Je-li kabel lanka uvolněný, zatáhněte za něj směrem dozadu.
5. Utáhněte šroub na kabelové svorce.
6. Nasad'te a upevněte kryt převodu.

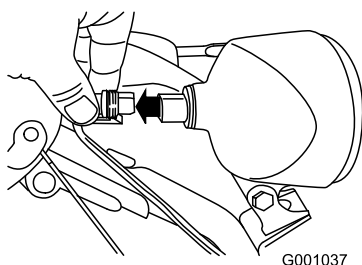
## Výměna hnacích řemenů

Pokud je hnací řemen nabíracího šroubu/rotoru nebo hnací řemen pojezdu opotřebený, nasáklý olejem nebo jinak poškozený, informujte se na stránkách [www.Toro.com](http://www.Toro.com) nebo nechte řemen vyměnit v autorizovaném servisním středisku.

## Výměna žárovky reflektoru

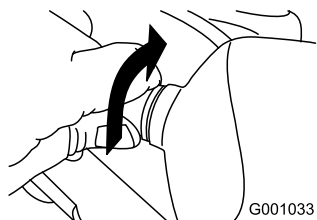
Používejte halogenové žárovky GE 892 16W. Žárovky se nedotýkejte rukama a chraňte ji před nečistotami a vlhkostí.

1. Ze zadní strany reflektoru odpojte konektor kabelu ( Obrázek ).



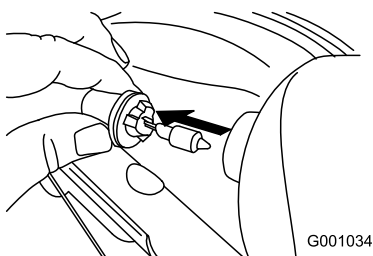
Obrázek 50

2. Patkou žárovky otočte na doraz proti směru hodinových ručiček ( Obrázek ).



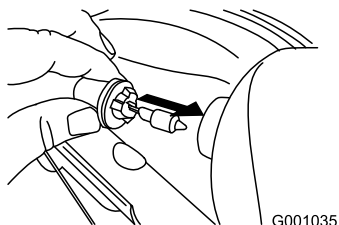
Obrázek 51

3. Žárovku opatrně vytáhněte z reflektoru ( Obrázek ).



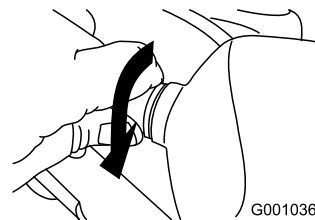
Obrázek 52

4. Do zadního otvoru reflektoru zasuněte novou žárovku ( Obrázek ).



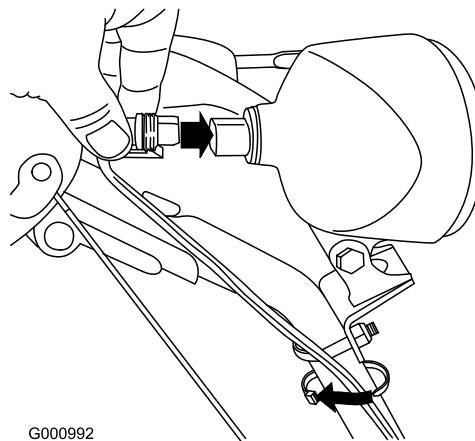
Obrázek 53

5. Patkou žárovky otočte na doraz po směru hodinových ručiček ( Obrázek ).



Obrázek 54

6. Ke konektoru na zadní straně reflektoru připojte kabel a zasuněte jej na doraz ( Obrázek ).



Obrázek 55

## Uskladnění



- Benzinové výpary mohou explodovat.
- Benzin neskladujte déle než 30 dní.
- Sněhovou frézu neskladujte v uzavřených prostorách blízko otevřeného ohně.
- Před uskladněním nechte motor vychladnout.

## Příprava sněhové frézy k uskladnění

1. Při posledním doplňování paliva v sezóně přidejte do čerstvého benzínu stabilizátor podle pokynů výrobce motoru.
2. Nechte motor deset minut běžet, aby se upravené palivo rozptýlilo po celém palivovém systému.
3. Povolte hadicovou svorku, která přidržuje palivovou hadici na ventilu, a posuňte hadici stranou od uzavíracího ventilu paliva.
4. Otevřete uzavírací ventil paliva a nechte palivo vytéct z palivové nádrže do schváleného kanystru.

5. Nainstalujte palivovou hadici na uzavírací ventil paliva a připevněte ji hadicovou svorkou.
  6. Nechte sněhovou frézu v chodu, dokud motor nevyčerpá veškeré palivo.
  7. Použijte tlačítko pro nasání paliva a znovu spusťte motor.
  8. Nechte motor běžet, dokud se sám nezastaví. Když již motor nejde nastartovat, je dostatečně suchý.
  9. Zastavte motor a nechte ho vychladnout.
  10. Vytáhněte klíč ze zapalování.
  11. Odpojte kabel zapalovací svíčky.
  12. Vyšroubujte zapalovací svíčku, vzniklým otvorem nalijte do válce 30 ml oleje a **pomalů** několikrát zatáhněte za lanko startéru, aby se olej rozprostřel po ploše válce a chránil jej tak před korozi.
  13. Našroubujte zapalovací svíčku, avšak neutahujte ji.
  14. Veškeré nespoteřované palivo zlikvidujte předepsaným způsobem. Recyklujte ho podle místních předpisů nebo ho použijte v automobilu.
- Poznámka:** Stabilizované palivo neskladujte déle než 90 dní.
15. Sněhovou frézu důkladně vyčistěte.
  16. Utáhněte všechny volné vruty, šrouby a pojistné matice. Opravte nebo vyměňte všechny poškozené součásti.

## Konec uskladnění sněhové frézy

1. Demontujte zapalovací svíčku a pomocí startéru rychle protáchejte motor, aby se odstranil přebytečný olej z válce.
2. Ručně namontujte zapalovací svíčku a utáhněte ji utahovacím momentem 20,4 Nm.
3. Zapojte kabel svíčky.
4. Proveďte každoroční údržbu podle postupu uvedeného v oddíle Doporučený harmonogram údržby.

# Odstraňování závad

Závada	Možné příčiny	Způsoby odstranění
Elektrický startér se neotáčí (pouze modely s elektrickým startérem).	<ol style="list-style-type: none"> <li>1. Napájecí kabel je odpojen od zásuvky nebo sněhové frézy.</li> <li>2. Napájecí kabel je opotřebovaný, zkorodovaný nebo poškozený.</li> <li>3. V zásuvce není proud.</li> </ol>	<ol style="list-style-type: none"> <li>1. Zapojte napájecí kabel do zásuvky a/nebo sněhové frézy.</li> <li>2. Vyměňte napájecí kabel.</li> <li>3. Nechte si od kvalifikovaného elektrikáře zapojit zásuvku.</li> </ol>
Motor se nespustí nebo se spouští obtížně.	<ol style="list-style-type: none"> <li>1. Klíč není v zapalování nebo je v poloze Stop.</li> <li>2. Sytič je v poloze Off (vypnuto) a nebylo stisknuto tlačítko nasávání paliva.</li> <li>3. Není otevřený uzavírací ventil paliva.</li> <li>4. Škrticí klapka není v poloze Fast (rychlý běh).</li> <li>5. Palivová nádrž je prázdná nebo palivový systém obsahuje zvětralé palivo.</li> <li>6. Uvolněný nebo odpojený kabel zapalovací svíčky.</li> <li>7. Svíčka je zkorodovaná nebo znečištěná, popřípadě nemá správnou vzduchovou mezeru.</li> <li>8. Odvětrávací otvor palivového uzávěru je ucpaný.</li> <li>9. Hladina motorového oleje v klikové skříni motoru je příliš nízká nebo příliš vysoká.</li> </ol>	<ol style="list-style-type: none"> <li>1. Vložte klíč do zapalování a otočte jej do polohy On (zapnuto).</li> <li>2. Posuňte sytič do polohy On (zapnuto) a třikrát stiskněte tlačítko nasávání paliva.</li> <li>3. Otevřete uzavírací ventil paliva.</li> <li>4. Posuňte škrticí klapku do polohy Fast (rychlý běh).</li> <li>5. Vypusťte palivovou nádrž a naplňte ji čerstvým benzínem (starým maximálně 30 dnů). Jestliže problém přetrvává, kontaktujte autorizované servisní středisko.</li> <li>6. Připojte kabel k zapalovací svíčce.</li> <li>7. Zkontrolujte zapalovací svíčku a je-li třeba, seříd'te vzduchovou mezeru. Vyměňte zapalovací svíčku, jestliže je zkorodovaná, zanesená nebo popraskaná.</li> <li>8. Odstraňte příčinu ucpaní nebo vyměňte palivový uzávěr.</li> <li>9. Doplněte nebo vypusťte olej, aby jeho hladina v klikové skříni motoru dosahovala značky Full na měrce.</li> </ol>

<b>Závada</b>	<b>Možné příčiny</b>	<b>Způsoby odstranění</b>
Motor běží nerovnoměrně.	<ol style="list-style-type: none"> <li>1. Sytič je v poloze On (zapnuto).</li> <li>2. Není úplně otevřený uzavírací ventil paliva.</li> <li>3. Palivová nádrž je téměř prázdná nebo je v ní zvětralé palivo.</li> <li>4. Uvolněný kabel zapalovací svíčky.</li> <li>5. Svíčka je zkorodovaná nebo znečištěná, popřípadě nemá správnou vzduchovou mezeru.</li> <li>6. Hladina motorového oleje v klikové skříni motoru je příliš nízká nebo příliš vysoká.</li> </ol>	<ol style="list-style-type: none"> <li>1. Posuňte sytič do polohy Off (vypnuto).</li> <li>2. Otevřete uzavírací ventil paliva.</li> <li>3. Vypusťte a naplňte palivovou nádrž čerstvým benzinem (starým maximálně 30 dnů). Jestliže problém přetrvává, kontaktujte autorizované servisní středisko.</li> <li>4. Připojte kabel k zapalovací svíčke.</li> <li>5. Zkontrolujte zapalovací svíčku a je-li třeba, seřid'te vzduchovou mezeru. Vyměňte zapalovací svíčku, jestliže je zkorodovaná, zanesená nebo popraskaná.</li> <li>6. Doplněte nebo vypusťte olej, aby jeho hladina v klikové skříni motoru dosahovala značky Full na měrce.</li> </ol>
Motor běží, ale sněhová fréza odklízí sníh nedostatečně nebo jej neodklízí vůbec.	<ol style="list-style-type: none"> <li>1. Škrticí klapka není při odklizení sněhu v poloze Fast (rychlý běh).</li> <li>2. Sněhová fréza se pohybuje příliš rychle, aby mohla odklízet sníh.</li> <li>3. Pokoušíte se odstranit příliš mnoho sněhu na jeden záběr.</li> <li>4. Pokoušíte se odklízet příliš těžký nebo mokrý sníh.</li> <li>5. Vyhadzovací komín je ucpaný.</li> <li>6. Hnací řemen nabíracího šroubu/rotoru je volný nebo sklouzl z řemenice.</li> <li>7. Hnací řemen nabíracího šroubu je opotřebený nebo přetržený.</li> </ol>	<ol style="list-style-type: none"> <li>1. Posuňte škrticí klapku do polohy Fast (rychlý běh).</li> <li>2. Přeřad'te na nižší rychlost.</li> <li>3. Snižte množství sněhu odstraňovaného na jeden záběr.</li> <li>4. Nepřetěžujte sněhovou frézu příliš těžkým nebo mokrým sněhem.</li> <li>5. Vyčistěte vyhadzovací komín.</li> <li>6. Nasad'te nebo seřid'te hnací řemen nabíracího šroubu/motoru (viz servisní informace na stránkách <a href="http://www.Toro.com">www.Toro.com</a>) nebo odveďte sněhovou frézu do autorizovaného servisního střediska.</li> <li>7. Vyměňte hnací řemen nabíracího šroubu/motoru (viz servisní informace na stránkách <a href="http://www.Toro.com">www.Toro.com</a>) nebo odveďte sněhovou frézu do autorizovaného servisního střediska.</li> </ol>

<b>Závada</b>	<b>Možné příčiny</b>	<b>Způsoby odstranění</b>
Vyhazovací komín nelze zajistit v požadované poloze nebo jím nelze otočit.	1. Západka vyhazovacího komínu není správně seřizena.	1. Seříd'te západku vyhazovacího komínu.
Sněhová fréza nesprávně odstraňuje sníh z povrchu.	1. Kluzné lišty nebo shrnovač nejsou správně seřizené. 2. Pneumatiky nejsou nahuštěny stejně.	1. Seříd'te kluzné lišty a shrnovač. 2. Zkontrolujte, popřípadě upravte tlak v pneumatikách.







## International Distributor List—Consumer Products

<b>Distributor:</b>	<b>Country:</b>	<b>Phone Number:</b>
Atlantis Su ve Sulama Sistemleri Lt	Turkey	90 216 344 86 74
Balama Prima Engineering Equip	Hong Kong	852 2155 2163
B-Ray Corporation	Korea	82 32 551 2076
Casco Sales Company	Puerto Rico	787 788 8383
Ceres S.A	Costa Rica	506 239 1138
CSSC Turf Equipment (pvt) Ltd	Sri Lanka	94 11 2746100
Cyril Johnston & Co	Nothern Ireland	44 2890 813 121
Equivier	Mexico	52 55 539 95444
Femco S.A.	Guatemala	502 442 3277
G.Y.K. Company Ltd.	Japan	81 726 325 861
Geomechaniki of Athens	Greece	30 10 935 0054
Guandong Golden Star	China	86 20 876 51338
Hako Gorund and Garden	Sweden	46 35 10 0000
Hydroturf Int. Co	Dubai United Arab Emirates	97 14 347 9479
Hydroturf Egypt LLC	Egypt	202 519 4308
Ibea S.p.A.	Italy	39 0331 853611
Irriamc	Portugal	351 21 238 8260
Jean Heybroek b.v.	Netherlands	31 30 639 4611
Lely (U.K. ) Limited	United Kingdom	44 1480 226 800
Maquiver S.A.	Colombia	57 1 236 4079
Maruyama Mfg. Co. Inc.	Japan	81 3 3252 2285
Metra Kft	Hungary	36 1 326 3880
Mountfield a.s.	Czech Republic	420 255 704 220
Munditol S.A.	Argentina	54 11 4 821 9999
Oslinger Turf Equipment SA	Ecuador	593 4 239 6970
Oy Hako Ground and Garden Ab	Finland	358 987 00733
Parkland Products Ltd	New Zealand	64 3 34 93760
Prochaska & Cie	Austria	43 1 278 5100
RT Cohen 2004 Ltd	Israel	972 986 17979
Riversa	Spain	34 9 52 83 7500
Roth Motorgerate GmBh & Co	Germany	49 7144 2050
Sc Svend Carlsen A/S	Denmark	45 66 109 200
Solvert S.A.S	France	33 1 30 81 77 00
Spypros Stavrinides Limited	Cyprus	357 22 434131
Surge Systems India Limited	India	91 1 292299901
T-Markt Logistics Ltd	Hungary	36 26 525 500
Toro Australia	Australia	61 3 9580 7355
Toro Europe BVBA	Belgium	32 14 562 960

### Podmínky a výrobky, na které se záruka vztahuje

Společnost The Toro® Company a její pobočky a záruční společnost Toro se na základě vzájemné dohody zavazují zajistit původnímu majiteli\* opravu jakéhokoliv výrobku Toro používaného k nekomerčním účelům\*, pokud dojde k závadě na materiálu nebo dílenském zpracování. Na výrobky se vztahují tyto záruční lhůty od data původní koupě:

#### Výrobky

Sekačky s pojezdem  
Ridery s motorem vzadu  
Zahradní traktory  
Elektrické ruční nástroje  
Sněhové frézy  
Sekačky Zero Turn

#### Záruční lhůta

Omezená záruka 2 roky  
Omezená záruka 2 roky  
Omezená záruka 2 roky  
Omezená záruka 2 roky  
Omezená záruka 2 roky

\* Pojem "původní majitel" značí osobu, která jako první zakoupila výrobek Toro.

\* Pojem "nekomerční účely" značí užívání výrobku na stejném místě, kde je vaše domácnost. Používání výrobku na více než jednom místě se považuje za komerční účely, na které se vztahují záruční podmínky pro komerční využití.

### Omezená záruka pro komerční účely

Na závady na materiálu nebo dílenské zpracování spotřebních výrobků Toro a jejich příslušenství používané ke komerčním účelům, v institucích nebo půjčovnách se vztahují tyto záruční lhůty od data původní koupě:

#### Výrobky

Sekačky s pojezdem  
Ridery s motorem vzadu  
Zahradní traktory  
Elektrické ruční nástroje  
Sněhové frézy  
Sekačky Zero Turn

#### Záruční lhůta

Záruka 90 dní  
Záruka 90 dní  
Záruka 90 dní  
Záruka 90 dní  
Záruka 90 dní  
Záruka 45 dní

### Pokyny pro poskytnutí záruční opravy

Domníváte-li se, že výrobek Toro vykazuje závadu na materiálu nebo dílenském zpracování, postupujte podle následujících pokynů:

1. Pro servis produktu kontaktujte svého prodejce. Pokud z jakéhokoli důvodu není možné prodejce kontaktovat, můžete se spojit s jakýmkoli autorizovaným distributorem Toro.
2. Předložte svému prodejci nebo servisnímu prodejci výrobek společně s dokladem o koupi (paragon).

Pokud z jakéhokoli důvodu nejste spokojeni s analýzou závady nebo pomocí, kterou vám poskytl servisní prodejce, kontaktujte dovozce Toro nebo se spojte přímo s námi:

Customer Care Department, Consumer Division  
Toro Warranty Company  
8111 Lyndale Avenue South  
Bloomington, MN 55420-1196  
Ředitel: Technická podpora: 001-952-887-8248

Viz přiložený seznam distributorů

### Povinnosti vlastníka

Výrobek Toro je třeba ošetřovat podle pokynů uvedených v uživatelské příručce. Tuto údržbu, ať již vlastními silami nebo prostřednictvím prodejce, hradí majitel výrobku.

### Součásti a úkony, na které se nevztahuje záruka

Tato výslovná záruka se nevztahuje na:

- náklady spojené s běžnou údržbou či na součásti, materiály a úkony jako například filtry, palivo, maziva, doplňkové vybavení, ostření nožů, seřízení brzdy a spojky.
- žádné výrobky nebo součásti, které byly upraveny nebo používány nesprávným způsobem ani na požadavek výměny či opravy součástí v důsledku běžného opotřebení, nehody nebo nedostatečné údržby.
- opravy v důsledku používání nevhodného paliva či znečištění ujjících látek v palivovém systému nebo v důsledku nesprávné přípravy palivového systému na uskladnění stroje na dobu delší než tři měsíce.
- motor a spojka. Na tyto součásti se vztahují příslušné záruky výrobce se samostatnými podmínkami.

Veškeré záruční opravy musí provést autorizovaný servisní prodejce Toro s použitím schválených náhradních dílů Toro.

### Obecné podmínky

Práva kupujícího jsou definována národními zákony příslušné země. Tato záruka žádným způsobem neomezuje práva kupujícího definovaná národními zákony.