



# Power Max® 1028LXE Schneefräse

Modellnr. 38641—Seriennr. 27000001 und höher

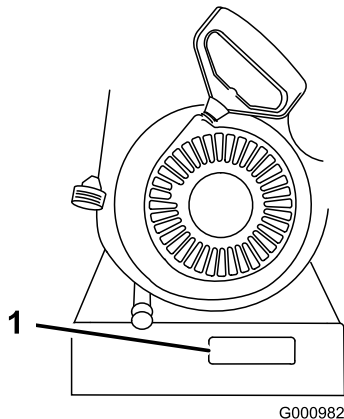
## Bedienungsanleitung

## Einführung

Lesen Sie diese Informationen sorgfältig durch, um sich mit dem ordnungsgemäßen Einsatz und der Wartung des Geräts vertraut zu machen und Verletzungen und eine Beschädigung des Geräts zu vermeiden. Sie tragen die Verantwortung für einen ordnungsgemäßen und sicheren Einsatz des Geräts.

Wenden Sie sich hinsichtlich Informationen zu Produkten und Zubehör sowie Angaben zu Ihrem örtlichen Vertragshändler oder zur Registrierung des Produkts direkt an Toro unter [www.Toro.com](http://www.Toro.com).

Wenden Sie sich an Ihren Toro Vertragshändler oder Kundendienst, wenn Sie eine Serviceleistung, Toro Originalersatzteile oder weitere Informationen benötigen. Haben Sie dafür die Modell- und Seriennummern der Maschine griffbereit. Bild 1 zeigt die Position der Modell- und Seriennummern an der Maschine. Tragen Sie hier bitte die Modell- und Seriennummern des Geräts ein.



G000982

**Bild 1**

1. Typenschild mit Modell- und Seriennummer

<b>Modellnr.</b> _____ <b>Seriennr.</b> _____
--

In dieser Anleitung werden potenzielle Gefahren angeführt, und Sicherheitsmeldungen werden vom Sicherheitswarnsymbol (Bild 2) gekennzeichnet, das auf eine Gefahr hinweist, die zu schweren oder tödlichen Verletzungen führen kann, wenn Sie die empfohlenen Sicherheitsvorkehrungen nicht einhalten.



**Bild 2**

1. Warnsymbol

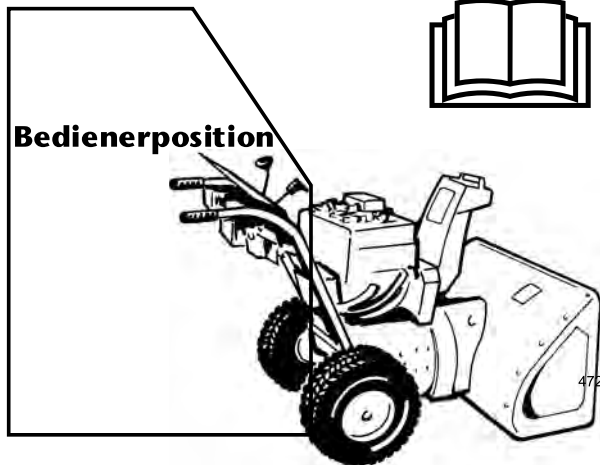
In dieser Anleitung werden zwei Begriffe zur Hervorhebung von Informationen verwendet. **Wichtig** weist auf spezielle technische Informationen hin, und **Hinweis** hebt allgemeine Informationen hervor, die Ihre besondere Beachtung verdienen.

**Ein Ersatzexemplar der Bedienungsanleitung erhalten Sie vom Motorhersteller.**

# Sicherheit

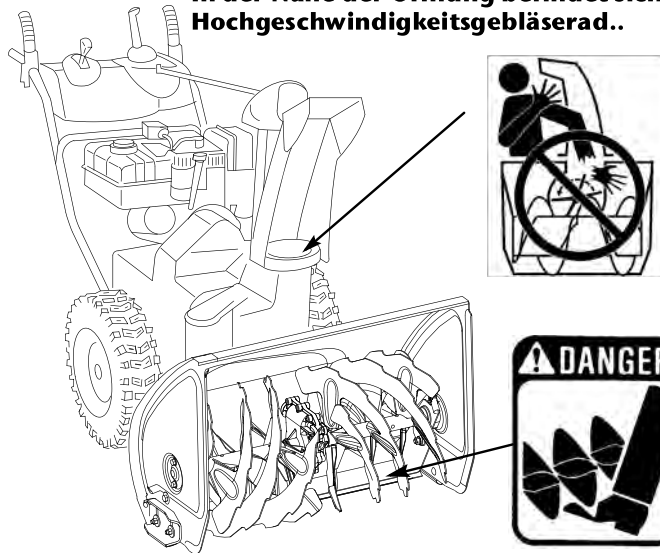
## Vor dem Einsatz

Vor dem Einsatz der Schneefräse sollten Sie auf jeden Fall diese Bedienungsanleitung sorgfältig durchlesen. Machen Sie sich mit allen Bedienelementen und der Vorgehensweise für das schnelle Abstellen des Motors vertraut.



## Achtung: Ein unsachgemäßer Einsatz kann zur Amputation der Finger, Hände oder Füße führen.

In der Nähe der Öffnung befindet sich ein Hochgeschwindigkeitsgebläserad..



Der Klemmpunkt der Schnecke für niedrige Drehzahlen befindet sich in der Nähe der Öffnung.

Diese Schneefräse erfüllt bzw. übertrifft die ISO-Norm 8437, die zum Zeitpunkt der Herstellung in Kraft war.

Lesen Sie vor dem Anlassen des Motors den Inhalt der vorliegenden Anleitung sorgfältig durch, damit Sie gut darüber Bescheid wissen.

**⚠** Dies ist ein Warnzeichen. Es macht Sie auf mögliche Verletzungsgefahren aufmerksam. Befolgen Sie zum Vermeiden von Verletzungen und Todesfällen immer sämtliche Sicherheitshinweise.

Die unsachgemäße Verwendung oder Wartung dieser Schneefräse kann zu Verletzungen oder Tod führen. Befolgen Sie die folgenden Sicherheitsanweisungen, um das Risiko so gering wie möglich zu halten.

## Schulung

- Lesen Sie die Betriebs- und Wartungsanleitungen sorgfältig durch. Machen Sie sich mit den Bedienelementen sowie dem vorschriftsmäßigen Einsatz der Maschine eingehend vertraut. Insbesondere ist es für Sie wichtig zu wissen, wie Sie das Gerät schnell stoppen und die Bedienelemente ausschalten können.
- Das Gerät darf niemals von Kindern betrieben werden. Auch Erwachsene dürfen das Gerät ohne entsprechende Anleitung nicht betreiben.

- Lassen Sie keine Personen, insbesondere keine kleinen Kinder und keine Haustiere im Arbeitsbereich zu.
- Arbeiten Sie vorsichtig, um ein Rutschen und Fallen zu vermeiden, insbesondere beim Betrieb im Rückwärtsgang.

## Vorbereitung

- Inspizieren Sie den Arbeitsbereich gründlich und entfernen Fußmatten, Schlitten, Bretter, Drähte und andere Fremdkörper.
- Kuppeln Sie alle Geräte aus und stellen die Schaltung auf Neutral, bevor Sie den Motor starten.
- Betreiben Sie das Gerät nicht ohne entsprechende Winterkleidung. Schuhe mit rutschfesten Sohlen tragen.
- Gehen Sie beim Umgang mit Kraftstoff vorsichtig vor. Kraftstoff ist leicht entzündlich.
  - Verwenden Sie zur Aufbewahrung des Kraftstoffs einen vorschriftsmäßigen Kanister.
  - Betanken Sie die Maschine nie bei laufendem oder heißem Motor.
  - Betanken Sie den Kraftstofftank mit größter Vorsicht im Freien. Füllen Sie den Tank niemals in Gebäuden auf.

- Bringen Sie den Tankdeckel sicher wieder an und wischen verschütteten Kraftstoff auf.
- Stellen Sie die Höhe des Fangsystemgehäuses so ein, dass es über mit Kies oder Split bedeckten Oberflächen steht.
- Versuchen Sie nie, Einstellungen bei laufendem Motor vorzunehmen, wenn es nicht ausdrücklich vom Hersteller empfohlen wird.
- Warten Sie, bis sich der Motor und die Maschine auf die Außentemperaturen eingestellt haben, bevor Sie mit dem Schneeräumen beginnen.
- Beim Betrieb von Motorgeräten können Fremdkörper hochgeschleudert werden und in die Augen gelangen. Tragen Sie während des Betriebs sowie bei Wartungs- und Reparaturarbeiten immer eine Schutzbrille.

## Betrieb

- Halten Sie Hände und Füße von sich drehenden Teilen fern. Bleiben Sie immer von der Auswurföffnung fern.
- Gehen Sie auf oder beim Überqueren von Kieswegen, Bürgersteigen oder Straßen besonders vorsichtig vor. Achten Sie auf versteckte Gefahren und auf den Verkehr.
- Stellen Sie den Motor ab, wenn die Maschine auf einen Fremdkörper trifft, ziehen den Zündkerzenstecker ab, untersuchen die Schneefräse gründlich auf Beschädigungen und reparieren eventuelle Schäden, bevor Sie die Schneefräse erneut starten und einsetzen.
- Stellen Sie, falls das Gerät beginnen sollte, ungewöhnlich zu vibrieren, den Motor ab und gehen Sie sofort der Ursache nach. Vibrationen sind im Allgemeinen ein Warnsignal für einen Defekt.
- Stellen Sie den Motor jedes Mal ab, wenn Sie die Bedienungsposition verlassen, bevor Sie das Fangsystem-/Räumwerkgehäuse oder den Auswurfkanal reinigen und wenn Sie Reparaturarbeiten, Einstellungen oder Inspektionen durchführen.
- Achten Sie bei der Reinigung, Reparatur oder Inspektion darauf, dass das Fangsystem bzw. das Räumwerk und alle sich bewegenden Teile zum Stillstand gekommen sind. Ziehen Sie den Zündkerzenstecker ab und halten diesen von der Zündkerze fern, um ein versehentliches Anlassen des Motors zu vermeiden.
- Lassen Sie den Motor nicht in Gebäuden laufen, außer beim Start und zum Herein- oder Herausfahren der Schneefräse aus dem Gebäude bzw. in das Gebäude. Öffnen Sie die Außentüren; Auspuffgase sind gefährlich.
- Räumen Sie niemals Schnee quer zum Hang. Gehen Sie beim Richtungswechsel an Hängen äußerst vorsichtig vor. Räumen Sie keine steilen Hänge.
- Lassen Sie die Schneefräse nie laufen, ohne dass die entsprechenden Schutzbleche oder andere Sicherheitsvorrichtungen angebracht sind.
- Lassen Sie die Schneefräse nie in der Nähe von Glaswänden, Kraftfahrzeugen, Fensteröffnungen, Gräben usw. laufen, ohne den Schneeauswurfwinkel entsprechend einzustellen. Halten Sie Kinder und Haustiere vom Arbeitsbereich fern.
- Überlasten Sie die Maschine nicht, indem Sie versuchen, Schnee zu schnell zu räumen.
- Setzen Sie die Maschine auf rutschigen Oberflächen nie mit hoher Geschwindigkeit ein. Passen Sie beim Rückwärtsfahren auf.
- Richten Sie die Auswurföffnung nie auf Unbeteiligte und verhindern Sie, dass sich Personen vor dem Gerät aufhalten.
- Kuppeln Sie das Fangsystem bzw. das Räumwerk aus, wenn Sie die Schneefräse transportieren oder nicht verwenden.
- Verwenden Sie nur vom Hersteller der Schneefräse zugelassene Anbaugeräte und Zubehör (wie Radgewichte, Gegengewichte und Kabinen usw.).
- Setzen Sie die Schneefräse nie bei schlechter Sicht oder schlechtem Licht ein. Achten Sie immer auf festen Stand und halten die Griffe sicher fest. Gehen Sie, aber laufen Sie nie.
- Setzen Sie die Schneefräse nie bei schlechter Sicht oder schlechtem Licht ein.
- Treffen Sie alle möglichen Sicherheitsvorkehrungen, wenn Sie das Gerät unbeaufsichtigt lassen. Legen Sie den Leerlauf ein, aktivieren Sie die Feststellbremse, stellen Sie den Motor ab und ziehen Sie den Zündschlüssel ab.

## Wartung und Lagerung

- Alle Befestigungselemente in regelmäßigen Zeitabständen auf festen Sitz prüfen, damit das Gerät in sicherem Betriebszustand bleibt.
- Stellen Sie niemals die Maschine mit Kraftstoff im Tank in Gebäuden ab, in denen sich Zündquellen wie Warmwasserbereiter, Wäschetrockner usw. befinden. Lassen Sie den Motor abkühlen, bevor Sie die Maschine einlagern.
- Sehen Sie in dieser Bedienungsanleitung immer wichtige Einzelheiten nach, wenn die Schneefräse für einen längeren Zeitraum eingelagert wird.
- Warten oder ersetzen Sie die Sicherheits- und Anweisungsaufkleber bei Bedarf.
- Lassen Sie die Maschine nach dem Schneeräumen für einige Minuten laufen, um ein Einfrieren des Fangsystems bzw. des Räumwerks zu vermeiden.

# Sicherheitshinweise zur Toro Schneefräse

Im Folgenden finden Sie Informationen zur Sicherheit, die sich speziell auf Produkte von Toro beziehen, sowie weitere Sicherheitsinformationen, mit denen Sie sich vertraut machen müssen.

- **Sich drehende Rotorblätter können Verletzungen an Fingern und Händen verursachen.** Bleiben Sie stets hinter den Griffen, wenn Sie die Schneefräse bedienen, und halten Sie sich von der Auswurföffnung fern. **Halten Sie Gesicht, Hände, Füße und andere Körperteile und Kleidung von sich bewegenden und drehenden Teilen fern.**
- **Stellen Sie vor der Durchführung von Einstell-, Reinigungs- und Instandsetzungsarbeiten an der Schneefräse sowie vor dem Entfernen einer Blockierung im Auswurfkanal den Motor ab, ziehen Sie den Schlüssel und warten Sie ab, bis alle sich drehenden Teile zum Stillstand gekommen sind.**
- Verwenden Sie das Werkzeug zum Ausräumen, um Verstopfungen im Auswurfkanal zu entfernen und **niemals Ihre Hand.**
- Stoppen Sie **vor** dem Verlassen der Bedienungsposition den Motor, ziehen Sie den Schlüssel ab und warten Sie, bis alle rotierenden Teile zum Stillstand gekommen sind.
- Tragen Sie keine weiten Kleidungsstücke, die sich in rotierenden Teilen verfangen könnten.
- Sollte ein Schutzschild, eine Sicherheitsvorrichtung oder ein Schild beschädigt oder unleserlich sein bzw. abhanden gekommen sein, reparieren Sie das entsprechende Teil bzw. tauschen Sie es aus, ehe Sie den Betrieb aufnehmen. Ziehen Sie ebenso lose Befestigungselemente fest.
- Rauchen Sie **nie** beim Umgang mit Benzin.
- Setzen Sie die Schneefräse **nicht** auf Dächern ein.
- Berühren Sie den Motor nicht, während er läuft bzw. kurz nachdem er abgestellt wurde, da dieser so heiß ist, dass dies zu Verbrennungen führen würde.
- Führen Sie nur die in dieser Anleitung beschriebenen Wartungsarbeiten durch. Stellen Sie vor Wartungsarbeiten oder Einstellungen den Motor ab, ziehen Sie den Schlüssel ab und klemmen Sie das Zündkabel von der Zündkerze ab. Falls größere Reparaturen erforderlich werden sollten, wenden Sie sich bitte an den offiziellen Vertragshändler.
- Verstellen Sie die Drehzahleinstellungen am Motor nicht.
- Wenn die Schneefräse mehr als 30 Tage lang eingelagert wird, lassen Sie den Kraftstoff aus dem Kraftstofftank

ab, um möglichen Risiken vorzubeugen. Verwenden Sie für die Aufbewahrung des Kraftstoffs einen vorschriftsmäßigen Kanister. Ziehen Sie beim Einlagern der Schneefräse den Zündschlüssel ab.

- Verwenden Sie nur Originalersatzteile und -zubehör von Toro.

## Schalldruck

Diese Maschine erzeugt einen maximalen Schalldruckpegel, der am Ohr des Benutzers auf der Grundlage von Messungen an baugleichen Maschinen nach Richtlinie EN 11201 92 dBA beträgt.

## Schalleistung

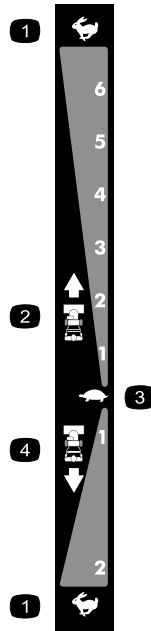
Diese Maschine entwickelt nach Messungen an baugleichen Maschinen laut EN 3744 einen Schalleistungspegel von 108 dBA.

## Vibration

Diese Maschine hat auf der Grundlage von Messungen an baugleichen Maschinen gemäß EN 1033 an der Hand bzw. dem Arm des Bedieners ein maximales Vibrationsniveau von 7,0 m/s<sup>2</sup>.

# Sicherheits- und Bedienungsschilder

**Wichtig:** Sicherheits- und Bedienungsschilder sind in der Nähe potenzieller Gefahrenbereiche angebracht. Tauschen Sie beschädigte Schilder aus.



**106-4525**

Bestellnummer 112-6633

- |                              |                               |
|------------------------------|-------------------------------|
| 1. Schnell                   | 3. Langsam                    |
| 2. Vorwärtsgeschwindigkeiten | 4. Rückwärtsgeschwindigkeiten |



**112-6625**

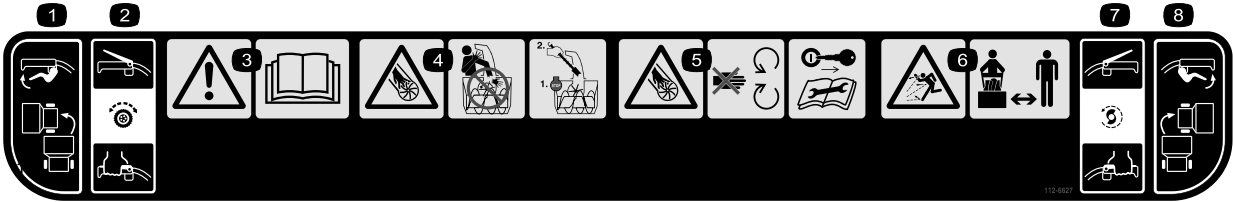
Bestellnummer 112-6629

1. Schnitt- bzw. Amputationsgefahr beim Gebläserad: Stecken Sie Ihre Hände nicht in den Auswurfkanal. Stellen Sie den Motor ab, bevor Sie die Bedienposition verlassen und verwenden Sie das Werkzeug, um Verstopfungen aus dem Auswurfkanal zu entfernen.



**107-3040**

1. Verletzungs- bzw. Amputationsgefahr beim Gebläserad und der Schnecke: Halten Sie Unbeteiligte von der Schneefräse fern.



### 112-6627

- |  |  |   |  |
|--|--|---|--|
| 1. Bedienelement zum Linkswenden   | 3. Warnung: Lesen Sie die <i>Bedienungsanleitung</i> .   | 5. Verletzungs- bzw. Amputationsgefahr beim Gebläserad: Halten Sie sich von sich bewegenden Teilen fern, ziehen Sie den Zündschlüssel ab, bevor Sie Wartungsarbeiten durchführen. | 7. Antrieb Schnecke/Gebläserad: Drücken Sie den Hebel, um einzukuppeln. Lassen Sie den Hebel los, um auszukuppeln. |
| 2. Fahrtrieb: Drücken Sie den Hebel, um einzukuppeln. Lassen Sie den Hebel los, um auszukuppeln. | 4. Verletzungs- bzw. Amputationsgefahr beim Gebläserad: Stecken Sie Ihre Hände nicht in den Auswurfkanal. Stellen Sie den Motor ab, bevor Sie die Bedienposition verlassen und verwenden Sie das Werkzeug, um Verstopfungen aus dem Auswurfkanal zu entfernen. | 6. Gefahr durch herausgeschleuderte Teile: Achten Sie darauf, dass Unbeteiligte den Sicherheitsabstand zur Schneefräse einhalten.   | 8. Bedienelement zum Rechtswenden  |

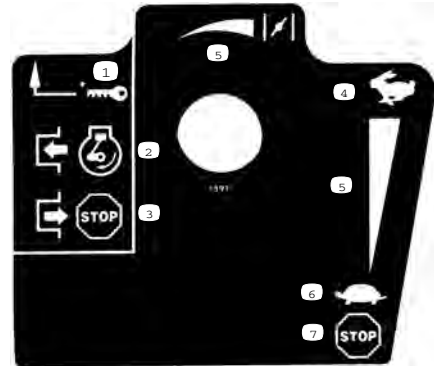


1. Warnung: Heiße Oberfläche – nicht berühren.



### Tecumseh Bestellnummer 36501

1. Kaltstarthilfe



### Tecumseh Bestellnummer 35077

- |   |   |
|---|---|
| 1. Zündschlüssel                              | 5. Zunahmeskala   |
| 2. Kuppeln Sie ein, um den Motor anzulassen.  | 6. Langsam  |
| 3. Kuppeln Sie aus, um den Motor abzustellen. | 7. Stellen Sie den Motor in den folgenden Situationen ab: |
| 4. Schnell                                    |   |

# Einrichtung

## Einzelteile

Prüfen Sie anhand der nachstehenden Tabelle, dass Sie alle im Lieferumfang enthaltenen Teile erhalten haben.

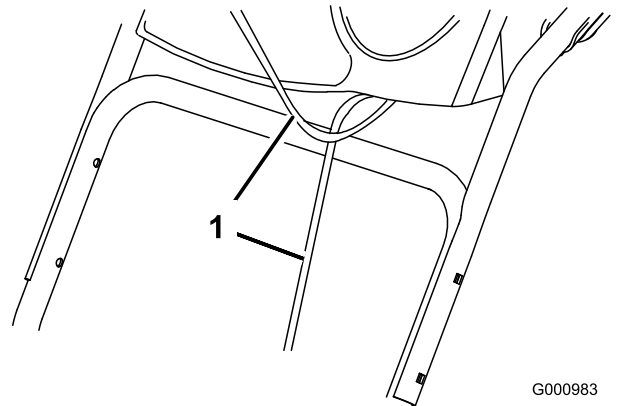
Arbeitsschritt	Beschreibung	Menge	Verwendung
<b>1.</b>	Griffschrauben Gewellte Scheiben Sicherungsmuttern	4 4 4	Bauen Sie den oberen Griff ein.
<b>2.</b>	Keine Teile werden benötigt	–	Montieren Sie die Kabelenden der Radkupplung.
<b>3.</b>	Keine Teile werden benötigt	–	Bauen Sie das Fahrtriebsgestänge ein.
<b>4.</b>	Schlossschrauben Sicherungsmuttern	2 2	Bauen Sie die Einstellstange für den Auswurfkanal ein.
<b>5.</b>	Kabelbinden	2	Schließen Sie das Kabel an den Scheinwerfer an.
<b>6.</b>	Keine Teile werden benötigt	–	Füllen Sie den Motor mit Öl.
<b>7.</b>	Keine Teile werden benötigt	–	Überprüfen Sie den Reifendruck.
<b>8.</b>	Keine Teile werden benötigt	–	Prüfen Sie die Kufen und die Schürfleiste.

## 1. Einbauen des oberen Griffs

**Hinweis:** Nehmen Sie das Gummiband erst ab, wenn Sie den oberen Griff montiert haben.

1. Heben Sie den oberen Griff an und drehen Sie ihn, sodass er über dem unteren Griff positioniert ist (Bild 3).

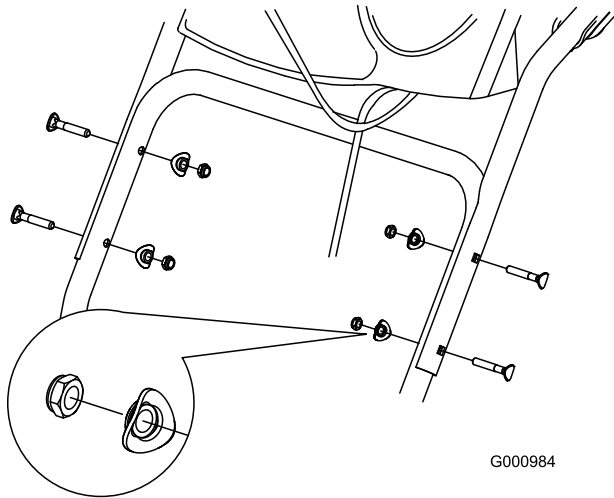
**Wichtig:** Verlegen Sie die Kabel, die an den Quick Stick angeschlossen sind, in den Schenkeln des oberen Griffs. Stellen Sie sicher, dass die Kabel und der Draht für den Scheinwerfer nicht zwischen den Griffteilen eingeklemmt sind.



**Bild 3**

1. Kabel

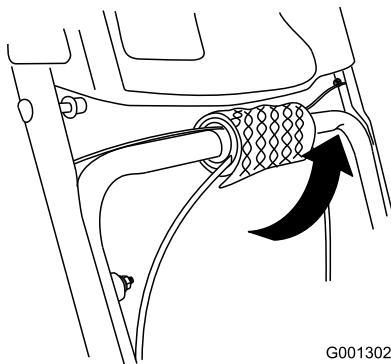
2. Befestigen Sie den oberen Griff mit vier Griffschrauben, vier gekrümmten Scheiben und vier Sicherungsmuttern aus der Tasche mit den lose mitgelieferten Teilen (Bild 4).



**Bild 4**

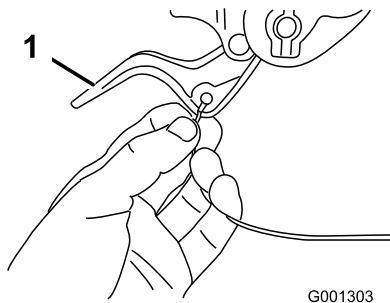
## 2. Montieren der Kabelenden der Radkupplung

1. Wickeln Sie die Kabelenden vom unteren Griff ab (Bild 5).



**Bild 5**

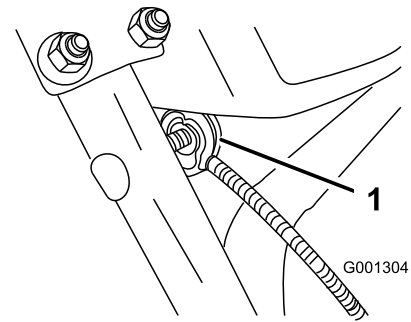
2. Verlegen Sie entweder das rechte oder linke Kabelende über den unteren Griff und stecken Sie das Kabelende in das Loch am entsprechenden Radkupplungshebel (Bild 6).



**Bild 6**

1. Radkupplungshebel

3. Nehmen Sie die Mutter und die Scheibe vom Griff ab. Befestigen Sie dann die Kabelklemme auf dem Kabel zum Griff, stecken Sie die Scheibe ein, und ziehen Sie die Mutter mit der Hand fest (Bild 7).

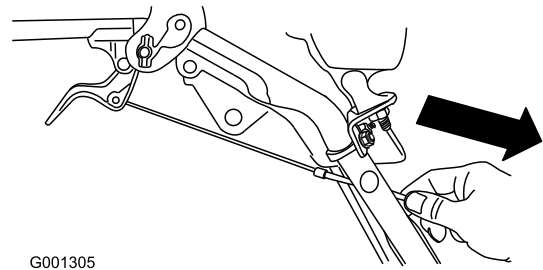


**Bild 7**

1. Klemmschraube

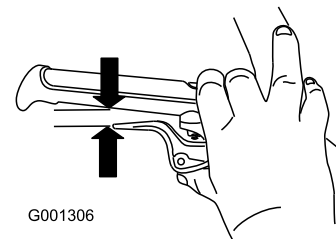
**Wichtig:** Stellen Sie sicher, dass die gewellte Seite der Kabelklemme am Griff anliegt, und dass das Kabel unter der Klemmschraube verlegt ist. Das Kabel muss geradlinig von der Kabelklemme zur Anschlussstelle am Radkupplungshebel verlaufen.

4. Ziehen Sie den Kabelmantel vorsichtig nach unten, bis der Radkupplungshebel unten ist, und das Kabel kein Spiel mehr hat. Ziehen Sie dann die Mutter an der Kabelklemme fest (Bild 8).



**Bild 8**

5. Drücken Sie den Griff ganz durch. Prüfen Sie dann den Abstand, der zwischen der Unterseite des Griffs und dem Radkupplungshebelle besteht (Bild 9).



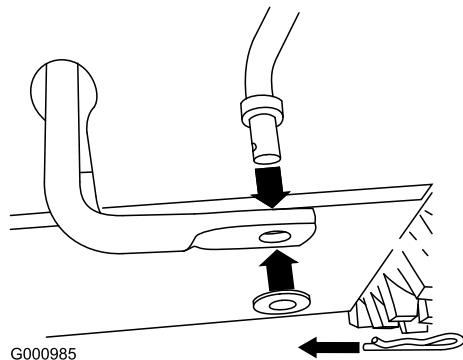
**Bild 9**

**Hinweis:** Der Abstand sollte ungefähr eine Bleistiftdicke haben (6 mm). Wenn der Abstand größer ist, lösen Sie die Mutter an der Kabelklemme, schieben Sie den Kabelmantel etwas nach oben, ziehen Sie die Mutter an der Kabelklemme fest, und prüfen Sie den Abstand.

6. Wiederholen Sie die Schritte 2 bis 5 für das andere Kabel.

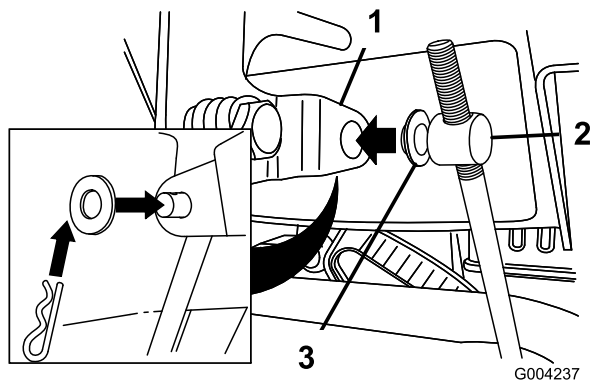
### 3. Einbauen des Fahrtriebsgestänges

1. Entfernen Sie den Splint und die Scheibe vom unteren Ende des Geschwindigkeitseinstellgestänges und setzen Sie das untere Ende der Stange in den unteren Gestängearm ein. Das gebogene Ende des Geschwindigkeitseinstellgestänges sollte nach hinten zeigen (Bild 10).



**Bild 10**

2. Befestigen Sie das untere Ende des Geschwindigkeitseinstellgestänges mit der vorher entfernten Scheibe und dem Splint.
3. Entfernen Sie den Splint und die äußere Scheibe vom Drehzapfen am oberen Ende des Geschwindigkeitseinstellgestänges (Bild 11).

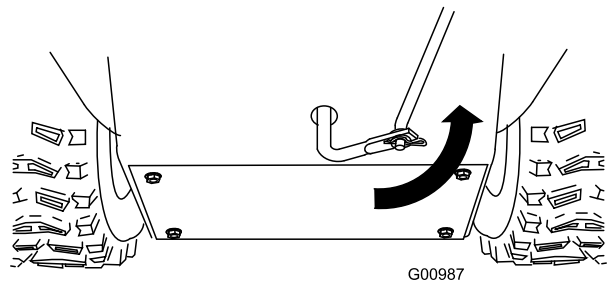


**Bild 11**

- |                                 |                 |
|---------------------------------|-----------------|
| 1. Geschwindigkeits-Schalthebel | 3. Flachscheibe |
| 2. Drehzapfen                   |                 |

**Hinweis:** Lassen Sie die Flachscheibe auf dem Drehzapfen, um den Einbau zu vereinfachen (Bild 11).

4. Stellen Sie den Geschwindigkeitsschalthebel in die Stellung R2.
5. Drehen Sie den unteren Gestängearm ganz nach oben (nach links) (Bild 12).



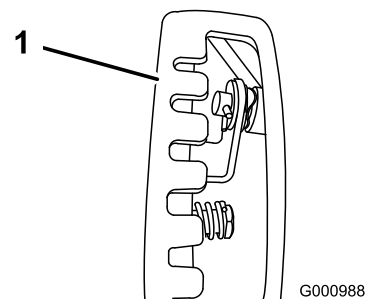
**Bild 12**

6. Heben Sie das Geschwindigkeitseinstellgestänge an und setzen Sie den Drehzapfen in das Loch im Geschwindigkeitsschalthebel (Bild 11).

**Hinweis:** Wenn der Drehzapfen nicht in das Loch passt, wenn Sie das Geschwindigkeitseinstellgestänge anheben, drehen Sie den Drehzapfen am Geschwindigkeitseinstellgestänge nach oben oder unten, bis er in das Loch passt.

7. Befestigen Sie den Drehzapfen und das obere Ende des Geschwindigkeitseinstellgestänges mit der vorher entfernten äußeren Scheibe und einem Splint.

**Hinweis:** Das Einbauen ist einfacher, wenn Sie durch die Öffnung im Geschwindigkeitsschalthebel schauen (Bild 13).



**Bild 13**

1. Geschwindigkeitsschalthebel

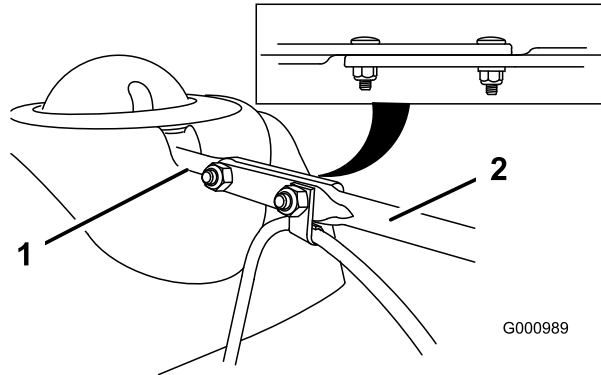
### 4. Einbauen der Einstellstange für den Auswurfkanal

1. Packen Sie den Quick Stick aus und drehen Sie ihn, so dass er vertikal und in der Mitte ist.
2. Drücken Sie die blaue Auslöserkappe nach unten und ziehen Sie den Hebel bei gedrückter Kappe ganz nach hinten.

**Hinweis:** Der Auswurfkanal und das Ablenklech sollten nach vorne zeigen. Drücken Sie sonst die blaue Auslöserkappe nach unten (bewegen Sie den Quick Stick nicht) und drehen Sie den Auswurfkanal so lange, bis beide Teile nach vorne zeigen.

3. Richten Sie das abgeflachte hintere Ende des langen Auswurfeinstellgestänges mit dem abgeflachten vorderen Ende der kurzen Stange aus, die aus dem

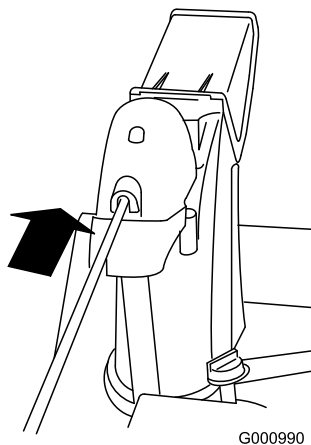
Armaturenbrett herausragt, sodass beide eingreifen (Bild 14).



**Bild 14**

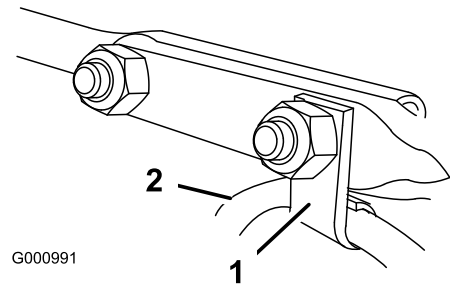
1. Kurzes Einstellgestänge
2. Langes Auswurfkanal-Einstellgestänge

4. Setzen Sie das vordere Ende des Einstellgestänges in die Öffnung hinten an der Getriebeabdeckung des Auswurfkanals, bis es in das Auswurfkanalgetriebe gleitet (Bild 15).



**Bild 15**

5. Richten Sie die Löcher in den eingegriffenen Enden der Stangen aus und setzen Sie zwei Schlossschrauben (in der Tasche mit den lose mitgelieferten Teilen) von der linken Seite der Schneefräse (aus der Sicht der Bedienposition) in die kurze Stange ein.
6. Setzen Sie die Kabelklemme, die das Ablenkkabel stützt, auf die vordere Schlossschraube auf. Befestigen Sie die Schlossschrauben mit den Sicherungsmuttern aus der Tasche mit den lose mitgelieferten Teilen (Bild 16).



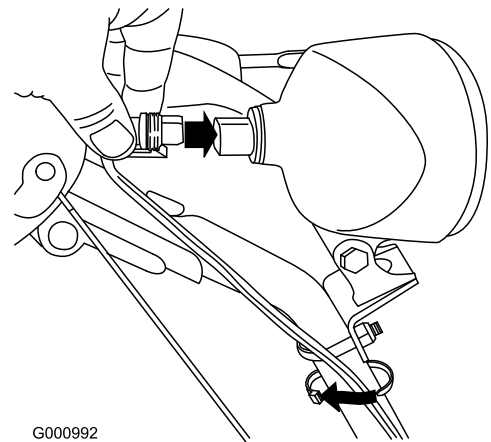
**Bild 16**

1. Kabelclip
2. Ablenkkabel

7. Drücken Sie die blaue Auslöserkappe nach unten und drehen Sie den Quick Stick in einem Kreis, um sicherzustellen, dass der Auswurfkanal und das Ablenkkabel ungehindert funktionieren.

## 5. Anschließen des Kabels an den Scheinwerfer

1. Setzen Sie den Kabelanschluss am losen Ende des Kabels gerade hinten in die Scheinwerfereinheit ein, bis er fest sitzt (Bild 17).



**Bild 17**

1. Kunststoffclip am Kabelanschluss
2. U-Schraube
3. Kabelbinde

**Hinweis:** Achten Sie darauf, dass der Kunststoffclip am Kabelanschluss unten ist (Bild 17).

2. Befestigen Sie eine Kabelbinde (von den losen Teilen) ungefähr 2,5 cm unter der U-Schraube um das Kabel und den Griff (Bild 17).

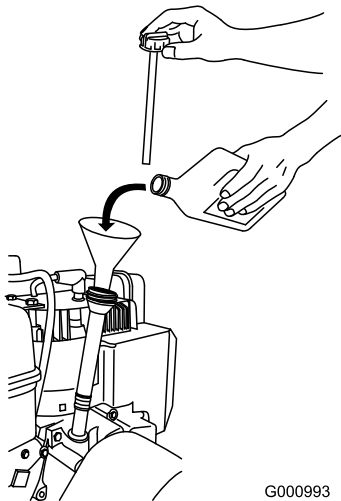
## 6. Auffüllen des Motors mit Öl

Der Motor der Schneefräse ist bei der Auslieferung mit ungefähr 0,77 l Öl gefüllt.

**Hinweis:** Überprüfen Sie den Motorölstand und füllen Sie bei Bedarf Öl nach, bevor Sie den Motor anlassen.

Max. Füllstand: 0,77 l des Typs: Waschaktives Autoöl mit der Klassifizierung SF, SG, SH, SJ, SL oder höher durch das American Petroleum Institute (API).

- Verwenden Sie SAE 30W für Temperaturen über 0°C.
  - Verwenden Sie SAE 5W30 oder SAE 10W für Temperaturen zwischen -18°C und 0°C.
  - Verwenden Sie SAE 0W30 für Lufttemperaturen unter -18°C.
1. Nehmen Sie den Peilstab heraus und füllen Sie das Öl **langsam** in den Einfüllstutzen ein, um den Ölstand auf die Vollmarke am Peilstab anzuheben. **Überfüllen Sie nicht.**(Bild 18).



G000993

**Bild 18**

2. Setzen Sie den Peilstab fest ein.

**Hinweis:** Verspritzen Sie kein Öl um den Einfüllstutzen, da das Öl auf die Antriebsteile lecken könnte, und der Antrieb dann ggf. rutscht.

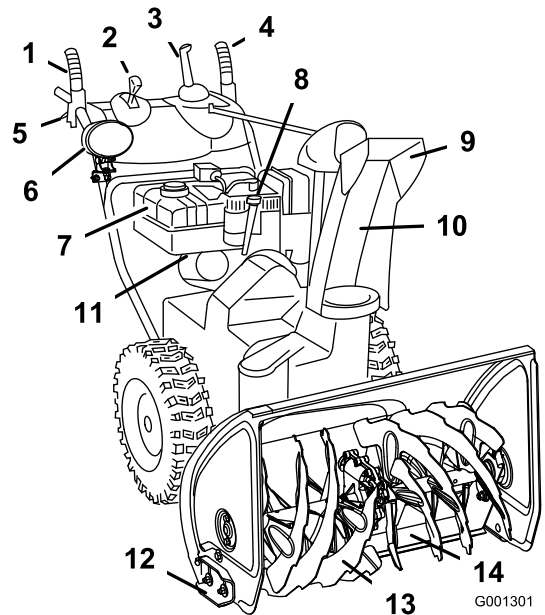
## 7. Prüfen des Reifendrucks

Die Reifen werden im Werk für den Versand zu stark aufgeblasen. Reduzieren Sie den Druck in beiden Reifen gleichmäßig auf 116 bis 137 kPa (17 bis 20 psi).

## 8. Prüfen der Kufen und der Schürfleiste

Weitere Informationen finden Sie unter Prüfen und Einstellen der Kufen und der Schürfleiste im Wartungsabschnitt.

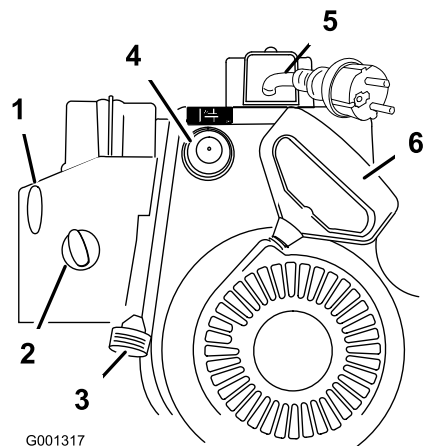
# Produktübersicht



G001301

**Bild 19**

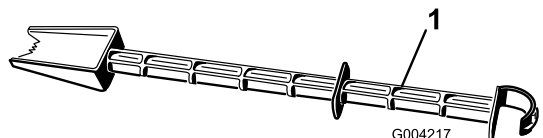
- |   |                                   |
|---|-----------------------------------|
| 1. Hebel für Schnecke/Gebäserad                   | 8. Motoröleinfüllstutzen/Peilstab |
| 2. Geschwindigkeits-Schalthebel                   | 9. Auswurfablenkblech             |
| 3. Auswurfkanal-Einstellgestänge des Quick Stick™ | 10. Auswurfkanal                  |
| 4. Fahrantriebshebel                              | 11. Kraftstoffhahn                |
| 5. Radkupplungshebel (2)                          | 12. Kufe (2)                      |
| 6. Scheinwerfer                                   | 13. Schnecke                      |
| 7. Kraftstofftank                                 | 14. Schürfleiste                  |



G001317

**Bild 20**

- |                 |                    |
|-----------------|--------------------|
| 1. Zündschloss  | 4. Kaltstarthilfe  |
| 2. Choke        | 5. Elektrostarter  |
| 3. Gasbedienung | 6. Rücklaufstarter |



G004217

**Bild 21**

1. Schneerausräumwerkzeug (am Griff befestigt)

# Betrieb

**Hinweis:** Bestimmen Sie die linke und rechte Seite der Maschine anhand der üblichen Einsatzposition.

## Betanken

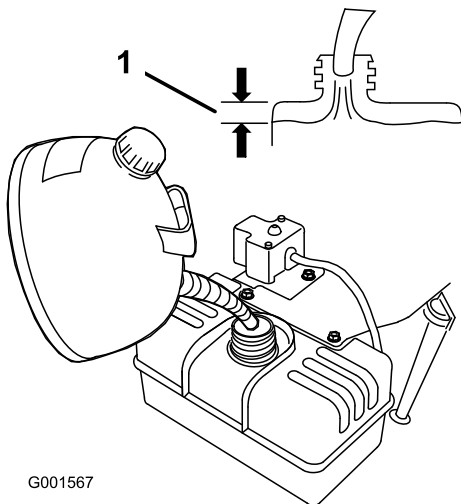


Benzin ist brennbar und explodiert schnell. Feuer und Explosionen durch Benzin können Verbrennungen bei Ihnen und anderen Personen verursachen.

- Stellen Sie den Kanister bzw. die Schneefräse vor dem Auftanken auf den Boden und nicht auf ein Fahrzeug oder auf ein Objekt, um eine elektrische Ladung durch das Entzünden des Benzins zu vermeiden.
- Füllen Sie den Tank außen, wenn der Motor kalt ist. Wischen Sie verschütteten Kraftstoff auf.
- Rauchen Sie nicht beim Umgang mit Benzin, und gehen Sie nicht in der Nähe von offenem Feuer oder Funken mit Benzin um.
- Bewahren Sie Benzin nur in zugelassenen Kanistern und an einem für Kinder unzugänglichen Ort auf.

Füllen Sie den Kraftstofftank mit frischem, bleifreiem Normalbenzin von einer angesehenen Tankstelle (Bild 22).

**Wichtig:** Fügen Sie zur Vermeidung von Anlassproblemen beim Kraftstoff in jeder Saison Kraftstoffstabilisator zu. Mischen Sie den Stabilisator mit Benzin, das nicht älter als 30 Tage ist. Vermischen Sie nie Benzin mit Öl.



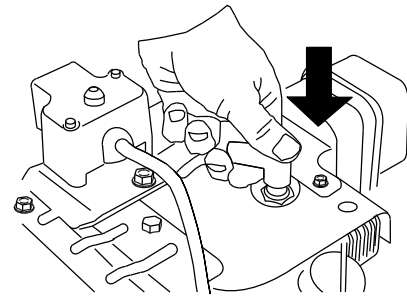
G001567

**Bild 22**

1. 1,3 cm

## Anlassen des Motors

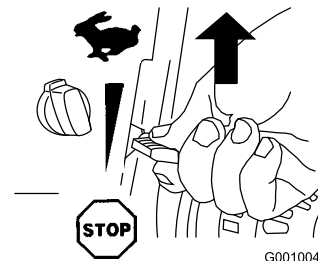
1. Schließen Sie den Zündkerzenstecker an (Bild 23).



G001003

**Bild 23**

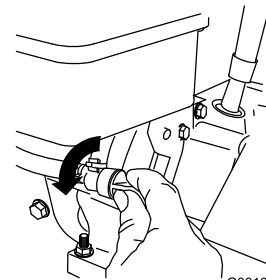
2. Stellen Sie den Gasbedienungshebel auf Schnell (Bild 24).



G001004

**Bild 24**

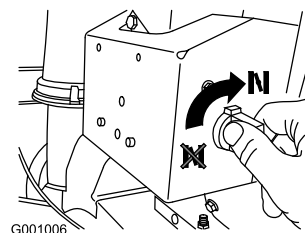
3. Drehen Sie den Kraftstoffhahn nach links, um ihn zu öffnen (Bild 25).



G001005

**Bild 25**

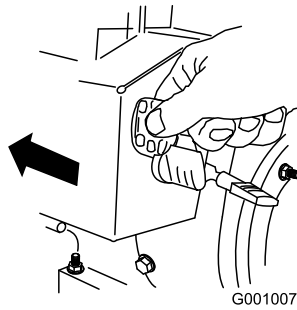
4. Drehen Sie den Choke auf die Ein-Stellung (Bild 26).



G001006

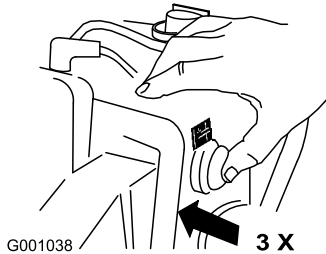
**Bild 26**

5. Stecken Sie den Zündschlüssel ein (Bild 27).



**Bild 27**

- Drücken Sie die Kaltstarthilfe dreimal kräftig mit dem Daumen, halten Sie die Kaltstarthilfe jeweils für eine Sekunde gedrückt (Bild 28).



**Bild 28**

**Hinweis:** Ziehen Sie Ihren Handschuh aus, wenn Sie die Kaltstarthilfe drücken, damit keine Luft aus dem Saugerloch entweichen kann.

**Hinweis:** Zu viel Kaltstarthilfe kann zum Fluten des Motors führen, sodass er nicht angelassen werden kann.

- Lassen Sie die Schneefräse mit dem Rücklaufstarter oder dem elektrischen Anlasser an (Bild 20).

**Hinweis:** Schließen Sie ein Stromkabel an den elektrischen Anlasser und eine Steckdose an, wenn Sie den elektrischen Anlasser verwenden möchten.

**Wichtig:** Lassen Sie den Elektrostarter nicht mehr als zehn Mal im Zeitraum von jeweils fünf Sekunden mit anschließender fünf Sekunden langer Pause laufen. Warten Sie, wenn sich der Motor nach diesen Versuchen nicht starten lässt, mindestens 40 Minuten, damit der Anlasser abkühlen kann, bevor Sie einen erneuten Startversuch unternehmen. Lassen Sie die Schneefräse von einem offiziellen Vertragshändler warten, wenn sich das Problem dadurch nicht beseitigen lässt.

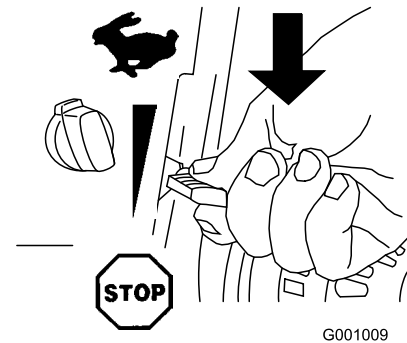
- Ziehen Sie das Kabel vom elektrischen Anlasser und der Steckdose (nur Elektrostart) ab.
- Stellen Sie den Choke nach dem Anlassen des Motors auf die 3/4-Stellung. Wenn sich der Motor erwärmt, drehen Sie den Choke in die 1/2-Stellung. Wenn der Motor warm gelaufen ist, drehen Sie den Choke in die Aus-Stellung.

Wenn Sie die Schneefräse an einer Steckdose angeschlossen lassen, kann jemand versehentlich die Schneefräse starten; Verletzungen und Sachschäden können die Folge sein.

Ziehen Sie den Stecker immer dann, wenn Sie die Schneefräse nicht benutzen.

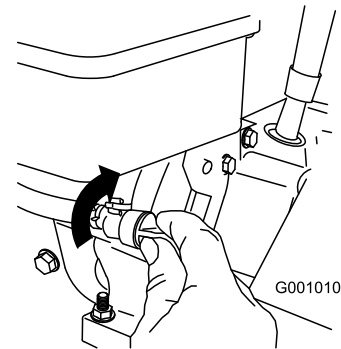
## Abstellen des Motors

- Schieben Sie den Gasbedienungshebel auf die Stopp-Stellung (Bild 29).



**Bild 29**

- Warten Sie, bis alle sich bewegenden Teile zum Stillstand gekommen sind, bevor Sie die Bedienungsposition verlassen.
- Schließen Sie den Kraftstoffhahn durch Drehen nach rechts (Bild 30).



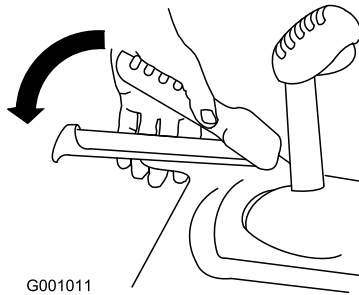
**Bild 30**

- Ziehen Sie den Rücklaufstarter drei oder viermal. Das verhindert u.U. ein Einfrieren des Rücklaufstarters.

## Einsetzen des Fahrtriebs

**Wichtig:** Für das Verwenden des Fahrtriebs müssen Sie die Schneefräse mit eingekuppeltem Selbstantrieb einsetzen. Siehe Freilauf oder Verwenden des Selbstantriebs.

- Drücken Sie zum Einkuppeln des Fahrtriebs den linken Hebel (Fahrtrieb) zum Handgriff (Bild 31).



**Bild 31**

2. Lassen Sie den Fahrtriebshebel zum Auskuppeln los.
3. Prüfen Sie den ordnungsgemäßen Betrieb des Schalthebels:

- Wenn sich die Schneefräse nicht bewegt oder sich in Stellung R1 nach vorne bewegt, nehmen Sie den Drehzapfen vom Geschwindigkeitsschalthebel ab, drehen Sie den Drehzapfen auf dem Geschwindigkeitseinstellgestänge nach unten (im Uhrzeigersinn) und setzen Sie dann den Drehzapfen ein.
- Wenn sich die Schneefräse nicht bewegt oder sich in Stellung 1 (vorwärts) nach hinten bewegt, nehmen Sie den Drehzapfen vom Geschwindigkeitsschalthebel ab, drehen Sie den Drehzapfen auf dem Geschwindigkeitseinstellgestänge nach oben (nach links) und setzen Sie dann den Drehzapfen ein.

**Hinweis:** Weitere Informationen finden Sie unter „Einbauen des Fahrtriebsgestänges“.

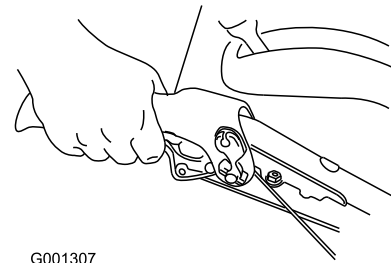
**Hinweis:** Wenn sich die Schneefräse bei gelöstem Fahrtriebshebel bewegt, prüfen Sie den Bowdenzug (siehe Prüfen und Einstellen des Bowdenzugs) oder lassen Sie die Schneefräse von einem offiziellen Vertragshändler warten.

## Verwenden der Radkupplungshebel

Mit den Radkupplungshebeln können Sie bei eingekuppeltem Fahrtrieb den Antrieb von einem Rad oder von beiden Rädern temporär auskuppeln. Dies erleichtert das Wenden und Manövrieren der Schneefräse.

**Hinweis:** Wenn Sie den Fahrtriebshebel gegen den Griff drücken, wird der Fahrtrieb für beide Räder eingekuppelt.

Wenn Sie die Schneefräse nach rechts drehen möchten, heben Sie den rechten Radkupplungshebel hoch und drücken Sie ihn zum Griff (Bild 32).

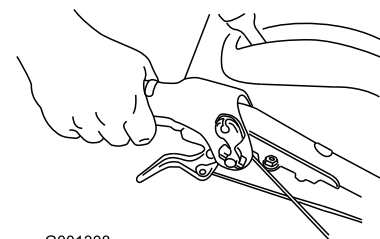


**Bild 32**

**Hinweis:** Der Antrieb des rechten Rades wird ausgekuppelt, das linke Rad wird weiterhin angetrieben, und die Schneefräse dreht sich nach rechts.

**Hinweis:** Wenn Sie den linken Radkupplungshebel drücken, dreht sich die Schneefräse nach links.

Nach dem Wenden, lassen Sie den Radkupplungshebel los. Der Antrieb beider Räder wird wieder eingekuppelt (Bild 33).



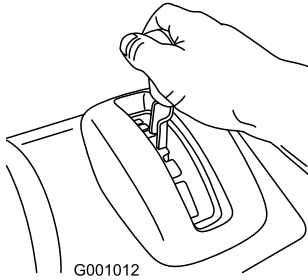
**Bild 33**

Wenn Sie den linken oder rechten Radkupplungshebel kurz drücken, werden Richtungseinstellungen erleichtert, sodass die Schneefräse gerade aus führt. Dies gilt besonders für Tiefschnee.

Wenn Sie beide Kupplungshebel gleichzeitig drücken, wird der Antrieb beider Räder ausgekuppelt. Sie können die Schneefräse dann manuell rückwärts bewegen, ohne das Gerät anzuhalten, um den Rückwärtsgang einzulegen. Dies erleichtert auch das Bewegen oder Transportieren der Schneefräse, wenn der Motor abgestellt ist.

## Verwenden des Schalthebels

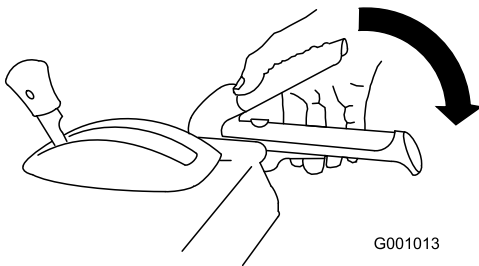
Der Schalthebel hat sechs Vorwärts- und zwei Rückwärtsgänge. Lösen Sie zum Ändern der Geschwindigkeit den Schalthebel und schieben Sie den Geschwindigkeitsschalthebel in die gewünschte Stellung (Bild 34). Der Hebel rastet in jedem Gang in einer Kerbe ein.



**Bild 34**

## Einsetzen des Schnecken- bzw. Gebläseantriebs

1. Drücken Sie zum Einkuppeln des Schnecken-/Gebläseantriebs den rechten Hebel (Schnecke/Gebläseantrieb) zum Handgriff (Bild 35).



**Bild 35**

2. Lassen Sie den rechten Hebel los, um die Schnecke bzw. das Gebläseantrieb anzuhalten.

**Wichtig:** Wenn Sie den Schnecken-/Gebläseantrieb und den Fahrtrieb einkuppeln, arretiert der Fahrtrieb den Schnecken-/Gebläseantrieb, sodass ihre rechte Hand frei ist. Wenn Sie beide Hebel lösen möchten, lassen Sie einfach den linken Hebel (Fahrtrieb) los.

3. Wenn sich die Schnecke bzw. das Gebläseantrieb weiterhin dreht, wenn Sie den Schnecken-/Gebläseantrieb loslassen, sollten Sie die Schneefräse nicht einsetzen. Prüfen Sie das Schnecken-/Gebläseantriebskabel (siehe Prüfen und Einstellen des Schnecken-/Gebläseantriebskabels) und stellen Sie das Kabel ggf. ein. Lassen Sie die Schneefräse sonst von einem offiziellen Vertragshändler warten.

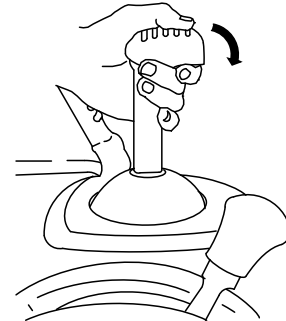


Wenn sich die Schnecke bzw. das Gebläseantrieb weiterhin dreht, wenn Sie den Schnecken-/Gebläseantrieb loslassen, könnten Sie und Unbeteiligte schwere Verletzungen erleiden.

Setzen Sie die Schneefräse nicht ein. Lassen Sie die Schneefräse von einem offiziellen Vertragshändler warten.

## Verwenden des Quick Stick™

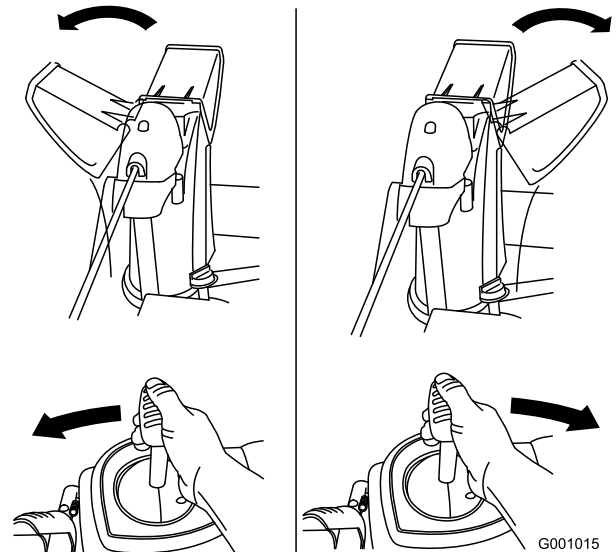
Halten Sie die blaue Auslöserkappe gedrückt, um den Quick Stick zu verwenden und den Auswurfkanal und das Auswurfablenkblech zu bewegen. Lassen Sie die Auslöserkappe los, um den Auswurfkanal und das Auswurfablenkblech in der Stellung zu arretieren (Bild 36).



**Bild 36**

## Bewegen des Auswurfkanals

Drücken Sie die blaue Auslöserkappe und halten Sie diese gedrückt. Verschieben Sie den Quick Stick nach links, um den Auswurfkanal nach links zu bewegen. Verschieben Sie den Quick Stick nach rechts, um den Auswurfkanal nach rechts zu bewegen (Bild 37).



**Bild 37**

- Wenn sich der Auswurfkanal nicht bewegt, finden Sie weitere Informationen unter Auswurfkanalriegel.
- Wenn sich der Auswurfkanal nach links nicht so weit bewegen lässt wie nach rechts, stellen Sie sicher, dass das Kabel zur Innenseite der Griffe verlegt ist. Weitere Informationen finden Sie unter Einbauen des oberen Griffs.
- Wenn der Auswurfkanal nicht einrastet, wenn Sie den Auslöserdeckel loslassen, finden Sie weitere Informationen unter Einstellen des Auswurfkanalriegels.

## Bewegen des Auswurfablechblechs

Drücken Sie die blaue Auslöserkappe und halten Sie diese gedrückt. Bewegen Sie den Quick Stick nach vorne, um das Auswurfablech abzusenken. Bewegen Sie den Quick Stick nach hinten, um das Auswurfablech anzuheben (Bild 38).

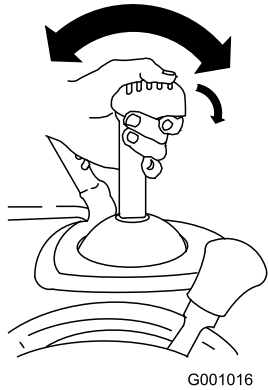


Bild 38

## Entfernen von Verstopfungen aus dem Auswurfkanal

Wenn sich die Schnecke bzw. das Gebläserad dreht, jedoch kein Schnee aus dem Auswurfkanal ausgeworfen wird, ist der Auswurfkanal ggf. verstopft.

- Wenn Sie Verstopfungen aus dem Auswurfkanal entfernen möchten, bleiben Sie in der Bedienposition und lösen Sie den linken Hebel (Fahrantrieb). Drücken Sie bei laufender Schnecke bzw. laufendem Gebläserad die Griffe nach unten, um die Vorderseite der Schneefräse ein paar Zentimeter vom Bürgersteig anzuheben. Heben Sie die Griffe dann schnell an, um die Vorderseite der Schneefräse auf den Bürgersteig zu manövrieren. Wiederholen Sie dies ggf., bis ein Schneestrom aus dem Auswurfkanal kommt.
- Wenn Sie die Verstopfungen im Auswurfkanal nicht durch Rütteln der Vorderseite der Schneefräse entfernen können, **stellen Sie den Motor ab, warten Sie, bis alle beweglichen Teile zum Stillstand gekommen sind und entfernen Sie die Verstopfungen mit einem Räumwerkzeug (nie mit der Hand).**

**Wichtig:** Wenn Sie versuchen, Verstopfungen aus dem Auswurfkanal zu entfernen, indem Sie die Vorderseite der Schneefräse auf dem Bürgersteig aufstoßen, können sich die Kufen ggf. bewegen. Stellen Sie die Kufen ein und ziehen Sie die Kufenschrauben fest.

## Verhindern des Einfrierens

- Bei Schnee und sehr niedrigen Temperaturen können Bedienelemente und bewegliche Teile einfrieren.

Wenden Sie niemals übermäßig viel Kraft an, wenn Sie versuchen, eingefrorene Bedienelemente zu betätigen. Wenn es beim Bedienen einer Steuerung oder eines Teils Schwierigkeiten gibt, starten Sie den Motor und lassen Sie ihn ein paar Minuten laufen.

- Lassen Sie den Motor nach dem Schneeräumen einige Minuten lang laufen, um einem Einfrieren von beweglichen Teilen vorzubeugen. Betätigen Sie die Schnecke / das Gebläserad, um alle Schneereste aus dem Gehäuse zu entfernen. Drehen Sie den Quick Stick, um ein Einfrieren zu vermeiden. Stellen Sie den Motor ab, warten Sie, bis alle beweglichen Teile zum Stillstand gelangt sind, und entfernen Sie Eis und Schnee vollständig von der Schneefräse.
- Ziehen Sie bei abgeschaltetem Motor mehrere Male am Rücklaufstarter, um ein Einfrieren des Rücklaufstarters zu vermeiden.

## Betriebshinweise



Wenn die Schneefräse in Betrieb ist, können sich das Gebläserad und die Schnecke drehen. Dadurch kann es zu einer Abtrennung oder Verletzung von Händen und Füßen kommen.

- Stellen Sie vor der Durchführung von Einstell-, Reinigungs-, Prüf-, Instandsetzungs- und Reparaturarbeiten an der Schneefräse den Motor ab und warten Sie, bis alle beweglichen Teile zum Stillstand gekommen sind. Klemmen Sie ebenso das Zündkabel ab und stellen Sie sicher, dass das Kabel nicht mit der Zündkerze in Berührung kommt, um ein versehentliches Starten des Geräts zu vermeiden.
- Entfernen Sie alle Verstopfungen aus dem Auswurfkanal. Weitere Informationen finden Sie unter Entfernen von Verstopfungen aus dem Auswurfkanal. Entfernen Sie Verstopfungen im Auswurfkanal ggf. mit einem Schneeausräumwerkzeug und niemals mit der Hand.
- Bleiben Sie beim Bedienen der Schneefräse stets hinter den Griffen und halten Sie sich von der Auswurföffnung fern.
- Halten Sie Gesicht, Hände, Füße und andere Körperteile sowie Kleidung von verdeckten, sich bewegenden oder drehenden Teilen fern.



Durch die Rotorblätter können Steine, Spielzeug und andere Fremdobjekte herausgeschleudert werden, was zu ernsthaften Verletzungen des Fahrers oder Unbeteiligter führen kann.

- Räumen Sie den Arbeitsbereich von allen Gegenständen frei, die von den Rotorblättern aufgenommen und hochgeschleudert werden könnten.
- Halten Sie Kinder und Haustiere aus dem Arbeitsbereich fern.

- Stellen Sie den Gasbedienungshebel beim Schneeräumen immer auf Schnell.
- Wenn sich der Motor unter der Belastung verlangsamt, oder wenn die Räder durchdrehen, legen Sie einen niedrigeren Gang ein.
- Wenn sich die Schneefräse vorne anhebt, legen Sie einen niedrigeren Gang ein. Wenn sich die Vorderseite der Schneefräse weiterhin anhebt, heben Sie die Griffe an.

## Wartung

**Hinweis:** Bestimmen Sie die linke und rechte Seite der Maschine anhand der üblichen Einsatzposition.

### Empfohlener Wartungsplan

Wartungsintervall	Wartungsmaßnahmen
Nach den ersten 2 Stunden	<ul style="list-style-type: none"><li>• Überprüfen Sie den Bowdenzug und stellen Sie ihn bei Bedarf ein.</li><li>• Überprüfen Sie das Schnecken-/Gebläseradkabel und stellen Sie es bei Bedarf ein.</li><li>• Wechseln Sie das Motoröl.</li></ul>
Bei jeder Verwendung oder täglich	<ul style="list-style-type: none"><li>• Überprüfen Sie den Motorölstand und füllen Sie bei Bedarf Öl nach.</li></ul>
Jährlich	<ul style="list-style-type: none"><li>• Prüfen Sie die Kufen und die Schürfleiste und stellen Sie diese ggf. ein.</li><li>• Überprüfen Sie den Bowdenzug und stellen oder ersetzen Sie ihn bei Bedarf ein.</li><li>• Überprüfen Sie das Schnecken-/Gebläseradkabel und stellen oder ersetzen Sie es bei Bedarf ein.</li><li>• Überprüfen Sie den Ölstand des Schneckengetriebes und füllen Sie bei Bedarf Öl nach.</li><li>• Wechseln Sie das Motoröl.</li><li>• Schmieren Sie die Sechskantwelle ein.</li><li>• Prüfen Sie die Zündkerze. Stellen oder ersetzen Sie sie ggf. ein und prüfen Sie den Abstand.</li></ul>
Jährlich oder vor der Einlagerung	<ul style="list-style-type: none"><li>• Prüfen Sie den Reifendruck und stellen Sie ihn auf 116 bis 137 kPa (17 bis 20 psi) ein.</li><li>• Lassen Sie nach dem Winter das Benzin ab und lassen Sie den Motor laufen, damit der Benzintank und der Vergaser trocken sind.</li><li>• Lassen Sie den Fahrtriabsriemen bzw. den Riemen des Schnecken-/Gebläseradantriebs ggf. von einem offiziellen Vertragshändler prüfen und auswechseln.</li></ul>

**Wichtig:** Weitere Informationen zur Wartung und Instandsetzung der Schneefräse finden Sie unter [www.Toro.com](http://www.Toro.com).

**Wichtig:** Beachten Sie für weitere Wartungsmaßnahmen die Bedienungsanleitung. Wenden Sie sich für Motoreinstellungen, Reparaturen oder Arbeiten unter Garantie, die nicht in dieser Anleitung aufgeführt sind, an einen offiziellen Tecumseh Vertragshändler.

## Vorbereiten für die Wartung

1. Stellen Sie die Schneefräse auf einer ebenen Fläche ab.
2. Stellen Sie den Motor ab und warten Sie, bis alle beweglichen Teile zum Stillstand gekommen sind.
3. Ziehen Sie den Kerzenstecker ab (Bild 39).

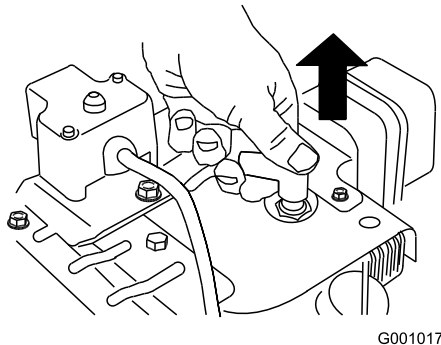


Bild 39

## Prüfen des Motorölstands

Prüfen Sie vor jedem Einsatz der Schneefräse den Ölstand im Motorkurbelgehäuse.

1. Nehmen Sie den Peilstab heraus und wischen Sie ihn ab. Stecken Sie ihn dann komplett ein.
2. Nehmen Sie den Peilstab heraus und prüfen Sie den Ölstand (Bild 40). Füllen Sie Öl nach, wenn der Ölstand unter Auffüll-Marke am Peilstab steht. Siehe Auffüllen des Motors mit Öl.

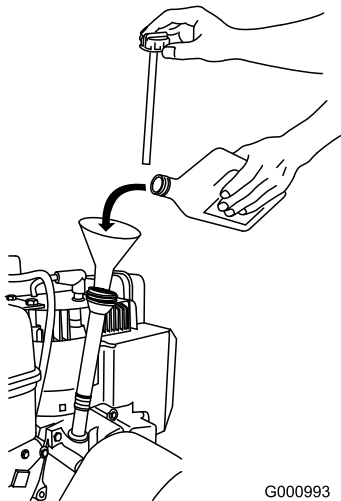


Bild 40

## Prüfen und Einstellen der Kufen und der Schürfleiste

Prüfen Sie die Kufen und die Schürfleiste, damit die Schnecke nicht mit einer gepflasterten oder mit Split bestreuten Oberfläche in Berührung kommt. Stellen Sie die Kufen und Schürfleiste ein, um eine Abnutzung auszugleichen.

1. Überprüfen Sie den Reifendruck. Weitere Informationen finden Sie unter „Prüfen des Reifendrucks“.
2. Lösen Sie die Muttern, mit denen beide Kufen an den Seitenplatten der Schnecke befestigt sind, bis sich die Kufen leicht nach oben und unten verschieben lassen (Bild 41).

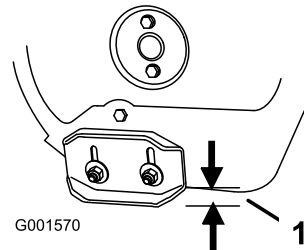


Bild 41

1. 1,3 cm
3. Stützen Sie die Seitenplatten ab, sodass sie **mindestens** 1,3 cm Bodenfreiheit haben.

**Wichtig:** Die Schneckenräder müssen über dem Boden von den Kufen abgestützt sein.

4. Die Schürfleiste muss im Abstand von 3 mm parallel oberhalb der ebenen Oberfläche liegen.

**Hinweis:** Stellen Sie bei rissigem, unbefestigtem oder unebenem Bürgersteig die Kufen ein, um die Schürfleiste anzuheben. Stellen Sie die Kufen bei Kiesoberflächen weiter nach unten ein, damit die Schneefräse keine Steine aufschleudert.

5. Stellen Sie die Kufen nach unten, bis Sie flach mit der Oberfläche sind.
6. Ziehen Sie die Muttern fest, mit denen beide Kufen an den Seitenplatten der Schnecke befestigt sind.

**Hinweis:** Wenn Sie die Kufen schnell einstellen möchten, wenn sie sich gelockert haben, stützen Sie die Schürfleiste 3 mm vom Bürgersteig ab. Stellen Sie die Kufen dann nach unten auf den Bürgersteig ein.

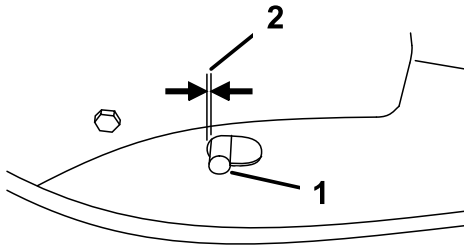
**Hinweis:** Wenn sich die Kufen stark abnutzen, können Sie diese wenden und die nicht verwendete Seite zum Bürgersteig einstellen.

## Prüfen und Einstellen des Bowdenzugs

Prüfen und stellen Sie den Bowdenzug nach den ersten 2 Betriebsstunden und danach jährlich ein. Wenn die Schneefräse keinen Antrieb in den Vorwärts- oder Rückwärtsgeschwindigkeiten aufweist, oder Antrieb hat, wenn Sie den Fahrtriebshebel loslassen, sollten Sie den Bowdenzug einstellen.

Kuppeln Sie den Fahrtriebshebel aus und prüfen Sie den Stift im länglichen Schlitz links an der Schneefräse über dem Reifen. Von der Vorderseite des Schlitzes zur vorderen

Kante des Stifts sollte ein Abstand von 1 bis 1,5 mm bestehen (Bild 42).

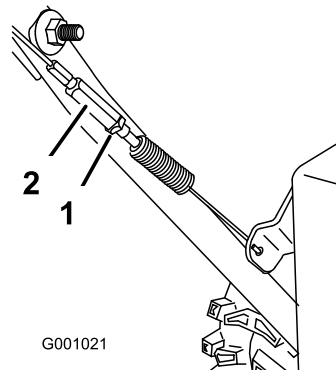


**Bild 42**

1. Stift
2. 1 bis 1,5 mm

Führen Sie folgende Schritte aus, wenn das linke Kabel (Fahrantrieb) nicht richtig eingestellt ist:

1. Lösen Sie die Klemmmutter.
2. Lösen oder ziehen Sie die Spannschraube an, um den Stift einzustellen, bis Sie den richtigen Abstand von der vorderen Kante des Schlitzes erzielt haben.
3. Ziehen Sie dann die Klemmmutter fest (Bild 43).



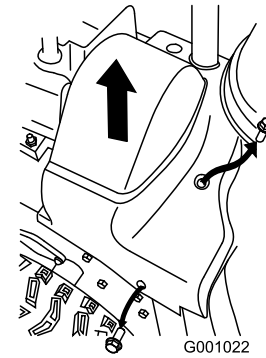
**Bild 43**

1. Klemmmutter
2. Spannschraube

## Prüfen und Einstellen des Schnecken-/Gebläseradkabels

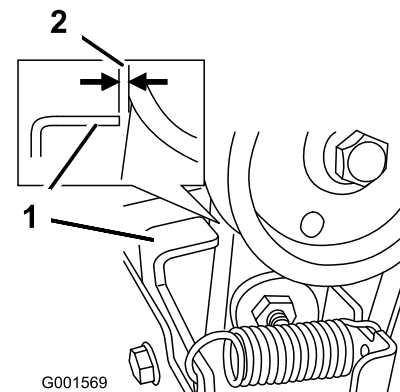
Prüfen und stellen Sie das Schnecken-/Gebläseradkabel nach den ersten 2 Betriebsstunden und danach jährlich ein.

1. Entfernen Sie die zwei Schrauben von der rechten Seite der Riemenabdeckung (siehe Bild).
2. Heben Sie die rechte Seite der Riemenabdeckung an (Bild 44).



**Bild 44**

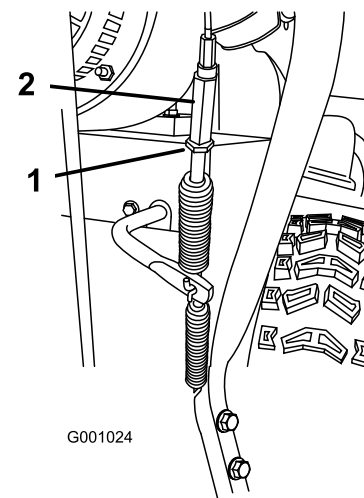
3. Kuppeln Sie den Schnecken-/Gebläseradhebel aus und stellen Sie sicher, dass der Abstand zwischen der Schneckenkupplung und der Lasche 1,5 mm beträgt (Bild 45).



**Bild 45**

1. Nase
2. 1,5 mm

4. Führen Sie folgende Schritte aus, wenn das Schnecken-/Gebläseradkabel nicht richtig eingestellt ist:
5. Lösen Sie die Klemmmutter (Bild 46).



**Bild 46**

1. Klemmmutter
2. Spannschraube

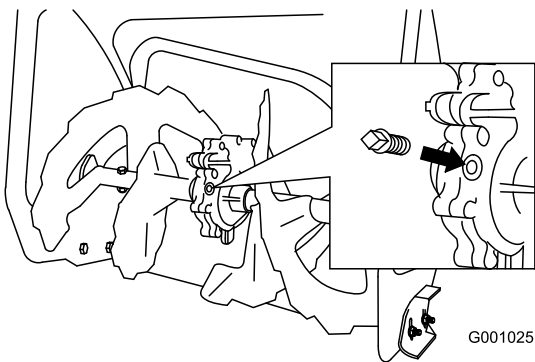
6. Lösen oder ziehen Sie die Spannschraube an, um die Kabelspannung einzustellen (Bild 46).

7. Stellen Sie die Spannschraube ein, bis Sie den richtigen Abstand erzielt haben.
8. Ziehen Sie dann die Klemmmutter fest.
9. Setzen Sie die zwei vorher entfernten Schrauben in die Riemenabdeckung ein.
10. Wenn das Schnecken-/Gebläseradkabel richtig eingestellt ist, das Problem jedoch nicht behoben ist, wenden Sie sich an einen offiziellen Vertragshändler.

## Prüfen des Ölstands im Schneckengetriebe

Überprüfen Sie den Ölstand des Schneckengetriebes jährlich und füllen Sie bei Bedarf Öl nach.

1. Stellen Sie die Schneefräse auf einer ebenen Fläche ab.
2. Reinigen Sie den Bereich um die Rohrverschluss (Bild 47).



**Bild 47**

3. Entfernen Sie den Rohrverschluss vom Getriebe.
4. Prüfen Sie den Ölstand im Getriebe. Das Öl muss an der Füllöffnung fast herausfließen.
5. Füllen Sie bei niedrigem Ölstand GL-5 oder GL-6 SAE 85-95 EP Getriebeöl nach, bis es fast aus dem Füllloch herausfließt.

**Hinweis:** Verwenden Sie kein synthetisches Getriebeöl.

6. Bringen Sie den Rohrverschluss am Getriebekasten an.

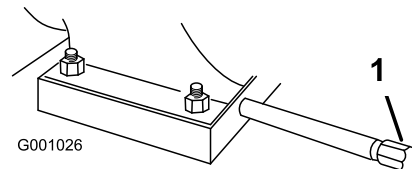
## Wechseln des Motoröls

Wechseln Sie das Motoröl nach den ersten zwei Betriebsstunden und danach jährlich. Lassen Sie den Motor unmittelbar vor dem Ölwechsel laufen, weil warmes Öl besser abfließt und mehr Schmutzstoffe mit sich führt.

Max. Füllstand: 0,77 l des Typs: Waschaktives Autoöl mit der Klassifizierung SF, SG, SH, SJ, SL oder höher durch das American Petroleum Institute (API).

- Verwenden Sie SAE 30W für Temperaturen über 0°C.

- Verwenden Sie SAE 5W30 oder SAE 10W für Temperaturen zwischen -18°C und 0°C.
  - Verwenden Sie SAE 0W30 für Lufttemperaturen unter -18°C.
1. Reinigen Sie den Bereich um die Ablassschraube (Bild 48).



**Bild 48**

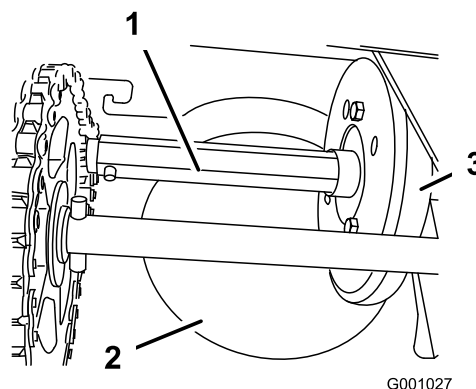
1. Ölablassschraube
2. Schieben Sie eine Ölwanne unter die Ablassverlängerung und entfernen Sie die Ölablassschraube.
3. Lassen Sie das Öl ab.

**Hinweis:** Entsorgen Sie das Altöl bei einem zugelassenen Recyclingcenter.

4. Setzen Sie die Ölablassschraube ein.
5. Füllen Sie das Kurbelgehäuse mit Öl. Siehe Auffüllen des Kurbelgehäuses mit Öl.

## Einschmieren der Sechskantwelle

Schmieren Sie die Sechskantwelle mit Kfz-Öl leicht einmal pro Jahr ein (Bild 49).



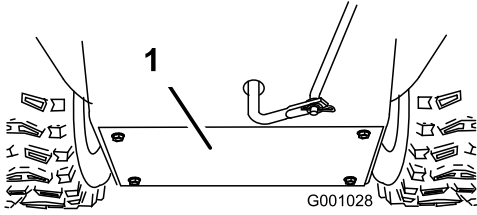
**Bild 49**

1. Sechskantwelle
2. Aluminium-Abriebsplatte
3. Gummirad

**Wichtig:** Achten Sie darauf, dass kein Öl auf das Gummirad oder die Aluminium-Abriebsplatte gelangt, da der Fahrtrieb sonst rutscht (Bild 49).

1. Entleeren Sie den Kraftstofftank.
2. Kippen Sie die Schneefräse nach vorne auf das Schneckengehäuse und stützen Sie die Maschine so ab, dass sie nicht umfällt.

- Entfernen Sie die hintere Abdeckung (Bild 50).



**Bild 50**

- Hintere Abdeckung

- Stellen Sie den Geschwindigkeitsschalthebel in die Stellung R2.
- Stecken Sie den Finger in das Autoöl und schmieren Sie die Sechskantwelle **leicht** ein.
- Stellen Sie den Geschwindigkeitsschalthebel in die Stellung 6.
- Schmieren Sie das andere Ende der Sechskantwelle ein.
- Schieben Sie den Geschwindigkeitsschalthebel mehrmals nach vorne und hinten.
- Montieren Sie die hintere Abdeckung und richten Sie die Schneefräse wieder senkrecht auf.

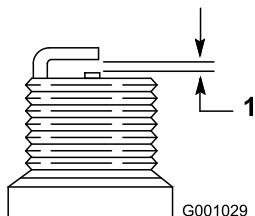
## Prüfen und Austauschen der Zündkerze

Verwenden Sie **Champion RJ-19LM** o. ä. Zündkerzen. Prüfen Sie die Zündkerze und den Abstand jährlich. Wechseln Sie die Zündkerze ggf. aus.

- Reinigen Sie den Bereich um den Anschluss der Zündkerze.
- Bauen Sie die Zündkerze aus.
- Untersuchen Sie die Zündkerze und ersetzen diese, wenn sie Sprünge aufweist, verrußt oder schmutzig ist oder wenn die Elektroden abgenutzt sind.

**Wichtig:** Reinigen Sie nie die Elektroden, da Abschabungen in den Zylinder eindringen und den Motor beschädigen könnten.

- Stellen Sie den Abstand der Elektroden an der neuen Zündkerze auf 0,76 mm (Bild 51).



**Bild 51**

- 0,76 mm

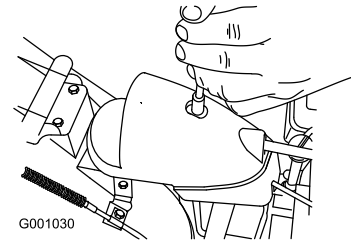
- Setzen Sie die Zündkerze mit der Hand ein und ziehen Sie sie auf 20,4 Nm an.

**Hinweis:** Wenn Sie keinen Drehmomentschlüssel zur Hand haben, ziehen Sie die Kerze mit der Hand fest an.

## Einstellen des Auswurfkanalriegels

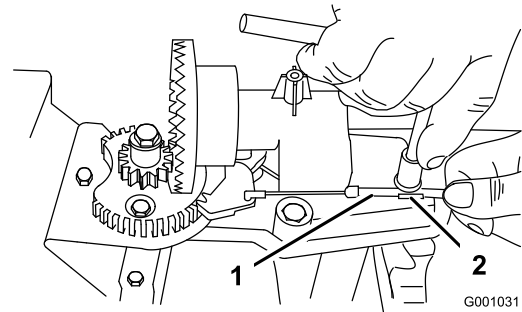
Wenn der Auswurfkanal nicht an der gewünschten Stellung einrastet, oder nicht ausrastet, und Sie ihn nicht an eine andere Stellung bewegen können, müssen Sie den Riegel des Auswurfkanals einstellen.

- Nehmen Sie die Befestigung an der Getriebeabdeckung ab (Bild 52), heben Sie die Abdeckung vorne hoch und schieben Sie sie nach hinten.



**Bild 52**

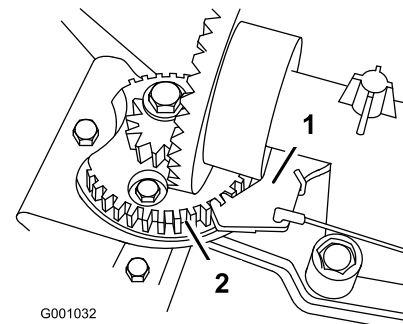
- Lösen Sie die Schraube an der Kabelklemme (Bild 53).



**Bild 53**

- Bowdenzug (extern)
- Klemmschraube

- Fassen Sie den Kabelstrang an und schieben Sie ihn nach vorne an der Maschine, bis der Auswurfkanalriegel ganz in die Zahnräder des Getriebes greift (Bild 53 und Bild 54).



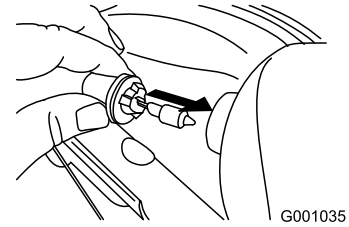
**Bild 54**

- Riegel des Auswurfkanals
- Zahnräder

**Hinweis:** Der Riegel ist gefedert und ist so konstruiert, dass er in die Zahnräder des Getriebes greift (Bild 54).

- Ziehen Sie den Kabelstrang nach hinten, um das Kabel ganz stramm zu halten.

5. Ziehen Sie die Schraube an der Kabelklemme fest.
6. Setzen Sie die Getriebeabdeckung wieder ein und befestigen Sie sie.

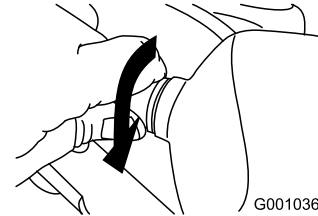


**Bild 58**

## Austauschen der Treibriemen

Wenn der Keilriemen der Schnecke bzw. des Gebläserads abnutzt, mit Öl verschmiert oder anderweitig beschädigt ist, finden Sie unter [www.Toro.com](http://www.Toro.com) weitere Wartungsangaben. Sie können den Riemen auch von einem offiziellen Vertragshändler austauschen lassen.

5. Drehen Sie den Sockel der Glühbirne nach rechts, bis er fest sitzt (Bild 59).

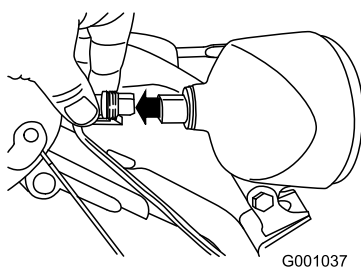


**Bild 59**

## Auswechseln der Scheinwerferglühbirne

Verwenden Sie eine **GE 892 16 W Halogenglühbirne**. Fassen Sie die Glühbirne nicht mit den Händen an oder bringen Sie die Glühbirne mit Schmutz oder Feuchtigkeit in Kontakt.

1. Nehmen Sie den Kabelanschluss hinten am Scheinwerfer ab (Bild 55).



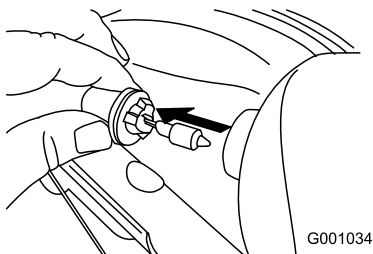
**Bild 55**

2. Drehen Sie den Sockel der Glühbirne nach links, bis er stoppt (Bild 56).



**Bild 56**

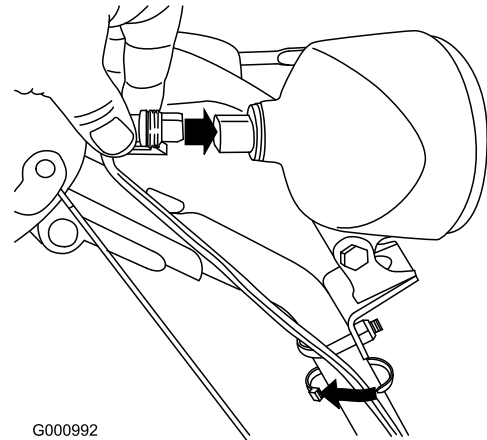
3. Nehmen Sie die Glühbirne hinten am Scheinwerfer gerade heraus (Bild 57).



**Bild 57**

4. Setzen Sie eine neue Glühbirne hinten am Scheinwerfer ein (Bild 58).

6. Setzen Sie den Kabelanschluss hinten am Scheinwerfer gerade ein, bis er fest sitzt (Bild 60).



**Bild 60**

# Einlagerung



- **Benzindämpfe können explodieren.**
- **Lagern Sie Benzin nicht länger als 30 Tage.**
- **Lagern Sie die Schneefräse nicht in geschlossenen Räumen in der Nähe von offenem Feuer ein.**
- **Lassen Sie vor dem Einlagern den Motor abkühlen.**

## Vorbereiten der Schneefräse für das Einlagern

1. Füllen Sie beim letzten Betanken für das Jahr dem frischen Benzin einen Kraftstoffstabilisator zu. Folgen Sie dabei den Anweisungen des Motorherstellers.
2. Lassen Sie den Motor zehn Minuten lang laufen, um den so aufbereiteten Kraftstoff in der Kraftstoffanlage zu verteilen.
3. Lockern Sie die Schlauchklemme, mit der die Kraftstoffleitung am Kraftstoffhahn befestigt ist, und schieben Sie die Leitung vom Hahn herunter.
4. Öffnen Sie den Kraftstoffhahn und lassen Sie den Kraftstoff aus dem Tank in ein Auffanggefäß ablaufen.
5. Bringen Sie die Kraftstoffleitung am Hahn an und befestigen Sie sie mit einer Schlauchklemme.
6. Lassen Sie die Schneefräse so lange laufen, bis sie infolge von Benzinknappheit abstellt.
7. Bedienen Sie die Kaltstarthilfe und lassen den Motor noch einmal an.
8. Lassen Sie den Motor laufen, bis er abstellt. Wenn sich der Motor nicht mehr starten lässt, ist er ausreichend trocken.
9. Stellen Sie den Motor ab und warten, bis er sich abgekühlt hat.
10. Ziehen Sie den Zündschlüssel ab.
11. Ziehen Sie den Kerzenstecker ab.
12. Nehmen Sie die Zündkerze heraus, füllen Sie 30 ml Öl in das Zündkerzenloch und ziehen Sie mehrmals **langsam** am Starterkabel, um das Öl im Zylinder zu verteilen und eine Korrosion des Zylinders während der Einlagerung zu vermeiden.
13. Stecken Sie die Zündkerze locker auf.
14. Entsorgen Sie nicht verwendeten Kraftstoff ordnungsgemäß. Recyceln Sie den Kraftstoff vorschriftsmäßig oder verwenden Sie ihn für Ihr Auto.

**Hinweis:** Lagern Sie stabilisierten Kraftstoff nicht länger als 90 Tage.

15. Reinigen Sie die Schneefräse gründlich.
16. Ziehen Sie alle lockeren Schrauben, Muttern und Sicherungsmuttern fest. Reparieren oder ersetzen Sie alle beschädigten Teile.

## Entfernen der Schneefräse aus der Einlagerung

1. Entfernen Sie die Zündkerze und drehen Sie den Motor schnell mit Hilfe des Anlassers, um überflüssiges Öl aus dem Zylinder zu entfernen.
2. Setzen Sie die Zündkerze mit der Hand ein und ziehen Sie sie auf 20,4 Nm an.
3. Schließen Sie den Zündkerzenstecker an.
4. Führen Sie die jährlichen Wartungsarbeiten aus, siehe Empfohlener Wartungsplan.

# Fehlersuche und -behebung

<b>Problem</b>	<b>Mögliche Ursache</b>	<b>Behebungsmaßnahme</b>
Elektrostarter dreht sich nicht (nur bei Modellen mit Elektrostart).	<ol style="list-style-type: none"> <li>1. Das Anschlusskabel ist nicht an die Steckdose oder an die Schneefräse angeschlossen.</li> <li>2. Das Anschlusskabel ist abgenutzt, korrodiert oder beschädigt.</li> <li>3. Die Steckdose führt keinen Strom.</li> </ol>	<ol style="list-style-type: none"> <li>1. Schließen Sie das Anschlusskabel an die Steckdose und / oder die Schneefräse an.</li> <li>2. Ersetzen Sie das Anschlusskabel.</li> <li>3. Lassen Sie die Stromversorgung der Steckdose durch einen fachkundigen Elektriker wiederherstellen.</li> </ol>
Der Motor springt nicht oder nur schwer an.	<ol style="list-style-type: none"> <li>1. Der Zündschlüssel fehlt oder steht in der Stopp-Stellung.</li> <li>2. Der Choke steht auf Aus und die Kaltstarthilfe wurde nicht betätigt.</li> <li>3. Der Kraftstoffhahn ist zu.</li> <li>4. Der Gasbedienungshebel steht nicht auf Schnell.</li> <li>5. Der Kraftstofftank ist leer, oder die Kraftstoffanlage enthält alten Kraftstoff.</li> <li>6. Das Zündkabel ist locker oder nicht an die Kerze angeschlossen.</li> <li>7. Die Zündkerze weist Einkerbungen auf, ist verschmutzt oder hat den falschen Elektrodenabstand.</li> <li>8. Der Entlüftungsdeckel am Kraftstofftank ist verstopft.</li> <li>9. Der Motorölstand im Kurbelgehäuse ist zu niedrig oder zu hoch.</li> </ol>	<ol style="list-style-type: none"> <li>1. Stecken Sie den Zündschlüssel ein und drehen Sie ihn auf die Ein-Stellung.</li> <li>2. Stellen Sie den Choke auf Ein und drücken Sie die Kaltstarthilfe drei Mal.</li> <li>3. Öffnen Sie den Kraftstoffhahn.</li> <li>4. Stellen Sie den Gasbedienungshebel auf Schnell.</li> <li>5. Entleeren bzw. füllen Sie den Kraftstofftank mit frischem Benzin (nicht älter als einen Monat). Wenn Sie das Problem nicht beseitigen können, wenden Sie sich bitte an Ihren Vertragshändler.</li> <li>6. Schließen Sie den Zündkerzenstecker wieder an die Zündkerze an.</li> <li>7. Prüfen Sie die Zündkerze und stellen Sie bei Bedarf den Elektrodenabstand ein. Ersetzen Sie die Zündkerze, wenn diese Einkerbungen aufweist, verschmutzt oder gerissen ist.</li> <li>8. Machen Sie die Entlüftung im Tankdeckel frei oder ersetzen Sie den Deckel.</li> <li>9. Füllen Sie Öl nach oder gleichen Sie den Ölstand im Kurbelgehäuse an, bis der Ölstand am Peilstab die Voll-Marke erreicht.</li> </ol>

<b>Problem</b>	<b>Mögliche Ursache</b>	<b>Behebungsmaßnahme</b>
Der Motor läuft unruhig.	<ol style="list-style-type: none"> <li>1. Der Choke steht auf der Ein-Stellung.</li> <li>2. Der Kraftstoffhahn ist nicht richtig offen.</li> <li>3. Der Kraftstofftank ist fast leer oder enthält alten Kraftstoff.</li>   <li>4. Das Zündkabel ist lose.</li>   <li>5. Die Zündkerze weist Einkerbungen auf, ist verschmutzt oder hat den falschen Elektrodenabstand.</li>   <li>6. Der Motorölstand im Kurbelgehäuse ist zu niedrig oder zu hoch.</li> </ol>	<ol style="list-style-type: none"> <li>1. Stellen Sie den Choke auf die Aus-Stellung.</li> <li>2. Öffnen Sie den Kraftstoffhahn.</li> <li>3. Entleeren und füllen Sie den Kraftstofftank mit frischem Benzin (nicht älter als einen Monat). Wenn Sie das Problem nicht beseitigen können, wenden Sie sich bitte an Ihren Vertragshändler.</li> <li>4. Schließen Sie den Zündkerzenstecker wieder an die Zündkerze an.</li> <li>5. Prüfen Sie die Zündkerze und stellen Sie bei Bedarf den Elektrodenabstand ein. Ersetzen Sie die Zündkerze, wenn diese Einkerbungen aufweist, verschmutzt oder gerissen ist.</li> <li>6. Füllen Sie Öl nach oder gleichen Sie den Ölstand im Kurbelgehäuse an, bis der Ölstand am Peilstab die Voll-Marke erreicht.</li> </ol>

<b>Problem</b>	<b>Mögliche Ursache</b>	<b>Behebungsmaßnahme</b>
Der Motor läuft, aber die Fräse wirft nur wenig oder überhaupt keinen Schnee aus.	<ol style="list-style-type: none"> <li>1. Der Gasbedienungshebel steht beim Räumen von Schnee nicht auf der Schnell-Stellung.</li> <li>2. Die Schneefräse bewegt sich zu schnell, um Schnee einwandfrei zu räumen.</li> <li>3. Sie versuchen, zu viel Schnee in einem Arbeitsgang zu räumen.</li> <li>4. Sie versuchen, äußerst schweren oder nassen Schnee zu räumen.</li> <li>5. Der Auswurfkanal ist verstopft.</li> <li>6. Der Antriebsriemen von Schnecke / Gebläserad ist locker oder hat sich von der Riemenscheibe gelöst.</li> <li>7. Der Antriebsriemen von Schnecke/Gebläserad ist abgenutzt oder zerrissen.</li> </ol>	<ol style="list-style-type: none"> <li>1. Stellen Sie den Gasbedienungshebel auf Schnell.</li> <li>2. Legen Sie einen niedrigeren Gang ein.</li> <li>3. Reduzieren Sie die Menge Schnee, die Sie in einem Arbeitsgang räumen.</li> <li>4. Überlasten Sie die Schneefräse nicht mit zu schwerem oder nassem Schnee.</li> <li>5. Entfernen Sie alle Verstopfungen aus dem Auswurfkanal.</li> <li>6. Setzen bzw. stellen Sie den Schnecken-/Gebläseradtreibriemen ein. Weitere Wartungsinformationen finden Sie unter <a href="http://www.Toro.com">www.Toro.com</a>. Sie können die Schneefräse auch von einem offiziellen Vertragshändler warten lassen.</li> <li>7. Tauschen Sie den Schnecken-/Gebläseradtreibriemen aus. Weitere Wartungsinformationen finden Sie unter <a href="http://www.Toro.com">www.Toro.com</a>. Sie können die Schneefräse auch von einem offiziellen Vertragshändler warten lassen.</li> </ol>
Auswurfkanal rastet nicht ein oder bewegt sich nicht.	<ol style="list-style-type: none"> <li>1. Der Riegel des Auswurfkanals ist nicht richtig eingestellt.</li> </ol>	<ol style="list-style-type: none"> <li>1. Stellen Sie den Riegel des Auswurfkanals ein.</li> </ol>
Die Schneefräse räumt den Schnee nicht einwandfrei von der Oberfläche.	<ol style="list-style-type: none"> <li>1. Die Kufen bzw. die Schürfleiste sind nicht richtig eingestellt.</li> <li>2. Der Druck in den Reifen ist nicht gleich.</li> </ol>	<ol style="list-style-type: none"> <li>1. Stellen Sie die Kufen und/oder die Schürfleiste ein.</li> <li>2. Prüfen Sie den Druck in einem oder beiden Reifen und stellen Sie ihn ein.</li> </ol>

## International Distributor List—Consumer Products

<b>Distributor:</b>	<b>Country:</b>	<b>Phone Number:</b>
Atlantis Su ve Sulama Sistemleri Lt	Turkey	90 216 344 86 74
Balama Prima Engineering Equip	Hong Kong	852 2155 2163
B-Ray Corporation	Korea	82 32 551 2076
Casco Sales Company	Puerto Rico	787 788 8383
Ceres S.A	Costa Rica	506 239 1138
CSSC Turf Equipment (pvt) Ltd	Sri Lanka	94 11 2746100
Cyril Johnston & Co	Nothern Ireland	44 2890 813 121
Equivier	Mexico	52 55 539 95444
Femco S.A.	Guatemala	502 442 3277
G.Y.K. Company Ltd.	Japan	81 726 325 861
Geomechaniki of Athens	Greece	30 10 935 0054
Guandong Golden Star	China	86 20 876 51338
Hako Gorund and Garden	Sweden	46 35 10 0000
Hydroturf Int. Co	Dubai United Arab Emirates	97 14 347 9479
Hydroturf Egypt LLC	Egypt	202 519 4308
Ibea S.p.A.	Italy	39 0331 853611
Irriamc	Portugal	351 21 238 8260
Jean Heybroek b.v.	Netherlands	31 30 639 4611
Lely (U.K. ) Limited	United Kingdom	44 1480 226 800
Maquiver S.A.	Colombia	57 1 236 4079
Maruyama Mfg. Co. Inc.	Japan	81 3 3252 2285
Metra Kft	Hungary	36 1 326 3880
Mountfield a.s.	Czech Republic	420 255 704 220
Munditol S.A.	Argentina	54 11 4 821 9999
Oslinger Turf Equipment SA	Ecuador	593 4 239 6970
Oy Hako Ground and Garden Ab	Finland	358 987 00733
Parkland Products Ltd	New Zealand	64 3 34 93760
Prochaska & Cie	Austria	43 1 278 5100
RT Cohen 2004 Ltd	Israel	972 986 17979
Riversa	Spain	34 9 52 83 7500
Roth Motorgerate GmBh & Co	Germany	49 7144 2050
Sc Svend Carlsen A/S	Denmark	45 66 109 200
Solvert S.A.S	France	33 1 30 81 77 00
Spypros Stavrinides Limited	Cyprus	357 22 434131
Surge Systems India Limited	India	91 1 292299901
T-Markt Logistics Ltd	Hungary	36 26 525 500
Toro Australia	Australia	61 3 9580 7355
Toro Europe BVBA	Belgium	32 14 562 960



## Toro Garantie

### Bedingungen und abgedeckte Produkte

The Toro® Company und die Vertragshändler, die Toro Warranty Company, gewährleisten dem Originalkäufer im Rahmen eines gegenseitigen Abkommens jedes Produkts von Toro, das für den Normalgebrauch verwendet wird, zu reparieren, wenn das Produkt Material- oder Herstellungsfehler aufweist. Die folgenden Garantiezeiträume gelten ab dem Kaufdatum:

Produkte	Garantiezeitraum
Handrasenmäher mit Selbstantrieb	2-jährige eingeschränkte Garantie
Aufsitzrasenmäher mit Heckmotor	2-jährige eingeschränkte Garantie
Rasen- und Gartentraktore	2-jährige eingeschränkte Garantie
Tragbare Elektroprodukte	2-jährige eingeschränkte Garantie
Schneefräsen	2-jährige eingeschränkte Garantie
Verbraucherprodukt mit Null-Wenderadius	2-jährige eingeschränkte Garantie

Originalkäufer bedeutet die Person, die die Produkte von Toro neu gekauft hat. Normaler Privatgebrauch bedeutet die Verwendung des Produktes auf demselben Grundstück wie das Eigenheim. Der Einsatz an mehreren Standorten wird als kommerzieller Gebrauch eingestuft, und in diesen Situationen würde die kommerzielle Garantie gelten.

### Eingeschränkte Garantie für kommerziellen Gebrauch

Verbraucherprodukte und Zubehör von Toro, die für kommerziellen, institutionellen oder Leihgebrauch verwendet werden, werden für die folgenden Zeiträume ab Kaufdatum mit einer Garantie für Material- und Herstellungsfehler abgedeckt.

Produkte	Garantiezeitraum
Handrasenmäher mit Selbstantrieb	90-tägige Garantie
Aufsitzrasenmäher mit Heckmotor	90-tägige Garantie
Rasen- und Gartentraktore	90-tägige Garantie
Tragbare Elektroprodukte	90-tägige Garantie
Schneefräsen	90-tägige Garantie
Verbraucherprodukt mit Null-Wenderadius	45-tägige Garantie

### Anweisungen für die Inanspruchnahme von Wartungsarbeiten unter Garantie

Halten Sie dieses Verfahren ein, wenn Sie der Meinung sind, dass Ihre Produkte von Toro Material- oder Herstellungsfehler aufweisen.

1. Wenden Sie sich an die Verkaufsstelle, um einen Kundendienst für das Produkt zu vereinbaren. Wenn Sie den Verkäufer nicht kontaktieren können, können Sie sich auch an jeden offiziellen Vertragshändler von Toro wenden.
2. Bringen Sie das Produkt und einen Kaufnachweis (Rechnung) zur Verkaufsstelle oder dem Händler.

Wenn Sie mit der Analyse oder dem Support des Vertragshändlers nicht zufrieden sind, wenden Sie sich an den Importeur von Toro oder an uns:

Customer Care Department, Consumer Division  
Toro Warranty Company  
8111 Lyndale Avenue South  
Bloomington, MN 55420-1196  
Manager: Technical Product Support: 001-952-887-8248

Siehe beiliegende Liste der Vertragshändler

### Verantwortung des Eigentümers

Sie müssen das Produkt von Toro pflegen und die in der Bedienungsanleitung aufgeführten Wartungsarbeiten ausführen. Für solche Routinewartungsarbeiten, die von Ihnen oder einem Händler durchgeführt werden, kommen Sie auf.

### Nicht von der Garantie abgedeckte Punkte und Bedingungen

Diese ausdrückliche Garantie schließt Folgendes aus:

- Kosten für regelmäßige Wartungsarbeiten oder Teile, wie z. B. Filter, Kraftstoff, Schmiermittel, Einstellen von Teilen, Schärfen der Messer, Einstellen der Bremsen oder der Kupplung.
- Jedes Produkt oder Teil, das modifiziert oder missbraucht oder Ersatz oder Reparatur aufgrund von normaler Abnutzung, Unfällen oder falscher Wartung erfordert.
- Reparaturen, die aufgrund von falschem Kraftstoff, Verunreinigungen in der Kraftstoffanlage oder falscher Vorbereitung der Kraftstoffanlage vor einer Einlagerung von mehr als drei Monaten zurückzuführen sind.
- Motor und Getriebe. Diese Teile werden von den entsprechenden Herstellergarantien mit eigenen allgemeinen Geschäftsbedingungen abgedeckt.

Alle von dieser Garantie abgedeckten Reparaturen müssen von einem offiziellen Kundendienst-Vertragshändler von Toro mit den offiziellen Ersatzteilen von Toro ausgeführt werden.

### Allgemeine Bedingungen

Für den Käufer gelten die gesetzlichen Vorschriften jedes Landes. Die Rechte, die dem Käufer aus diesen gesetzlichen Vorschriften zustehen, werden nicht von dieser Garantie eingeschränkt.