



# Spazzaneve Power Max® 1028LXE

N° del modello 38641—Serie n. 270000001 e superiori

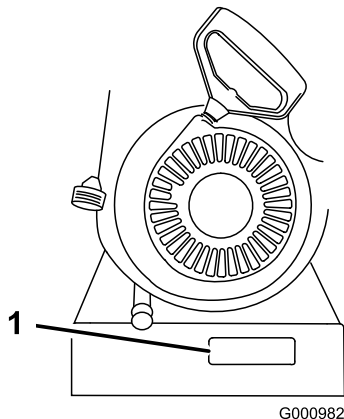
Manuale dell'operatore

## Introduzione

Leggete attentamente il presente manuale al fine di utilizzare e mantenere correttamente il prodotto, ed evitare infortuni e danni. Voi siete responsabili del corretto utilizzo del prodotto, all'insegna della sicurezza.

Per informazioni su prodotti e accessori, per la ricerca di un distributore o la registrazione del vostro prodotto, potete contattare Toro direttamente a [www.Toro.com](http://www.Toro.com).

Per assistenza, parti originali Toro o ulteriori informazioni contattate un Distributore Autorizzato o un Centro Assistenza Toro, ed abbiate sempre a portata di mano il numero del modello ed il numero di serie del prodotto. Figura 1 indica la posizione del numero del modello e del numero di serie sul prodotto. Scrivete i numeri negli spazi previsti.



**Figura 1**

1. Targa del numero del modello e del numero di serie

<b>N° del modello</b> _____
<b>N° di serie</b> _____

Questo manuale identifica pericoli potenziali e riporta messaggi di sicurezza evidenziati dal simbolo di allarme (Figura 2), che segnala un pericolo che può causare gravi infortuni o la morte se non osserverete le precauzioni raccomandate.



**Figura 2**

1. Simbolo di allarme

# Sicurezza

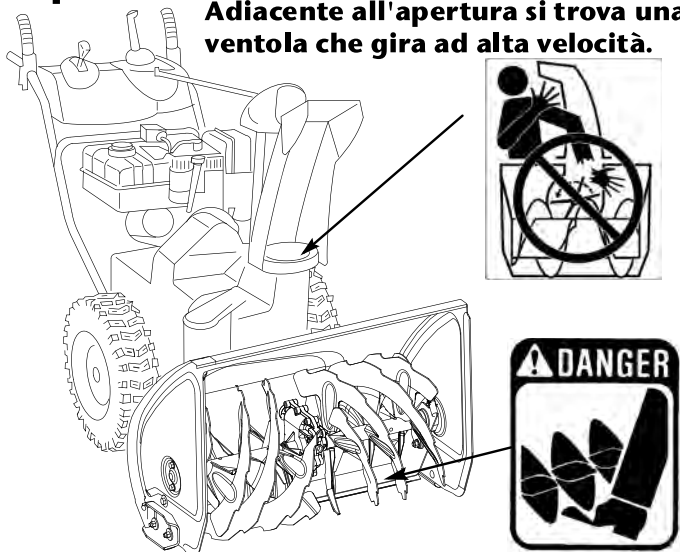
## Prima dell'uso

Prima di utilizzare lo spazzaneve, leggete questo manuale e comprendetelo. Acquisite familiarità con tutti i comandi ed imparate ad arrestare rapidamente il motore.



## Attenzione! L'errato utilizzo può provocare la perdita di dita, mani o piedi.

Adiacente all'apertura si trova una ventola che gira ad alta velocità.



La coclea a bassa velocità ha un punto di presa mobile vicino all'apertura.

Questo spazzaneve soddisfa o supera i requisiti della normativa ISO 8437 in vigore al tempo della fabbricazione.

Leggete e comprendete il contenuto di questo manuale prima di avviare il motore.

**⚠** Questo è il simbolo di richiamo alla sicurezza, che viene usato per richiamare l'attenzione a pericoli di infortuni potenziali. Attenetevi a tutti i messaggi di sicurezza che seguono questo simbolo, al fine di evitare infortuni ed anche la morte.

L'errato utilizzo o manutenzione di questo spazzaneve può causare infortuni ed anche la morte. Limitate questo pericolo attenendovi alle seguenti istruzioni di sicurezza.

## Addestramento

- Leggete attentamente il manuale d'istruzioni per l'uso e la manutenzione. Acquisite dimestichezza con i comandi e con il corretto utilizzo della macchina. Imparate a spegnere l'unità e a disinserire i comandi rapidamente.
- Non permettete mai che bambini o ragazzi utilizzino l'attrezzatura. Non permettete mai che gli adulti utilizzino l'attrezzatura senza idoneo addestramento.

- Mantenete l'area da spazzare sgombra da persone, soprattutto bambini, e animali da compagnia.
- Prestate particolare attenzione al rischio di scivolamento o caduta, specialmente durante la retromarcia.

## Preparazione

- Controllate accuratamente la zona in cui utilizzerete l'attrezzatura, e togliete zerbini, slitte, assi, fili ed altri corpi estranei.
- Prima di avviare il motore, disinnestate tutte le frizioni e mettete in folle.
- Non utilizzate l'attrezzatura senza indumenti invernali adeguati. Usate calzature in grado di offrire la massima stabilità sulle superfici scivolose.
- Trattate il carburante con cautela, in quanto è altamente infiammabile.
  - Utilizzate una tanica per carburante approvata.
  - Non aggiungete mai carburante se il motore è avviato o caldo.
  - Riempite il serbatoio all'aperto, prestando la massima attenzione. Non rabboccate mai il serbatoio del carburante in interni.
  - Montate saldamente i tappi del carburante e tergete il carburante versato.
- Regolate l'altezza dell'alloggiamento della coclea per spazzare superfici ghiaiose o di roccia frantumata.

- Non tentate mai di effettuare regolazioni a motore acceso, salvo espressa indicazione del costruttore.
- Lasciate che il motore e la macchina si adattino alla temperatura esterna prima di iniziare a spazzare la neve.
- L'uso di macchine a motore comporta il rischio di lanciare corpi estranei negli occhi. Portate sempre occhiali protettivi o protezioni adeguate durante l'uso, e durante gli interventi di regolazione e manutenzione.

## Funzionamento

- Non mettete le mani o i piedi vicino o sotto le parti rotanti. Restate sempre lontani dall'apertura di scarico.
- Procedete con la massima cautela quando lavorate su, o attraversate, vialetti, sentieri o strade di ghiaia. Prestate la massima attenzione ad eventuali pericoli nascosti ed al traffico.
- Se colpite un corpo estraneo, spegnete il motore, scollegate il cappellotto dalla candela, controllate attentamente se lo spazzaneve presenta segni di danni, e riattate lo spazzaneve prima di riavviarlo e utilizzarlo di nuovo.
- Qualora la macchina iniziasse a vibrare in maniera anomala, spegnete il motore e verificate immediatamente la causa. La vibrazione segnala generalmente un problema.
- Spegnete il motore prima di lasciare la posizione di lavoro, prima di disintasarne l'alloggiamento della coclea/ventola o la guida di scarico, e prima di effettuare riparazioni, regolazioni o controlli.
- In sede di pulizia, riparazione o controllo, accertatevi che la coclea/ventola e le parti mobili si siano fermate. Staccate il cappellotto dalla candela e tenetelo lontano da essa per impedire l'avviamento accidentale.
- Non utilizzate il motore in interni, tranne che per uscire da o entrare in un edificio con lo spazzaneve. Aprite le porte esterne, in quanto i gas di scarico sono estremamente pericolosi.
- Non spazzate la neve trasversalmente alle pendenze. Invertite la direzione con cautela sulle pendenze. Non tentate di spazzare la neve su pendenze molto ripide.
- Non utilizzate lo spazzaneve se le idonee protezioni, piastre e gli altri dispositivi di sicurezza non sono montati.
- Non utilizzate lo spazzaneve nelle adiacenze di ambienti in vetro, automobili, finestre di locali interrati, scarpate ecc., senza aver prima regolato correttamente l'angolo di scarico della neve. Tenete lontano i bambini ed animali da compagnia.
- Non sovraccaricate la macchina nel tentativo di spazzare troppo velocemente la neve.

- Non utilizzate la macchina ad elevate velocità di trasferimento su superfici scivolose. Prestate attenzione durante la marcia indietro.
- Non dirigete mai il getto verso terzi, e non lasciate che alcuno si metta davanti alla macchina.
- Disinserite l'alimentazione della coclea/ventola prima di trasferire lo spazzaneve e durante le pause di utilizzo.
- Utilizzate soltanto attrezzi ed accessori approvati dal costruttore dello spazzaneve, come zavorra per le ruote, contrappesi, cabine ecc.
- Non utilizzate mai lo spazzaneve in caso di scarsa visibilità o poca luce. Procedete con passo sicuro e tenete le mani saldamente sulle stegole. Camminate, non correte.
- Non utilizzate mai lo spazzaneve in caso di scarsa visibilità o poca luce.
- Prendete tutte le precauzioni possibili prima di lasciare la macchina incustodita. Mettete in folle, inserite il freno di stazionamento, spegnete il motore e togliete la chiave.

## Manutenzione e rimessaggio

- Controllate ad intervalli regolari tutti gli elementi di fissaggio per accertarvi che la macchina sia in buone condizioni di sicurezza.
- Non riponete mai la macchina con del carburante nel serbatoio in un edificio nel quale siano presenti fonti di accensione come scaldacqua, aerotermini, asciugatrici ecc. Lasciate raffreddare il motore prima del rimessaggio in ambienti chiusi.
- Consultate sempre le istruzioni riportate nella guida utente, e prendete nota delle informazioni importanti prima del rimessaggio prolungato della macchina.
- Mantenete in buone condizioni le targhette di avvertenza e istruzione, e all'occorrenza sostituitele.
- Fate funzionare la macchina per alcuni minuti dopo avere spazzato la neve, per prevenire il bloccaggio della coclea/ventola per congelamento.

## Sicurezza degli spazzaneve Toro

La seguente lista riporta informazioni sulla sicurezza pertinenti ai prodotti Toro, ed altre informazioni sulla sicurezza cui dovete fare attenzione.

- **Le lame rotanti della ventola possono ferire dita e mani.** Durante il funzionamento dello spazzaneve, rimanete dietro le stegole e lontano dall'apertura di scarico. **Tenete sempre viso, mani, piedi ed altre**

**parti del corpo e gli indumenti lontano dalle parti mobili o rotanti della macchina.**

- Prima di regolare, pulire, riparare o ispezionare lo spazzaneve, e prima di disintasarare il camino di scarico **spegnete il motore, togliete la chiave e attendete che tutte le parti in movimento si siano fermate.**
- Usate l'apposito attrezzo per rimuovere eventuali ostruzioni del camino di scarico, **non le mani.**
- **Prima** di lasciare la postazione di guida, spegnete il motore, togliete la chiave e attendete che tutte le parti in movimento si siano fermate.
- Non indossate abiti svolazzanti che possano impigliarsi nelle parti in movimento.
- Qualora un carter, un dispositivo di sicurezza o una decalcomania fossero danneggiati, mancanti o illeggibili, riparatele o sostituitele prima di riutilizzare la macchina. Serrate gli elementi di fissaggio che si sono allentati.
- **Non** fumate quando maneggiate la benzina.
- **Non** utilizzate lo spazzaneve sui tetti.
- Non toccate il motore quando è in funzione o è appena spento, in quanto potrebbe scottare e ustionarvi.
- Eseguite soltanto le manutenzioni descritte nel presente manuale. Prima di qualsiasi intervento di manutenzione, revisione o regolazione, spegnete il motore, togliete la chiave e staccate il cappellotto dalla candela. In caso di riparazioni di notevole entità, rivolgetevi a un Distributore autorizzato.
- Non modificate le impostazioni del regolatore sul motore.
- In sede di rimessaggio dello spazzaneve per un periodo superiore a 30 giorni, svuotate il serbatoio del carburante per prevenire rischi. Conservate il carburante in una tanica omologata. Togliete la chiave dall'interruttore di accensione prima di riporre lo spazzaneve.
- Acquistate soltanto parti di ricambio ed accessori originali Toro.

## Pressione acustica

Questa unità ha un livello massimo di pressione acustica all'orecchio dell'operatore di 92 dBA, basato sulla misura di macchine identiche in ottemperanza alla norma EN 11201.

## Potenza acustica

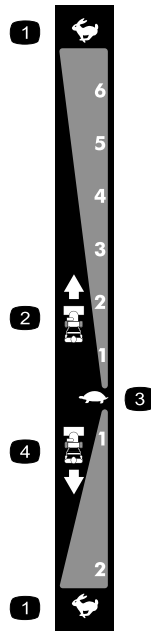
Questa unità ha un livello di potenza acustica garantito di 108 dBA, basato sulla misura di macchine identiche in ottemperanza alla norma EN 3744.

## Vibrazioni

Questa macchina non supera il livello di vibrazioni alla mano/braccio di 7,0 m/s<sup>2</sup>, basato sulla misura di macchine identiche in ottemperanza alla norma EN 1033.

# Adesivi di sicurezza e informativi

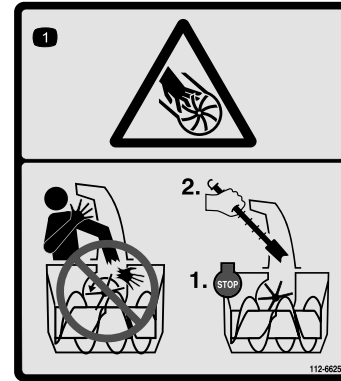
**Importante:** Gli adesivi di sicurezza e d'istruzione sono affissi accanto a zone particolarmente pericolose. Sostituite gli adesivi danneggiati.



**106-4525**

Riordinate il n. cat. 112-6633

- |                 |                            |
|-----------------|----------------------------|
| 1. Massima      | 3. Minima                  |
| 2. Marce avanti | 4. Velocità di retromarcia |



**112-6625**

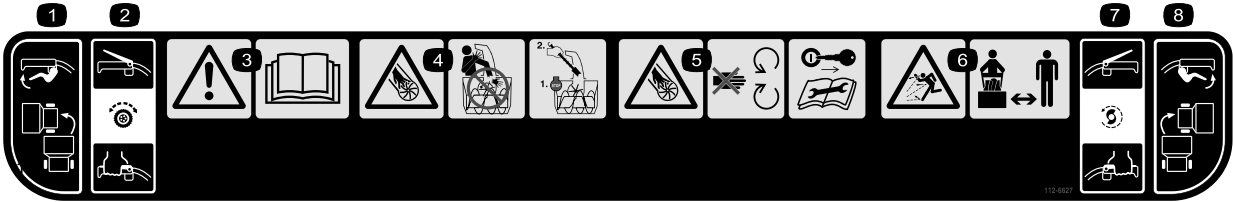
Riordinate il n. cat. 112-6629

1. Pericolo di ferite e smembramento causati dalla ventola. Non inserite le mani nel camino di scarico; prima di lasciare la postazione di guida spegnete il motore e disintasate il camino di scarico con l'apposito attrezzo.



**107-3040**

1. Pericolo di ferite e smembramento causati dalla ventola e dalla coclea. Tenete gli astanti a distanza di sicurezza dallo spazzaneve.



### 112-6627

- |  |   |   |   |
|--|---|---|---|
| 1. Comando svolta a sinistra   | 3. Avvertenza. Leggete il <i>Manuale dell'operatore</i> .   | 5. Pericolo di ferite e smembramento nella ventola. Restate lontano da parti mobili; prima di ogni intervento di manutenzione o revisione togliete la chiave di accensione e leggete le istruzioni. | 7. Comando di coclea/ventola. Premete la leva per innestare, rilasciatela per disinnestare. |
| 2. Comando della trazione. Premete la leva per innestare, rilasciatela per disinnestare. | 4. Pericolo di ferite e smembramento causati dalla ventola. Non inserite le mani nel camino di scarico; prima di lasciare la postazione di guida spegnete il motore e disintasate il camino di scarico con l'apposito attrezzo. | 6. Pericolo di lancio di oggetti. Tenete gli astanti a distanza di sicurezza dallo spazzaneve.  | 8. Comando svolta a destra  |

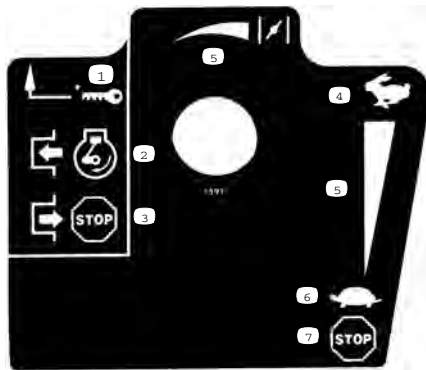


1. Attenzione: superficie calda, non toccare!



**Tecumseh n° cat. 36501**

1. Iniettore



**Tecumseh n° cat. 35077**

- |  |                       |
|--|-----------------------|
| 1. Accensione a chiave                 | 5. Scala crescente    |
| 2. Innestare per avviare il motore     | 6. Minima             |
| 3. Disinnestare per spegnere il motore | 7. Spegnete il motore |
| 4. Massima                             |                       |

# Preparazione

## Parti sciolte

Verificate che sia stata spedita tutta la componentistica, facendo riferimento alla seguente tabella.

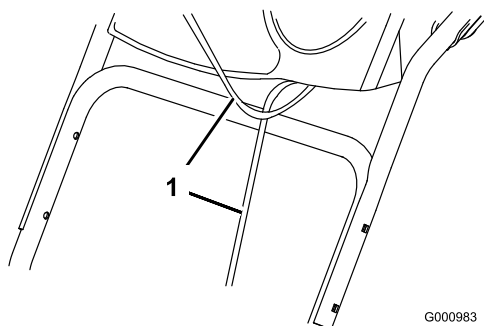
Operazione	Descrizione	Qté	Uso
<b>1.</b>	Bulloni per stegola Rondelle curve Dadi di bloccaggio	4 4 4	Montaggio della stegola superiore
<b>2.</b>	Non occorrono parti	–	Montate le terminazioni dei cavi per frizioni ruote
<b>3.</b>	Non occorrono parti	–	Montate la tiranteria del comando della trazione
<b>4.</b>	Bulloni a testa tonda Dadi di bloccaggio	2 2	Installate l'asta di comando del camino di scarico.
<b>5.</b>	Fascette per cablaggio	2	Collegate il cavo al faro.
<b>6.</b>	Non occorrono parti	–	Riempite d'olio il motore.
<b>7.</b>	Non occorrono parti	–	Controllate la pressione dei pneumatici.
<b>8.</b>	Non occorrono parti	–	Controllo delle slitte e del raschiatore

## 1. Montaggio della stegola superiore

**Nota:** Non togliate l'elastico prima di avere montato la stegola superiore.

1. Sollevate il gruppo stegola superiore, giratelo e posizionate sopra la stegola inferiore (Figura 3).

**Importante:** Infilate i cavi attaccati al Quick Stick nei gambi della stegola superiore, e verificate che i cavi ed il conduttore del faro non siano intrappolati tra le sezioni della stegola.

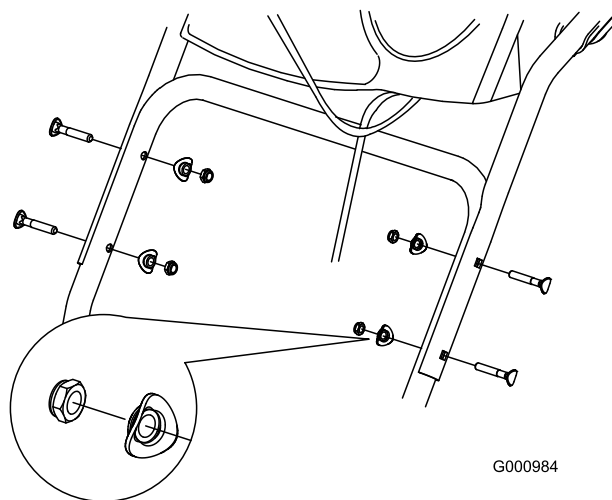


**Figura 3**

1. Cavi

2. Fissate il gruppo stegola superiore con i quattro bulloni apposti, quattro rondelle curve e quattro dadi di

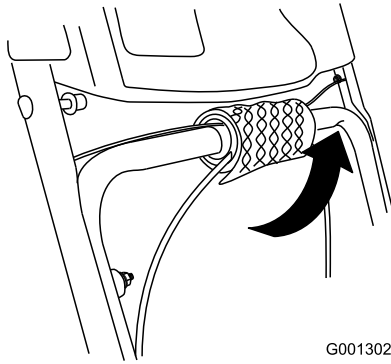
bloccaggio a corredo nel sacchetto delle parti sciolte (Figura 4).



**Figura 4**

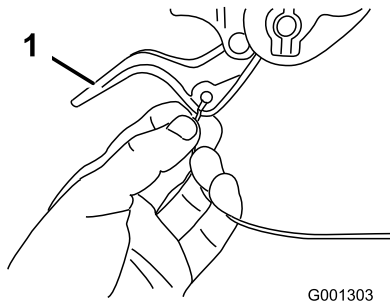
## 2. Montaggio delle terminazioni dei cavi per frizioni ruote

1. Svolgete le terminazioni dei cavi dalla stegola inferiore (Figura 5).



**Figura 5**

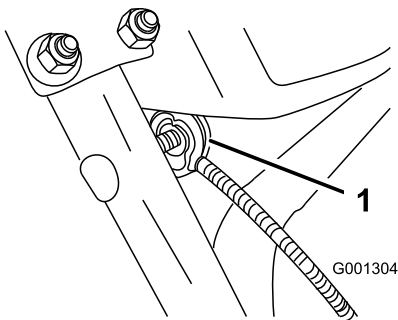
2. Passate la terminazione sinistra o destra del cavo sopra la stegola inferiore ed inseritela nel foro presente nella corrispondente leva della frizione ruota (Figura 6).



**Figura 6**

1. Leva della frizione ruota

3. Togliete il dado e la rondella dalla stegola, attaccate alla stegola il serrafilò presente sul cavo, inserite la rondella, e serrate a mano il dado (Figura 7).

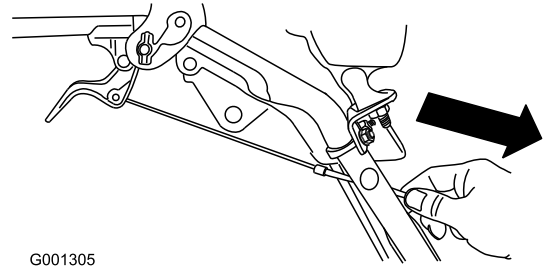


**Figura 7**

1. Serrafilò per cavi

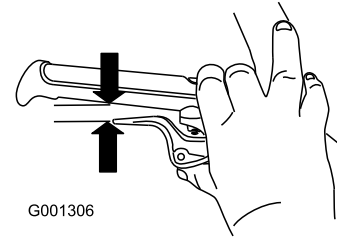
**Importante:** Verificate che il lato curvo del serrafilò sia contro la stegola, e che il cavo sia stato infilato sotto il bullone del serrafilò. Il cavo deve essere disposto in linea retta dal serrafilò al punto di attacco sulla leva della frizione ruota.

4. Abbassate con catela la guaina del cavo finché la leva della frizione ruota non si abbassa eliminando l'imbando dal cavo, quindi serrate a fondo il dado del serrafilò del cavo (Figura 8).



**Figura 8**

5. Premete a fondo la leva e controllate la luce tra la base della stegola e l'estremità della leva della frizione ruota (Figura 9).



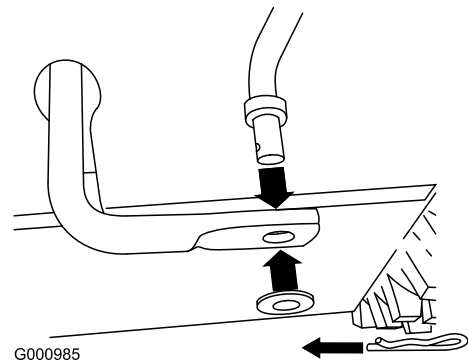
**Figura 9**

**Nota:** La luce deve corrispondere approssimativamente allo spessore di una matita (6 mm). Se è maggiore, allentate il dado del serrafilò del cavo, alzate leggermente la guaina del cavo, serrate il dado del serrafilò e verificate di nuovo la luce.

6. Ripetete le voci da 2 a 5 per l'altro cavo.

### 3. Montaggio della tiranteria del comando della trazione

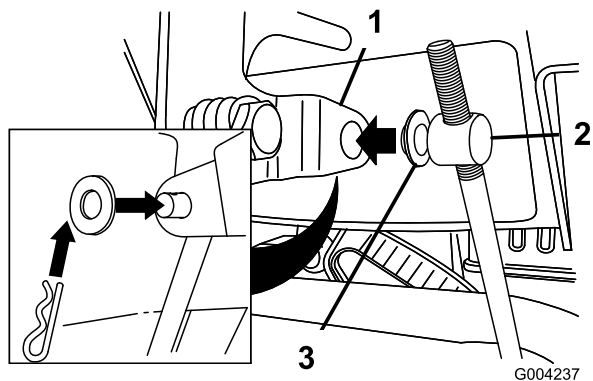
1. Togliete la coppiglia a forcina e la rondella dal lato inferiore dell'asta di comando della velocità ed inserite il lato inferiore dell'asta nel braccio articolato inferiore, in modo che il lato curvo dell'asta di comando della velocità sia rivolto indietro (Figura 10).



**Figura 10**

2. Fissate il lato inferiore dell'asta di comando della velocità con la rondella e la coppiglia a forcina tolte in precedenza.

3. Togliete la coppiglia a forcina e la rondella esterna dal barilotto sul lato superiore dell'asta di comando della velocità (Figura 11).

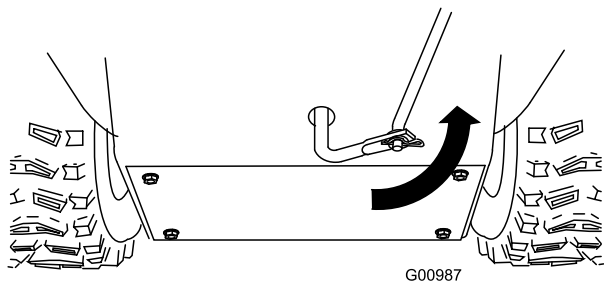


**Figura 11**

1. Leva del selettore di velocità
2. Barilotto
3. Rondella piana

**Nota:** Per agevolare l'installazione lasciate la rondella piana sul barilotto (Figura 11).

4. Spostate la leva di selezione della velocità in posizione R2.
5. Girate il braccio articolato inferiore completamente verso l'alto (senso antiorario) (Figura 12).



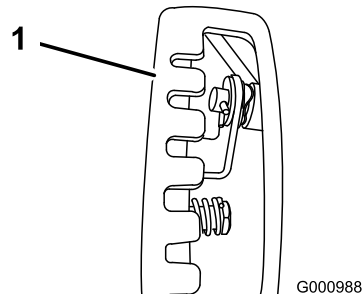
**Figura 12**

6. Sollevare l'asta di comando della velocità ed inserire il barilotto nel foro della leva di selezione della velocità (Figura 11).

**Nota:** Se il barilotto non dovesse inserirsi nel foro quando alzate l'asta di comando della velocità, giratelo verso l'alto o il basso sull'asta finché non penetra nel foro.

7. Fissate il barilotto ed il lato superiore dell'asta di comando della velocità con la rondella esterna e la coppiglia a forcina tolte in precedenza.

**Nota:** Per agevolare il montaggio, guardate attraverso l'apertura del selettore di velocità (Figura 13).



**Figura 13**

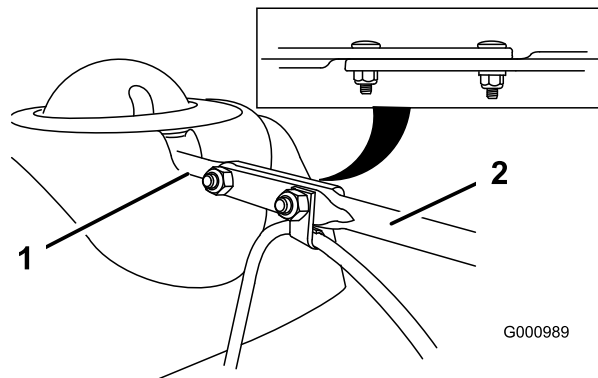
1. Selettore di velocità

## 4. Montaggio dell'asta di comando del camino di scarico

1. Disimballate il Quick Stick e giratelo in modo che sia verticale ed al centro.
2. Tenete premuto il cappuccio di scatto blu e tirate la leva completamente indietro.

**Nota:** Il camino di scarico e il deflettore devono essere rivolti in avanti. In caso contrario, premete il cappuccio di scatto blu (senza spostare il Quick Stick) e girate il camino di scarico finché camino e deflettore non sono rivolti in avanti.

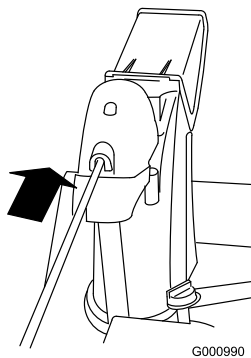
3. Allineate il lato posteriore piatto della lunga asta di comando del camino di scarico con il lato anteriore piatto dell'asta corta che protrude dal quadro di comando, in modo che siano inseriti l'uno nell'altro (Figura 14).



**Figura 14**

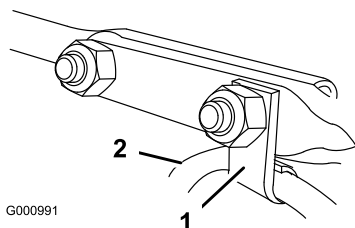
1. Asta corta
2. Asta lunga di comando del camino di scarico

4. Inserite l'estremità anteriore dell'asta nell'apertura sul retro del coperchio ingranaggi del camino di scarico, finché non s'inserisce negli ingranaggi (Figura 15).



**Figura 15**

5. Allineate i fori nelle estremità unite delle due aste, ed inserite due bulloni a testa tonda (nel sacchetto delle parti sciolte) nell'asta corta, dal lato sinistro dello spazzaneve (visto dalla posizione di guida).
6. Inserite nel bullone a testa tonda anteriore l'attacco per cavo che sostiene il cavo deflettore, e fissate i bulloni a testa tonda con i dadi di bloccaggio a corredo nel sacchetto delle parti sciolte (Figura 16).



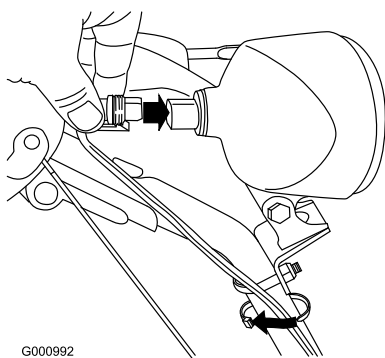
**Figura 16**

1. Attacco per cavo
2. Cavo del deflettore

7. Premete il cappuccio di scatto blu e fate fare un giro al Quick Stick per accertare il regolare funzionamento del camino e del deflettore.

## 5. Collegamento del cavo al faro

1. Inserite direttamente nel retro del faro il connettore situato sull'estremità allentata del cavo, finché non è saldo (Figura 17).



**Figura 17**

1. Attacco in plastica sul connettore del cavo
2. Bullone ad U
3. Fascetta per cavi

**Nota:** L'attacco in plastica sul connettore del cavo deve trovarsi in fondo (Figura 17).

2. Fissate una fascetta per cablaggio (nel sacchetto delle parti sciolte) attorno al cavo e alla stegola, a circa 2,5 cm sotto il bullone ad U (Figura 17).

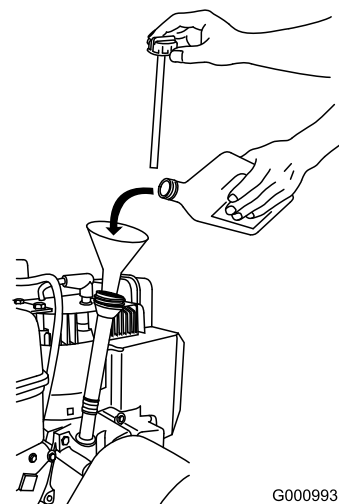
## 6. Rabbocco dell'olio motore

Questo spazzaneve viene consegnato con 0,77 litri di olio nel motore.

**Nota:** Prima di avviare il motore controllate il livello dell'olio motore, e all'occorrenza rabboccate.

Riempimento massimo: 0,77 l, tipo: olio detergente per automobili con service classification API SF, SG, SH, SJ, SL o superiore.

- Per temperature superiori a 0°C usate SAE 30W.
  - Per temperature comprese tra -18°C e 0°C usate SAE 5W30 o SAE 10W.
  - Per temperature dell'aria inferiori a -18°C usate SAE 0W30.
1. Togliete l'asta di livello e versate **lentamente** l'olio nel tubo di riempimento fino a portarne il livello al segno di pieno (Full) sull'asta. **Non riempite troppo** (Figura 18).



**Figura 18**

2. Inserite l'asta di livello e chiudete saldamente.

**Nota:** Non versate l'olio attorno al tubo di riempimento, perché potrebbe infiltrarsi nelle parti della trazione e causarne lo slittamento.

## 7. Controllo della pressione dei pneumatici

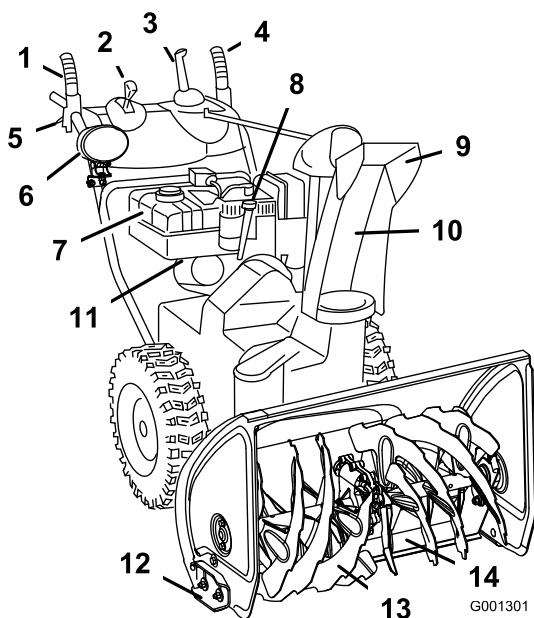
I pneumatici vengono sovraripieni in fabbrica per la spedizione; Riducete uniformemente la pressione di

entrambi su un valore compreso tra 116 e 137 kPa (17 e 20 psi).

## 8. Controllo delle slitte e del raschiatore

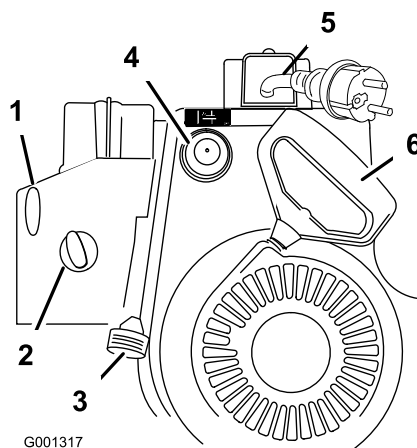
Fate riferimento a Controllo e regolazione delle slitte e del raschiatore, nella sezione Manutenzione.

# Quadro generale del prodotto



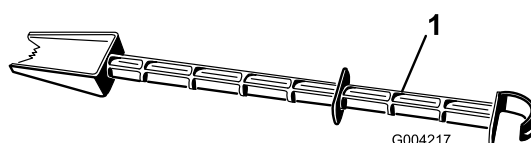
**Figura 19**

- |   |  |
|---|--|
| 1. Leva di coclea/ventola                     | 8. Tubo di rifornimento/asta di livello dell'olio motore |
| 2. Leva del selettore di velocità             | 9. Deflettore del camino di scarico                      |
| 3. Comando del camino di scarico Quick Stick™ | 10. Camino di scarico                                    |
| 4. Leva della trazione                        | 11. Valvola di intercettazione del carburante            |
| 5. Leva della frizione ruota (2)              | 12. Slitta (2)   |
| 6. Faro anteriore                             | 13. Coclea   |
| 7. Serbatoio carburante                       | 14. Raschiatore  |



**Figura 20**

- |                               |                             |
|-------------------------------|-----------------------------|
| 1. Interruttore di accensione | 4. Iniettore                |
| 2. Starter                    | 5. Avviamento elettrico     |
| 3. Acceleratore               | 6. Avviatore autoavvolgente |



**Figura 21**

1. Attrezzo per la pulizia (attaccato all'impugnatura)

## Funzionamento

**Nota:** Stabilite i lati sinistro e destro della macchina dalla normale posizione di guida.

## Riempimento del serbatoio carburante

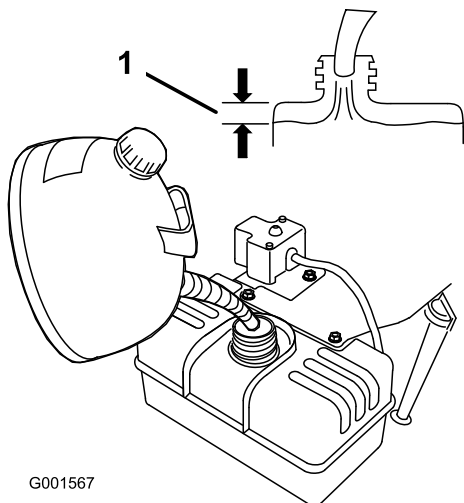


La benzina è estremamente infiammabile ed esplosiva. Un incendio o un'esplosione possono ustionare voi ed altre persone.

- Per impedire che una carica elettrostatica faccia incendiare la benzina, mettete la tanica e/o lo spazzaneve per terra prima del riempimento, mai in un veicolo o su un oggetto.
- Riempite il serbatoio all'aperto, a motore freddo, e tergete le perdite accidentali.
- Non maneggiate la benzina quando fumate, o nelle adiacenze di una fiamma libera o di scintille.
- Conservate la benzina in una tanica per carburante approvata, fuori dalla portata dei bambini.

Riempite il serbatoio del carburante con benzina normale fresca senza piombo, di una stazione di rifornimento di marca (Figura 22).

**Importante:** Per ridurre il rischio di avviamenti difficoltosi, versate nella benzina (conservata per non più di 30 giorni) uno stabilizzatore per carburante per l'intera stagione. Non versate olio nella benzina.

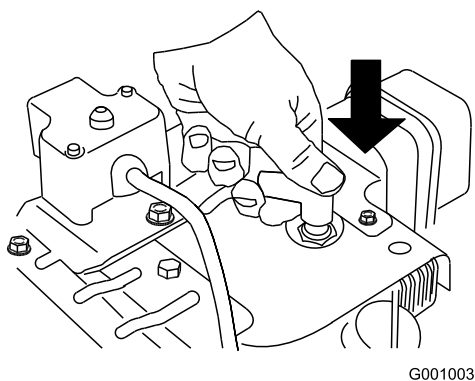


**Figura 22**

1. 1,3 cm

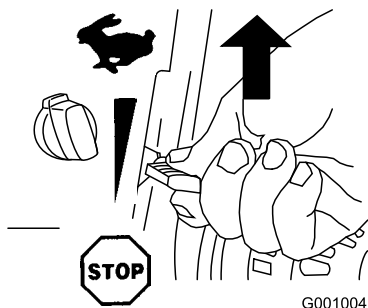
## Avviamento del motore

1. Collegate il cavo della candela (Figura 23).



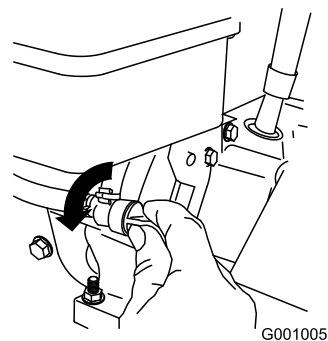
**Figura 23**

2. Mettete l'acceleratore in posizione Fast (Figura 24).



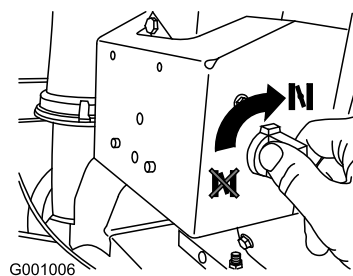
**Figura 24**

3. Girate la valvola d'intercettazione del carburante in senso antiorario per aprirla (Figura 25).



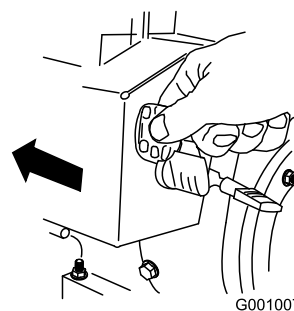
**Figura 25**

4. Girate lo starter in posizione On (Figura 26).



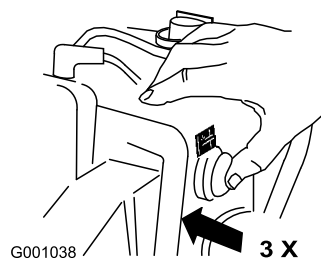
**Figura 26**

5. Inserite la chiave di accensione (Figura 27).



**Figura 27**

6. Con il pollice, spingete tre volte lo starter con forza, lasciandolo inserito ogni volta per un secondo prima di rilasciarlo (Figura 28).



**Figura 28**

**Nota:** Toglietevi il guanto quando premete lo starter, in modo che l'aria non esca dal foro d'innescio.


**Nota:** L'iniezione eccessiva può provocare l'ingolfamento ed il mancato avviamento del motore.

- Avviate lo spazzaneve usando l'avviatore autoavvolgente o l'avviamento elettrico (Figura 20).

**Nota:** Per utilizzare l'avviamento elettrico collegate un cavo di alimentazione all'avviamento elettrico e ad una presa elettrica.

**Importante:** Per non danneggiare l'avviamento elettrico, non fatelo funzionare più di dieci volte a intervalli di cinque secondi di attività seguiti da cinque secondi di riposo. Se il motore non dovesse avviarsi dopo questa serie di tentativi, lasciate raffreddare il motorino di avviamento per almeno 40 minuti prima di tentare di nuovo. Se a questo punto il motore non si avvia, portate lo spazzaneve ad un Distributore autorizzato.

- Scollegate il cavo di alimentazione dall'avviamento elettrico e dalla presa (solo avviamento elettrico).
- Quando il motore si avvia, regolate lo starter a tre quarti. Mentre il motore si riscalda, regolate lo starter in posizione media. Quando il motore si sarà riscaldato, riportate lo starter in posizione Off.

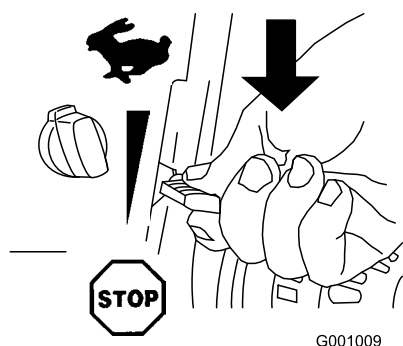


Se lasciate lo spazzaneve inserito in una presa elettrica, qualcuno potrebbe avviarlo inavvertitamente e causare ferite o danni.

Staccate sempre il cavo elettrico quando non dovete avviare lo spazzaneve.

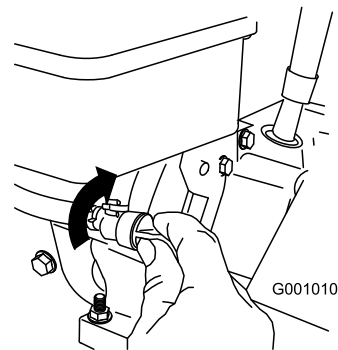
## Spegnimento del motore

- Portate l'acceleratore in posizione Stop (Figura 29).



**Figura 29**

- Prima di lasciare la postazione di guida attendete che tutte le parti in movimento si siano fermate.
- Girate la valvola d'intercettazione del carburante per chiuderla (Figura 30).



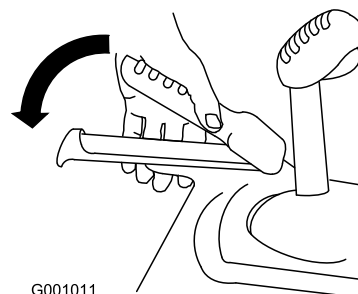
**Figura 30**

4. Date tre o quattro strappi all'avviatore autoavvolgente. In questo modo si previene il congelamento dell'avviatore.

## Azionamento della trazione

**Importante:** Per usare la trazione dovete azionare lo spazzaneve con la trazione automatica innestata. **Veder Marcia in folle o uso della trazione automatica.**

1. Per innestare il comando della trazione premete la leva sinistra (trazione) contro l'impugnatura (Figura 31).



**Figura 31**

2. Per disinnestarla, rilasciate la leva di trazione.
3. Verificate che il selettore di velocità funzioni correttamente.
  - Se lo spazzaneve non si sposta o si muove in avanti quando si trova in posizione R1, togliete il barilotto dalla leva del selettore della velocità, abbassatelo sull'asta di controllo della velocità (senso orario) e montatelo.
  - Se lo spazzaneve non si sposta o si muove indietro quando si trova in posizione 1 (avanti), togliete il barilotto dalla leva del selettore della velocità, alzate lo sull'asta di controllo della velocità (senso antiorario) e montatelo.

**Nota:** Vedere Montaggio della tiranteria del comando della trazione

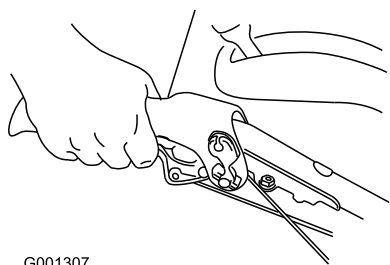
**Nota:** Se lo spazzaneve dovesse muoversi quando la leva della trazione è rilasciata, controllate il cavo di trazione (vedere Controllo e regolazione del cavo di trazione) o portate lo spazzaneve ad un Centro Assistenza autorizzato, per la manutenzione.

## Uso delle leve della frizione ruota

Le leve della frizione ruota vi permettono di disinnestare temporaneamente la trasmissione da una ruota o da entrambe, mentre la leva della trasmissione è inserita. In tal modo potrete svoltare e manovrare lo spazzaneve con facilità.

**Nota:** Tenendo abbassata la leva della trazione contro la stegola si innesta la trasmissione di entrambe le ruote.

Per girare lo spazzaneve verso destra, alzate la leva della frizione della ruota destra e premetela verso la stegola (Figura 32).



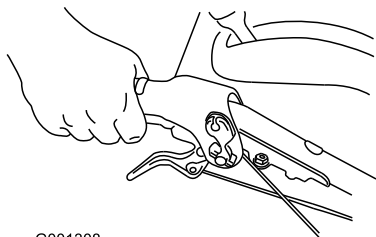
G001307

**Figura 32**

**Nota:** Quest'azione disinnesta la trazione della ruota destra mentre la ruota sinistra continua a guidare, e lo spazzaneve gira verso destra.

**Nota:** Analogamente, premendo la leva della frizione ruota sinistra farete girare lo spazzaneve a sinistra.

Una volta completata la svolta, rilasciate la leva della frizione ruota e la trasmissione s'innesta nuovamente in entrambe le ruote (Figura 33).



G001308

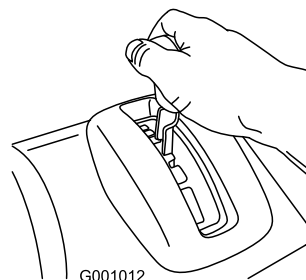
**Figura 33**

Premendo e rilasciando momentaneamente la leva della frizione della ruota destra o sinistra si può regolare lo sterzo per mantenere la direzione dello spazzaneve in linea retta, specialmente dove la neve è alta.

Per disinnestare la trasmissione da entrambe le ruote, premete contemporaneamente entrambe le leve della frizione ruota. Quest'azione vi consente di spostare indietro manualmente lo spazzaneve senza fermarlo per metterlo in retromarcia. Vi permette inoltre di manovrare lo spazzaneve e di trasportarlo più facilmente quando il motore non gira.

## Uso del selettore di velocità

Il selettore di velocità comprende sei marce avanti e due retromarce. Per cambiare velocità, rilasciate la leva della trazione e spostate la leva di selezione della velocità nella posizione opportuna (Figura 34). La leva si blocca nella tacca di ogni marcia

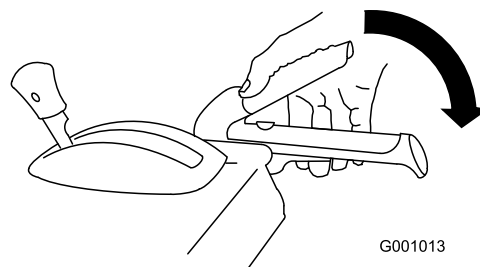


G001012

**Figura 34**

## Azionamento della trasmissione della coclea/ventola

1. Per innestare la trasmissione della coclea/ventola premete la leva destra (coclea/ventola) contro l'impugnatura (Figura 35).



G001013

**Figura 35**

2. Per arrestare la coclea e la ventola rilasciate la leva destra.

**Importante:** Quando innestate sia la leva della coclea/ventola sia la leva della trazione, quest'ultima blocca la leva della coclea/ventola in posizione abbassata, lasciandovi libera la mano destra. Per rilasciare entrambe le leve basta rilasciare la leva sinistra (trazione).

3. Non usate lo spazzaneve se la coclea e la ventola dovessero continuare a girare dopo aver rilasciato la relativa leva. Controllate il cavo della coclea/ventola (vedere Controllo e regolazione del cavo della coclea/ventola), ed all'occorrenza regolatelo. Diversamente, portate lo spazzaneve ad un Distributore autorizzato.

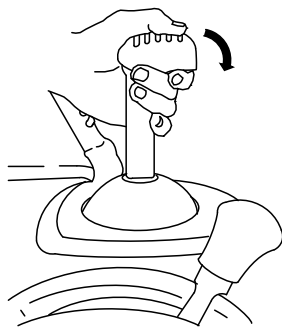


Se la coclea e la ventola continuano a girare dopo aver rilasciato la relativa leva, potreste ferire gravemente voi stessi o altri.

Non utilizzate lo spazzaneve, ma portatelo ad un Centro Assistenza autorizzato.

## Utilizzo di Quick Stick™

Premete il cappuccio di scatto blu e tenetelo abbassato per utilizzare il Quick Stick e spostare il camino di scarico e il deflettore. Rilasciate il cappuccio di scatto per bloccare in posizione il camino e il deflettore (Figura 36).

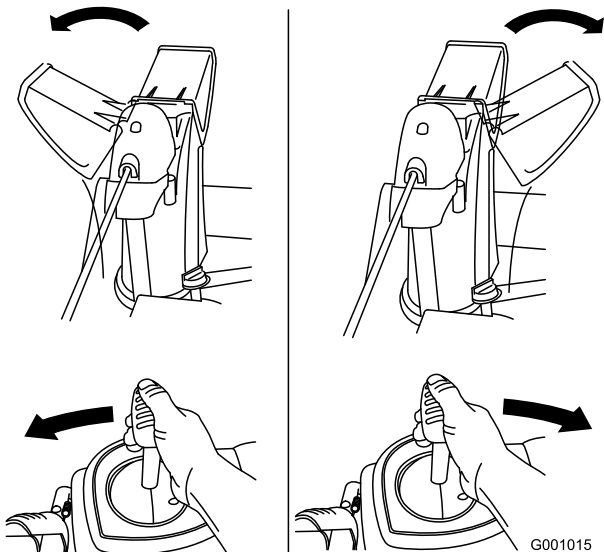


G001014

Figura 36

## Spostamento del camino di scarico

Premete il cappuccio di scatto blu e tenetelo abbassato mentre spostate il Quick Stick verso sinistra per spostare il camino di scarico a sinistra, oppure verso destra per spostare il camino di scarico a destra (Figura 37).



G001015

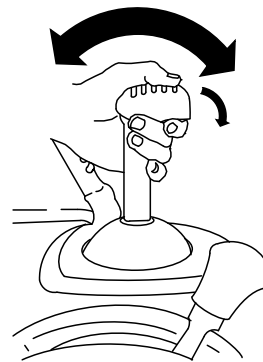
Figura 37

- Se il camino non si muove, consultate Regolazione del fermo del camino di scarico.

- Se il camino di scarico non gira verso sinistra come verso destra, controllate che il cavo sia infilato verso l'interno delle stegole. Consultate Montaggio della stegola superiore.
- Se il camino non si blocca in posizione quando rilasciate il cappuccio di scatto, consultate Regolazione del fermo del camino di scarico.

## Spostamento del deflettore del camino di scarico

Premete il cappuccio di scatto blu e tenetelo abbassato mentre spostate il Quick Stick in avanti per abbassare il deflettore del camino di scarico, oppure indietro per alzarlo (Figura 38).



G001016

Figura 38

## Sbloccaggio del camino di scarico

Se la coclea/ventola gira ma la neve non esce dal camino di scarico, è probabile che quest'ultimo sia bloccato.

- Per stasare il camino di scarico, rimanete in posizione di guida e rilasciate la leva sinistra (trazione). Mentre coclea/ventola sono in moto, premete le stegole per alzare di alcuni centimetri dal suolo la parte anteriore dello spazzaneve. Alzate quindi rapidamente le stegole per lasciar battere la parte anteriore dello spazzaneve sul suolo. Ripetete, all'occorrenza, finché dal camino di scarico non esce un fiotto di neve.
- Se non riuscite a stasare il camino di scarico battendo la parte anteriore dello spazzaneve, **spegnete il motore, attendete che tutte le parti in movimento si siano fermate, ed usate l'attrezzo apposito; non usate mai le mani per stasare lo spazzaneve.**

**Importante:** Lo stasamento del camino di scarico battendo la parte anteriore dello spazzaneve per terra può fare spostare le slitte. Regolate le slitte e serrate saldamente i bulloni.

## Prevenzione del bloccaggio per congelamento

- Può accadere che quando nevicata e col gelo alcuni comandi e parti mobili si congelino. **Non usate forza eccessiva e non cercate di usare i comandi quando sono gelati.** In caso di difficoltà nell'utilizzare comandi o parti, avviate il motore e lasciatelo girare per alcuni minuti.
- Dopo avere usato lo spazzaneve, lasciate girare il motore per alcuni minuti perché le parti non gelino. Innestate la coclea/ventola per ripulire l'alloggiamento dalla neve depositata. Girate il Quick Stick per impedire che congeli. Spegnete il motore, attendete che tutte le parti mobili si siano fermate, ed eliminate il ghiaccio e la neve dallo spazzaneve.
- Per impedire che l'avviatore autoavvolgente geli, a motore spento tirate più volte la maniglia dell'avviatore.

## Suggerimenti



Quando lo spazzaneve è in moto, la ventola e la coclea possono girare ed amputare o ferire mani e piedi

- **Prima di regolare, pulire, ispezionare, diagnosticare o riparare lo spazzaneve, spegnete il motore e attendete che tutte le parti in movimento si siano fermate. Staccate il cappotto dalla candela e tenetelo lontano da essa per impedire l'avviamento accidentale del motore.**
- **Togliete le ostruzioni dal camino di scarico; vedere Sbloccaggio del camino di scarico. All'occorrenza, usate l'attrezzo apposito, non le mani, per rimuovere eventuali ostruzioni dal camino di scarico.**
- **Durante il funzionamento dello spazzaneve, rimanete dietro le stegole e lontano dall'apertura di scarico.**
- **Tenete sempre viso, mani, piedi ed altre parti del corpo e gli indumenti lontani da parti nascoste, mobili o rotanti.**



**Le lame della ventola possono scagliare sassi, giocattoli ed altri corpi estranei, e ferire gravemente l'operatore o gli astanti.**

- **Tenete sempre pulita l'area da oggetti che possano essere raccolti e scagliati dalle lame della ventola.**
  - **Tenete lontani bambini ed animali da compagnia dall'area di utilizzo dello spazzaneve.**
- Regolate sempre l'acceleratore in posizione Fast quando spazzate la neve.
  - Se il motore rallenta sotto carico o in caso di slittamento delle ruote, scalate di marcia lo spazzaneve.
  - Se la parte anteriore dello spazzaneve dovesse sollevarsi, scalate di marcia lo spazzaneve. Se la parte anteriore continua ad alzarsi, alzate le stegole.

# Manutenzione

**Nota:** Stabilite i lati sinistro e destro della macchina dalla normale posizione di guida.

## Programma di manutenzione raccomandato

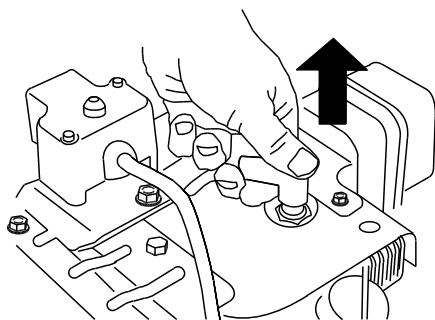
Cadenza di manutenzione	Procedura di manutenzione
Dopo 2 ore di rodaggio	<ul style="list-style-type: none"><li>• Controllate il cavo di trazione, ed all'occorrenza regolatelo.</li><li>• Controllate il cavo della coclea/ventola, ed all'occorrenza regolatelo.</li><li>• Cambiate l'olio motore.</li></ul>
Prima di ogni utilizzo o quotidianamente	<ul style="list-style-type: none"><li>• Controllate il livello dell'olio motore e rabboccate se necessario.</li></ul>
Ogni anno	<ul style="list-style-type: none"><li>• Controllate le slitte e il raschiatore, ed all'occorrenza regolateli.</li><li>• Controllate il cavo di trazione, ed all'occorrenza regolatelo o sostituitelo.</li><li>• Controllate il cavo della coclea/ventola, ed all'occorrenza regolatelo o sostituitelo.</li><li>• Controllate l'olio nella scatola ingranaggi della coclea, ed all'occorrenza rabboccate.</li><li>• Cambiate l'olio motore.</li><li>• Lubrificate l'albero esagonale.</li><li>• Controllate la candela. All'occorrenza, sostituitela o regolate la distanza dell'elettrodo.</li></ul>
Ogni anno o prima del rimessaggio	<ul style="list-style-type: none"><li>• Verificate la pressione dell'aria nei pneumatici e gonfiatevi a 116–137 kPa (17–20 psi).</li><li>• Al termine della stagione degli spazzaneve svuotate il serbatoio della benzina e fate girare il motore per asciugare il serbatoio e il carburatore.</li><li>• Fate controllare, e all'occorrenza sostituire, la cinghia di trazione e/o la cinghia della coclea/ventola da un Centro Assistenza autorizzato.</li></ul>

**Importante:** Per ulteriori informazioni sulla manutenzione e revisione dello spazzaneve visitate [www.Toro.com](http://www.Toro.com).

**Importante:** Per ulteriori interventi di manutenzione si rimanda al manuale per l'uso del motore. Per la messa a punto o la riparazione del motore, o il servizio in garanzia non trattato nel presente manuale, rivolgetevi ad un Centro Assistenza Tecumseh autorizzato.

## Preparazione per la manutenzione

1. Portate lo spazzaneve su una superficie piana.
2. Spegnete il motore e attendete che tutte le parti in movimento si siano fermate.
3. Staccate il cappotto dalla candela (Figura 39).



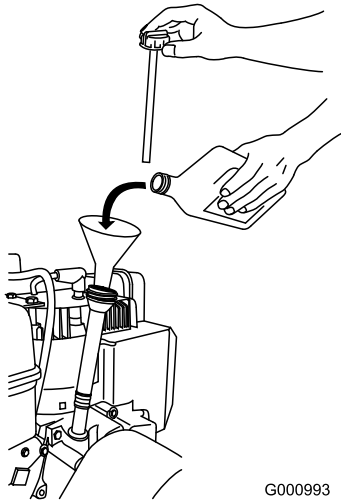
G001017

**Figura 39**

## Controllo del livello dell'olio motore

Controllate sempre il livello dell'olio nel carter del motore prima di usare lo spazzaneve.

1. Togliete l'asta di misurazione del livello dell'olio, asciugatela ed inseritela a fondo nel foro.
2. Rimuovete l'asta e controllate il livello dell'olio (Figura 40). Se l'olio non raggiunge la tacca Add, occorre rabboccare. Fate riferimento a Rabbocco dell'olio motore.

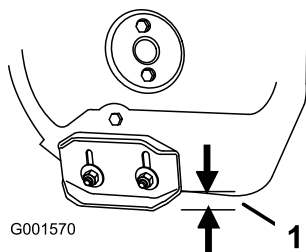


**Figura 40**

## Controllo e regolazione delle slitte e del raschiatore

Regolate le slitte ed il raschiatore al fine di evitare che la coclea venga a contatto con il lastricato o la ghiaia. Regolate le slitte ed il raschiatore come opportuno per compensare l'usura.

1. Controllate la pressione dei pneumatici. Consultate Controllo della pressione dei pneumatici.
2. Allentate i dadi che fissano entrambe le slitte ai lati della coclea, finché le slitte non scorrono liberamente verso l'alto ed il basso (Figura 41).



**Figura 41**

1. 1,3 cm

3. Sostenete le piastre laterali in modo che si trovino **come minimo a 1,3 cm** sopra una superficie piana.

**Importante:** Le lame della coclea devono essere alzate da terra e sostenute dalle slitte.

4. Le pale del raschiatore devono essere parallele in orizzontale, e trovarsi ad un'altezza di 3 mm.

**Nota:** Se il suolo è incrinato, accidentato o irregolare, regolate le slitte per sollevare il raschiatore. Per la ghiaia, abbassate ulteriormente le slitte onde impedire che lo spazzaneve sollevi la ghiaia.

5. Abbassate le slitte finché non sono a paro con il suolo.
6. Serrate saldamente i dadi che fissano entrambe le slitte ai lati della coclea.

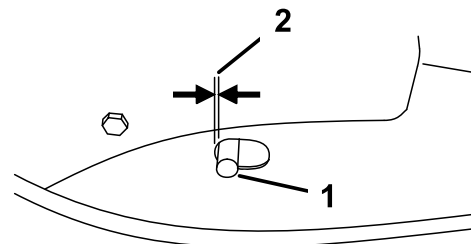
**Nota:** Per regolare rapidamente le slitte allentate, sostenete il raschiatore a 3 mm da terra, quindi abbassate le slitte a terra.

**Nota:** Se le slitte si dovessero consumare eccessivamente, potete girarle e montare il lato inutilizzato verso terra.

## Controllo e regolazione del cavo della trazione

Controllate e regolate il cavo della trazione dopo le prime due ore di servizio, ed in seguito una volta l'anno. Se lo spazzaneve non si sposta in marcia avanti o retromarcia, o se si sposta quando rilasciate la leva della trazione, regolate il cavo della trazione.

Disinnestate la leva della trazione, controllate il perno nella fessura oblunga a sinistra dello spazzaneve, sopra il pneumatico. Tra la parte anteriore della fessura ed il bordo anteriore del perno dovrebbe esserci una luce di 1–1,5 mm (Figura 42).

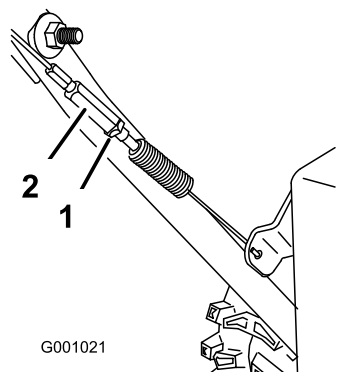


**Figura 42**

1. Perno
2. Da 1 a 1,5 mm

Se il cavo sinistro (trazione) non è correttamente regolato, eseguite le seguenti operazioni.

1. Allentate il controdado.
2. Allentate o serrate il tornichetto per regolare il perno, fino ad ottenere la luce esatta dal bordo anteriore della fessura.
3. Serrate il controdado (Figura 43).



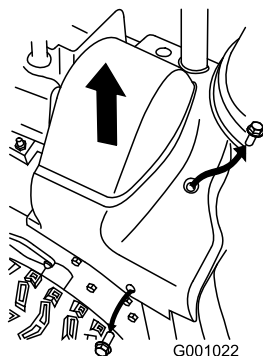
**Figura 43**

1. Controdado
2. Tornichetto

## Controllo e regolazione del cavo della coclea/ventola

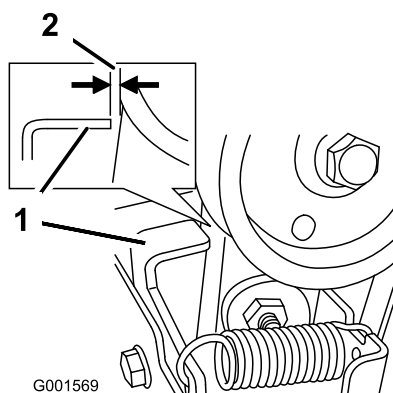
Controllate e regolate il cavo della coclea/ventola dopo le prime due ore di servizio, ed in seguito una volta l'anno.

1. Togliete le due viti dal lato destro del paracinghia, come illustrato.
2. Alzate il lato destro del paracinghia (Figura 44).



**Figura 44**

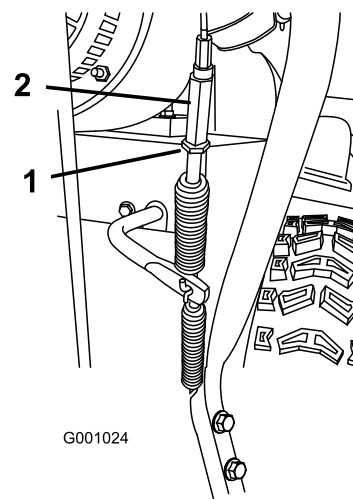
3. Disinnestate la leva della coclea/ventola e verificate che tra il gruppo frizione della coclea e la linguetta vi sia una luce di 1,5 mm (Figura 45).



**Figura 45**

1. Linguetta
2. 1,5 mm

4. Se il cavo della coclea/ventola non è correttamente regolato, eseguite le seguenti operazioni.
5. Allentate il controdado (Figura 46).



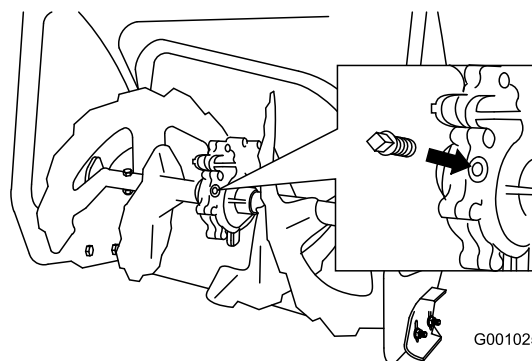
**Figura 46**

1. Controdado
2. Tornichetto
6. Allentate o serrate il tornichetto che regola la tensione del cavo (Figura 46).
7. Regolate il tornichetto fino ad ottenere la luce esatta.
8. Serrate il controdado.
9. Inserite nel paracinghia le due viti tolte in precedenza.
10. Se il cavo della coclea/ventola è correttamente regolato ma il problema perdura, rivolgetevi ad un Centro Assistenza autorizzato.

## Controllo dell'olio negli ingranaggi della coclea

Controllate l'olio nella scatola ingranaggi della coclea, ed all'occorrenza rabboccate.

1. Portate lo spazzaneve su una superficie pianeggiante.
2. Pulite l'area circostante il tappo del tubo (Figura 47).



**Figura 47**

3. Togliete il tappo del tubo dalla scatola ingranaggi.
4. Controllate il livello dell'olio negli ingranaggi. L'olio deve trovarsi al punto di troppopieno, all'apertura del bocchettone.

- Se il livello dell'olio è basso, rabboccate la scatola ingranaggi con olio per trasmissioni GL-5 o GL-6 SAE 85-95 EP fino al punto di troppopieno.

**Nota:** Non usate olio sintetico.

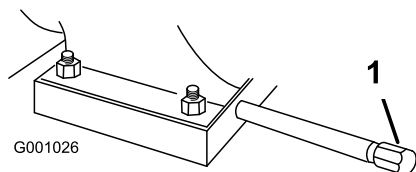
- Montate il tappo del tubo nella scatola ingranaggi.

## Cambio dell'olio motore

Cambiate l'olio motore dopo le prime due ore di servizio, ed in seguito ogni anno. Se possibile, fate funzionare il motore poco prima di cambiare l'olio, poiché l'olio caldo scorre più facilmente e trasporta più sostanze contaminanti.

Riempimento massimo: 0,77 l, tipo: olio detergente per automobili con service classification API SF, SG, SH, SJ, SL o superiore.

- Per temperature superiori a 0°C usate SAE 30W.
  - Per temperature comprese tra -18°C e 0°C usate SAE 5W30 o SAE 10W.
  - Per temperature dell'aria inferiori a -18°C usate SAE 0W30.
- Pulite l'area intorno al tappo di spurgo dell'olio (Figura 48).



**Figura 48**

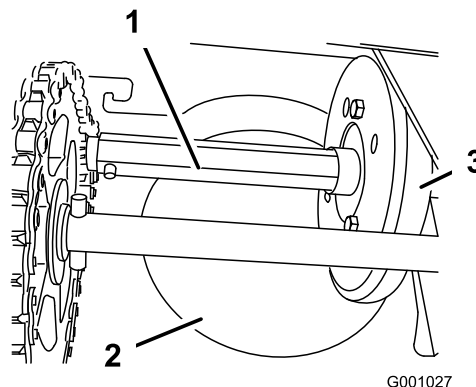
- Tappo di spurgo dell'olio
- Collocate una bacinella di spurgo dell'olio sotto la prolunga, e togliete il tappo di spurgo.
- Spurgate l'olio.

**Nota:** Consegnate l'olio usato al centro di raccolta più vicino.

- Montate il tappo di spurgo dell'olio.
- Riempite d'olio il carter. Fate riferimento a Rabbocco dell'olio motore.

## Lubrificazione dell'albero esagonale

Lubrificate leggermente l'albero esagonale ogni anno con olio motore per automobili (Figura 49).

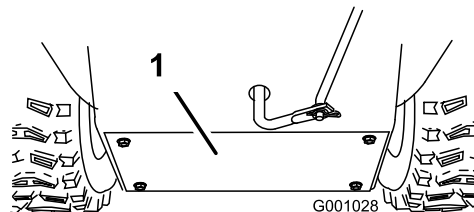


**Figura 49**

- Albero esagonale
- Piastra della frizione in alluminio
- Ruota in gomma

**Importante:** Non versate l'olio sulla ruota di gomma o sulla piastra di alluminio della frizione, perché fareste slittare la trazione (Figura 49).

- Spurgate la benzina dal serbatoio.
- Ribaltate in avanti lo spazzaneve sull'alloggiamento della coclea e bloccatelo in modo che non cada.
- Togliete il carter posteriore (Figura 50).



**Figura 50**

- Coperchio posteriore
- Spostatate la leva di selezione della velocità in posizione R2.
- Immergete un dito nell'olio motore per automobili e lubrificate **leggermente** l'albero esagonale.
- Spostatate la leva di selezione della velocità in posizione 6.
- Lubrificate l'altra estremità dell'albero esagonale.
- Spostatate avanti e indietro alcune volte la leva di selezione della velocità.
- Montate il carter posteriore e raddrizzate lo spazzaneve.

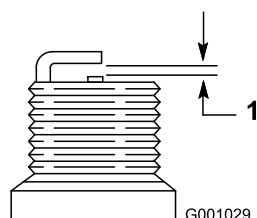
## Verifica e sostituzione della candela

Utilizzate una candela **Champion RJ-19LM** o equivalente. Controllate la candela e regolate la distanza dell'elettrodo ogni anno, ed all'occorrenza sostituite la candela.

- Pulite attorno alla base della candela.
- Togliete la candela.
- Controllate la candela, e sostituitemela qualora sia incrinata, incrostata, sporca o se gli elettrodi sono consumati.

**Importante:** Non pulite gli elettrodi, perché i granelli che penetrano nel cilindro possono danneggiare il motore.

- Regolate la luce tra gli elettrodi della candela a 0,76 mm (Figura 51).



**Figura 51**

- 0,76 mm

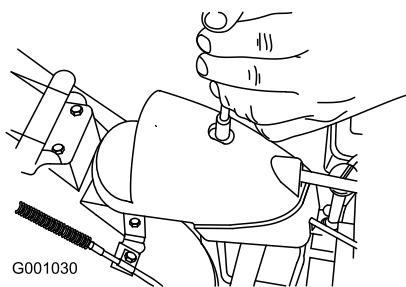
- Montate manualmente la candela e serratela a 20,4 Nm.

**Nota:** In mancanza di una chiave torsionometrica, serrate a fondo il tappo.

## Regolazione del fermo del camino di scarico

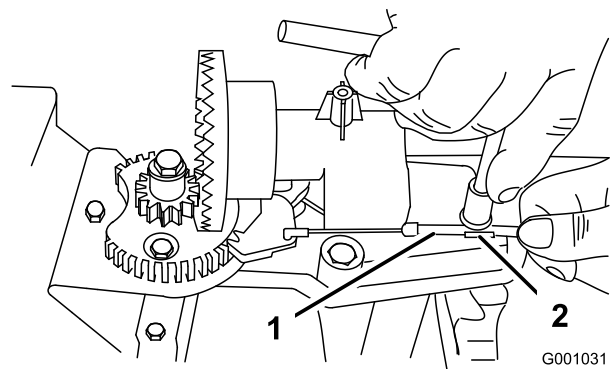
Se il camino di scarico non si ferma nella posizione richiesta o non si sblocca per spostarlo in una posizione diversa, regolate il fermo del camino di scarico.

- Togliete l'elemento di fissaggio dal coperchio degli ingranaggi (Figura 52), alzate la parte anteriore del coperchio e spingetela indietro perché non intralci l'operazione.



**Figura 52**

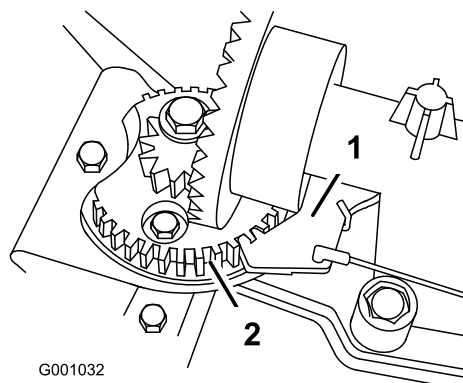
- Allentate il bullone sul serrafilò per cavi (Figura 53).



**Figura 53**

- Guaina del cavo
- Serrafilò per cavi

- Afferrate la guaina del cavo e spostatela verso la parte anteriore della macchina finché il fermo del camino di scarico non s'innesta completamente nei denti degli ingranaggi (Figura 53 e Figura 54).



**Figura 54**

- Fermo del camino di scarico
- Denti degli ingranaggi

**Nota:** Il fermo a molla si inserisce automaticamente tra i denti degli ingranaggi (Figura 54).

- Eliminate l'imbando del cavo tirando indietro la guaina.
- Serrate il bullone sul serrafilò per cavi.
- Montate il coperchio degli ingranaggi e fissatelo.

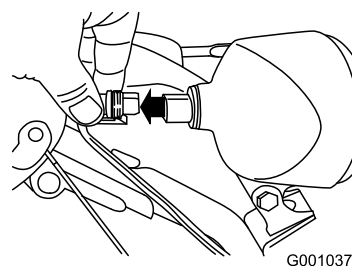
## Sostituzione delle cinghie di trazione

Se la cinghia della coclea/ventola o la cinghia di trazione sono usurate, imbevute di olio o comunque danneggiate, visitate il sito [www.Toro.com](http://www.Toro.com) per ulteriori informazioni sulla manutenzione, oppure fate sostituire le cinghie da un Centro Assistenza autorizzato.

## Sostituzione della lampadina del faro

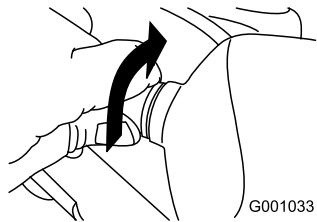
Usate una lampadina alogena GE 892 16W. Non toccate la lampadina con le mani e non lasciate che venga a contatto con morchia o umidità.

- Togliete il connettore del cavo dal retro del faro (Figura 55).



**Figura 55**

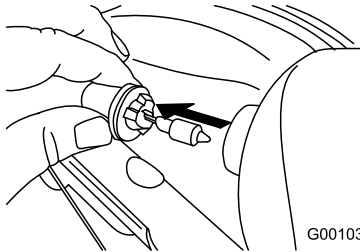
- Girate in senso antiorario la base della lampadina, finché non si ferma (Figura 56).



G001033

**Figura 56**

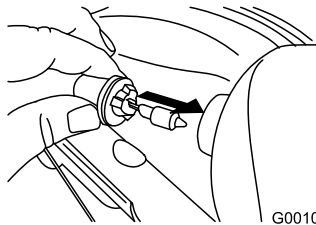
3. Togliete la lampadina dal retro del faro (Figura 57).



G001034

**Figura 57**

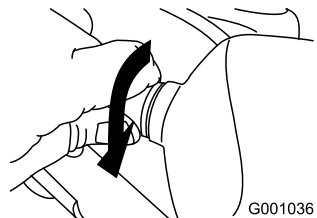
4. Inserite la nuova lampadina nel retro del faro (Figura 58).



G001035

**Figura 58**

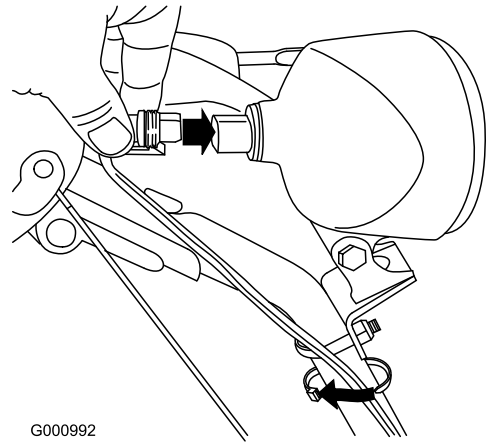
5. Girate in senso orario la base della lampadina, finché non è inserita perfettamente (Figura 59).



G001036

**Figura 59**

6. Inserite il connettore del cavo nel retro del faro, finché non è saldo (Figura 60).



G000992

**Figura 60**

# Rimessaggio



- I vapori di benzina possono esplodere.
- Non conservate la benzina per più di 30 giorni.
- Non mettete lo spazzaneve in un ambiente chiuso, nelle adiacenze di una fiamma libera.
- Fate raffreddare il motore prima del rimessaggio.

## Preparazione dello spazzaneve per il rimessaggio

1. L'ultima volta che fate il pieno, prima del rimessaggio, versate lo stabilizzatore per carburante nel carburante fresco, come indicato nelle istruzioni del costruttore del motore.
2. Fate girare il motore per 10 minuti, al fine di distribuire il carburante condizionato in tutto l'impianto di alimentazione.
3. Allentate la fascetta che fissa il tubo del carburante alla valvola e sfilate il tubo dalla valvola di esclusione del carburante.
4. Aprite la valvola d'intercettazione del carburante, e lasciate defluire il carburante dal serbatoio in una tanica approvata.
5. Montate il tubo del carburante sulla valvola d'intercettazione del carburante e fissatelo con una fascetta.
6. Fate funzionare lo spazzaneve finché il motore non si ferma per mancanza di carburante.
7. Iniettate la benzina nel motore e avviatelo di nuovo.
8. Lasciate che il motore giri finché non si ferma. Quando non si accende più, il motore è asciutto abbastanza.
9. Spegnete il motore e lasciate che si raffreddi.
10. togliete la chiave di accensione.
11. Staccate il cappellotto dalla candela.
12. Togliete la candela, versate 30 ml di olio nel foro della candela e tirate più volte **lentamente** il cavo di avviamento per distribuire l'olio nel cilindro, al fine di impedire che quest'ultimo corroda durante la stagione morta.
13. Montate la candela senza stringerla.
14. Smaltite ecologicamente il carburante non utilizzato. Riciclatelo in ottemperanza alle norme locali, oppure utilizzatelo nella vostra automobile.

**Nota:** Non conservate il carburante stabilizzato per più di 90 giorni.

15. Pulite accuratamente lo spazzaneve.
16. Serrate tutte le viti, i bulloni e i dadi di bloccaggio allentati. Riparate o sostituite le parti danneggiate.

## Rimozione dello spazzaneve dal rimessaggio

1. Togliete la candela e fate girare velocemente il motore utilizzando l'innesco, per eliminare l'olio superfluo dal cilindro.
2. Montate manualmente la candela e serratela a 20,4 Nm.
3. Collegare il cappellotto alla candela.
4. Eseguite la manutenzione annuale riportata nel Programma di manutenzione raccomandato.

# Localizzazione guasti

Problema	Possibile causa	Rimedio
L'avviatore elettrico non funziona (solo modelli ad avviamento elettrico)	<ol style="list-style-type: none"> <li>1. Il cavo di alimentazione è scollegato dalla presa o dallo spazzaneve.</li> <li>2. Il cavo di alimentazione è consumato, corrosivo o danneggiato.</li> <li>3. La presa non è sotto tensione.</li> </ol>	<ol style="list-style-type: none"> <li>1. Collegate il cavo di alimentazione alla presa e/o allo spazzaneve.</li> <li>2. Sostituite il cavo di alimentazione.</li> <li>3. Fate mettere sotto tensione la presa da un elettricista qualificato.</li> </ol>
Il motore non si avvia o si avvia con difficoltà.	<ol style="list-style-type: none"> <li>1. La chiave di accensione non è inserita bene o è in posizione Stop.</li> <li>2. Lo starter è in posizione Off e non è stato premuto l'iniettore.</li> <li>3. La valvola d'intercettazione del carburante non è aperta.</li> <li>4. L'acceleratore non è in posizione Fast.</li> <li>5. Il serbatoio carburante è vuoto o l'impianto di alimentazione contiene carburante stantio.</li> <li>6. Il cappello della candela si è allentato o è scollegato.</li> <li>7. La candela è sporca, imbrattata o la distanza tra gli elettrodi è errata.</li> <li>8. Lo sfiato del tappo del carburante è ostruito.</li> <li>9. Il livello dell'olio motore nel carter è troppo basso o troppo alto.</li> </ol>	<ol style="list-style-type: none"> <li>1. Inserite la chiave di accensione e giratela in posizione On.</li> <li>2. Spostate lo starter in posizione On e premete tre volte l'iniettore.</li> <li>3. Aprite la valvola di intercettazione del carburante.</li> <li>4. Spostate l'acceleratore alla massima, in posizione Fast.</li> <li>5. Svuotate il serbatoio carburante e/o riempitelo con benzina fresca (acquistata da non più di 30 gg.). Se il problema perdura, rivolgetevi a un Centro Assistenza autorizzato.</li> <li>6. Collegate il cappello alla candela.</li> <li>7. Controllate la candela e, all'occorrenza, regolate la distanza fra gli elettrodi. Se la candela è sporca, imbrattata o incrinata, sostituirla.</li> <li>8. Eliminate l'ostruzione dallo sfiato, o sostituite il tappo del carburante.</li> <li>9. Aggiungete o scaricate dell'olio fino a portarne il livello nel carter alla tacca di pieno Full sull'asta di misurazione del livello.</li> </ol>

<b>Problema</b>	<b>Possibile causa</b>	<b>Rimedio</b>
Il motore non è regolare	<ol style="list-style-type: none"> <li>1. Lo starter è in posizione On.</li> <li>2. La valvola di arresto del carburante non è completamente aperta.</li> <li>3. Il serbatoio carburante è quasi vuoto o contiene carburante stantio.</li> <li>4. Il cappello della candela si è allentato.</li> <li>5. La candela è sporca, imbrattata o la distanza tra gli elettrodi è errata.</li> <li>6. Il livello dell'olio motore nel carter è troppo basso o troppo alto.</li> </ol>	<ol style="list-style-type: none"> <li>1. Portate lo starter in posizione Off.</li> <li>2. Aprite la valvola di intercettazione del carburante.</li> <li>3. Svuotate il serbatoio carburante e riempitelo con benzina fresca (acquistata da non più di 30 gg.). Se il problema perdura, rivolgetevi a un Centro Assistenza autorizzato.</li> <li>4. Collegare il cappello alla candela.</li> <li>5. Controllate la candela e, all'occorrenza, regolate la distanza fra gli elettrodi. Se la candela è sporca, imbrattata o incrinata, sostituirla.</li> <li>6. Aggiungete o scaricate dell'olio fino a portarne il livello nel carter alla tacca di pieno Full sull'asta di misurazione del livello.</li> </ol>
Il motore gira, ma viene scaricata poca neve o niente affatto.	<ol style="list-style-type: none"> <li>1. L'acceleratore non è in posizione Fast quando spazza la neve.</li> <li>2. Lo spazzaneve si sposta troppo velocemente per spazzare bene.</li> <li>3. State cercando di spazzare troppa neve nella zona scelta.</li> <li>4. State cercando di spazzare neve troppo pesante o bagnata.</li> <li>5. Il camino di scarico è ostruito.</li> <li>6. La cinghia della coclea/ventola si è allentata o è caduta dalla puleggia.</li> <li>7. La cinghia della coclea/ventola è consumata o rotta.</li> </ol>	<ol style="list-style-type: none"> <li>1. Spostate l'acceleratore alla massima, in posizione Fast.</li> <li>2. Selezionate una marcia inferiore.</li> <li>3. Riducete la quantità di neve spazzata per zona.</li> <li>4. Non sovraccaricate lo spazzaneve con neve molto pesante o bagnata.</li> <li>5. Sbloccate il camino di scarico.</li> <li>6. Montate e/o regolate la cinghia della coclea/ventola; visitate <a href="http://www.Toro.com">www.Toro.com</a> per informazioni sulla manutenzione, o portate lo spazzaneve ad un Centro Assistenza autorizzato.</li> <li>7. Sostituire la cinghia della coclea/ventola; visitate <a href="http://www.Toro.com">www.Toro.com</a> per informazioni sulla manutenzione, o portate lo spazzaneve ad un Centro Assistenza autorizzato.</li> </ol>

<b>Problema</b>	<b>Possibile causa</b>	<b>Rimedio</b>
Il camino di scarico non si blocca in posizione o non si sposta	1. Il fermo del camino di scarico non è correttamente regolato.	1. Regolate il fermo del camino di scarico.
Lo spazzaneve non spazza tutta la neve dall'area di lavoro	1. Le slitte e/o il raschiatore non sono messi a punto. 2. La pressione dei pneumatici non è uguale.	1. Regolate le slitte e/o il raschiatore. 2. Controllate la pressione in uno o entrambi i pneumatici e regolatela.

## International Distributor List—Consumer Products

<b>Distributor:</b>	<b>Country:</b>	<b>Phone Number:</b>
Atlantis Su ve Sulama Sistemleri Lt	Turkey	90 216 344 86 74
Balama Prima Engineering Equip	Hong Kong	852 2155 2163
B-Ray Corporation	Korea	82 32 551 2076
Casco Sales Company	Puerto Rico	787 788 8383
Ceres S.A	Costa Rica	506 239 1138
CSSC Turf Equipment (pvt) Ltd	Sri Lanka	94 11 2746100
Cyril Johnston & Co	Nothern Ireland	44 2890 813 121
Equivier	Mexico	52 55 539 95444
Femco S.A.	Guatemala	502 442 3277
G.Y.K. Company Ltd.	Japan	81 726 325 861
Geomechaniki of Athens	Greece	30 10 935 0054
Guandong Golden Star	China	86 20 876 51338
Hako Gorund and Garden	Sweden	46 35 10 0000
Hydroturf Int. Co	Dubai United Arab Emirates	97 14 347 9479
Hydroturf Egypt LLC	Egypt	202 519 4308
Ibea S.p.A.	Italy	39 0331 853611
Irriamc	Portugal	351 21 238 8260
Jean Heybroek b.v.	Netherlands	31 30 639 4611
Lely (U.K. ) Limited	United Kingdom	44 1480 226 800
Maquiver S.A.	Colombia	57 1 236 4079
Maruyama Mfg. Co. Inc.	Japan	81 3 3252 2285
Metra Kft	Hungary	36 1 326 3880
Mountfield a.s.	Czech Republic	420 255 704 220
Munditol S.A.	Argentina	54 11 4 821 9999
Oslinger Turf Equipment SA	Ecuador	593 4 239 6970
Oy Hako Ground and Garden Ab	Finland	358 987 00733
Parkland Products Ltd	New Zealand	64 3 34 93760
Prochaska & Cie	Austria	43 1 278 5100
RT Cohen 2004 Ltd	Israel	972 986 17979
Riversa	Spain	34 9 52 83 7500
Roth Motorgerate GmBh & Co	Germany	49 7144 2050
Sc Svend Carlsen A/S	Denmark	45 66 109 200
Solvert S.A.S	France	33 1 30 81 77 00
Spypros Stavrinides Limited	Cyprus	357 22 434131
Surge Systems India Limited	India	91 1 292299901
T-Markt Logistics Ltd	Hungary	36 26 525 500
Toro Australia	Australia	61 3 9580 7355
Toro Europe BVBA	Belgium	32 14 562 960

### Condizioni e prodotti coperti

The Toro® Company e la sua affiliata, Toro Warranty Company garantiscono all'acquirente originale\*, ai sensi di un accordo tra di loro siglato, la riparazione di qualsiasi prodotto Toro utilizzato a normale uso residenziale\* qualora esso presentasse difetti di materiale o lavorazione. I seguenti periodi di tempo vengono applicati dalla data d'acquisto originale:

#### Prodotti

Tosaerba elettrici con operatore a piedi  
Rider con motore posteriore  
Trattori per tappeti erbosi e giardini  
Prodotti elettrici portatili  
Spazzaneve  
Consumer Zero Turn

#### Periodo di garanzia

Garanzia limitata di due anni  
Garanzia limitata di due anni  
Garanzia limitata di due anni  
Garanzia limitata di due anni  
Garanzia limitata di due anni

\* "Acquirente originale" significa la persona che ha acquistato i prodotti Toro originariamente.

\* "Normale uso residenziale" significa l'uso del prodotto sul lotto della vostra abitazione. L'utilizzo in più luoghi è considerato uso commerciale, ed in questo caso viene applicata la garanzia per uso commerciale.

### Garanzia limitata per uso commerciale

I prodotti e gli accessori Consumer Toro utilizzati a scopo commerciale, istituzionale o per noleggio sono garantiti esenti da difetti di materiale e lavorazione per i seguenti periodi di tempo dalla data d'acquisto originale:

#### Prodotti

Tosaerba elettrici con operatore a piedi  
Rider con motore posteriore  
Trattori per tappeti erbosi e giardini  
Prodotti elettrici portatili  
Spazzaneve  
Consumer Zero Turn

#### Periodo di garanzia

Garanzia di 90 giorni  
Garanzia di 90 giorni  
Garanzia di 90 giorni  
Garanzia di 90 giorni  
Garanzia di 90 giorni  
Garanzia di 45 giorni

### Istruzioni per ottenere il servizio in garanzia

Se credete che il vostro prodotto Toro presenti un difetto di materiale o lavorazione, procedete come segue.

1. Per la revisione del prodotto rivolgetevi al rivenditore di zona. Se per un qualsiasi motivo non fosse possibile contattare il vostro rivenditore di zona, per la revisione del prodotto potete rivolgervi a un distributore autorizzato Toro.
2. Portate il prodotto e la prova d'acquisto (ricevuta di vendita) dove lo avete acquistato o al Centro Assistenza.

Se per qualsiasi motivo non siete soddisfatti dell'analisi o del servizio del Centro Assistenza, contattate l'importatore Toro oppure noi stessi al:

Customer Care Department, Consumer Division  
Toro Warranty Company  
8111 Lyndale Avenue South  
Bloomington, MN 55420-1196  
Manager: Assistenza tecnica prodotti: 001-952-887-8248

Verdere l'acclusa lista dei distributori.

### Responsabilità del proprietario

In veste di proprietario dovete mantenere il vostro prodotto Toro osservando le procedure di manutenzione riportate nel manuale dell'operatore. La manutenzione ordinaria è a vostro carico, sia essa eseguita da un concessionario o da voi stesso.

### Articoli e condizioni non coperti da garanzia

Quanto segue è escluso dalla presente espressa garanzia.

- Il costo della regolare manutenzione e di ricambi tipo filtri, carburante, lubrificanti, parti per la messa a punto, affilatura lame e regolazione della frizione.
- Qualsiasi prodotto o pezzo modificato o impropriamente utilizzato, o che debba essere sostituito o riparato a causa di normale usura, incidenti o mancanza di corretta manutenzione.
- Le riparazioni necessarie a causa dell'uso di carburante inadatto, presenza di sostanze inquinanti nel sistema di alimentazione o mancanza di un'adeguata preparazione del sistema di alimentazione prima di pause di utilizzo di oltre tre mesi.
- Motore e trasmissione, che sono coperti dalle pertinenti garanzie del produttore, con clausole e condizioni a parte.

Tutte le riparazioni coperte dalla presente garanzia devono essere eseguite da un Centro Assistenza Toro autorizzato, utilizzando parti di ricambio Toro approvate.

### Condizioni generali

L'acquisto è coperto dalle leggi nazionali di ciascun paese. La presente garanzia non limita i diritti riservati all'acquirente da tali leggi.