



Power Max® 1028LXE-snøfreser

Modellnr. 38641—Serienr. 270000001 og oppover

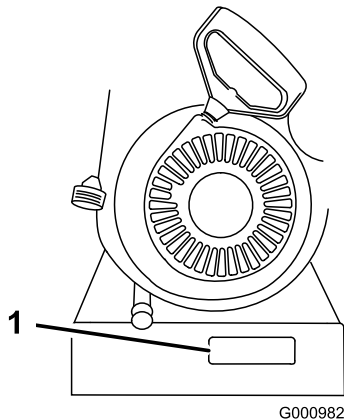
Brukerhåndbok

Innledning

Les denne håndboken nøye, slik at du lærer å bruke og vedlikeholde produktet på riktig måte og unngår person- eller produktskade. Du har ansvar for å bruke produktet på en riktig og sikker måte.

Du kan kontakte Toro direkte på www.Toro.com for informasjon om produkter og tilbehør, hjelp til å finne en forhandler eller for å registrere produktet ditt.

Hvis maskinen må repareres eller du trenger originale Toro-deler eller mer informasjon, kan du kontakte et autorisert forhandlerverksted eller Toros kundeserviceavdeling. Ha modell- og serienummer for hånden når du tar kontakt. Figur 1 viser hvor på produktet modell- og serienumrene er plassert. Skriv inn numrene i de tomme feltene.



G000982

Figur 1

1. Plassering av modell- og serienummer

Modellnr. _____ Serienr. _____

Denne brukerhåndboken identifiserer mulige farer og identifiserer sikkerhetsbeskjeder gjennom sikkerhetsvarslingsymboler (Figur 2), som varsler om en fare som kan føre til alvorlige skader eller dødsfall hvis man ikke tar de anbefalte forhåndsreglene.



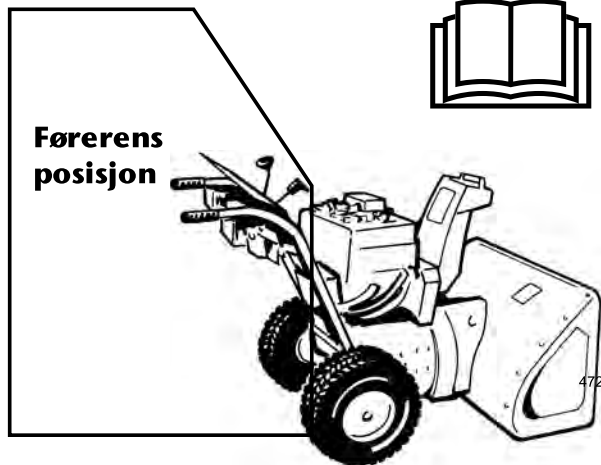
Figur 2

1. Sikkerhetsvarselssymbol

Sikkerhet

Før bruk

Les håndboken slik at du forstår innholdet før du bruker snøfreseren. Bli kjent med alle kontrollene og lær hvordan man stopper motoren raskt.



Denne snøfreseren oppfyller eller overgikk ISO 8437-standarden da den ble produsert.

Les håndboken slik at du forstår innholdet før du starter motoren.

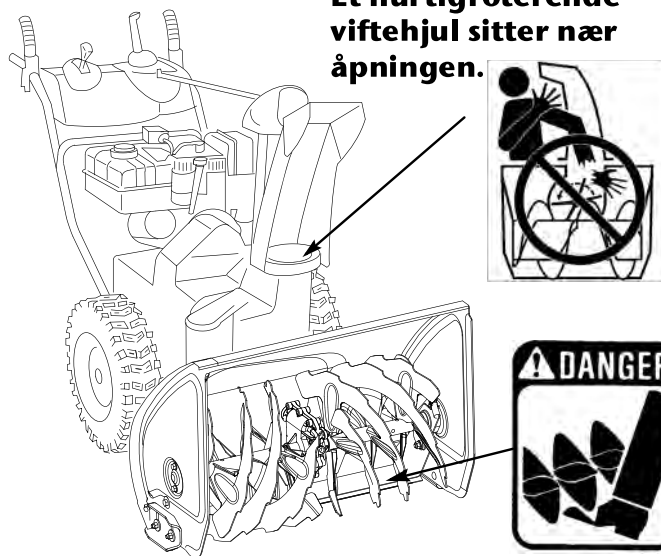
⚠ Dette er et sikkerhetsvarselssymbol. Det brukes for å varsle deg om mulige farer for personskade. Følg alle sikkerhetsmeldinger som følger dette symbolet for å unngå skader eller dødsulykker.

Feilaktig bruk og vedlikehold av snøfreseren kan føre til personskade eller dødsfall. For å redusere muligheten for skader bør du følge sikkerhetsinstruksjonene nedenfor.

Opplæring

- Les bruker- og serviceinstruksjonshåndboken nøye. Gjør deg godt kjent med alle kontroller og riktig bruk av utstyret. Lær hvordan du raskt kan stoppe snøfreseren og koble fra kontrollene.
- La aldri barn få lov til å bruke utstyret. La heller aldri voksne få lov til å bruke utstyret uten at de har fått riktig opplæring.
- Ikke la noen oppholde seg i området der snøfreseren skal brukes, spesielt ikke små barn og kjæledyr.
- Vær forsiktig slik at snøfreseren ikke sklir eller faller, spesielt ved bruk i revers.

Forsiktig: Feil bruk kan føre til amputasjon av fingre, hender eller føtter.



Det sakteroterende spiralbladet har et bevegelig klempunkt i nærheten av åpningen.

Forberedelser

- Foreta en grundig inspeksjon der utstyret skal brukes og fjern alle dørmatter, kjelker, brett, ledninger og andre uvedkommende gjenstander.
- Koble ut alle gir og sett det i fri før du starter motoren.
- Sørg alltid for å ha på deg gode vinterklær når du bruker utstyret. Bruk fottøy som gir godt grep på glatte underlag.
- Drivstoff er meget brannfarlig og må behandles forsiktig.
 - Bruk en godkjent drivstoffkanne.
 - Fyll aldri drivstoff på en motor som er i gang, eller som er varm.
 - Fyll drivstoff på tanken utendørs, og vær meget forsiktig. Fyll aldri drivstoff innendørs.
 - Sett drivstofftanklokket på igjen, og tork opp drivstoffsøl.
- Juster høyden på oppsamlerhuset før du begynner å rydde snø fra grusunderlag.
- Forsøk aldri å foreta justeringer mens motoren er i gang (unntatt når en slik justering er spesielt anbefalt av produsenten).

- La motoren og maskinen justere seg til utendørstemperaturen før du begynner å rydde snø.
- Bruk av motordrevne maskiner kan føre til at gjenstander blir kastet opp og rett i øynene. Ha derfor alltid på deg vernebriller eller øyebeskyttelse ved bruk eller ved utføring av en justering eller reparasjon.

Bruk

- Hold hender og føtter borte fra roterende deler. Hold deg unna åpningen på utslippssjakten til enhver tid.
- Vær ytterst forsiktig når du arbeider på eller krysser gruslagte innkjørsler, fortau eller veier. Vær oppmerksom på skjulte farer og trafikk.
- Hvis snøfreseren treffer et fremmedobjekt, må du stoppe motoren, ta ledningen ut av tennpluggen. Undersøk snøfreseren nøye for å se om den er blitt skadet, og reparer skaden før du starter snøfreseren og den tas i bruk igjen.
- Hvis snøfreseren begynner å vibrere sterkt, må du straks stanse motoren og finne årsaken. Vibrasjon er som regel et tegn på at det har oppstått et problem.
- Stopp motoren hver gang du forlater førerplassen, før du rens oppsamler-/viftehjulshuset eller utløpsjakten, og ved reparasjon, justering eller inspeksjon.
- Pass på at oppsamler-/viftehjulet og alle bevegelige deler har stoppet før du utfører rengjøring, reparasjoner eller undersøkelser. Koble fra tennpluggledningen, og hold ledningen vekk fra tennpluggen for å forhindre at motoren startes ved et uhell.
- La aldri motoren gå innendørs, unntatt når du starter den eller flytter snøfreseren inn eller ut av bygningen. Åpne ytterdørene, ettersom eksos er farlig.
- Ikke rydd snø på tvers av skråninger. Vær ytterst forsiktig når du forandrer retning i skråninger. Forsøk aldri å rydde snø i bratte skråninger.
- Bruk aldri snøfreseren uten at de riktige verneplatene, skyddene eller andre sikkerhetsanordninger sitter på plass.
- Bruk aldri snøfreseren i nærheten av glasskonstruksjoner, biler, vinduer, holdeplasser osv. uten at snøsjaktens utløpsvinkel er riktig justert. Hold barn og kjæledyr på avstand.
- Maskinens kapasitet må ikke overbelastes ved at du forsøker å rydde snøen for fort.
- Ikke bruk maskinen i høye transporthastigheter på glatte overflater. Vær forsiktig når du rygger.
- Rett aldri snøskyen mot folk, og tillat heller ikke at noen står foran maskinen.
- Koble fra strømtilførselen til oppsamler-/viftehjul når snøfreseren transporteres, eller når den ikke er i bruk.

- Bruk bare tilbehør og utstyr som er godkjent av produsenten av snøfreseren (slik som hjulvekter, motvekter, førerhus osv.).
- Snøfreseren må kun brukes når det er godt lys og god sikt. Sørg alltid for å ha godt fotfeste og godt grep om håndtakene. Gå, ikke løp.
- Snøfreseren må kun brukes når det er godt lys og god sikt.
- Ta alle mulige forholdsregler når du forlater maskinen uten tilsyn. Sett giret i fri, sett på parkeringsbremsen, stopp motoren og ta ut tenningsnøkkelen.

Vedlikehold og oppbevaring

- Undersøk alle fester regelmessig for å se om tiltrekningsmomentet er riktig, slik at du er sikker på at utstyret er trygt å bruke.
- En snøfreser med drivstoff på tanken må aldri oppbevares inne i bygninger der det finnes antenneskilder, slik som varmtvannstanker, varmeovner, tørketromler/-skap osv. La motoren bli kald før maskinen settes på et lukket sted.
- Kontroller alltid instruksjonene i brukerhåndboken for viktig informasjon hvis snøfreseren skal lagres over lengre tid.
- Sikkerhets- og instruksjonsmerker må vedlikeholdes og skiftes ut etter behov.
- La maskinen gå i noen få minutter etter at du har ryddet snø, for å unngå at oppsamler-/viftehjulet fryser fast.

Sikkerhet for Toro-snøfreser

Listen nedenfor inneholder sikkerhetsinformasjon som gjelder spesielt for Toro-produkter, og annen sikkerhetsinformasjon du bør kjenne til.

- **Roterende rotorblader kan amputere fingre eller hender.** Stå alltid bak håndtakene og med utløpsåpningen vendt bort når du bruker snøfreseren. **Hold ansikt, hender, føtter og andre kroppsdelers samt klær borte fra deler som beveger seg eller roterer.**
- **Stopp motoren, ta ut nøkkelen og vent til alle bevegelige deler har stanset** før snøfreseren justeres, rengjøres, repareres eller undersøkes, og før utløpsjakten renskes.
- Bruk verktøyet til utrensning av snø, **ikke hendene**, til å fjerne blokkeringer i utløpsjakten.
- **Før** du forlater førerplassen må du stoppe motoren, ta ut nøkkelen og vente til alle bevegelige deler står stille.
- Bruk aldri løstsittende klær som kan sette seg fast i bevegelige deler.

- Hvis en verneplate, en sikkerhetsanordning eller et merke er skadet, uleselig eller mangler, må dette repareres eller skiftes ut før arbeidet begynner. Stram også til alle løse fester.
- **Ikke** røyk mens du håndterer drivstoff.
- **Ikke** bruk snøfreseren på tak.
- Ikke ta på motoren mens den går eller like etter at den har stoppet da den kan være varm nok til å forårsake brannskader.
- Foreta kun vedlikehold som er beskrevet i håndboken. Før du utfører eventuelt vedlikehold, service eller justering må du stoppe motoren, ta ut nøkkelen og koble fra tennpluggledningen. Ta kontakt med et autorisert serviceverksted hvis det er nødvendig med store reparasjoner.
- Du må ikke endre innstillingen av motorregulatoren i motoren.
- Hvis snøfreseren skal lagres i mer enn 30 dager, må tanken tømmes for drivstoff for å unngå brannfare.

Lagre drivstoff i en godkjent drivstoffkanne. Ta nøkkelen ut av tenningen før snøfreseren settes bort.

- Kjøp utelukkende originale reservedeler og tilbehør fra Toro.

Lydtrykk

Denne maskinen har et maks. lydtrykksnivå på 92 dBA ved operatørens øre, basert på måling av identiske maskiner i henhold til EN 11201.

Lydstyrke

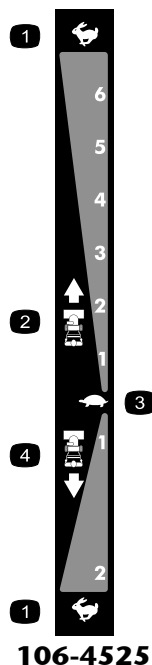
Denne maskinen har et garantert lydstyrkenivå på 108 dBA, basert på måling av identiske maskiner i henhold til EN 3744.

Vibrasjon

Denne maskinen overskrider ikke hånd-arm-vibrasjonsnivået på 7,0 m/s², basert på måling av identiske maskiner i henhold til EN 1033.

Sikkerhets- og instruksjonsmerker

Viktig: Sikkerhets- og instruksjonsmerker er plassert nær områder som utgjør en mulig fare. Skift ut skadde merker.



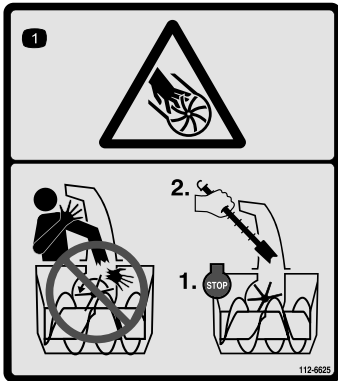
Bestill delenr. 112-6633 på nytt

- | | |
|-------------------------|------------------------|
| 1. Hurtig | 3. Sakte |
| 2. Hastigheter framover | 4. Hastigheter bakover |



107-3040

1. Fare for kutting/amputasjon i viftehjul/spiralblad – hold alle på trygg avstand fra snøfreseren.



112-6625

Bestill delenr. 112-6629 på nytt

1. Fare for at viftehjulet kan påføre kutt eller lemlesting – plasser aldri hånden foran utløpssjakten, stans motoren før du forlater førerstillingen og bruk et verktøy til å rengjøre sjakten.



112-6627

- | | | | |
|---------------------------------------------------------------------------|--------------------------------------------------------------------------------------------------------------------------------------------------------------------------------------------------|-----------------------------------------------------------------------------------------------------------------------------------------------------------------------|------------------------------------------------------------------------------------------------|
| 1. Venstresvingkontroll | 3. Advarsel – les <i>Brukerhåndboken</i> . | 5. Fare for kutting/lemlesting, viftehjul – hold avstand fra bevegelige deler, ta ut tenningsnøkkelen og les instruksjonene før du utfører service eller vedlikehold. | 7. Spiralblad-/viftehjuldrivaksel – klem spaken for å aktivere, slipp spaken for å deaktivere. |
| 2. Trekkdriv – klem spaken for å aktivere, slipp spaken for å deaktivere. | 4. Fare for at viftehjulet kan påføre kutt eller lemlesting – plasser aldri hånden foran utløpssjakten, stans motoren før du forlater førerstillingen og bruk et verktøy til å rengjøre sjakten. | 6. Fare for at gjenstander slynges gjennom luften – hold trygg avstand fra maskinen. | 8. Høyresvingkontroll |



1. Advarsel – varm overflate, ikke rør.



Tecumseh-delenr. 36501

1. Primer



Tecumseh-delenr. 35077

- | | |
|-----------------------------------|------------------|
| 1. Tenning | 5. Øker omfang |
| 2. Aktiver for å starte motoren | 6. Sakte |
| 3. Deaktiver for å stoppe motoren | 7. Stopp motoren |
| 4. Hurtig | |

Montering

Løse deler

Bruk diagrammet nedenfor som en sjekkliste for å kontrollere at alle delene er sendt.

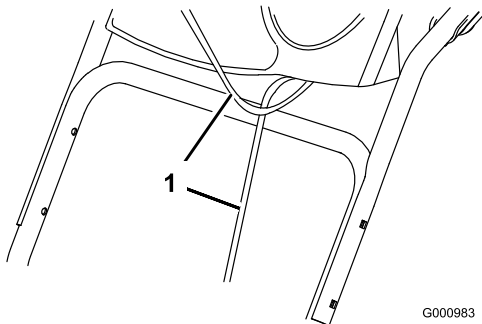
Trinn	Beskrivelse	Ant.	Bruk
1.	Håndtaksbolter	4	Monterer det øvre håndtaket.
	Bueskiver	4	
	Låsemuttere	4	
2.	Ingen deler er nødvendige	–	Installere hjulclutchens kabelender
3.	Ingen deler er nødvendige	–	Installere trekkrollens forbindelsesledd.
4.	Låseskruer	2	Monter sjaktkontrollstaget.
	Låsemuttere	2	
5.	Kabelfester	2	Koble ledningen til frontlykten.
6.	Ingen deler er nødvendige	–	Fyll olje på motoren.
7.	Ingen deler er nødvendige	–	Kontroller trykket i dekkene.
8.	Ingen deler er nødvendige	–	Kontroller støtteplater og skrapen.

1. Montere øvre håndtak

Merk: Ikke fjern gummistrikken før du har installert det øvre håndtaket.

1. Løft og roter det øvre håndtaket, og plasser det over det nedre håndtaket (Figur 3).

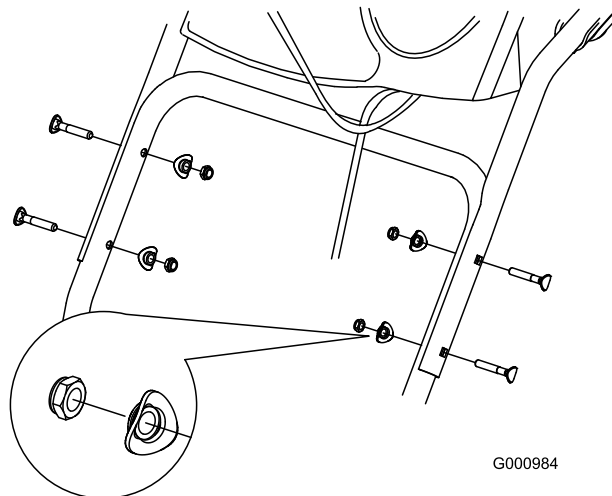
Viktig: Før kablene som er festet til Quick Stick inne i stengene til det øvre håndtaket, og påse at kablene og ledningen til frontlykten ikke er klemt mellom håndtaksdelene.



Figur 3

1. Kabler

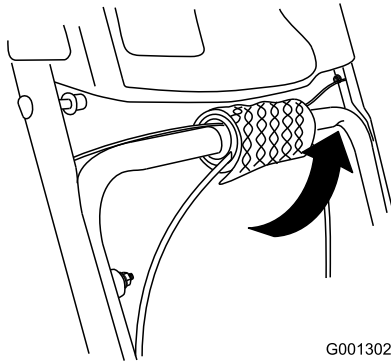
2. Skru fast det øvre håndtaket med fire håndtaksbolter, fire buede skiver og fire låsemuttere fra posen med løse deler (Figur 4).



Figur 4

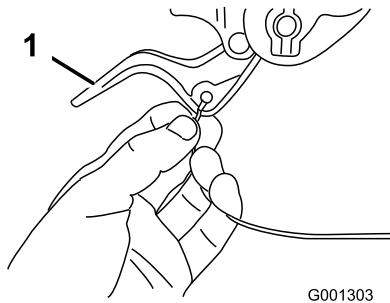
2. Installere hjulclutchens kabelender

1. Pakk ut kabelendene fra den nedre håndtaket (Figur 5).



Figur 5

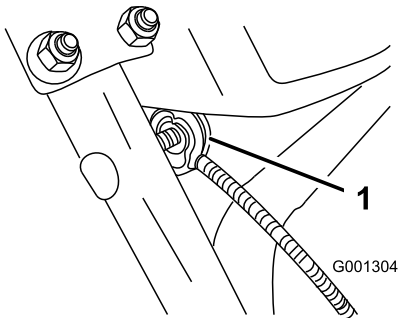
2. Før enten den venstre eller høyre kabelen over det nedre håndtaket og før inn kabelendene i hullene i den motsvarende hjulclutchspaken (Figur 6).



Figur 6

1. Hjulclutchspak

3. Fjern mutteren og skiven fra håndtaket, fest kabelklemmen på kabelen til håndtaket, sett på skiven igjen og trekk til mutteren for hånd (Figur 7).

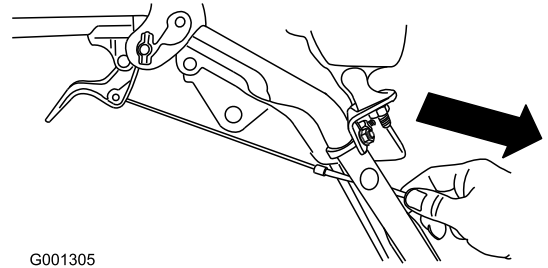


Figur 7

1. Kabelklemme

Viktig: Påse at den buede siden av kabelklemmen er mot håndtaket og at kabelen er ført under klemskruen. Kabelen må være i en rett linje fra kabelklemmen til det punktet der den festes til hjulclutchspaken.

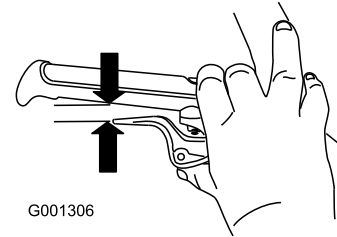
4. Trekk kabelkappen forsiktig ned inntil hjulclutchspaken er nede og det ikke er mer slakk i kabelen, trekk deretter til kabelklemmemutteren godt (Figur 8).



G001305

Figur 8

5. Klem spaken helt inn, kontroller deretter mellomrommet mellom bunnen av håndtaket og enden på hjulclutchspaken (Figur 9).



G001306

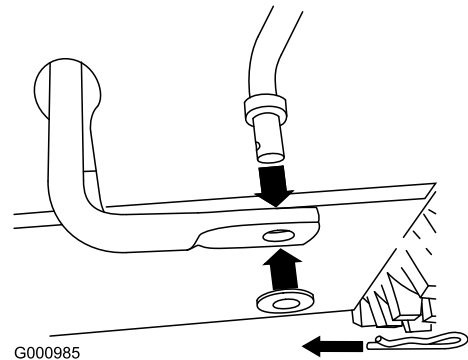
Figur 9

Merk: Mellomrommet skal være omtrent så tykt som en blyant (6 mm). Hvis det er større kan du løsne kabelklemmemutteren, før kabelkappen noe oppover, trekk til kabelklemmemutteren og kontroller mellomrommet på nytt.

6. Gå gjennom trinnene 2 til 5 for den andre kabelen.

3. Installere trekkkontrollens forbindelsesledd

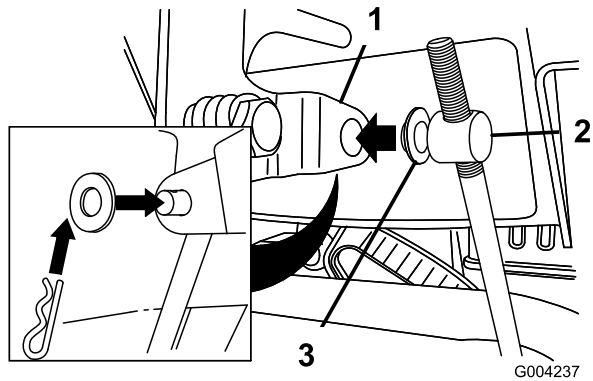
1. Fjern hårnålssplinten og skiven fra den nedre enden av hastighetskontrollstaget, og før den nedre enden av staget inn i den nedre leddarmen slik at den buede enden av hastighetskontrollstaget vender bakover (Figur 10).



G000985

Figur 10

2. Sikre den nedre enden av hastighetskontrollstaget med skiven og hårnålssplinten som du tidligere fjernet.
3. Fjern hårnålssplinten og den ytterste skiven fra vuggetappen på den øvre enden av hastighetskontrollstaget (Figur 11).

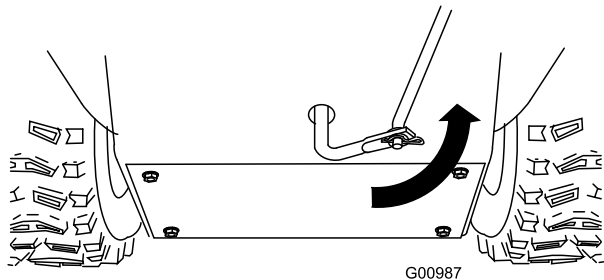


Figur 11

- 1. Hastighetsvelgerspaken
- 2. Vuggetapp
- 3. Flat skive

Merk: Du kan la den flate skiven bli på vuggetappen for å gjøre installeringen litt enklere (Figur 11).

4. Sett hastighetsvelgerspaken i stilling R2.
5. Drei den nedre leddarmen mot klokken, helt opp (Figur 12).



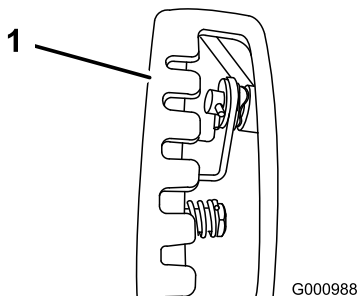
Figur 12

6. Løft opp på hastighetskontrollstaget, og sett inn vuggetappen i hullet i hastighetsvelgerspaken (Figur 11).

Merk: Hvis vuggetappen ikke passer inn i hullet når du løfter på hastighetsvelgerstaget, drei vuggetappen oppover eller nedover hastighetskontrollstaget til det passer inn i hullet.

7. Sikre vuggetappen og den øvre enden av hastighetskontrollstaget med den ytterste skiven og hårnålssplinten som du tidligere fjernet.

Merk: Se ned gjennom åpningen i hastighetsvelgeren for enklere installasjon (Figur 13).



Figur 13

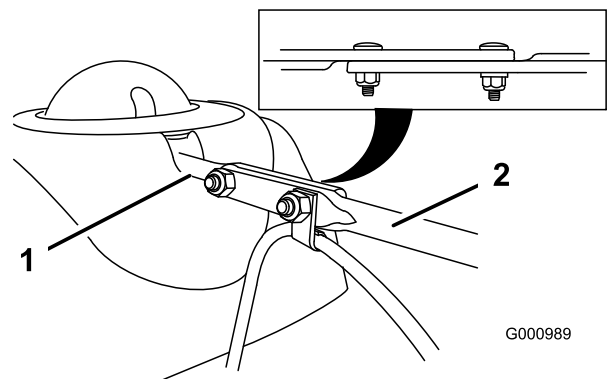
- 1. Hastighetsvelger

4. Montere sjaktkontrollstag

1. Pakk ut Quick Stick, og roter den slik at den er oppreist og i midten.
2. Trykk og hold den blå utløserknappen nede, og trekk spaken helt tilbake.

Merk: Utløpssjakten og avlederen må vende fremover. Hvis de ikke vender fremover, hold den blå utløserknappen nede (men ikke flytt Quick Stick) og roter utløpssjakten inntil de gjør det.

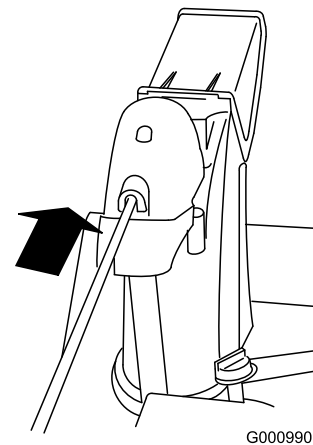
3. Legg den flate, bakre delen av det lange sjaktkontrollstaget i linje med den flate fremre delen av det korte staget som strekker seg fra fronten på kontrollpanelet slik at de går inn i hverandre (Figur 14).



Figur 14

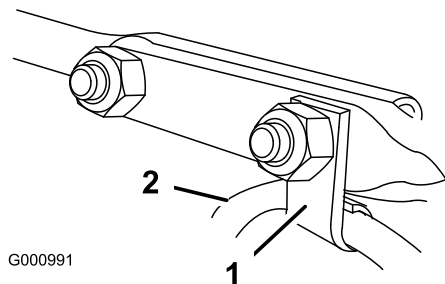
- 1. Kort stag
- 2. Langt sjaktkontrollstag

4. Sett inn den fremre enden av staget i åpningen bak på sjaktens girdeksel inntil det sklir inn i sjaktgiret (Figur 15).



Figur 15

5. Rett inn hullene på endene av stagene og sett inn to låseskruer fra posen med løse deler gjennom det korte staget fra venstre side av snøfreseren, sett fra arbeidsstilling.
6. Før inn kabelklemmen som støtter avlederkabelen inn på den fremre låseskruen og fest låseskruen med mutrer fra posen med løse deler (Figur 16).



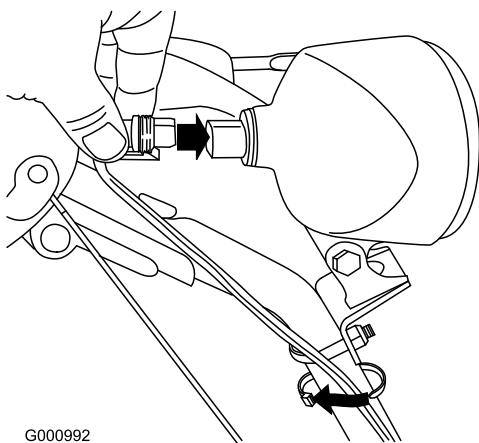
Figur 16

1. Kabelklemme 2. Avlederkabel

7. Hold den blå utløserknappen nede og roter Quick Stick i en sirkel for å sikre at sjakten og avlederen fungerer uten problemer.

5. Koble ledningen til frontlykten

1. Før ledningskonnektoren inn på den løse enden av ledningen og rett inn på baksiden av frontlykten til den er godt festet (Figur 17).



Figur 17

1. Plastklemme på ledningskonnektoren
2. U-bolt
3. Kabelfeste

Merk: Påse at plastklemmen på ledningskonnektoren er nederst (Figur 17).

2. Fest et kabelfeste (fra posen med løse deler) rundt ledningen og håndtaket omtrent 2,5 cm nedenfor U-bolt (Figur 17).

6. Fulle olje på motoren

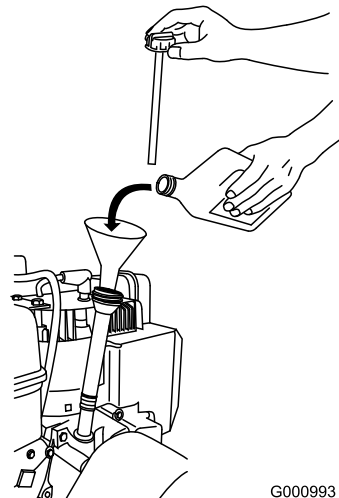
Snøfreseren kommer med 0,77 l olje på motoren.

Merk: Før du starter motoren bør du kontrollere oljenivået og fylle på ved behov.

Maks. påfyll: 0,77 l, type: rensende bilolje med API-serviceklassifisering SF, SG, SH, SJ, SL eller høyere.

- For temperaturer over 0 °C, bruk SAE 30W.

- For temperaturer mellom -18 °C og 0 °C, bruk SAE 5W30 eller SAE 10W.
 - For lufttemperaturer under -18 °C, bruk SAE 0W30.
1. Fjern peilestaven, og hell olje **sakte** inn i oljepåfyllingsrøret for å heve oljenivået til Full-merket på peilestaven. **Ikke fyll på for mye** (Figur 18).



Figur 18

2. Sett peilestaven ordentlig på plass.

Merk: Ikke søl olje rundt oljepåfyllingsrøret siden oljen kan lekke over på trekkdelene og forårsake at trekket glipper.

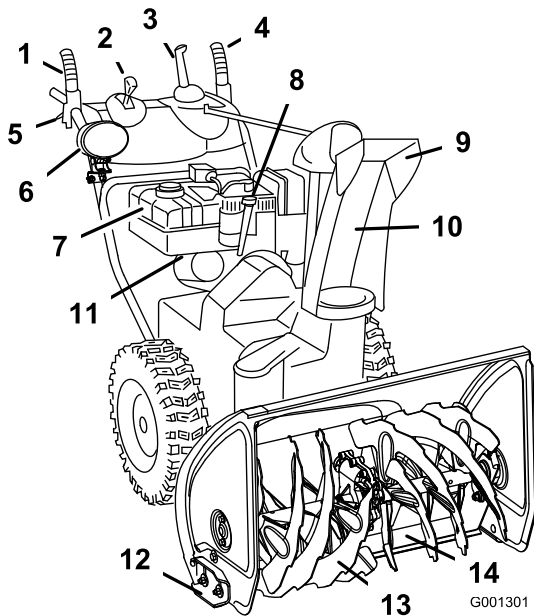
7. Kontrollere trykket i dekkene

De har fylt ekstra mye luft i dekkene på fabrikkens frakt. Reduser derfor trykket like mye i begge dekkene til mellom 116 og 137 kPa (17 til 20 psi).

8. Kontrollere støtteplater og skrapen

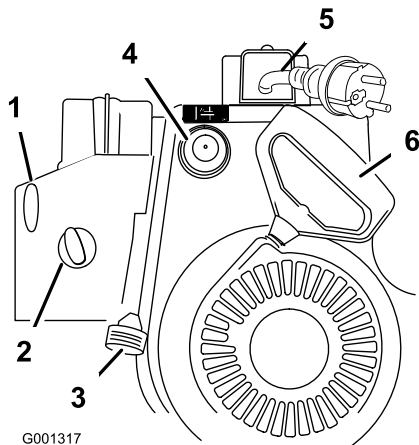
Se Kontrollere og justere støtteplatene og skrapen i avsnittet Vedlikehold.

Oversikt over produktet



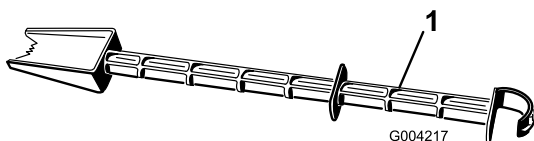
Figur 19

- | | |
|--------------------------------------|------------------------------------------|
| 1. Spiralblad/viftehjulspak | 8. Maskinens oljepåfyllingsrør/peilestav |
| 2. Hastighetsvelgerspak | 9. Sjaktavleder |
| 3. Quick Stick™-utløpssjakk-kontroll | 10. Utløpssjakk |
| 4. Trekkspake | 11. Drivstoffavstengingsventil |
| 5. Hjulclutchspak (2) | 12. Støtteplate (2) |
| 6. Frontlykt | 13. Spiralblad |
| 7. Drivstofftank | 14. Skrape |



Figur 20

- | | |
|-------------------|---------------------------|
| 1. Tenningsbryter | 4. Primer |
| 2. Choke | 5. Elektrisk starter |
| 3. Gass | 6. Tilbakespolingsstarter |



Figur 21

1. Verktøy til utrensning av snø (festet til håndtaket)

Bruk

Merk: Angi hva som er høyre og venstre side på maskinen ved å stå i normal arbeidsstilling.

Fyll tanken

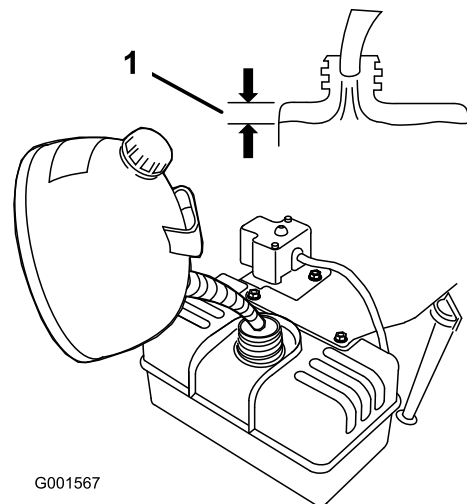


Drivstoff er meget brannfarlig og eksplosivt. Brann eller eksplosjon forårsaket av drivstoff kan påføre deg og andre brannskader.

- Når du fyller tanken, må drivstoffkannen og/eller snøfreseren være plassert på bakken og ikke i et kjøretøy eller på en gjenstand, for å forhindre at statisk elektrisitet antenner drivstoffet.
- Fyll opp drivstofftanken utendørs når motoren er nedkjølt. Tørk opp søl.
- Ikke håndter drivstoff når du røyker eller er i nærheten av åpen ild eller gnister.
- Oppbevar drivstoff i en godkjent kanne, og utenfor barns rekkevidde.

Fyll drivstofftanken med ny, blyfri bensin fra en av de store bensinstasjonskjedene (Figur 22).

Viktig: For å redusere oppstartsproblemer, ha drivstoffstabilisator i drivstoffet hele sesongen, og bland det med drivstoff som er mindre enn 30 dager gammel. Ikke bland olje i drivstoffet.

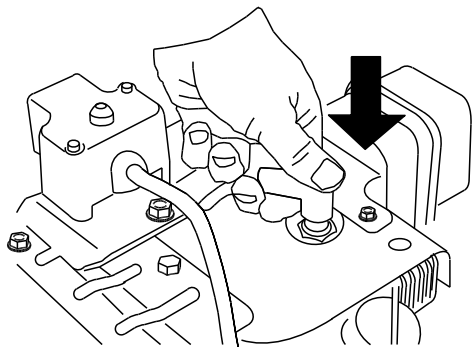


Figur 22

1. 1,3 cm

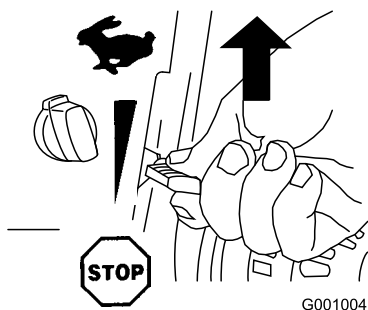
Starte motoren

1. Koble til tennpluggledningen (Figur 23).



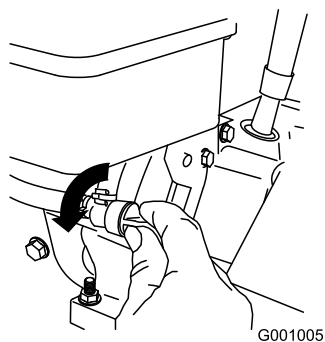
Figur 23

2. Sett gassen til Hurtig-stilling (Figur 24).



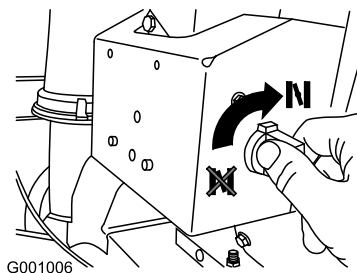
Figur 24

3. Drei drivstoffavstengningsventilen mot klokken for å åpne den (Figur 25).



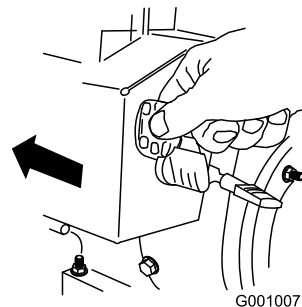
Figur 25

4. Drei choken til På-stilling (Figur 26).



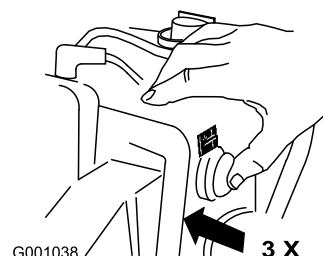
Figur 26

5. Sett inn tenningsnøkkelen (Figur 27).



Figur 27

6. Trykk inn primeren bestemt tre ganger med tommelen. Hver gang holder du primeren inne i ett sekund før du slipper den (Figur 28).



Figur 28

Merk: Ta av hansken når du trykker inn primeren slik at luften ikke kan slippe ut av primerhullet.

Merk: For mye priming kan oversvømme motoren slik at den ikke starter.

7. Start snøfreseren ved å bruke tilbakespolingsstarteren eller den elektriske starteren (Figur 20).

Merk: For å bruke den elektriske starteren kobler du en strømledning til den elektriske starteren og til et strømuttak.

Viktig: For å forhindre skade på den elektriske starteren må den ikke kjøres mer enn 10 ganger ved intervaller på fem sekunder på, og deretter fem sekunder av. Hvis motoren ikke starter etter disse forsøkene, må du la starteren kjøle seg ned i minst 40 minutter før du prøver å starte den igjen. Hvis motoren fortsatt ikke starter må du levere snøfreseren til service hos et autorisert serviceverksted.

8. Koble strømledningen fra den elektriske starteren og strømuttaket (kun elektrisk start).
9. Når motoren starter, sett choken i 3/4-stilling. Etter hvert som motoren blir varmere, sett choken i 1/2-stilling. Når motoren har blitt varm, sett choken til Av-stilling.

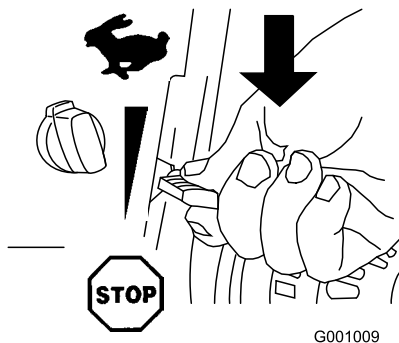


Hvis du lar snøfreseren stå tilkoblet til et strømuttak kan noen starte snøfreseren ved et uhell og påføre skade på mennesker eller eiendom.

Koble alltid fra strømledningen når du ikke starter snøfreseren.

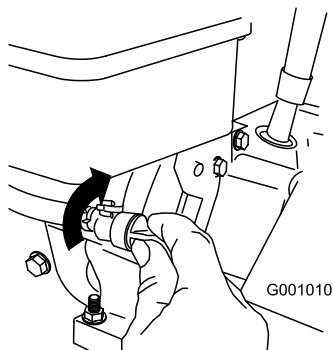
Stoppe motoren

1. Sett gassen til Stopp-stilling (Figur 29).



Figur 29

2. Vent til alle bevegelige deler stanser før du forlater førerstillingen.
3. Steng drivstoffavstengningsventilen ved å rotere den med klokken (Figur 30).



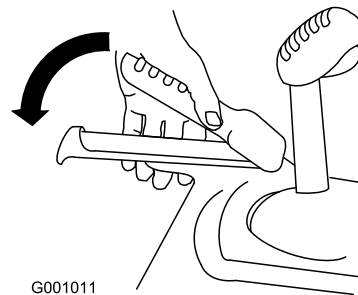
Figur 30

4. Trekk i tilbakespolingsstarteren 3 eller 4 ganger. Dette forhindrer at tilbakespolingsstarteren fryser.

Bruke trekkdrivet

Viktig: For å bruke trekkdrivet, må snøfreseren ha i gang selvdriiftsfunksjonen. Se Frigang eller bruk av selvdriift.

1. For å aktivere trekkdrivet, klem den venstre trekkfunksjonsspaken til håndtaket (Figur 31).



Figur 31

2. For å stoppe trekkdrivet, slipp trekkfunksjonsspaken.
3. Kontroller for å sikre at hastighetsvelgeren fungerer ordentlig:

- Hvis snøfreseren ikke går, eller går fremover når den er i stilling R1, fjern vuggetappen fra hastighetsvelgerspaken, vri vuggetappen med klokken nedover på hastighetskontrollstaket, og sett deretter vuggetappen på plass.
- Hvis snøfreseren ikke går, eller går bakover når den er i stilling 1 (fremover), fjern vuggetappen fra hastighetsvelgerspaken, vri vuggetappen mot klokken oppover på hastighetskontrollstaket, og sett deretter vuggetappen på plass.

Merk: Se Installere trekkkontrollens forbindelsesledd.

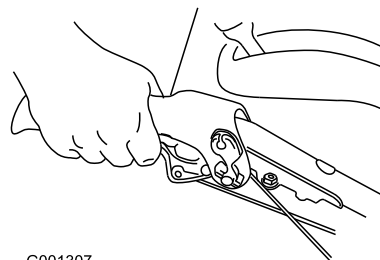
Merk: Hvis snøfreseren går når trekkdrivspaken er i frigitt stilling, kontroller trekkdrivkabelen (se Kontrollere og justere trekkdrivkabelen) eller ta snøfreseren med til et autorisert serviceverksted for service.

Bruke hjulclutchspakene

Hjulclutchspakene lar deg koble fra drivet på ett eller begge hjulene med trekkdrivspaken på et øyeblikk, når trekkdrivspaken fortsatt er aktivert. Dette gjør at du enkelt kan snu og manøvrere snøfreseren.

Merk: Ved å holde nede trekkdrivspaken mot håndtaket aktiveres trekkdrivet på begge hjulene.

For å snu snøfreseren til høyre, løft opp den høyre hjulclutchspaken og klem den mot håndtaket (Figur 32).

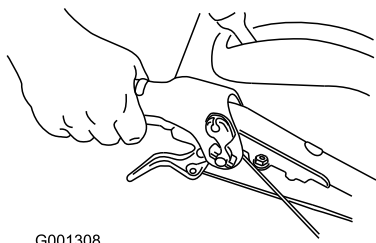


Figur 32

Merk: Dette aktiverer drivet til det høyre hjulet mens det venstre hjulet fortsetter å kjøre og snøfreseren svinger til høyre.

Merk: På samme måte vil snøfreseren svinge til venstre når man klemmer inn den venstre hjulclutchspaken.

Når du har fullført svingen kan du slippe hjulclutchspaken og drivet aktiveres på nytt på begge hjulene (Figur 33).



G001308

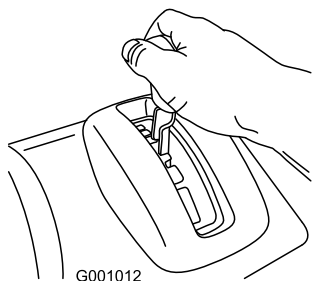
Figur 33

Ved å klemme og slippe raskt den venstre eller høyre hjulclutchspaken muliggjør man også for styrejusteringer for å holde snøfreseren gående i en rett linje, særlig i dyp snø.

Ved å klemme inn begge hjulclutchspakene samtidig deaktiveres drivet på begge hjulene. Dette gjør at du manuelt kan flytte snøfreseren bakover uten å stanse for å skifte til reversgir. Det muliggjør også at du kan manøvrere og transportere snøfreseren på en enkel måte når motoren ikke er i gang.

Bruke hastighetsvelgeren

Hastighetsvelgeren har seks fremovergir og to bakovergir. For å endre hastigheten, slipp ut trekkdrivspaken og flytt hastighetsvelgerspaken til den ønskede stillingen (Figur 34). Spaken låser seg i hakkert ved hver hastighetsstilling.

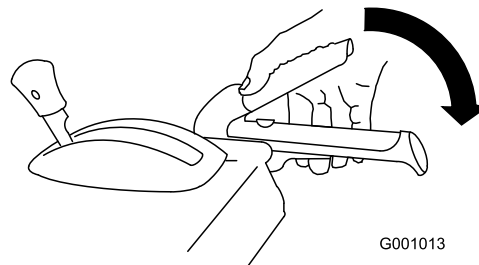


G001012

Figur 34

Bruke spiralblads-/viftehjuldrivverket

1. For å aktivere spiralblads-/viftehjuldrivverket, klem den høyre spiralblad-/viftehjulfunksjonsspaken til håndtaket (Figur 35).



G001013

Figur 35

2. For å stoppe spiralbladet og viftehjulet, slipp den høyre spaken.

Viktig: Når du aktiverer både spiralblad-/viftehjulspaken og trekkdrivspaken, vil trekkdrivspaken låse spiralblad-/viftehjulspaken nede, og frigjøre din høyre hånd. For å utløse begge spakene, kan du ganske enkelt slippe den venstre trekkdrivspaken.

3. Hvis spiralbladet og viftehjulet fortsetter å rotere når du har sluppet spaken, må du ikke bruke snøfreseren. Kontroller spiralblads-/viftehjulskabelen (se Kontrollere og justere spiralblads-/viftehjulskabelen) og juster om det er nødvendig. Ellers, lever snøfreseren til service hos et autorisert serviceverksted.

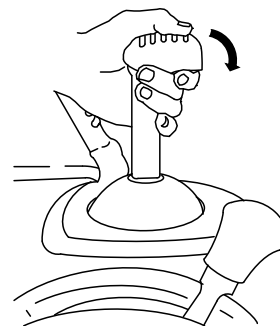


Hvis spiralbladet og viftehjulet fortsetter å rotere når du har sluppet spaken, kan du påføre deg selv eller andre alvorlige skader.

Ikke bruk snøfreseren. Lever den hos et autorisert serviceverksted.

Bruke Quick Stick™

Trykk og hold den blå utløserknappen nede for å bruke Quick Stick til å flytte utløpssjakten og sjaktavlederen. Slipp utløserknappen for å låse utløpssjakten og sjaktavlederen i stilling (Figur 36).



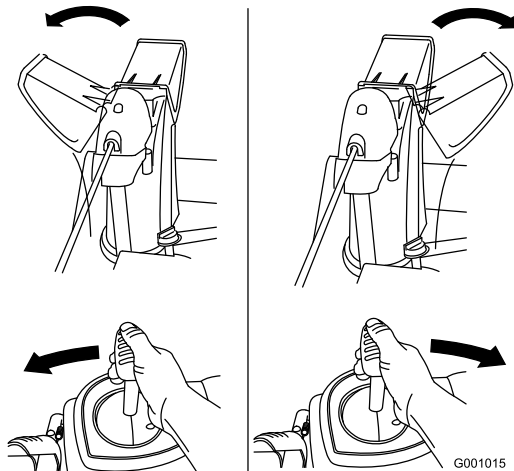
G001014

Figur 36

Flytte utløpssjakten

Trykk og hold den blå utløserknappen nede og flytt Quick Stick til venstre for å flytte utløpssjakten til venstre, flytt

Quick Stick til høyre for å flytte utløpssjakten til høyre (Figur 37).

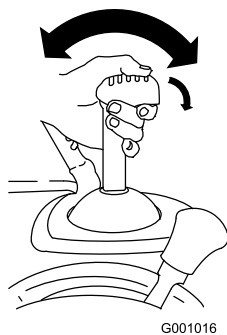


Figur 37

- Hvis ikke utløpssjakten kan beveges, se Justere utløpssjaktlåsen.
- Hvis sjakten ikke dreier så langt til venstre som den gjør til høyre, må du sikre at kabelen er ført på innsiden av håndtakene. Se Montere øvre håndtak.
- Hvis ikke sjakten låses i stilling når du slipper utløserknappen, se Justere utløpssjaktlåsen.

Flytte sjaktavlederen

Trykk og hold den blå utløserknappen nede og flytt Quick Stick fremover for å senke sjaktavlederen, flytt den bakover for å heve sjaktavlederen (Figur 38).



Figur 38

Renske utløpssjakten

Hvis spiralbladet/viftehjulet går, men det ikke kommer snø ut fra utløpssjakten, kan det hende at utløpssjakten er tilstoppet.

- For å rense utløpssjakten, bli i førerstillingen og slipp den venstre trekkkontrollspaken. Mens spiralbladet og viftehjulet går, press ned mot håndtakene for å løfte fronten på snøfreseren noen centimeter fra bakken. Løft deretter håndtakene raskt for å støte fronten på

snøfreseren mot bakken. Gjenta om nødvendig til en strøm av snø kommer ut av utløpssjakten.

- Hvis du ikke får rensed utløpssjakten ved å støte mot fronten av snøfreseren, **stans motoren, vent til alle de bevegelige delene har stanset og bruk verktøyet til utrensning av snø, bruk aldri hånden.**

Viktig: Å renske utløpssjakten ved å støte fronten av snøfreseren mot bakken kan gjøre at støtteplatene flytter seg. Juster støtteplatene, og fest skruene på støtteplatene godt.

Forhindre frysing

- Når det er kaldt ute og mye snø, kan det hende at noen kontroller og bevegelige deler fryser fast. **Ikke bruk for mye makt når du prøver å bruke kontroller som er frosset.** Hvis du har problemer med å bruke noen kontroller eller deler, starter du motoren og lar den gå i noen minutter.
- Når du har brukt snøfreseren, lar du motoren gå i noen få minutter for å unngå at bevegelige deler fryser fast. Sett i gang spiralbladet/viftehjulet for å fjerne rester av snø fra innersiden av huset. Vri på Quick Stick for å forhindre at den fryser fast. Slå av motoren og vent til alle delene har stanset før du fjerner all is og snø fra snøfreseren.
- Mens motoren er av, trekker du flere ganger i starthåndtaket for å forhindre at det fryser fast.

Brukstips



Viftehjulet og spiralbladet roterer når snøfreseren er i gang, og dette kan føre til amputasjon av eller skade på hender og føtter.

- Før du skal justere, vaske, undersøke, kontrollere eller reparere snøfreseren, må du stanse motoren og vente til alle bevegelige deler står stille. Koble kabelen fra tennpluggen og hold den borte fra stikkkontakten, for å unngå at motoren starter ved et uhell.
- For å fjerne en hindring fra utløpssjakten, se Renske utløpssjakten. Om det er nødvendig, bruk verktøyet til utrensning av snø, ikke hendene, til å renske utløpssjakten.
- Stå alltid bak håndtakene og med utløpsåpningen vendt bort når du bruker snøfreseren.
- Hold ansikt, hender, føtter og andre kroppsdeler samt klær borte fra skjulte, bevegelige eller roterende deler.



Rotorbladene kan kaste steiner, leketøy og andre gjenstander opp i luften, noe som kan forårsake skade på føreren eller forbipasserende.

- Hold området som skal ryddes, fritt for alt som kan bli frest opp og kastet ut av rotorbladene.
- Hold barn og kjæledyr borte fra arbeidsområdet.

- Sett alltid gassen til Hurtig-stilling når du rydder snø.
- Hvis motoren sakter farten under en last eller et hjul glipper, sett snøfreseren i et lavere gir.
- Hvis fronten på snøfreseren vipper opp, sett snøfreseren i et lavere gir. Hvis fronten fortsetter å vippe opp, løft opp på håndtakene.

Vedlikehold

Merk: Angi hva som er høyre og venstre side på maskinen ved å stå i normal arbeidsstilling.

Anbefalt vedlikeholdsplan

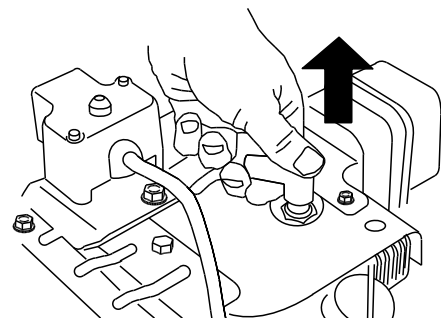
Vedlikeholdsintervall	Vedlikeholdsprosedyre
Etter de 2 første timene	<ul style="list-style-type: none"> • Kontroller trekkdrivkabelen, og juster den om nødvendig. • Kontroller spiralblads-/viftehjulskabelen, og juster den om nødvendig. • Skift motoroljen.
For hver bruk eller daglig	<ul style="list-style-type: none"> • Kontroller oljenivået og fyll på olje etter behov.
Årlig	<ul style="list-style-type: none"> • Kontroller støtteplatene og skrapen, og juster dem etter behov. • Kontroller trekkdrivkabelen, og juster eller skift den ut om nødvendig. • Kontroller spiralblads-/viftehjulskabelen, og juster eller skift den ut om nødvendig. • Kontroller oljenivået i spiralbladets girkasse, og fyll på olje etter behov. • Skift motoroljen. • Smør sekskantakselen. • Kontroller tennpluggen. Skift den ut og/eller juster avstanden om nødvendig.
Årlig eller før lagring	<ul style="list-style-type: none"> • Kontroller trykket i begge dekkene, og fyll dem til mellom 116 og 137 kPa (17 til 20 psi). • Tapp ut drivstoffet, og kjør motoren for å tørke ut drivstofftanken og forgasseren på slutten av snøfresersesongen. • Få et autorisert serviceverksted til å kontrollere og skifte ut trekkdrivremmen og/eller spiralbladets/viftehjulets drivbelte om nødvendig.

Viktig: Du finner mer informasjon om vedlikehold og utføring av service på snøfreseren din på www.Toro.com.

Viktig: Hvis du vil ha mer informasjon om vedlikeholdsprosedyrer, ser du i brukerhåndboken for motoren. Vil du vite mer om justeringer, reparasjoner eller servicegaranti, ta kontakt med et autorisert Tecumseh-serviceverksted.

Gjøre klar til vedlikehold

1. Sett snøfreseren på en jevn flate.
2. Stopp motoren, og vent til alle bevegelige deler har stoppet.
3. Koble fra tennpluggledningen (Figur 39).



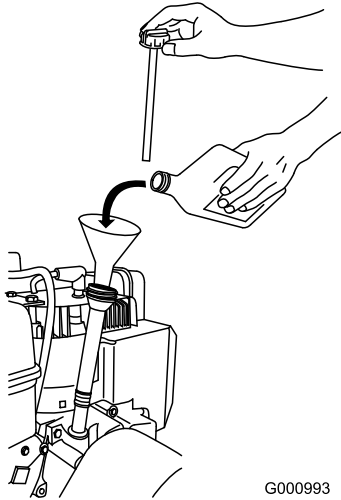
G001017

Figur 39

Kontrollere motoroljenivået

Kontroller oljenivået i motorens veivhus hver gang før du skal bruke snøfreseren.

1. Ta ut peilestaven, rengjør den og sett den deretter på plass igjen.
2. Ta ut peilestaven, og kontroller oljenivået (Figur 40). Hvis oljenivået er under Add-merket på peilestaven må du fylle på mer olje. Se Fylling av olje i motoren.

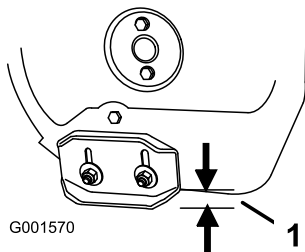


Figur 40

Kontrollere og justere støtteplatene og skrapen

Kontroller støtteplatene og skrapen for å forsikre deg om at at spiralbladet ikke kommer i kontakt med asfalt eller grusvei. Juster støtteplatene og skrapen for å kompensere for slitasje.

1. Kontroller trykket i dekkene. Se Kontrollere trykket i dekkene.
2. Løsne de fire mutrene som holder begge støtteplatene til spiralbladets sider, helt til støtteplatene lett kan skyves opp og ned (Figur 41).



Figur 41

1. 1,3 cm
3. Støtt sideplatene så de er **minst** 1,3 cm over en jevn overflate.

Viktig: Spiralbladene må holdes over bakken ved hjelp av støtteplatene.

4. Skrapen skal sitte 3 mm ovenfor og parallelt med et jevnt underlag.

Merk: Hvis underlaget er sprukket, kupert eller ujevnt må du justere støtteplatene til å heve skrapen. På grusunderlag, tilpass støtteplatene lenger ned for å forhindre at snøfreseren plukker opp steiner.

5. Flytt støtteplatene ned inntil de er jevnt med bakken.
6. Trekk til mutrene som fester begge støtteplatene til spiralbladets sider.

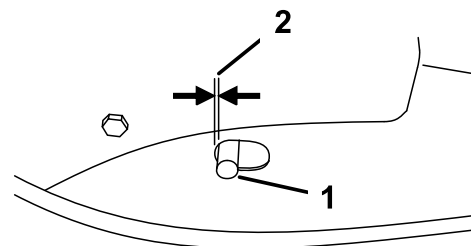
Merk: For raskt å kunne justere støtteplatene om de skulle løsne, støtt skrapen 3 mm over bakken, og juster deretter støtteplatene ned til bakken.

Merk: Hvis støtteplatene blir svært slitt, kan du snu dem rundt og ha den ubrukte siden mot bakken.

Kontrollere og justere trekkdrivkabelen

Kontroller og juster trekkdrivkabelen etter de to første driftstimene, deretter én gang årlig. Hvis snøfreseren verken går fremover eller bakover, eller den går når du løsner trekkspaken, må du justere trekkdrivkabelen.

Når trekkspaken er frakoblet, kontroller bolten i slissen på snøfreserens venstre side over dekket. Det skal det være et mellomrom på 1 til 1,5 mm fra begynnelsen på slissen til den fremste enden på bolten (Figur 42).



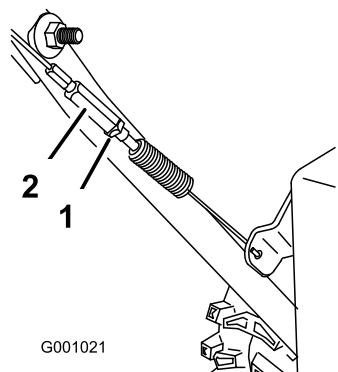
G001568

Figur 42

1. Bolt
2. 1 til 1,5 mm

Hvis den venstre trekkdrivkabelen ikke er ordentlig justert, utfør følgende trinn:

1. Løsne låsemutteren.
2. Løsne eller stram til spennmutteren for å justere bolten inntil det er passende avstand til den fremre enden av slissen.
3. Stram låsemutteren (Figur 43).



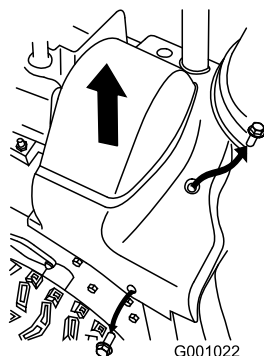
Figur 43

1. Låsemutter
2. Spennmutter

Kontrollere og justere spiralblads-/viftehjulskabelen

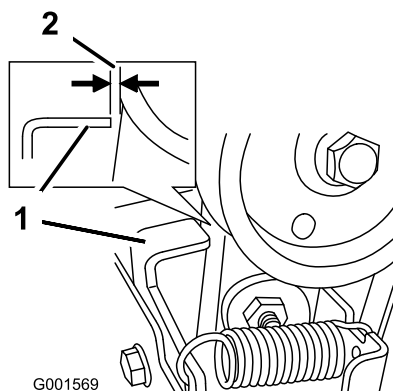
Kontroller og juster spiralblads-/viftehjulskabelen etter de to første driftstimene, deretter én gang årlig.

1. Fjern de to skruene på den høyre siden av remdekslet som vist.
2. Løft opp den høyre siden av remdekslet (Figur 44).



Figur 44

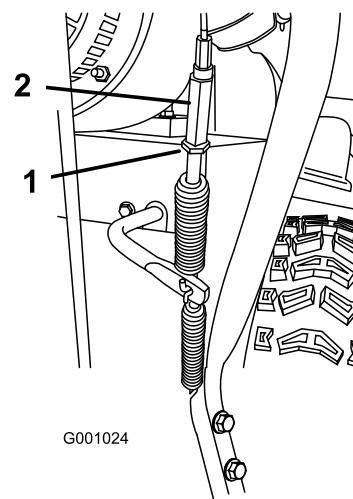
3. Når spiralbladets/viftehjulets spak er deaktivert, påse at mellomrommet mellom spiralbladclutchen og tappen er 1,5 mm (Figur 45).



Figur 45

1. Tapp
2. 1,5 mm

4. Hvis spiralblads-/viftehjulskabelen ikke er ordentlig justert, utfør de følgende trinnene:
5. Løsne låsemutteren (Figur 46).



Figur 46

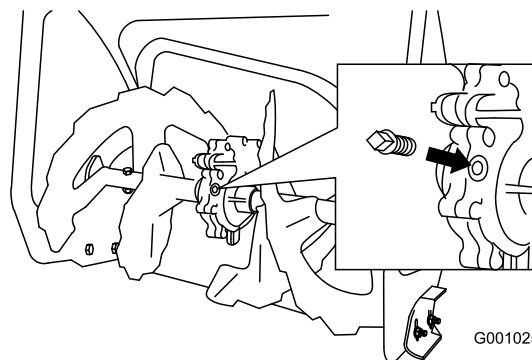
1. Låsemutter
2. Spennmutter

6. Løsne eller stram til spennmutteren som tilpasser kabelspenningen (Figur 46).
7. Juster spennmutteren til du har et passende mellomrom.
8. Stram låsemutteren.
9. Før inn de to skruene du tidligere fjernet fra remdekslet.
10. Hvis spiralblads-/viftehjulskabelen er riktig justert, men problemet vedvarer, ta kontakt med et autorisert serviceverksted.

Kontrollere oljenivået i spiralbladets girkasse

Kontroller oljenivået i spiralbladets girkasse, og fyll på olje etter behov.

1. Sett snøfreseren på en jevn flate.
2. Rengjør området rundt rørpluggen (Figur 47).



Figur 47

3. Ta rørpluggen ut av girkassen.
4. Kontroller oljenivået i girkassen. Oljen skal nesten flyte over åpningen.

5. Hvis oljenivået er lavt, må du tilsette GL-5- eller GL-6 SAE 85-95 EP-girolje i girkassen til den nesten flyter over.

Merk: Syntetisk olje må ikke benyttes.

6. Sett rørpluggen tilbake på plass i girkassen.

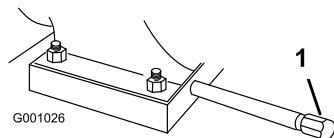
Skifte motorolje

Skift motorolje etter de to første driftstimene, deretter én gang i året. Hvis du har mulighet til det, bør du kjøre motoren rett før oljen skal skiftes, ettersom varm olje renner bedre og bærer med seg flere urenheter.

Maks. påfyll: 0,77 l, type: rensende bilolje med API-serviceklassifisering SF, SG, SH, SJ, SL eller høyere.

- For temperaturer over 0 °C, bruk SAE 30W.
- For temperaturer mellom -18 °C og 0 °C, bruk SAE 5W30 eller SAE 10W.
- For lufttemperaturer under -18 °C, bruk SAE 0W30.

1. Rengjør området rundt oljetappepluggen (Figur 48).



Figur 48

1. Oljetappeplugg

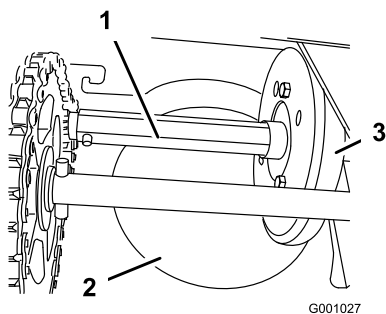
2. Skyv et tappefat under drenshalsen og ta ut tappepluggen.
3. Tapp ut oljen.

Merk: Det gamle oljefilteret må kasseres eller gjenvinnes i henhold til lokale forskrifter.

4. Sett i tappepluggen igjen.
5. Fyll veivhuset med olje. Se Fylle olje i motorveivhuset.

Smøre sekskantakselen

Smør sekskantakselen lett inn med motorolje én gang i året (Figur 49).

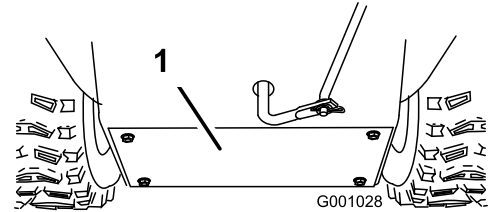


Figur 49

1. Sekskantaksel
2. Friskjonsplate i aluminium
3. Gummihjul

Viktig: Gummihjulet og friksjonsdrivplaten i aluminium må ikke tilsøles med olje, fordi trekkdrivet ikke vil få tak (Figur 49).

1. Tøm drivstoffet ut av drivstofftanken.
2. Tipp snøfreseren forover på spiralbladhuset, og støtt den slik at den ikke kan falle.
3. Fjern bakdekslet (Figur 50).



Figur 50

1. Bakdeksel

4. Sett hastighetsvelgerspaken i stilling R2.
5. Dypp fingeren din i bilolje og smør sekskantakselen lett inn.
6. Sett hastighetsvelgerspaken i stilling 6.
7. Smør inn den andre enden av sekskantakselen.
8. Flytt hastighetsvelgerspaken frem og tilbake noen ganger.
9. Monter bakdekslet, og sett snøfreseren tilbake i driftsstilling.

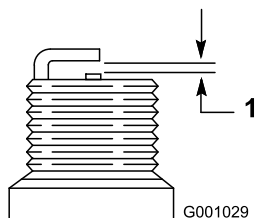
Kontrollere og skifte ut tennpluggen

Bruk en **Champion RJ-19LM-** eller tilsvarende tennplugg. Kontroller og juster tennpluggen én gang i året, og skift den ut om nødvendig.

1. Rengjør rundt bunnen på tennpluggen.
2. Fjern tennpluggen.
3. Kontroller tennpluggen og skift den hvis den har slått sprekker, er ødelagt eller er skitten, eller hvis elektrodene er slitte.

Viktig: Ikke rengjør elektrodene. Partikler som kommer inn i sylindren kan føre til at motoren skades.

4. Still mellomrommet mellom elektrodene på tennpluggen til 0,76 mm (Figur 51).



Figur 51

1. 0,76 mm

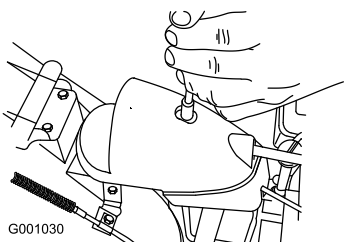
5. Monter tennpluggen for hånd, og trekk den deretter til med 20,4 Nm.

Merk: Hvis du ikke har en momentnøkkel, trekker du til pluggen godt.

Justere utløpssjaktlåsen

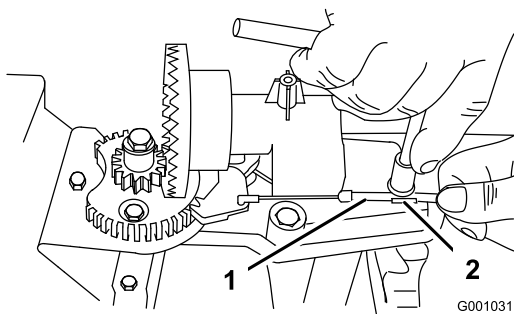
Hvis ikke utløpssjakten låses i ønsket stilling eller ikke kan låses opp slik at du kan flytte den til en annen stilling, må du justere utløpssjaktlåsen.

1. Fjern festene på girdekslet (Figur 52), løft fronten på dekslet opp og skyv det bakover så det ikke er i veien.



Figur 52

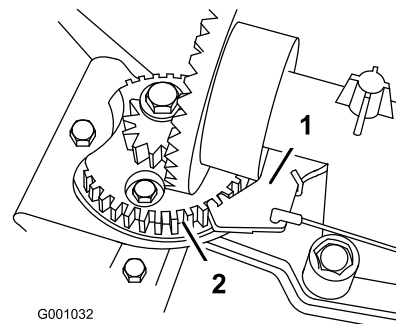
2. Løsne klemskruen som fester kabelen (Figur 53).



Figur 53

1. Kabelrør 2. Kabelklemme

3. Grip kabelrøret og flytt det mot fronten av maskinen inntil utløpssjaktlåsen kobles fullstendig til tennene i giret (Figur 53 og Figur 54).



Figur 54

1. Utløpssjaktlås 2. Tennene i giret

Merk: Låsen er fjærbelastet og vil bevege seg naturlig inn i tennene i giret (Figur 54).

4. Fjern eventuell slakk i kabelen ved å trekke kabelrøret bakover.
5. Stram til klemskruen som fester kabelen.
6. Sett på og fest dekslet igjen.

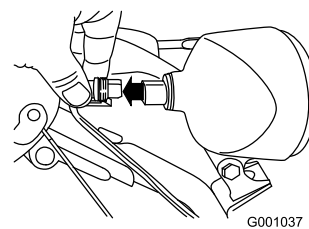
Skifte drivremmene

Hvis spiralbladets/viftehjulets drivrem eller trekkdrivremmen blir slitt, bløt av olje eller på annen måte ødelagt, gå til www.Toro.com for ytterligere serviceinformasjon eller få et autorisert serviceverksted til å bytte ut remmen.

Skifte frontlyktpæren

Bruk en **GE 892 16W-halogenlyspære**. Ikke ta på lyspæren med hendenene eller la pæren komme i kontakt med skitt eller fuktighet.

1. Fjern ledningskonnektoren fra baksiden av frontlykten (Figur 55).



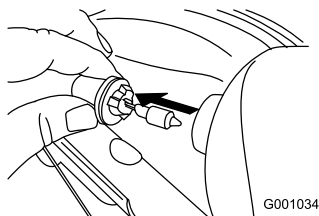
Figur 55

2. Drei lyspærens base mot klokken til den stopper (Figur 56).



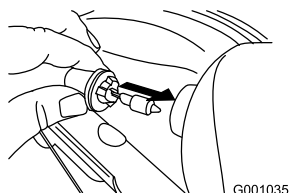
Figur 56

3. Fjern pæren ved å ta den rett ut fra baksiden av frontlykten (Figur 57).



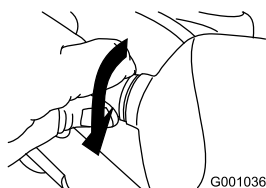
Figur 57

4. Sett en ny pære inn på baksiden av frontlykten (Figur 58).



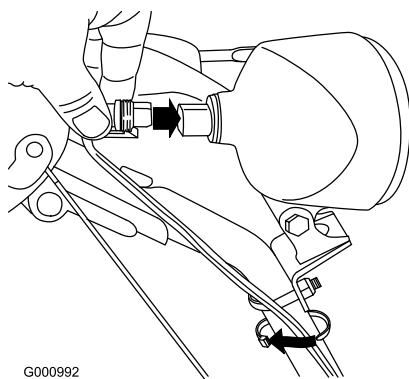
Figur 58

5. Drei lyspærens base med klokken til den sitter tett (Figur 59).



Figur 59

6. Før ledningkonnektoren direkte inn på baksiden av frontlykten til den sitter godt på plass (Figur 60).



Figur 60

Lagring



- Drivstoffdamp kan eksplodere.
- Drivstoff skal ikke lagres i mer enn 30 dager.
- Snøfreseren skal ikke oppbevares på et sted som er i nærheten av en åpen flamme.
- La motoren kjøle seg ned før oppbevaring.

Gjøre snøfreseren klar til lagring

1. Når du for siste gang for sesongen heller på mer drivstoff, bland stabiliseringsmiddel i nytt drivstoff som anvist av produsenten.
 2. Kjør motoren i ti minutter for å fordele det behandlede drivstoffet i drivstoffsystemet.
 3. Løsne slangeklemmen som fester drivstoffslangen til ventilen, og skyv drivstoffslangen av drivstoffavstengningsventilen.
 4. Åpne drivstoffavstengningsventilen og la drivstoffet renne ut av drivstofftanken og ned i en godkjent drivstoffkanne.
 5. Sett drivstoffslangen på drivstoffavstengningsventilen igjen, og fest den med en slangeklemme.
 6. Kjør snøfreseren til den går tom for drivstoff.
 7. Prim motoren, og start den på nytt.
 8. La motoren gå til den stopper. Når du ikke lenger kan starte motoren, er den tilstrekkelig tom for drivstoff.
 9. Stopp motoren, og vent til den er nedkjølt.
 10. Ta ut tenningsnøkkelen.
 11. Koble fra tennpluggledningen.
 12. Ta ut tennpluggen, hell 30 ml olje gjennom tennplugghullet, og dra **sakte** i startsnoren flere ganger for å fordele oljen gjennom sylindren, for å forhindre korrosjon i sylindren mellom sesongene.
 13. Monter tennpluggen løst.
 14. Drivstoff kasseres i henhold til lokale forskrifter. Resirkuler i samsvar med lokale forskrifter, eller bruk drivstoffet i bilen din.
- Merk:** Stabilisert drivstoff skal ikke lagres i mer enn 90 dager.
15. Rengjør snøfreseren grundig.
 16. Stram alle løse skruer, bolter og låsemuttere. Reparer eller skift ut ødelagte deler.

Ta snøfreseren frem fra lagring

1. Fjern tennpluggen og roter motoren hurtig ved å bruke starteren for å fjerne overflødig olje fra sylindren.
2. Monter tennpluggen for hånd, og trekk den deretter til med 20,4 Nm.
3. Koble til tennpluggledningen.
4. Utfør de årlige vedlikeholdsprosedyrene som angitt i Anbefalt vedlikeholdsplan.

Feilsøking

Problem	Mulig årsak	Løsning
Den elektriske starteren dreies ikke (kun modeller med elektrisk starter).	<ol style="list-style-type: none"> 1. Strømledningen er frakoblet fra uttaket eller snøfreseren. 2. Strømledningen er slitt, rustet eller skadet. 3. Strømuttaket er ikke aktivisert. 	<ol style="list-style-type: none"> 1. Koble strømledningen til uttaket og/eller snøfreseren. 2. Skift ut strømledningen. 3. Få en kvalifisert elektriker til å aktivere strømuttaket.
Motoren starter ikke, eller den er vanskelig å starte.	<ol style="list-style-type: none"> 1. Nøkkelen er ikke satt i tenningen, eller den står i Stopp-stilling. 2. Choken står i Av-stilling, og du har ikke trykt på primeren. 3. Drivstoffavstengingsventilen er ikke åpen. 4. Gassen står ikke i Hurtig-stilling. 5. Drivstofftanken er tom, eller det er gammelt drivstoff i drivstoffsystemet. 6. Tennpluggkabelen er løs eller frakoblet. 7. Tennpluggen er skadet eller skitten eller elektrodeavstanden er feil. 8. Åpningen for drivstofftanklokket er tett. 9. Det er feil motoroljenivå i motorveivhuset. 	<ol style="list-style-type: none"> 1. Sett nøkkelen inn i tenningen, og vri den til På-stilling. 2. Flytt choken til På-stilling, og trykk tre ganger på primeren. 3. Åpne drivstoffavstengingsventilen. 4. Sett gassen til hurtig-stilling. 5. Tøm drivstofftanken, og/eller fyll den med ferskt drivstoff (ikke mer enn 30 dager gammelt). Hvis du fortsatt har problemer, kontakter du et autorisert forhandlerverksted. 6. Koble ledningen til tennpluggen. 7. Kontroller tennpluggen, og juster åpningen om nødvendig. Skift tennpluggen hvis den er ripet, skitten eller sprukket. 8. Fjern hindringen, eller skift ut drivstofftanklokket. 9. Fyll på eller tapp ut olje for å justere oljenivået i motorveivhuset til merket Full er nådd på peilestaven.

Problem	Mulig årsak	Løsning
Motoren sviver ikke jevnt.	<ol style="list-style-type: none"> 1. Choken står i På-stilling. 2. Drivstoffavstengingsventilen er ikke helt åpen. 3. Drivstofftanken er nesten tom, eller det er gammelt drivstoff på den. 4. Tennpluggledningen er løs. 5. Tennpluggen er skadet eller skitten eller elektrodeavstanden er feil. 6. Det er feil motoroljenivå i motorveivhuset. 	<ol style="list-style-type: none"> 1. Sett choken til Av-stilling. 2. Åpne drivstoffavstengingsventilen. 3. Tøm drivstofftanken, og fyll den med ferskt drivstoff (ikke mer enn 30 dager gammelt). Hvis du fortsatt har problemer, kontakter du et autorisert forhandlerverksted. 4. Koble ledningen til tennpluggen. 5. Kontroller tennpluggen, og juster åpningen om nødvendig. Skift tennpluggen hvis den er ripet, skitten eller sprukket. 6. Fyll på eller tapp ut olje for å justere oljenivået i motorveivhuset til merket Full er nådd på peilestaven.
Motoren går, men snøfreseren rydder snøen dårlig eller ikke i det hele tatt	<ol style="list-style-type: none"> 1. Gassen står ikke i Hurtig-stilling når du rydder snø. 2. Snøfreseren går for raskt til å rydde snøen. 3. Du prøver å rydde for mye snø per skårgang. 4. Du prøver å rydde ekstremt tung eller våt snø. 5. Utløpssjakten er tilstoppet. 6. Spiralbladets/viftehjulets drivrem er løs eller av rullen. 7. Spiralbladets/viftehjulets drivrem er slitt eller ødelagt. 	<ol style="list-style-type: none"> 1. Sett gassen til hurtig-stilling. 2. Skift til et lavere gir på snøfreseren. 3. Rydd mindre snø per skårgang. 4. Ikke overbelast snøfreseren med ekstremt tung eller våt snø. 5. Renske utløpssjakten. 6. Installer og/eller juster spiralbladets/viftehjulets drivrem, se www.Toro.com for serviceinformasjon eller ta snøfreseren med til et autorisert serviceverksted. 7. Skift ut spiralbladets/viftehjulets drivrem, se www.Toro.com for serviceinformasjon eller ta snøfreseren med til et autorisert serviceverksted.
Utløpssjakten kan verken beveges eller låses i stilling.	<ol style="list-style-type: none"> 1. Utløpssjaktlåsen er ikke korrekt justert. 	<ol style="list-style-type: none"> 1. Juster utløpssjaktlåsen.
Snøfreseren rydder ikke bakken godt nok for snø.	<ol style="list-style-type: none"> 1. Støtteplatene og/eller skrapen er ikke riktig justert. 2. Trykket i dekkene er ikke likt. 	<ol style="list-style-type: none"> 1. Juster støtteplatene og/eller skrapen. 2. Kontroller og juster trykket i ett eller begge dekkene.

International Distributor List—Consumer Products

Distributor:	Country:	Phone Number:
Atlantis Su ve Sulama Sistemleri Lt	Turkey	90 216 344 86 74
Balama Prima Engineering Equip	Hong Kong	852 2155 2163
B-Ray Corporation	Korea	82 32 551 2076
Casco Sales Company	Puerto Rico	787 788 8383
Ceres S.A	Costa Rica	506 239 1138
CSSC Turf Equipment (pvt) Ltd	Sri Lanka	94 11 2746100
Cyril Johnston & Co	Nothern Ireland	44 2890 813 121
Equivier	Mexico	52 55 539 95444
Femco S.A.	Guatemala	502 442 3277
G.Y.K. Company Ltd.	Japan	81 726 325 861
Geomechaniki of Athens	Greece	30 10 935 0054
Guandong Golden Star	China	86 20 876 51338
Hako Gorund and Garden	Sweden	46 35 10 0000
Hydroturf Int. Co	Dubai United Arab Emirates	97 14 347 9479
Hydroturf Egypt LLC	Egypt	202 519 4308
Ibea S.p.A.	Italy	39 0331 853611
Irriamc	Portugal	351 21 238 8260
Jean Heybroek b.v.	Netherlands	31 30 639 4611
Lely (U.K.) Limited	United Kingdom	44 1480 226 800
Maquiver S.A.	Colombia	57 1 236 4079
Maruyama Mfg. Co. Inc.	Japan	81 3 3252 2285
Metra Kft	Hungary	36 1 326 3880
Mountfield a.s.	Czech Republic	420 255 704 220
Munditol S.A.	Argentina	54 11 4 821 9999
Oslinger Turf Equipment SA	Ecuador	593 4 239 6970
Oy Hako Ground and Garden Ab	Finland	358 987 00733
Parkland Products Ltd	New Zealand	64 3 34 93760
Prochaska & Cie	Austria	43 1 278 5100
RT Cohen 2004 Ltd	Israel	972 986 17979
Riversa	Spain	34 9 52 83 7500
Roth Motorgerate GmBh & Co	Germany	49 7144 2050
Sc Svend Carlsen A/S	Denmark	45 66 109 200
Solvert S.A.S	France	33 1 30 81 77 00
Spypros Stavrinides Limited	Cyprus	357 22 434131
Surge Systems India Limited	India	91 1 292299901
T-Markt Logistics Ltd	Hungary	36 26 525 500
Toro Australia	Australia	61 3 9580 7355
Toro Europe BVBA	Belgium	32 14 562 960



Toro garantien

Betingelser og inkluderte produkter

The Toro® Company og datterselskapet Toro Warranty Company, i henhold til en avtale mellom dem, garanterer i fellesskap overfor den opprinnelige kjøperen* å reparere alle Toro-produkter som brukes til normale boligformål* hvis det oppstår defekter i materialer eller arbeidskvalitet. Følgende tidsperioder gjelder fra datoen for opprinnelig kjøp:

Produkter	Garantiperiode
Manuelle motordrevne gressklippere	2-års begrenset garanti
Bakmotortraktor	2-års begrenset garanti
Plen- og hagetraktorer	2-års begrenset garanti
Elektriske håndholdte produkter	2-års begrenset garanti
Snøfresere	2-års begrenset garanti
Forbrukermaskin med nullradius	2-års begrenset garanti

* "Opprinnelig kjøper" innebærer bruk av personen som opprinnelig kjøpte Toro-produktene.

* "Normal boligformål" betyr bruk av produktet på samme tomt som hjemmet ditt. Bruk på mer enn ett sted betraktes som kommersiell bruk, og garantien for kommersiell bruk vil gjelde.

Begrenset garanti for kommersiell bruk

Toro Forbrukerprodukter og -tilbehør som brukes til kommersiell, industriell eller utleiebasert bruk, er garantert mot defekter i materialer og arbeidskvalitet for følgende tidsperioder fra datoen for opprinnelig kjøp:

Produkter	Garantiperiode
Manuelle motordrevne gressklippere	90-dagers garanti
Bakmotortraktor	90-dagers garanti
Plen- og hagetraktorer	90-dagers garanti
Elektriske håndholdte produkter	90-dagers garanti
Snøfresere	90-dagers garanti
Forbrukermaskin med nullradius	45-dagers garanti

Instruksjoner for å innhente garantitjenester

Hvis du tror at ditt Toro-produkt inneholder en defekt i materialer eller arbeidskvalitet, følger du denne fremgangsmåten:

1. Kontakt selgeren for å avtale service på produktet. Hvis det av en eller annen grunn er umulig for deg å kontakte selgeren, kan du kontakte en Toro-autorisert forhandler for å avtale service.
2. Ta med deg produktet og kjøpsbevis (salgskvittering) til selgeren eller serviceforhandleren.

Hvis du av en eller annen grunn er misfornøyd med serviceforhandlerens analyse eller med hjelpen du får, kan du kontakte Toro-importøren eller oss på:

Customer Care Department, Consumer Division
Toro Warranty Company
8111 Lyndale Avenue South
Bloomington, MN 55420-1196, USA
Manager: Technical Product Support: 001-952-887-8248

Se vedlagt forhandlerliste

Eierens ansvar

Du må vedlikeholde Toro-produktet ved å følge vedlikeholdsprosedyrene som er beskrevet i brukerhåndboken. Det er du som dekker kostnadene til slikt rutinevedlikehold, enten det utføres av en forhandler eller av deg.

Elementer og betingelser som ikke inkluderes

Denne uttrykkelige garantien dekker ikke følgende:

- Kostnader til vanlig vedlikeholdsservice eller deler, for eksempel filtre, drivstoff, smøremidler, trimmingsdeler, knivsliping, bremse- og clutchjusteringer.
- Alle produkter eller deler som er endret eller feilbrukt eller som må byttes eller repareres på grunn av normal slitasje, uhell eller manglende fagmessig vedlikehold.
- Reparasjoner som er nødvendige pga. feilaktig drivstoff, forurensninger i drivstoffsystemet eller manglende klargjøring av drivstoffsystemet før en periode på over tre måneder med maskinen stående stille.
- Motor og drivverk. Disse dekkes av de aktuelle produsentgarantiene med separate vilkår og betingelser.

Alle reparasjoner som dekkes av denne garantien, må utføres av en autorisert Toro-serviceforhandler som bruker Toro-godkjente reservedeler.

Generelle betingelser

Kjøperen er dekket av nasjonal lovgivning innen hvert land. Rettighetene som kjøperen har med støtte i slike lover, er ikke begrenset av denne garantien.