



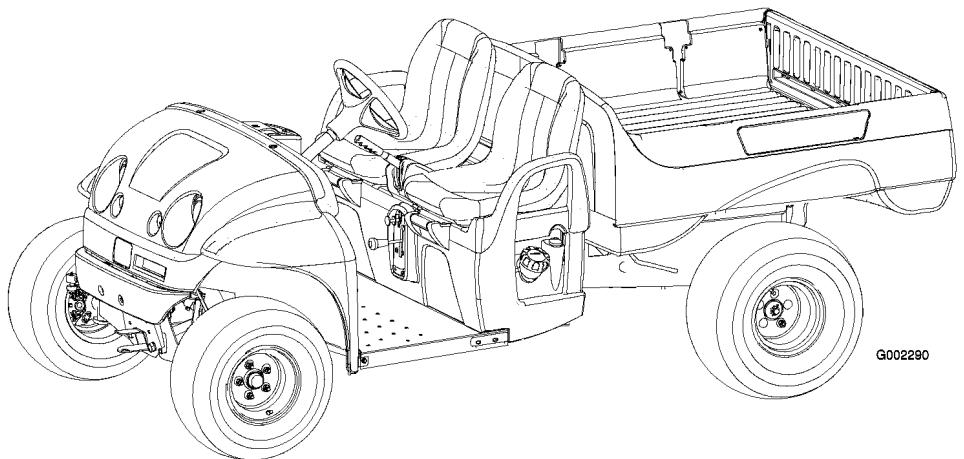
Count on it.

Betjeningsvejledning

**Arbejds køretøjet Workman®
1110**

Modelnr. 07264—Serienr. 260000001 og højere

Modelnr. 07264TC—Serienr. 260000001 og højere



G002290

Advarsel

CALIFORNIEN Erklæring nr. 65

Udstødningsskaden fra dette produkt indeholder kemikalier, der ifølge staten Californien er kræftfremkaldende samt giver medfødte defekter eller forårsager andre forplantningsskader.

Vigtigt: Denne maskine er ikke udstyret med en gnistfangerlydpotte. Det er en overtrædelse af California Public Resource Code, afsnit 4442, at bruge eller betjene denne maskine på et skovbegrøet, buskbegrøet eller græsbegrøet område. Andre stater eller føderale områder kan have tilsvarende lovgivning.

Dette gnisttændingssystem er i overensstemmelse med de canadiske ICES-002-forskrifter.

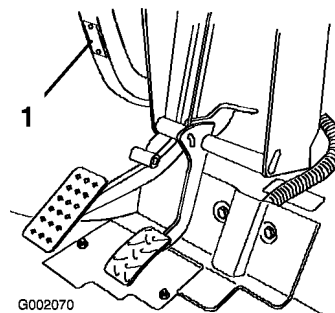
Den medfølgende motormanual indeholder information om U.S. Environmental Protection Agency (EPA) og California Emission Control Regulation for emissionssystemer samt om vedligeholdelse og garanti. Nye eksemplarer kan bestilles via motorfabrikanten.

Indledning

Læs denne vejledning omhyggeligt, så du kan lære at betjene og vedligeholde produktet korrekt samt undgå person- og produktskade. Det er dit ansvar at betjene produktet korrekt og sikkert.

Du kan kontakte Toro direkte på www.Toro.com for at få oplysninger om produkter og tilbehør, hjælp til at finde en forhandler og for at registrere dit produkt.

Når du har brug for service, originale Toro-dele eller yderligere oplysninger, bedes du kontakte en autoriseret serviceforhandler eller Toros kundeservice samt have produktets model- og serienummer parat. Figur 1 viser model- og serienummerets placering på produktet. Skriv numrene, hvor der er gjort plads til dette.



Figur 1

1. Model- og serienummerets placering

Modelnr. _____

Serienr. _____

Denne betjeningsvejledning beskriver potentielle risici og indeholder sikkerhedsmeddelelser, der angives med advarselssymbolet (Figur 2). Dette angiver en farekilde, der kan medføre alvorlig personskade eller død, hvis du ikke følger de anbefalede forholdsregler.



Figur 2

1. Advarselssymbol

Denne betjeningsvejledning bruger to andre ord til at fremhæve oplysninger. **Vigtigt** henleder opmærksomheden på særlige mekaniske oplysninger, og **Bemærk** angiver generel information, som det er værd at lægge særligt mærke til.

Indhold

Indledning	2	Kontrolliste for daglig vedligeholdelse	29
Sikkerhed	4	Tiltag forud for vedligeholdelse	30
Sikker betjeningspraksis	4	Vedligeholdelse af køretøjet under specielle driftsforhold	30
Før betjening	4	Brug af donkraft	30
Betjening	5	Smøring	31
Vedligeholdelse	8	Smøring af fedt	31
Lydtryk	8	Motorvedligeholdelse	31
Vibration	8	Eftersyn af luftfilteret	31
Sikkerheds- og instruktionsmærka- ter	9	Serviceeftersyn af motorolien	32
Opsætning	11	Serviceeftersyn af tændrøret	33
1 Montering af hjulene	11	Vedligeholdelse af brændstofs- stem	34
2 Montering af rattet	12	Eftersyn af brændstofs- slanger og -forbindelser	34
3 Montering af kofanger	12	Udskiftning af brændstoffil- trene	34
4 Montering af sæder	13	Vedligeholdelse af elektrisk system	34
5 Montering af bugsertræk	13	Udskiftning af sikringerne	34
6 Montering af ladet	14	Udskiftning af forlygterne	35
7 Aktivering af batteriet	15	Serviceeftersyn af batteriet	35
8 Justering af forhjulenes spidsning	15	Vedligeholdelse af drivsystem	37
9 Læsning af vejledningen og afspilning af videoen om sikkerhed	16	Kontrol og justering af neutral	37
Produktoversigt	18	Eftersyn af dækkene	38
Betjeningsanordninger	18	Justering af forhjulsophæng	38
Specifikationer	21	Justering af forhjulenes spidsning	39
Betjening	22	Vedligeholdelse af den primære drevkobling	40
Sæt sikkerheden i højsædet	22	Udskiftning af transmissionsvæ- sken	40
Kontrol før start	22	Vedligeholdelse af kølesystem	41
Kontrol af motorolien	22	Rengøring af motorens køleområder	41
Kontrol af bremsevæskestan- den	22	Vedligeholdelse af bremseser	41
Kontrol af dæktrykket	22	Eftersyn af bremserne	41
Påfyldning af brændstof	23	Kontrol af bremsevæskestan- den	41
Kontrol af oliestanden i gærkassen	24	Justering af parkeringsbrem- sen	42
Start af motoren	24	Vedligeholdelse af remme	42
Standstøring af køretøjet	24	Eftersyn af drivremmen	42
Parkering af køretøjet	24	Justering af startgeneratorrem- men	42
Betjening af ladet	24	Rengøring	43
Bremsning i et nye køretøj	26	Vask af køretøjet	43
Læsning af ladet	26	Opbevaring	44
Transport af køretøjet	26	Diagrammer	46
Bugsering af køretøjet	26		
Træk af en anhænger	27		
Vedligeholdelse	28		
Skema over anbefalet vedligehol- delse	28		

Sikkerhed

Hvis operatøren eller ejeren anvender eller vedligeholder maskinen forkert, kan det medføre personskade. For at nedsætte risikoen for potentiel personskade skal operatøren overholde disse sikkerhedsforskrifter og altid være opmærksom på advarselssymbolerne, der betyder **Forsigtig, Advarsel** eller **Fare** —”personlige sikkerhedsanvisninger”. Hvis forskrifterne ikke overholdes, kan det medføre personskade eller død.

Tilsynsførende, operatører og servicepersonale skal kende følgende standarder og publikationer (materialet fås på den viste adresse):

- Kode for brandfarlige og brændbare væsker: ANSI/NFPA 30
 - National Fire Protection Association: ANSI/NFPA #505; Powered Industrial Trucks, National Fire Prevention Association, Barrymarch Park, Quincy, Massachusetts 02269 USA.
 - ANSI/ASME B56.8 Personal Burden Carriers American National Standards Institute, Inc., 1430 Broadway, New York, New York 10018 USA.
 - SAE J2258 Light Utility Vehicle SAE International, 400 Commonwealth Drive, Warrendale, PA 15096-0001 USA.
 - ANSI/UL 558; Internal Combustion Engine Powered Industrial Trucks American National Standards Institute, Inc., 1430 Broadway, New York, New York 10018 USA.
- eller
- Underwriters Laboratories, 333 Pflagsten Road, Northbrook, Illinois 60062 USA.

Sikker betjeningspraksis



Workman er et køretøj, som udelukkende er beregnet til anvendelse uden for hovedvejene, og det er ikke udviklet, udstyret eller fremstillet til brug på offentlig vej, gade eller motorvej.

Den tilsynsførendes ansvar

- Sørg for, at operatørerne er behørigt uddannede og bekendte med *betjeningsvejledningen* og alle mærkater på køretøjet.
- Sørg for at fastlægge dine egne specielle procedurer og arbejdsregler ved usædvanlige driftsforhold (f.eks. skråninger, der er for stejle til kørsel med køretøjet).

Før betjening

- Betjen først maskinen, når du har læst og forstået indholdet i denne vejledning.
- Tillad aldrig børn at betjene køretøjet. Enhver, som bruger køretøjet, skal have kørekort til bil.
- Lad aldrig andre voksne betjene køretøjet uden, at de først har læst og forstået *betjeningsvejledningen*. Kun uddannede og autoriserede personer må bruge dette køretøj. Sørg for, at alle operatører er fysisk og mentalt i stand til at betjene køretøjet.
- Dette køretøj er udviklet til at transportere kun dig, operatøren, og én passager i det sæde, der er beregnet til dette formål. Medtag aldrig andre passagerer på køretøjet.
- Køretøjet må aldrig betjenes af personer, som er påvirket af medicin eller alkohol. Selv receptpligtig medicin og medicin mod forkølelse kan forårsage dødsrigdom.
- Kør ikke køretøjet, når du er træt. Sørg for at holde pauser indimellem. Det er meget vigtigt, at du altid er vågen og opmærksom.
- Lær betjeningsanordningerne at kende, og vid, hvordan du stopper motoren hurtigt.
- Hold alle afskærmninger, sikkerhedsanordninger og mærkater i orden og på plads. Hvis en afskærmning, sikkerhedsanordning eller mærkat ikke fungerer efter hensigten, er ulæselig eller beskadiget, skal den repareres eller udskiftes, før maskinen betjenes.
- Brug altid kraftige sko. Betjen ikke maskinen, hvis du er iført sandaler, tennissko eller gummisko. Bær ikke løstsiddende tøj eller smykker, som kan sætte sig fast i bevægelige dele og forårsage personskade.
- Det tilrådes at bære sikkerhedsbriller, sikkerhedssko, lange benklæder og hjelm, og dette er påkrævet i henhold til visse lokale sikkerheds- og forsikringsregler.

- Undgå at køre i mørke, især på steder, du ikke kender godt. Hvis du er nødt til at køre, når det er mørkt, skal du køre meget forsigtigt, bruge forlygterne og endda overveje at forsyne maskinen med yderligere lys.
- Vær ekstremt forsigtig, når du kører i nærheden af personer. Vær altid klar over, hvor omkringstående personer befinder sig.
- Kontroller altid de udpegede områder på køretøjet, som er angivet i denne vejlednings for start-afsnit, før du betjener køretøjet. Hvis der er noget galt, må du ikke benytte køretøjet. Sørg for, at problemet afhjælpes, før køretøjet eller påmonteret udstyr betjenes.
- Da benzin er meget brandfarligt, skal det håndteres med stor forsigtighed.
 - Brug en godkendt benzindunk.
 - Fjern ikke dækslet fra brændstoftanken, når motoren er varm eller kører.
 - Ryg ikke, mens du håndterer benzin.
 - Fyld brændstoftanken udendørs, og fyld den op til cirka 25 mm under tankens top (bunden af påfyldningsstudsens). Fyld ikke for meget på.
 - Tør eventuel spildt benzin op.

der er tilstrækkelig plads oven over dig til, at køretøjet og dit hoved let kan komme under.

- Sæt altid køretøjet i neutral position, og aktiver parkeringsbremsen, før du forlader et køretøj med motoren gående, ellers kan køretøjet krybe.
- Hvis ikke køretøjet betjenes sikkert, kan det medføre en ulykke, køretøjet kan vælte, og alvorlig personskade eller død kan blive følgen. Kør forsigtigt. Sådant forhindres det, at maskinen vælter, eller at operatøren mister kontrollen over den:
 - Vær ekstremt forsigtig, sænk farten, og hold sikker afstand rundt om bunkere, grøfter, vandløb, ramper, steder du ikke kender eller ethvert sted, hvor forholdene skifter pludseligt, hvad angår jordbundsforholdene eller forhøjninger i terrænet.
 - Hold øje med huller eller andre skjulte farer.
 - Vær ekstra forsigtig, når du betjener køretøjet på våde overflader, i dårligt vejr, ved højere hastigheder eller med fuld last. Standsningstiden og bremselængden øges med fuld last.
 - Undgå at stoppe og starte pludseligt. Skift ikke fra bak til fremadkørsel eller fremadkørsel til bak uden først at standse helt op.
 - Sænk farten, før du drejer. Forsøg ikke at dreje skarpt eller udføre pludselige manøvrer eller andre usikre kørselshandlinger, som kan medføre, at du mister herredømmet over køretøjet.
 - Når du aflæsser, må du ikke lade nogen stå bag køretøjet, og du skal passe på ikke at aflæsse på eventuelle omkringståendes fødder. Løsn bagsmækkens låse fra siden af ladet, ikke bagfra.
 - Betjen kun køretøjet, når ladet er nede og låst.
 - Før du bakker, skal du se bagud og sikre dig, at der ikke er nogen bag dig. Bak langsomt.
 - Hold øje med trafikken, når du er i nærheden af eller krydser veje. Hold altid tilbage for fodgængere og andre køretøjer. Dette køretøj er ikke beregnet

Betjening



Motorudstødningen indeholder kulilte, som er en lugtfri, dødbringende gift.

Lad ikke motoren køre indendørs eller på et lukket område.

- Operatøren og passageren skal blive siddende, når køretøjet er i bevægelse. Operatøren skal holde begge hænder på rattet, når som helst det er muligt, og passageren skal benytte de dertil beregnede holdegreb. Hold til enhver tid arme og ben inden for selve køretøjet.
- Kør langsommere, og drej mindre skarpt, når du har en passager med. Husk, at din passager måske ikke forventer, at du bremser eller drejer, og derfor muligvis ikke er forberedt.
- Hold altid øje med og undgå lave nedhæng såsom grene på træer, dørrammer og gangbroer oven over dit hoved. Sørg for, at

til brug på gader eller hovedveje. Vis altid af, når du skal dreje, eller stop tidnok til, at andre mennesker ved, hvad din hensigt er. Overhold alle færdselsregler og -bestemmelser.

- Køretøjets el- og udstødningssystemer kan fremkalde gnister, som kan antænde eksplosive materialer. Betjen aldrig køretøjet i eller i nærheden af et område, hvor der er eksplosive eller røggasser i luften.
- Hvis du nogen sinde er tvivl om sikker betjening, skal du standse arbejdet og spørge din tilsynsførende.
- Berør ikke motoren eller lydpotten, mens motoren kører, ej heller lige efter, at den er stoppet. Disse områder kan være varme nok til at forårsage forbrændinger.
- Hvis maskinen nogen sinde vibrerer unormalt, skal du omgående standse, vente på, at al bevægelse standser, og efterse køretøjet for skader. Reparer alle skader, før du begynder at bruge maskinen.
- Før du forlader sædet:
 1. Stop maskinen.
 2. Aktiver parkeringsbremsen.
 3. Drej tændingsnøglen til slukket position.
 4. Fjern tændingsnøglen.

Bemærk: Hvis køretøjet står på en skrånende flade, skal du blokere hjulene, efter at du er steget ud af køretøjet.

Bremsning

- Sænk farten, før du nærmer dig en forhindring. Således får du ekstra tid til at standse eller undvige. Hvis du rammer en forhindring, kan køretøjet og dets indhold blive beskadiget, og hvad vigtigere er, du og din passager kan komme til skade.
- Køretøjets bruttovægt har stor indflydelse på din evne til at standse og/eller dreje. Tung last og påmonteret udstyr gør, at køretøjet er sværere at standse eller dreje. Jo tungere lasten er, jo længere tid tager det at standse.
- Sænk køretøjets hastighed, hvis ladet er fjernet, og der ikke er noget udstyr påmonteret køretøjet. Bremssegenskaberne ændrer sig, og

hurtige opbremsninger kan få baghjulene til at låse, hvilket kan påvirke herredømmet over køretøjet.

- Græs og kørebaner er langt glattere, når det er vådt. Det kan tage 2 til 4 gange længere at standse på våde overflader end på tørre overflader. Hvis du kører gennem stillestående vand, der er dybt nok til at gøre bremserne våde, vil de ikke fungere ordentligt, før de er tørre. Når du er kørt gennem vand, bør du teste bremserne for at sikre dig, at de fungerer korrekt. Hvis de ikke gør det, skal du køre langsomt, mens du trykker let på bremsepedalen. Så vil bremserne tørre.

Betjening på bakkeskrånninger



Betjening af køretøjet på en bakke kan forårsage, at køretøjet vælter eller ruller, eller motoren kan sætte ud, og du kan miste fart på bakken. Dette kan medføre personskade.

- **Accelerer ikke hurtigt, og brems ikke pludseligt hårdt op, når du bakker ned ad en bakke, især ikke med last.**
- **Hvis motoren sætter ud, eller du mister fart på en bakke, skal du langsomt bakke lige ned ad bakken. Forsøg aldrig at dreje køretøjet rundt.**
- **Sørg for at køre langsomt på bakker, og udvis forsigtighed.**
- **Undgå at dreje på en bakke.**
- **Mindsk lasten og køretøjets hastighed.**
- **Undgå at standse på bakker, især med last på.**

Disse ekstra forsigtighedshensyn skal tages, når du betjener køretøjet på en bakke.

- Sænk farten, før du begynder at køre op eller ned ad en bakke.
- Hvis motoren sætter ud, eller du begynder at miste fart, mens du kører op ad en bakke, skal du gradvist bremse ned og langsomt bakke lige ned ad bakken.
- Det kan være farligt at dreje, mens du kører op eller ned ad bakker. Hvis du er nødt til at dreje på en bakke, skal du gøre det langsomt

og forsigtigt. Foretag aldrig skarpe eller hurtige drejninger.

- Tung last påvirker stabiliteten. Mindsk lastens vægt samt hastigheden, når du kører på bakker, eller hvis lasten har et højt tyngdepunkt. Fastgør lasten forsvarligt, så den ikke flytter sig, og vær ekstra forsigtig, når du kører med last, der nemt flytter sig (væske, sten, sand osv.).
- Undgå at standse på bakker, især med last på. Det tager længere tid at standse under kørsel ned ad bakke end på plan grund. Hvis køretøjet skal standses, skal du undgå pludselige hastighedsskift, som kan forårsage, at køretøjet vælter eller ruller. Brems ikke pludseligt hårdt op, mens du ruller baglæns, da dette kan få køretøjet til at vælte.
- Vi anbefaler stærkt, at det ekstra styrtbøjleudstyr monteres, når der arbejdes i bakket terræn.

Betjening i ujævnt terræn

Sænk farten, og mindsk lasten, når du kører i ujævnt terræn og i nærheden af kantsten, huller og andre pludselige forandringer i terrænet. Lasten kan forskubbe sig og gøre køretøjet ustabil.

Vi anbefaler stærkt, at det ekstra styrtbøjleudstyr monteres, når der arbejdes i ujævnt terræn.



Pludselige forandringer i terrænet kan give pludselige ratbevægelser, som kan medføre skader på hænder og arme.

- Sænk farten, når du kører i ujævnt terræn og i nærheden af kantsten.
- Hold løst fast i ratkransen. Hold hænderne fri af rattets eger.

Af- og pålæsning

Lastens og passagerens vægt og position kan ændre køretøjets tyngdepunkt og håndtering. Følg disse retningslinjer for at undgå at miste herredømmet og blive udsat for personskade:

- Kør ikke med tunge laster, der overskrider den lastgrænse, der er beskrevet på køretøjets vægtmærkat. Læs specifikationerne under Produktoversigt, side 18 for at få oplysninger

om køretøjets vægtgrænser. Den nominelle last gælder kun for plane overflader.

- Mindsk lastens vægt, når du kører på bakker og i ujævnt terræn, for at undgå, at køretøjet vælter.
- Mindsk lastens vægt, hvis tyngdepunktet er højt. Ting som mursten, gødning eller træplanker kan stakkes højere på ladet. Jo højere en last er stablet, jo større risiko er der for, at køretøjet vælter. Fordel lasten så lavt som muligt, idet du sørger for, at den ikke påvirker udsynet bagud.
- Anbring lastens vægt ligeligt fordelt på tværs af ladet. Hvis du anbringer lasten over mod en af siderne, er det mere sandsynligt, at køretøjet vælter under drejning.
- Anbring lastens vægt ligeligt fordelt på langs af ladet. Hvis du anbringer lasten bag bagakslen, reduceres vægten på forhjulene. Dette kan medføre tab af styrekontrol eller få køretøjet til at vælte på bakker eller i ujævnt terræn.
- Vær ekstra forsigtig, hvis lasten overstiger ladets mål, og når du håndterer last, der ikke er anbragt i midten, og som ikke kan anbringes i midten. Hold lasten afbalanceret og fastgjort for at forhindre den i at forskubbe sig.
- Fastgør altid lasten forsvarligt, så den ikke forskubber sig. Hvis en last ikke er sikret, eller du transporterer en væske i en stor beholder, f.eks. et sprøjteapparat, kan lasten forskubbe sig. Det sker hyppigst under drejning, kørsel op eller ned ad bakke, ved pludseligt skiftende hastigheder, eller når du kører hen over ujævne overflader. Last, der forskubber sig, kan få køretøjet til at vælte.



Ladet kan være tungt. Hænder eller andre kropsdele kan blive knust.

- Hold hænder og andre kropsdele væk, når du sænker ladet.
- Aflæs ikke materialer på omkringstående.

- Aflæs aldrig et lastet lad, mens køretøjet vender sidelæns på en bakke. Ændringen i vægtfordelingen kan få køretøjet til at vælte.
- Når du kører med en tungt last i ladet, skal du sænke farten og tage højde for tilstrækkelig

bremselængde. Brems ikke pludseligt op. Vær ekstra forsigtig på bakker.

- Vær opmærksom på, at en tung last øger bremselængden og mindsker maskinens evne til at dreje hurtigt uden at vælte.
- Den bageste ladplads er kun beregnet til last, ikke til passagerer.
- Overlæs aldrig køretøjet. Mærkatet (der er placeret bag på stellet) viser køretøjets lastgrænser. Overlæs aldrig påmonteret udstyr, og overskrid aldrig køretøjets bruttovægt.

Vedligeholdelse

- Det er kun tilladt kvalificeret og autoriseret personale at vedligeholde, reparere, justere eller efterse køretøjet.
- Før serviceeftersyn og justeringer af maskinen: Stop motoren, aktiver parkeringsbremsen, og fjern nøglen fra tændingen for at forhindre, at nogen kommer til at starte motoren ved et uheld.
- Hold alle møtrikker, bolte og skruer korrekt tilspændt for at sikre, at hele maskinen er i god stand.
- Undgå brand: Hold motorområdet fri for for meget fedt, græs, blade og ophobet snavs.
- Brug aldrig åben ild til at kontrollere niveauet eller lækage af brændstof eller batterielektrolyt.
- Hvis motoren skal køre for at udføre en vedligeholdelsesjustering, skal du holde hænder, fødder, tøj og alle kroppsdele væk fra motoren og alle bevægelige dele. Hold alle personer på afstand.
- Brug ikke åbne beholdere til brændstof eller brændbare renseskruber ved rengøring af dele.
- Juster ikke kørselshastighedsregulatoren. Få en autoriseret Toro-forhandler til at kontrollere kørselshastigheden for at sikre sikkerhed og nøjagtighed.
- Kontakt en autoriseret Toro-forhandler, hvis det nogen sinde skulle være nødvendigt med større reparationer, eller du har brug for anden hjælp.
- Køb altid originale Toro-reservedele og originalt tilbehør for at være sikker på optimal ydeevne og sikkerhed. Reservedele og tilbehør

fremstillet af andre producenter kan være farlige. Ændringer af dette køretøj på nogen som helst måde kan påvirke køretøjets drift, ydeevne, holdbarhed eller dets brug og kan medføre personskade eller død. Sådan brug kan gøre garantien ugyldig.

Lydtryk

Maskinen har et maksimalt lydstyrkeniveau ved brugerens øre på 78 dBA, baseret på målinger af identiske maskiner i henhold til standarden EN 11094.

Vibration

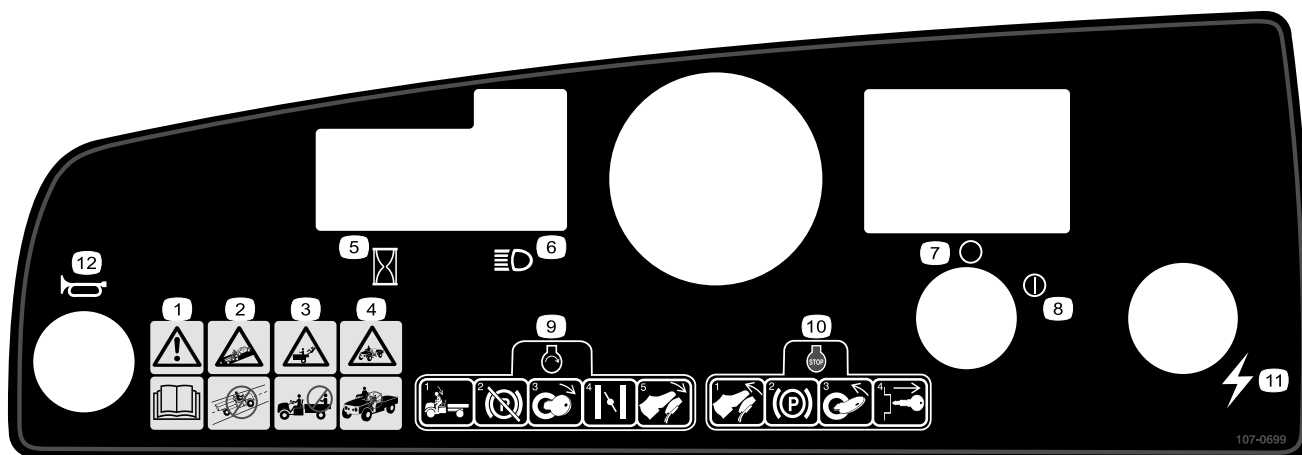
Maskinen overstiger ikke et vibrationsniveau for hænder/arme på 2,5 m/s², baseret på målinger af identiske maskiner i henhold til standarden EN 1033.

Maskinen overstiger ikke et vibrationsniveau for hele kroppen på 0,5 m/s², baseret på målinger af identiske maskiner i henhold til standarden EN 1032.

Sikkerheds- og instruktionsmærkater

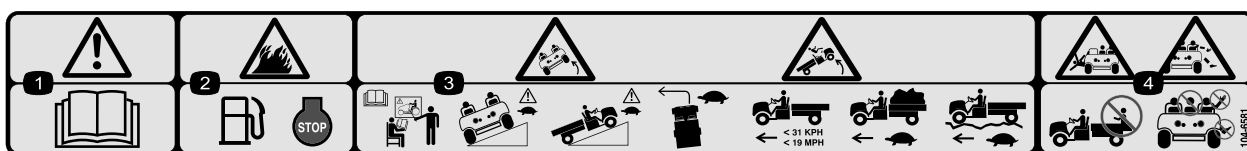


Sikkerheds- og instruktionsmærkaterne kan nemt ses af operatøren og er placeret tæt på potentielle risikoområder. Beskadigede eller bortkomne mærkater skal udskiftes.



107-0699

- | | |
|--|--|
| 1. Advarsel – læs <i>betjeningsvejledningen</i> . | 7. Tænding – slukket |
| 2. Kollisionsfare – betjen ikke køretøjet på offentlige gader, veje eller landeveje. | 8. Tænding – tændt |
| 3. Fare for fald – køр ikke med passagerer i ladet. | 9. Start af motoren – sæt dig i førersædet, deaktiver parkeringsbremsen, drej tændingsnøglen, så den er i tændt position, træk chokerhåndtaget ud (hvis det er nødvendigt), og trød på gaspedalen. |
| 4. Fare for fald – lad ikke børn betjene køretøjet. | 10. Motoren stoppes ved at slippe gaspedalen, aktivere parkeringsbremsen, dreje tændingsnøglen til slukket position og tage tændingsnøglen ud. |
| 5. Timetæller | 11. Elektrisk strøm (stikkontakt) |
| 6. Forlygter | 12. Horn |

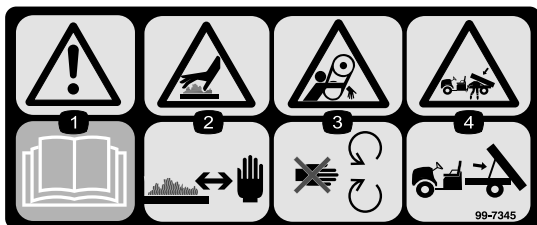


104-6581

- Advarsel – læs *betjeningsvejledningen*.
- Brandfare – stop motoren før påfyldning af brændstof.
- Tippefare – få undervisning, før maskinen tages i brug. Udvis forsigtighed, og køр langsomt ned ad bakker, og når du drejer. Hold hastigheden under 31 km/t, når du kører med fuld eller tung last og i ujævnt terræn.
- Fare for fald og arm/benskader – køр ikke med passagerer i ladet, og hold altid arme og ben inde i køretøjet.

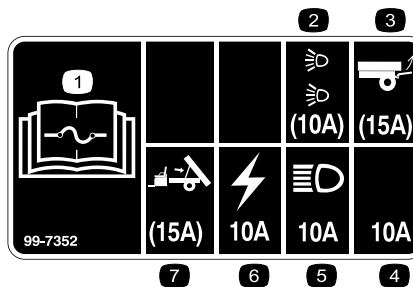
POISON / DANGER -- CAUSES SEVERE BURNS
 Contains sulfuric acid. Avoid contact with skin, eyes or clothing. Antidote EXTERNAL-Flush with water. INTERNAL-Drink large quantities of water or milk. Follow with milk of magnesia, beaten egg or veg oil. Call physician immediately. Eyes-Flush with water for 15 minutes and get prompt medical attention. Batteries produce explosive gases. Keep sparks, flame, cigarettes away. Ventilate when charging or using in enclosed space. Always shield eyes when working near batteries.
 KEEP OUT OF REACH OF CHILDREN

26-7390



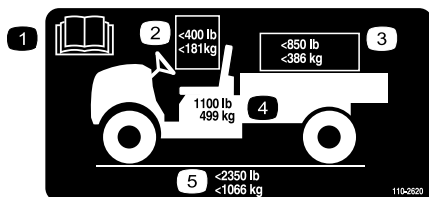
99-7345

1. Advarsel – læs *betjeningsvejledningen*.
2. Varm overflade/risiko for forbrænding – hold sikker afstand til den varme overflade.
3. Fare for sammenfiltring, rem – hold afstand til bevægelige dele.
4. Fare for knusning, ladet – brug støttepinden til at understøtte ladet.



99-7352

1. Læs *betjeningsvejledningen* for at få oplysninger om sikringer.
2. 10 A sikring til ekstra velygtesæt
3. 15 A sikring til ekstra bagløftesæt
4. 10 A sikring – åben
5. 10 A sikring til forlygterne
6. 10 A sikring til tændingssystemet
7. 15 A sikring til ekstra løftesæt til det elektriske lad



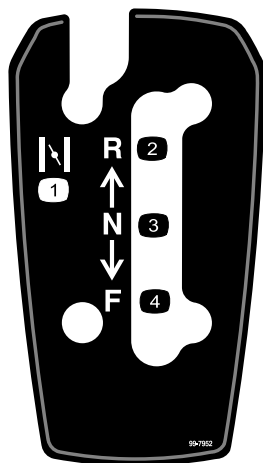
110-2620

1. Læs *betjeningsvejledningen*.
2. Den maksimale kombinerede operatør- og passagervægt er 181 kg.
3. Den maksimale lastvægt er 386 kg.
4. Køretøjets egenvægt er 499 kg.
5. Køretøjets maksimale bruttovægt er 1066 kg.



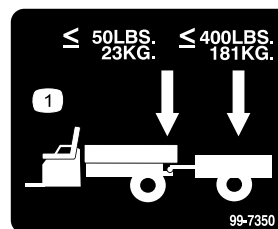
99-7954

1. Advarsel – læs *betjeningsvejledningen*.
2. Fare for fald – kør ikke med passagerer i ladet.
3. Eksplosionsfare, statisk udladning i brændstofbeholder – fyld ikke brændstofbeholdere på ladet. Placer brændstofbeholdere på jorden, før de fyldes.



99-7952

1. Choker
2. Bakgear
3. Neutral
4. Fremad



99-7350

1. Maksimal fjedervægt er 23 kg. Den maksimale anhængervægt er 181 kg.

Opsætning

Løsdele

Brug skemaet herunder til at kontrollere, at alle dele er blevet leveret.

Trin	Beskrivelse	Antal	Anvendelse
1	Hjulsamling	4	Monter hjulene (kun model 07264TC).
2	Rat	1	Monter rattet (kun model 07264TC).
3	Kofanger	1	Monter kofangeren (kun model 07264TC).
4	Sæde	2	Monter sæderne (kun model 07264TC).
5	Bugsertræk	1	Monter bugsertrækket (kun model 07264TC).
6	Lad Højre aksebeslag Venstre aksebeslag Skruer med flangehoved (3/8 x 1 tomme) Bolt (5/16 x 3/4 tomme) Flangemøtrik (5/16 tomme)	1 1 1 4 1 1	Monter ladet (kun model 07264TC).
7	Kræver ingen dele	–	Aktiver batteriet (kun model 07264TC).
8	Kræver ingen dele	–	Justering af forhjulenes spidsning.
9	Betjeningsvejledning Betjeningsvejledning til motor Reservedelskatalog Video om sikkerhed Registreringskort Skema til kontrol før levering Nøgle	1 1 1 1 1 1 2	Læs betjeningsvejledningen, og se videoen, inden maskinen tages i brug.

Bemærk: Maskinens venstre og højre side er som set fra den normale betjeningsposition.

1

Montering af hjulene

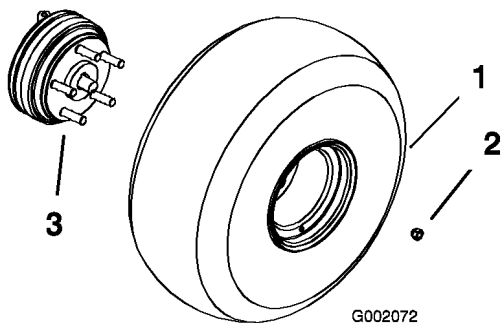
Dele, der skal bruges til dette trin:

4	Hjulsamling
---	-------------

Fremgangsmåde

Bemærk: Denne procedure er kun nødvendig for model nr. 07264TC.

1. Fjern de fastgørelsesanordninger, der holder hjulene.
2. Fjern leveringsbeslaget, der sidder på hjultappene.
3. Monter hjulene med de fastgørelsesanordninger, der tidligere blev fjernet (Figur 3), og tilspænd med et moment på 61-88 Nm.



Figur 3

1. Hjulsamling
2. Hjulmøtrik
3. Hjultap (bageste hjulnav vist)

2

Montering af rattet

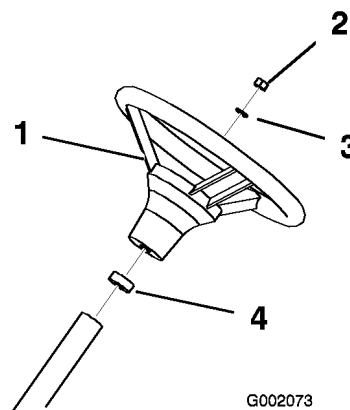
Dele, der skal bruges til dette trin:

1	Rat
---	-----

Fremgangsmåde

Bemærk: Denne procedure er kun nødvendig for model nr. 07264TC.

1. Fjern møtrikken og spændeskiven fra ratakslen.
2. Skub rattet og skiven på akslen. Placer rattet på akslen, så tværbjælken er vandret, når dækkene peger lige frem, og den brede ege peger nedad.
3. Fastgør rattet på akslen vha. møtrikken (Figur 4).



Figur 4

1. Rat
2. Møtrik
3. Skive
4. Skumforsegling

3

Montering af kofanger

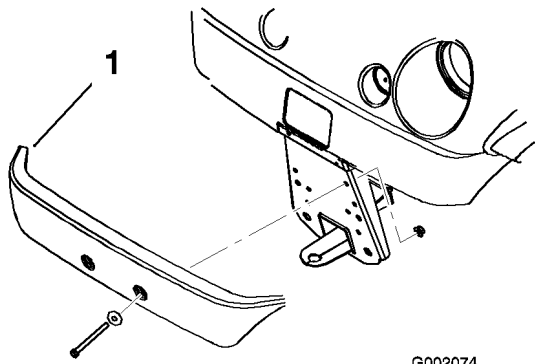
Dele, der skal bruges til dette trin:

1	Kofanger
---	----------

Fremgangsmåde

Bemærk: Denne procedure er kun nødvendig for model nr. 07264TC.

1. Fjern de to bolte, skiver og møtrikker, der er monteret foran på stellet.
2. Ret monteringshullerne ind på linje, og fastgør kofangeren på stellet med de fastgøringsanordninger, der tidligere blev fjernet (Figur 5).



Figur 5

1. Kofanger

4

Montering af sæder

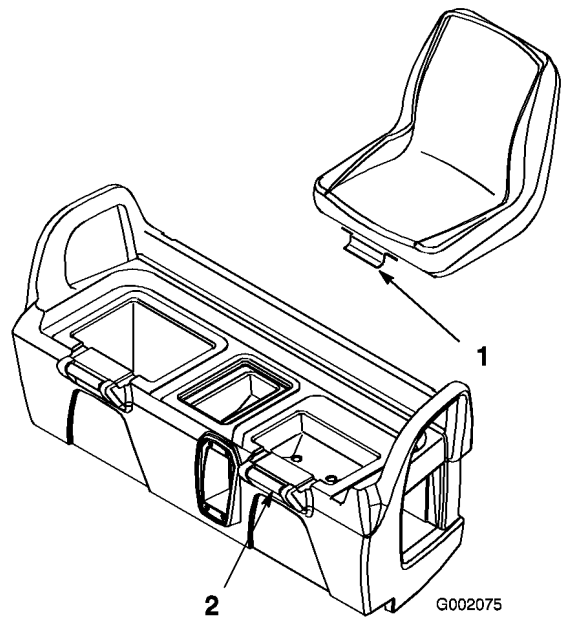
Dele, der skal bruges til dette trin:

2	Sæde
---	------

Fremgangsmåde

Bemærk: Denne procedure er kun nødvendig for model nr. 07264TC.

Sæt sædebeslaget ind i åbningen i sædepladen, og drej sædet nedad (Figur 6).



Figur 6

1. Sædebeslag

2. Sædeplade

5

Montering af bugsertræk

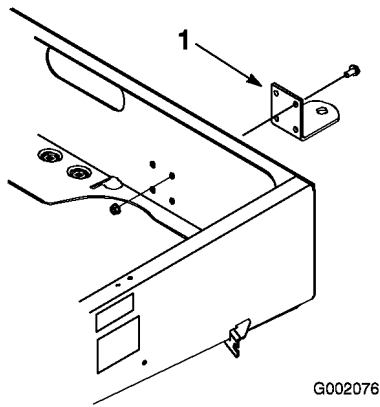
Dele, der skal bruges til dette trin:

1	Bugsertræk
---	------------

Fremgangsmåde

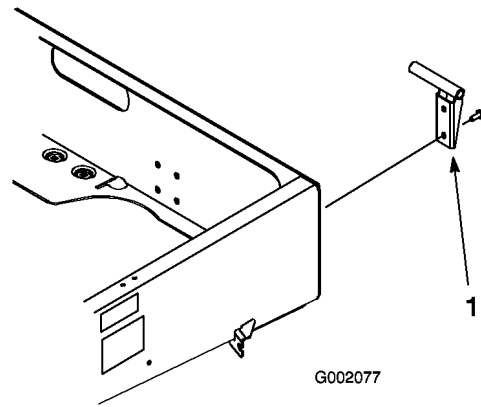
Bemærk: Denne procedure er kun nødvendig for model nr. 07264TC.

1. Fjern de fire bolte og møtrikker bagest på stallets inderside.
2. Placer trækket over monteringshullerne på stallet. Fastgør bugsertrækket med skuer og møtrikker (Figur 7).



Figur 7

1. Bugsertræk



Figur 8

1. Aksebeslag

6

Montering af ladet

Dele, der skal bruges til dette trin:

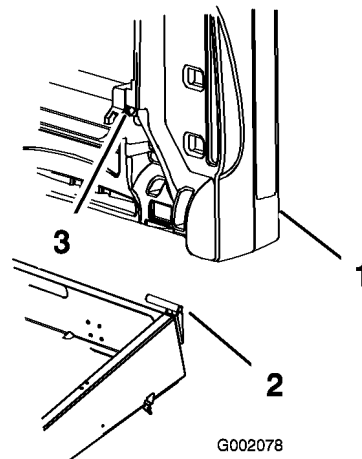
1	Lad
1	Højre aksebeslag
1	Venstre aksebeslag
4	Skrue med flangehoved (3/8 x 1 tomme)
1	Bolt (5/16 x 3/4 tomme)
1	Flangemøtrik (5/16 tomme)

Fremgangsmåde

Bemærk: Denne procedure er kun nødvendig for model nr. 07264TC.

1. Placer ladet på stellet. Ladet skal ligge fladt og placeres midtpå.
2. Monter det venstre aksebeslag på det bageste, venstre hjørne af stellet med 2 skruer med flangehoved (3/8 x 1 tomme). Placer beslaget som vist i Figur 8.

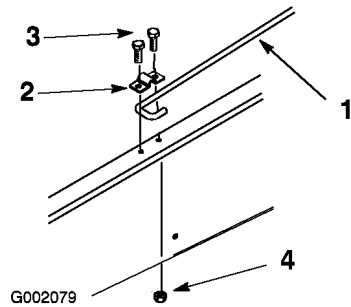
3. Skub ladets monteringshul henover aksebeslaget (Figur 9).



Figur 9

1. Lad
2. Aksebeslag
3. Ladets monteringshul

4. Placer det højre aksebeslag i ladets monteringshul, og monter det på stellet.
5. Få en anden person til at hjælpe med at løfte ladet.
6. Løsn møtrikken, der fastgør støttepindsklemmen til stellet, indtil du kan skubbe støttepindens J-krogende under klemmen (Figur 10).



Figur 10

- | | |
|-----------------------|------------------------------|
| 1. Støttestøtte | 3. Bolt (5/16 x 3/4 tomme) |
| 2. Støttestøttestøtte | 4. Flangemøtrik (5/16 tomme) |

7. Fastgør bolten og den anden side af klemmen med en ny bolt (5/16 x 3/4 tomme) og flangemøtrik (5/16 tomme) (Figur 10).

8. Sænk ladet.



Aktivering af batteriet

Kræver ingen dele

Fremgangsmåde

Ingen

Bemærk: Denne procedure er kun nødvendig for model nr. 07264TC.

Hvis batteriet ikke er fyldt med elektrolyt eller aktiveret, skal det fjernes fra køretøjet, fyldes med elektrolyt og lades op. Elektrolyt med en densitet på 1,260 skal købes hos en lokal batterileverandør.

1. Fjern batteritilholderen, og løft batteriet ud af batteribundpladen.



Batterielektrolyt indeholder svovlsyre, som er en dødelig gift, der forårsager alvorlige forbrændinger.

- Drik ikke elektrolyt, og undgå at få det på huden, i øjnene og på tøjet. Brug sikkerhedsbriller for at beskytte øjnene og gummihandsker for at beskytte hænderne.
- Fyld batteriet op på et sted, hvor der altid er rent vand i nærheden til at skylle huden med.

2. Fjern påfyldningsdækslerne fra batteriet, og fyld langsomt hver celle op, indtil elektrolytstanden står lige oven over pladerne.
3. Sæt påfyldningsdækslerne på plads, og tilslut en 3-4 ampere batterioplader til batteripolerne. Oplad batteriet ved 3-4 ampere i 4 til 8 timer (12 volt). Batteriet må ikke overoplades.



Opladning af batteriet producerer gasser, der kan eksplodere.

Der må aldrig ryges i nærheden af batteriet, og gnister og åben ild skal holdes væk fra batteriet.

4. Når batteriet er opladet, tages opladeren ud af stikkontakten og frakobles batteripolerne.
5. Fjern påfyldningsdækslerne. Påfyld langsomt elektrolyt i hver celle, indtil elektrolytstanden når op til påfyldningslinjen. Sæt påfyldningsdækslerne på.

Vigtigt: Fyld ikke for meget på batteriet. Elektrolyt kan løbe over og ramme andre dele af køretøjet og forårsage alvorlig korrosion og nedbrydning.

6. Monter batteriet. Læs Montering af batteriet under Vedligeholdelse af elektrisk system, side 34.

8

Justering af forhjulenes spidsning

Kræver ingen dele

Fremgangsmåde

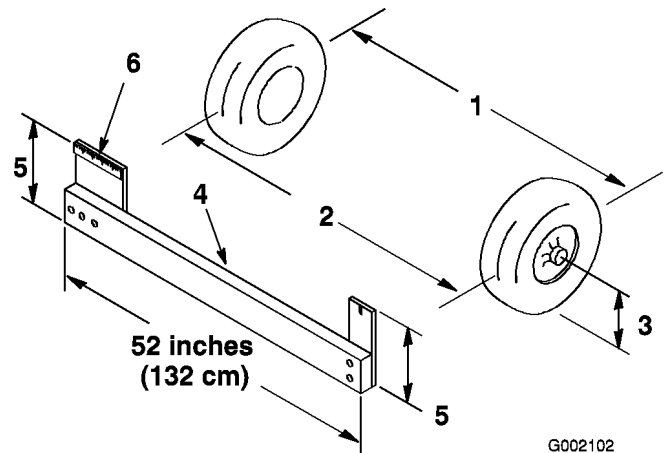
Spidsningen skal være 3-16 mm med følgende parametre:

- Dæktrykket skal være 83 kPa (12 psi).
- Kørehøjden skal være korrekt, før spidsningen indstilles. Læs om proceduren Justering af forhjulsophæng under Vedligeholdelse, side 28.
- Køretøjet skal køres frem og tilbage nogle gange for at løsne A-armene.
- Mål spidsningen, mens hjulene peger lige fremad, og med en operatør på 79-102 kg i førersædet.

Bemærk: Føreren skal køre op til måleområdet og blive siddende i køretøjet, mens målingen udføres.

Hvis køretøjet for det meste skal køre med en middeltung til tung last, skal spidsningen indstilles på den høje side af den anbefalede værdi. Hvis køretøjet for det meste skal køre med en let last, skal spidsningen indstilles på den lave side af den anbefalede værdi.

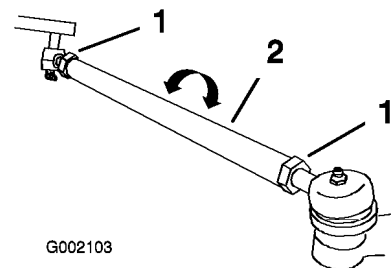
1. Mål afstanden mellem begge fordækkene ved aksehøjden ved både forsiden og bagsiden af fordækkene (Figur 11). Der skal bruges en opspændingsanordning eller en justeringsmåler til målingen bag på fordækkene ved aksehøjde. Brug den samme opspændingsanordning eller justeringsmåler til at foretage en præcis måling foran på fordækkene ved aksehøjde (Figur 11).



Figur 11

1. Dækmidterlinje, bag
2. Dækmidterlinje, for
3. Akselmidterlinje
4. Opspændingsanordning
5. Akselmidterlinjeafstand
6. Lineal på 15 cm

2. Hvis målingen ikke falder inden for de specificerede mål (læs om dimensioner og parametre i begyndelsen af denne procedure), skal kontramøtrikkerne løsnes i begge ender af forbindelsesstængerne (Figur 12).



Figur 12

1. Kontramøtrik
2. Forbindelsesstang

3. Drej begge forbindelsesstænger for at flytte dækkets forside indad eller udad.
4. Tilspænd forbindelsesstangens kontramøtrikker, når justeringen er korrekt.
5. Sørg for, at rattet har fuld vandring i begge retninger.

9

Læsning af vejledningen og afspilning af videoen om sikkerhed

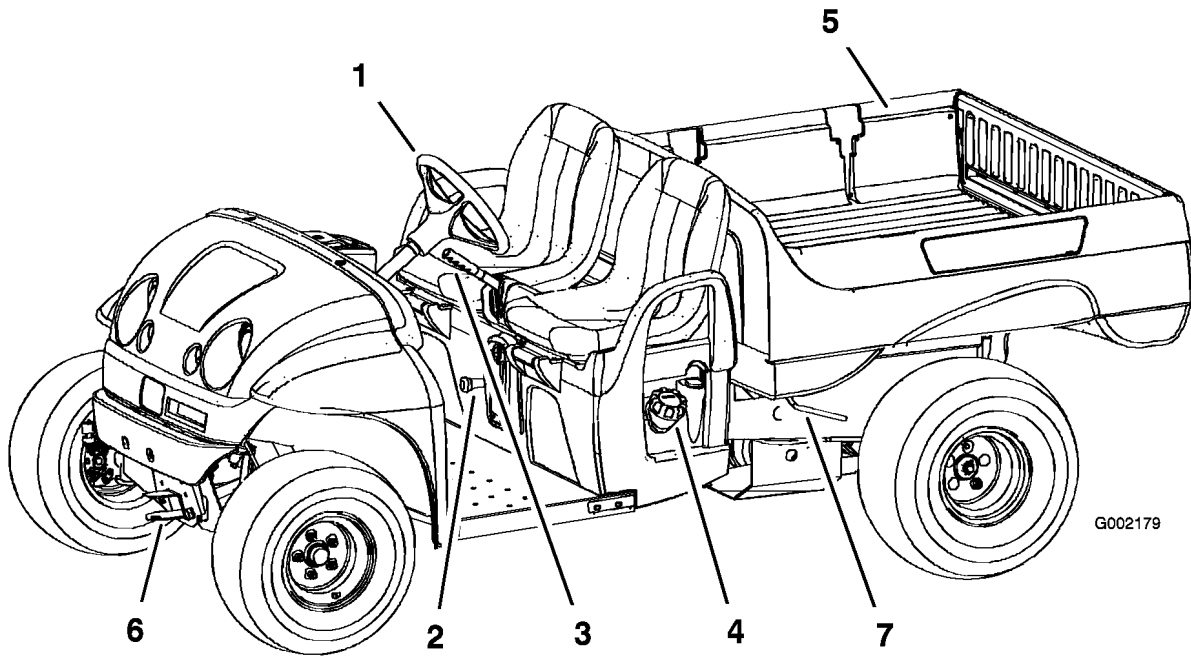
Dele, der skal bruges til dette trin:

1	<i>Betjeningsvejledning</i>
1	<i>Betjeningsvejledning til motor</i>
1	<i>Reserveudskiftningskatalog</i>
1	Video om sikkerhed
1	Registreringskort
1	<i>Skema til kontrol før levering</i>
2	Nøgle

Fremgangsmåde

- Læs *betjeningsvejledningen* og *betjeningsvejledningen til motor*.
- Se videoen om sikkerhed.
- Udfyld registreringskortet.
- Udfyld *Skema til kontrol før levering*, og gem det i din kundemappe.

Produktoversigt



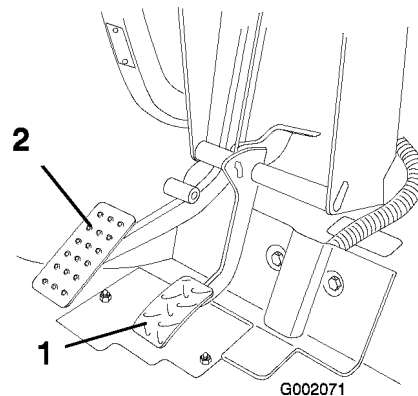
Figur 13

- | | | | |
|---------------------|---------------------|----------------------|----------------------|
| 1. Rat | 3. Parkeringsbremse | 5. Lad | 7. Ladets udløserarm |
| 2. Gearskiftevælger | 4. Tankdæksel | 6. Anhængertrækstang | |

Betjeningsanordninger

Gaspedal

Gaspedalen (Figur 14) giver operatøren mulighed for at variere køretøjets hastighed. Når pedalen trædes ned, starter motoren. Når du træder pedalen længere ned, øges kørselshastigheden. Når du slipper pedalen, vil køretøjet køre langsommere, og motoren vil holde op med at køre. Den maksimale hastighed i fremadgående retning er 22 km/t.



Figur 14

- | | |
|-------------|----------------|
| 1. Gaspedal | 2. Bremsepedal |
|-------------|----------------|

Bremsepedal

Bremsepedalen bruges til at stoppe eller sænke køretøjet (Figur 14).

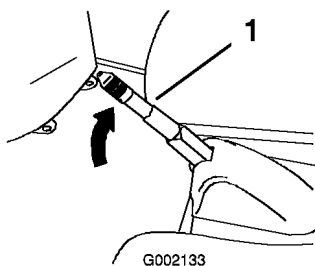


Bremser kan blive slidte eller kan justeres forkert, hvilket kan medføre personskade.

Hvis bremsepedalen vandrer til inden for 25 mm fra køretøjets gulvbræt, skal bremserne justeres eller repareres.

Parkeringsbremse

Parkeringsbremsen er mellem sæderne (Figur 15). Når som helst motoren er slukket, skal parkeringsbremsen være aktiveret for at forhindre, at køretøjet bevæger sig ved et uheld. Træk håndtaget tilbage for at aktivere parkeringsbremsen. Skub håndtaget fremad for at deaktivere parkeringsbremsen. Sørg for, at parkeringsbremsen er aktiveret, hvis køretøjet er parkeret på en stejl skråning. Anbring klodser på den side af hjulene, som vender ned ad bakke.

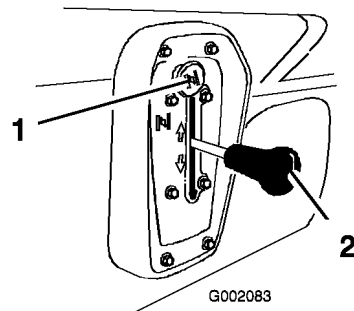


Figur 15

1. Parkeringsbremsehåndtag

Choker

Chokeren er placeret under og til højre for førersædet. Træk chokeren udad for at starte en kold motor (Figur 16). Når motoren starter, skal du regulere chokeren for at holde motoren jævnt kørende. Så snart, det er muligt, skal du trykke grebet ind til slukket position. En varm motor kræver ingen eller kun lidt choker.



Figur 16

1. Choker
2. Gearskiftevælger

Gearskiftevælger

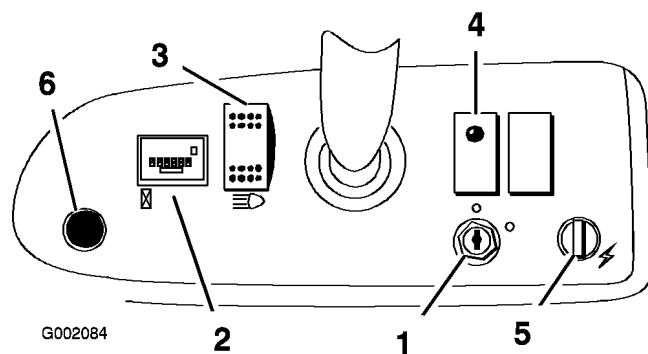
Gearskiftevælgeren har tre positioner: frem, bak og neutral (Figur 16). Motoren starter og kører i en hvilken som helst af de tre positioner.

Bemærk: Hvis gearskiftevælgeren står i bakgear, lyder summetonen for at advare operatøren.

Vigtigt: Stands altid køretøjet, før du skifter gear.

Tændingskontakt

Tændingskontakten (Figur 17), der bruges til at starte og stoppe motoren, har to positioner: slukket og tændt. Drej nøglen med uret til tændt position med henblik på betjening. Drej nøglen mod uret til slukket position, når køretøjet er standset. Fjern nøglen fra tændingen.



Figur 17

1. Tændingskontakt
2. Timetæller
3. Lyskontakt
4. Olieindikator
5. Stikkontakt
6. Hornknap

Timetæller

Timetælleren (Figur 17) angiver det samlede antal timer, som motoren har kørt. Timetælleren begynder at tælle, når gaspedalen trædes ned.

Olielampe

Olielampen advarer operatøren, hvis motorens oliestand falder under et sikkert niveau (Figur 17). Hvis lampen tændes og forbliver tændt, skal oliestanden kontrolleres, og der skal om nødvendigt fyldes mere olie på. Læs Kontrol af motorolien under Betjening, side 22.

Bemærk: Olieindikatoren blinker muligvis. Dette er normalt og kræver ingen handling.

Lyskontakt

Vip kontakten for at aktivere forlygterne. Tryk for at tænde lygterne (Figur 17).

Stikkontakt

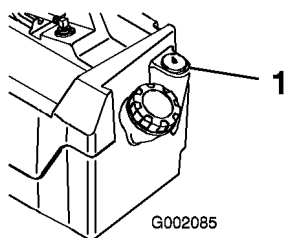
Brug stikkontakten til at strømføde ekstra, elektrisk tilbehør med 12 V (Figur 17).

Hornknap

Tryk på hornknappen for at aktivere køretøjets horn (Figur 17).

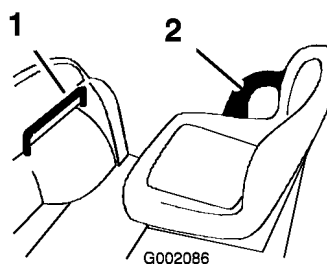
Brændstofmåler

Brændstofmåleren (Figur 18) viser mængden af brændstof i tanken.



Figur 18

1. Brændstofmåler



Figur 19

1. Passagerholdegreb
2. Hoftestøtte

Holdegreb til passageren

Passagerholdegrebene er placeret på højre side af instrumentbrættet og på ydersiden af hvert sæde (Figur 19).

Specifikationer

Bemærk: Specifikationer og design kan ændres uden forudgående varsel.

Egenvægt	Tør, 476 kg
Nominal kapacitet (på en jævn flade)	Samlet vægt på 567 kg, inklusiv 90,7 kg operatør- og 90,7 kg passagervægt, last, anhængerens fjedervægt, anhængerens bruttovægt, tilbehør og redskaber
Køretøjets maksimale bruttovægt (på en jævn flade)	1066 kg i alt inklusiv de ovenfor anførte vægtangivelser
Maksimal lastkapacitet (på en jævn flade)	386 kg i alt inklusiv anhængerens fjedervægt og anhængerens bruttovægt
Bugserkapacitet:	
Standard bugsertræk	Fjedervægt, 23 kg. Maksimal anhængervægt er 182 kg.
Svært bugsertræk	Fjedervægt, 45 kg. Maksimal anhængervægt er 363 kg.
Samlet bredde	152,4 cm
Samlet længde	297,2 cm
Afstand fra jorden	23,5 cm foran uden last eller operatør, 19,7 cm bagest uden last eller operatør
Akselafstand	200,7 cm
Dækslidbane (midterlinie til midterlinje)	124,5 cm forrest, 122,6 cm bagest
Ladets længde	116,8 cm indvendigt, 129,5 cm udvendigt
Ladets bredde	124,5 cm indvendigt, 137,2 cm udvendigt
Ladets højde	25,4 cm indvendigt

Udstyr/tilbehør

Der fås et udvalg af Toro-godkendt udstyr og tilbehør, der kan anvendes sammen med maskinen for at forbedre og øge dens ydeevne. Kontakt din Autoriseret The Toro® Company-forhandler eller distributør, eller besøg www.Toro.com for at se en liste over alt godkendt udstyr og tilbehør.

Betjening

Bemærk: Maskinens venstre og højre side er som set fra den normale betjeningsposition.

Sæt sikkerheden i højsædet

Læs alle sikkerhedsforskrifterne nøje, og gør dig bekendt med de symboler, der findes i afsnittet om sikkerhed. Disse oplysninger kan hjælpe dig eller omkringstående personer med at undgå at komme til skade.

Kontrol før start

Kontroller følgende ting hver dag, før du begynder at bruge køretøjet.

- Kontroller dæktrykket.

Bemærk: Disse dæk er anderledes end bildæk. De kræver mindre tryk for at minimere plænekompaktering og skader.

- Kontroller alle væskestande, og påfyld den rette mængde angivne væske, hvis der mangler noget.
- Kontroller bremsepedalens funktion.
- Kontroller, at lysene virker.
- Drej rattet til højre og venstre for at kontrollere styretøjet.
- Efterse for olielækager, løse dele og andre tegn på fejlfunktioner. Sørg for, at motoren er slukket, og at alle bevægelige dele er standset, før du kontrollerer, om der er olielækager, løse dele eller andre fejl.

Hvis nogen af ovenstående elementer ikke er korrekte, underrettes mekanikeren eller den tilsynsførende, før køretøjet tages i brug. Den tilsynsførende vil muligvis have dig til at kontrollere andre elementer dagligt. Spørg derfor, hvad dit ansvarsområde omfatter.

Kontrol af motorolien

Bemærk: Motoren leveres med olie i krumtaphuset, men oliestanden skal alligevel kontrolleres, før og efter motoren startes første gang.

Kontroller motorens oliestand hver dag, før motoren startes.

1. Parker maskinen på en plan flade.

2. Rengør rundt om målepinden (Figur 20), så der ikke falder snavs ned i hullet og derved beskadiger motoren.



Figur 20

1. Målepind

3. Fjern målepinden, og tør pindens metaldele ren.
4. Før målepinden helt ind i påfyldningsrøret. Træk målepinden ud, og kig på pindens metaldele.

Hvis oliestanden er lav, skal der påfyldes olie af den korrekte type for at hæve standen til, men ikke over, F-mærket på målepinden. Læs Serviceeftersyn af motorolien under Motorvedligeholdelse, side 31 for at få oplysninger om den korrekte type og viskositet. Hæld langsomt olie på, og kontroller niveauet ofte under denne proces. Fyld ikke for meget på.

5. Sæt målepinden i igen.

Kontrol af bremsevæskestanden

Kontroller bremsevæskestanden, før motoren startes første gang. Læs Kontrol af bremsevæskestanden under Vedligeholdelse af bremses, side 41.

Kontrol af dæktrykket

Kontroller dæktrykket for hver 8. time eller dagligt for at sikre, at niveauerne er korrekte.

Lufttryksintervallet for for- og bagdæk er 55–103 kPa (8–22 psi).

Det nødvendige lufttryk bestemmes af nyttelasten. Jo lavere lufttryk, jo mindre er kompakteringen, og jo jævner kørsel, desto mere minimeres dækmærkerne. Der må ikke benyttes lavere tryk til tung nyttelast ved høj hastighed.

Der skal benyttes højere tryk til tungere nyttelast ved høje hastigheder. Maksimumtrykket må ikke overskrides.

Påfyldning af brændstof

Brug frisk, ren, blyfri, almindelig bilbenzin (mindst 87 oktan). Blyholdig benzin kan anvendes, hvis blyfri almindelig benzin ikke fås.

Vigtigt: Brug aldrig benzin, der indeholder methanol, benzin, der indeholder mere end 10% ethanol, benzintilsætningsstoffer eller rensbenzin, da det kan beskadige motorens brændstofsysteem.



Under visse forhold er benzin meget brandfarlig og yderst eksplosiv. En brand eller eksplosion forårsaget af benzin kan give dig eller andre forbrændinger samt medføre tingsskade.

- Fyld tanken udendørs i et åbent område, når motoren er kold. Tør eventuel spildt benzin op.
- Fyld aldrig brændstoftanken op i en lukket anhænger.
- Fyld ikke brændstoftanken helt op. Fyld benzin på brændstoftanken, indtil niveauet er 6 til 13 mm under bunden af påfyldningsstudsens. Denne tomme plads giver benzinen i brændstoftanken plads til at udvide sig.
- Ryg aldrig, når du håndterer benzin, og hold dig på afstand af åben ild eller steder, hvor benzindampe kan antændes af en gnist.
- Opbevar benzin i en godkendt beholder og utilgængeligt for børn. Køb aldrig benzin til mere end 30 dages forbrug.
- Betjen ikke maskinen medmindre hele udstødningssystemet er på plads og i god driftsmæssig stand.



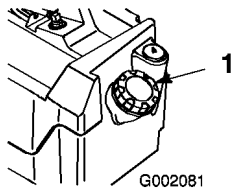
Under visse omstændigheder kan der under påfyldning af brændstof udvikle sig statisk elektricitet, der kan antænde benzindampene. En brand eller eksplosion forårsaget af benzin kan give dig eller andre forbrændinger samt medføre tingsskade.

- Anbring altid benzindunke på jorden et stykke fra køretøjet, før påfyldning påbegyndes.
- Fyld ikke benzindunke inde i et køretøj eller på en lastbil eller anhænger, da indvendige tæpper eller plastikforinger i lastbiler kan isolere dunken og forsinke tabet af eventuel statisk elektricitet.
- Når det er praktisk muligt, skal benzindrevent udstyr fjernes fra lastbilen eller anhænger og fyldes op igen, mens hjulene står på jorden.
- Hvis dette ikke er muligt, skal påfyldningen af udstyret finde sted på en lastbil eller anhænger med en løs dunk i stedet for direkte fra benzinstanderen.
- Hvis det er nødvendigt at benytte benzinstanderen, skal spidsen af slangen hele tiden være i kontakt med kanten af åbningen i brændstoftanken eller -dunken, indtil påfyldningen er afsluttet.

Opfyldning af brændstoftanken

Brændstoftankens kapacitet er ca. 26,5 l.

1. Sluk for motoren, og aktiver parkeringsbremsen.
2. Rengør området omkring brændstoftankens dæksel (Figur 21).



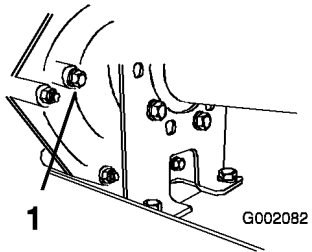
Figur 21

1. Brændstofdæksel

3. Fjern brændstofdækslet.
4. Fyld brændstoftanken op til cirka 25 mm under tankens top (bunden af påfyldningsstudsene). Dette giver benzinen i brændstoftanken plads til at udvide sig. Fyld ikke for meget på.
5. Skru brændstofdækslet godt fast. Tør eventuel spildt brændstof op.

Kontrol af oliestanden i gearkassen

Transmissionsvæskestanden skal være ved bunden af niveauindikatorhullet (Figur 22). Hvis den ikke er det, skal beholderen fyldes med den rette mængde væske. Se Udskiftning af transmissionsvæsken under Vedligeholdelse af drivsystem, side 37.



Figur 22

1. Niveauindikatorhul

Start af motoren

1. Tag plads i førersædet, sæt nøglen i tændingen, og drej nøglen med uret til positionen tændt.

Bemærk: Hvis gearskifteværgeren står i bakgear, lyder der en summetone for at advare operatøren.

2. Flyt gearskifteværgeren til den ønskede position.
3. Deaktiver parkeringsbremsen.
4. Træd langsomt på gaspedalen.

Bemærk: Hvis motoren er kold, skal gaspedalen trykkes og holdes halvvejs nede. Chokeren skal herefter trækkes ud i tændt position. Sæt chokeren tilbage til slukket position, når motoren er varm.

Vigtigt: Forsøg ikke at skubbe eller bugsere køretøjet for at starte det.

Standning af køretøjet

Tag foden væk fra speederen, og træd langsomt på bremsepedalen for at standse køretøjet.

Bemærk: Bremselængden kan variere afhængigt af køretøjets last og hastighed.

Parkering af køretøjet

1. Aktiver parkeringsbremsen, og drej tændingsnøglen til slukket position.
2. Fjern nøglen fra tændingen for at forhindre start ved et uheld.

Betjening af ladet

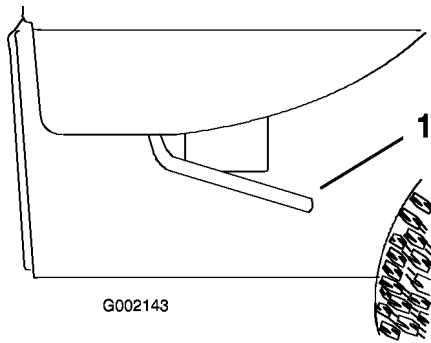
Sådan hæves ladet



Kørsel med hævet lad kan medføre, at køretøjet nemmere tipper eller vælter. Ladets struktur kan beskadiges, hvis køretøjet betjenes med ladet hævet.

- Betjen kun køretøjet, når ladet er nede.
- Når en last er aflæst, skal ladet sænkes.

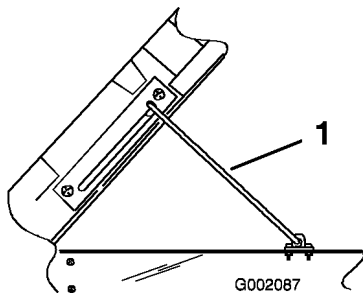
1. Løft grebet på hver side af ladet, og løft ladet op (Figur 23).



Figur 23

1. Greb

2. Træk støttepinden ind i den forsænkede åbning for derved at fastgøre ladet (Figur 24).



Figur 24

1. Støttepind

Sådan sænkes ladet



Ladet kan være tungt. Hænder eller andre kropsdele kan blive knust.

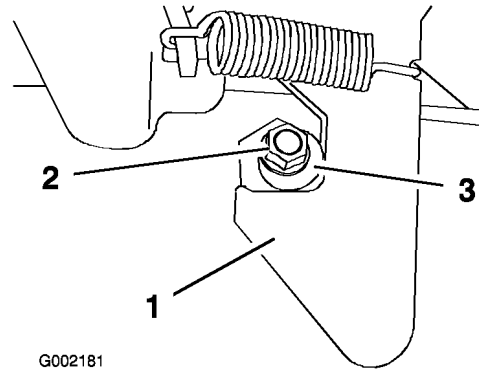
Hold hænder og andre kropsdele væk, når du sænker ladet.

Træk støttepinden ud af den forsænkede åbning, og sænk ladet, indtil det låses på plads.

Justering af ladets låse

Hvis ladets lås ikke låser tæt til og vibrerer op og ned under kørsel af køretøjet, kan du justere låsestiftene, så låsene er tætsluttende.

1. Løsn møtrikken i enden af låsestiften (Figur 25).



Figur 25

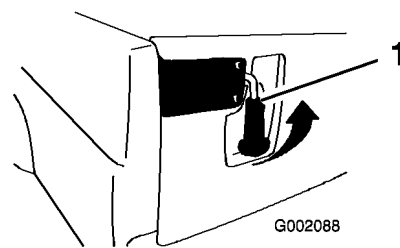
1. Lås
2. Møtrik
3. Låsestift

2. Drej låsestiften med uret, indtil den ligger tæt op ad låsen, og stram herefter møtrikken (Figur 25).
3. Gentag proceduren med låsen på den anden side af køretøjet.

Betjening af bagsmækkens låse

1. Løft låsehåndtagene opad for at åbne bagsmækkens låse (Figur 26). Låsene springer ud mod midten af bagsmækken. Sænk langsomt bagsmækken.

Bemærk: Du skal muligvis skubbe enden af bagsmækken ind (især hvis der er last op mod bagsmækken), før låsene springer mod midten af bagsmækken og frigøres.



Figur 26

1. Bagsmækkens lås
2. Løft håndtagene opad, og skub dem mod køretøjets yderside for at lukke bagsmækkens låse.
3. Skub låsehåndtagene nedad for at fastgøre lås og bagsmæk forsvarligt.

Bremning i et nye køretøj

Følg disse retningslinier i de første 100 driftstimer for at få korrekt ydeevne og lang levetid ud af køretøjet:

- Kontroller væske- og motoroliestanden regelmæssigt, og vær opmærksom på tegn på overophedning i køretøjets komponenter.
- Når du har startet en kold motor, skal du lade den varme op i ca. 15 sekunder, før du accelererer.
- Undgå situationer med hårde opbremsninger i de første timer med tilkørsel af det nye køretøj. Nye bremsebelægninger har måske ikke en optimal ydeevne, før adskillige timers brug har trykpoleret bremserne (tilkørt).
- Varier køretøjets hastighed under betjening. Undgå hurtig start og standsning.
- Det er ikke nødvendigt med en tilkørselsolie til motoren. Den originale motorolie er den samme type som angivet for regelmæssige olieskift.
- Se afsnittet Vedligeholdelse for at få oplysninger om særlige kontrolforanstaltninger efter få timers kørsel.
- Kontroller forhjulsophængets placering, og juster det om nødvendigt. Læs Justering af forhjulsophæng under Vedligeholdelse af drivsystem, side 37.

Læsning af ladet

Ladets kapacitet er 0,37 m³. Mængden af materiale, som kan anbringes i ladet uden at overskride køretøjets nominelle last, kan variere meget, afhængigt af materialets densitet. Et lad i vandret position med vådt sand vejer f.eks. 680 kg, hvilket overstiger den nominelle last med 295 kg. Et lad i vandret position med træ vejer derimod 295 kg, hvilket er under den nominelle last.

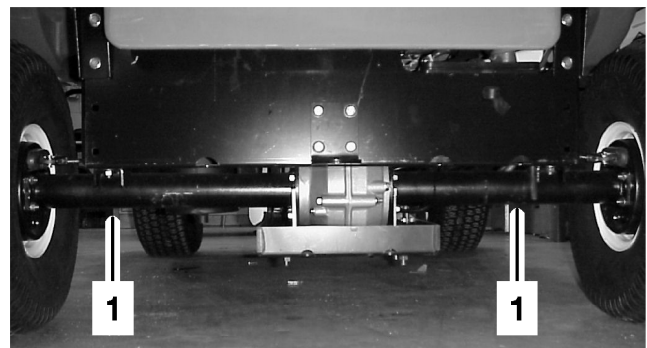
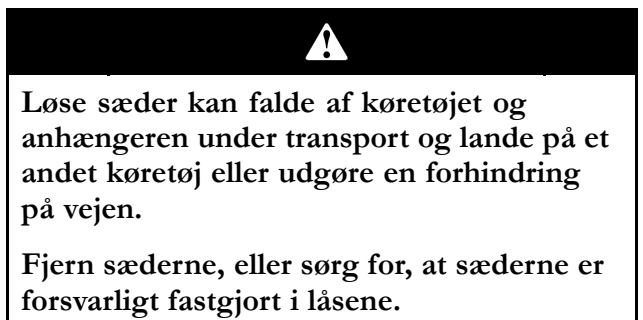
Se nedenstående tabel for at få oplysninger om mængdegrænser for forskellige materialer.

Materiale	Densitet (lb/ft ³)	Maksimal ladkapacitet (på en jævn flade)
Småsten, tørre	95	2/3 fuld (ca.)
Småsten, våde	120	1/2 fuld (ca.)
Sand, tørt	90	2/3 fuld

Sand, vådt	120	1/2 fuld
Træ	45	Fuld
Bark	<45	Fuld
Jord, pakket	100	2/3 fuld (ca.)

Transport af køretøjet

Der skal bruges en anhænger til flytning af køretøjet over lange afstande. Sørg for, at køretøjet er forsvarligt fastgjort til anhængerens. Se Figur 27 og Figur 28 for at se placeringen af bindepunkterne.

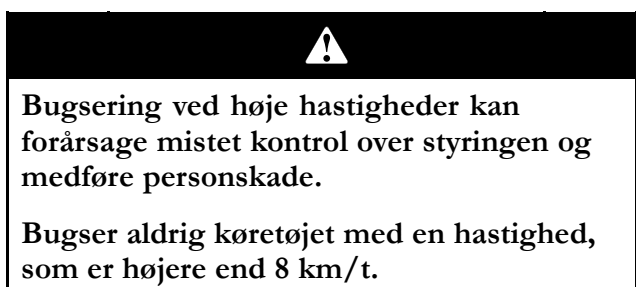


Figur 27

1. Bindepunkter

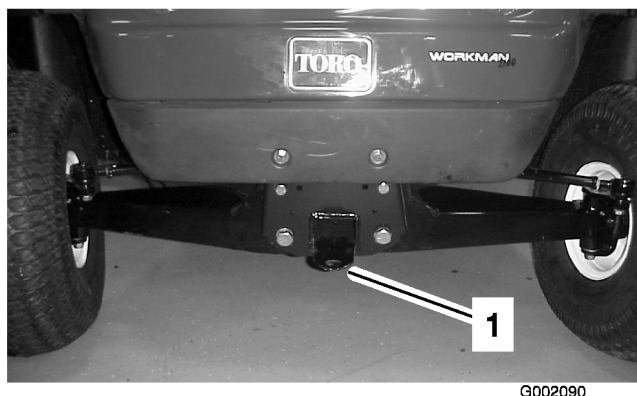
Bugsering af køretøjet

I nødstilfælde kan køretøjet bugseres over en kort afstand. Vi anbefaler imidlertid ikke dette som standardprocedure.



Bugsering af køretøjet skal udføres af to personer. Hvis maskinen skal flyttes over en betydelig afstand, skal den transporteres på en lastbil eller anhænger. Se Transport af køretøjet.

1. Fjern drivremmen. Læs Udskiftning af drivremmen under Vedligeholdelse af remme, side 42.
2. Sæt et bugsertov fast på anhængertrækstangen foran på stellet (Figur 28).
3. Sæt køretøjet i neutral position, og deaktiver parkeringsbremsen.



Figur 28

1. Anhængertrækstang og bindepunkt

Træk af en anhænger

Køretøjet kan trække anhangere. Der fås to typer bugsertræk til køretøjet, afhængigt af brugen. Kontakt din autoriserede Toro-forhandler for at få flere oplysninger.

Overlæs ikke køretøjet eller anhængerens, når du kører med last eller bugserer en anhænger. Overlæsning kan forårsage dårlig ydeevne eller skader på bremses, aksel, motor, transakslen, styring, ophæng, karosseristruktur eller dæk. Læs altid en anhænger med 60% af lastens vægt forrest på anhængerens. Således placeres ca. 10% af anhængerens bruttovægt på køretøjets bugsertræk.

Den maksimale last på ladet må ikke overstige 386 kg inklusiv bruttovægt og fjedervægt. Hvis f.eks. bruttovægten er 181,5 kg og fjedervægten er 23 kg, så er den maksimale last 181,5 kg.

Læs altid ladet, når du kører med anhænger, for at opnå tilstrækkelig bremsning og traktion. Grænserne for anhængerens bruttovægt må ikke overskrides.

Undgå at parkere et køretøj med en anhænger på en bakke. Aktiver parkeringsbremsen, og bloker anhængerens dæk, hvis du er nødt til at parkere på en bakke.

Vedligeholdelse

Bemærk: Maskinens venstre og højre side er som set fra den normale betjeningsposition.

Skema over anbefalet vedligeholdelse

Vedligeholdelsesintervaller	Vedligeholdelsesprocedure
Efter de første 8 timer	<ul style="list-style-type: none">• Kontrol af motorolien.• Eftersyn af drivremmens tilstand og tilspænding.• Eftersyn af startgeneratorremmens tilspænding.
Efter de første 25 timer	<ul style="list-style-type: none">• Skift motorolien.• Kontroller forhjulenes spidsning og forhjulsophæng.
Hver anvendelse eller dagligt	<ul style="list-style-type: none">• Kontrol af motorolien.• Kontroller dæktrykket.• Kontroller oliestanden i gearkassen.• Kontroller bremsevæskestanden.
For hver 50 timer	<ul style="list-style-type: none">• Kontrol af batterikabelforbindelserne for slid eller skader.• Kontrol af batteriets elektrolytstand.
For hver 100 timer	<ul style="list-style-type: none">• Smøring af lejerne og bøsningerne.• Efterse, og rengør luftfilteret (dobbel så mange gange under specielle driftsforhold. Se Vedligeholdelse af køretøjet under specielle driftsforhold).• Skift motorolie (dobbel så mange gange under specielle driftsforhold. Se Vedligeholdelse af køretøjet under specielle driftsforhold).• Kontrol af tændrør.• Kontrol af gearskiftets neutrale position.• Eftersyn af dækkenes tilstand og slid.• Tilspænd hjullåsemøtrikkerne med et moment på 61-88 Nm.• Kontroller forhjulenes spidsning og forhjulsophæng.• Rengør motorens køleområder (dobbel så mange gange under specielle driftsforhold. Se Vedligeholdelse af køretøjet under specielle driftsforhold).• Eftersyn af bremserne.
For hver 200 timer	<ul style="list-style-type: none">• Udskift luftfilteret.• Juster parkeringsbremsen.• Eftersyn af drivremmens tilstand og tilspænding.• Eftersyn af startgeneratorremmens tilspænding.
For hver 400 timer	<ul style="list-style-type: none">• Efterse brændstofslanger og -forbindelser.• Rengør og smør den primære drevkobling.
For hver 800 timer	<ul style="list-style-type: none">• Udskift brændstoffilteret.• Udskift transmissionsvæsken
Årlig	<ul style="list-style-type: none">• Udfør alle de årlige vedligeholdelsesprocedurer, der er specificeret i betjeningsvejledningen til motor.

Vigtigt: Læs Motorvejledningen for at få oplysninger om yderligere vedligeholdelsesarbejde.

Kontrolliste for daglig vedligeholdelse

Kopier denne side til daglig brug.

Vedligeholdelses-punkter	I ugen:						
	Man.	Tirs.	Ons.	Tors.	Fre.	Lør.	Søn.
Kontroller bremsens og parkeringsbremsens funktion.							
Kontroller gearskiftets neutrale position.							
Kontroller brændstofstanden.							
Kontroller motorens oliestand.							
Kontroller transmissions-væskestanden.							
Efterse luftfilteret.							
Efterse motorens køleribber.							
Kontroller for usædvanlige motorlyde.							
Kontroller for usædvanlige driftslyde.							
Kontrol af dæktrykket.							
Kontroller for væskelækager.							
Kontroller instrumenternes funktion.							
Kontroller gaspedalens funktion.							
Kontrol af køretøjshøjden og spidsningen.							
Smøring af alle smørenipler.							
Reparer beskadiget maling.							



Hvis du lader nøglen sidde i tændingen, kan andre personer utilsigtet komme til at starte motoren og forårsage alvorlig personskade på dig eller andre omkringstående personer.

Fjern nøglen fra tændingen, og tag tændrørskablet af tændrøret, før du udfører vedligeholdelsesarbejde. Flyt tændrørskablet til side, så det ikke kommer i berøring med tændrøret ved et uheld.



Ladet skal hæves, for at du kan udføre visse rutinemæssige vedligeholdelsesjob.

Et hævet lad kan falde ned og ramme personer, der befinder sig under det.

- Brug altid støttepinden til at holde ladet oppe, før du arbejder under det.
- Fjern alt lastmateriale fra ladet, før du arbejder under det.

Tiltag forud for vedligeholdelse

Vedligeholdelse af køretøjet under specielle driftsforhold

Hvis køretøjet udsættes for nogen af nedenstående forhold, skal vedligeholdelse udføres dobbelt så hyppigt.

- Brug i ørkenområder
- Kørsel i kolde klimaer (under 10° C)
- Bugsering af anhænger
- Køretid, der typisk er under 5 minutter
- Hyppig brug under støvede forhold
- Byggearbejde
- Få bremserne efterset og renses så hurtigt som muligt efter lang tids betjening i mudder, sand, vand eller lignende snavsede forhold. Dette vil forhindre slibematerialer i at forårsage kraftig slitage.
- Under hyppige krævende driftsforhold: Smør alle smøreplader, og efterse luftfilteret dagligt for at forhindre kraftig slitage.

Brug af donkraft

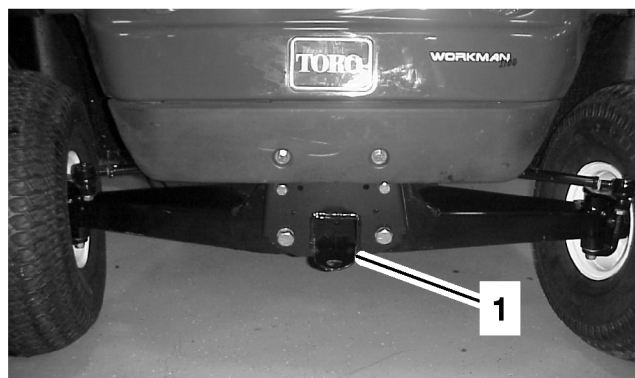
Når motoren gennemgås af hensyn til rutinemæssig vedligeholdelse og/eller motordiagnostik, skal køretøjets baghjul være hævet 25 mm over jorden med bagakslen understøttet af donkrafte.



Køretøjet kan være ustabil, når du bruger en donkraft. Det kan glide af donkraften og ramme nogen under det, så de kommer til skade.

- Start ikke motoren, mens køretøjet står på en donkraft.
- Fjern altid nøglen fra tændingen, før du forlader køretøjet.
- Bloker hjulene, når køretøjet står på en donkraft.

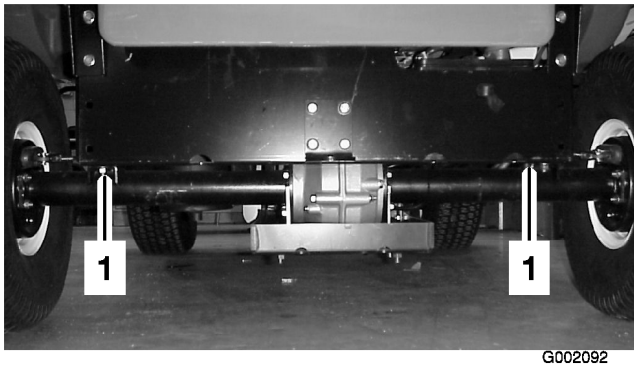
Donkraftpunktet foran på køretøjet er stellet forside bag ved anhængertrækstangen (Figur 29). Donkraftpunktet bag på køretøjet er under akselrørene (Figur 30).



G002091

Figur 29

1. Donkraftpunkt foran



Figur 30

1. Donkraftpunkter bagtil

Smøring

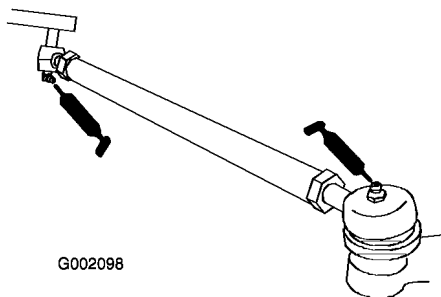
Smør alle lejer og bøsninger for hver 100 timer eller en gang om året, alt efter hvad der indtræffer først. Indfedt dem hyppigere, når køretøjet benyttes til svære driftsopgaver.

Fedttype: Lithiumbaseret universalfedt nr. 2

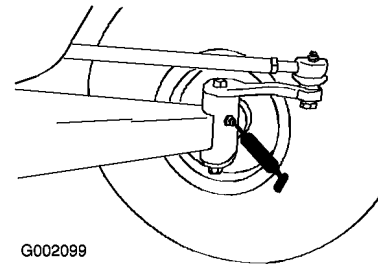
Smøring af fedt

1. Tør smørepiplen ren, så der ikke kan komme fremmedlegemer ind i lejet eller bøsningen.
2. Pump fedt ind i lejer eller bøsninger.
3. Tør overskydende fedt af.

Smørepiplerne er placeret på enderne af de fire forbindelsesstænger (Figur 31 og de to styrebolte (Figur 32)).



Figur 31



Figur 32

Motorvedligeholdelse

Eftersyn af luftfilteret

Kontroller luftfilterhuset for skader, som kan medføre en luftlækage. Udskift et beskadiget luftfilterhus.

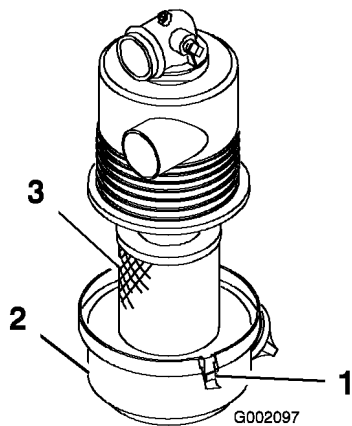
Sørg for, at dækslet forsegler rundt om luftfilterelementet.

Luftfilter: Efterse efter hver 100 driftstimer; udskift efter hver 200 timer eller tidligere, hvis det er snavset eller beskadiget.

Bemærk: Luftfilteret skal efterses oftere under meget støvede eller sandede forhold (efter få timers brug).

Afmontering af filteret

1. Parker maskinen på en plan overflade, aktiver parkeringsbremsen, sluk tændingen, og fjern nøglen.
2. Hæv ladet, og fastgør det med støttepinden.
3. Løsn de låse, der fastholder luftfilterets dæksel til luftfilterhuset. Fjern dækslet fra luftfilterhuset. Rengør den indvendige side af luftfilterets dæksel (Figur 33).
4. Skub forsigtigt filteret ud af luftfilterhuset for at reducere mængden af støv, der løsnes (Figur 33). Undgå at støde filteret mod luftfilterhuset.



Figur 33

1. Luftfilterlåse 3. Filter
2. Dæksel

- Efterse filteret, og udskift det, hvis det er beskadiget.

Rengøring af filterelementet

Vigtigt: Vask eller genbrug ikke et beskadiget filter.

- **Vaskemetode:**

- Lav en opløsning af filterrensemiddel og vand, og læg filteret i blød i ca. 15 minutter. Se instruktionerne på filterrensemidlets æske for at få fyldestgørende oplysninger.
- Når filteret har ligget i blød i 15 minutter, skylles det med rent vand. Skyl filteret fra den rene side mod den snavsede side.

Vigtigt: Det maksimale vandtryk må ikke overstige 276 kPa (40 psi) for at forhindre skader på filteret.

- Tør filteret med varm luft ved maksimalt 71° C, eller lad det lufttørre.

Vigtigt: Brug ikke en elektrisk pære til at tørre filteret med, da det kan blive beskadiget.

- **Trykluftsmetode:**

- Blæs trykluft fra indersiden til ydersiden af det tørre filter. Hold luftslangens mundstykke mindst 51 mm fra filteret, og flyt mundstykket op og ned, mens filteret drejes.

Vigtigt: Det maksimale lufttryk må ikke overstige 689 kPa (100 psi) for at forhindre skader på filteret.

- Efterse filteret for huller og flænger ved at kigge gennem filteret mod skarpt lys.

Montering af filteret

Vigtigt: For at undgå motorskade skal den komplette luftfiltersamling altid være monteret, når motoren betjenes.

- Efterse det nye filter for forsendelsesskader. Kontroller filterets forseglingsende.

Vigtigt: Monter ikke et beskadiget filter.

- Sæt det nye filter i luftfilterhuset. Sørg for, at filteret er forseglet ordentligt ved at trykke på filterets yderste kant, når det monteres. Tryk ikke på den bløde del i midten af filteret.
- Monter dækslet, og fastgør låsene.

Serviceeftersyn af motorolien

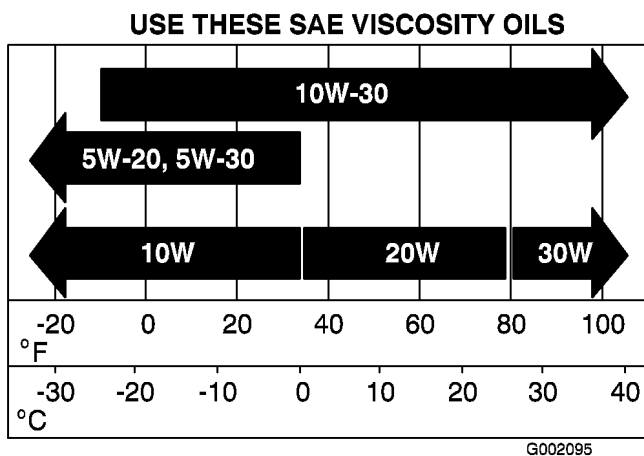
Kontroller oliestanden før hver anvendelse.

Skift olie efter de første 25 driftstimer og derefter efter hver 100 driftstimer. Skift olie dobbelt så mange gange under specielle driftsforhold. Se Vedligeholdelse af køretøjet under specielle driftsforhold.

Bemærk: Skift olie hyppigere, når maskinen anvendes under meget støvede eller sandede forhold.

Olietype: Selvrensende olie (API-service SG, SH, SJ eller højere)

Viskositet: Se nedenstående tabel.



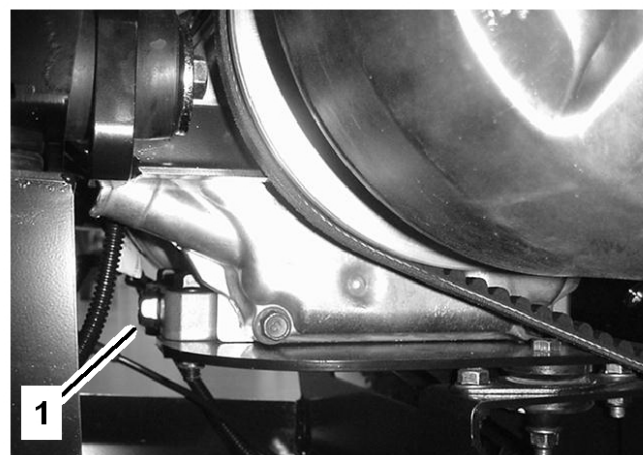
Figur 34

Kontrol af oliestanden

Kontroller oliestanden. Læs afsnittet Kontrol af motorolien under Betjening, side 22.

Olieskift

1. Start køretøjet, og lad det køre i nogle få minutter for at varme olien op.
2. Parker maskinen på en plan overflade, aktiver parkeringsbremsen, sluk tændingen, og fjern nøglen.
3. Hæv ladet, og fastgør det med støttepinden.
4. Frakobl tændrørskablerne og batterikablerne.
5. Fjern aftapningsproppen (Figur 35), og lad olien flyde over i aftapningsbeholderen. Når olien er tappet helt af, skal aftapningsproppen påsættes og strammes med et moment på 17,6 Nm.



G002096

Figur 35

1. Aftapningsskrue til motorolie

Bemærk: Bortskaf den brugte olie på et godkendt genbrugsanlæg.

6. Rengør rundt om målepinden, og skru dækslet af.
7. Hæld langsomt ca. 80 % af den specificerede mængde olie over i påfyldningsrøret, og kontroller oliestanden. Læs Kontrol af oliestanden i krumptaphuset Betjening, side 22. Fyld langsomt olie på for at hæve standen til F-mærket på målepinden.
8. Sæt målepinden i.

Serviceeftersyn af tændrøret

Efterse tændrøret efter hver 100 driftstimer eller årligt, alt efter hvad der indtræffer først. Udskift om nødvendigt.

Type: Champion RC14YC (eller tilsvarende)

Gnistgab: 0,762 mm

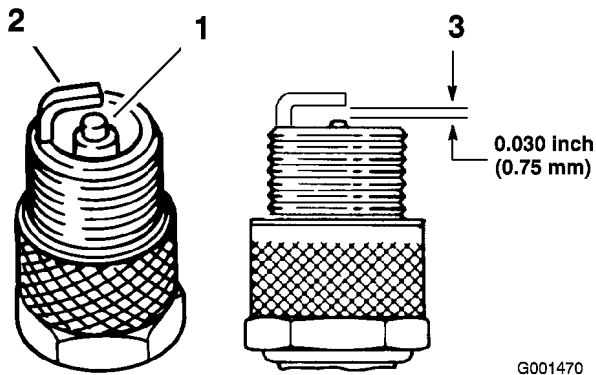
Kontrol og udskiftning af tændrøret

Bemærk: Tændrøret holder som regel længe. Tændrøret skal dog tages ud og undersøge, hver gang motoren har problemer.

1. Rengør området omkring tændrørene, så fremmedlegemer ikke kan falde ned i cylinderen, når tændrøret fjernes.
2. Træk kablerne af tændrørene, og fjern tændrørene fra topstykket.

- Kontroller sideelektrodens, midterelektrodens og midterelektrodens isolators tilstand for at sikre, at disse ikke er beskadiget (Figur 36).

Vigtigt: Udskift et tændrør, hvis det er revnet, beskadiget, snavset eller på anden måde fungerer dårligt. Elektroderne må ikke sandblæses, skræbes eller renses med en stålbørste, da motoren kan blive beskadiget af partikler, som til sidst løsner sig fra tændrøret og falder ind i cylinderen. Resultatet er som regel en beskadiget motor.



Figur 36

- Midterelektrodens isolator
- Sideelektrode
- Gnistgab (ikke i korrekt målestoksforhold)

- Sæt gnistgabets mellem midter- og sideelektroderne til 0,762 mm (Figur 36). Monter tændrøret med korrekt gnistgab, og stram tændrøret til 20 Nm.
- Monter tændrørskablerne.

Vedligeholdelse af brændstofs-system

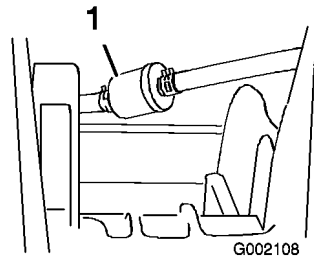
Eftersyn af brændstofslanger og -forbindelser

Efterse brændstofslanger og -forbindelser efter hver 400 driftstimer eller årligt, alt efter hvad der indtræffer først. Efterse dem for slitage, skader eller løse forbindelser.

Udskiftning af brændstoffiltrene

Udskift brændstoffilteret hver 800 driftstimer eller årligt, alt efter hvad der indtræffer først.

- Hæv ladet, og understøt det med støttepinden.
- Anbring en ren beholder under brændstoffilteret.
- Fjern de klemmer, der fastgør brændstoffilteret til brændstofslangerne (Figur 37).



Figur 37

- Brændstoffilter

- Monter brændstoffilteret på brændstofslangerne med de klemmer, der tidligere blev fjernet.

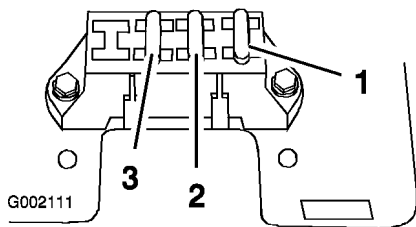
Monter filteret, således at pilen peger mod karburatoren.

Vedligeholdelse af elektrisk system

Udskiftning af sikringerne

Der er 3 sikringer i det elektriske system. Sikringerne sidder under ladet i en kasse i højre side af stellet (Figur 38).

Tændingssystem	10 A
Lys	10 A
Stikkontakt	10 A (maks 15 A)



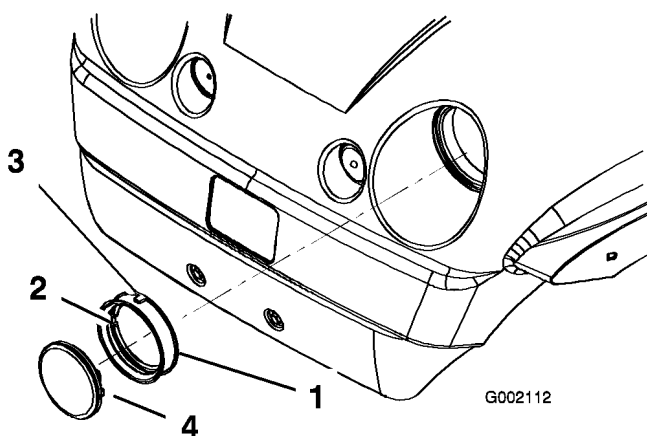
Figur 38

- | | |
|-------------------|----------------|
| 1. Tændingssystem | 3. Stikkontakt |
| 2. Lys | |

Udskiftning af forlygterne

Specifikation: GE-forlygte nr. H7610

1. Aktiver parkeringsbremsen, sluk tændingen, og tag nøglen ud.
2. Ræk ned under instrumentpanelet, og skub forlygten ud af motorhjelmen.
3. Fjern skrueerne, som fastholder ledningsnettet på forlygten.
4. Fjern gummipakningen omkring forlygten (Figur 39). Kasser forlygten.



Figur 39

- | | |
|---|--|
| 1. Gummipakning | 3. Hakket uden på pakningen skal rettes ind med hakket i motorhjelmen. |
| 2. Hakket inde i pakningen skal rettes ind med hakket på forlygten. | 4. Forlygte |

5. Ret hakket på ydersiden af pakningen ind med hakket på den nye forlygte (Figur 39). Lad pakningen glide over på forlygten, indtil pakningen sidder helt fast.

6. Fastgør forlygten til ledningsnettet vha. de skrue, der blev afmonteret tidligere.
7. Ret hakket på ydersiden af pakningen ind med hakket i motorhjelmen. Tryk forlygten og pakningen ind i motorhjelmen, indtil den sidder helt fast.

Bemærk: Påføring af sæbevand på ydersiden af pakningen kan hjælpe pakningen med at glide nemmere ind i motorhjelmen.

Serviceeftersyn af batteriet

Advarsel

CALIFORNIEN
Erklæring nr. 65

Batteripoler og tilbehør indeholder bly og bly sammensætninger, som ifølge staten Californien er kræftfremkaldende og forårsager forplantningsskader. Vask hænder efter håndtering.

Vigtigt: Start ikke køretøjet med startkabler.

Batteriet skal altid holdes rent, og det skal altid være fuldt opladet. Brug et stykke køkkenrulle til at rengøre batteriet og batterikassen. Hvis batteriets poler er rustne, skal de rengøres med en opløsning bestående af fire dele vand og én del tvekulst natron. Smør et fint lag fedt på batteriets poler for at forhindre, at de rustner.

Spænding: 12 V med 280 A til koldstart ved -18° C.

Afmontering af batteriet

1. Anbring køretøjet på en plan overflade, aktiver parkeringsbremsen, sluk tændingen, og fjern nøglen.
2. Hæv ladet, og fastgør det med støttepinden.
3. Fjern batteritilholderen.
4. Tag det sorte minusjordkabel af batteriets pol.



Forkert batterikabelføring kan beskadige køretøjet og kablerne og danne gnister. Gnister kan få batterigasserne til at eksplodere og medføre personskade.

- Frakobl altid batteriets (sorte) minuskabel, før du frakobler det (røde) pluskabel.
- Tilkobl altid batteriets (røde) pluskabel igen, før du tilkobler det sorte minuskabel igen.
- Lad altid batteristroppen sidde på plads for at beskytte og fastgøre batteriet.



Batteripoler eller metalværktøj kan kortslutte mod køretøjets metaldele og forårsage gnister. Gnister kan få batterigasserne til at eksplodere og medføre personskade.

- Når batteriet skal fjernes eller monteres, må batteriets poler ikke berøre nogen metaldele på køretøjet.
- Metalværktøj må ikke kortslutte mellem batteripolerne og køretøjets metaldele.

5. Tag det røde pluskabel af batteriets pol.
6. Fjern batteriet fra chassiset.

Montering af batteriet

1. Sæt batteriet på batteribundpladen, så batteripolerne vender mod køretøjets bagende.
2. Slut det røde pluskabel til batteriets positive (+) pol og det sorte minuskabel til batteriets negative (-) pol vha. boltene og vingemøtrikkerne. Skyd gummikappen hen over batteriets positive pol.
3. Udskift batteritilholderen for at fastgøre batteriet til bundpladen.

Vigtigt: Lad altid batteritilholderen sidde på plads for at beskytte og fastgøre batteriet.

Kontrol af elektrolytstanden

Kontroller elektrolytniveauet efter hver 50 timers brug, eller efter hver 30 dage hvis maskinen opbevares.

1. Hæv ladet, og fastgør det med støttepinden.
2. Fjern påfyldningsdækslerne. Hvis elektrolytstanden ikke når op til påfyldningslinjen, skal der hældes den nødvendige mængde destilleret vand på batteriet. Se afsnittet Påfyldning af vand på batteriet.



Batterielektrolyt indeholder svovlsyre, som er en dødelig gift, der forårsager alvorlige forbrændinger.

- Drik ikke elektrolyt, og undgå at få det på huden, i øjnene og på tøjet. Brug sikkerhedsbriller for at beskytte øjnene og gummihandsker for at beskytte hænderne.
- Fyld batteriet op på et sted, hvor der altid er rent vand i nærheden til at skylle huden med.

Påfyldning af vand på batteriet

Det er bedst at fylde destilleret vand på batteriet, lige før du skal bruge maskinen. På denne måde blandes vandet grundigt med elektrolytopløsningen.

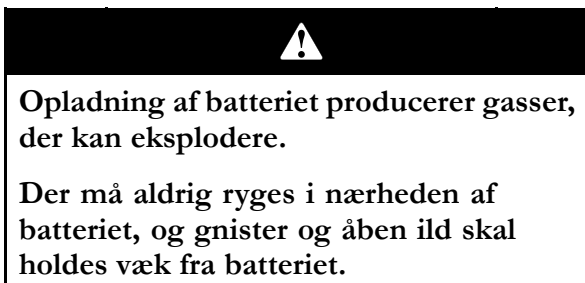
1. Rengør toppen af batteriet med et stykke køkkenrulle.
2. Fjern påfyldningsdækslerne fra batteriet, og fyld langsomt hver celle op med destilleret vand, indtil elektrolytstanden når op til påfyldningslinjen. Monter påfyldningsdækslerne igen.

Vigtigt: Fyld ikke for meget på batteriet. Elektrolyt kan løbe over og ramme andre dele af køretøjet og forårsage alvorlig korrosion og nedbrydning.

Opladning af batteriet

Vigtigt: Batteriet skal altid være fuldt opladet (en vægtfylde på 1,260). Dette er særlig vigtigt for at forhindre, at batteriet bliver beskadiget, når temperaturen er under 0°C.

1. Fjern batteriet fra chassiset. Se afsnittet Afmontering af batteriet.
2. Tilslut en 3-4 ampere batterioplader til batteripolerne. Oplad batteriet ved 3-4 ampere i 4 til 8 timer (12 volt). Batteriet må ikke overoplades.



3. Monter batteriet i chassiset. Se Montering af batteriet.

Opbevaring af batteriet

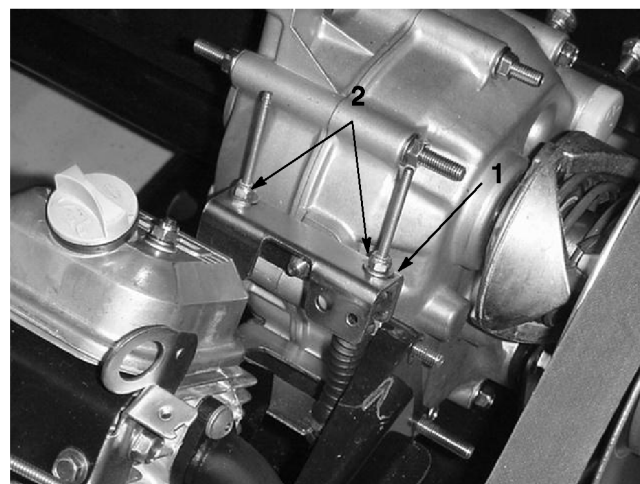
Hvis maskinen skal opbevares i mere end 30 dage, skal batteriet fjernes og oplades helt. Opbevar det enten på hylden eller på maskinen. Lad kablerne være frakoblede, hvis det opbevares på maskinen. Opbevar batteriet et køligt sted for at undgå hurtig afladning af batteriet. Sørg for, at batteriet er helt opladet, så det ikke fryser til.

Vedligeholdelse af drivsystem

Kontrol og justering af neutral

Når der udføres rutinemæssig vedligeholdelse og/eller motordiagnostik, skal transakslen sættes i neutral (Figur 40). Køretøjet har en neutral position på skiftegrebet, som styrer den neutrale position i transakslen. Følgende skridt bør tages for at sikre, at det neutrale skiftegreb betjener den neutrale position i transakslen korrekt:

1. Indstil skiftegrebet til neutral position.
2. Sørg for, at den neutrale konsol er i neutral position (niveau) ved at dreje drivkoblingen (Figur 40). Køretøjet bør ikke rulle frem og tilbage. Hvis det forekommer, skal den neutrale konsol manuelt flyttes til neutral position.



G002093

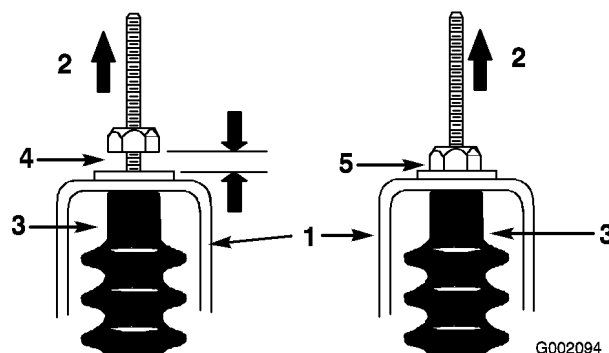
Figur 40

1. Neutral konsol
2. Låsemøtrikker

3. Tilspænd en anden låsemøtrik (Figur 40), så det er tilstrækkeligt til at fjerne slækket fra skifteketablet.

Bemærk: Du skal holde gevindtappen under konsollen for at stramme låsemøtrikken ovenpå.

4. Tilspænd den anden låsemøtrik lige nok til at fjerne slækket fra det andet skifteketablet.
5. Træk begge skifteketablet op for at sikre, at der ikke er noget mellemrum mellem møtrik/skive og den neutrale konsol (Figur 41). Hvis der er et mellemrum, skal møtrikken strammes.



G002094

Figur 41

1. Neutral konsol
2. Træk op
3. Kabelkappe
4. Forkert – møtrikken skal strammes
5. Korrekt justering

6. Start motoren, og skift til frem, bak og neutral flere gange for at sikre, at den neutrale konsol fungerer korrekt.

Eftersyn af dækkene

Efterse dækkenes stand for mindst hver 100. driftstime. Ulykker som f.eks. kollision med kantsten kan beskadige et dæk eller en fælg samt bringe hjulspringen ud af balance. Dækkenes stand skal derfor kontrolleres efter en ulykke.

Efterse hjulene for at sikre, at de er monteret forsvarligt. Tilspænd hjullåsemøtrikkerne med et moment på 61-88 Nm.

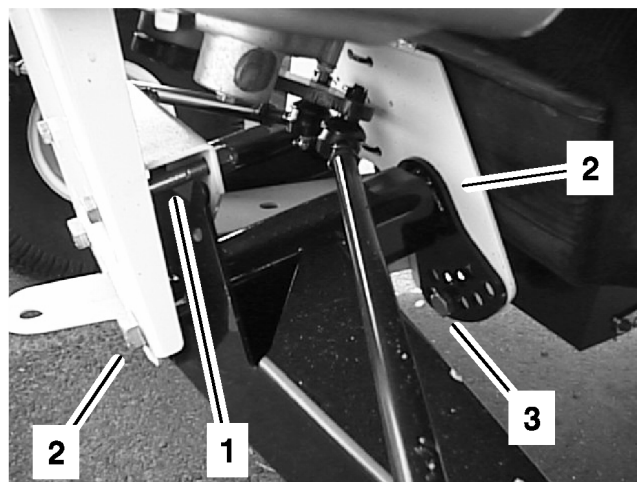
Justering af forhjulsophæng

Kørehøjden i hver side af køretøjet kan justeres separat. Kørehøjden skal være 22,2-24 cm med følgende parametre:

- Dæktrykket skal være 83 kPa (12 psi).
- Køretøjet skal køres frem og tilbage nogle gange for at løsne A-armene.
- Mål kørehøjden, mens hjulene peges lige fremad, og med en operatør på 79-102 kg i førersædet.

Bemærk: Føreren skal køre op til måleområdet og blive siddende i køretøjet, mens målingen udføres.

- Mål kørehøjden på en plan overflade fra bunden af den forreste trækstang til jorden.
1. Understøt forenden af køretøjet med donkrafte. Læs Brug af donkraft under Tiltag forud for vedligeholdelse, side 30.
 2. Fjern anslagsbolten (Figur 42).
 3. Løsn centreringsboltene i den forreste A-arm (Figur 42).
 4. Fjern kørehøjdejusteringsbolten (Figur 42).



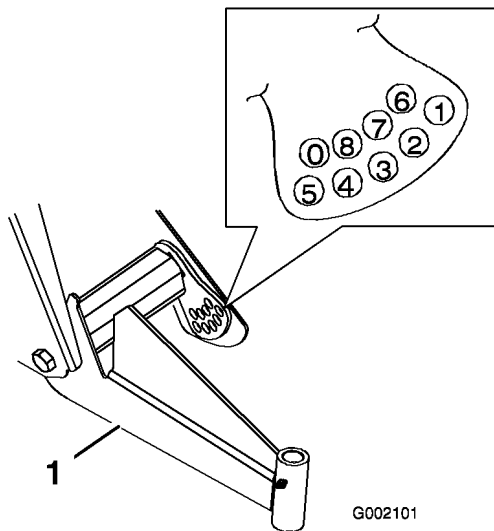
G002100

Figur 42

- | | |
|--------------------|----------------------------|
| 1. Anslagsbolt | 3. Kørehøjdejusteringsbolt |
| 2. Centreringsbolt | |

5. Drej den forreste A-arm til den ønskede position (se nedenstående bemærkning), og udskift kørehøjdejusteringsbolten (Figur 42).

Bemærk: A-armene er fremstillet af gummi og har forskellige fjederfaktorer. Pga. de forskellige fjederfaktorer er A-armene fra fabrikens side justeret ud fra den pågældende fjederfaktor. Generelt monteres justeringsboltene i hul nr. 2, 3 eller 4 (Figur 43), men der kan være afvigelser mellem venstre side (førersiden) og højre side (passagersiden). Hvis A-armene ser ud, som om de hænger, skal de sættes i det næste højere nummer (Figur 43). Hvert hul svarer til ca. 19 mm justering af hjulet. Du skal også gøre det, hvis du anvender tungt tilbehør eller ofte medfører tung last.



Figur 43

1. Venstre A-arm

6. Tilspænd kørehøjdejusteringsbolten med et moment på 183-224 Nm.
7. Udskift anslagsbolten (Figur 42).

Bemærk: Det kan være nødvendigt at sænke køretøjet ned til jorden på den pågældende side for at montere bolten.

8. Stram og tilspænd centreringsboltene med et moment på 325-393 Nm.
9. Kontroller kørehøjden ved den forreste trækstang med hensyn til de dimensioner og parametre, der blev angivet i begyndelsen af denne fremgangsmåde.

Justering af forhjulenes spidsning

Kontroller forhjulenes spidsning for hver 100 driftstimer, eller årligt, alt efter hvad der indtræffer først.

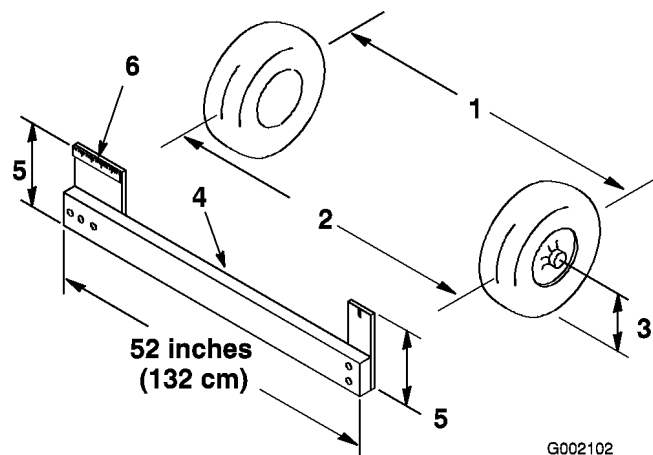
Spidsningen skal være 3-16 mm med følgende parametre:

- Dæktrykket skal være 83 kPa (12 psi).
- Kørehøjden skal være korrekt, før spidsningen indstilles. Læs om Justering af forhjulsophæng.
- Køretøjet skal køres frem og tilbage nogle gange for at løsne A-armene.
- Mål spidsningen, mens hjulene peger lige fremad, og med en operatør på 79-102 kg i førersædet.

Bemærk: Føreren skal køre op til måleområdet og blive siddende i køretøjet, mens målingen udføres.

Hvis køretøjet for det meste skal køre med en middeltung til tung last, skal spidsningen indstilles på den høje side af den anbefalede værdi. Hvis køretøjet for det meste skal køre med en let last, skal spidsningen indstilles på den lave side af den anbefalede værdi.

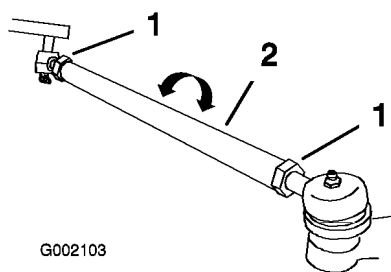
1. Sørg for, at forhjulsophænget er justeret korrekt. Læs Justering af forhjulsophæng. Juster om nødvendigt.
2. Mål afstanden mellem begge fordækkene ved akselhøjden ved både forsiden og bagsiden af fordækkene (Figur 44). Der skal bruges en opspændingsanordning eller en justeringsmåler til målingen bag på fordækkene ved akselhøjde. Brug den samme opspændingsanordning eller justeringsmåler til at foretage en præcis måling foran på fordækkene ved akselhøjde (Figur 44).



Figur 44

- | | |
|------------------------|----------------------------|
| 1. Dækmidterlinje, bag | 4. Opspændingsanordning |
| 2. Dækmidterlinje, for | 5. Akselmidterlinjeafstand |
| 3. Akselmidterlinje | 6. Lineal på 15 cm |

3. Hvis målingen ikke falder inden for de specificerede mål (læs om dimensioner og parametre i begyndelsen af denne procedure), skal kontramøtrikkerne løsnes i begge ender af forbindelsesstængerne (Figur 45).



Figur 45

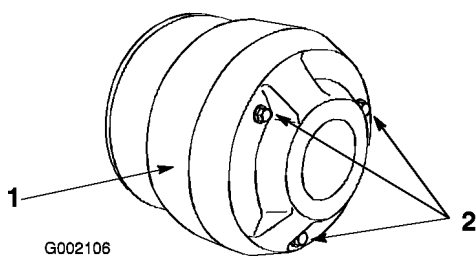
1. Kontramøtrik 2. Forbindelsesstang

4. Drej begge forbindelsesstænger for at flytte dækkets forside indad eller udad.
5. Tilspænd forbindelsesstangens kontramøtrikker, når justeringen er korrekt.
6. Sørg for, at rattet har fuld vandring i begge retninger.

Vedligeholdelse af den primære drevkobling

Rengør og smør koblingen for hver 400 driftstimer på følgende måde:

1. Hæv ladet, og lås det fast.
2. Stop motoren, fjern nøglen, og aktiver parkeringsbremsen.
3. Fjern de 3 bolte, der holder dækslet fast til koblingen, og fjern dækslet (Figur 46).



Figur 46

1. Dæksel 2. Bolte

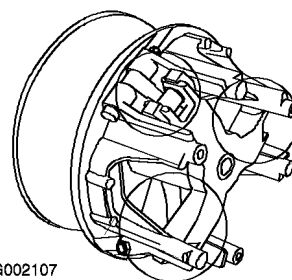
4. Rengør indersiden af dækslet og koblingens indre komponenter grundigt ved hjælp af trykluft.



Støvet i koblingen kommer ud i luften og kan skade øjnene. Du risikerer også at indånde støvet, hvilket kan medføre åndedrætsbesvær.

Brug sikkerhedsbriller og støvmaske eller anden øjen- og åndedrætsbeskyttelse under rengøringen.

5. Smør de bevægelige dele på de steder, der er cirklet ind Figur 47 ved hjælp af Toros tørre smøringspray, som fås hos en autoriseret Toro-forhandler eller -distributør.



Figur 47

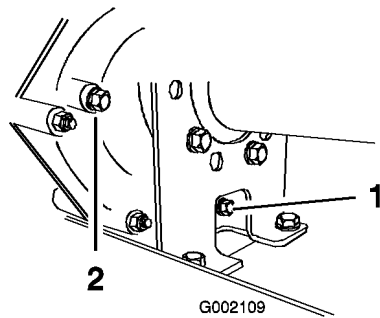
6. Monter koblingens dæksel, og fastgør det med de tre bolte, der tidligere blev fjernet.

Udskiftning af transmissionsvæsken

Udskift transmissionsvæsken for hver 800 driftstimer eller årligt, alt efter hvad der indtræffer først.

1. Anbring køretøjet på en plan overflade, aktiver parkeringsbremsen, sluk tændingen, og fjern nøglen.
2. Fjern aftappingsproppen fra beholderens højre side (Figur 48), og lad olien flyde over i aftappingsbeholderen. Monter og tilspænd skruen, når væsken er holdt op med at løbe.

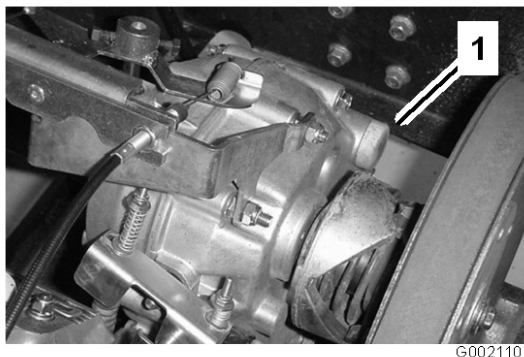
Bemærk: Bortskaf den brugte olie på et godkendt genbrugsanlæg.



Figur 48

1. Aftapningsprop 2. Niveauidikatorhul

3. Fyld beholderen (Figur 49) med ca. 1,4 liter motorolie af typen SAE 10W30 eller indtil oliestanden er ved bunden af niveauidikatorhullet (Figur 48).



Figur 49

1. Oliepåfyldning

4. Start motoren, og lad den køre for at fylde systemet op. Kontroller oliestanden igen, og påfyld om nødvendigt olie.

Vedligeholdelse af kølesystem

Rengøring af motorens køleområder

Rengør den roterende skærm, køleribberne og motorens ydre overflader hver 100 driftstimer eller oftere under ekstremt støvede og snavsede forhold.

Vigtigt: Hvis motoren betjenes med blokeret roterende skærm, snavsede eller tilstoppede køleribber eller uden køleafskærmninger, vil motoren blive beskadiget på grund af overophedning.

Vigtigt: Rengør aldrig motoren med vand under tryk, da vand kan kontaminere brændstofsystemet.

Vedligeholdelse af bremsler

Eftersyn af bremslerne

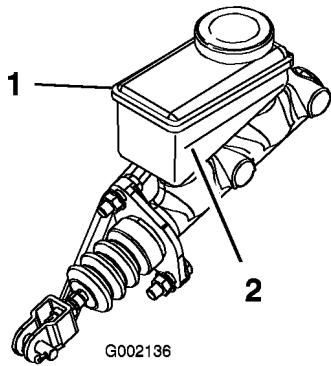
Bremsler er en kritisk sikkerhedskomponent i køretøjet. Som med alle sikkerhedskomponenter bør de med jævne mellemrum inspiceres nøje for at sikre optimal ydeevne og sikkerhed. Følgende eftersyn skal udføres hver 100. time:

- Efterser bremseskoene for slid eller skader. Hvis beklædningens (bremseklodsen) tykkelse er mindre end 1,6 mm, skal bremseskoene udskiftes.
- Efterser bagpladen og andre dele for tegn på for stor slitage eller deformation. Hvis der findes forvrængning, skal de relevante komponenter udskiftes.
- Kontroller bremsevæskestanden. Se afsnittet Kontrol af bremsevæskestanden.

Kontrol af bremsevæskestanden

Bremsevæskebeholderen fyldes og leveres fra fabrikken med DOT 3-bremsevæske. Kontroller standen, før motoren startes første gang og derefter hver 8. time eller dagligt.

1. Parker maskinen på en plan overflade, aktiver parkeringsbremsen, sluk tændingen, og fjern nøglen.
2. Kig på siden af beholderen. Standen skal være over minimumlinjen (Figur 50). Hvis væskestanden er lav, skal området rundt om påfyldningsdækslet rengøres, påfyldningsdækslet afmonteres og beholderen fyldes til ovenfor minimumlinjen. Fyld ikke for meget på.



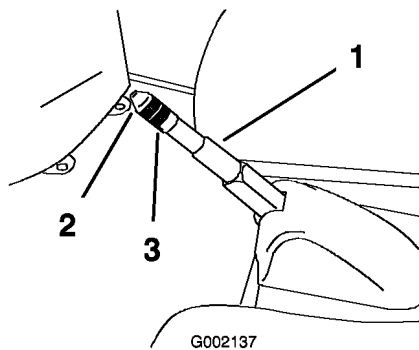
Figur 50

1. Bremsevæskebeholder 2. Minimumlinje

Justering af parkeringsbremsen

Kontroller parkeringsbremsens justering for hver 200 timer.

1. Lirk gummikappen af parkeringsbremsen.
2. Løsn sætskruen, der holder skruen fast til parkeringsbremsehåndtaget (Figur 51).



Figur 51

1. Parkeringsbremsehåndtag 3. Sætskrue
2. Skruer

3. Drej skruen, indtil der kræves en kraft på 133-156 N til at aktivere håndtaget.
4. Spænd stilleskruen, og monter gummikappen.

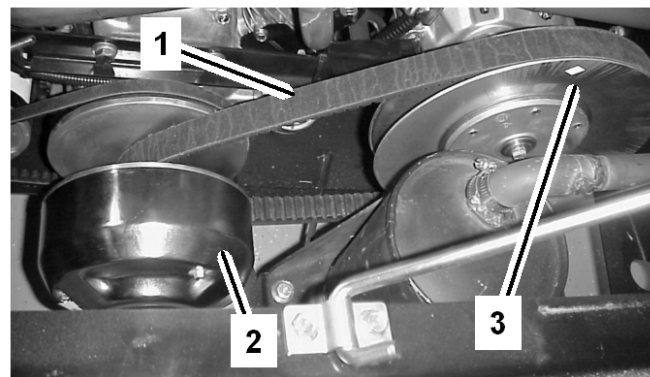
Vedligeholdelse af remme

Eftersyn af drivremmen

Kontrol af drivremmen

Efterse tilstand og tilspænding for drivremmen efter den første dag i brug, og for hver 200. driftstime derefter.

1. Parker maskinen på en plan overflade, sæt køretøjet i neutral position, aktiver parkeringsbremsen, sluk tændingen, og fjern nøglen.
2. Hæv ladet, og fastgør det med støttepinden.
3. Drej og efterse remmen (Figur 52) for overdreven slid eller skader. Udskift om nødvendigt remmen.



Figur 52

1. Drivrem 3. Sekundær kobling
2. Primær kobling

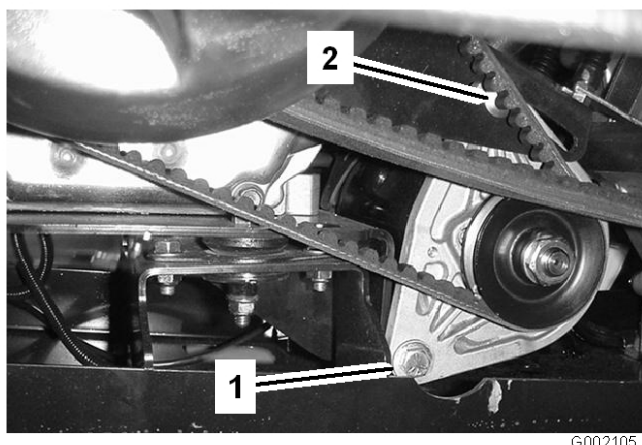
Udskiftning af drivremmen

1. Drej remmen, og før den over den sekundære kobling (Figur 52).
2. Fjern remmen fra den primære kobling (Figur 52).
3. Udfør proceduren i omvendt rækkefølge for at montere den nye rem.

Justering af startgeneratorremmen

Kontroller startgeneratorremmens tilspænding efter den første dag i brug, og derefter for hver 200 driftstimer.

1. Parker maskinen på en plan overflade, aktiver parkeringsbremsen, sluk tændingen, og fjern nøglen.
2. Løsn startgeneratorens drejebolt (Figur 53).



Figur 53

1. Generatorens drejebolt
2. Justerbræddebolt

3. Kil en løftestang ind mellem motormontagen og starteren. Løsn møtrikken på justerbræddebolten (Figur 53).
4. Vip starteren i sprækken, indtil remmen bøjes med 6 mm med et tryk på 4,5 kg (44,5 N).
5. Tilspænd bræddeboltmøtrikken, og fjern løftestangen. Stram startgeneratorens drejebolt (Figur 53).

Rengøring

Vask af køretøjet

Køretøjet skal vaskes efter behov. Brug kun vand eller vand med en mild sæbeopløsning. Du kan bruge en klud, men motorhjelm vil miste noget af sin glans.

Vigtigt: Vand under tryk anbefales ikke til vask af maskinen. Det kan beskadige det elektriske system, løsne vigtige mærkater eller vaske nødvendigt smørefedt væk fra friktionssteder. Undgå overdreven brug af vand, særligt i nærheden af kontrolpanelet, motoren og batteriet.

Opbevaring

1. Anbring maskinen på en plan overflade, aktiver parkeringsbremsen, stop motoren, og fjern tændingsnøglen.
2. Fjern snavs fra hele maskinen, herunder ydersiden af motorens køleribber og blæserhuset.

Vigtigt: Du kan vaske maskinen med et mildt rengøringsmiddel og vand. Brug ikke højtryksvand til at vaske maskinen. Hvis maskinen højtryksrenses, kan det beskadige det elektriske system og fjerne nødvendigt smørefedt fra friktionssteder. Undgå overdreven brug af vand, særligt i nærheden af kontrolpanelet, lygter, motoren og batteriet.

3. Efterse bremserne. Se afsnittet om eftersyn af bremses under Vedligeholdelse af bremses, side 41.
4. Efterse luftfilteret. Se afsnittet Serviceeftersyn af luftfilteret under Motorvedligeholdelse, side 31.
5. Smøring af maskinen. Læs Smøring, side 31.
6. Skift motorolie. Læs afsnittet Serviceeftersyn af motorolien under Motorvedligeholdelse, side 31.
7. Kontroller dæktrykket. Se afsnittet Kontrol af dæktrykket under Vedligeholdelse af drivsystem, side 37.
8. Ved opbevaring i mere end 30 dage skal brændstofssystemet forberedes på følgende måde:

- A. Tilsæt en petroleumbaseret stabilisator til brændstoffet i tanken.

Følg blandingsvejledningen fra stabilisatorfabrikanten (8 ml pr. l). Anvend ikke alkoholbaseret stabilisator (ethanol eller methanol).

Bemærk: Brændstofstabilisator er mest effektiv, når den blandes med frisk benzin og altid anvendes.

- B. Lad motoren køre for at fordele brændstoffet, der er tilsat stabilisator, i brændstofssystemet (5 minutter).
- C. Stands motoren, lad den køle af, og dræn brændstoftanken.

- D. Start motoren igen, og lad den køre, indtil den stopper.
- E. Giv motoren choker.
- F. Start motoren, og lad den køre, indtil den ikke vil starte igen.
- G. Bortskaf brændstoffet på forsvarlig vis. Det kan genbruges i overensstemmelse med gældende retningslinjer.

Vigtigt: Opbevar ikke brændstofstabilisator i mere end 90 dage

9. Fjern tændrørene, og kontroller deres tilstand. Se afsnittet om udskiftning af tændrør under Motorvedligeholdelse, side 31.
10. Når tændrørene er afmonteret fra motoren, hældes der to spiseskefulde motorolie ned i tændrørshullet.
11. Brug den elektriske starter til at tørne motoren for at fordele olien i cylinderen.
12. Monter tændrørene, og tilspænd dem til det anbefalede moment. Se afsnittet om udskiftning af tændrør under Motorvedligeholdelse, side 31.
13. Fjern batteriet fra chassiset, kontroller elektrolytstanden, og oplad det hele. Se afsnittet om serviceeftersyn af batteriet under Vedligeholdelse af elektrisk system, side 34.

Bemærk: Sæt ikke kablet på tændrøret/-ene.

Bemærk: Batterikabler må ikke være sluttet til batteripolerne under opbevaring.

Vigtigt: Batteriet skal være fuldt opladet for at undgå, at det fryser og beskadiges ved temperaturer på under 0° C. Et fuldt opladet batteri bevarer opladningen i cirka 50 dage ved temperaturer under 4° C. Hvis temperaturerne er over 4° C, skal vandstanden i batteriet kontrolleres, og batteriet skal oplades for hver 30 dage.

14. Kontroller og stram alle bolte, møtrikker og skruer. Reparer eller udskift alle beskadigede dele.
15. Mal alle ridsede eller blotlagte metaloverflader. Maling kan købes hos en autoriseret serviceforhandler.

16. Opbevar maskinen i en ren, tør garage eller på et passende sted.
17. Fjern tændingsnøglen, og læg den et sikkert sted, der er utilgængeligt for børn.
18. Tildæk maskinen for at beskytte den og holde den ren.



Toros generelle produktgaranti

To års begrænset garanti

Fejl og produkter, der er dækket

The Toro® Company og dets søsterselskab, Toro Warranty Company, garanterer i fællesskab i henhold til en aftale parterne imellem, at dit Toro-produkt ("produktet") er frit for materialefejl og fejl i håndværksmæssig udførelse i to år eller 1500 driftstimer*, hvad end der måtte indtræde først. Hvis der forekommer en fejl, som er dækket af garantien, vil vi reparere produktet uden omkostninger for dig. Dette inkluderer fejldiagnose, arbejds løn, reservedele og transport. Denne garanti træder i kraft på den dato, produktet leveres til den person, som oprindeligt køber det i detailledet.

* Produkt, der er udstyret med timetæller

Sådan får du udført service, der er dækket af garantien

Det påhviler dig at underrette produktforhandleren eller den autoriserede produktforhandler, som du har købt produktet hos, så snart du tror, der er opstået en fejl, som er dækket af garantien. Hvis du har brug for hjælp til at finde frem til en produktforhandler eller en autoriseret forhandler, eller hvis du har spørgsmål vedrørende dine rettigheder eller ansvar i henhold til garantien, kan du kontakte os her:

Toro Commercial Products Service Department
Toro Warranty Company
8111 Lyndale Avenue South
Bloomington, MN 55420-1196, USA
952-888-8801 eller 800-982-2740
E-mail: commercial.service@toro.com

Ejerens ansvar

Du er som ejer af produktet ansvarlig for at udføre den vedligeholdelse og de justeringer, som er nødvendige i henhold til din betjeningsvejledning. Hvis du ikke udfører den nødvendige vedligeholdelse og de nødvendige justeringer, kan dette danne grundlag for at afvise en reklamation i henhold til garantien.

Genstande og fejl, der ikke er dækket

Det er ikke alle produktfejl eller funktionsfejl, der måtte opstå i garantiperioden, som udgør materialefejl eller fejl i den håndværksmæssige udførelse. Denne udtrykkelige garanti dækker ikke følgende:

- Produktfejl, som er en følge af brug af ikke-originale Toro-reservedele eller af installation og brug af ekstra, modificeret eller ikke godkendt tilbehør
- Produktfejl, som er en følge af manglende udførelse af nødvendig vedligeholdelse og/eller justering
- Produktfejl, som er en følge af at have betjent produktet på en ødelæggende, uagtsom eller hensynsløs måde
- Reservedele, som forbruges ved brug, medmindre de skønnes at være defekte. Eksempler på reservedele, som forbruges eller opbruges ved normal drift af produktet, omfatter men er ikke begrænset til knive, knivcylindre, bundknive, piber, tændrør, styrehjul, dæk, filtre, remme og visse komponenter på sprøjter som f.eks. membraner, dyser og kontraventiler osv.

Andre lande end USA og Canada

Kunder, som har købt Toro-produkter, der er eksporteret fra USA eller Canada, skal kontakte deres Toro-forhandler for at få en garantipolice, som gælder for deres land, provins eller stat. Såfremt du af en eller anden grund er utilfreds med din forhandlers service eller har problemer med at få oplysninger om garantien, bedes du kontakte Toro-importøren. Hvis alt andet svigter, kan du kontakte os hos Toro Warranty Company.

- Fejl, der forårsages af eksterne forhold. Forhold, der anses for at være eksterne forhold, omfatter men er ikke begrænset til vejrlig, opbevaringsforhold, forurening, brug af ikke godkendte kølevæsker, smøremidler, tilsætningsstoffer eller kemikalier osv.
- Normalt slid. Normalt slid omfatter men er ikke begrænset til beskadigelse af sæder som følge af slitage eller afslidning, slid på malede overflader, ridsede mærkater eller vinduer osv.

Reservedele

Reservedele, der planmæssigt skal udskiftet i forbindelse med nødvendig vedligeholdelse, er kun dækket af garantien i tidsrummet frem til det planmæssige tidspunkt for udskiftning af den pågældende reservedel.

Reservedele, der er udskiftet i henhold til denne garanti, bliver Toros ejendom. Toro træffer den endelige beslutning om, hvorvidt en eksisterende reservedel eller samlet enhed skal repareres eller udskiftes. Toro kan bruge fabriksrenoverede reservedele i stedet for nye reservedele til visse reparationer, der er dækket af garantien.

Generelle betingelser

Det eneste retsmiddel, du har til rådighed i henhold til nærværende garanti, er reparation hos en autoriseret Toro-forhandler.

Hverken The Toro® Company eller Toro Warranty Company er ansvarlig for indirekte-, hændelige- eller følgeskader i forbindelse med brugen af de Toro-produkter, der er dækket af nærværende garanti, herunder omkostninger eller udgifter til at fremskaffe erstatningsudstyr eller service i de perioder, der med rimelighed medgår i forbindelse med funktionsfejl eller manglende rådighed over produktet, mens der udføres reparationer i henhold til garantien. Bortset fra den emissionsgaranti, der er nævnt nedenfor, og kun såfremt denne måtte finde anvendelse, gives ingen anden udtrykkelig garanti. Alle underforståede garantier om salgbarhed og brugsegnerhed er begrænset til denne udtrykkelige garantis varighed.

I visse stater er det ikke tilladt at fragå ansvar for hændelige- og følgeskader eller at begrænse tidsrummet for en underforstået garantis varighed, så ovenstående ansvarsfragørelser og begrænsninger gælder muligvis ikke for dig.

Denne garanti giver dig bestemte juridiske rettigheder, men derudover kan du også have andre rettigheder, som varierer fra stat til stat.

Bemærk vedrørende motorgaranti: Emissionskontrollsystemet på dit produkt kan være dækket af en separat garanti, som overholder de krav, der er fastsat af det amerikanske miljøbeskyttelsesagentur (Environmental Protection Agency, EPA) og/eller rådet for luftressourcer i Californien (California Air Resources Board, CARB). De tilmæssige begrænsninger, der er anført ovenfor, gælder ikke for garantien på emissionskontrollsystemet. Læs garantierklæringen om motoremissionskontrol, som er trykt i *betjeningsvejledningen* eller indeholdt i motorproducentens dokumentation, for at få yderligere oplysninger.