



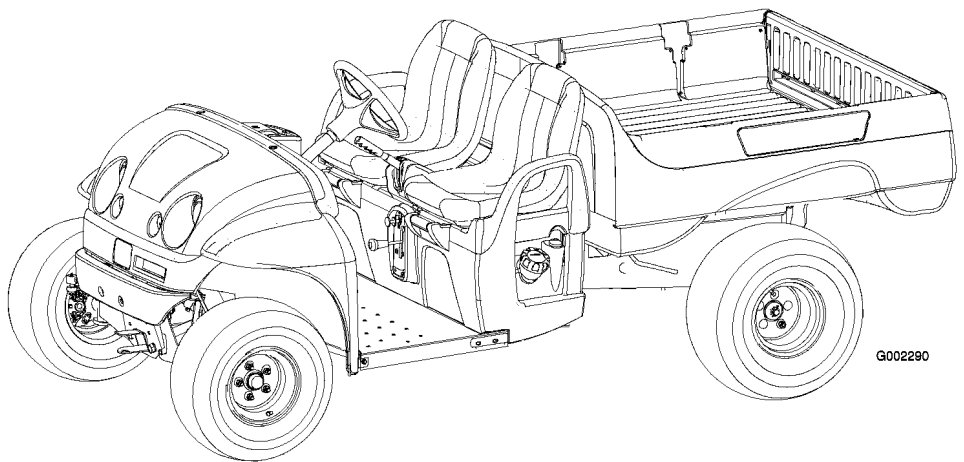
**Count on it.**

**Brukerhåndbok**

**Workman® 1110-bruksbil**

Modellnr. 07264—Serienr. 260000001 og oppover

Modellnr. 07264TC—Serienr. 260000001 og oppover



G002290

## Advarsel

### CALIFORNIA Proposition 65

Staten California kjenner til at motoreksosen fra dette produktet inneholder kjemikalier som kan forårsake kreft, fosterskader eller skade forplantningsevnen på andre måter.

**Viktig:** Denne motoren er ikke utstyrt med en gnistfangerdemper. Det er i strid med Californias Public Resource Code, avsnitt 4442, å bruke motoren i skogs-, busk- eller gressområder. Andre stater eller føderale områder kan ha lignende lover.

Dette tenningsystemet er i overensstemmelse med Canadas ICES-002.

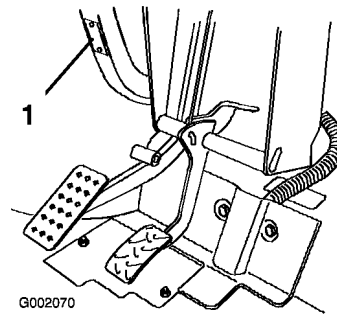
Den vedlagte brukerhåndboken for motoren inneholder informasjon om amerikanske miljømyndigheters (EPA) og Californias utslippskontrollreguleringer for utslippssystemer, vedlikehold og garanti. Du kan bestille nye brukerhåndbøker fra motorprodusenten.

## Innledning

Les denne håndboken nøye, slik at du lærer å bruke og vedlikeholde produktet på riktig måte og unngår person- eller produktskade. Du har ansvar for å bruke produktet på en riktig og sikker måte.

Du kan kontakte Toro direkte på [www.Toro.com](http://www.Toro.com) for informasjon om produkter og tilbehør, hjelp til å finne en forhandler eller for å registrere produktet ditt.

Hvis maskinen må repareres eller du trenger originale Toro-deler eller mer informasjon, kan du kontakte et autorisert forhandlerverksted eller Toros kundeserviceavdeling. Ha modell- og serienummer for hånden når du tar kontakt. Figur 1 viser hvor på produktet modell- og serienumrene er plassert. Skriv inn numrene i de tomme feltene:



Figur 1

1. Plassering av modell- og serienummer

Modellnr. \_\_\_\_\_

Serienr. \_\_\_\_\_

Denne brukerhåndboken identifiserer mulige farer og identifiserer sikkerhetsbeskjeder gjennom sikkerhetsvarslingssymbolet (Figur 2) som varsler om en fare som kan føre til alvorlige skader eller dødsfall hvis man ikke tar de anbefalte forhåndsreglene.



Figur 2

1. Sikkerhetsvarselssymbol

I tillegg brukes to andre ord for å utheve informasjon. **Viktig** gjør oppmerksom på spesiell mekanisk informasjon og **Obs** henviser til generell informasjon som det er verdt å huske på.

# Innhold

Innledning .....	2	Vedlikeholde kjøretøyet under spesielle driftsforhold.....	30
Sikkerhet .....	4	Jekke opp kjøretøyet .....	30
Regler for sikker bruk .....	4	Smøring .....	31
Før bruk.....	4	Tilsette smørefett .....	31
Bruk.....	5	Vedlikehold av motor .....	31
Vedlikehold .....	8	Overhale lufttenseren .....	31
Lydtrykk.....	8	Kontrollere motoroljenivået .....	32
Vibrasjon .....	8	Overhale tennpluggen .....	33
Sikkerhets- og instruksjonsmer- ker .....	9	Vedlikehold av drivstoffsystem .....	34
Montering .....	11	Kontrollere drivstoffslangene og -koblingene .....	34
1 Sette på hjulene.....	11	Skifte drivstofffilteret.....	34
2 Montere rattet.....	12	Vedlikehold av elektrisk system .....	34
3 Installere støtfanger .....	12	Skifte sikringer .....	34
4 Installere setene .....	13	Skifte frontlys .....	34
5 Installere koplingen.....	13	Vedlikeholde batteriet.....	35
6 Installere lastekassen .....	14	Vedlikehold av drivsystem.....	36
7 Aktivere batteriet .....	15	Kontrollere og justere fri-posisjon.....	36
8 Justere forhjulenes hjulspissing.....	15	Kontrollere dekkene .....	37
9 Lese håndbøkene og se sikkerhetsvideoen.....	16	Justere forhjulsoppheng.....	37
Oversikt over produktet.....	18	Justere forhjulenes hjulspissing.....	38
Kontroller .....	18	Opprettholde primær drivclutch .....	39
Spesifikasjoner .....	21	Skifte transakselvæsken.....	40
Bruk.....	22	Vedlikehold av kjølesystem .....	40
Sikkerhet først.....	22	Rengjøre motorens kjøleområder .....	40
Før du starter .....	22	Vedlikehold av bremseser.....	41
Kontrollere motoroljen.....	22	Kontrollere bremsene.....	41
Kontrollere nivået på bremsevæsken .....	22	Kontrollere nivået på bremsevæsken .....	41
Kontrollere trykket i dekkene .....	22	Justere parkeringsbremsen .....	41
Fylle drivstoff.....	23	Vedlikehold av remmer .....	41
Kontrollere giroljenivået .....	24	Vedlikeholde drivremmen.....	41
Starte motoren .....	24	Justere startgeneratorremmen.....	42
Stoppe kjøretøyet .....	24	Rengjøring.....	42
Parkere kjøretøyet.....	24	Vaske kjøretøyet .....	42
Bruke lastekassen .....	24	Lagring.....	43
Kjøre inn et nytt kjøretøy .....	25	Skjemaer .....	44
Laste på lasteplanet.....	26		
Transportere kjøretøyet .....	26		
Taue kjøretøyet.....	26		
Taue tilhenger.....	27		
Vedlikehold .....	28		
Anbefalt vedlikeholdsplan .....	28		
Kontrolliste for daglig vedlikehold.....	29		
Forberedelse for vedlikehold.....	30		

# Sikkerhet

Hvis føreren eller eieren bruker maskinen på feil måte eller utfører feil vedlikeholdsarbeid, kan det føre til personskader. Følg alltid disse forsiktighetsreglene for å unngå at det skjer en ulykke, og ta alltid hensyn til sikkerhetsvarselsymbolet, som betyr **Forsiktig, Advarsel** eller **Fare** – "personlige sikkerhetsinstruksjoner". Hvis ikke disse instruksjonene tas hensyn til, kan dette føre til at noen blir alvorlig skadet eller drept.

Overordnede, førere og servicepersonell bør være kjent med følgende standarder og publikasjoner (du kan bestille materialet fra adressen nedenfor):

- Flammable and Combustible Liquids Code: ANSI/NFPA 30
- National Fire Protection Association:  
ANSI/NFPA-NR. 505; Powered Industrial Trucks, National Fire Prevention Association, Barrymarch Park, Quincy, Massachusetts 02269, USA.
- ANSI/ASME B56.8 Personal Burden Carriers  
American National Standards Institute, Inc., 1430 Broadway, New York, New York 10018 USA
- SAE J2258 Light Utility Vehicle  
SAE International, 400 Commonwealth Drive, Warrendale, PA 15096-0001, USA.
- ANSI/UL 558, Internal Combustion Engine Powered Industrial Trucks  
American National Standards Institute, Inc., 1430 Broadway, New York, New York 10018 USA  
eller  
Underwriters Laboratories, 333 Pfingsten Road, Northbrook, Illinois 60062 USA

## Regler for sikker bruk



**Workman skal ikke brukes på motorveier. Den er ikke utformet, utstyrt eller produsert for bruk på offentlige veier, gater eller motorveier.**

## Den overordnede ansvarsområder

- Påse at opertørene har fått opplæring og er kjent med *brukerhåndboken* og alle merkinger på kjøretøyet.
- Etabler dine egne spesialprosedyrer og arbeidsregler for uvanlige arbeidsforhold (f.eks. skråninger som er for bratte).

## Før bruk

- Du må ha lest og forstått innholdet i denne brukerhåndboken før du tar maskinen i bruk.
- La aldri barn få lov til å bruke kjøretøyet. Brukere av kjøretøyet bør ha førerkort.
- La aldri andre voksne bruke kjøretøyet uten at de har lest og forstått *brukerhåndboken*. Kun personer som har fått opplæring og er autoriserte, skal bruke dette kjøretøyet. Pass på at føreren er i fysisk og mental stand til å bruke kjøretøyet.
- Kjøretøyet er bare ment å bære deg, føreren, samt én passasjer, i setet som leveres av produsenten. Ta aldri med flere passasjerer på kjøretøyet.
- Ikke bruk kjøretøyet når du er påvirket av medisiner, alkohol eller andre rusmidler. Til og med reseptpliktig medisin og forkjølelsesmedisiner kan gjøre deg søvnnig.
- Ikke bruk kjøretøyet når du er trøtt. Pass på at du tar pauser innimellom. Det er veldig viktig at du er oppmerksom hele tiden.
- Bli kjent med kontrollene, og lær hvordan man stopper motoren raskt.
- Pass på at vern, sikkerhetsutstyr og merker er på plass. Hvis en verneplate, en sikkerhetsanordning eller et merke ikke virker, er uleselig eller skadet, må det repareres eller skiftes ut før du tar maskinen i bruk.
- Ha alltid på kraftig skotøy. Bruk ikke maskinen hvis du har på deg sandaler, tennissko eller joggesko. Bruk aldri løstsittende klær eller smykker som kan sette seg fast i bevegelige deler og forårsake personskader.
- Vernebriller, vernesko, lange bukser og hjelm anbefales og er i enkelte land påbudt i henhold til lokale sikkerhets- og forsikringsforskrifter.
- Unngå å kjøre når det er mørkt, spesielt i ukjent terreng. Hvis du er nødt til å kjøre i mørket,

må du kjøre forsiktig, bruke frontlysene og gjerne bruke ekstralys.

- Vær svært forsiktig når du kjører blant mennesker. Vær alltid oppmerksom på hvor folk oppholder seg.
- Før du bruker kjøretøyet må du alltid kontrollere de områdene på kjøretøyet som er angitt i "før du starter"-delen av brukerhåndboken. Hvis noe er galt, må du ikke bruke kjøretøyet. Pass på at problemet rettes opp før du bruker kjøretøyet eller tilleggsutstyret.
- Ettersom bensin er meget brannfarlig, må den behandles forsiktig.
  - Bruk en godkjent bensinkanne.
  - Ikke fjern eller åpne tanklokket når motoren er i gang eller er varm.
  - Ikke røyk mens du håndterer bensin.
  - Fyll på tanken utendørs, og fyll til om lag 25 mm under toppen av tanken (bunnen av påfyllingshalsen). Ikke fyll på for mye.
  - Tørk opp eventuelt bensinsøl.
- Hvis du ikke bruker kjøretøyet på en sikker måte, kan det føre til ulykker, velt og alvorlige skader eller dødsfall. Kjør forsiktig. Slik forhindrer du at kjøretøyet velter eller at du mister kontroll:
  - Vær svært forsiktig, senk farten og hold sikker avstand i nærheten av sandfang, grøfter, bekker, ramper, ukjente områder og andre områder som har store høydeforskjeller eller variasjoner i bakkeforholdene.
  - Hold utkikk etter hull eller andre skjulte farer.
  - Vær spesielt forsiktig når du bruker kjøretøyet på våt overflate, i dårlig vær, i stor fart eller med full last. Brems tiden og -avstanden øker når du kjører med full last.
  - Unngå å starte og stoppe plutselig. Ikke gå fra revers til fremover eller omvendt uten først å ha stanset helt.
  - Reduser farten før du svinger. Ikke ta skarpe svinger, gjør plutselige bevegelser eller utfør andre handlinger som kan få deg til å miste kontrollen over kjøretøyet.
  - Ikke la noen stå bak kjøretøyet når du lesser av. Ikke tipp lasten på noens føtter. Utløs låsene på baklemmen fra siden av lasteplanet, ikke bakfra.
  - Bruk kun kjøretøyet når lastekassen er nede og låst.
  - Pass på at ingen står bak kjøretøyet før du rygger. Rygg langsomt.
  - Se opp for trafikk når du er i nærheten av eller krysser veier. Gi alltid fotgjengere og andre kjøretøy forkjørsrett. Kjøretøyet er ikke bygget for bruk på veier eller motorveier. Signaliser tidlig når du skal snu eller stoppe, slik at andre vet hva du kommer til å gjøre. Følg trafikkreglene.
  - Eksossystemet og det elektriske systemet kan skape gnister som kan antenne eksplosivt materiale. Bruk aldri kjøretøyet i nærheten av områder med eksplosivt støv eller eksplosive gasser.
  - Hvis du noen gang er usikker på hva som er trygg drift, må du stanse arbeidet og spør din overordnede.

## Bruk



**Motoreksos inneholder karbonmonoksid, som er en dødelig gift uten lukt.**

**Ikke kjør motoren innendørs eller på et innestengt område.**

- Føreren og passasjerer skal sitte når kjøretøyet er i bevegelse. Føreren skal holde begge hendene på rattet, og passasjerer skal bruke håndtakene. Hold armer og bein inni kjøretøyet til enhver tid.
- Kjør langsommere og unngå skarpe svinger når du kjører med en passasjer. Husk at passasjerer ikke alltid er forberedt på at du kommer til å bremse eller snu.
- Se alltid etter og unngå lave overheng som greiner, dørstolper og overhengende gangveier. Pass på at det er nok plass til at verken kjøretøyet eller hodet ditt kommer borti noe.
- Sett alltid girspaken i fri og sett på håndbremsen før du forlater kjøretøyet, for å forhindre at det beveger på seg.

- Ikke ta på motoren eller eksosrøret når motoren er i gang, eller like etter at den har stanset. Disse områdene kan være varme nok til å forårsake brannskader.
- Hvis maskinen vibrerer unormalt, må du straks stanse motoren, vente til alle bevegelige deler har stoppet, og kontrollere kjøretøyet for skader. Reparer alle skader før du fortsetter å bruke kjøretøyet.
- Før du forlater førersetet:
  1. Pass på at maskinen står stille.
  2. Sett på parkeringsbremsen.
  3. Skru av tenningen.
  4. Ta ut tenningsnøkkelen.

**Merk:** Hvis kjøretøyet står i en bakke, må du blokkere hjulene etter at du har gått av kjøretøyet.

## Bremse

- Senk farten før du nærmer deg en hindring. Dette gir deg ekstra tid til å stoppe eller svinge. Hvis du kjører på en hindring, kan dette ødelegge kjøretøyet og lasten. Enda viktigere – det kan skade deg og eventuelle passasjerer.
- Kjøretøyets bruttovekt påvirker din evne til å stoppe og/eller svinge. Tung last og tungt utstyr gjør det vanskeligere å stoppe og svinge kjøretøyet. Jo tyngre lasten er, desto lengre tid tar det å stoppe.
- Senk farten hvis lastekassen er fjernet og det ikke er noe utstyr på kjøretøyet. Bremseegenskapene forandres, og hvis du stopper brått, kan det føre til at bakhjulene låser seg, noe som igjen påvirker kontrollen over kjøretøyet.
- Gress og asfalt er glatt når det er vått. Det kan ta to til fire ganger så lang tid å stoppe på våt overflate som på tørr overflate. Hvis du kjører gjennom vann som er dypt nok til at bremsene blir våte, vil de ikke fungere bra før de tørker igjen. Når du har kjørt i vann, bør du teste bremsene for å se om de virker ordentlig. Hvis de ikke virker, bør du kjøre sakte mens du trykker forsiktig på bremsepedalen. Dette tørker bremsene.

## Kjøre i bakker



Hvis du bruker kjøretøyet i en bakke, kan det velte eller motoren kan stanse og du kan miste kontrollen. Dette kan føre til personskader.

- Ikke akselerer fort eller bråbrems når du rygger ned en bakke, spesielt ikke hvis du kjører med last.
- Hvis motoren stanser eller du mister fart i en bakke, rygger du sakte rett ned bakken. Forsøk aldri å snu kjøretøyet.
- Kjør kjøretøyet langsomt i skråninger og utvis forsiktighet.
- Unngå å svinge i en bakke.
- Reduser kjøretøyets last og fart.
- Unngå å stoppe i bakker, spesielt hvis du kjører med last.

Ta disse forholdsreglene når du kjører i en bakke:

- Senk farten før du kjører opp eller ned en bakke.
- Hvis motoren stanser eller du begynner å miste fart i en bakke, brems du gradvis ned og rygger rett ned bakken.
- Det kan være farlig å snu mens du kjører opp eller ned bakker. Hvis du må svinge i en bakke, må du gjøre det sakte og forsiktig. Foreta aldri skarpe eller raske svinger.
- Tung last påvirker stabiliteten. Reduser belastningsvekten og farten når du kjører i en bakke eller hvis lasten har et høyt tyngdepunkt. Fest lasten for å forhindre den fra å forskyve seg, og vær ekstra omhyggelig når du transporterer last som har lett for å forskyve seg (væske, stein, sand osv.).
- Unngå å stoppe i bakker, spesielt hvis du kjører med last. Det tar lengre tid å stoppe når du kjører i nedoverbakke enn på flat mark. Hvis du må stanse kjøretøyet, må du unngå plutselige fartsendringer, ettersom det kan føre til at kjøretøyet velter eller ruller. Ikke

bråbrems når du ruller bakover, ettersom det kan føre til at kjøretøyet velter.

- Vi anbefaler på det sterkeste at du installerer veltebeskyttelsen som ekstrautstyr når du kjører i bakker.

## Kjøre i kupert terreng

Reduser farten og lasten når du kjører i kupert terreng, på ujevn bakke samt i nærheten av fortauskanter, hull og andre plutselige endringer i terrenget. Lasten kan forskyves og gjøre kjøretøyet ustabil.

Vi anbefaler på det sterkeste at du installerer veltebeskyttelsen som ekstrautstyr når du kjører i kupert terreng.



**Plutselige forandringer i terrenget kan forårsake brå bevegelser i rattet, noe som kan føre til skader i arm og hånd.**

- **Senk farten når du kjører i kupert terreng og i nærheten av fortauskanter.**
- **Hold rattet løst. Ikke hold hendene på ratteikene.**

## Laste/lesse

Vekten og stillingen til lasten og passasjerer kan forandre kjøretøyet tyngdepunkt og påvirke håndteringen av kjøretøyet. Følg disse retningslinjene for å unngå at du mister kontroll og at det oppstår personskader.

- Ikke frakt laster som overstiger lastebegrensningene som er oppgitt på kjøretøyet vektmerke. Se Spesifikasjoner i Oversikt over produktet, side 18 for kjøretøyet vektbegrensninger. Vekt klassifiseringen gjelder kun for jevne flater.
- Reduser belastningsvekten og farten når du kjører i bakker og i kupert terreng for å unngå at kjøretøyet velter.
- Reduser lastevekten hvis tyngdepunktet er høyt. For eksempel stables murstein, gjødsel eller tømmerstokker høyere i lasteplanet. Jo høyere lasten er stablet, jo større er sjansen for at kjøretøyet velter. Plasser lasten så lavt som mulig, og pass på at lasten ikke reduserer sikten bakover.

- Distribuer lastevekten likt fra side til side. Hvis all lasten plasseres på én side, er det større sannsynlighet for at kjøretøyet kan velte i en sving.
- Distribuer lastevekten likt fremme og bak. Hvis du plasserer vekten bak bakakselen, reduserer det vekten på fremhjulene. Dette kan føre til at du mister styringen, eller at kjøretøyet velter i bakker eller kupert terreng.
- Vær ekstra forsiktig hvis lasten er større enn dimensjonene til lasteplanet og når du håndterer usentrert last som ikke kan sentreres. Balanser lasten, og fest den slik at den ikke forskyves.
- Fest alltid lasten godt, slik at den ikke beveger seg. Hvis lasten ikke er sikret eller du transporterer væske i en stor beholder, som for eksempel en spreder, kan lasten bevege på seg. Forflytning av last skjer som regel når kjøretøyet svinger, kjører opp eller ned bakker, plutselig endrer hastighet eller kjører i kupert terreng. Hvis lasten beveger på seg, kan dette føre til at kjøretøyet velter.



**Lasteplanet kan være tungt. Hender eller andre kroppsdeler kan bli knust.**

- **Hold hender og andre kroppsdeler unna når lasteplanet senkes.**
- **Ikke tipp lasten på mennesker i nærheten.**

- Less aldri av en full lastekasse mens kjøretøyet står sidelengs i en bakke. Endringer i vektfordelingen kan velte kjøretøyet.
- Når du har tung last i lastekassen, må du redusere farten for å få lang nok bremseavstand. Ikke bråbrems. Vær ekstra forsiktig i bakker.
- Vær oppmerksom på at tung last øker bremselengden og reduserer muligheten til å svinge raskt uten å velte.
- Den bakre lasteplassen er kun beregnet for last, ikke passasjerer.
- Overbelast aldri kjøretøyet. Merket (som sitter på bakrammen) viser lastebegrensninger for kjøretøyet. Overbelast aldri utstyret eller overstig kjøretøyet bruttovekt.

## Vedlikehold

- Kun kvalifisert og autorisert personell skal utføre vedlikehold, reparasjon, justeringer og kontroller på kjøretøyet.
- Før du overhaler eller justerer maskinen, må du stoppe motoren, sette på parkeringsbremsen og ta nøkkelen ut av tenningen slik at ingen kan starte motoren ved et uhell.
- For å passe på at hele maskinen er i god stand, må du sørge for at alle mutrer, bolter og skruer er godt strammet til.
- Reduser brannfaren ved å sørge for at det ikke er overflødig smørefett, gress, blader eller støv i motoren.
- Bruk aldri åpne flammer for å kontrollere lekkasje i drivstoff eller batterielektrolytter.
- Hvis motoren må være i gang for å utføre en vedlikeholdsjustering, må du passe på at klær, hender, føtter og andre kroppsdeler ikke er i nærheten av motoren eller andre bevegelige deler. Hold alle unna.
- Ikke bruk åpne beholdere med drivstoff eller brennbar rengjøringsvæske for å rengjøre maskindeler.
- Ikke juster bakkehastighetsregulatoren. La en autorisert Toro-forhandler kontrollere bakkehastigheten slik at det blir utført på en sikker og nøyaktig måte.
- Ta kontakt med en autorisert Toro-forhandler hvis det er nødvendig med store reparasjoner eller du trenger hjelp.
- For best mulig ytelse og sikkerhet bør du bare kjøpe ekte Toro-reservedeler og -tilbehør. Det kan være farlig å bruke reservedeler og tilleggsutstyr som er laget av andre produsenter. Hvis du endrer kjøretøyet slik at det påvirker drift, ytelse, utholdenhet eller bruk, kan det føre til personskader og dødsfall. Slike endringer kan gjøre garantien ugyldig.

## Lydtrykk

Denne maskinen har et maks. lydtrykksnivå på 78 dBA ved operatørens øre, basert på måling av identiske maskiner i henhold til EN 11094.

## Vibrasjon

Denne maskinen overskrider ikke hånd-arm-vibrasjonsnivået på 2,5 m/s<sup>2</sup>,

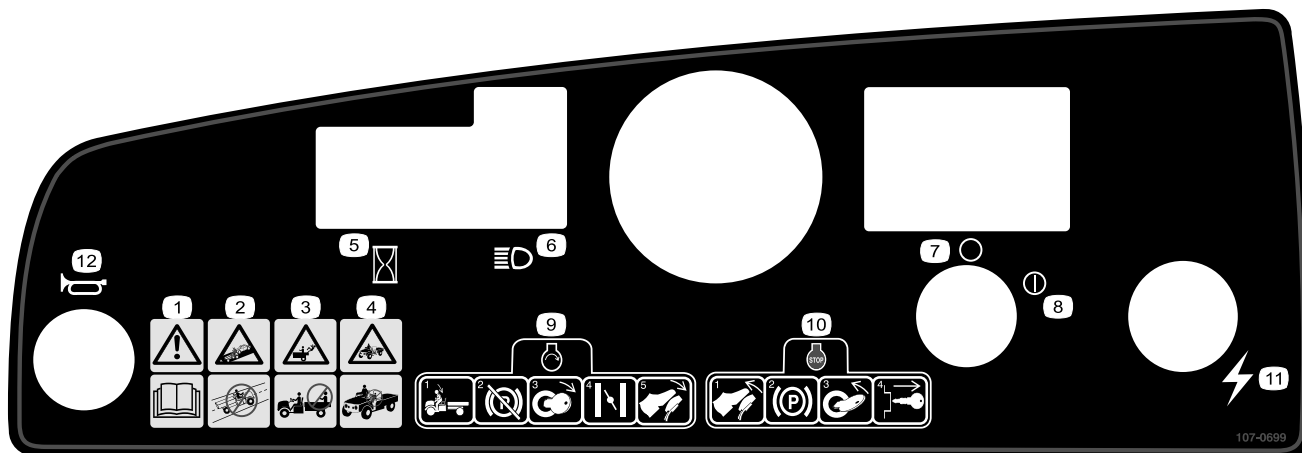
basert på måling av identiske maskiner i henhold til EN 1033.

Denne maskinen overskrider ikke hånd-arm-vibrasjonsnivået på 0,5 m/s<sup>2</sup>, basert på måling av identiske maskiner i henhold til EN 1032.

# Sikkerhets- og instruksjonsmerker



Sikkerhetsmerker og -instruksjoner er lett synlige for føreren og er plassert i nærheten av alle områder som representerer en potensiell fare. Bytt ut alle merker som er ødelagte eller mangler.



107-0699

- |   |  |
|---|--|
| 1. Advarsel – les <i>Brukerhåndboken</i> .  | 7. Tenning – Av  |
| 2. Kollisjonsfare – ikke bruk kjøretøyet på offentlige veier, gater eller motorveier. | 8. Tenning – Av  |
| 3. Ta aldri med passasjerer på lastepanet.  | 9. Når du skal starte motoren, må du sitte i setet, koble fra parkeringsbremsen, vri rundt tenningsnøkkelen, dra ut choken (om nødvendig) og trykke inn gasspedalen. |
| 4. La aldri barn få lov til å bruke kjøretøyet.                                       | 10. Når du skal stanse motoren, må du slippe opp gasspedalen, sette på parkeringsbremsen, slå av tenningen og ta ut tenningsnøkkelen.                                |
| 5. Timeteller   | 11. Elektrisk kraft (stikkontakt)  |
| 6. Frontlys   | 12. Horn   |



104-6581

- Advarsel – les *Brukerhåndboken*.
- Brannfare – stans motoren før du fyller drivstoff.
- Fare for velt – sørg for opplæring før bruk av maskinen, utvis forsiktighet og kjør langsomt i skråninger og ved vending, hold kjøretøyets hastighet under 31 km/h ved kjøring med full eller tung last og ved kjøring i ulendt terreng.
- Fare for å falle og skade armer/bein – ingen passasjerer må befinne seg på lastepanet, og armer og bein må holdes inni kjøretøyet til enhver tid.

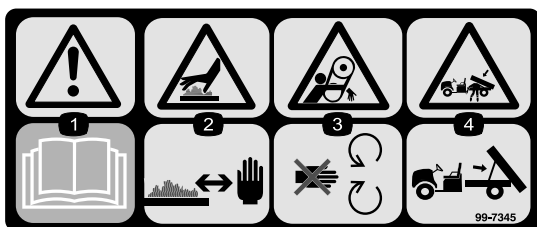
## POISON / DANGER -- CAUSES SEVERE BURNS

Contains sulfuric acid. Avoid contact with skin, eyes or clothing. Antidote EXTERNAL-Flush with water. INTERNAL-Drink large quantities of water or milk. Follow with milk of magnesia, beaten egg or veg oil. Call physician immediately. Eyes-Flush with water for 15 minutes and get prompt medical attention. Batteries produce explosive gases. Keep sparks, flame, cigarettes away. Ventilate when charging or using in enclosed space. Always shield eyes when working near batteries.

KEEP OUT OF REACH OF CHILDREN

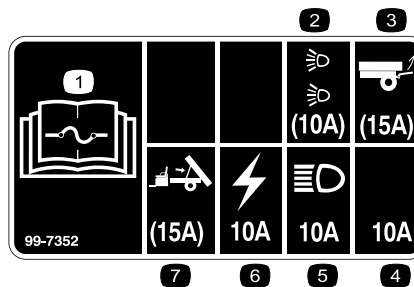
26-7390

26-7390



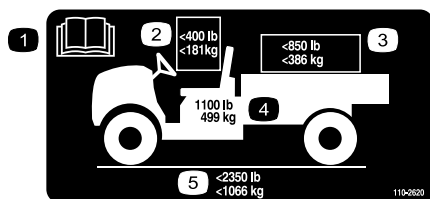
**99-7345**

1. Advarsel – les Brukerhåndboken.
2. Varm overflate / fare for brannskår – hold deg på trygg avstand fra den varme overflaten.
3. Viklingsfare, rem – hold avstand fra deler i bevegelse
4. Klemfare, lastekasse – bruke støttestangen til å støtte lasteplanet



**99-7352**

1. Les Brukerhåndboken hvis du vil ha mer informasjon om sikringer.
2. 10 A-sikring for valgfritt veilysssett
3. 15 A-sikring for valgfritt bakheissett
4. 10 A-sikring – åpen
5. 10 A-sikring for frontlys
6. 10 A-sikring for tenningsystem
7. 15 A-sikring for valgfritt elektrisk planløstsett



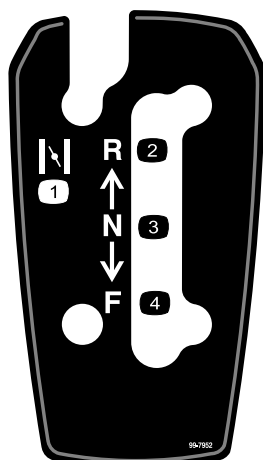
**110-2620**

1. Les Brukerhåndboken.
2. Maksimumsvekt for fører og passasjer må ikke overstige 181 kg.
3. Maksimum lastevekt er 386 kg.
4. Kjøretøyets grunnvekt er 499 kg.
5. Maksimum bruttovekt for kjøretøyet er 1066 kg.



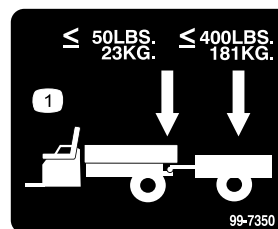
**99-7954**

1. Advarsel – les Brukerhåndboken.
2. Ta aldri med passasjerer på lasteplanet.
3. Eksplosjonsfare pga. statisk avfall i drivstoffbeholderen – ikke fyll opp beholderne på lasteplanet, sett drivstoffbeholderne på bakken før du fyller dem opp.



**99-7952**

1. Choke
2. Revers
3. Fri
4. Fremover



**99-7350**

1. Maksimum koblingsarmvekt er 23 kg, maksimum tilhengervekt er 181 kg.

# Montering

## Løse deler

Bruk diagrammet nedenfor som en sjekkliste for å kontrollere at alle delene er sendt.

Trinn	Beskrivelse	Ant.	Bruk
<b>1</b>	Hjul	4	Sette på hjulene (kun modell 07264TC).
<b>2</b>	Ratt	1	Sette på rattet (kun modell 07264TC).
<b>3</b>	Støtfanger	1	Sette på støtfangeren (kun modell 07264TC).
<b>4</b>	Sete	2	Installere setene (kun modell 07264TC).
<b>5</b>	Kopling	1	Installere koplingen (kun modell 07264TC).
<b>6</b>	Lastekasse Høyre svingbrakett Venstre svingbrakett Flenshodeskrue (3/8 x 1 tomme) Bolt (5/16 x 3/4 tomme) Flensmutter (5/16 tomme)	1 1 1 4 1 1	Installere lastekassen (kun modell 07264TC).
<b>7</b>	Ingen deler er nødvendige	–	Aktiver batteriet (kun modell 07264TC).
<b>8</b>	Ingen deler er nødvendige	–	Justere forhjulenes hjulspissing.
<b>9</b>	Brukerhåndbok Brukerhåndbok for motoren Delekatalog Sikkerhetsvideo Registreringskort Kontrollskjema før levering Nøkkel	1 1 1 1 1 1 2	Les Brukerhåndboken og se videoen før du bruker maskinen.

**Merk:** Angi hva som er høyre og venstre side på maskinen ved å stå i normal arbeidsstilling.

# 1

## Sette på hjulene

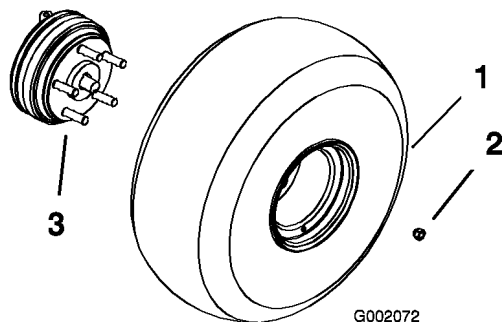
### Deler som er nødvendige for dette trinnet:

4	Hjul
---	------

### Prosedyre

**Merk:** Denne prosedyren er kun nødvendig for modellnr. 07264TC.

1. Ta av festene som holder hjulene på plass.
2. Fjern fraktbraketten som er festet til hjulboltene.
3. Monter hjulene med festeanordningene du fjernet tidligere (Figur 3) og stram til 61–88 Nm.



Figur 3

1. Hjul
2. Hjulmutter
3. Hjulbolt (bakhjulsnav vist)

# 2

## Montere rattet

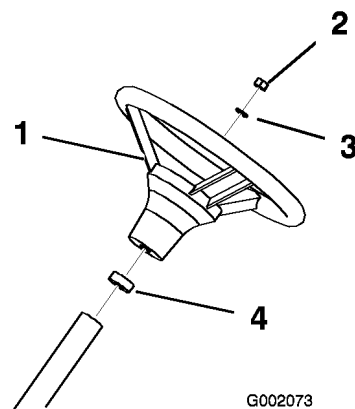
### Deler som er nødvendige for dette trinnet:

1	Ratt
---	------

### Prosedyre

**Merk:** Denne prosedyren er kun nødvendig for modellnr. 07264TC.

1. Ta mutteren og låseskiven av rattstangen.
2. Skyv rattet og skiven på akselen. Plasser rattet på akselen slik at tverrbejelken er horisontal når dekkene peker rett frem og den tykkeste eiken på rattet vender ned.
3. Fest rattet på rattstangen med mutteren (Figur 4).



Figur 4

1. Ratt
2. Mutter
3. Skive
4. Skumtetning

# 3

## Installere støtfanger

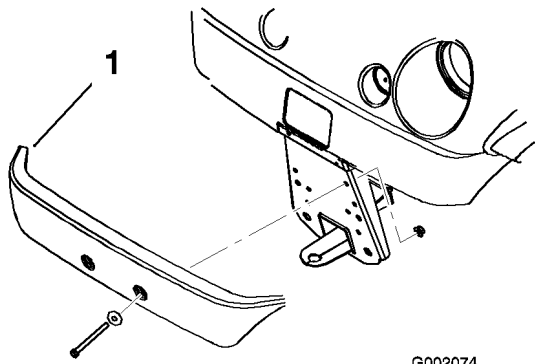
### Deler som er nødvendige for dette trinnet:

1	Støtfanger
---	------------

### Prosedyre

**Merk:** Denne prosedyren er kun nødvendig for modellnr. 07264TC.

1. Fjern de to boltene, skivene og mutterene som er festet til forsiden av rammen.
2. Rett inn monteringshullene og fest støtfangeren til rammen med festeanordningene du fjernet tidligere (Figur 5).



**Figur 5**

1. Støffanger

# 4

## Installere setene

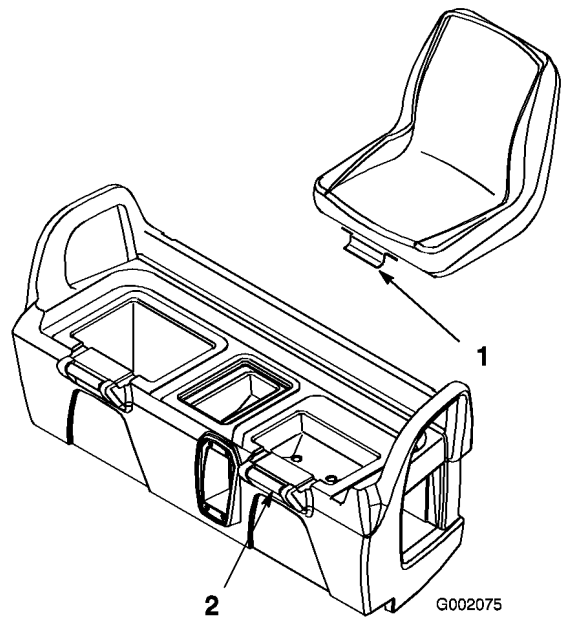
### Deler som er nødvendige for dette trinnet:

2	Sete
---	------

### Prosedyre

**Merk:** Denne prosedyren er kun nødvendig for modellnr. 07264TC.

Før setebraketten inn i setebaseåpningen og sving setet nedover (Figur 6).



**Figur 6**

1. Setebrakett

2. Foten av setet

# 5

## Installere koplingen

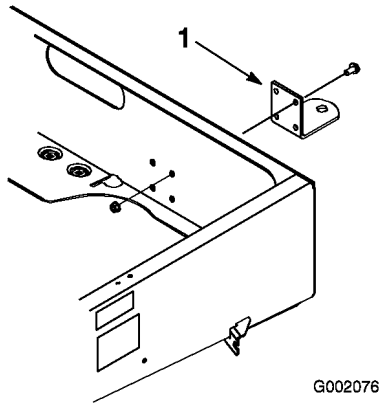
### Deler som er nødvendige for dette trinnet:

1	Kopling
---	---------

### Prosedyre

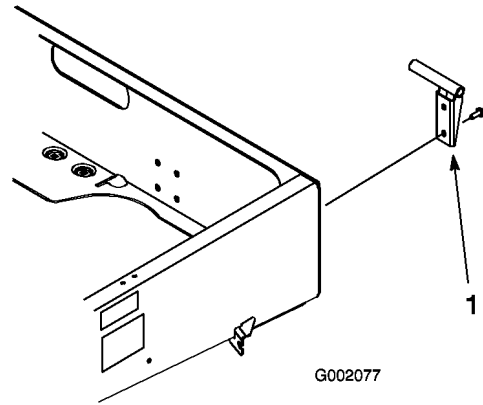
**Merk:** Denne prosedyren er kun nødvendig for modellnr. 07264TC.

1. Fjern de fire boltene og mutterene som er festet til innsiden av rammen.
2. Rett inn koplingen med monteringshullene på rammen. Feste koplingen med skruene og mutterene (Figur 7).



**Figur 7**

1. Kopling



**Figur 8**

1. Svingbrakett

# 6

## Installere lastekassen

### Deler som er nødvendige for dette trinnet:

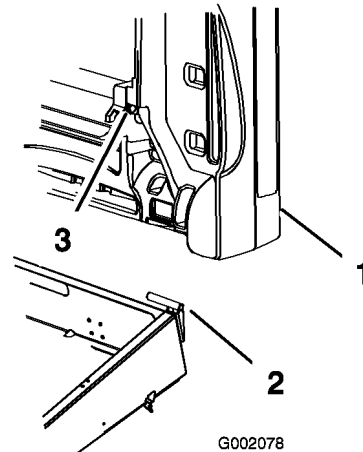
1	Lastekasse
1	Høyre svingbrakett
1	Venstre svingbrakett
4	Flenshodeskrue (3/8 x 1 tomme)
1	Bolt (5/16 x 3/4 tomme)
1	Flensmutter (5/16 tomme)

### Prosedyre

**Merk:** Denne prosedyren er kun nødvendig for modellnr. 07264TC.

1. Plasser lastekassen på rammen. Lastekassen må ligge flatt og være sentrert.
2. Monter venstre svingbrakett på rammens høyre hjørne bak med de to flenshodeskruene (3/8 x 1 tomme). Plasser brakettene som vist i Figur 8.

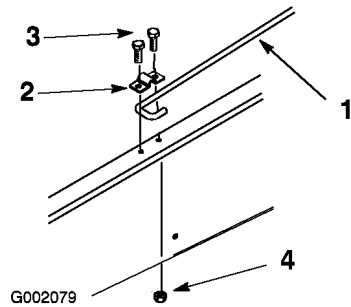
3. Før lastekassen monteringshull på svingbraketten (Figur 9).



**Figur 9**

1. Lastekasse  
2. Svingbrakett  
3. Lastekassens monteringshull

4. Sett høyre svingbrakett inn i monteringshullet på lastekassen, og monter den til rammen.
5. Få en annen person til å hjelpe med å løfte opp lastekassen.
6. Løsne boltene som fester støttstangklipsen til rammen før du kan føre J-krokenden på støttstangen under klipsen (Figur 10).



**Figur 10**

- |                     |                             |
|---------------------|-----------------------------|
| 1. Støttestang      | 3. Bolt (5/16 x 3/4 tomme)  |
| 2. Støttestangklips | 4. Flensmutter (5/16 tomme) |

- Stram bolten og fest den andre siden av klippe med en ny bolt (5/16 x 3/4 tomme) og flensmuttere (5/16 tomme) (Figur 10).
- Senk lastekassen.



## Aktivere batteriet

### Ingen deler er nødvendige

#### Prosedyre

Ingen

**Merk:** Denne prosedyren er kun nødvendig for modellnr. 07264TC.

Hvis batteriet ikke er fylt med elektrolytt eller ikke er aktivert, må du ta det ut av kjøretøyet, fylle det med elektrolytt og lade det. Du kan kjøpe elektrolytt med en egenvekt på 1,260 fra en lokal batteriforhandler.

- Fjern batteritilholderen og løft batteriet ut av batteribasen.



Elektrolytten i batteriet inneholder svovelsyre, en dødelig gift som også kan forårsake alvorlige brannskader.

- Ikke drikk elektrolytt, og unngå kontakt med hud, øyne og klær. Bruk vernebriller for å beskytte øynene og gummihansker for å beskytte hendene.
- Fyll batteriet i nærheten av rent vann som kan brukes til å skylle huden.

- Ta av påfyllingslokkene fra batteriet, og fyll forsiktig hver celle med elektrolytt til nivået er like over platene.
- Sett på igjen påfyllingslokkene, og koble en batterilader på 3–4 A til batteripolene. Lade batteriet med 3 til 4 ampere i 4 til 8 timer (12 volt). Batteriet må ikke overoplades.



Når batteriet lades, utvikles det gasser som kan eksplodere.

Røyk aldri i nærheten av batteriet og hold gnister og åpen ild borte fra batteriet.

- Når batteriet er oppladet, kobler du laderen fra strømuttaket og batteripolene.
- Fjern påfyllingslokkene. Fyll elektrolytt forsiktig på hver celle til elektrolytten når opp til fyllringen. Sett på påfyllingslokkene.

**Viktig:** Ikke fyll for mye på batteriet. Elektrolytt kan renne ned i andre deler av kjøretøyet, noe som fører til korrosjon og ødeleggelse.

- Installer batteriet, se Installere batteriet, Vedlikehold av elektrisk system, side 34.

# 8

## Justere forhjulenes hjulspissing

Ingen deler er nødvendige

### Prosedyre

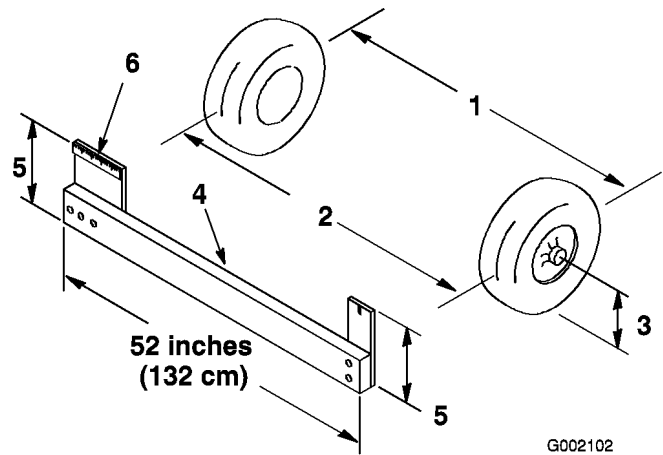
Hjulspissingen skal være 3-16 mm med følgende parametere:

- Dekktrykket bør være 83 kPa (12 psi).
- Kjørehøyden skal være korrekt før innstilling av hjulspissingen, se prosedyren under Justere forhjulsoppheng i Vedlikehold, side 28.
- Kjøretøyet skal kjøres frem og tilbake noen ganger for å avslappe A-armene.
- Mål spissingen mens hjulene er vendt rett fremover og føreren (79-102 kg) sitter i førersetet.

**Merk:** Føreren bør kjøre opp til måleområdet og forbli sittende i kjøretøyet mens målingen pågår.

Hvis kjøretøyet for det meste skal ha middels til tung last, må du stille inn spissingen til høyere enn anbefalt verdi. Hvis kjøretøyet for det meste skal ha lett last, må du stille inn spissingen til lavere enn anbefalt verdi.

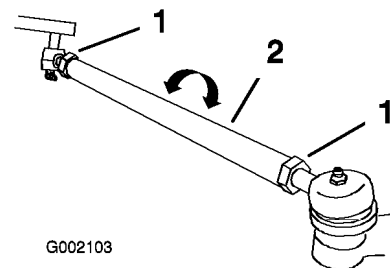
1. Mål avstanden mellom begge forhjulene ved akselhøyde, både foran og bak på forhjulene (Figur 11). Det er nødvendig med et feste eller en justeringsmåler for å måle baksiden av forhjulene ved akselhøyde. Bruk det samme festet eller den samme justeringsmåleren til å måle fronten av forhjulene ved akselhøyde (Figur 11).



Figur 11

1. Dekkets midtlinje, bak
2. Dekkets midtlinje, foran
3. Akselens midtlinje
4. Feste
5. Avstand mellom akselens midtlinje
6. 15 cm linjal

2. Hvis målet ikke er innenfor spesifisert område (se dimensjonene og parametrene i begynnelsen av denne prosedyren), må du løsne låsemutterne i begge ender av parallellstagene (Figur 12).



Figur 12

1. Låsemutter
2. Parallellstag

3. Roter begge parallellstagene for å bevege den fremre delen av dekket innover eller utover.
4. Stram parallellstagets låsemutterer når justeringen er korrekt.
5. Pass på at rattet kan vriss helt i begge retninger.

# 9

## Les håndbøkene og se sikkerhetsvideoen

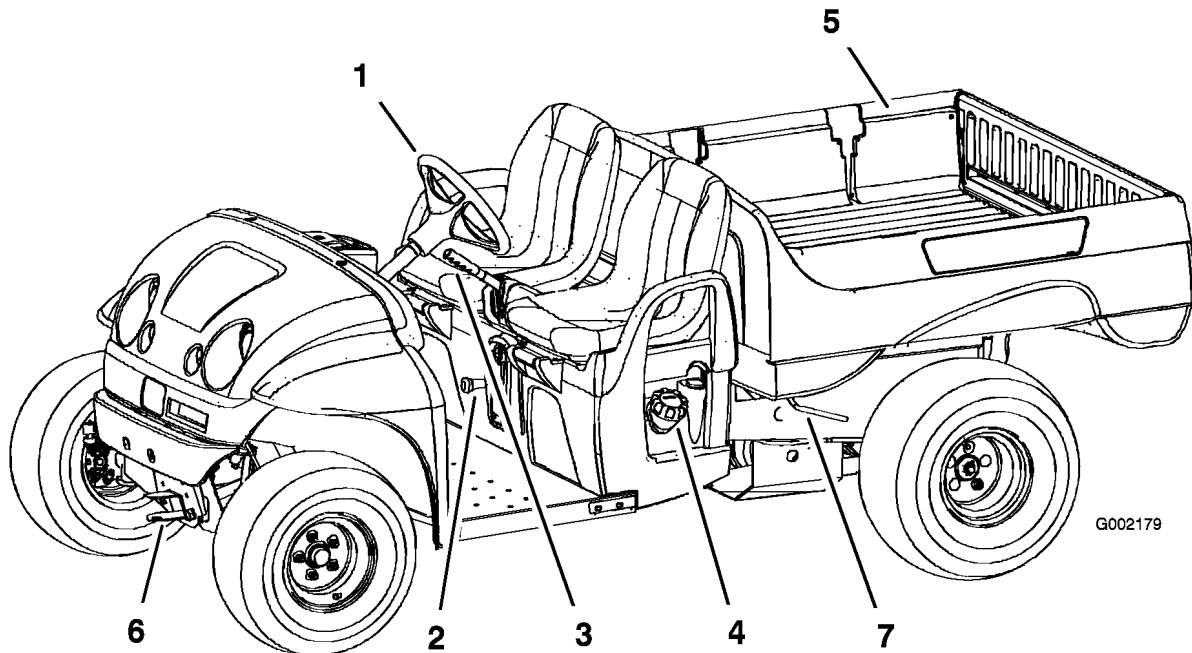
### Deler som er nødvendige for dette trinnet:

1	<i>Brukerhåndbok</i>
1	<i>Brukerhåndbok for motoren</i>
1	<i>Delekatalog</i>
1	Sikkerhetsvideo
1	Registreringskort
1	<i>Kontrollskjema før levering</i>
2	Nøkkel

### Prosedyre

- Les *Brukerhåndboken* og *Brukerhåndboken for motoren*.
- Se på sikkerhetsvideoen.
- Fyll ut registreringskortet.
- Fyll ut *kontrollskjemaet før levering* og oppbevar det i kundehistorieporteføljen.

# Oversikt over produktet



**Figur 13**

1. Ratt  
2. Girspak

3. Parkeringsbrems  
4. Drivstofflokk

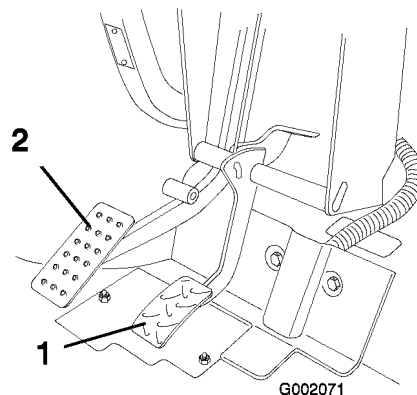
5. Lastekasse  
6. Tautunge

7. Lastekassens utløsningspak

## Kontroller

### Gasspedal

Gasspedalen (Figur 14) gjør det mulig for operatøren å variere kjøretøyets kjørehastighet. Trykk på pedalen for å starte motoren. Farten øker ytterligere ved at pedalen trykkes ned. Hvis du slipper opp pedalen, reduseres farten og motoren stopper. Maksimal fart fremover er 22 km/t.



**Figur 14**

1. Gasspedal

2. Brems pedal

### Bremsepedal

Bremsepedalen brukes til å stanse eller redusere kjøretøyets hastighet (Figur 14).

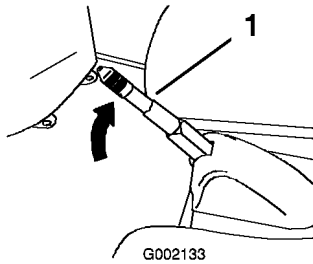


Bremsene kan bli utslitt eller feilinnstilles, noe som kan føre til personskader.

Hvis bremsepedalen går til 25 mm fra kjøretøysgulvet, må bremsene justeres eller repareres.

## Parkeringsbrems

Parkeringsbremsen er plassert mellom setene (Figur 15). Når motoren er skrudd av, må parkeringsbremsen være på for å forhindre at kjøretøyet skal bevege seg ved et uhell. Når du vil kople til parkeringsbremsen, drar du spaken bakover. Når du vil kople den fra, skyver du spaken fremover. Påse at parkeringsbremsen er aktivert hvis kjøretøyet er parkert i en bratt bakke. Plasser blokker på den siden av hjulene som vender nedover.

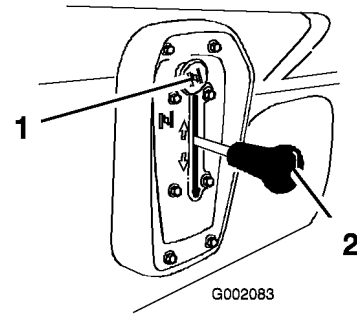


Figur 15

1. Parkeringsbremsspak

## Chokekontroll

Chokekontrollen er plassert under førersetet, til høyre. For å starte en kald motor, trekk chokekontrollen utover (Figur 16). Når motoren er startet, regulerer du choken slik at motoren går jevnt. Så snart som mulig setter du choken i stillingen "Off" (av). En varm motor trenger lite eller ingen choke.



Figur 16

1. Choke
2. Girspak

## Girspak

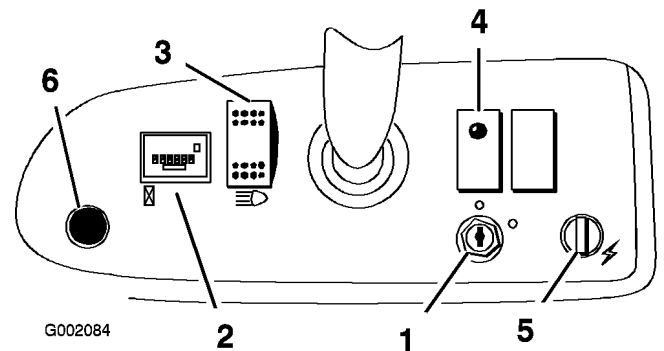
Girspaken har tre posisjoner: fremover, bakover og fri (Figur 16). Motoren starter og kjører i alle tre posisjonene.

**Merk:** Hvis girspaken står i revers når tenningen skrur på, vil føreren høre en varsellyd.

**Viktig:** Du må alltid stoppe kjøretøyet før du skifter gir.

## Tenningsnøkkel

Tenningsbryteren (Figur 17) brukes til å starte og stanse motoren og har to stillinger: Off (av) og On (på). Vri nøkkelen med klokken til PÅ-posisjonen for å kunne kjøre. Når kjøretøyet står stille, vrir du nøkkelen mot klokken til Av-posisjonen. Ta nøkkelen ut av tenningen.



Figur 17

1. Tenningsbryter
2. Timeteller
3. Lysbryter
4. Oljeindikatorlys
5. Stikkontakt
6. Hornknapp

## Timeteller

Timetelleren (Figur 17) indikerer det totale antallet timer som motoren har vært i drift. Timetelleren starter funksjonen når man trykker på gasspedalen.

## Oljeindikatorlys

Oljeindikatorlys varsler føreren hvis motoroljenivået synker under et visst nivå (Figur 17). Hvis lyset kommer på og forblir tent, bør oljenivået kontrolleres og olje påfylles hvis nødvendig; se Kontrollere motoroljen i Bruk, side 22.

**Merk:** Det kan være at oljelyset blinker. Dette er normalt, og du trenger ikke å gjøre noe.

## Lysbryter

Juster bryteren for å aktivere frontlysene. Trykk for å slå på lysene (Figur 17).

## Stikkontakt

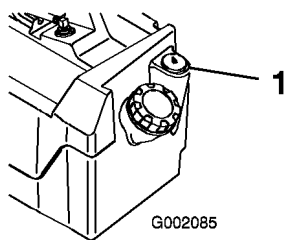
Bruk stikkontakten til å gi 12 volts strøm til valgfritt elektrisk tilbehør (Figur 17).

## Hornknapp

Trykk på hornknappen for å aktivere kjøretøyets horn (Figur 17).

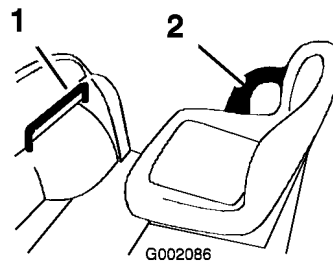
## Drivstoffmåler

Drivstoffmåleren (Figur 18) viser hvor mye drivstoff det er i tanken.



**Figur 18**

1. Drivstoffmåler



**Figur 19**

1. Passasjerhåndtak
2. Hoftestøtte

---

## Passasjerhåndtak

Passasjerhåndtakene er plassert på høyre side av dashbordet og på utsiden av hvert sete (Figur 19).

# Spesifikasjoner

**Merk:** Spesifikasjoner og konstruksjon kan forandres uten varsel.

Grunnvekt	Tørr 476 kg
Klassifisert kapasitet (på bakkenivå)	567 kg totalt, inkludert fører på 90,7 kg og passasjer på 90,7 kg, last, trekkoblingsvekt, tilhengerens bruttovekt, tilbehør og utstyr
Kjøretøyets maksimum bruttovekt (på bakkenivå)	1066 kg totalt, inkludert alle vektene som er oppgitt overfor
Maksimum lastekapasitet (på jevn overflate)	386 kg totalt, inkludert trekkoblingsvekt og tilhengerens bruttovekt
Tauekapasitet:	
Standardkopling	Koblingsarmvekt er 23 kg Maksimum tilhengervekt er 182 kg
Høybelastningskopling	Koblingsarmvekt er 45 kg Maksimum tilhengervekt er 363 kg
Total bredde	152,4 cm
Total lengde	297,2 cm
Bakkeklaring	23,5 cm foran under last og fører, 19,7 cm bak uten last og fører
Hjulavstand	200,7 cm
Hjulets slitebane (midtlinj til midtlinj)	124,5 cm foran, 122,6 cm bak
Lastekassens lengde	116,8 cm på innsiden, 129,5 cm på utsiden
Lastekassens bredde	124,5 cm på innsiden, 137,2 cm på utsiden
Lastekassens høyde	25,4 cm på innsiden

## Tilbehør

Et utvalg av Toro-godkjent tilbehør kan bruke sammen med maskinen for å forbedre og utvide dens funksjoner. Kontakt din Authorisert The Toro® Company-forhandler eller distributør eller besøk [www.Toro.com](http://www.Toro.com) for å få en liste over alt godkjent tilbehør.

# Bruk

**Merk:** Angi hva som er høyre og venstre side på maskinen ved å stå i normal arbeidsstilling.

## Sikkerhet først

Les nøye alle sikkerhetsinstruksjoner og -merker i avsnittet om sikkerhet. Kunnskap om dette kan forhindre personskader.

## Før du starter

Kontroller følgende ting hver dag før du bruker kjøretøyet:

- Kontroller trykket i dekkene.
- Merk:** Disse dekkene er annerledes enn bildekk. De krever mindre trykk for å minimalisere gresskomprimering og skade.
- Kontroller alle væsknivåene, og tilsett passende mengder med spesialvæsker hvis de er lave.
  - Kontroller at bremsepedalen virker.
  - Kontroller at lysene virker.
  - Snu rattet til venstre og høyre for å kontrollere styreevnen.
  - Kontroller om det er oljelekkasje, løse deler eller andre åpenbare feil. Pass på at motoren er av og at alle bevegelige deler står i ro før du ser etter oljelekkasje, løse deler eller andre åpenbare feil.

Dersom noe i punktene ovenfor ikke virker som det skal, må du si i fra til en mekaniker eller høre med din overordnede før du bruker kjøretøyet. Din overordnede vil kanskje at du skal kontrollere andre deler daglig, så spør om hvilket ansvar du har.

## Kontrollere motoroljen

**Merk:** Motoren leveres med olje i veivhuset. Oljenivået må imidlertid kontrolleres før og etter at motoren startes for første gang.

Kontroller motoroljenivået før du starter motoren hver dag.

1. Sett maskinen på en jevn flate.
2. Rengjør rundt peilestaven (Figur 20) slik at det ikke kan falle ned i hullet og skade motoren.



G002080

**Figur 20**

1. Peilestav
3. Ta ut peilestaven og tørk av metallenden.
4. Skyv peilestaven helt inn i røret. Dra peilestaven ut og se på metallenden.  
Hvis oljenivået er lavt, tilsett olje av korrekt type til å heve nivået til, men ikke over, men F-merket på peilestaven. Se Kontrollere motoroljenivået i Vedlikehold av motor, side 31, for motorolje av korrekt type og viskositet. Hell i olje sakte, og kontroller nivået ofte underveis. Ikke fyll på for mye.
5. Sett peilestaven på plass.

## Kontrollere nivået på bremsevæsken

Kontroller nivået på bremsevæsken før motoren startes for første gangen, se Kontrollere nivået på bremsevæsken i Vedlikehold av bremser, side 41.

## Kontrollere trykket i dekkene

Kontroller trykket i dekkene hver 8. driftstime eller daglig, for å se at de har rett nivå.

Luftrykket i for- og bakdekkene er 55–103 kPa (8–22 psi).

Luftrykket bestemmes ut fra hvor tung lasten er. Jo lavere luftrykket er, jo mindre gresskomprimering, jevnere kjøring og jo mindre dekkmerker. Dekkene bør ikke ha lavt trykk ved transport av tung last i høy fart.

Du bør bruke høyt trykk for tung last i høy fart. Ikke overskrid maksimumstrykket.

## Fylle drivstoff

Bruk fersk, ren, blyfri lavoktan bilbensin (minimum 87 oktan). Blybensin kan brukes hvis blyfri ikke er tilgjengelig.

**Viktig:** Bruk aldri bensin som inneholder metanol, bensin som inneholder med enn 10 % etanol, bensintilsetningsstoffer eller rensset bensin fordi det kan føre til skade på motorens drivstoffsystem.



Bensin er meget brannfarlig, og under visse forhold svært eksplosivt. Brann eller eksplosjon forårsaket av bensin kan påføre deg og andre brannskader samt ødelegge eiendom.

- Fyll opp drivstofftanken utendørs på et åpent område når motoren er nedkjølt. Tørk opp eventuelt bensinsøl.
- Fyll aldri på drivstofftanken inni en lukket tilhenger.
- Tanken må ikke fylles helt opp. Fyll bensin på tanken helt til nivået når opp til 6 til 13 mm under bunnen av påfyllingshalsen. Tomrommet i tanken gir bensinen plass til å utvide seg.
- Røyk aldri mens du håndterer bensin, og hold deg unna åpen ild eller steder der bensingassen kan antennes av gnister.
- Bensin må oppbevares på en godkjent kanne, utenfor barns rekkevidde. Kjøp aldri mer bensin enn til 30 dagers forbruk.
- Ikke bruk uten at hele eksossystemet er på plass og i korrekt arbeidstilstand.



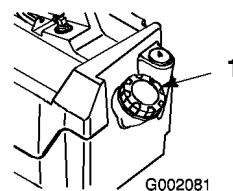
Under enkelte forhold ved fylling av drivstoff kan statisk elektrisitet utløses og føre til at gnister antenner bensindamp. Brann eller eksplosjon forårsaket av bensin kan påføre deg og andre brannskader samt ødelegge eiendom.

- Sett alltid bensinkannen på bakken i god avstand fra kjøretøyet før du fyller bensin.
- Ikke fyll opp bensinkannen inne i et kjøretøy eller på en lastebil eller tilhenger, fordi tepper eller presenninger kan isolere kannen og hemme utladning av eventuell statisk elektrisitet.
- Når dette lar seg gjøre, skal drivstoffdrevet utstyr tas ut av lastebilen eller tilhengeren og fylles med drivstoff mens hjulene står på bakken.
- Hvis dette ikke lar seg gjøre, og maskinen må fylles med bensin mens den står på lastebilen, bør du bruke en bensinkanne til å fyller bensin i stedet for å fyller direkte fra bensinpumpen.
- Hvis det er helt nødvendig å fyller bensin direkte fra pumpen, må påfyllingstuten være i kontakt med kanten på drivstofftanken eller kannens åpning helt til du er ferdig med å fyller.

## Fylle drivstofftanken

Drivstofftanken har en kapasitet på ca. 26,5 l.

1. Stans motoren, og sett på parkeringsbremsen.
2. Rengjør området rundt der filteret skal festes (Figur 21).



**Figur 21**

1. Drivstofftanklokk

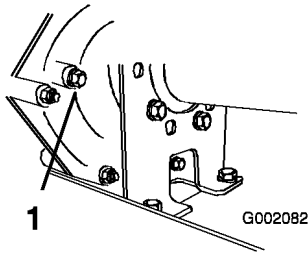
3. Fjern drivstofftanklokket.
4. Fyll på tanken til om lag 25 mm under toppen av tanken (bunnen av påfyllingshalsen). Dette

tomrommet i tanken gir bensinen plass til å utvide seg. Ikke fyll på for mye.

5. Skru bensinlokket godt på igjen. Tørk opp eventuelt drivstoffsøl.

## Kontrollere giroljenivået

Nivået på transakselvæsken skal være ved bunnen av nivåindikatorhullet (Figur 22). Hvis det ikke er det, fyll beholderen med korrekt væske, se Skifte transakselvæsken i Vedlikehold av drivsystem, side 36.



Figur 22

1. Nivåindikatorhull

## Starte motoren

1. Sitt i førersetet, sett nøkkelen inn i tenningsbryteren, og vri den med klokken til PÅ-posisjon.

**Merk:** Hvis girspaken står i Revers, vil føreren høre en varsellyd.

2. Sett girspaken i ønsket stilling.
3. Frigjøre parkeringsbremsen.
4. Trykk sakte ned gasspedalen.

**Merk:** Hvis motoren er kald, trykk på og hold inne gasspedalen omtrent halvveis inn, og trekk chokeknotten ut til På-stillingen. Sett choken tilbake i Av-posisjonen når motoren er varm.

**Viktig:** Ikke prøv å dytte eller taue kjøretøyet i gang.

## Stoppe kjøretøyet

Når du skal stoppe kjøretøyet, må du fjerne foten fra gasspedalen og sakte trykke ned bremsepedalen.

**Merk:** Bremsavstanden kan variere avhengig av last og fart.

## Parkere kjøretøyet

1. Sett på parkeringsbremsen, og skru tenningsnøkkelen til Av.
2. Ta nøkkelen ut av tenningen for å unngå at kjøretøyet startes ved et uhell.

## Bruke lastekassen

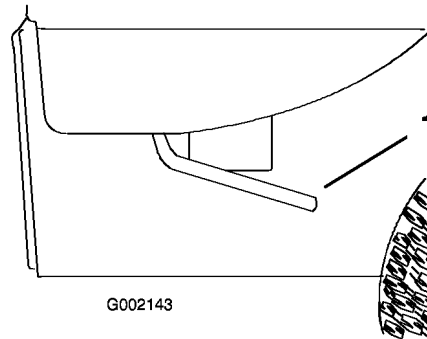
### Heve kassen



Hvis man kjører kjøretøyet mens lastekassen er hevet, kan dette føre til at kjøretøyet velter eller ruller. Kassestrukturen kan heve bli skadet hvis du opererer kjøretøyet med kassen hevet.

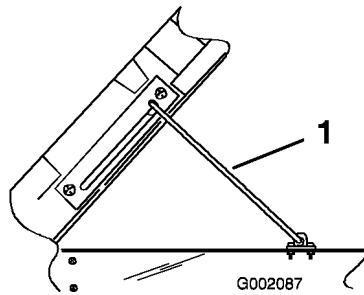
- Bruk kun kjøretøyet når lastekassen er nede.
- Når du har lesset av en last, senk lastekassen.

1. Hev spaken på en av sidene av kassen og hev kassen (Figur 23).



Figur 23

1. Spake
- 
2. Trekk støttestangen inn i sperresporet og fest kassen (Figur 24).



**Figur 24**

1. Støttestang

## Senke kassen



Lasteplanet kan være tungt. Hender eller andre kroppsdeler kan bli knust.

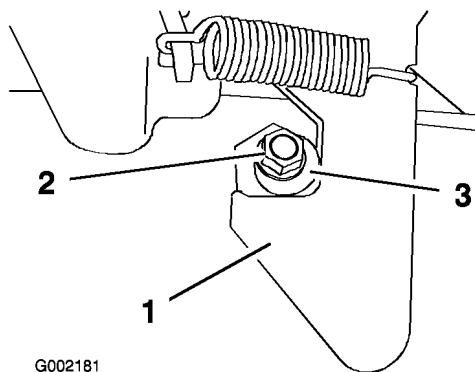
Hold hender og andre kroppsdeler unna når lasteplanet senkes.

Trekk støttestangen ut av sperresporet og senk kassen til sperrene klikker på plass.

## Justere kassesperrene

Hvis kassesperren ikke låses ordentlig, og vibrerer opp og ned når du kjører, kan du justere låsepostene slik at sperrene festes korrekt.

1. Løsne mutteren på enden av låsepostene (Figur 25).



**Figur 25**

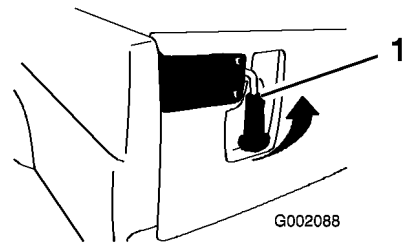
1. Lås
2. Mutter
3. Låsepost

2. Drei låseposten med klokken til den sitter tett mot sperreren og stram mutteren (Figur 25).
3. Gjenta prosedyren for låsen på den andre siden av kjøretøyet.

## Bruke låsene på baklemmen

1. For å åpne låsene på baklemmen, løft låsehåndtakene opp (Figur 26). Låsene bøyer seg mot midten av baklemmen. Senk baklemmen sakte.

**Merk:** Du må kanskje trykke inn enden av baklemmen (spesielt hvis det er last mot baklemmen) før låsene går mot midten av baklemmen og utløses.



**Figur 26**

1. Lås på baklem

2. Du må løfte håndtakene oppover og skyve dem mot utsiden av kjøretøyet for å lukke låsen på baklemmen.
3. Trykk låsehåndtakene nedover for å sikre låsen og baklemmen.

## Kjøre inn et nytt kjøretøy

For å kunne utføre korrekt vedlikehold og gi kjøretøyet lang levetid, må du følge disse retningslinjene i de første 100 driftstimene.

- Kontroller væske- og motoroljenivået regelmessig, og vær generelt oppmerksom på tegn på overoppheting i kjøretøyet.
- Når du har startet en kald motor, lar du den varmes opp i ca. 15 sekunder før du begynner å kjøre.
- Unngå situasjoner der du må å bremse hardt i løpet av de første innkjøringstimene. Nye bremsebånd yter ikke alltid sitt beste før bremsene er kjørt inn etter flere timers bruk.
- Varier hastighet under bruk. Unngå å starte og stoppe raskt.
- Du trenger ikke en innkjøringsolje for motoren. Original motorolje er av samme type som er spesifisert for vanlig oljeskift.

- Se kapitlet Vedlikehold for informasjon om spesielle lavtidskontroller.
- Kontroller forhjuloppheget og juster det om nødvendig, se Justere forhjuloppheget i Vedlikehold av drivsystem, side 36.

## Laste på lasteplanet

Lastekassens kapasitet er 0,37 m<sup>3</sup>. Hvor mye som kan plasseres i kassen uten at kjøretøyets vektclassifisering overskrides, avhenger av materialtettheten. En kasse med våt sand på høyde med lastekassens side veier 680 kg, som overstiger vektclassifiseringen med 295 kg. Men en kasse med ved i samme høyde veier 295 kg, som er under vektclassifiseringen.

Se tabellen nedenfor for å finne volumgrensene for de forskjellige materialene:

Materiale	Materialtetthet (lb/ft <sup>3</sup> )	Maks. lastekapasitet (på bakkenivå)
Grus, tørr	95	2/3 full (ca.)
Grus, våt	120	1/2 full (ca.)
Sand, tørr	90	2/3 full
Sand, våt	120	1/2 full
Tre	45	Full
Bark	<45	Full
Jord, pakket	100	2/3 full (ca.)

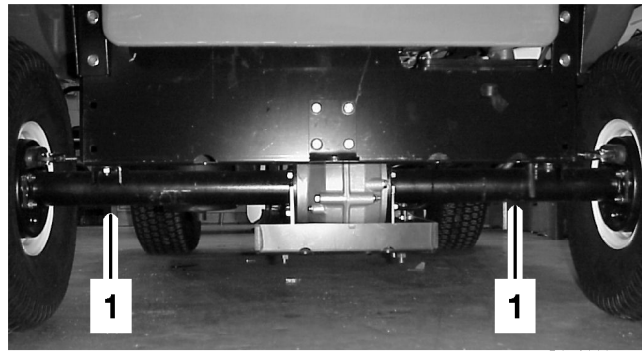
## Transportere kjøretøyet

Hvis du skal flytte kjøretøyet over lange avstander, bør du bruke en tilhenger. Pass på at kjøretøyet er festet til tilhengeren. Se Figur 27 og Figur 28 for informasjon om festepunktene.



**Løse seter kan falle av kjøretøyet og tilhengeren under transport og lande på et annet kjøretøy eller lage en hindring i veien.**

**Fjern setene eller pass på at setene er godt festet i sperrene.**



G002089

**Figur 27**

1. Festepunkter

## Taue kjøretøyet

I nødtilfeller kan kjøretøyet taues over korte avstander. Vi anbefaler imidlertid ikke å bruke dette som standardprosedyre.

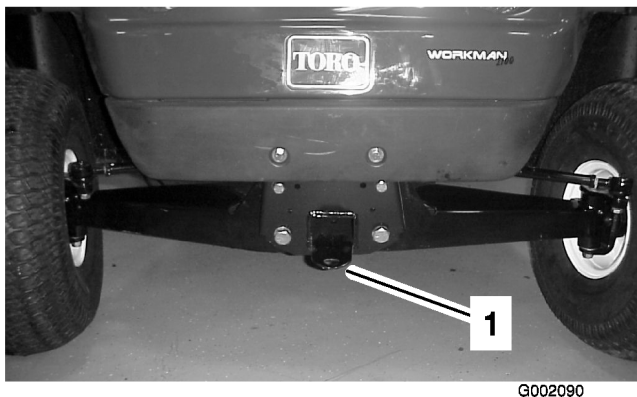


**Hvis du tauer i høy hastighet, kan du lett miste kontrollen over kjøretøyet, noe som kan føre til personskader.**

**Tau aldri kjøretøyet fortere enn 8 km/t.**

Det må to personer til for å taue kjøretøyet. Hvis maskinen skal flyttes over en betydelig avstand, bør den transporteres på en lastebil eller trailer. Se Transportere kjøretøyet.

1. Fjern drivremmen, se Skifte drivremmen i Vedlikehold av remmer, side 41.
2. Fest et tau til tungen på frontrammen (Figur 28).
3. Sett kjøretøyet i fri og koble fra parkeringsbremsen.



**Figur 28**

1. Tauetunge og festepunkt

---

## Taue tilhenger

Kjøretøyet kan taue tilhengere. Kjøretøyet har to typer koplinger, avhengig av bruken. Kontakt din autoriserte Toro-distributør for detaljert informasjon.

Når du transporterer last eller trekker en tilhenger, må du ikke overbelaste kjøretøyet eller tilhengeren. Overbelastning kan gi dårlig ytelse eller skade bremsene, akselen, motoren, transakselen, styringen, opphenget, karosseristrukturen eller dekkene. Plasser alltid 60 % av lastevekten foran på tilhengeren. Dermed er om lag 10 % av tilhengerens bruttovekt på kjøretøyets trekkopling.

Maksimum lastevekt må ikke overskride 386 kg, inkludert tilhengerens bruttovekt og tungens vekt. Hvis tilhengerens bruttovekt er 181,5 kg og tungens vekt er 23 kg, vil maksimum lastevekt være 181,5 kg.

For at kjøretøyet skal ha tilfredsstillende brems og trekk, må du alltid ha last på lastekassen når du bruker tilhenger. Ikke overskrid tilhengerens bruttovektgrense.

Unngå å parkere kjøretøyet i en bakke med tilhenger. Hvis du er nødt til å parkere i en bakke, må du sette på parkeringsbremsen og blokkere tilhengerhjulene.

# Vedlikehold

**Merk:** Angi hva som er høyre og venstre side på maskinen ved å stå i normal arbeidsstilling.

## Anbefalt vedlikeholdsplan

Vedlikeholdsin-tervall	Vedlikeholdsprosedyre
Etter de 8 første timene	<ul style="list-style-type: none"><li>• Kontroller motoroljenivået.</li><li>• Kontroller tilstanden og spenningen til drivremmen.</li><li>• Kontroller tilstanden til startgeneratorremmen.</li></ul>
Etter de 25 første timene	<ul style="list-style-type: none"><li>• Skift motoroljen.</li><li>• Kontroller forhjulenes hjulspissing og oppheng.</li></ul>
For hver bruk eller daglig	<ul style="list-style-type: none"><li>• Kontroller motoroljenivået.</li><li>• Kontroller trykket i dekkene.</li><li>• Kontroller giroljenivået.</li><li>• Kontroller nivået på bremsevæsken.</li></ul>
Hver 50. driftstime	<ul style="list-style-type: none"><li>• Kontroller batterikabeltilkoblingene for slitasje eller skade.</li><li>• Kontroller batteriets elektrolyttnivå.</li></ul>
Hver 100. driftstime	<ul style="list-style-type: none"><li>• Smør lagrene og hylsene.</li><li>• Inspiser og rengjør luftfilterelementet (dobbel så ofte under spesielle driftsforhold; se Vedlikeholde kjøretøyet under spesielle driftsforhold).</li><li>• Skift motorolje dobbelt så ofte under spesielle driftsforhold; se Vedlikeholde kjøretøyet under spesielle driftsforhold.</li><li>• Kontroller tennpluggen.</li><li>• Kontroller girspakens fri-posisjon.</li><li>• Kontroller om dekkene er slitte.</li><li>• Stram hjulhakemutterene til 61–88 Nm.</li><li>• Kontroller forhjulenes hjulspissing og oppheng.</li><li>• Rengjør motorens kjøleområder (dobbel så ofte under spesielle driftsforhold; se Vedlikeholde kjøretøyet under spesielle driftsforhold).</li><li>• Kontroller bremsene.</li></ul>
Hver 200. driftstime	<ul style="list-style-type: none"><li>• Bytt ut luftfilterelementet.</li><li>• Justere parkeringsbremsen.</li><li>• Kontroller tilstanden og spenningen til drivremmen.</li><li>• Kontroller tilstanden til startgeneratorremmen.</li></ul>
Hver 400. driftstime	<ul style="list-style-type: none"><li>• Kontroller drivstoffslangene og -koblingene.</li><li>• Rengjør og smør primærdrivclutchen.</li></ul>
Hver 800. driftstime	<ul style="list-style-type: none"><li>• Bytt ut drivstoffilteret.</li><li>• Skifte transakselvæsken.</li></ul>
Årlig	<ul style="list-style-type: none"><li>• Utfør alle årlige vedlikeholdsprosedyrer som beskrevet i Brukerhåndboken for motoren.</li></ul>

**Viktig:** Hvis du vil ha mer informasjon om vedlikeholdsprosedyrer, ser du i Brukerhåndboken for motoren.

# Kontrolliste for daglig vedlikehold

Ta kopi av denne siden for rutinemessig bruk.

Vedlikeholdskontrollpunkt	For uke:						
	Ma.	Ti.	On.	To.	Fr.	Lø.	Sø.
Kontroller at bremsen og parkeringsbremsen virker.							
Kontroller at du kan skifte gir, og sette kjøretøyet i fri.							
Kontroller bensinnivået.							
Kontroller motoroljenivået.							
Kontroller transakseloljenivået.							
Kontroller luftfilteret.							
Kontroller motorens kjøleribber.							
Kontroller uvanlige motorlyder.							
Kontroller uvanlige driftslyder.							
Kontroller trykket i dekkene.							
Kontroller væskelekkasjer.							
Kontroller at instrumentene fungerer korrekt.							
Kontroller at gasspedalen virker.							
Kontroller kjørehøyde og sporvidde.							
Smør alle smøreniplene.							
Lakker over ødelagt maling.							



Dersom du lar nøkkelen stå i tenningsbryteren, kan noen starte motoren uten at det er tilsiktet, noe som kan påføre deg eller andre personer alvorlige skader.

Ta nøkkelen ut av tenningen, og koble ledningen fra tennpluggen før du utfører vedlikehold. Legg kablet til side, slik at den ikke kan komme i kontakt med tennpluggen ved et uhell.



Planet må være hevet for å kunne utføre visse deler av rutinevedlikeholdet.

Et hevet plan som slippes ned kan skade mennesker som befinner seg under det.

- Bruk alltid en støttestang for å holde planet oppe før du jobber under det.
- Fjern lastemateriale fra planet før du jobber under det.

## Forberedelse for vedlikehold

### Vedlikeholde kjøretøyet under spesielle driftsforhold

Hvis kjøretøyet utsettes for noen av forholdene som nevnes nedenfor, bør du utføre vedlikehold dobbelt så ofte.

- Ørkenbruk
- Bruk i kaldt klima (under 10 °C)
- Taue tilhenger
- Driftstid vanligvis mindre enn fem minutter
- Hyppig bruk under støvete forhold
- Anleggsarbeid
- Etter langvarig bruk i søle, sand, vann eller andre skitne forhold må du kontrollere og rengjøre bremsene så fort som mulig. Dette vil forhindre slipende materiale i å påføre bremsene økt slitasje.
- Under hyppig bruk i vanskelige driftsforhold, bør du smøre alle smøreniplene og kontrollere luftfilteret daglig for å forhindre slitasje.

### Jekke opp kjøretøyet

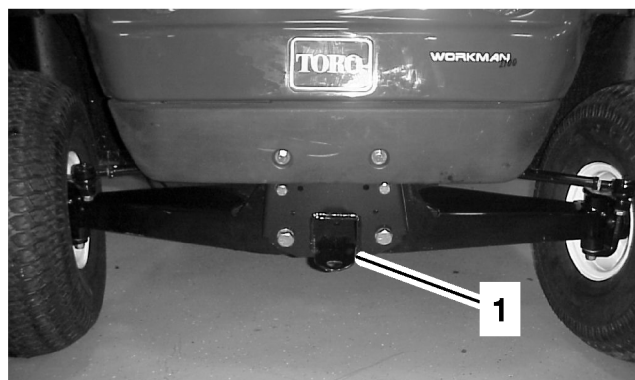
Når motoren kjøres i forbindelse med rutinemessig vedlikehold og eller motordiagnostikk, skal kjøretøyet bakhjul være 25 mm over bakken, med bakakselen støttet på jekkstøtter.



Kjøretøyet kan bli ustødig når det er jekket opp. Det kan gli av jekken, og skade dem som er under.

- Ikke start motoren når kjøretøyet står på en jekk.
- Ta alltid nøkkelen ut av tenningen før du går ut av kjøretøyet.
- Blokker dekkene når kjøretøyet står på en jekk.

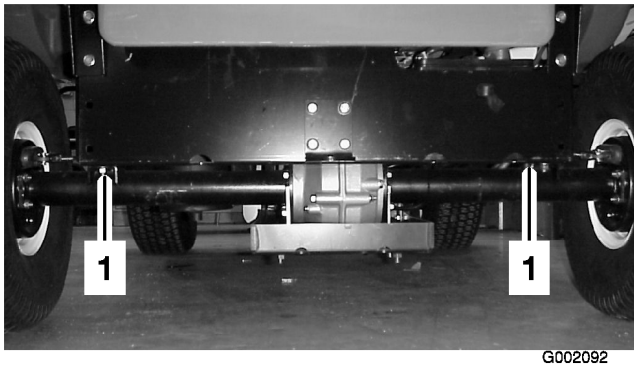
Jekkpunktet foran på kjøretøyet er på forsiden av rammen under tauetungen (Figur 29). Jekkpunktet bak på kjøretøyet er under akselrørene (Figur 30).



G002091

**Figur 29**

1. Jekkpunkt foran



**Figur 30**

1. Jekkpunkt bak

## Smøring

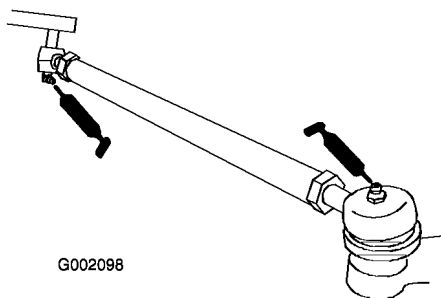
Smør alle lagrene og hylsene etter hver 100. driftstime eller en gang i året, det som inntreffer først. Smør dem oftere når kjøretøyet brukes til kraftigere bruk.

Smørefett: Nr. 2 litiumbasert smørefett til vanlig bruk

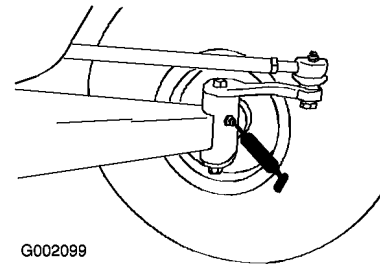
## Tilsette smørefett

1. Tørk av smøreniplene slik at fremmedmateriale ikke kan komme inn i lagrene eller hylsene.
2. Pump smørefett inn i lageret eller hylsen.
3. Tørk av overflødig fett.

Smøreniplene er plassert på endene til de fire parallellstagene (Figur 31) og de to kuleleddene (Figur 32).



**Figur 31**



**Figur 32**

## Vedlikehold av motor

### Overhale luftrenseren

Kontroller om luftrenserkroppen er skadet, noe som kan forårsake en luftlekkasje. Skift en ødelagt luftrenser.

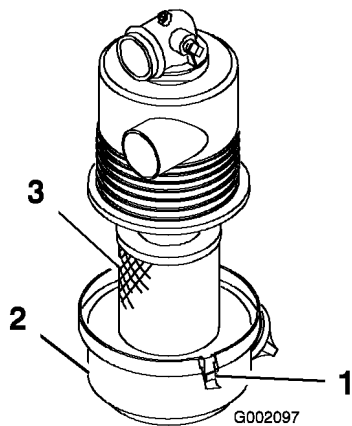
Pass på at dekselet er forseglet rundt luftrenserhuset.

Luftfilter: Kontroller etter hver 100. driftstime, skift etter hver 200. driftstime eller før hvis det er skittent eller ødelagt.

**Merk:** Luftrenseren må renses oftere (med noen få timers mellomrom) hvis maskinen er utsatt for mye støv og sand.

### Fjerne filterelementet

1. Parker maskinen på en jevn flate, sett på parkeringsbremsen, skru av tenningen og ta ut nøkkelen.
2. Hev planet, og sikre det med støttestangen.
3. Utløs låsene som fester luftrenserdekslet til luftrenserhuset. Ta dekslet av kroppen. Rengjør innsiden av luftfilterdekslet (Figur 33).
4. Før filteret forsiktig ut av luftrenserkroppen slik at minst mulig støv kommer ut (Figur 33). Pass på at filteret ikke slår bort i luftrenserkroppen.



**Figur 33**

1. Luftrenserlåser                      3. Filter  
2. Deksel

5. Kontroller filteret, og kast det hvis det er ødelagt.

## Rengjøre filterelementet

**Viktig:** Ikke vask eller bruk et ødelagt filter.

- **Vaskemetode:**

1. Lag en oppløsning av filtervask og vann, og legg filterelementet i bløt i omtrent 15 minutter. Se instruksjonene på filtervaskkartongen hvis du vil ha mer informasjon.
2. Når filteret har ligget i bløt i 15 minutter, skyller du det i rent vann. Skyll filteret fra den rene til den skitne siden.

**Viktig:** For å hindre at filterelementet blir skadet, må vanntrykket ikke overstige 276 kPa (40 psi).

3. Tørk filterelementet med strømmende varmluft (maksimalt 71 °C), eller la elementet lufttørke.

**Viktig:** Ikke bruk en lypære til å tørke filterelementet med, da det kan resultere i skader.

- **Trykkluftmetode:**

1. Blås trykkluft fra innsiden til utsiden av det tørre filterelementet. Hold luftslangedysen minst 51 mm fra filteret og beveg dysen opp og ned mens du roterer filterelementet.

**Viktig:** For å hindre at filterelementet blir skadet, må lufttrykket ikke overstige 689 kPa (100 psi).

2. Kontroller om det er hull eller rifter i filteret ved å holde det opp mot et sterkt lys.

## Montere filterelementet

**Viktig:** Du må aldri bruke motoren uten at luftrenseren er installert, da det kan resultere i motorskader.

1. Kontroller at det nye filteret ikke ble ødelagt under transporten. Kontroller forseglingsenden av filteret.

**Viktig:** Ikke monter et ødelagt filter.

2. Skyv det nye filteret inn i luftrenserhuset. Pass på at filteret er forseglet på rett måte, ved å legge trykk på ytterkanten av filteret når det installeres. Ikke trykk på det elastiske midtpunktet til filteret.
3. Sett dekslet på igjen, og fest låsene.

## Kontrollere motoroljenivået

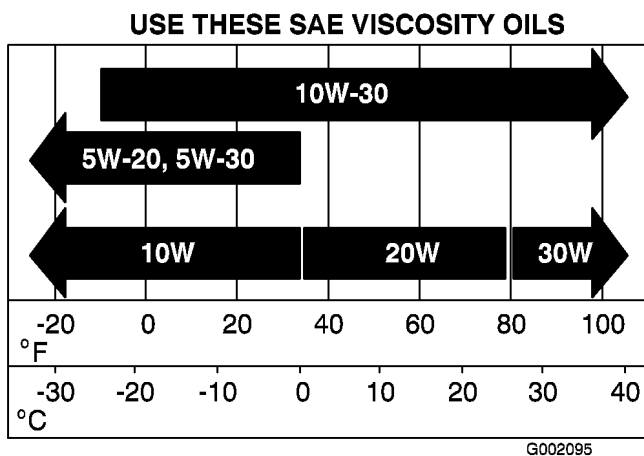
Kontroller alltid oljenivået før du tar kjøretøyet i bruk.

Skift oljen etter de 25 første driftstimene og deretter hver 100. driftstime. Skift olje dobbelt så ofte under spesielle driftsforhold; se Vedlikeholde kjøretøyet under spesielle driftsforhold.

**Merk:** Bytt oljen oftere når driftsforholdene er svært støvete eller sandete.

Oljetype: Renseolje (API service SG, SH, SJ eller høyere)

Viskositet: Se tabellen nedenfor.



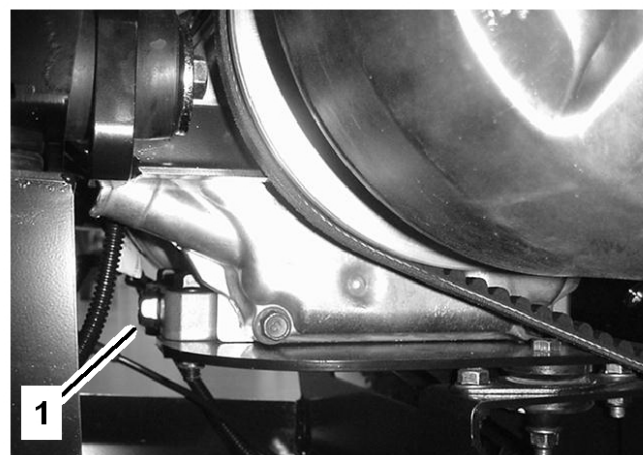
**Figur 34**

## Kontrollere oljenivået

For informasjon om hvordan du kontrollerer oljenivået, se Kontrollere motoroljen i Bruk, side 22.

## Skifte olje

1. Start kjøretøyet, og la motoren gå i et par minutter for å varme opp oljen.
2. Parker maskinen på en jevn flate, sett på parkeringsbremsen, skru av tenningen og ta ut nøkkelen.
3. Hev planet, og sikre det med støttestangen.
4. Kople fra tennplugg- og batteriledningene.
5. Fjern tappepluggen (Figur 35) og la oljen renne ut i en beholder. Når all oljen har blitt tappet ut, sett tappepluggen på plass igjen og stram den til 17,6 Nm.



G002096

**Figur 35**

1. Tappeplugg for motorolje

**Merk:** Den brukte oljen skal kasseres på et godkjent gjenvinningscenter.

6. Rengjør rundt peilestaven og ta av lokket.
7. Hell langsomt 80 % av den spesifiserte mengden med olje inn i påfyllingsrøret og kontroller oljenivået ; se Kontrollere veivhusoljen i Bruk, side 22. Tilsett langsomt olje til nivået når F-merket på peilestaven.
8. Sett peilestaven på plass igjen.

## Overhale tennpluggen

Kontroller tennpluggene etter hver 100. driftstime eller én gang i året, avhengig av hva som inntreffer først. Skift ut etter behov.

Type: Champion RN14YC (eller tilsvarende)

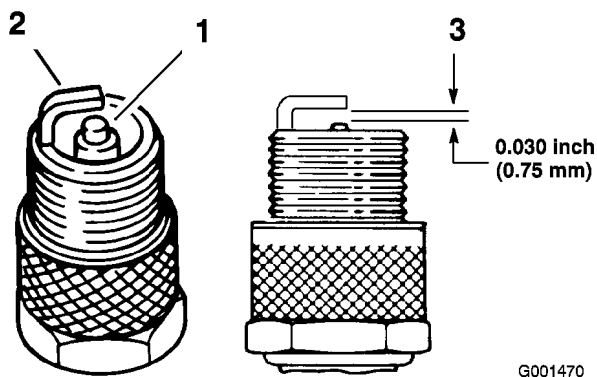
Elektrodeavstand: 0,762 mm

## Kontrollere og skifte tennpluggen

**Merk:** Tennpluggen varer vanligvis lenge. Pluggen bør imidlertid tas av og kontrolleres hvis motoren svikter.

1. Rengjør området rundt tennpluggene slik at fremmedmaterialer ikke kan komme ned i sylindren når tennpluggen er fjernet.
2. Trekk ledningene ut av tennpluggene, og ta pluggene ut av topplokket.
3. Kontroller tilstanden til elektroden på siden, elektroden i midten og elektrodeisolatoren i midten for å sikre det ikke er skade (Figur 36).

**Viktig:** En tennplugg som er sprukket, skitten eller som ikke virker, må skiftes. Elektrodene må ikke sandblåses, skrapes eller rengjøres ved å bruke en stålbørste fordi partikler kan falle av tennpluggen og inn i sylindren. Dette resulterer vanligvis i en ødelagt motor.



**Figur 36**

1. Elektrodeisolator i midten
2. Elektrode på siden
3. Elektrodeavstand (ikke måltegn)

4. Still inn luftgapet mellom midten og siden på elektrodene til 0,762 mm (Figur 36). Monter den riktig innstilte tennpluggen, og stram pluggen til 20 Nm.
5. Monter tennpluggledningene.

## Vedlikehold av drivstoffsystem

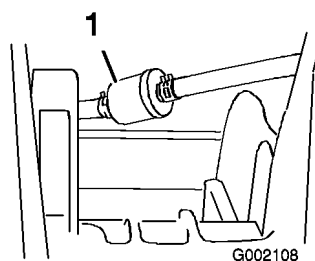
### Kontrollere drivstoffslangene og -koblingene

Kontroller drivstoffslangene og -koblingene etter hver 400. driftstime eller én gang i året, avhengig av hva som inntreffer først. Kontroller om koblingene er slitte, ødelagte eller løse.

### Skifte drivstofffilteret

Skift drivstofffilteret hver 800. driftstime eller årlig, avhengig av det som inntreffer først.

1. Hev kassen, og støtt den med støttestangen.
2. Plasser en ren beholder under drivstofffilteret.
3. Fjern klemmene som fester drivstofffilteret til drivstoffslangene (Figur 37).



**Figur 37**

1. Drivstofffilter

4. Fest det nye filteret på drivstoffslangene med klemmene du fjernet tidligere.

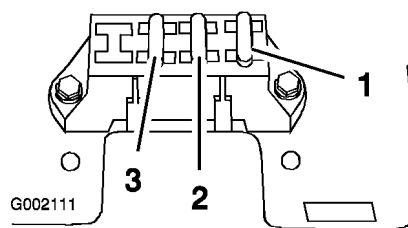
Monter filteret slik at pilene peker mot forgasseren.

## Vedlikehold av elektrisk system

### Skifte sikringer

Det er tre sikringer i det elektriske systemet. De er plassert under lasteplanet i en boks på høyre side av rammen (Figur 38).

Tenningsystem	10 A
Lys	10 A
Stikkontakt	10 A (maks. 15 A)



**Figur 38**

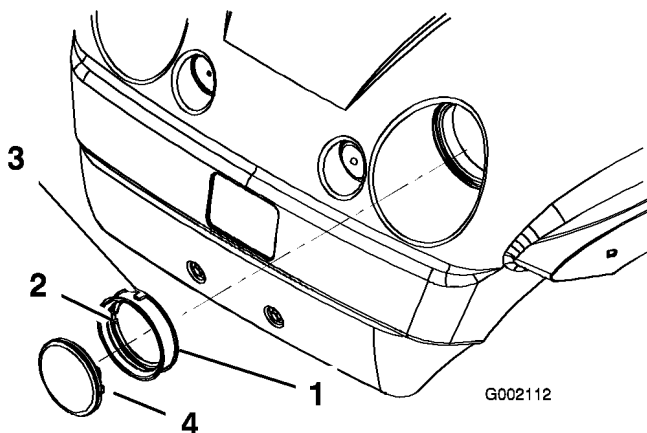
1. Tenningsystem
2. Lys
3. Stikkontakt

### Skifte frontlys

Spesifikasjon: GE-frontlys nr. H7610

1. Sett på parkeringsbremsen, skru av tenningen og ta ut nøkkelen.
2. Strekk hånden under dashbordet og trykk frontlysene ut av panseret.
3. Fjern skruene som fester ledningsfestene til frontlyset.

- Fjern gummitetningen rundt frontlyset (Figur 39). Kasser frontlyset.



**Figur 39**

- |   |   |
|---|---|
| 1. Gummipakning   | 3. Still merket på utsiden på linje med merket i panseret |
| 2. Still merket på innsiden på linje med merket på frontlyset | 4. Frontlykt  |

- Still merket på innsiden av pakningen på linje med merket med det nye frontlyset (Figur 39). Skyv pakningen på frontlyset til det sitter godt på plass.
- Fest frontlyset til ledningsfestene ved hjelp av skruene du fjernet tidligere.
- Juster hakket på utsiden av pakningen i forhold til hakket i panseret. Trykk frontlyset og pakningen inn i panseret til de sitter godt fast.

**Merk:** Hvis du bruker såpevann på utsiden av tetningen, glir tetningen lettere på plass i panseret.

## Vedlikeholde batteriet

### Advarsel

#### CALIFORNIA Proposition 65

Batteriklemmer og -poler og tilknyttet tilbehør inneholder bly og bly sammensetninger. Dette er kjemikalier som kan forårsake kreft og forplantningsskader. Vask hendene etter håndtering.

**Viktig:** Ikke kaldstart kjøretøyet.

Batteriet må alltid holdes rent og fulladet. Bruk et tørkepapir til å rengjøre batteriet og batterikassen.

Hvis batteriklemmene er korroderte, må de rengjøres med en oppløsning av fire deler vann og én del natron. Smør litt fett på batteriklemmene for å beskytte dem mot korrosjon.

Spennings: 12 volt med 280 kaldkjøring på startmotor ved -18 °C.

### Fjerne batteriet

- Sett kjøretøyet på en jevn flate, sett på parkeringsbremsen, skru av tenningen og ta ut nøkkelen.
- Hev planet, og sikre det med støttestangen.
- Fjern batteritilholderen.
- Koble den negative (svarte) grunnkabelen fra batteripolen.



Feilaktig ruting av batterikabler kan skade kjøretøyet og kablene, noe som kan forårsake gnister. Gnistene kan føre til at batterigassene eksploderer, noe som kan forårsake personskade.

- Ta alltid av den negative (svarte) batterikabelen før du kobler fra den positive (røde) kablet.
- koble alltid til den positive (røde) batterikabelen før du kobler til den negative (svarte) kablet.
- Sørg for at batteristroppen alltid er på plass, for å beskytte og sikre batteriet.



Batteriklemmene eller metallverktøy kan kortslutte mot metallkomponenter og forårsake gnister. Gnistene kan føre til at batterigassene eksploderer, noe som kan forårsake personskade.

- Når du fjerner eller monterer batteriet, må du passe på at batteriklemmene ikke rører noen av metalldelene i kjøretøyet.
- Ikke la metallverktøy kortsluttes mellom batteriklemmene og kjøretøyet metalldele.

5. Koble den positive (røde) grunnkabelen fra batteripolen.
6. Fjern batteriet fra understellet.

### Installere batteriet


1. Sett batteriet på batteribasen slik at batteripolene vender mot bakre del av kjøretøyet.
2. Koble den positive (røde) kabelen til den positive (+) polen og den negative (svarte) kabelen til den negative (-) polen, og fest dem med boltene og vingemutrene. Skyv gummimellomlegget over den positive batteripolen.
3. Sett på plass igjen batteritilholderen for å feste batteriet på batteribasen.

**Viktig:** Sørg for at batteritilholderen alltid er på plass, for å beskytte og sikre batteriet.

### Kontrollere elektrolyttnivået i batteriet

Kontroller elektrolyttnivået hver 50. driftstime eller, hvis maskinen er på lager, hver 30. dag.

1. Hev planet, og sikre det med støttestangen.
2. Fjern påfyllingslokkene. Hvis elektrolytten ikke når opp til påfyllingsstreken, må du tilsette destillert vann. Se Hell vann i batteriet.



**Elektrolytten i batteriet inneholder svovelsyre, en dødelig gift som også kan forårsake alvorlige brannskader.**

- Ikke drikk elektrolytt, og unngå kontakt med hud, øyne og klær. Bruk vernebriller for å beskytte øynene og gummihansker for å beskytte hendene.
- Fyll batteriet i nærheten av rent vann som kan brukes til å skylle huden.

### Helle vann i batteriet

Det beste tidspunktet å fylle destillert vann på batteriet er like før sprederen skal brukes. Vannet vil da bli godt blandet med elektrolyttoppløsningen.

1. Rengjør toppen av batteriet med et tørkepapir.
2. Fjern påfyllingslokkene fra batteriet, og fyll forsiktig hver celle med destillert vann til


nivået når opp til påfyllingsstreken. Sett på påfyllingslokkene igjen.

**Viktig:** Ikke fyll for mye på batteriet. Elektrolytt kan renne ned i andre deler av kjøretøyet, noe som fører til korrosjon og ødeleggelse.

### Lade batteriet

**Viktig:** Batteriet skal alltid være full-ladet (spesifikk vekt 1,260). Dette er spesielt viktig for å forhindre at batteriet blir ødelagt når temperaturen er under 0°C.

1. Fjern batteriet fra understellet, se Fjerne batteriet.
2. Kople en batterilader på 3-4 A til batteripostene. Lade batteriet med 3 til 4 ampere i 4 til 8 timer (12 volt). Batteriet må ikke overopplades.



Når batteriet lades, utvikles det gasser som kan eksplodere.

**Røyk aldri i nærheten av batteriet og hold gnister og åpen ild borte fra batteriet.**

3. Installer batteriet i understellet, se Installere batteriet.

### Lagre batteriet

Hvis maskinen lagres i mer enn 30 dager, skal batteriet fjernes og fulllades. Lagre det enten på en hylle eller på maskinen. La kablene være frakoblet hvis batteriet lagres på maskinen. Lagre batteriet på et kjølig sted for å hindre at batteriladningen forringes raskt. Pass på at batteriet er fulladet, for å forhindre at det fryser.

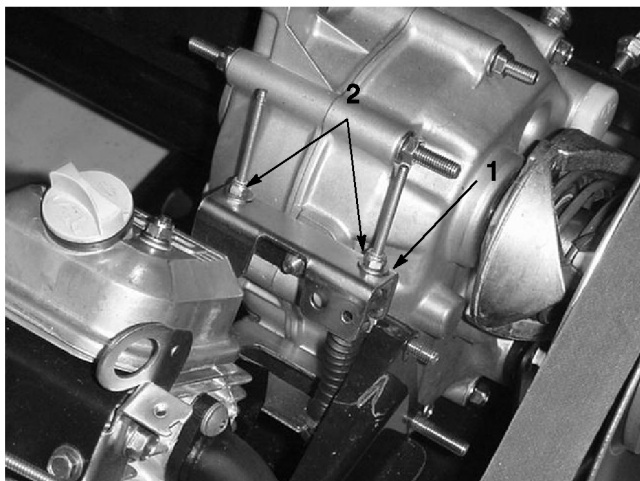
## Vedlikehold av drivsystem

### Kontrollere og justere fri-posisjon

Når man utfører rutinemessig likehold og/eller motordiagnostikk, må transakselen flyttes til fri (Figur 40). Kjøretøyet har en fri-posisjon på girspaken som kontrollerer nøytralen i transakselen. Du bør gjennomføre følgende

tiltak for at frigrispaken skal bruke nøytralen i transakselen på riktig måte:

1. Flytt girspaken til fri-posisjonen.
2. Påse at den nøytrale braketten er i fri-posisjonen (vater) ved å dreie drivclutchen (Figur 40). Kjøretøyet skal ikke rulle frem og tilbake. Dersom det gjør det, må du sette den nøytrale braketten i fri.



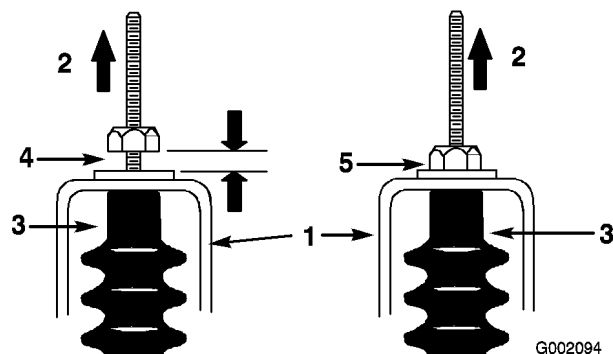
**Figur 40**

1. Nøytral brakett
2. Låsemuttere

3. Stram en av låsemutterene (Figur 40) til dødgangen fjernes fra skifte-kabelen.

**Merk:** Du må holde gjengeakselen under braketten for å stramme låsemutteren på toppen.

4. Stram den andre låsemutteren til dødgangen fjernes fra skifte-kabelen.
5. Trekk opp hver skifte-kabel for å sikre at det ikke er noe mellomrom mellom mutter/skive og nøytral brakett (Figur 41). Hvis det er et mellomrom, strammer du til mutteren.



**Figur 41**

1. Nøytral brakett
2. Dra opp
3. Kabelhette
4. Feil, må stramme til mutteren.
5. Riktig justering

6. Start motoren og sett girspaken i fremover, revers og fri flere ganger for å passe på at den nøytrale braketten fungerer som den skal.

## Kontrollere dekkene

Kontroller tilstanden på dekkene minst hver 100. driftstime. Under bruk kan du komme ut for uhell som å kjøre på fortauskanten, noe som kan skade dekket eller felgen og også forandre hjulstillingen. Av den grunn bør du kontrollere dekkene etter slike hendelser.

Kontroller hjulene for å se om de er montert riktig. Stram hakemutterene til 61–88 Nm.

## Justere forhjulsoppheng

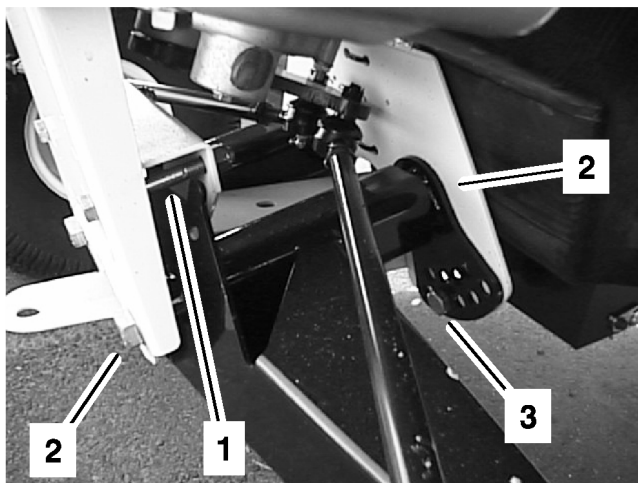
Bakkeklaringen på hver side av kjøretøyet kan justeres separat. Kjørehøyden skal være 22,2 til 24 cm med følgende parametere:

- Dekktrykket bør være 83 kPa (12 psi).
- Kjøretøyet skal kjøres frem og tilbake noen ganger for å avslappe A-armene.
- Mål kjørehøyden mens hjulene er vendt rett fremover og føreren (79–102 kg) sitter i førersetet.

**Merk:** Føreren bør kjøre opp til måleområdet og forbli sittende i kjøretøyet mens målingen pågår.

- Mål kjørehøyden på jevn overflate, fra bunnen av fronttungen til bakken.
1. Jekk kjøretøyet opp fra bakken, se Jekke opp kjøretøyet i Forberedelse for vedlikehold, side 30.

2. Fjerne vandringsbegrensningsbolt (Figur 42).
3. Løsne sentreringsboltene i fremre A-arm (Figur 42).
4. Fjerne kjørehøydejusteringsbolten (Figur 42).



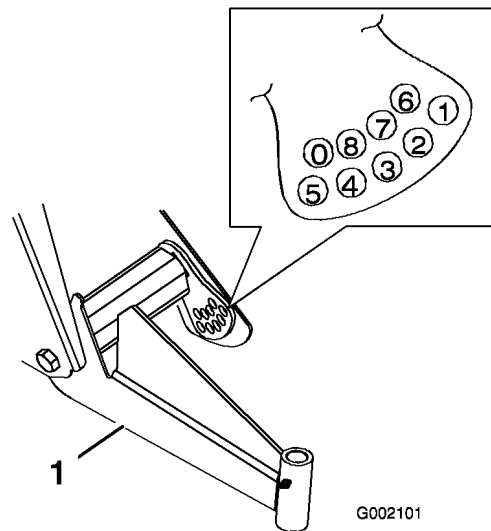
G002100

**Figur 42**

1. Vandringsbegrensningsbolt
2. Sentreringsbolt
3. Bakkeklaringens justeringsbolt

5. Drei fremre A-arm til ønsket stilling (se merknad nedenfor) og skift ut kjørehøydejusteringsbolten (Figur 42).

**Merk:** A-armene er laget av gummi og har forskjellige fjærkonstanter. På grunn av de forskjellige fjærkonstantene justeres A-armene på fabrikken etter denne fjærkonstanten. Vanligvis installeres justeringsboltene i hull nummer 2, 3 eller 4 (Figur 43), og det kan være forskjell mellom venstre side (førersiden) og høyre side (passasjersiden). Hvis det ser ut som om A-armene slakner, må de justeres til det neste høyere nummeret (Figur 43). Hvert hull tilsvarer omlag 19 mm av hjuljusteringen. Du må også gjøre dette hvis du ofte bruker tungt utstyr eller har tung last.



**Figur 43**

1. Venstre A-arm

6. Stram kjørehøydejusteringsbolten til 183–224 Nm.
7. Skift ut vandringsbegrensningsbolt (Figur 42).

**Merk:** Det kan hende at du må senke kjøretøyet til bakken på denne siden for å sette i bolten.

8. Stram sentreringsboltene til 325–393 Nm.
9. Kontroller kjørehøyden på fronttungen i henhold til dimensjonene og parametrene i begynnelsen av denne prosedyren.

## Justere forhjulenes hjulspissing

Kontroller spissingen på forhjulene etter hver 100. driftstime, eller årlig, avhengig av hva som inntreffer først.

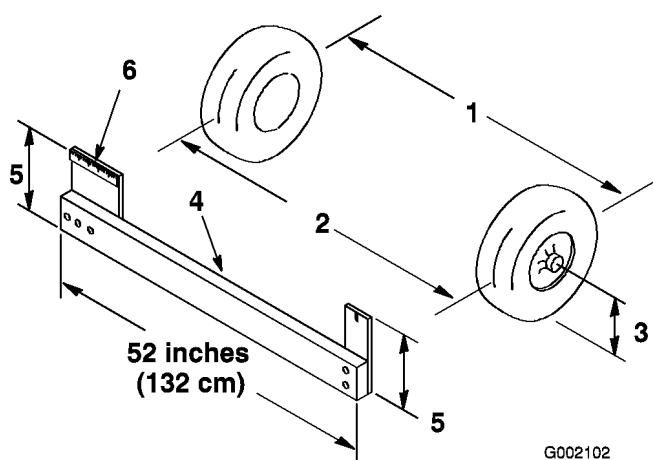
Hjulspissingen skal være 3–16 mm med følgende parametere:

- Dekktrykket bør være 83 kPa (12 psi).
- Kjørehøyden skal være korrekt før innstilling av hjulspissingen, se Justere forhjulenes hjulspissing .
- Kjøretøyet skal kjøres frem og tilbake noen ganger for å avslappe A-armene.
- Mål spissingen mens hjulene er vendt rett fremover og føreren (79–102 kg) sitter i førersetet.

**Merk:** Føreren bør kjøre opp til måleområdet og forbli sittende i kjøretøyet mens målingen pågår.

Hvis kjøretøyet for det meste skal ha middels til tung last, må du stille inn spissingen til høyere enn anbefalt verdi. Hvis kjøretøyet for det meste skal ha lett last, må du stille inn spissingen til lavere enn anbefalt verdi.

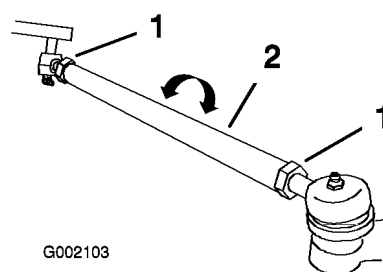
1. Påse at forhjulsoffenget er korrekt justert, se Justere forhjulsoffenget. Juster om nødvendig.
2. Mål avstanden mellom begge forhjulene ved akselhøyde, både foran og bak på forhjulene (Figur 44). Det er nødvendig med et feste eller en justeringsmåler for å måle baksiden av forhjulene ved akselhøyde. Bruk det samme festet eller den samme justeringsmåleren til å måle fronten av forhjulene ved akselhøyde (Figur 44).



**Figur 44**

- |                             |                                      |
|-----------------------------|--------------------------------------|
| 1. Dekkets midtlinje, bak   | 4. Feste                             |
| 2. Dekkets midtlinje, foran | 5. Avstand mellom akselens midtlinje |
| 3. Akselens midtlinje       | 6. 15 cm linjal                      |

3. Hvis målet ikke er innenfor spesifisert område (se dimensjonene og parametrene i begynnelsen av denne prosedyren), må du løсне låsemutterne i begge ender av parallellstagene (Figur 45).



**Figur 45**

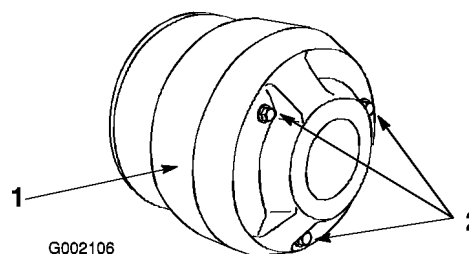
- |               |                  |
|---------------|------------------|
| 1. Låsemutter | 2. Parallellstag |
|---------------|------------------|

4. Roter begge parallellstagene for å bevege den fremre delen av dekket innover eller utover.
5. Stram parallellstagets låsemutter når justeringen er korrekt.
6. Pass på at rattet kan vris helt i begge retninger.

## Opprettholde primær drivclutch

Etter hver 400. driftstime eller årlig, rengjør og smør clutchen på følgende måte:

1. Hev og lås fast lastekassen.
2. Stans motoren, ta ut nøkkelen og sett på parkeringsbremsen.
3. Fjern de tre skruene som fester dekselet til clutchen og fjern dekselet (Figur 46).



**Figur 46**

- |           |           |
|-----------|-----------|
| 1. Deksel | 2. Bolter |
|-----------|-----------|

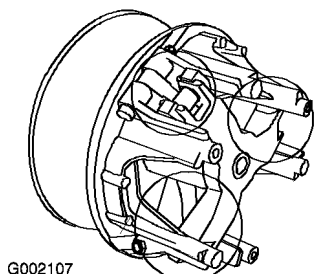
4. Rengjør innsiden av dekselet og de indre delene av clutchen grundig ved hjelp av komprimert luft.



Støvet i clutchen fraktes gjennom luften og kan skade øynene dine eller du kan inhalere det og få pusteproblemer.

Bruk vernebriller og en støvmaske eller annet øye- eller åndedrettsvern når du gjennomfører denne prosedyren.

- Smør de bevegelige delene i områdene som er sirklet inn i Figur 47 ved å bruke Toro Dry Lubricant Spray, tilgjengelig fra din autoriserte Toro-forhandler eller -distributør.



Figur 47

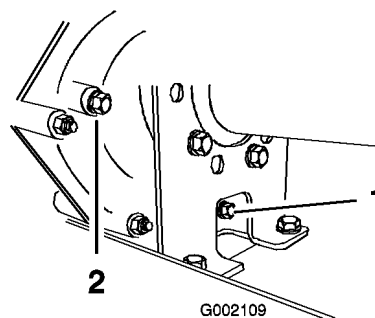
- Installer clutchdekselet og fest det med de tre skruene som du fjernet tidligere.

## Skifte transakselvæsken

Skift transakselvæske hver 800. driftstime eller årlig, avhengig av det som inntreffer først.

- Sett kjøretøyet på en jevn flate, sett på parkeringsbremsen, skru av tenningen og ta ut nøkkelen.
- Fjern tappepluggen fra høyre side av beholderen (Figur 48) og la væsken strømme ut i en beholder. Sett på og stram pluggen igjen når væsken slutter å renne.

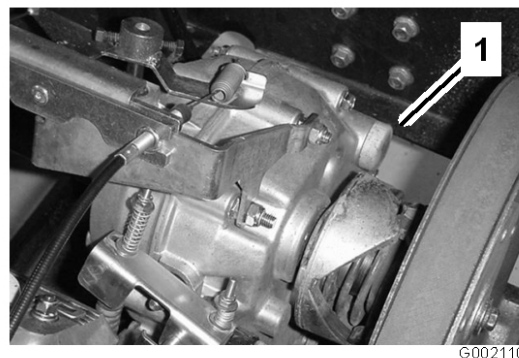
**Merk:** Den brukte oljen skal kasseres på et godkjent gjenvinningscenter.



Figur 48

- Tappeplugg
- Nivåindikatorhull

- Fyll beholderen (Figur 49) med ca. 1,4 liter SAE 10W30-motorolje eller til oljenivået er på bunnen av nivåindikatorhullet (Figur 48).



Figur 49

- Fylle olje

- Start motoren for å fylle systemet. Sjekk oljenivået igjen, og etterfyll etter behov.

## Vedlikehold av kjølesystem

### Rengjøre motorens kjøleområder

Rengjør rotasjonsskjerm, kjøleribber og motorens utvendige overflater hver 100. driftstime eller oftere under ekstremt støvete og skitne forhold.

**Viktig:** Hvis du bruker motoren med en blokkert rotasjonsskjerm, skitne eller tilstoppete kjøleribber eller hvis kjøledekslene er fjernet, kan motoren bli ødelagt på grunn av overoppheting.

**Viktig:** Rengjør aldri motoren med trykkvann. Vann kan forurense drivstoffsystemet.

## Vedlikehold av bremses

### Kontrollere bremsene

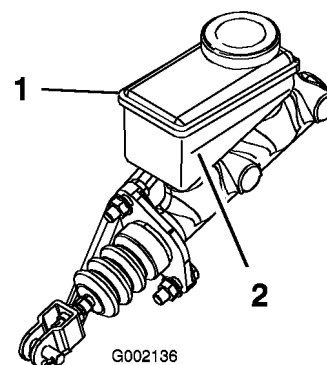
Bremsene er viktige sikkerhetskomponenter i kjøretøyet. Som med andre sikkerhetskomponenter må de kontrolleres med jevne mellomrom for at de skal gi optimal ytelse og sikkerhet. Du bør utføre følgende kontroller hver 100. driftstime:

- Undersøk om bremseskoene er slitte eller skadde. Hvis tykkelsen på fôringen (bremseskiven) er mindre enn 1,6 mm, må bremseskoen byttes ut.
- Kontroller om bakplaten eller andre komponenter viser tegn til slitasje eller deformasjon. Hvis du oppdager deformasjon, må du skifte ut de aktuelle komponentene.
- Kontroller bremsevæsknivået, se Kontrollere nivået på bremsevæsken.

### Kontrollere nivået på bremsevæsken

Bremsevæskebeholderen er fylt og leveres fra fabrikken med DOT 3-bremsevæske. Kontroller nivået før motoren først startes og etter dette hver 8. driftstime eller daglig.

1. Parker maskinen på en jevn flate, sett på parkeringsbremsen, skru av tenningen og ta ut nøkkelen.
2. Se på siden av beholderen. Nivået skal være over minimumslinjen (Figur 50). Hvis væsknivået er lavt, må du rengjøre området rundt lokket, fjerne lokket og fylle beholderen til nivået er over minimumsgrensen. Ikke fyll på for mye.



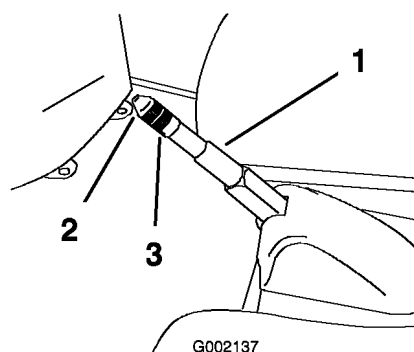
**Figur 50**

1. Bremsevæskebeholder
2. Minimumsgrense

### Justere parkeringsbremsen

Kontroller parkeringsbremsejusteringen hver 200. time.

1. Bruk en brekkstang til å få gummihetten av parkeringsbremsen.
2. Løsne setteskruen som festes knotten til parkeringsbremsespaken (Figur 51).



**Figur 51**

1. Parkeringsbremsespak
2. Knott
3. Setteskrue

3. Roter knotten til det er nødvendig med styrke på 133–156 N for å heve spaken.
4. Stram setteskruen, og monter gummihetten.

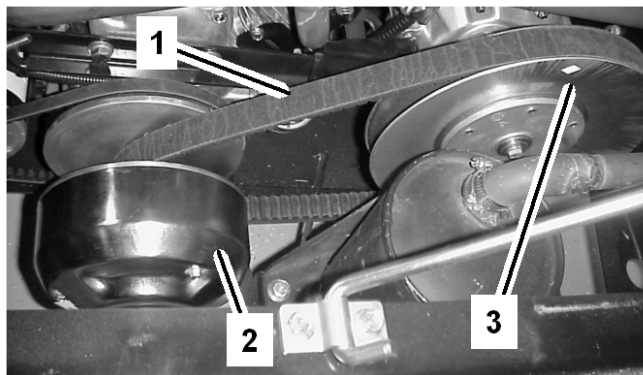
## Vedlikehold av remmer

### Vedlikeholde drivremmen

#### Kontrollere drivremmen

Kontroller tilstanden og spenningen til drivremmen etter første driftsdag og deretter hver 200. driftstime.

1. Parker maskinen på en jevn flate, sett girspaken i fri, sett på parkeringsbremsen, skru av tenningen og ta ut nøkkelen.
2. Hev planet, og sikre det med støttestangen.
3. Roter og inspiser remmen (Figur 52) for overdreven slitasje eller skade. Skift ut remmen om nødvendig.



**Figur 52**

1. Drivrem
2. Primærclutch
3. Sekundærclutch

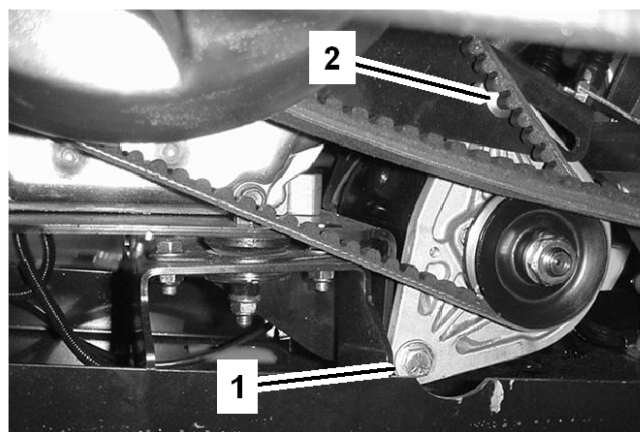
## Skifte drivremmen

1. Drei og før remmen over den sekundære clutchen (Figur 52).
2. Fjern remmen fra primærclutchen (Figur 52).
3. Følg samme fremgangsmåte, men motsatt vei, når du vil skifte remmen.

## Justere startgeneratorremmen

Kontroller spenningen til startgeneratorremmen etter første driftsdag og deretter hver 200. driftstime.

1. Parker maskinen på en jevn flate, sett på parkeringsbremsen, skru av tenningen og ta ut nøkkelen.
2. Løsne startergeneratorsvingbolten (Figur 53).



G002105

**Figur 53**

1. Generatorens svingbolt
2. Justere låseskruer

3. Kil et spikerjern mellom motormonteringen og starteren. Løsne mutteren på låseskruen (Figur 53).
4. Vipp starteren i sporet til remmen gir etter med 6 mm ved 44,5 N styrke.
5. Stram låseboltmutteren og fjern spikerjernet. Stram startergeneratorsvingbolten (Figur 53).

## Rengjøring

### Vaske kjøretøyet

Du bør vaske kjøretøyet etter behov. Bruk bare vann eller et mildt rengjøringsmiddel. Du kan bruke en klut, men panseret kommer til å miste litt av glansen.

**Viktig:** Vi anbefaler at du ikke høytrykksspyler maskinen. Det kan skade det elektriske systemet, løsne viktige merker og vaske bort nødvendig fett fra friksjonspunktene. Unngå overdreven bruk av vann, spesielt nær kontrollpanelet, motoren og batteriet.

# Lagring

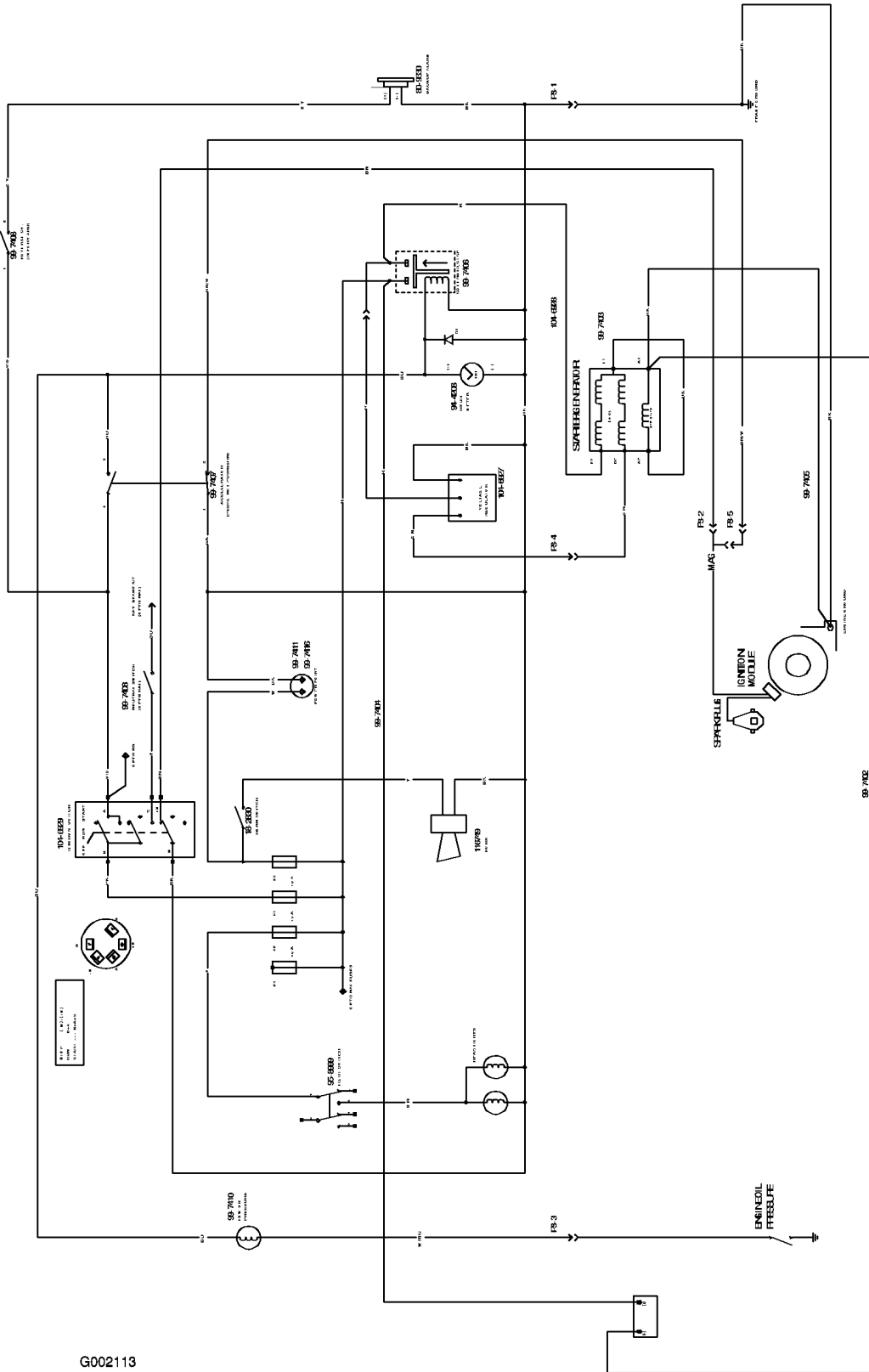
1. Sett maskinen på en jevn flate, sett på parkeringsbremsen, stans motoren og ta ut nøkkelen.
2. Fjern utvendige gressrester og smuss fra hele maskinen, inkludert motorens sylindertoppribber og viftehus.  
**Viktig:** Du kan vaske maskinen med skånsomt vaskemiddel og vann. Ikke bruk høytrykksspyler til å vaske maskinen. Trykkvasking kan skade det elektriske systemet og vaske bort nødvendig fett fra friksjonspunktene. Unngå bruk av for mye vann, spesielt nær dashbordet, lysene, motoren og batteriet.
3. Kontroller bremsene. Se Kontrollere bremsene i Vedlikehold av bremseser, side 41.
4. Overhal lufttrensere. Se Overhale lufttrensere i Vedlikehold av motor, side 31.
5. Smøre maskinen. Se Smøring, side 31.
6. Skifte motoroljen. Se Kontrollere motoroljenivået i Vedlikehold av motor, side 31.
7. Kontroller trykket i dekkene. Se Kontrollere trykket i dekkene i Vedlikehold av drivsystem, side 36.
8. For lagring i mer enn 30 dager, skal drivstoffsystemet forberedes på følgende måte:
  - A. Bland et stabiliserings-/kondisjoneringsmiddel med petroleumbase i drivstoffet på tanken.  
Følg blandingsinstruksene fra produsenten av stabiliseringsmiddelet (8 ml per liter). Stabiliseringsmidler med alkoholbase (etanol eller metanol) må ikke brukes.  
**Merk:** Et stabiliserings-/kondisjoneringsmiddel er mest effektivt når det blandes med fersk bensin og brukes til enhver tid.
  - B. Kjør motoren for å fordele det behandlede drivstoffet i drivstoffsystemet (fem minutter).
  - C. Stopp motoren og la den kjøles ned. Tøm drivstofftanken.
  - D. Start motoren igjen og la den gå til den stopper av seg selv.

- E. Choke motoren.
- F. Start motoren og la den gå til den ikke starter mer.
- G. Drivstoff må kasseres i henhold til lokale forskrifter. Gjenvinn i henhold til lokale forskrifter.

**Viktig:** Ikke lagre stabiliseringsmiddel / behandlet drivstoff i mer enn 90 dager.

9. Fjern tennplugg og kontroller tilstanden de er i. Se Skifte tennpluggene i Vedlikehold av motor, side 31.
10. Når tennpluggene er tatt ut, heller du to spiseskjeer med olje i tennplugghullet.
11. Bruk den elektriske starteren til å starte motoren og fordele oljen på innsiden av sylindere.
12. Monter tennplugg og trekk til med anbefalt moment. Se Skifte tennpluggene i Vedlikehold av motor, side 31.  
**Merk:** Ikke sett kablet på tennplugg(e).
13. Fjern batteriet fra understellet, kontroller elektrolyttnivået og lade det opp helt. Se Vedlikehold batteriet i Vedlikehold av elektrisk system, side 34.  
**Merk:** Batterikablene må ikke være koblet til batteripolene under lagring.  
**Viktig:** Batteriet må være full-ladet for å unngå at det fryser og skades ved temperaturer under 0 °C. Et fullt oppladet batteri opprettholder ladningen i ca. 50 dager ved temperaturer som er under 4 °C. Hvis temperaturen er over 4 °C må du kontrollere vannnivået inne i batteriet og lade det opp hver 30. dag.
14. Sjekk og stram til alle bolter, mutrer og skruer. Alle skadde eller defekte deler må repareres eller skiftes ut.
15. Reparer alle riper eller avskallinger i lakken.  
Du kan kjøpe maling hos ditt autoriserte forhandlerverksted.
16. Maskinen må oppbevares rent og tørt i en garasje eller på et lager.
17. Ta nøkkelen ut av tenningen, og oppbevar den på et trygt sted som er utilgjengelig for barn.
18. Legg en presenning over maskinen for å beskytte den og holde den ren.

# Skjemaer



G002113

Elektronikskjema (Rev. A)

107 0859  
107 0871  
107 0872









## Generelle Toro-garanti for kommersielle produkter

En begrenset toårsgaranti

### Betingelser og inkluderte produkter

The Toro® Company og dennes datterselskap, Toro Warranty Company, i henhold til en avtale mellom dem, garanterer i fellesskap at ditt kommersielle Toro-produkt ("produktet") er uten feil i materialer eller håndverk i to år eller 1500 driftstimer\*, avhengig av hva som inntreffer først. Der det finnes berettigede forhold, vil vi reparere produktet uten ekstra kostnad for deg, inkludert diagnose, arbeid, deler og transport. Denne garantien tar effekt på den dato som produktet leveres til kunden.

\* Produkter som er utstyrt med timeteller

### Instruksjoner for å innhente garantitjenester

Du er ansvarlig for å underrette distributøren eller den autoriserte forhandleren av kommersielle produkter om hvem du kjøpte produktet av, straks du tror at det foreligger et berettiget forhold. Hvis du trenger hjelp med å finne en distributør eller autorisert forhandler av kommersielle produkter, eller hvis du har spørsmål ang. dine garantirettigheter eller -ansvar, kan du kontakte:

Toro Commercial Products Service Department  
Toro Warranty Company  
8111 Lyndale Avenue South  
Bloomington, MN 55420-1196, USA  
952-888-8801 eller 800-982-2740  
E-post: commercial.service@toro.com

### Eierens ansvar

Som eier av produktet, er du ansvarlig for nødvendig vedlikehold og justeringer som beskrives i brukerhåndboken. Hvis du ikke utfører nødvendig vedlikehold og justeringer, kan dette føre til at garantien blir ugyldig.

### Elementer og betingelser som ikke inkluderes

Ikke all produktsvikt eller feilfunksjon som finner sted i løpet av garantiperioden er et resultat av defekter i materialene eller håndverket. Denne uttrykkelige garantien dekker ikke følgende:

- Produktsvikt som er et resultat av at man ikke har brukt originale Toro-deler ved utskiftninger, eller fra installering og bruk av tilleggsutstyr eller tilbehør som ikke er godkjent
- Produktsvikt som er et resultat av at man ikke har utført nødvendig vedlikehold og/eller justeringer
- Produktsvikt som er et resultat av at man har brukt produktet på en grov, uaktsom eller uforsiktig måte
- Deler som anses som forbruksdeler, bortsett fra om de er defekte. Eksempler på deler som anses som forbruksdeler, eller som brukes opp, under normal drift av produktet, er, men er ikke begrenset til, blader, spoler, motstål, piper, tennplugger, styrehjul, dekk, filtre, remmer og enkelte sprøytedeler som diafragma, munnstykker og kontrollventiler osv.
- Feil som er et resultat av utenforliggende krefter. Elementer som anses å være utenforliggende krefter inkluderer, men er

ikke begrenset til, vær, lagringsprosedyrer, bruk av kjølemidler som ikke er godkjent, smøremidler, tilsetningsmidler eller kjemikalier osv.

- Elementer som anses å være "vanlig slitasje". "Vanlig slitasje" inkluderer, men er ikke begrenset til, skade på seter pga. slitasje eller slipevirkning, slitte, lakkerte overflater, oppskrapte merker eller vinduer osv.

### Deler

Deler som skal skiftes ut som en del av nødvendig vedlikehold er garantert for perioden opp til tidspunktet for utskiftingen av delen.

Deler som skiftes ut under denne garantien blir eiendommen til Toro. Toro vil ta den endelige avgjørelsen om å reparere eventuelle eksisterende deler eller montere eller erstatte den. Toro kan bruke fabrikkreparerte deler i stedet for nye deler for noen reparasjoner under denne garantien.

### Generelle betingelser

Reparasjon av en autorisert Toro-distributør eller -forhandler er ditt eneste rettsmiddel under denne garantien.

**Verken The Toro® Company eller Toro Warranty Company er ansvarlig for indirekte, tilfeldig eller betingede skader i forbindelse med bruk av Toro-produkter som dekkes av denne garantien, inkludert eventuelle kostnader eller utgifter med å erstatte utstyr eller tjenester i løpet av rimelige perioder med feilfunksjon eller ikke-bruk i påvente av fullføring av reparasjoner under denne garantien. Bortsett fra utslippsgarantien som det vises til nedenfor, hvis den gjelder, er det ingen andre uttrykkelige garantier. Alle impliserte garantier om salgbarhet og egnethet til bruk er begrenset til varigheten av denne uttrykkelige garantien.**

Noen stater tillater ikke utelatelse av tilfeldige eller betingede skader eller begrensninger på hvor lenge en implisert garanti varer, så ovenfor nevnte utelatelse og begrensninger gjelder kanskje ikke for deg.

Denne garantien gir deg spesielle rettigheter i henhold til loven, og du kan kanskje også ha andre rettigheter som varierer fra stat til stat.

Merknad ang. motorgaranti: Systemet for utslippskontroll på ditt produkt dekkes kanskje også av en separat garanti som overholder kravene som ble etablert av det amerikanske Environmental Protection Agency (EPA) og/eller California Air Resources Board (CARB). Timebegrensningen som fastsettes ovenfor gjelder ikke for garantien for systemer for utslippskontroll. Se erklæringen om garantien for motorutslippskontroll som finnes i *brukerhåndboken* eller i motorprodusentens dokumentasjon for nærmere informasjon.

### Land andre enn USA og Canada

Kunder som har kjøpt Toro-produkter som er eksportert fra USA eller Canada bør ta kontakt med sin Toro-distributør (forhandler) for å få garantipoliser for ditt land, provins eller stat. Hvis du av en eller annen grunn er misfornøyd med din forhandlers tjenester eller har vanskeligheter med å skaffe deg informasjon om garantien, ta kontakt med importøren av Toro-produktene. Hvis alt annet er resultatløst, kan du ta kontakt med Toro Warranty company.