



Count on it.

Manual del operador

**Unidad de tracción
Groundsmaster® 4100-D**

Nº de modelo 30411—Nº Serie 2600000001 y superiores

Advertencia

CALIFORNIA Propuesta 65

Es sabido por el Estado de California que los gases de escape de los motores diesel y algunos de sus componentes causan cáncer, defectos congénitos y otros peligros para la reproducción.

Introducción

Lea este manual detenidamente para aprender a utilizar y mantener correctamente su producto, y para evitar lesiones y daños al producto. Usted es el responsable de operar el producto de forma correcta y segura.

Usted puede ponerse en contacto directamente con Toro en www.Toro.com si desea información sobre productos y accesorios, o si necesita localizar un distribuidor o registrar su producto.

Cuando necesite asistencia técnica, piezas genuinas Toro o información adicional, póngase en contacto con un Servicio Técnico Autorizado o con Asistencia al Cliente Toro, y tenga a mano los números de modelo y serie de su producto. Escriba los números en el espacio provisto.

Nº de modelo _____

Nº de serie _____

Este manual identifica peligros potenciales y contiene mensajes de seguridad identificados por el símbolo de alerta de seguridad (Figura 1), que señala un peligro que puede causar lesiones graves o la muerte si usted no sigue las precauciones recomendadas.



Figura 1

1. Símbolo de alerta de seguridad

Este manual utiliza dos palabras más para resaltar información. **Importante** llama la atención sobre información mecánica especial, y **Nota** resalta información general que merece una atención especial.

Contenido

Introducción	2
Seguridad	4
Prácticas de operación segura	4
Seguridad para cortacéspedes Toro	7
Nivel de presión sonora	8
Nivel de potencia sonora	8
Nivel de vibración	9
Pegatinas de seguridad e instrucciones	9
Montaje	15
1 Instalación del asiento, el cinturón de seguridad y el tubo del manual	15
2 Engrasado de la máquina	16
3 Leer los manuales y ver el DVD	16
El producto	17
Controles	17
Especificaciones	19
Operación	21
Antes del uso	21
Arranque y parada del motor	31
Comprobación de los interruptores de seguridad	31
Cómo empujar o remolcar la máquina	32
Puntos de apoyo	33
Puntos de amarre	33
Características de operación	33
Consejos de operación	35
Mantenimiento	36
Calendario recomendado de mantenimiento	36
Procedimientos previos al mantenimiento	37
Tabla de intervalos de servicio	37
Lubricación	38
Engrasado de cojinetes y casquillos	38
Mantenimiento del motor	42
Mantenimiento del limpiador de aire	42
Mantenimiento del aceite de motor y el filtro	43
Mantenimiento del sistema de combustible	44
Mantenimiento del sistema de combustible	44

Purga de aire de los inyectores	45	Mantenimiento del cortacésped	56
Mantenimiento del sistema		Para girar la unidad de corte a la	
eléctrico	45	posición vertical.....	56
Activación, carga y conexión de la		Para girar la unidad de corte a la	
batería	45	posición normal.....	56
Cuidados de la batería	47	Ajuste de la inclinación de la unidad	
Fusibles.....	47	de corte	57
Mantenimiento del sistema de		Mantenimiento de los casquillos de	
transmisión	48	las ruedas giratorias.....	58
Cambio del aceite de la transmisión		Mantenimiento de las ruedas	
planetaria.....	48	giratorias y los	
Cambio del lubricante del eje		cojinetes	58
trasero.....	48	Cómo cambiar las cubiertas de las	
Comprobación de la convergencia		bisagras de las unidades	
de las ruedas		de corte	59
traseras.....	49	Apriete de las contratuercas.....	59
Mantenimiento del sistema de		Mantenimiento de las cuchillas	60
refrigeración.....	49	Verificación de la rectilinealidad de	
Mantenimiento del sistema		las cuchillas.....	60
de refrigeración del		Como retirar e instalar las	
motor.....	49	cuchillas	60
Mantenimiento de los frenos.....	50	Como inspeccionar y afilar las	
Ajuste de los frenos de		cuchillas	61
servicio	50	Corrección de desajustes entre	
Mantenimiento de las correas.....	50	unidades de corte.....	62
Mantenimiento de la correa del		Mantenimiento del kit de	
alternador.....	50	parachispas.....	63
Cómo re-tensar las correas de		Mantenimiento del silenciador/pa-	
transmisión de las		rachispas	63
cuchillas	50	Almacenamiento	64
Cómo cambiar la correa de		Preparación para el	
transmisión de las		almacenamiento	
cuchillas	51	estacional	64
Mantenimiento del sistema de		Esquemas.....	65
control	52		
Ajuste del acelerador.....	52		
Ajuste del acoplamiento del pedal			
de tracción.....	52		
Mantenimiento del sistema			
hidráulico	53		
Cómo cambiar el aceite			
hidráulico	53		
Cambio de los filtros			
hidráulicos.....	53		
Comprobación de tubos			
y manguitos			
hidráulicos.....	54		
Puntos de prueba del sistema			
hidráulico	54		
Ajuste del control de flujo de la			
unidad de corte.....	56		

Seguridad

Esta máquina cumple o supera la norma CEN EN 836:1997, la norma ISO 5395:1990 y las especificaciones ANSI B71.4-1999 vigentes en el momento de la fabricación.

El uso o mantenimiento indebido por parte del operador o el propietario puede causar lesiones. Para reducir el peligro de lesiones, cumpla estas instrucciones de seguridad y preste atención siempre al símbolo de alerta de seguridad, que significa Precaución, Advertencia o Peligro – instrucción relativa a la seguridad personal. El incumplimiento de estas instrucciones puede dar lugar a lesiones personales o la muerte.

Prácticas de operación segura

Las instrucciones siguientes provienen de la norma CEN EN 836:1997, la norma ISO 5395:1990 y la norma ANSI B71.4-1999.

Formación

- Lea detenidamente el *Manual del operador* y otros materiales de formación. Familiarícese con los controles, las señales de seguridad y con el uso correcto del equipo.
- No permita nunca que niños o personas no familiarizadas con estas instrucciones utilicen el cortacésped. La normativa local puede imponer límites sobre la edad del operador.
- No siegue nunca si hay otras personas, especialmente niños, o animales, cerca.
- Tenga en cuenta que el operador o el usuario es responsable de cualquier accidente o peligro que afecte a sí mismo, a otras personas o a la propiedad.
- No transporte pasajeros.
- Todos los conductores y mecánicos deben solicitar y obtener instrucciones prácticas por parte de un profesional. El propietario es responsable de proporcionar formación a los usuarios. Dichas instrucciones deben enfatizar:
 - la necesidad de extremar el cuidado y la concentración cuando se trabaja con máquinas con conductor;

- no se puede recuperar el control de una máquina con conductor que se desliza por una pendiente mediante el uso de los frenos. Las causas principales de la pérdida de control son:

- ◇ insuficiente agarre de las ruedas;
- ◇ se conduce demasiado rápido;
- ◇ no se frena correctamente;
- ◇ el tipo de máquina no es adecuado para el tipo de tarea al que se la destina;
- ◇ desconocimiento del efecto que tiene el estado del terreno, especialmente las pendientes;
- ◇ enganche y distribución de la carga incorrectos.

- El propietario/usuario puede prevenir, y es responsable de, los accidentes o lesiones sufridos por él mismo, o por otras personas o bienes.

Preparación

- Mientras siega, lleve siempre calzado fuerte, pantalón largo, casco, gafas de seguridad y protección auricular. El pelo largo y las prendas o joyas sueltas pueden enredarse en piezas en movimiento. No haga funcionar el equipo estando descalzo, o llevando sandalias.
- Inspeccione cuidadosamente el área donde se va a utilizar el cortacésped y retire todos los objetos que puedan ser arrojados por la máquina.
- **Advertencia** – el combustible es altamente inflamable. Tome las siguientes precauciones:
 - Utilice recipientes especialmente diseñados para su almacenamiento.
 - Rellene el depósito al aire libre únicamente, y no fume mientras rellena el depósito.
 - Añada el combustible antes de arrancar el motor. No retire nunca el tapón del depósito de combustible ni añada combustible si el motor está en funcionamiento o si el motor está caliente.
 - Si se derrama combustible, no intente arrancar el motor; retire la máquina de la zona del derrame y evite crear fuentes

- de ignición hasta que los vapores del combustible se hayan disipado.
- Vuelva a colocar firmemente todos los tapones de los depósitos y de los recipientes.
- Sustituya los silenciadores defectuosos.
- Antes de usar la máquina, realice siempre una inspección visual para asegurarse de que las cuchillas, los pernos de las cuchillas y el conjunto de corte no están desgastados o dañados. Sustituya cuchillas o pernos gastados o dañados en conjuntos completos para no desequilibrar la máquina.
- En máquinas con múltiples cuchillas, tenga cuidado puesto que girar una cuchilla puede hacer que giren otras cuchillas.
- Evalúe el terreno para determinar los accesorios y aperos necesarios para realizar el trabajo de manera correcta y segura. Utilice solamente los accesorios y aperos homologados por el fabricante.
- Compruebe que los controles de presencia del operador, los interruptores de seguridad y los protectores de seguridad están colocados y que funcionan correctamente. No opere la máquina si no funcionan correctamente.

Operación

- No haga funcionar el motor en recintos cerrados donde se pueda acumular el monóxido de carbono.
- Corte el césped solamente con luz natural o con una buena iluminación artificial.
- Antes de intentar arrancar el motor, desengrane todos los embragues de accionamiento de la cuchilla, ponga punto muerto y ponga el freno de estacionamiento. Arranque el motor sólo desde la posición del operador. Utilice los cinturones de seguridad, si la máquina está provista de ellos.
- No utilice esta máquina en pendientes o cuestas de más de 13°.
- Recuerde que no existe una pendiente "segura". La conducción en pendientes cubiertas de hierba requiere un cuidado especial. Para evitar que la máquina vuelque:
 - No pare ni arranque de repente la máquina cuesta arriba o cuesta abajo;
- Accione el embrague lentamente, y mantenga siempre la máquina con la marcha engranada, especialmente cuando vaya cuesta abajo;
- En las pendientes y durante los giros, se debe mantener una velocidad baja;
- Manténgase alerta por si existen protuberancias o agujeros en el terreno u otros peligros ocultos;
- Nunca siegue de través de una pendiente, a no ser que la máquina haya sido diseñada para ello.
- Manténgase alerta por si existen baches en el terreno u otros peligros ocultos.
- Tenga cuidado con el tráfico cuando cruce o esté en las proximidades de una carretera.
- Detenga las cuchillas antes de cruzar superficies que no estén cubiertas de hierba.
- Cuando utilice algún accesorio, no dirija nunca la descarga de material hacia otras personas, ni permita que nadie se acerque a la máquina mientras está en funcionamiento.
- Nunca opere la máquina con protectores dañados o sin que estén colocados los dispositivos de seguridad. Asegúrese de que todos los sistemas de interruptores de seguridad están conectados, correctamente ajustados y que funcionan correctamente.
- No cambie los ajustes del regulador del motor ni haga funcionar el motor a una velocidad excesiva. El funcionamiento del motor a una velocidad excesiva puede aumentar el riesgo de lesiones corporales.
- Antes de abandonar la posición del operador:
 - Pare en suelo llano.
 - Desengrane la toma de fuerza y baje los accesorios.
 - Ponga punto muerto y ponga el freno de estacionamiento.
 - Pare el motor y retire la llave.
- Desengrane la transmisión de los accesorios, pare el motor y desconecte el o los cables de bujía, o retire la llave del contacto:
 - antes de limpiar atascos;
 - antes de inspeccionar, limpiar o trabajar en la máquina;

- después de golpear un objeto extraño. Inspeccione la máquina y repare cualquier daño antes de volver a arrancar y operar el equipo. Apriete las tuercas de los ejes de cuchilla a 176 a 203 Nm;
- si el cortacésped comienza a vibrar de manera anormal (comprobar inmediatamente).
- Cuando transporte la máquina o no vaya a utilizarla, desconecte la transmisión a los accesorios.
- Pare el motor y desengrane la transmisión de los accesorios:
 - antes de repostar combustible;
 - antes de realizar los ajustes de altura, a no ser que dichos ajustes se puedan realizar desde la posición del operador.
- Reduzca la aceleración antes de detener el motor y, si el motor está equipado con una válvula de cierre de combustible, ciérrela cuando termine de segar.
- Nunca levante la plataforma si las cuchillas están en movimiento.
- Mantenga las manos y los pies alejados de las unidades de corte.
- Mire hacia atrás y hacia abajo antes de poner marcha atrás para asegurarse de que el camino está despejado.
- Vaya más despacio y tenga cuidado al girar y al cruzar calles y aceras.
- Vaya más despacio y tenga cuidado al girar y al cruzar calles y aceras.
- No haga funcionar el cortacésped bajo la influencia de drogas o alcohol.
- Tenga cuidado al cargar o descargar la máquina en/desde un remolque o un camión.
- Tenga cuidado al acercarse a esquinas ciegas, arbustos, árboles u otros objetos que puedan dificultar la visión.
- El operador debe encender las luces intermitentes de advertencia, si la máquina las tiene, cuando transita por una calle pública, salvo si dicho uso está prohibido por la ley.
- No almacene nunca el equipo con combustible en el depósito dentro de un edificio donde los vapores puedan llegar a una llama desnuda o una chispa.
- Espere a que se enfríe el motor antes de guardar el cortacésped, y no lo guarde cerca de una llama.
- Para reducir el riesgo de incendio, mantenga el motor, el silenciador, el compartimento de la batería, las unidades de corte, las transmisiones y el área del depósito del combustible libre de hierba, hojas y exceso de grasa. Limpie cualquier aceite o combustible derramado.
- Para su seguridad, sustituya las piezas desgastadas o dañadas.
- Si es necesario drenar el depósito de combustible, debe hacerse al aire libre.
- En máquinas con múltiples cuchillas, tenga cuidado puesto que girar una cuchilla puede hacer que giren otras cuchillas.
- Cuando se vaya a aparcar, almacenar o dejar desatendida la máquina, baje las unidades de corte, a menos que se utilice un bloqueo mecánico positivo.
- Desengrane las transmisiones, baje las unidades de corte, ponga el pedal de tracción en punto muerto, ponga el freno de estacionamiento, pare el motor, retire la llave y desconecte el cable de la bujía. Espere a que se detenga todo movimiento antes de ajustar, limpiar o reparar.
- Cierre el combustible antes de almacenar o transportar el cortacésped. No almacene el combustible cerca de una llama.
- Aparque la máquina en una superficie nivelada. No permita jamás que la máquina sea revisada o reparada por personal no debidamente formado.
- Utilice soportes fijos para apoyar los componentes cuando sea necesario.
- Alivie con cuidado la tensión de aquellos componentes que tengan energía almacenada.
- Desconecte la batería o retire el cable de la bujía antes de efectuar reparación alguna. Desconecte primero el terminal negativo y luego el positivo. Vuelva a conectar primero el terminal positivo y luego el negativo.
- Tenga cuidado al revisar las cuchillas. Envuelva las cuchillas o lleve guantes, y extienda las

Mantenimiento y almacenamiento

- Mantenga apretados todos los tornillos, pernos y tuercas para asegurar que la máquina esté en perfectas condiciones de funcionamiento.

precauciones al manejarlas. Cambie las cuchillas únicamente. No las enderece ni las suelde nunca.

- Mantenga las manos y los pies alejados de las piezas en movimiento. Si es posible, no haga ajustes mientras el motor está funcionando.
- Cargue las baterías en una zona abierta y bien ventilada, lejos de chispas y llamas. Desenchufe el cargador antes de conectarlo o desconectarlo a la batería. Lleve ropa protectora y utilice herramientas aisladas.

Seguridad para cortacéspedes Toro

La siguiente lista contiene información específica para productos Toro u otra información sobre seguridad que usted debe saber y que no está incluida en la norma CEN, ISO o ANSI.

Este producto es capaz de amputar manos y pies y de lanzar objetos al aire. Siga siempre todas las instrucciones de seguridad con el fin de evitar lesiones corporales graves e incluso la muerte.

El uso de este producto para otros propósitos que los previstos podría ser peligroso para el usuario y para otras personas.



Los gases de escape del motor contienen monóxido de carbono, que es un veneno inodoro que puede matarle.

No haga funcionar el motor dentro de un edificio o en un recinto cerrado.

Operación

- Antes de operar la máquina con el sistema ROPS (protección antivuelco), asegúrese antes de que los cinturones de seguridad están conectados y el asiento está bloqueado para evitar que éste pivote hacia adelante.
- Sepa cómo parar rápidamente la máquina y el motor.
- No haga funcionar la máquina calzando sandalias, zapatillas de deporte o similares.
- Es aconsejable llevar calzado de seguridad y pantalón largo, y esto es requerido por algunas autoridades locales y por las condiciones de algunas pólizas de seguro.
- Mantenga las manos, los pies y la ropa alejados de las piezas en movimiento y de la zona de descarga y los bajos del cortacésped cuando el motor está en marcha.
- Llene el depósito de combustible hasta que el nivel esté a 25 mm por debajo del extremo inferior del cuello de llenado. No llene demasiado.
- Compruebe a diario el funcionamiento correcto de los interruptores de seguridad. Si falla un interruptor, sustitúyalo antes de hacer funcionar la máquina. Cada dos años, cambie todos los interruptores del sistema de seguridad, **aunque funcionen correctamente.**
- Compruebe cuidadosamente que hay espacio suficiente antes de conducir por debajo de cualquier objeto en alto (por ejemplo, ramas, portales, cables eléctricos) y no entre en contacto con ellos.
- No corte el césped en marcha atrás a menos que sea absolutamente necesario.
- Reduzca la velocidad al efectuar giros cerrados.
- Si es necesario subir una cuesta empinada, suba en marcha atrás y baje en marcha adelante, manteniendo puesta una marcha.
- Si usted no puede subir la cuesta en marcha atrás, o no se siente cómodo en ella, no la siegue.
- Evite arrancar o parar en una cuesta o pendiente. Si las ruedas pierden tracción, desengrane las cuchillas y baje la cuesta lentamente en línea recta. Evite elevar las unidades de corte laterales en una cuesta o pendiente.
- Evite girar en pendientes y cuestas. Si es imprescindible girar, gire lenta y gradualmente cuesta abajo si es posible.
- Cuando utilice la máquina en pendientes o cuestas, o cerca de taludes o terraplenes, tenga instalada siempre la protección antivuelco.
- Si utiliza una máquina con protección antivuelco, póngase siempre el cinturón de seguridad.
- Asegúrese de que el cinturón de seguridad puede ser liberado rápidamente, por si la máquina se dirige a o cae en estanques o agua.

- Vigile el tráfico cuando esté cerca de una carretera o cuando cruce una. Ceda el paso siempre.
- No siegue cerca de terraplenes, fosas o taludes. La máquina podría volcar repentinamente si una rueda pasa por el borde de un terraplén o fosa, o si se socava un talud.
- No siegue la hierba mojada. Una reducción en la tracción podría causar derrapes.
- No intente estabilizar la máquina poniendo el pie en el suelo.
- Extreme las precauciones con otros accesorios. Éstos pueden cambiar la estabilidad de la máquina.
- Si una persona o un animal doméstico aparece de repente en o cerca de la zona de siega, **deje de segar**. Una operación descuidada de la máquina, en combinación con el ángulo del terreno, los rebotes, o una colocación defectuosa de los protectores de seguridad, puede producir lesiones debido a los objetos arrojados. No continúe segando hasta que se haya despejado la zona.
- Desconecte las cuchillas cuando la máquina no está segando.

Mantenimiento y almacenamiento

- No toque ningún equipo o pieza que pueda estar caliente debido a la operación. Deje que se enfríe antes de realizar cualquier operación de mantenimiento, ajuste o revisión.
- No guarde nunca la máquina o un recipiente de combustible dentro de un edificio cerca de una llama desnuda, por ejemplo, cerca de un calentador de agua o una caldera.
- Mantenga firmemente apretados los pernos y las tuercas, sobre todo los pernos de acoplamiento de las cuchillas. Mantenga el equipo en buenas condiciones de funcionamiento.
- Asegúrese de que todos los conectores de tubos hidráulicos están apretados, y que todos los manguitos y tubos hidráulicos están en buenas condiciones antes de aplicar presión al sistema.
- Mantenga el cuerpo y las manos alejados de fugas pequeñas o boquillas que liberan aceite hidráulico a alta presión. Utilice papel o cartón, nunca las manos, para localizar fugas. El aceite

hidráulico que escapa bajo presión puede tener la fuerza suficiente para penetrar en la piel y causar graves lesiones. Cualquier aceite inyectado accidentalmente bajo la piel debe ser eliminado quirúrgicamente en pocas horas por un médico familiarizado con este tipo de lesión, o podría causar gangrena.

- Si el motor debe estar en marcha para realizar un ajuste, mantenga las manos, los pies, la ropa y otras partes del cuerpo alejados de las unidades de corte, los accesorios y otras piezas en movimiento. Mantenga alejadas a otras personas.
- Compruebe frecuentemente el funcionamiento de los frenos. Ajústelos y realice el mantenimiento de los mismos cuando sea necesario.
- El ácido de la batería es venenoso y puede causar quemaduras. Evite el contacto con la piel, los ojos y la ropa. Protéjase la cara, los ojos y la ropa cuando trabaje con una batería.
- Los gases de la batería pueden explotar. Mantenga alejados de la batería los cigarrillos, las chispas y las llamas.
- El motor debe pararse antes de comprobar el aceite o añadir aceite al cárter.
- Si se requieren reparaciones importantes o si usted necesita ayuda, póngase en contacto con su Distribuidor Autorizado Toro.
- Para asegurar un rendimiento óptimo y la continuada certificación de seguridad de la máquina, utilice solamente piezas y accesorios genuinos Toro. Las piezas de repuesto y accesorios de otros fabricantes podrían ser peligrosos, y su uso podría invalidar la garantía del producto.

Nivel de presión sonora

Esta unidad tiene una presión sonora equivalente continua ponderada A en el oído del operador de 89 dBA, según mediciones realizadas en máquinas idénticas de acuerdo con los procedimientos de las normas EN 11094 y EN 836.

Nivel de potencia sonora

Esta unidad tiene un nivel de potencia sonora equivalente continua ponderada A en el oído del operador de 105 dBA/1 pW, según mediciones

realizadas en máquinas idénticas de acuerdo con la norma EN 11094.

realizadas en máquinas idénticas de acuerdo con la norma EN 1033.

Nivel de vibración

Mano – brazo

Esta unidad tiene un nivel de vibración mano/brazo continua con ponderación A equivalente de 2,5 m/s², según mediciones

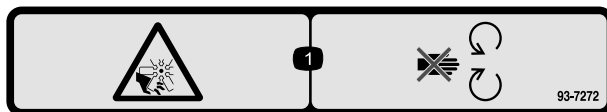
Cuerpo entero

Esta unidad tiene un nivel de vibración mano/brazo continua con ponderación A equivalente de 0,5 m/s², según mediciones realizadas en máquinas idénticas de acuerdo con la norma EN 1033.

Pegatinas de seguridad e instrucciones

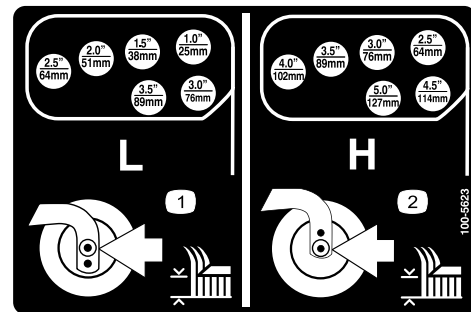


Las pegatinas de seguridad e instrucciones están a la vista del operador y están ubicadas cerca de cualquier zona de peligro potencial. Sustituya cualquier pegatina que esté dañada o que falte.



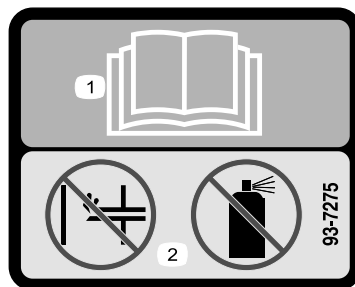
93-7272

1. Peligro de corte/desmembramiento, ventilador – no se acerque a las piezas en movimiento.



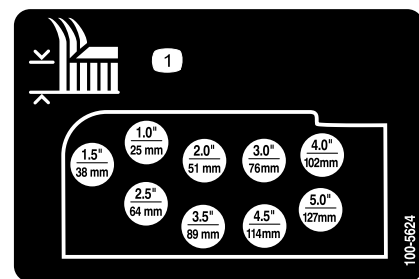
100-5623

1. Ajuste de altura de corte baja.
2. Ajuste de altura de corte alta.



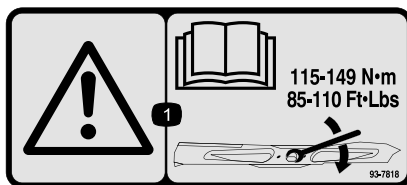
93-7275

1. Lea el *Manual del operador*.
2. No utilice productos para facilitar el arranque.



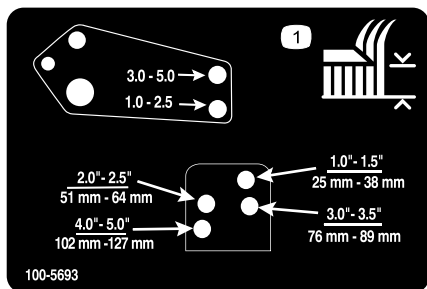
100-5624

1. Ajuste de la altura de corte



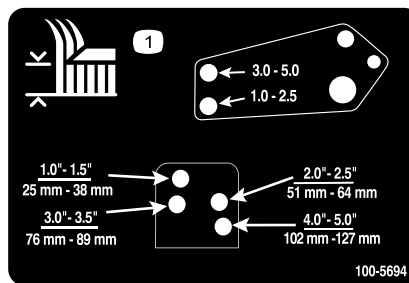
93-7818

1. Advertencia—lea en el *Manual del operador* las instrucciones para apretar el perno/tuerca de la cuchilla a 115-149 Nm.



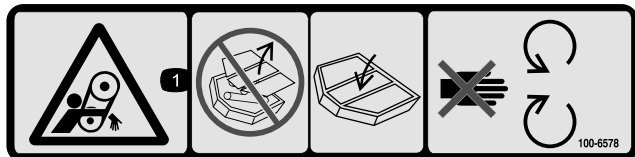
100-5693

1. Ajuste de la altura de corte



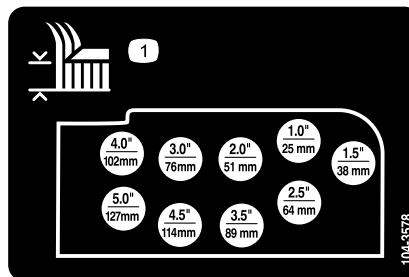
100-5694

1. Ajuste de la altura de corte



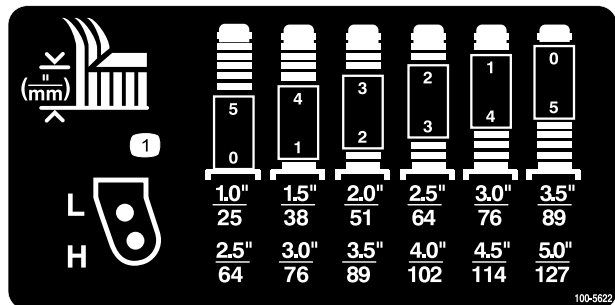
100-6578

1. Peligro de enredamiento, correa – no haga funcionar la máquina con los protectores retirados; mantenga colocados siempre los protectores; no se acerque a las piezas en movimiento.



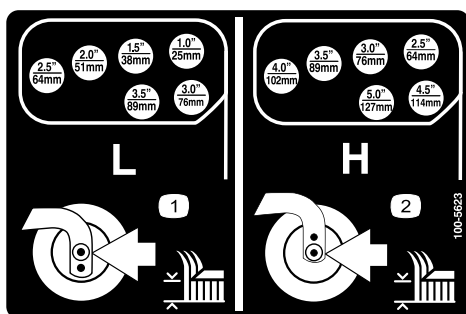
104-3578

1. Ajuste de la altura de corte



100-5622

1. Ajuste de la altura de corte



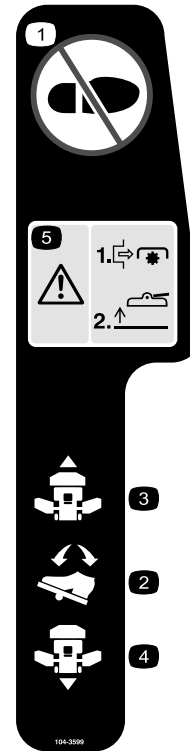
100-5623

1. Ajuste de altura de corte baja. 2. Ajuste de altura de corte alta.



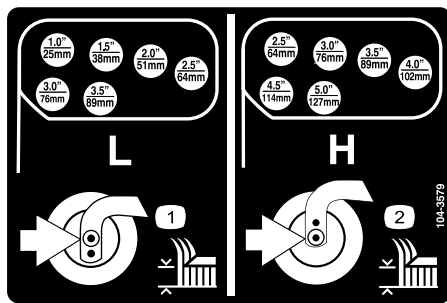
104-2277

1. Para bloquear el freno de estacionamiento, conecte entre sí los pedales, pise los pedales de freno y tire del mando hacia arriba
2. Para desbloquear el freno de estacionamiento, pise los pedales de freno.
3. Indicador del bloqueo del freno de estacionamiento
4. Lea el *Manual del operador*.
5. Pulse para encender los faros opcionales.
6. Empuje la palanca hacia abajo para inclinar el volante.



104-3599

1. No pisar aquí.
2. Pedal de tracción
3. Tracción – hacia adelante
4. Tracción – marcha atrás
5. Peligro – pare la toma de fuerza antes de elevar las plataformas; no haga funcionar las plataformas en posición elevada



104-3579

1. Ajuste de altura de corte baja.
2. Ajuste de altura de corte alta.

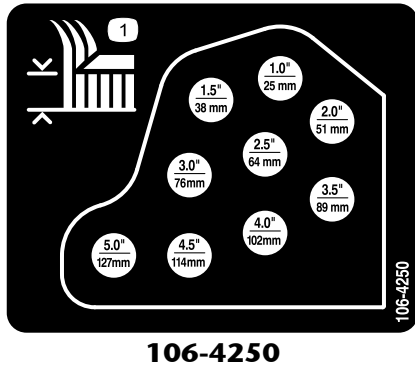


104-8324

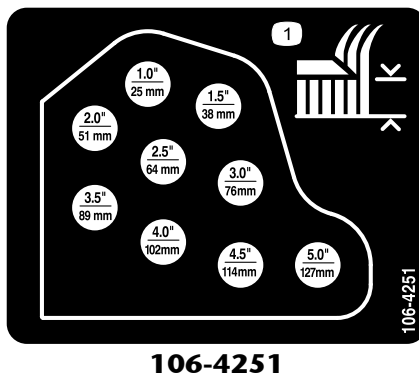
1. Elevar las unidades de corte
2. Bajar las unidades de corte



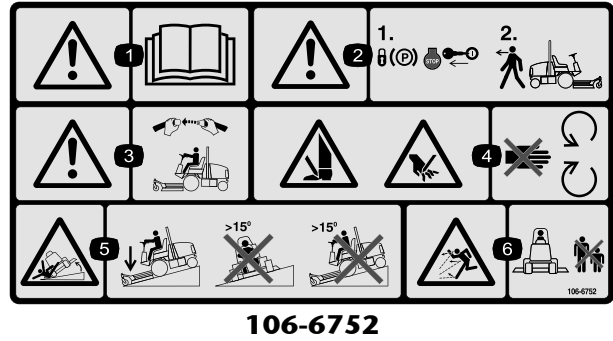
1. Bloquear/desbloquear el cierre de mantenimiento de la unidad de corte.



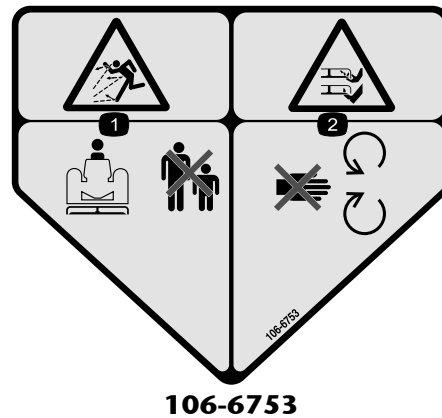
1. Altura de corte



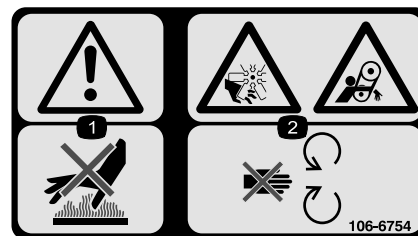
1. Altura de corte



1. Advertencia – lea el *Manual del operador*.
2. Advertencia – bloquee el freno de estacionamiento, pare el motor y retire la llave antes de abandonar la máquina.
3. Advertencia – lleve puesto el cinturón de seguridad cuando esté sentado en el puesto del operador.
4. Peligro de corte de mano o pie – no se acerque a las piezas en movimiento.
5. Peligro de vuelco – baje la unidad de corte al bajar pendientes; no conduzca en pendientes de más de 15 grados.
6. Peligro de objetos arrojados – mantenga a otras personas a una distancia prudencial de la máquina.



1. Refrigerante del motor bajo presión
2. Peligro de explosión – lea el *Manual del operador*.
3. Advertencia – no toque la superficie caliente.
4. Advertencia – lea el *Manual del operador*.

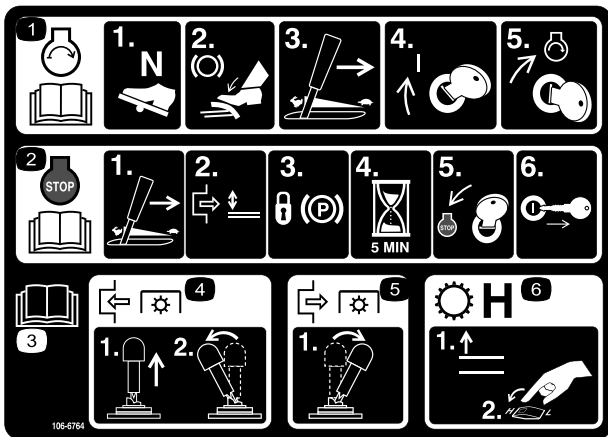


1. Advertencia – no toque la superficie caliente.
2. Peligro de corte/desmembramiento, ventilador, y peligro de enredamiento, correa – no se acerque a las piezas en movimiento.



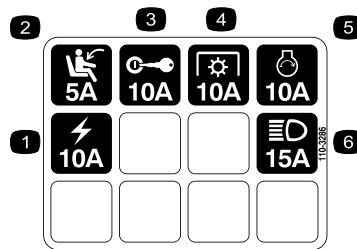
106-6755

1. Refrigerante del motor bajo presión.
2. Peligro de explosión – lea el *Manual del operador*.
3. Advertencia – no toque la superficie caliente.
4. Advertencia – lea el *Manual del operador*.



106-6764

1. Para arrancar el motor, ponga el pedal de tracción en punto muerto, pise el pedal de freno, mueva la palanca del acelerador a Rápido, gire la llave de contacto a Conectado, y luego gire la llave de contacto a Arranque; lea el *Manual del operador*.
2. Para parar el motor, mueva la palanca del acelerador a lento, desengrane la toma de fuerza, ponga el freno de estacionamiento, espere 5 minutos, gire la llave de contacto a Desconectado, y retire la llave; lea el *Manual del operador*.
3. Lea el *Manual del operador*.
4. Para engranar la toma de fuerza, tire hacia arriba del interruptor PTO y muévalo hacia adelante.
5. Para desengranar la toma de fuerza, mueva hacia atrás el interruptor PTO.
6. Para cambiar la transmisión a alta velocidad, eleve el elevador del accesorio y ponga el control de velocidad en Alta.



110-3286

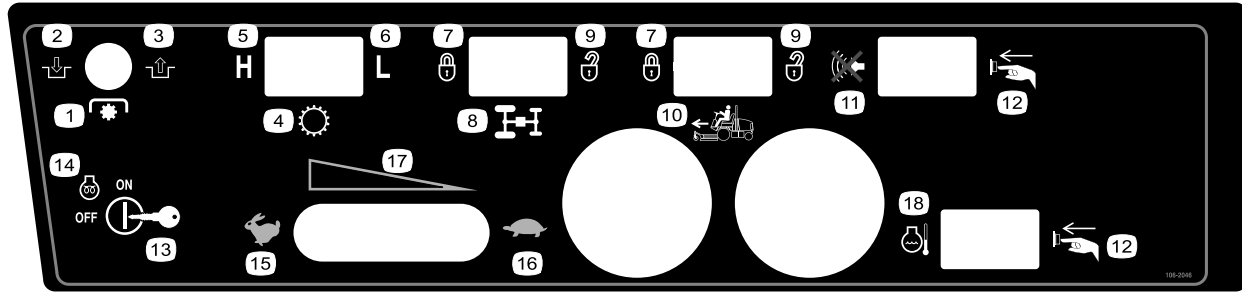
1. Toma de corriente
2. Interruptor del asiento
3. Llave de contacto
4. Toma de fuerza (PTO)
5. Solenoide del motor de arranque
6. Kit de faros



Símbolos de la batería

Algunos de estos símbolos, o todos ellos, están en su batería

1. Riesgo de explosión
2. No fume, mantenga alejado del fuego y de las llamas desnudas.
3. Líquido cáustico/peligro de quemadura química
4. Lleve protección ocular.
5. Lea el *Manual del operador*.
6. Mantenga a otras personas a una distancia prudencial de la batería.
7. Lleve protección ocular; los gases explosivos pueden causar ceguera y otras lesiones.
8. El ácido de la batería puede causar ceguera o quemaduras graves. Enjuague los ojos inmediatamente con agua y busque rápidamente ayuda médica.
9. Contiene plomo; no tirar a la basura.
10. Contiene plomo; no tirar a la basura.



106-2046

- | | | | |
|-------------------------|----------------------------------|------------------------------|---|
| 1. Toma de fuerza (PTO) | 6. Baja | 11. Botón de silenciador | 16. Lento |
| 2. Engranar | 7. Bloquear | 12. Pulse el botón | 17. Ajuste variable continuo |
| 3. Desengranar | 8. Divisor de flujo | 13. Llave de contacto | 18. Interruptor de reinicio de la temperatura del refrigerante de motor |
| 4. Transmisión | 9. Desbloquear | 14. Motor – precalentamiento | |
| 5. Alta | 10. Control de cruceo (opcional) | 15. Rápido | |

GROUNDMASTER 4000

QUICK REFERENCE AID

CHECK/SERVICE (DAILY)

1. ENGINE OIL LEVEL	8. AIR CLEANER
2. HYDRAULIC FLUID LEVEL	9. BRAKE FUNCTION
3. ENGINE COOLANT LEVEL	10. INTERLOCK SYSTEM
4. FUEL - DIESEL ONLY	11. TIRE PRESSURE - 25 PSI/1.70 BAR
5. FUEL/WATER SEPARATOR	12. GREASE POINTS (6)
6. FAN BELT TENSION	SEE OPERATOR'S MANUAL FOR 50 HR INTERVAL GREASE POINTS.
7. RADIATOR SCREEN	

SPECIFICATIONS/CHANGE INTERVALS

SEE OPERATOR'S MANUAL FOR INITIAL CHANGES.	FLUID TYPE	CAPACITY	CHANGE INTERVAL		FILTER PART NO.	
			FLUID	FILTER		
ENGINE OIL	10W-30 CE	8 QUARTS	150 HOURS	150 HOURS	98-7431(A)	
HYDRAULIC FLUID	ISO VG 46/68	8 GALLONS	800 HOURS	800 HOURS	75-1310(B) 94-2621(C)	
HYDRAULIC BREATHER				800 HRS/YRLY	68-6150(D)	
PRIMARY AIR FILTER				SEE SERVICE INDICATOR	104-4260(E)	
SAFETY AIR FILTER				SEE OPERATOR'S MANUAL	104-4261(F)	
FUEL SYSTEM	> 32 F	NO. 2 DIESEL	19 GALLONS	800 HOURS DRAIN/FLUSH	400 HOURS/YEARLY	98-9764(G) WATER SEPARATOR
	< 32 F	NO. 1 DIESEL				98-7612(H) IN LINE
REAR AXLE	85W-140	80 OUNCES	800 HOURS		99-7591(J) BREATHER	
PLANETARY DRIVE	85W-140	16 OUNCES	800 HOURS			
ENGINE COOLANT	50% WATER 50% ETHYL GLYCOL	11 QUARTS	DRAIN & FLUSH EVERY 2 YRS.			

104-8336

1. Lea el *Manual del operador*.

Montaje

Piezas sueltas

Utilice la tabla siguiente para verificar que no falta ninguna pieza.

Paso	Descripción	Cant.	Uso
1	Kit de asiento (se adquiere por separado)	1	Instale el asiento, el cinturón de seguridad y el tubo del manual.
	Kit de suspensión del asiento (se adquiere por separado)	1	
	Tubo del manual	1	
	Abrazadera en R	2	
	Cinturón de seguridad	1	
	Perno	2	
	Arandela de freno	2	
2	No se necesitan piezas	–	Engrase la máquina.
3	Manual del operador	1	Lea los manuales y vea el DVD antes de utilizar la máquina. Utilice las piezas restantes para la instalación de accesorios.
	Manual del operador del motor	1	
	Catálogo de piezas	1	
	DVD de formación de operadores	1	
	Hoja de Inspección pre-entrega	1	
	Certificado CE	1	

Nota: Los lados derecho e izquierdo de la máquina se determinan desde la posición normal del operador.



Instalación del asiento, el cinturón de seguridad y el tubo del manual

Piezas necesarias en este paso:

1	Kit de asiento (se adquiere por separado)
1	Kit de suspensión del asiento (se adquiere por separado)
1	Tubo del manual
2	Abrazadera en R
1	Cinturón de seguridad
2	Perno
2	Arandela de freno

Procedimiento

La máquina se entrega con el asiento sin montar. Deben ser adquiridos e instalados el Kit de asiento de lujo, Modelo N° 30398 y el Kit de suspensión del asiento, Modelo N° 30396, o el Asiento

Premium, Modelo N° 30622 y el Kit de suspensión Premium, Modelo N° 30621.

1. Monte el tubo del manual en la suspensión del asiento con las 2 abrazaderas en R incluidas en las piezas sueltas.
2. Instale el cinturón de seguridad en cada lado del asiento con un perno y una arandela de freno, suministrados con las piezas sueltas.

Importante: Asegúrese de que el cable del interruptor del asiento está conectado al conector del interruptor del asiento, en el arnés de cables.

3. Deslice el asiento totalmente hacia adelante y hacia atrás para asegurarse de que funciona correctamente y de que los cables y conectores del interruptor del asiento no quedan atrapados y no entran en contacto con ninguna pieza en movimiento.

2

Engrasado de la máquina

No se necesitan piezas

Procedimiento

Antes de utilizar la máquina, debe engrasarla para asegurar una lubricación correcta; consulte el procedimiento Cómo engrasar los cojinetes y los casquillos, en Lubricación, página 38. Si la máquina no es engrasada correctamente habrá fallos prematuros de piezas críticas.

3

Leer los manuales y ver el DVD

Piezas necesarias en este paso:

1	Manual del operador
1	Manual del operador del motor
1	Catálogo de piezas
1	DVD de formación de operadores
1	Hoja de Inspección pre-entrega
1	Certificado CE

Procedimiento

1. Lea los manuales.
2. Vea el DVD de Formación del Operador.

El producto

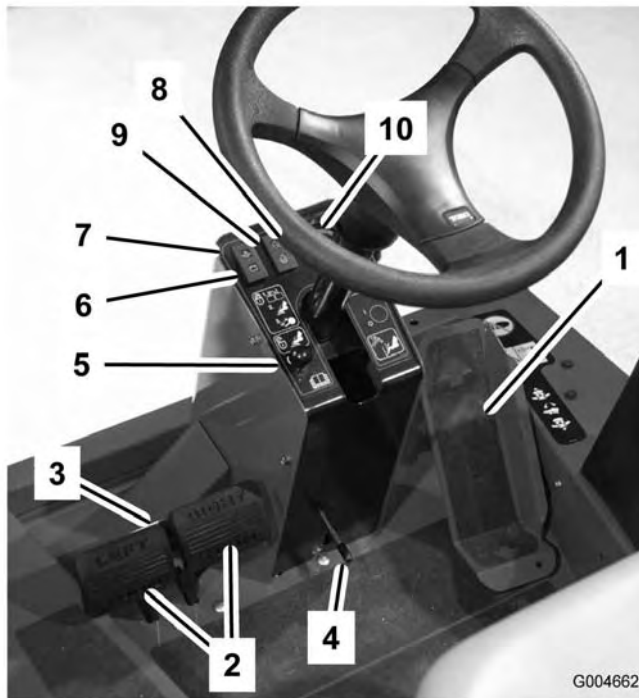


Figura 2

- | | |
|--|---|
| 1. Pedal de tracción | 6. Indicador de carga |
| 2. Pedales de freno | 7. Indicador de advertencia de la presión del aceite de motor |
| 3. Enganche de bloqueo de los pedales | 8. Indicador de advertencia de la temperatura del refrigerante de motor |
| 4. Palanca de inclinación del volante | 9. Indicador de la bujía |
| 5. Seguro del freno de estacionamiento | 10. Indicador de temperatura |

Controles

Nota: Los lados derecho e izquierdo de la máquina se determinan desde la posición normal del operador.



Esta máquina produce niveles sonoros que superan los 85 dBA en el oído del operador, que pueden causar pérdidas auditivas en caso de periodos extendidos de exposición.

Lleve protección auditiva mientras opera esta máquina.

Pedal de tracción

El pedal de tracción (Figura 2) controla la operación hacia delante y hacia atrás. Pise la parte superior del pedal para desplazarse hacia delante y la parte inferior para desplazarse hacia atrás. La velocidad sobre el terreno es proporcional al recorrido del pedal. Para la velocidad máxima sobre el terreno, sin carga, pise al fondo el pedal con el acelerador en posición Rápido.

Para detenerse, reduzca la presión sobre el pedal de tracción y permita que vuelva a su posición central.

Importante: El tornillo limitador de velocidad debe detener el pedal de tracción antes de que la bomba llegue a su recorrido completo; si no, la bomba puede resultar dañada.

Pedales de freno

Dos pedales de freno (Figura 2) operan sobre frenos de rueda individuales para ayudar en los giros y en el aparcamiento, y para mejorar la tracción en pendientes de través. Un enganche conecta los pedales para la operación del freno de estacionamiento y el transporte.

Enganche de bloqueo de los pedales

El enganche de bloqueo de los pedales (Figura 2) conecta los dos pedales para poner el freno de estacionamiento.

Palanca de inclinación del volante

Empuje la palanca (Figura 2) hacia abajo para mover el volante a la posición deseada. Luego suelte la palanca para fijar el ajuste.

Enganche del freno de estacionamiento

Un pomo en el lado izquierdo de la consola activa el bloqueo del freno de estacionamiento (Figura 2). Para poner el freno de estacionamiento, conecte los pedales con el enganche de bloqueo, pise ambos pedales y tire hacia fuera del enganche del freno de estacionamiento. Para quitar el freno de estacionamiento, pise ambos pedales hasta que el enganche del freno de estacionamiento se retraiga.

Indicador de carga

El indicador de carga (Figura 2) se enciende cuando el sistema de carga no funciona correctamente.

Indicador de advertencia de la presión del aceite del motor

El indicador (Figura 2) se enciende cuando la presión de aceite del motor está peligrosamente baja.

Indicador de advertencia de la temperatura del refrigerante de motor

El indicador (Figura 2) se enciende y el motor se para si el refrigerante alcanza una temperatura excesivamente alta.

Indicador de la bujía

El indicador de la bujía (Figura 2) se enciende cuando las bujías están funcionando.

Indicador de temperatura del motor

Este indicador (Figura 2) muestra la temperatura del refrigerante del motor.

Limitador de velocidad

Ajuste el tornillo (Figura 3) para limitar el recorrido del pedal de tracción en dirección hacia adelante, para limitar la velocidad.

Importante: El pedal de tracción debe entrar en contacto con el limitador de velocidad antes de llegar al final del recorrido de la bomba para evitar dañar la bomba.

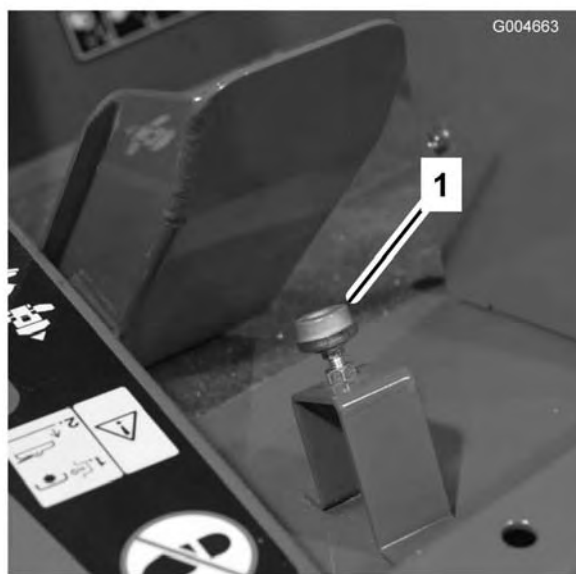


Figura 3

1. Limitador de velocidad

Palancas de elevación

Las palancas (Figura 4) elevan y bajan las unidades de corte.

Importante: La palanca de elevación central debe ser empujada momentáneamente a la posición de bajar para permitir que el interruptor PTO active el circuito PTO.

Bloqueo de mantenimiento de las unidades de corte

El bloqueo de mantenimiento de la plataforma (Figura 4) bloquea la palanca de elevación de la unidad de corte delantera cuando la unidad de corte está en posición elevada.

Llave de contacto

La llave de contacto (Figura 4) tiene tres posiciones: Desconectado, Conectado/precalentamiento y Arranque.

Mando de la toma de fuerza

El mando de la toma de fuerza (Figura 4) tiene tres posiciones: Engranada, Punto muerto y Desengranada. Levante con cuidado el interruptor y empujelo hacia adelante a la posición Engranada para arrancar el accesorio o las cuchillas de la unidad de corte. Tire lentamente del interruptor

hacia atrás a la posición Desengranada para detener la operación del accesorio.

Importante: La palanca de elevación central debe ser empujada momentáneamente a la posición de bajar para permitir que el interruptor PTO active el circuito PTO.

Control de velocidad Hi-Lo

El control (Figura 4) permite aumentar el intervalo de velocidad para el transporte de la máquina.

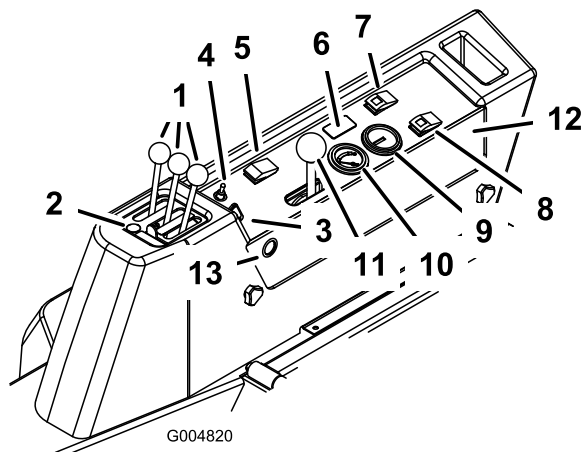


Figura 4

- | | |
|---|---|
| 1. Palanca de elevación | 8. Interruptor de reinicio de temperatura |
| 2. Bloqueo de mantenimiento de la unidad de corte delantera | 9. Contador de horas |
| 3. Llave de contacto | 10. Indicador de combustible |
| 4. Interruptor PTO | 11. Acelerador |
| 5. Control de velocidad HiLo | 12. Alarma sonora |
| 6. Control de crucero | 13. Enchufe eléctrico |
| 7. Interruptor silenciador de alarmas | |

Control de crucero (opcional)

El control de crucero (Figura 4) establece la velocidad de la máquina.

Indicador de combustible

El indicador de combustible (Figura 4) muestra el nivel de combustible que hay en el depósito.

Contador de horas

El contador de horas (Figura 4) muestra el número total de horas de operación de la máquina.

Interruptor de sobrecontrol de temperatura

Mantenga pulsado el interruptor de sobrecontrol (Figura 4) para arrancar el motor después de una parada por alta temperatura. Utilice solamente en casos de emergencia.

Alarma sonora

La alarma (Figura 4) se activa cuando se ilumina la luz indicadora de baja presión del aceite del motor o la de alta temperatura del refrigerante del motor.

Interruptor silenciador de la alarma

Este interruptor (Figura 4) apaga la alarma sonora.

Acelerador

Mueva el control (Figura 4) hacia adelante para aumentar la velocidad del motor, y hacia atrás para reducir la velocidad.

Enchufe eléctrico

El enchufe eléctrico (Figura 4) se utiliza para alimentar accesorios eléctricos opcionales.

Especificaciones

Nota: Especificaciones y diseño sujetos a modificación sin previo aviso.

Anchura de corte	
total	315 cm
unidad de corte delantera	137 cm
unidad de corte lateral	94 cm
unidad de corte delantera y una unidad de corte lateral	226 cm
Anchura total	

unidades de corte bajadas	322 cm
unidades de corte elevadas (transporte)	180 cm
Longitud total	366 cm
Altura	147 cm
Altura con ROPS	206 cm

Separación del suelo	15 cm
Banda de rodadura (centro de los neumáticos)	
delante	114 cm
detrás	119 cm
Distancia entre ejes	141 cm
Peso (con unidades de corte y fluidos)	1757 kg

Accesorios

Está disponible una selección de accesorios homologados por Toro que se pueden utilizar con la máquina a fin de potenciar y aumentar sus prestaciones. Póngase en contacto con su Distribuidor Autorizado The Toro® Company o visite www.Toro.com para obtener una lista de todos los accesorios homologados.

Operación

Nota: Los lados derecho e izquierdo de la máquina se determinan desde la posición normal del operador.

Antes del uso



Si deja la llave en el interruptor de encendido, alguien podría arrancar el motor accidentalmente y causar lesiones graves a usted o a otras personas.

Retire la llave de contacto antes de realizar cualquier operación de mantenimiento.

Comprobación del aceite del motor

El motor se suministra con aceite en el cárter; no obstante, debe comprobarse el nivel de aceite antes y después de arrancar el motor por primera vez.

La capacidad del cárter es de aproximadamente 7,6 l con el filtro.

Utilice aceite para motores de alta calidad que cumpla las siguientes especificaciones:

- Nivel de clasificación API: CH-4, CI-4 o superior.
- Aceite preferido: SAE 15W-40 (más de -18°C)
- Aceite alternativo: SAE 10W-30 o 5W-30 (todas las temperaturas)

Su distribuidor dispone de aceite para motores Toro Premium de viscosidad 15W-40 o 10W-30. Consulte los números de pieza en el catálogo de piezas.

1. Aparque la máquina en una superficie nivelada. Abra los enganches del capó.
2. Abra el capó.
3. Retire la varilla, límpiela, vuelva a colocarla en el tubo y retírela de nuevo. El nivel de aceite debe llegar a la marca "FULL" (lleno) (Figura 5).

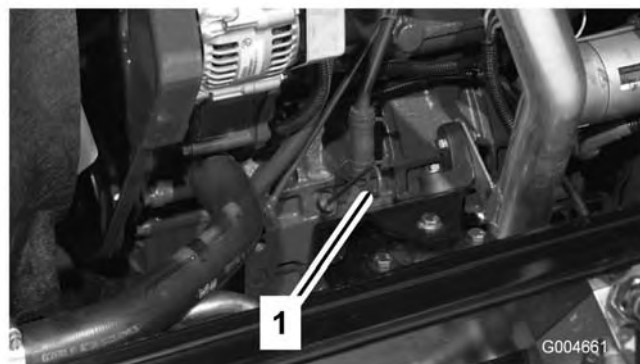


Figura 5

1. Varilla

4. Si el nivel de aceite está por debajo de la marca Lleno, retire el tapón de llenado (Figura 6) y añada aceite hasta que el nivel llegue a la marca Lleno. **No llene demasiado.**

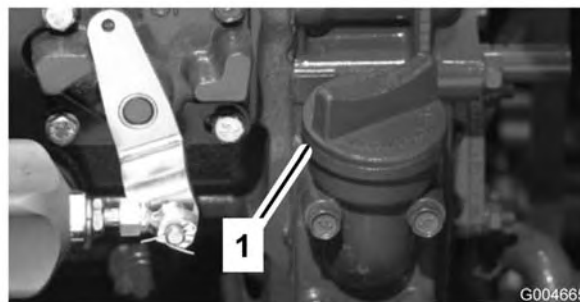


Figura 6

1. Tapón de llenado de aceite

Nota: Cuando cambie a un aceite diferente, drene todo el aceite antiguo del cárter antes de añadir aceite nuevo.

5. Coloque el tapón de llenado y la varilla.
6. Cierre el capó y afícelo con los enganches.

Comprobación del sistema de refrigeración

Compruebe el nivel de refrigerante al principio de cada jornada de trabajo. La capacidad del sistema es de 10,4 litros.

1. Retire cuidadosamente el tapón del radiador y el tapón del depósito de expansión (Figura 7).



Si el motor ha estado en marcha, puede haber fugas de refrigerante caliente y bajo presión, que puede causar quemaduras.

- No retire el tapón del radiador cuando el motor está en marcha.
- Utilice un trapo al abrir el tapón del radiador, y ábralo lentamente para permitir la salida del vapor.

2. Compruebe el nivel de refrigerante del radiador. El radiador debe llenarse hasta la parte superior del cuello de llenado, y el depósito de expansión debe llenarse hasta la marca Lleno.



Figura 7

1. Depósito de expansión

3. Si el nivel de refrigerante es bajo, añada una solución al 50% de agua y anticongelante de etilenglicol. **No use agua sola o refrigerantes a base de alcohol/metanol.**
4. Coloque el tapón del radiador y el tapón del depósito de expansión.

Cómo llenar el depósito de combustible

La capacidad del depósito de combustible es de aproximadamente 72 l.

1. Retire el tapón del depósito de combustible (Figura 8).
2. Rellene el depósito hasta 2,5 cm aproximadamente por debajo del borde superior del depósito, no del cuello de llenado, con combustible diesel No. 2. Luego coloque el tapón.



Figura 8

1. Tapón del depósito de combustible



Bajo ciertas condiciones el combustible diesel y los vapores del combustible son extremadamente inflamables y explosivos. Un incendio o explosión de combustible puede quemarle a usted y a otras personas y causar daños materiales.

- Utilice un embudo y llene el depósito de combustible al aire libre, en una zona despejada, con el motor parado y frío. Limpie cualquier combustible derramado.
- No llene completamente el depósito de combustible. Añada combustible al depósito de combustible hasta que el nivel esté a 6 - 13 mm por debajo de la parte inferior del cuello de llenado. Este espacio vacío en el depósito permite la dilatación del combustible.
- No fume nunca mientras maneja el combustible, y aléjese de llamas desnudas o lugares donde los vapores del combustible pueden incendiarse con una chispa.
- Almacene el combustible en un recipiente limpio homologado y mantenga el tapón colocado.

Comprobación del aceite hidráulico

El depósito de la máquina se llena en fábrica con aproximadamente 30,2 l de aceite hidráulico de alta calidad. **Verifique el nivel del aceite hidráulico antes de arrancar el motor por primera vez y luego a diario.** El aceite de recambio recomendado es:

Aceite hidráulico Toro Premium All Season

(Disponible en recipientes de 19 litros o en bidones de 208 litros. Consulte los números de pieza a su Distribuidor Toro o en el catálogo de piezas.)

Aceites alternativos: Si no está disponible el aceite Toro, pueden utilizarse otros aceites siempre que cumplan las siguientes propiedades de materiales y especificaciones industriales. No recomendamos el uso de aceites sintéticos. Consulte a su distribuidor de lubricantes para identificar un producto satisfactorio.

Nota: Toro no asume responsabilidad alguna por daños causados por sustitutos no adecuados, así que usted debe utilizar solamente productos de fabricantes responsables que respaldan sus recomendaciones.

3 Aceite hidráulico anti-desgaste de alto índice de viscosidad/bajo punto de descongelación, ISO VG 46

Propiedades de materiales:

Viscosidad, ASTM D445 St a 40° C 44 – 48

St a 100° C 7,9 – 8,5

Índice de viscosidad ASTM D2270 140 a 160

Punto de descongelación, ASTM D97 -37° C a -45° C

Especificaciones industriales: Vickers I-286-S (Quality Level), Vickers M-2950-S (Quality Level), Denison HF-0

Nota: La mayoría de los aceites hidráulicos son casi incoloros, por lo que es difícil detectar fugas. Está disponible un aditivo de tinte rojo para el aceite del sistema hidráulico en botellas de 20 ml. Una botella es suficiente para 15 a 22 l de aceite hidráulico. Solicite la pieza N° 44-2500 a su distribuidor autorizado Toro.

Aceite hidráulico biodegradable – Mobil EAL 224H

Toro Aceite hidráulico biodegradable*

(Disponible en recipientes de 19 litros o en bidones de 208 litros. Consulte los números de pieza a su Distribuidor Toro o en el catálogo de piezas.)

(Disponible en recipientes de 19 litros o en bidones de 208 litros. Consulte los números de pieza a su Distribuidor Toro o en el catálogo de piezas.)

* utilice únicamente con temperatura ambiente superior a -1° C.

Se trata de un aceite biodegradable con base de aceite vegetal, probado y homologado por Toro para este modelo. Este aceite no es tan resistente a altas temperaturas como el aceite estándar, de manera que debe instalar un enfriador de aceite si el manual del operador lo requiere y respetar los intervalos recomendados de cambio de aceite. La contaminación con aceites minerales

cambiará la biodegradabilidad y la toxicidad de este aceite. Cuando cambie del aceite estándar al aceite biodegradable, asegúrese de seguir el procedimiento de enjuague homologado. Para más detalles, póngase en contacto con su Distribuidor Toro local.

1. Coloque la máquina en una superficie nivelada, baje las unidades de corte, pare el motor y retire la llave.
2. Desenganche el asiento, levántelo y coloque la varilla de soporte.
3. Limpie la zona alrededor del cuello de llenado y el tapón del depósito hidráulico (Figura 9). Retire el tapón del cuello de llenado.



Figura 9

1. Tapón del depósito de aceite hidráulico

4. Retire la varilla del cuello de llenado y límpiela con un paño limpio. Inserte la varilla en el cuello de llenado; luego retírela y compruebe el nivel del aceite. El nivel del aceite debe estar entre las dos marcas de la varilla.
5. Si el nivel es bajo, añada aceite adecuado hasta que el nivel llegue a la marca superior.
6. Coloque la varilla y el tapón en el cuello de llenado.

Comprobación del nivel de aceite de la transmisión planetaria

Compruebe el nivel de aceite cada 400 horas de operación o si se observan fugas externas. Utilice lubricante para engranajes SAE 85W-140 de alta calidad.

La capacidad del sistema es de aproximadamente 0,5 litros.

1. Con la máquina en una superficie nivelada, coloque la rueda de manera que el tapón de verificación/drenaje (Figura 10) esté en posición de las dos o de las diez.

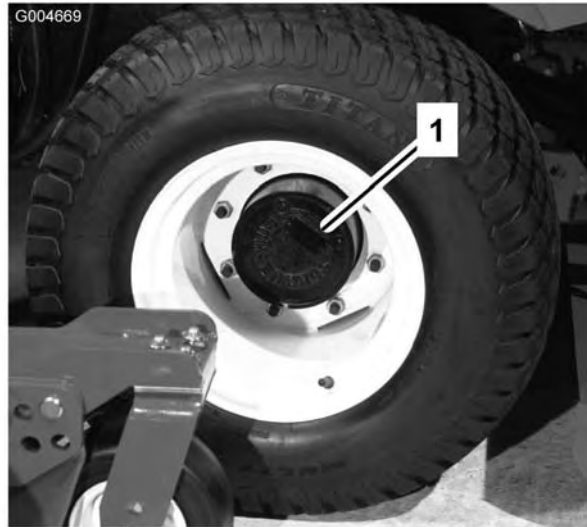


Figura 10

1. Tapón de verificación/drenaje

2. Retire el tapón del planetario (Figura 10) y el tapón de verificación de la parte trasera del freno (Figura 11). El aceite debe llegar a la parte inferior del orificio del tapón de verificación en la parte trasera del freno.

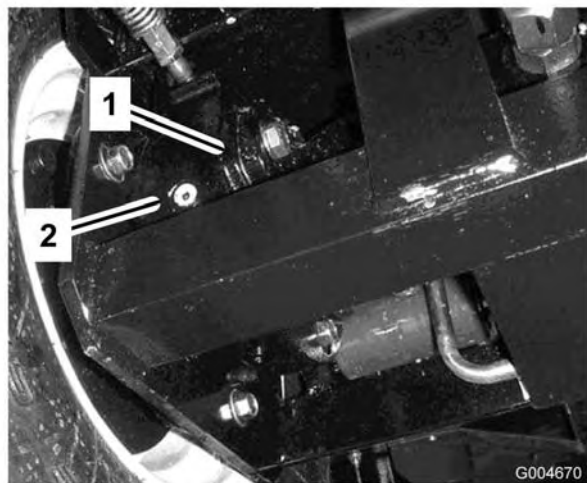


Figura 11

1. Alojamiento de los frenos 2. Tapón de verificación

3. Añada aceite para engranajes al orificio del planetario, si es necesario, hasta que llegue al nivel correcto. Vuelva a colocar el tapón.
4. Repita los pasos 1–3 en el otro conjunto de engranajes.

Comprobación del lubricante del eje trasero

El eje trasero se llena en fábrica con lubricante para engranajes SAE 85W-140. Compruebe el nivel de aceite antes de arrancar el motor por primera vez y luego cada 400 horas. La capacidad es de 2,3 litros. Compruebe diariamente que no existen fugas.

1. Coloque la máquina en una superficie nivelada.
2. Retire un tapón de verificación de un extremo del eje (Figura 12) y asegúrese de que el lubricante llega al borde inferior del orificio. Si el nivel es bajo, retire el tapón de llenado (Figura 12) y añada suficiente lubricante para que el nivel llegue al borde inferior de los orificios de los tapones de verificación.

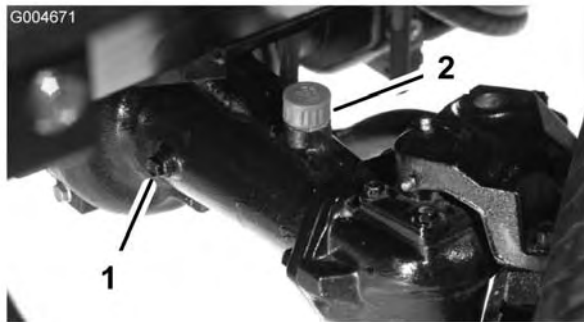


Figura 12

1. Tapón de verificación
2. Tapón de llenado

Comprobación del lubricante de la caja de engranajes del eje trasero

La caja de engranajes se llena en fábrica con lubricante para engranajes SAE 85W-140. Compruebe el nivel de aceite antes de arrancar el motor por primera vez y luego cada 400 horas. La capacidad es de 0,5 litros. Compruebe diariamente que no existen fugas.

1. Coloque la máquina en una superficie nivelada.
2. Retire el tapón de verificación/llenado del lado izquierdo de la caja de engranajes (Figura 13) y asegúrese de que el lubricante llega al borde inferior del orificio. Si el nivel es bajo, añada

suficiente lubricante para que el nivel llegue al borde inferior del orificio.

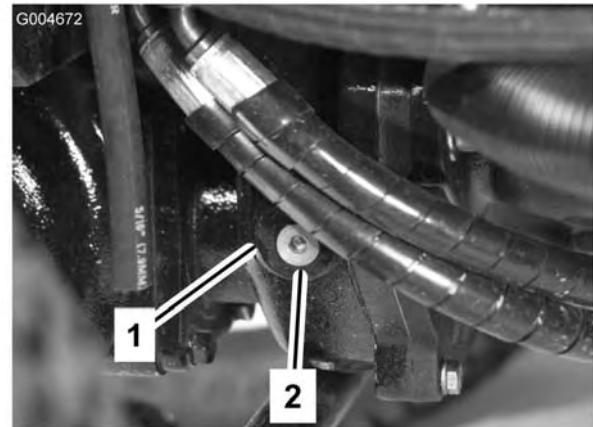


Figura 13

1. Caja de engranajes
2. Tapón de verificación/llenado

Comprobación de la presión de los neumáticos

Los neumáticos se sobreinflan para el transporte. Por lo tanto, debe soltar parte del aire para reducir la presión. La presión correcta de los neumáticos delanteros y traseros es de 172–207 kPa (25–30 psi).

Importante: Mantenga la misma presión en todos los neumáticos para asegurar una buena calidad de corte y un rendimiento correcto de la máquina. No infle los neumáticos con presiones menores que las recomendadas.

Comprobación del par de apriete de las tuercas/pernos de las ruedas



Si no se mantiene el par de apriete correcto de las tuercas de las ruedas, podría producirse un fallo o la pérdida de una rueda, lo que podría provocar lesiones personales.

Apriete las tuercas de las ruedas delanteras y traseras a 115–136 Nm después de 1–4 horas de operación, y otra vez después de 10 horas de operación. Luego apriételas cada 200 horas.

Ajuste de la altura de corte

Unidad de corte central

La altura de corte es ajustable desde 25 a 127 mm en incrementos de 13 mm. Para ajustar la altura de corte en la unidad de corte delantera, coloque los ejes de las ruedas giratorias en los taladros superiores o inferiores de las horquillas, añada o retire el mismo número de espaciadores de las horquillas, y fije la cadena trasera en el taladro deseado.

1. Arranque el motor y eleve las unidades de corte para poder cambiar la altura de corte. Pare el motor y retire la llave cuando haya elevado la unidad de corte.
2. Coloque los ejes de las ruedas giratorias en el mismo taladro en todas las horquillas. Consulte en la tabla siguiente los taladros correctos para cada altura.

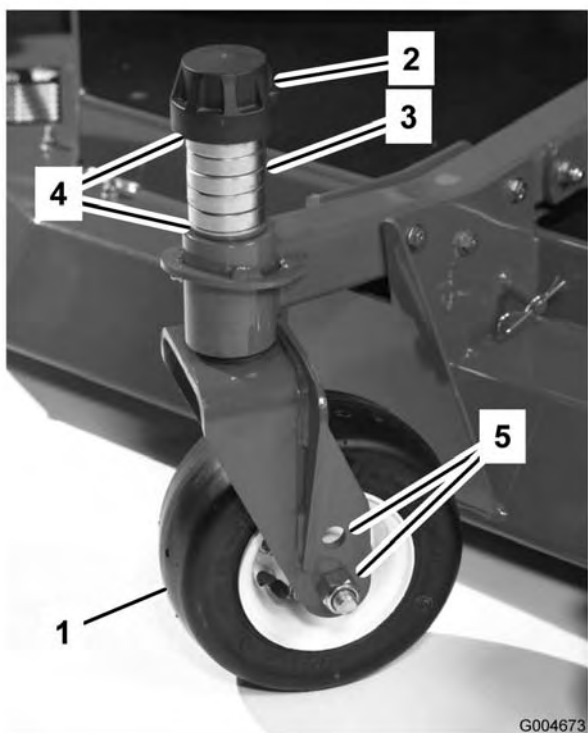


Figura 14

- | | |
|---------------------|------------------------------------|
| 1. Rueda giratoria | 4. Suplementos |
| 2. Casquillo tensor | 5. Taladros de montaje de los ejes |
| 3. Espaciadores | |

Nota: Cuando se utiliza el ajuste de altura de corte de 64 mm o más, el perno del eje debe instalarse en el taladro inferior de la horquilla de la rueda giratoria para evitar una acumulación de hierba entre la rueda y la horquilla. Cuando se utilizan alturas de corte de menos de 64 mm y se detecta acumulación de hierba, cambie el sentido de avance de la máquina para eliminar los recortes de la zona de la rueda/horquilla.

3. Retire el casquillo tensor del eje (Figura 14) y deslice el eje fuera del brazo de la rueda giratoria. Coloque los dos suplementos (3 mm) en el eje de la misma forma que en la instalación original. Estos suplementos son necesarios para obtener el mismo nivel en toda la anchura de las unidades de corte. Coloque el número adecuado de espaciadores de 1/2 pulgada (consulte la tabla siguiente) en el eje para conseguir la altura de corte deseada, luego coloque la arandela en el eje.

Consulte la tabla siguiente para determinar la combinación de espaciadores necesaria para cada altura:

Altura (mm)	Altura (pulgadas)	Altura (pulgadas)	Altura (pulgadas)	Altura (pulgadas)	Altura (pulgadas)
25	1.0"	1.5"	2.0"	2.5"	3.0"
38	1.5"	2.0"	2.5"	3.0"	3.5"
51	2.0"	2.5"	3.0"	3.5"	4.0"
64	2.5"	3.0"	3.5"	4.0"	4.5"
76	3.0"	3.5"	4.0"	4.5"	5.0"
89	3.5"	4.0"	4.5"	5.0"	
102	4.0"	4.5"	5.0"		
114	4.5"	5.0"			
127	5.0"				

Figura 15

4. Inserte el eje por el brazo de la rueda giratoria delantera. Coloque los suplementos (igual que en la instalación original) y los demás espaciadores en el eje. Coloque el casquillo tensor para fijar el conjunto.
5. Retire el pasador de horquilla y el pasador que fijan las cadenas de ajuste de la altura de corte a la parte trasera de la unidad de corte (Figura 16).

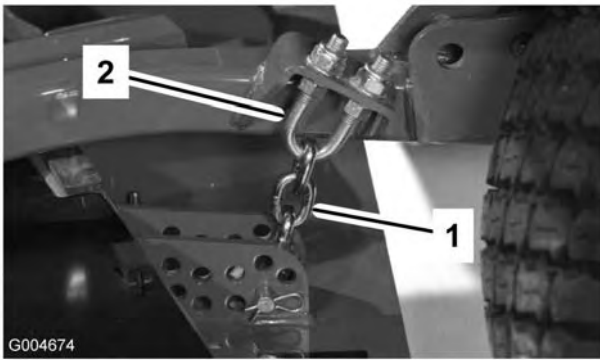


Figura 16

1. Cadena de ajuste de la altura de corte
2. Perno en U

6. Monte las cadenas de altura de corte en el taladro de altura de corte deseado (Figura 17) con el pasador de horquilla y una chaveta.

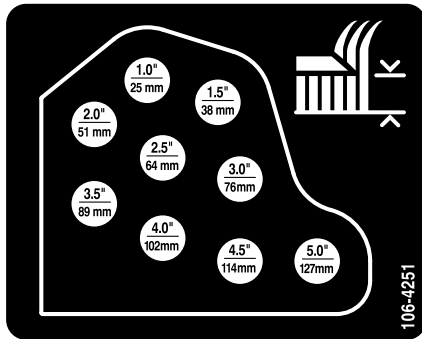


Figura 17

Nota: Cuando se usen alturas de corte de 25 mm, 38 mm, u ocasionalmente 51 mm, mueva los patinetes y las ruedas niveladoras a los taladros superiores.

Unidades de corte laterales

Para ajustar la altura de corte de las unidades de corte laterales, añada o retire el mismo número de espaciadores de las horquillas de las ruedas giratorias, coloque los ejes de las ruedas giratorias en los taladros de altura de corte alta o baja en las horquillas de las ruedas giratorias y fije los brazos de pivote en los taladros del soporte de altura de corte seleccionados.

1. Coloque los ejes de las ruedas giratorias en el mismo taladro en todas las horquillas (Figura 18 y Figura 20). Consulte en la tabla siguiente el taladro correcto para cada altura.
2. Retire el casquillo tensor del eje (Figura 18) y deslice el eje fuera del brazo de la rueda

giratoria. Coloque los dos suplementos (3 mm) en el eje de la misma forma que en la instalación original. Estos suplementos son necesarios para obtener el mismo nivel en toda la anchura de las unidades de corte. Coloque el número adecuado de espaciadores de 1,25 cm (consulte la tabla siguiente) en el eje para conseguir la altura de corte deseada, luego coloque la arandela en el eje.

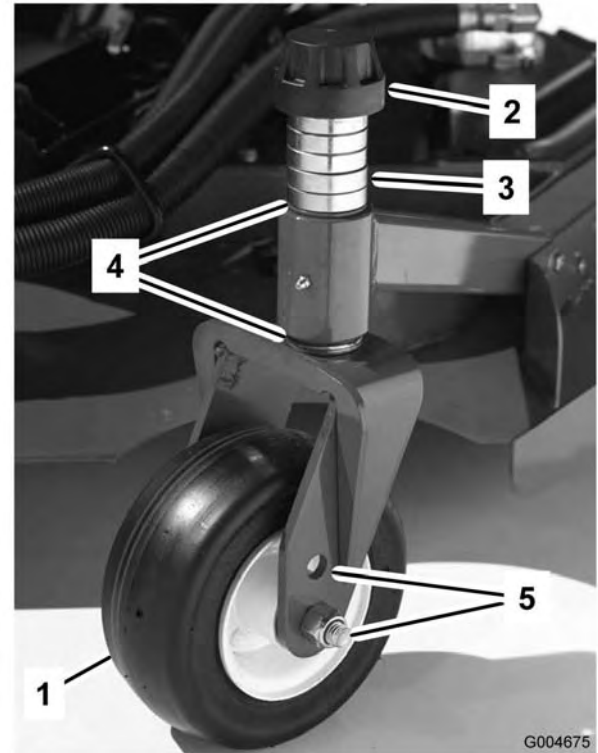


Figura 18

1. Rueda giratoria
2. Casquillo tensor
3. Espaciadores
4. Suplementos
5. Taladros de montaje de los ejes

Consulte la tabla siguiente para determinar la combinación de espaciadores necesaria para cada altura.

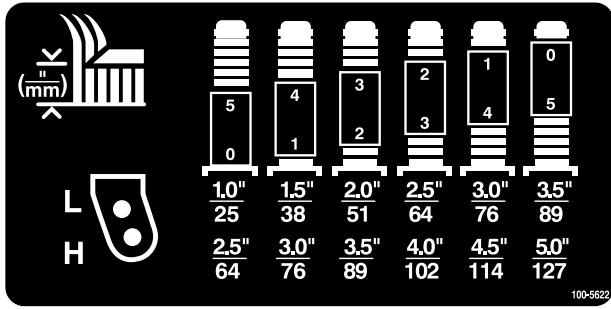


Figura 19

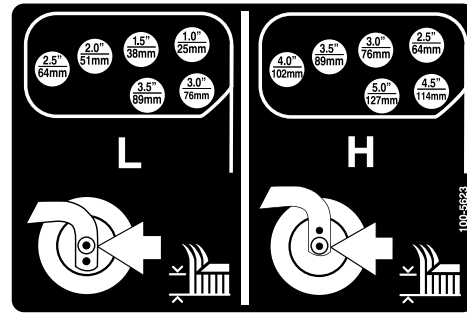


Figura 21

3. Inserte el eje por el brazo de la rueda giratoria. Coloque los suplementos (igual que en la instalación original) y los demás espaciadores en el eje. Coloque el casquillo tensor para fijar el conjunto.
4. Retire el pasador de horquilla y las chavetas de los brazos de pivote de las ruedas giratorias (Figura 20).
5. Gire la varilla tensora para elevar o bajar el brazo de pivote hasta que los taladros estén alineados con los taladros seleccionados del soporte de ajuste de la altura de corte en el bastidor de la unidad de corte (Figura 20 y Figura 21).
6. Introduzca los pasadores de horquilla e instale las chavetas.
7. Gire la varilla tensora en el sentido contrario a las agujas del reloj (con los dedos solamente) para tensar el ajuste.

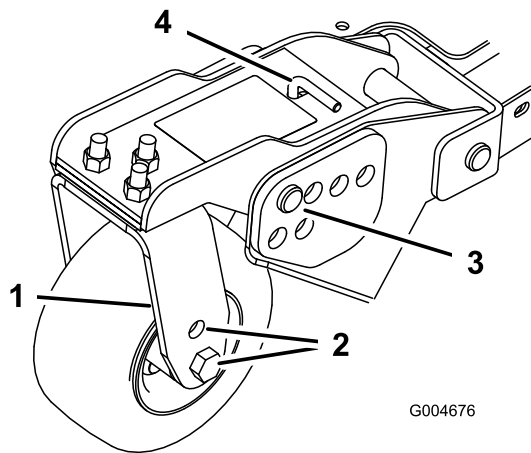


Figura 20

1. Brazo de pivote de la rueda giratoria
2. Taladros de montaje de los ejes
3. Pasador de horquilla y chaveta
4. Varilla tensora

Ajuste de los patinetes

Monte los patines en la posición inferior cuando utilice alturas de corte de más de 64 mm y en la posición superior con alturas de corte de menos de 64 mm.

Para ajustar los patinetes, retire el perno y las tuercas, coloque los patinetes en la posición deseada y vuelva a colocar los pernos y las tuercas (Figura 22).

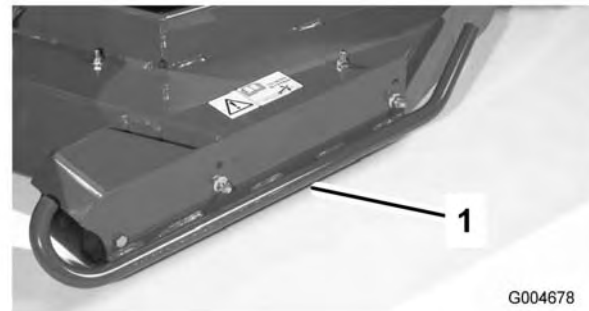


Figura 22

1. Patinete

Ajuste de los rodillos de la unidad de corte

Monte los patines en la posición inferior cuando utilice alturas de corte de más de 64 mm y en la posición superior con alturas de corte de menos de 64 mm.

1. Retire el perno y la tuerca que fijan la rueda niveladora a los soportes de la unidad de corte (Figura 23).



Figura 23

1. Rueda niveladora

2. Alinee el rodillo y el espaciador con los taladros superiores de los soportes y fíjelos con el perno y la tuerca.

Ajuste de la cuchilla

Para asegurar la correcta operación de la unidad de corte, debe haber una holgura de 10-16 mm entre los extremos de las cuchillas de la unidad de corte central y las unidades de corte laterales (Figura 24).

1. Eleve la unidad de corte hasta que las cuchillas estén visibles, y soporte la sección central de la plataforma para que no pueda caer accidentalmente. Las plataformas laterales deben estar en posición horizontal respecto a la unidad de corte central.
2. Gire una cuchilla de la unidad de corte central y una cuchilla de la unidad lateral de manera que las puntas estén alineadas. Mida la distancia entre las puntas de las cuchillas, que debe ser de aproximadamente 10-16 mm (Figura 24).

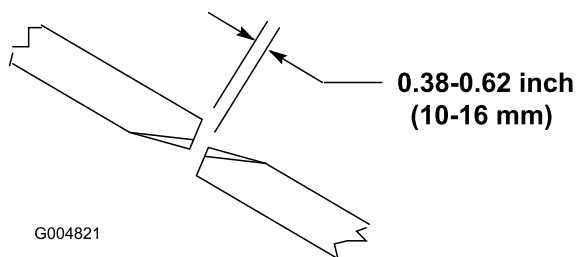


Figura 24

3. Para ajustar la distancia, localice el perno de ajuste del acoplamiento basculante trasero de la unidad de corte (Figura 25). Afloje la contratuerca del perno de ajuste. Afloje o apriete los pernos de ajuste hasta obtener

una holgura de 10-16 mm, luego apriete la contratuerca.

4. Repita este procedimiento en el otro lado de la plataforma de corte.

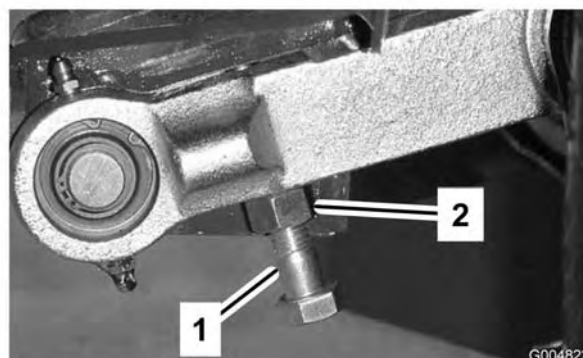


Figura 25

1. Perno de ajuste
2. Contratuerca

Corrección de diferencias entre unidades de corte

Debido a diferencias en la condición del césped y en los ajustes de contrapeso de la unidad de tracción, se recomienda hacer una prueba de corte y comprobar el aspecto de la hierba antes de empezar la siega formal.

1. Ajuste todas las unidades de corte a la altura de corte deseada, consulte la tabla Ajuste de la altura de corte Especificaciones, página 19.
2. Compruebe la presión de los neumáticos delanteros y traseros y ajústela a 172–207 kPa (25–30 psi).
3. Compruebe la presión de los neumáticos de las ruedas giratorias y ajústela a 345 kPa (50 psi).
4. Compruebe las presiones de carga y contrapeso con el motor a velocidad de ralentí alto, usando los puntos de prueba definidos en Puntos de prueba del sistema hidráulico. Ajuste el contrapeso a 1585 kPa (230 psi) más que la lectura de presión de carga.
5. Compruebe que las cuchillas no están dobladas; consulte Verificación de la rectilinealidad de las cuchillas, en Mantenimiento del cortacésped, página 56.
6. Corte la hierba en una zona de prueba para determinar si todas las unidades de corte están a la misma altura.

7. Si aún se requieren ajustes a las unidades de corte, busque una superficie plana usando un borde recto de 2 m o más.
8. Para facilitar la medición del plano de las cuchillas, eleve la altura de corte a la posición más alta; consulte Ajuste de la altura de corte.
9. Baje las unidades de corte sobre la superficie plana. Retire las cubiertas de la parte superior de las unidades de corte.
10. Afloje la tuerca que sujeta la polea tensora, para aliviar la tensión en la correa de cada unidad de corte.

Configuración de la unidad de corte central

Gire la cuchilla de cada eje hasta que los extremos estén orientados hacia adelante y hacia atrás. Mida desde el suelo hasta la punta delantera del filo de corte. Ajuste los suplementos de 3 mm de la(s) horquilla(s) de las ruedas giratorias delanteras para que la altura de corte se corresponda con la marca de la pegatina (Figura 26); consulte el procedimiento Ajuste de la inclinación de la unidad de corte en Mantenimiento del cortacésped, página 56.

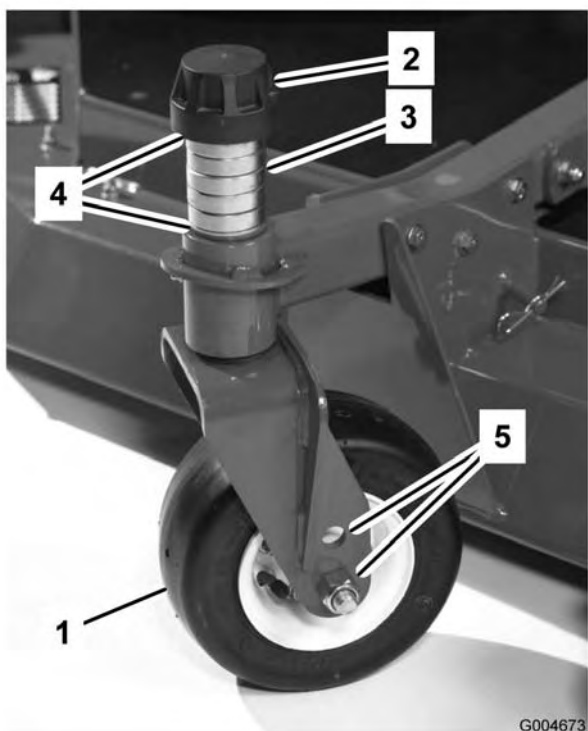


Figura 26

- | | |
|---------------------|------------------------------------|
| 1. Rueda giratoria | 4. Suplementos |
| 2. Casquillo tensor | 5. Taladros de montaje de los ejes |
| 3. Espaciadores | |

Configuración de las unidades de corte laterales

Gire la cuchilla de cada eje hasta que los extremos estén orientados hacia adelante y hacia atrás. Mida desde el suelo hasta la punta delantera del filo de corte. Ajuste los suplementos de 3 mm de las horquillas de las ruedas giratorias delanteras para que la altura de corte se corresponda con la marca de la pegatina (Figura 27). Para el eje de la cuchilla exterior solamente, consulte el procedimiento Ajuste de la inclinación de la unidad de corte, en Mantenimiento del cortacésped, página 56.

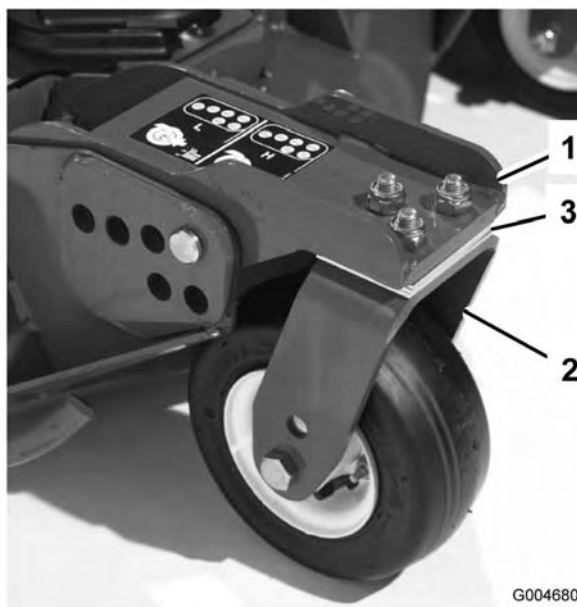


Figura 27

1. Brazo de la rueda giratoria delantera

Cómo igualar la altura de corte de las unidades de corte

1. Alinee de lado a lado la cuchilla del eje exterior de cada unidad de corte lateral. Mida desde el suelo hasta la parte delantera del filo de corte de ambas unidades, y compare las dimensiones. La diferencia entre las medidas debe ser de 3 mm o menos.
2. Añada o retire suplementos de 3 mm según sea necesario en las ruedas giratorias de las unidades laterales. Vuelva a comprobar las medidas entre los extremos exteriores de ambas unidades de corte laterales y haga los ajustes necesarios.

Arranque y parada del motor

Importante: El sistema de combustible se purgará automáticamente si se produce alguna de las situaciones siguientes:

- Arranque inicial de una máquina nueva.
- El motor se ha parado debido a falta de combustible.
- Después de que se haya realizado cualquier operación de mantenimiento en los componentes del sistema de combustible.

Consulte el procedimiento Purga de aire de los inyectores, en Mantenimiento del sistema de combustible, página 44.

1. Asegúrese de que el freno de estacionamiento está puesto. Retire el pie del pedal de tracción y asegúrese de que el pedal esté en posición de punto muerto.
2. Mueva el control del acelerador a la posición de ralentí medio.
3. Gire la llave de contacto a Marcha. Se encenderá el indicador de la bujía.
4. Cuando se atenúe el indicador de la bujía, gire la llave a Arranque. Suelte la llave inmediatamente cuando el motor arranque y deje que vuelva a Marcha. Deje que el motor se caliente a velocidad media (sin carga), luego mueva el control del acelerador a la posición deseada.

Importante: No haga funcionar el motor de arranque durante más de 15 segundos cada vez, o puede producirse un fallo prematuro en el motor de arranque. Si el motor no arranca en 15 segundos, ponga la llave en posición Desconectada, vuelva a comprobar los controles y los procedimientos, espere 15 segundos más y repita el procedimiento de arranque.

Si la temperatura es de menos de -7 °C, precaliente las bujías dos veces antes del primer intento de arrancar el motor. Pueden hacerse dos intentos de arranque, con el motor de arranque funcionando durante 30 segundos, con 60 segundos de descanso.

5. Si arranca el motor por primera vez, o después de realizar mantenimiento en el motor, la

transmisión o el eje, haga funcionar la máquina en marcha adelante y marcha atrás durante uno o dos minutos. Accione también la palanca de elevación y el interruptor de la toma de fuerza para verificar el funcionamiento correcto de todos los elementos. Gire el volante a derecha e izquierda para comprobar la respuesta de la dirección. Luego pare el motor y compruebe que no hay fugas de aceite, piezas sueltas u otros desperfectos evidentes.



Pare el motor y espere a que se detengan todas las piezas en movimiento antes de comprobar que no hay fugas de aceite, piezas sueltas u otros desperfectos.

6. Para parar el motor, mueva el acelerador hacia abajo a la posición Lento, ponga la palanca de la toma de fuerza en la posición Desengranada, ponga el freno de estacionamiento y gire la llave de contacto a Desconectado. Retire la llave de contacto para evitar un arranque accidental.

Importante: Deje que el motor funcione en ralentí durante 5 minutos antes de pararlo después de funcionar a carga máxima. El no hacer esto puede causar problemas con el turbo.

Comprobación de los interruptores de seguridad



Si los interruptores de seguridad son desconectados o están dañados, la máquina podría ponerse en marcha inesperadamente, causando lesiones personales.

- No manipule los interruptores de seguridad.
- Compruebe la operación de los interruptores de seguridad cada día, y sustituya cualquier interruptor dañado antes de operar la máquina.
- Cambie los interruptores cada dos años o 1500 horas, lo que ocurra primero, independientemente de si están funcionando correctamente o no.

La máquina tiene interruptores de seguridad en el sistema eléctrico. Estos interruptores están diseñados para parar el motor si el operador abandona el asiento con el pedal de tracción pisado. No obstante, el operador puede abandonar el asiento con el motor en marcha y el pedal de tracción en punto muerto. Aunque el motor seguirá funcionando con la palanca de la toma de fuerza desengranada y el pedal de tracción liberado, se recomienda encarecidamente parar el motor antes de abandonar el asiento.

Para comprobar la operación de los interruptores de seguridad, realice el procedimiento siguiente:

1. Conduzca la máquina lentamente a una zona amplia, relativamente despejada. Baje la unidad de corte, pare el motor y ponga el freno de estacionamiento.
2. Siéntese en el asiento y pise el pedal de tracción. Intente arrancar el motor. El motor no debe girar. Si el motor gira, hay un problema con los interruptores de seguridad que debe ser corregido antes de empezar la operación.
3. Siéntese en el asiento y arranque el motor. Levántese del asiento y ponga la palanca de la toma de fuerza a Engranado. La toma de fuerza no debe engranarse. Si la toma de fuerza se engrana, hay un problema con los interruptores de seguridad que debe ser corregido antes de empezar la operación.
4. Siéntese en el asiento, ponga el freno de estacionamiento y arranque el motor. Mueva el pedal de tracción a una posición que no sea punto muerto. El motor debe pararse. Si el motor no se para, hay un problema con los interruptores de seguridad que debe ser corregido antes de empezar la operación.
5. Siéntese en el asiento, arranque el motor y ponga el intervalo de velocidad en bajo. Mueva el interruptor PTO hacia adelante para engranar las unidades de corte.

Importante: La palanca de elevación central debe ser empujada momentáneamente a la posición de bajar para permitir que el interruptor PTO active el circuito PTO.

- Eleve cualquiera de las unidades de corte laterales a la posición de transporte. La unidad de corte debe detenerse. Si la unidad de corte no se detiene, hay un problema con el sistema

de interruptores de seguridad que debe ser corregido antes de continuar con la operación.

- Si la unidad de corte se vuelve a bajar, el motor debe arrancar de nuevo. Si la unidad de corte no arranca de nuevo, hay un problema con el sistema de interruptores de seguridad que debe ser corregido antes de continuar con la operación.
- Eleve la unidad de corte central a la posición de transporte. Todas las unidades de corte deben detenerse y no deben volver a arrancar al ser bajadas al suelo. Si la unidad de corte no se detiene cuando es elevada o si vuelve a arrancar cuando es bajada, hay un problema con el sistema de interruptores de seguridad que debe ser corregido antes de continuar con la operación.
- Con las unidades de corte engranadas, cambie el intervalo de velocidad de baja a alta. Las unidades de corte deben detenerse. Si las unidades de corte no se detienen, hay un problema con el sistema de interruptores de seguridad que debe ser corregido antes de continuar con la operación.
- Si el operador se levanta del el asiento con las unidades de corte engranadas y/o el pedal de tracción en una posición que no sea punto muerto, las unidades de corte deben detenerse en aproximadamente un segundo y el motor debe detenerse en aproximadamente dos segundos. Si las unidades de corte no se detienen y el motor no se detiene, hay un problema con el sistema de interruptores de seguridad que debe ser corregido antes de continuar con la operación.

Cómo empujar o remolcar la máquina

En una emergencia, la máquina puede ser movida hacia adelante accionando la válvula auxiliar de la bomba hidráulica de desplazamiento variable y empujando o remolcando la máquina. **No empuje ni remolque la máquina más de 400 metros.**

Importante: No remolque la máquina a una velocidad mayor que 3–4,8 km/h porque puede dañarse el sistema de transmisión. La válvula auxiliar debe estar siempre abierta cuando la máquina es empujada o remolcada.

1. Levante el asiento y retire la tapa de la batería. La válvula auxiliar está situada delante de la batería (Figura 28).
2. Gire la válvula 90° en cualquier sentido para abrirla y dejar pasar el aceite internamente. Puesto que el aceite se desvía, la máquina puede ser movida lentamente sin dañar la transmisión.

Nota: Se notará resistencia en la válvula al abrirla.

3. Cierre la válvula de desvío antes de arrancar el motor. No obstante, no utilice una fuerza de más de 7-11 Nm para cerrar la válvula.

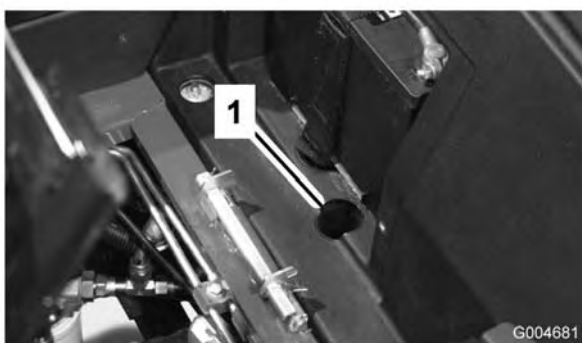


Figura 28

1. Hueco de acceso a la válvula auxiliar



Figura 29

1. Punto de prueba de presión de tracción en marcha atrás

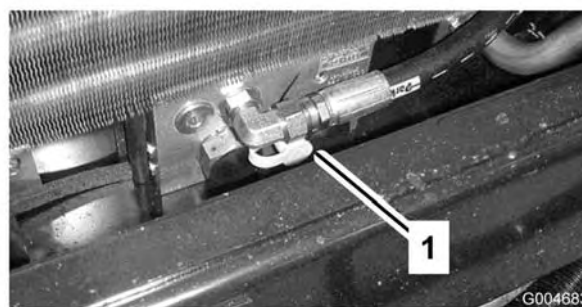


Figura 30

1. Punto de prueba de presión de tracción a cuatro ruedas en marcha atrás

Importante: Si es necesario empujar o remolcar la máquina en marcha atrás, debe desactivarse también la válvula auxiliar del colector de transmisión a cuatro ruedas. Para desviar el aceite alrededor de la válvula de retención, conecte un conjunto de manguito (Manguito, pieza n° 95-8843, Acoplamiento: pieza n° 95-0985 [Cant. 2], y Acoplamiento hidráulico, pieza n° 340-77 [Cant. 2]) al punto de prueba de presión de la tracción en marcha atrás (Figura 29) y al punto de prueba de presión de la tracción a cuatro ruedas en marcha atrás (Figura 30).

Puntos de apoyo

- En la parte delantera de la máquina, en el bastidor, en el interior de cada rueda motriz
- En la parte trasera de la máquina, en el centro del eje

Puntos de amarre

- En cada lado del bastidor, junto a los brazos de elevación de la unidad de corte lateral
- En el centro delantero de la plataforma del operador
- En el guardabarros trasero

Características de operación

Practique la conducción de la máquina, porque tiene una transmisión hidrostática y sus características son diferentes de los mecanismos de muchas máquinas de mantenimiento de césped. Algunos puntos a tener en cuenta durante la

operación de la unidad de tracción, la unidad de corte u otros accesorios son la transmisión, la velocidad del motor, la carga sobre las cuchillas o sobre los componentes de otros accesorios, y la importancia de los frenos.

Para mantener suficiente potencia para la unidad de tracción y el accesorio durante la operación, regule el pedal de tracción para mantener las revoluciones del motor altas y bastante constantes. Una buena regla a seguir es reducir la velocidad sobre el terreno a medida que aumenta la carga sobre el accesorio, y aumentar la velocidad sobre el terreno a medida que la carga disminuye.

Por lo tanto, deje que se mueva el pedal de tracción hacia atrás a medida que disminuye la velocidad del motor, y pise el pedal lentamente a medida que aumenta su velocidad. Por el contrario, cuando se conduce de una zona de trabajo a otra sin carga y con la unidad de corte elevada, ponga el acelerador en posición Rápido y pise lentamente pero a fondo el pedal de tracción para obtener la máxima velocidad sobre el terreno.

El divisor de flujo mejora la tracción en condiciones de operación difíciles. El divisor de flujo debe utilizarse únicamente con la reductora. Al acercarse a una zona en la que se sabe que las ruedas patinan, pulse y mantenga pulsado el control del divisor de flujo hasta que salga totalmente de la zona. Si una rueda patina al subir o hacer maniobras en una pendiente pulse el control y salga lentamente de la zona. Si patina una rueda delantera y una rueda trasera, puede utilizarse el freno de dirección para transferir el par motor de las ruedas que patinan a la rueda delantera opuesta.

Otra característica a tener en cuenta es la operación de los pedales conectados a los frenos. Los frenos se pueden utilizar para ayudar a girar la máquina. No obstante, utilícelos con cuidado, sobre todo en hierba blanda o húmeda, porque se puede desgarrar el césped accidentalmente. Otra ventaja de los frenos es la de mantener la tracción. Por ejemplo, en ciertas condiciones de pendiente, la rueda que está 'cuesta arriba' resbala y pierde la tracción. Si esto ocurre, pise el pedal correspondiente a esa rueda de forma gradual e intermitente hasta que la rueda que está 'cuesta arriba' deje de resbalar, aumentando así la tracción en la otra rueda.

Tenga un cuidado especial cuando opere la máquina en pendientes. Asegúrese de que el enganche del asiento está correctamente cerrado y que el cinturón de seguridad está abrochado. Conduzca lentamente y evite giros cerrados en pendientes para evitar vuelcos. La unidad de corte debe bajarse cuando se conduce pendiente abajo para proporcionar un mayor control de dirección.



Este producto está diseñado para impulsar objetos hacia el suelo, donde pierden su energía rápidamente en zonas de hierba. No obstante, una operación descuidada, en combinación con el ángulo del terreno, los rebotes, o una colocación defectuosa de los protectores de seguridad, puede producir lesiones debido a los objetos arrojados.

- **Si una persona o un animal doméstico aparece de repente en o cerca de la zona de siega, deje de segar.**
- **No continúe segando hasta que se haya despejado la zona.**

Antes de parar el motor, desengrane todos los controles y ponga el acelerador en Lento. Al mover el acelerador a Lento se reducen las altas revoluciones del motor, el ruido y las vibraciones. Gire la llave a Desconectado para parar el motor.

Antes de transportar la máquina, eleve las unidades de corte y fije los cierres de transporte (Figura 31).

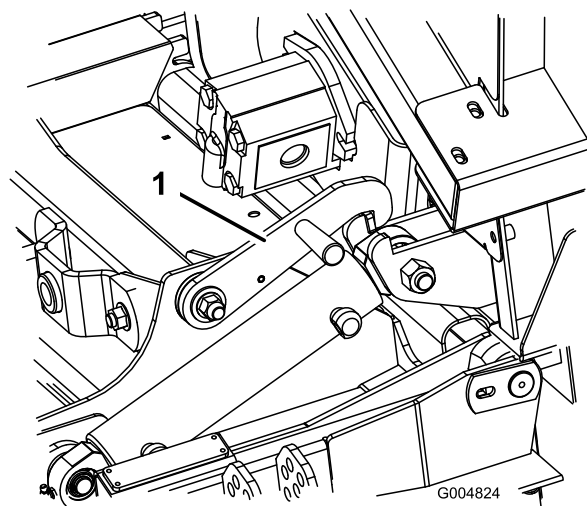


Figura 31

1. Cierre de transporte (unidades de corte laterales)

Consejos de operación

Siegue cuando la hierba está seca

Siegue a última hora de la mañana para evitar el rocío, que hace que se agolpe la hierba, o a última hora de la tarde para evitar los daños que puede causar la luz solar directa en la hierba recién cortada y sensible.

Seleccione la altura de corte adecuada para las condiciones reinantes

Corte aproximadamente 25 mm o no más de un tercio de la hoja de hierba. Si la hierba es excepcionalmente densa y frondosa, es posible que tenga que elevar la altura de corte en una posición.

Corte la hierba a los intervalos correctos

En la mayoría de los casos, tendrá que segar cada 4–5 días aproximadamente. Pero recuerde, la hierba crece a velocidades distintas según las temporadas. Esto quiere decir que para mantener la misma altura de corte, lo cual es una buena práctica, será necesario segar más a menudo a principios de la primavera; cuando disminuya la velocidad de crecimiento de la hierba a mediados del verano, siegue solamente cada 8–10 días. Si no puede segar durante un período prolongado debido a las condiciones climáticas o por otros motivos, corte primero con un ajuste para hierba alta y, después de 2–3 días, vuelva a cortar con un ajuste más bajo.

Siegue siempre con cuchillas afiladas

Una cuchilla afilada corta limpiamente sin desgarrar o picar las hojas de hierba, que es lo que haría una cuchilla sin filo. Si se rasgan o se deshilachan, los bordes de las hojas se secarán, y se retardará su crecimiento y se favorecerá la aparición de enfermedades.

Transporte

Utilice los cierres de transporte para transportes a gran distancia, sobre terreno desigual o cuando se utiliza un remolque.

Después de segar

Para asegurar el mejor rendimiento, limpie los bajos de la carcasa del cortacésped después de

cada uso. Si se deja que se acumulen residuos en el alojamiento de las cuchillas, se reducirá el rendimiento de corte.

Asimismo, retire cualquier residuo que puede haberse acumulado entre los cilindros de elevación de la plataforma y las planchas de gomaespuma de la plataforma (Figura 32).

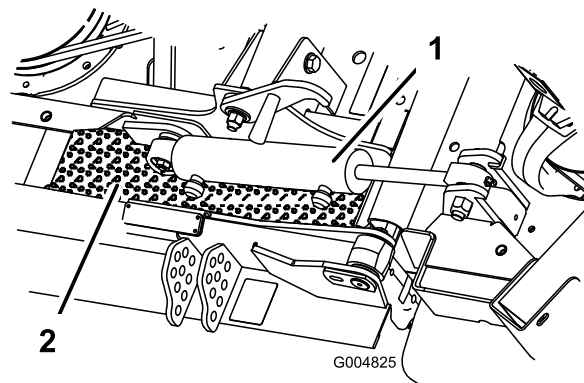


Figura 32

1. Cilindro de elevación de la plataforma
2. Plancha de gomaespuma de la plataforma

Inclinación de la unidad de corte

Recomendamos una inclinación de las cuchillas de 1/4 pulgada (6 mm). Con una inclinación de más de 6 mm se necesitará menos potencia, los recortes serán más largos y la calidad de corte será peor. Con una inclinación de menos de 6 mm, se necesitará más potencia, los recortes serán más cortos y la calidad de corte será mayor.

Mantenimiento

Nota: Los lados derecho e izquierdo de la máquina se determinan desde la posición normal del operador.

Calendario recomendado de mantenimiento

Intervalo de mantenimiento y servicio	Procedimiento de mantenimiento
Después de las 10 primeras horas	<ul style="list-style-type: none"> • Compruebe el par de apriete de las tuercas de las ruedas. • Compruebe la tensión de la correa del ventilador y del alternador • Compruebe la tensión de la correa de transmisión de las cuchillas.
Después de las 50 primeras horas	<ul style="list-style-type: none"> • Cambie el aceite de motor y el filtro. • Compruebe las rpm del motor (ralentí y aceleración máxima) • Apriete las contratueras de los pivotes.
Después de las 200 primeras horas	<ul style="list-style-type: none"> • Cambie el aceite de la caja de engranajes planetarios delantera. • Cambie el aceite del eje trasero. • Cambie el aceite hidráulico. • Cambie los filtros del aceite hidráulico.
Cada vez que se utilice o diariamente	<ul style="list-style-type: none"> • Compruebe el nivel de aceite del motor. • Compruebe el nivel de refrigerante. • Compruebe el nivel de aceite hidráulico. • Compruebe la presión de los neumáticos.
Cada 50 horas	<ul style="list-style-type: none"> • Lubrique todos los puntos de engrase. • Inspeccione el limpiador de aire. • Compruebe el nivel y las conexiones de los cables de la batería. • Compruebe la tensión de la correa de transmisión de las cuchillas. • Limpie los bajos de la carcasa del cortacésped y por debajo de las cubiertas de las correas
Cada 100 horas	<ul style="list-style-type: none"> • Inspeccione los manguitos del sistema de refrigeración. • Compruebe la tensión de la correa del ventilador y del alternador
Cada 150 horas	<ul style="list-style-type: none"> • Cambie el aceite de motor y el filtro.
Cada 200 horas	<ul style="list-style-type: none"> • Compruebe el par de apriete de las tuercas de las ruedas. • Revise el parachispas.
Cada 400 horas	<ul style="list-style-type: none"> • Compruebe el aceite de la transmisión planetaria. • Compruebe el lubricante del eje trasero. • Compruebe el lubricante de la caja de engranajes del eje trasero. • Realice el mantenimiento del filtro de aire (si el indicador se ve rojo). • Inspeccione los tubos de combustible y sus conexiones. • Cambie los filtros de combustible (separador combustible/agua y prefiltro). • Compruebe las rpm del motor (ralentí y aceleración máxima)

Intervalo de mantenimiento y servicio	Procedimiento de mantenimiento
Cada 800 horas	<ul style="list-style-type: none"> • Drene y limpie el depósito de combustible. • Cambie el aceite de la caja de engranajes planetarios delantera. • Cambie el aceite del eje trasero. • Compruebe la convergencia de las ruedas traseras. • Inspeccione las correas de transmisión de las cuchillas. • Cambie el aceite hidráulico. • Cambie los filtros del aceite hidráulico. • Compruebe los conjuntos de las ruedas giratorias de las unidades de corte. • Compruebe y ajuste la holgura de las válvulas.
Cada 2 años	<ul style="list-style-type: none"> • Cambie los interruptores de seguridad. • Drene el sistema de refrigeración y cambie el aceite. • Cambie los manguitos móviles.



Si deja la llave en el interruptor de encendido, alguien podría arrancar el motor accidentalmente y causar lesiones graves a usted o a otras personas.

Retire la llave de contacto antes de realizar cualquier operación de mantenimiento.

Procedimientos previos al mantenimiento

Tabla de intervalos de servicio

GROUNDMASTER 4100 QUICK REFERENCE AID

CHECK/SERVICE (DAILY)

1. ENGINE OIL LEVEL	8. AIR CLEANER
2. HYDRAULIC FLUID LEVEL	9. BRAKE FUNCTION
3. ENGINE COOLANT LEVEL	10. INTERLOCK SYSTEM
4. FUEL - DIESEL ONLY	11. TIRE PRESSURE - 25 PSI/1.70 BAR
5. FUEL/WATER SEPARATOR	12. GREASE POINTS (4) →
6. FAN BELT TENSION	SEE OPERATOR'S MANUAL FOR 50 HR INTERVAL GREASE POINTS.
7. RADIATOR SCREEN	

SPECIFICATIONS/CHANGE INTERVALS

SEE OPERATOR'S MANUAL FOR INITIAL CHANGES.	FLUID TYPE	CAPACITY	CHANGE INTERVAL		FILTER PART NO.
			FLUID	FILTER	
ENGINE OIL	10W-30 CE	8 QUARTS	150 HOURS	150 HOURS	98-7431 (A)
HYDRAULIC FLUID	ISO VG 46/68	8 GALLONS	800 HOURS	800 HOURS	75-1310 (B) 94-2621 (C)
HYDRAULIC BREATHER				800 HRS/YRLY	68-6150 (D)
PRIMARY AIR FILTER				SEE SERVICE INDICATOR	104-4260 (E)
SAFETY AIR FILTER				SEE OPERATOR'S MANUAL	104-4261 (F)
FUEL SYSTEM	> 32 F	NO. 2 DIESEL	19 GALLONS	800 HOURS DRAIN/FLUSH	400 HOURS YEARLY
	< 32 F	NO. 1 DIESEL			
REAR AXLE	85W-140	80 OUNCES	800 HOURS		99-9764 (G)
PLANETARY DRIVE	85W-140	16 OUNCES	800 HOURS		INTER SEPARATOR (H) 99-7512 (I)
ENGINE COOLANT	50% WATER 50% ETHYL GLYCOL	11 QUARTS	DRAIN & FLUSH EVERY 2 YRS.		99-7591 (J) BREATHER (K)

Figura 33

Lubricación

Engrasado de cojinetes y casquillos

La máquina tiene puntos de engrase que deben ser lubricados regularmente con grasa de litio de propósito general No. 2. Si la máquina se utiliza en condiciones normales, lubrique todos los cojinetes y casquillos después de cada 50 horas de operación o inmediatamente después de cada lavado.

Los cojinetes no suelen fallar debido a defectos de materiales o mano de obra. La razón más común de los fallos es el paso de humedad y contaminación a través de las juntas protectoras y retenes. Los cojinetes engrasables necesitan un mantenimiento regular para purgar residuos dañinos de la zona de los cojinetes. Los cojinetes sellados, tales como los de las ruedas giratorias, cuentan con un relleno inicial de grasa especial y una junta integrada robusta que alejan contaminantes y humedad de los elementos rodantes.

Los cojinetes sellados no requieren lubricación ni mantenimiento a corto plazo. De esta manera se minimiza el mantenimiento rutinario necesario, y se reduce la posibilidad de daños al césped debidos a contaminación con grasa. Estos paquetes de cojinetes sellados proporcionan buenas prestaciones y larga vida en condiciones de uso normales, pero deben realizarse inspecciones periódicas de la condición de los cojinetes y la integridad de las juntas a fin de evitar averías. Estos cojinetes deben ser inspeccionados cada temporada, sustituyéndose si están dañados o desgastados. Los cojinetes deben funcionar perfectamente sin características negativas tales como alto calor, ruido, holgura o señales de corrosión (óxido).

Debido a las condiciones de uso a las que están sometidos estos paquetes de cojinete/junta (es decir, arena, productos químicos usados en el tratamiento del césped, agua, impactos, etc.) se consideran como componentes sujetos a desgaste normal. Los cojinetes que sufren averías no atribuibles a defectos de materiales o de mano de obra no están cubiertos normalmente por la garantía.

Nota: La vida de los cojinetes puede verse afectada negativamente por procedimientos de lavado inadecuados. No lave la unidad mientras está aún caliente, y evite dirigir chorros de agua a alta presión o en grandes volúmenes a los cojinetes.

Los puntos de engrase y las cantidades requeridas son:

Unidad de tracción

- Cojinetes del pivote del eje de freno (5) (Figura 34)
- Casquillo del pivote del pedal de tracción (1) (Figura 35)
- Casquillos de los pivotes de los ejes delantero y trasero (2) (Figura 36).
- Articulaciones esféricas del cilindro de dirección (2) (Figura 37)
- Articulaciones esféricas de las bielas (2) (Figura 37)
- Casquillos del pivote de dirección (2) (Figura 37).

El punto de engrase superior del pivote de dirección debe lubricarse solamente cada año (2 aplicaciones).



Figura 34

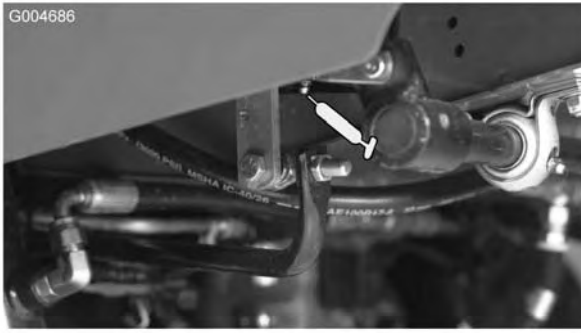


Figura 35

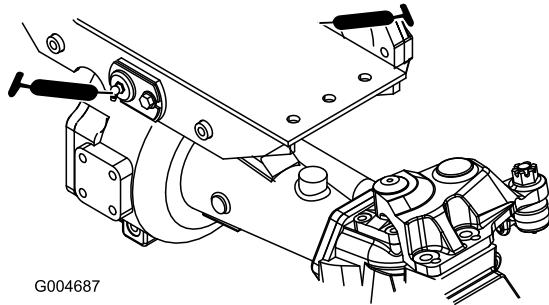


Figura 36



Figura 37

- Pivote del acoplamiento inferior (2) (Figura 38)
- Pivote del enganche (2) (Figura 38)

Nota: Puede ser necesario elevar la plataforma para exponer los puntos de engrase del pivote del acoplamiento inferior y el pivote del enganche.

- Casquillos (2) del eje de la horquilla de las ruedas giratorias (Figura 39)
- Cojinetes del eje de la cuchilla (3) (Figura 40).
- Casquillos del pivote del brazo tensor (2) (Figura 40)

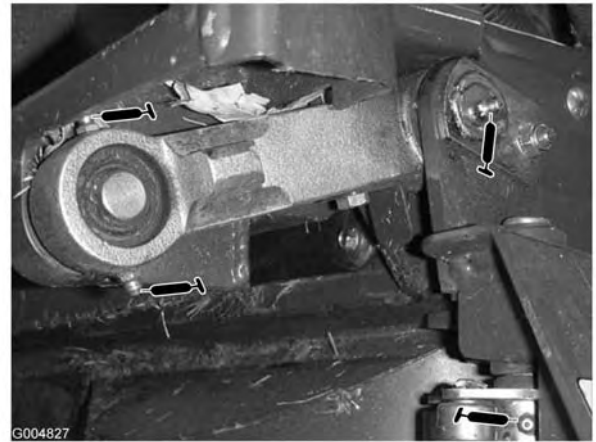


Figura 38

Unidad de corte central

- Pivote del acoplamiento superior (4) (Figura 38)



Figura 39

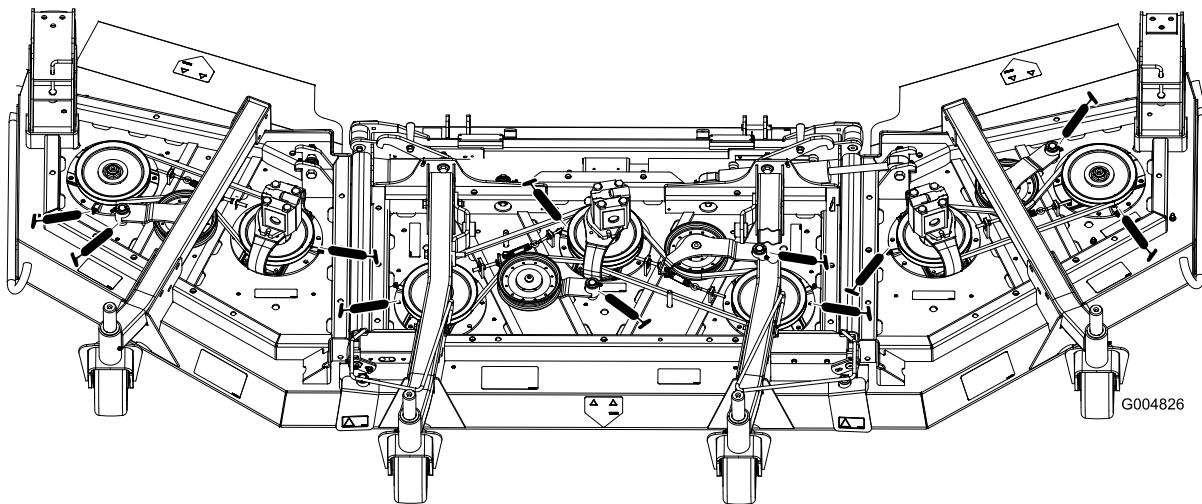


Figura 40

Conjuntos de elevación de la unidad central

- Casquillos de los brazos de elevación (2) (Figura 41).
- Casquillos de los cilindros de elevación (4) (Figura 41).
- Articulaciones de bola de los brazos de elevación (2) (Figura 42).



Figura 41



Figura 42

Conjuntos de elevación de las unidades laterales

Cilindros de elevación de las unidades laterales (4)
(Figura 43)



Figura 43

Unidades de corte laterales

- Casquillo del eje de la horquilla de las ruedas giratorias (1 en cada) (Figura 44)
- Cojinetes del eje de la cuchilla (4).
- Casquillos del pivote del brazo tensor (1) (situados en el brazo tensor)



Figura 44

Mantenimiento del motor

Mantenimiento del limpiador de aire

- Inspeccione la carcasa del limpiador de aire por si hubiera daños que pudieran causar una fuga de aire. Cámbiela si está dañada. Compruebe todo el sistema de admisión en busca de fugas, daños o abrazaderas de manguito sueltas.
- Revise el filtro del limpiador de aire cuando el indicador de mantenimiento lo requiera o cada 400 horas (más frecuentemente en condiciones extremas de polvo o suciedad). El cambiar el filtro antes de que sea necesario sólo aumenta la posibilidad de que entre suciedad en el motor al retirar el filtro.
- Asegúrese de que la cubierta está bien asentada y que hace un buen sello con la carcasa del limpiador de aire.

Mantenimiento del limpiador de aire

Inspeccione la carcasa del limpiador de aire por si hubiera daños, que podrían causar una fuga de aire. Cambie la carcasa del limpiador de aire si está dañada.

Revise los filtros del limpiador de aire cuando el indicador del limpiador de aire se vea rojo (Figura 45) o cada 400 horas (más frecuentemente en condiciones extremas de polvo o suciedad). No limpie con demasiada frecuencia el filtro de aire.

Asegúrese de que la cubierta hace un buen sello alrededor de la carcasa del limpiador de aire.

1. Tire hacia fuera del enganche y gire la tapa del limpiador de aire en el sentido contrario a las agujas del reloj. Retire la tapa de la carcasa (Figura 45). Limpie el interior de la tapa del limpiador de aire.

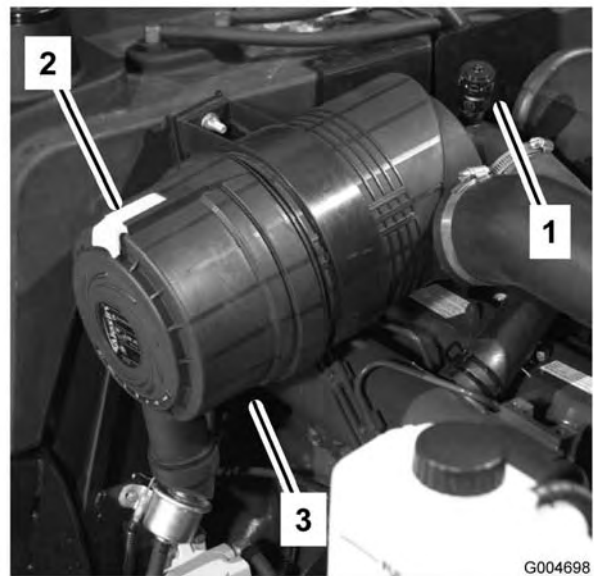


Figura 45

1. Indicador del limpiador de aire
2. Enganche del limpiador de aire
3. Tapa del limpiador de aire

2. Antes de retirar el filtro (Figura 46), utilice aire a baja presión (276 kPa (40 psi), limpio y seco) para ayudar a retirar cualquier gran acumulación de residuos aprisionada entre el exterior del filtro primario y el cartucho. Evite utilizar aire a alta presión, porque podría obligar a la suciedad a penetrar a través del filtro a la entrada. Este proceso de limpieza evita que los residuos migren a la entrada de aire al retirar el filtro primario.



Figura 46

1. Filtro primario del limpiador de aire
3. Retire y cambie el filtro primario. No se recomienda limpiar el elemento usado debido a la posibilidad de causar daños al medio filtrante. Asegúrese de que el filtro nuevo no ha sido

dañado durante el transporte, comprobando el extremo sellante del filtro y la carcasa. No utilice el elemento si está dañado. Inserte el filtro nuevo presionando el borde exterior del elemento para asentarlo sobre el cartucho. No aplique presión al centro flexible del filtro.

Importante: No intente nunca limpiar el filtro de seguridad (Figura 47). Sustituya el filtro de seguridad por uno nuevo después de cada tres lavados del filtro primario.

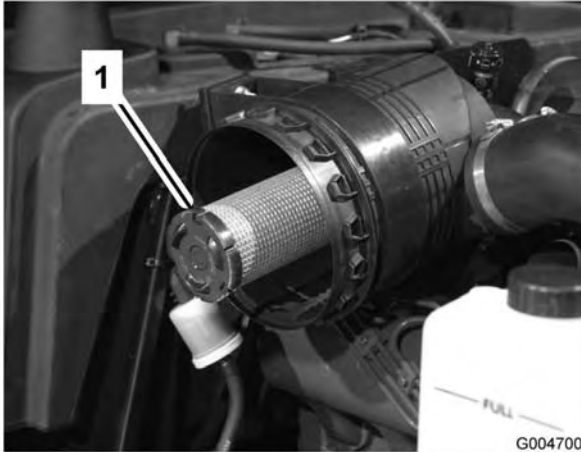


Figura 47

1. Filtro de seguridad del limpiador de aire

4. Limpie el orificio de salida de suciedad de la cubierta extraíble. Retire la válvula de salida de goma de la cubierta, limpie el hueco y cambie la válvula de salida.
5. Instale la tapa orientando la válvula de salida de goma hacia abajo - aproximadamente entre las 5:00 y las 7:00, visto desde el extremo.
6. Reinicie el indicador (Figura 45) si se ve rojo.

Mantenimiento del aceite de motor y el filtro

Cambie el aceite y el filtro inicialmente después de las primeras 50 horas de operación; luego cambie el aceite y el filtro después de cada 150 horas.

1. Retire cualquier de los tapones de vaciado (Figura 48) y deje fluir el aceite a un recipiente apropiado. Cuando el aceite deje de fluir, coloque el tapón de vaciado.

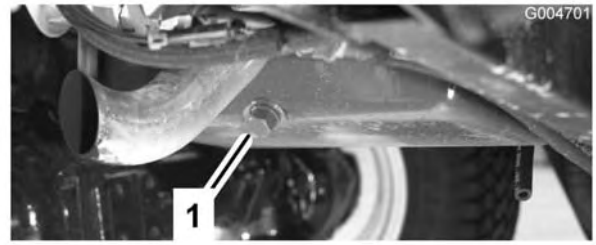


Figura 48

1. Tapón de vaciado del aceite de motor

2. Retire el filtro de aceite (Figura 49). Aplique una capa ligera de aceite limpio al filtro nuevo antes de enroscarlo. **No apriete demasiado.**

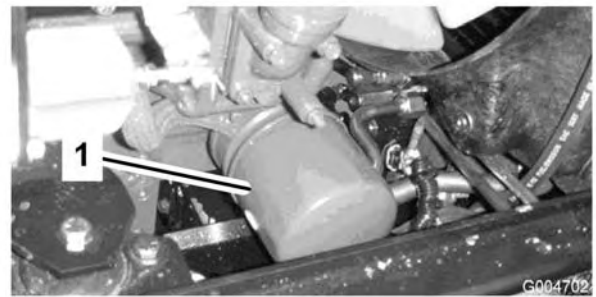


Figura 49

1. Filtro de aceite de motor

3. Añada aceite al cárter; consulte Comprobación del aceite de motor.

Mantenimiento del sistema de combustible

Mantenimiento del sistema de combustible



Bajo ciertas condiciones el combustible diesel y los vapores del combustible son extremadamente inflamables y explosivos. Un incendio o explosión de combustible puede quemarle a usted y a otras personas y causar daños materiales.

- Utilice un embudo y llene el depósito de combustible al aire libre, en una zona despejada, con el motor parado y frío. Limpie cualquier combustible derramado.
- No llene completamente el depósito de combustible. Añada combustible al depósito de combustible hasta que el nivel esté a 6 - 13 mm por debajo de la parte inferior del cuello de llenado. Este espacio vacío en el depósito permite la dilatación del combustible.
- No fume nunca mientras maneja el combustible, y aléjese de llamas desnudas o lugares donde los vapores del combustible pueden incendiarse con una chispa.
- Almacene el combustible en un recipiente limpio homologado y mantenga el tapón colocado.

Depósito de combustible

Drene y limpie el depósito de combustible cada 800 horas. Asimismo, drene y limpie el depósito si se contamina el sistema de combustible o si la máquina ha de almacenarse durante un periodo de tiempo extendido. Utilice combustible limpio para enjuagar el depósito.

Tubos de combustible y conexiones

Compruebe los tubos y las conexiones del sistema de combustible cada 400 horas o cada año, lo que ocurra primero. Compruebe que no están

deteriorados o dañados, y que las conexiones no están sueltas.

Separador de agua

Drene el agua y otros contaminantes del separador de agua (Figura 50) a diario.

1. Coloque un recipiente limpio debajo del filtro de combustible.
2. Afloje el tapón de vaciado en la parte inferior del cartucho del filtro (Figura 50). Apriete el tapón después del vaciado.

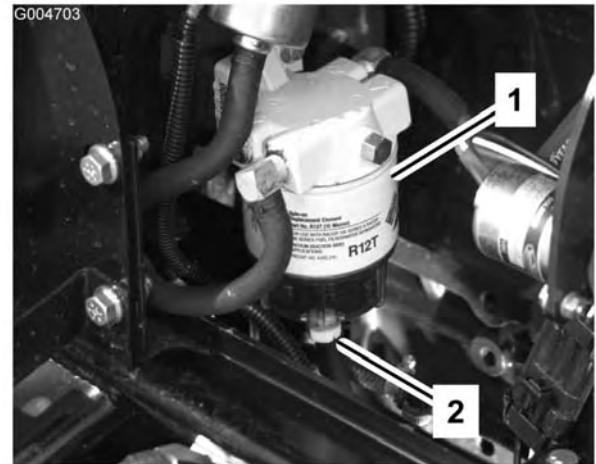


Figura 50

1. Separador de agua 2. Tapón de vaciado

Cambie el cartucho del filtro después de cada 400 horas de operación.

- A. Limpie la zona de montaje del cartucho del filtro.
- B. Retire el cartucho del filtro y limpie la superficie de montaje.
- C. Lubrique la junta del cartucho del filtro con aceite limpio.
- D. Instale el cartucho del filtro a mano hasta que la junta entre en contacto con la superficie de montaje, luego gírelo media vuelta más.

Cómo cambiar el prefiltro de combustible

Cambie el prefiltro de combustible (Figura 51), situado entre el depósito de combustible y la bomba de combustible, cada 400 horas de operación o cada año, lo que ocurra primero.

1. Bloquee los dos tubos de combustible que se conectan al filtro de manera que no pueda escaparse el combustible cuando se desconecten los tubos.
2. Afloje las abrazaderas en ambos extremos del filtro y tire de los tubos para separarlos del filtro.

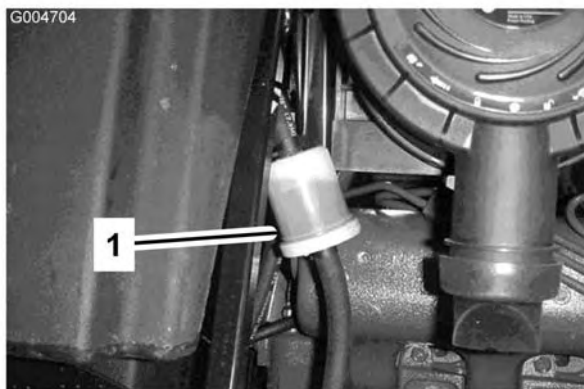


Figura 51

1. Prefiltro de combustible

3. Deslice las abrazaderas sobre los extremos de los tubos de combustible. Empuje los tubos hasta que encajen en el filtro y sujételos con las abrazaderas. Asegúrese de que la flecha marcada en el lateral del filtro apunta hacia la bomba de inyección.

Purga de aire de los inyectores

1. Afloje la conexión entre el tubo y el conjunto de la boquilla y soporte del inyector N° 1 en la bomba de inyección (Figura 52).



Figura 52

1. Boquilla del inyector N° 1

2. Mueva el acelerador a la posición Rápido.
3. Gire la llave de contacto a Arranque y observe el flujo de combustible alrededor del conector.

Gire la llave a Desconectado cuando observe un flujo continuo.

4. Apriete firmemente el conector del tubo.
5. Repita el procedimiento en las demás boquillas.

Mantenimiento del sistema eléctrico

Activación, carga y conexión de la batería

Advertencia

CALIFORNIA
Propuesta 65

Los bornes, terminales y otros accesorios de la batería contienen plomo y compuestos de plomo, productos químicos reconocidos por el Estado de California como causantes de cáncer y daños reproductivos. Lávese las manos después de manejar el material.

Nota: Si la batería no está llena de electrolito, usted deberá comprar electrolito a granel con gravedad específica de 1,260 en una tienda especializada y añadirlo a la batería.

1. Levante el asiento y coloque la varilla de soporte.
2. Retire la tapa de la batería (Figura 53).



Figura 53

1. Tapa de la batería

3. Retire los tapones de llenado de la batería (Figura 54) y llene cada celda lentamente hasta que el nivel de electrolito esté justo por encima de las placas.

El electrolito de la batería contiene ácido sulfúrico, que es un veneno mortal y causa quemaduras graves.

- **No beba electrolito y evite el contacto con la piel, los ojos y la ropa. Lleve gafas de seguridad para proteger sus ojos, y guantes de goma para proteger sus manos.**
- **Llene la batería en un lugar que tenga disponible agua limpia para enjuagar la piel.**



Figura 54

1. Batería

4. Instale los tapones de llenado y conecte un cargador de baterías de 3 a 4 amperios a los bornes de la batería. Cargue la batería a un ritmo de 3 a 4 amperios durante 4 a 8 horas.

El proceso de carga de la batería produce gases que pueden explotar.

No fume nunca cerca de la batería, y mantenga alejados de la batería chispas y llamas.

5. Cuando la batería esté cargada, desconecte el cargador de la toma de electricidad, luego de los bornes de la batería.
6. Retire los tapones de llenado. Vierta lentamente electrolito en cada célula hasta que el nivel llegue al anillo de llenado. Coloque los tapones de llenado.

Importante: No llene la batería demasiado. El electrolito rebosará a otras zonas de la máquina, causando corrosión y deterioros importantes.

7. Conecte el cable positivo (rojo) al borne positivo (+) y el cable negativo (negro) al borne negativo (-) de la batería usando los pernos y las tuercas. Asegúrese de que el terminal positivo (+) está colocado a tope en el borne, y que el cable está colocado junto a la batería. El cable no debe entrar en contacto con la tapa de la batería. Deslice la cubierta de goma

sobre el terminal positivo para evitar posibles cortocircuitos eléctricos.

⚠

Los bornes de la batería o una herramienta metálica podrían hacer cortocircuito si entran en contacto con los componentes metálicos, causando chispas. Las chispas podrían hacer explotar los gases de la batería, causando lesiones personales.

- Al retirar o colocar la batería, no deje que los bornes toquen ninguna parte metálica de la máquina.
- No deje que las herramientas metálicas hagan cortocircuito entre los bornes de la batería y las partes metálicas de la máquina.

⚠

Un enrutado incorrecto de los cables de la batería podría dañar la máquina y los cables, causando chispas. Las chispas podrían hacer explotar los gases de la batería, causando lesiones personales.

- Desconecte siempre el cable negativo (negro) de la batería antes de desconectar el cable positivo (rojo).
- Conecte siempre el cable positivo (rojo) de la batería antes de conectar el cable negativo (negro).

8. Aplique una capa de grasa Grafo 112X, N° de Pieza Toro 505-47, de vaselina o de grasa ligera a ambas conexiones de la batería para evitar la corrosión. Deslice la cubierta de goma sobre el borne positivo.
9. Coloque la tapa de la batería.

Cuidados de la batería

El tipo de la batería es grupo 24.

Importante: Antes de efectuar soldaduras en la máquina, desconecte el conector de terminales del alternador para evitar daños al sistema eléctrico.

Nota: Compruebe la condición de la batería cada semana o cada 50 horas de operación. Mantenga limpios los bornes y toda la carcasa de la batería, porque una batería sucia se descargará lentamente. Para limpiar la batería, lave toda la carcasa con una solución de bicarbonato y agua. Enjuague con agua clara. Aplique una capa de grasa Grafo 112X (N° de Pieza Toro 505-47) o de vaselina a los conectores de los cables y a los bornes de la batería para evitar la corrosión.

Fusibles

Hay 5 fusibles en el sistema eléctrico. Se encuentran debajo del panel de control del operador (Figura 55 y Figura 56).

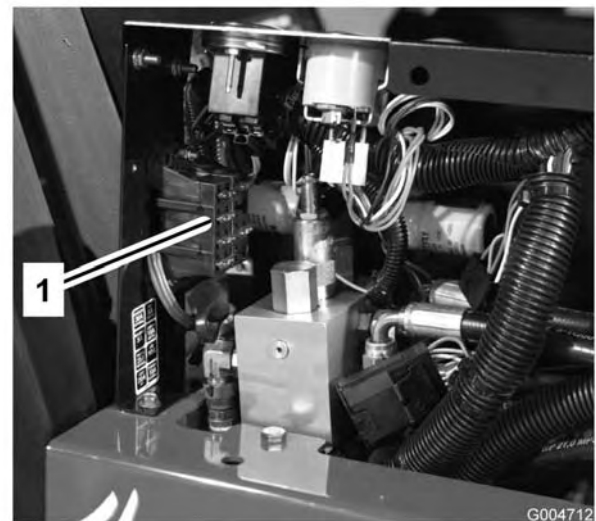


Figura 55

1. Fusibles

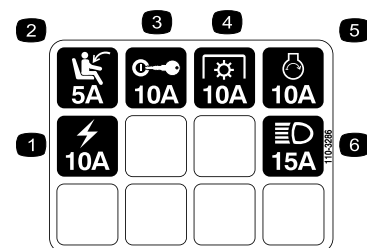


Figura 56

- | | |
|----------------------------|------------------------------------|
| 1. Toma de corriente | 4. Toma de fuerza (PTO) |
| 2. Interruptor del asiento | 5. Solenoide del motor de arranque |
| 3. Llave de contacto | 6. Kit de faros |

Mantenimiento del sistema de transmisión

Cambio del aceite de la transmisión planetaria

Cambie el aceite inicialmente después de las primeras 200 horas de operación. Luego, cambie el aceite cada 800 horas o cada año, lo que ocurra primero. Utilice lubricante para engranajes SAE 85W-140 de alta calidad.

1. Con la máquina en una superficie nivelada, coloque la rueda de manera que el tapón de verificación/drenaje (Figura 57) esté en su posición más baja.



Figura 57

1. Tapón de verificación/drenaje

2. Coloque un recipiente debajo del cubo de la rueda, retire el tapón y deje que se drene el aceite.
3. Cuando el aceite se haya drenado, coloque la rueda de manera que el orificio del tapón esté en posición de las diez o de las dos.
4. Coloque un recipiente debajo del alojamiento del freno en el otro lado de la rueda (Figura 58).
5. Retire el tapón de la parte inferior del alojamiento y deje que se drene el aceite.
6. Cuando se haya drenado completamente el aceite, coloque el tapón en el alojamiento.
7. Retire el tapón de verificación del alojamiento del freno (Figura 58).

8. Añada lubricante para engranajes SAE 85W-140 de alta calidad por el orificio de llenado del engranaje planetario (en posición de las diez o de las dos) y el orificio de verificación del alojamiento del freno hasta que el nivel llegue al borde inferior de los orificios de verificación del engranaje planetario y del alojamiento del freno. La capacidad es de aproximadamente 0,5 litros.
9. Coloque los tapones.
10. Repita este procedimiento en el otro conjunto de engranajes.

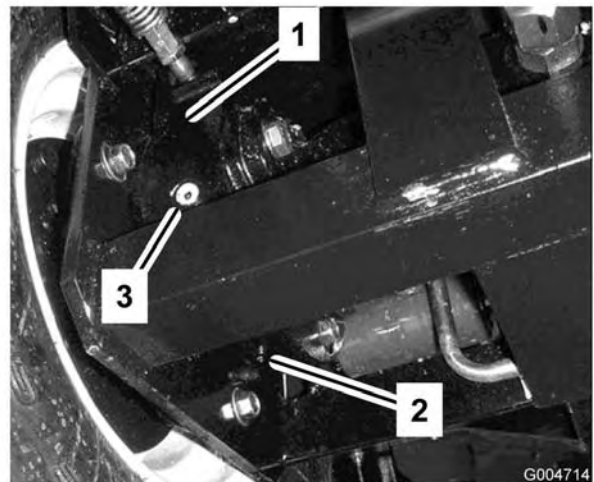


Figura 58

1. Alojamiento de los frenos
2. Tapón de vaciado
3. Tapón de verificación

Cambio del lubricante del eje trasero

Cambie el aceite inicialmente después de las 200 primeras horas de operación y luego cada 800 horas de operación.

1. Coloque la máquina en una superficie nivelada.
2. Limpie la zona alrededor de los tres tapones de vaciado, uno en cada extremo y uno en el centro (Figura 59).
3. Retire los tapones de verificación para facilitar el vaciado del aceite.
4. Retire el tapón de vaciado y deje fluir el aceite a los recipientes.

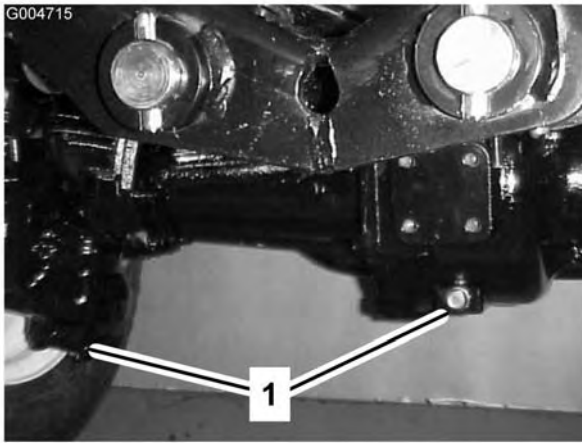


Figura 59

1. Ubicación del tapón de vaciado

5. Limpie la zona alrededor del tapón de vaciado en la parte inferior de la caja de engranajes (Figura 60).
6. Retire el tapón de vaciado de la caja de engranajes y deje fluir el aceite en el recipiente. Retire el tapón de llenado para facilitar el vaciado del aceite.

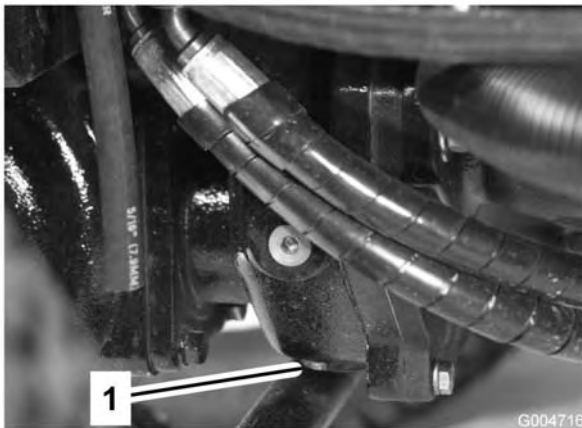


Figura 60

1. Tapón de vaciado

7. Añada suficiente aceite para que el nivel llegue a la parte inferior de los orificios de verificación; consulte Comprobación del lubricante del eje trasero, y Comprobación del lubricante de la caja de engranajes del eje trasero.
8. Coloque los tapones.

Comprobación de la convergencia de las ruedas traseras

Después de cada 800 horas de operación o cada año, verifique la convergencia de las ruedas traseras.

1. Mida la distancia entre centros (a la altura del eje) en la parte delantera y trasera de los neumáticos de dirección. La distancia delantera debe ser de 6 mm menos que la trasera.
2. Para ajustar, afloje las abrazaderas en ambos extremos de las bielas.
3. Gire el extremo de la biela para mover la parte delantera del neumático hacia dentro o hacia fuera.
4. Apriete las abrazaderas de las bielas cuando el ajuste sea correcto.

Mantenimiento del sistema de refrigeración

Mantenimiento del sistema de refrigeración del motor

Limpie cualquier suciedad del radiador y del enfriador de aceite cada día. Limpie con más frecuencia en condiciones de mucho polvo o suciedad.

1. Pare el motor y levante el capó. Limpie a fondo la zona del motor, retirando todos los residuos.
2. Retire los pomos (Figura 61) que sujetan el enfriador de aceite al bastidor.



Figura 61

1. Pomos

3. Gire el enfriador hacia atrás. Limpie a fondo ambos lados del enfriador de aceite y la zona del radiador (Figura 62) con aire comprimido.

Importante: Si se limpia el radiador o el enfriador de aceite con agua, pueden producirse una corrosión prematura y daños a los componentes.

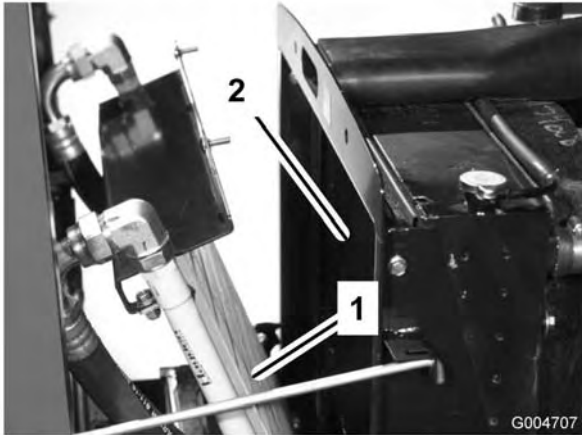


Figura 62

1. Enfriador de aceite 2. Radiador

4. Gire el enfriador a su posición inicial. Fíjelo al bastidor con los pomos y cierre el capó.

Mantenimiento de los frenos

Ajuste de los frenos de servicio

Ajuste los frenos de servicio si el pedal de freno tiene más de 25 mm de holgura, o cuando los frenos no funcionan eficazmente. La holgura es la distancia que recorre el pedal de freno antes de notarse una resistencia de frenado.

1. Desengrane el enganche de bloqueo de los pedales de freno para que ambos pedales funcionen de forma independiente.
2. Para reducir la holgura de los pedales de freno, apriete los frenos:
 - A. Afloje la tuerca delantera del extremo roscado del cable de freno.
 - B. Apriete la tuerca trasera para mover el cable hacia atrás hasta que los pedales de freno tengan una holgura de 13 mm a 25 mm.

- C. Apriete las tuercas delanteras una vez que los frenos estén ajustados correctamente.

Mantenimiento de las correas

Mantenimiento de la correa del alternador

Compruebe la condición y la tensión de las correas (Figura 63) cada 100 horas de operación.

1. Una tensión correcta permitirá una desviación de 10 mm al aplicar una fuerza de 4,5 kg a la correa, en el punto intermedio entre las poleas.
2. Si la desviación no es de 10 mm, afloje los pernos de montaje del alternador (Figura 63). Aumente o reduzca la tensión de la correa del alternador y apriete los pernos. Verifique de nuevo la desviación de la correa para asegurarse de que la tensión es la correcta.

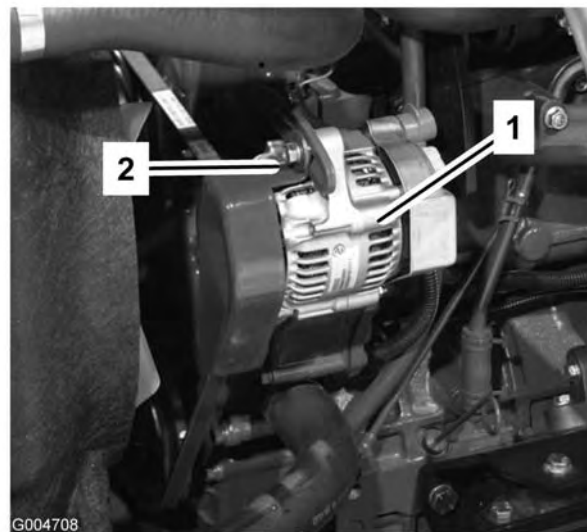


Figura 63

1. Alternador 2. Perno de montaje

Cómo re-tensar las correas de transmisión de las cuchillas

Compruebe la condición y la tensión de las correas de transmisión de la unidad de corte inicialmente después de 8 horas de operación y luego cada 50 horas de operación.

Cuando está correctamente tensado, la longitud del muelle de extensión (entre ganchos) debe ser de $3,50 \pm 0,25$ pulgadas aproximadamente (medida interior). Una vez que haya obtenido la tensión correcta del muelle, ajuste el perno de tope (perno de cuello cuadrado) hasta que quede aproximadamente $0,125 + 0,060 / -0,000$ pulgadas de holgura entre la cabeza del perno y el brazo tensor (Figura 64).

Nota: Asegúrese de que la correa está colocada en el lado del muelle de la guía de la correa (Figura 64).

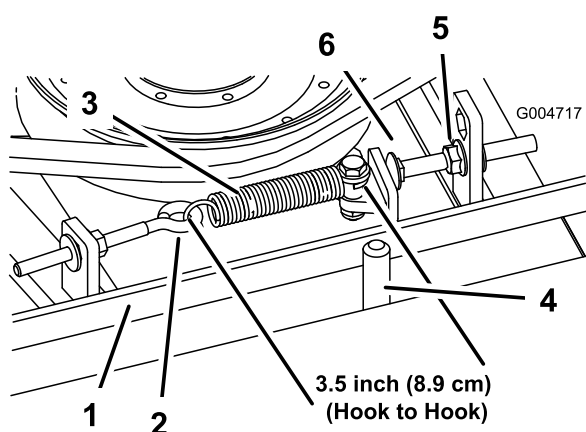


Figura 64

- | | |
|------------------------|---------------------------------|
| 1. Correa | 4. Guía de la correa |
| 2. Perno de ojal | 5. Tuerca con arandela prensada |
| 3. Muelle de extensión | 6. Perno de bloqueo |

Cómo cambiar la correa de transmisión de las cuchillas

La correa de transmisión de las cuchillas, tensada por la polea tensora tensada con muelle, es muy resistente. No obstante, después de muchas horas de uso la correa mostrará señales de desgaste. Estas señales de desgaste son: chirridos cuando la correa está en movimiento, las cuchillas resbalan durante la siega, bordes deshilachados, quemaduras y grietas. Cambie la correa si existe cualquiera de estas condiciones.

1. Baje la unidad de corte al suelo del taller. Retire las cubiertas de las correas de la parte superior de la unidad de corte y apártelas.
2. Afloje el perno de ojal para poder retirar el muelle de extensión (Figura 64).
3. Afloje la tuerca con arandela prensada que fija el perno de tope a la pletina de montaje.

Desenrosque la tuerca lo suficiente para permitir que el brazo tensor pase por el perno de tope (Figura 64). Aleje la polea tensora de la correa para aliviar la tensión de la correa.

Nota: Si se desmonta alguna vez el perno de tope de la pletina de montaje, asegúrese de reinstalarlo en un taladro que permita que la cabeza del perno de tope quede alineada con el brazo tensor.

4. Retire los pernos que sujetan el motor hidráulico a la unidad de corte (Figura 65). Retire el motor de la unidad de corte y póngalo encima de la unidad de corte.

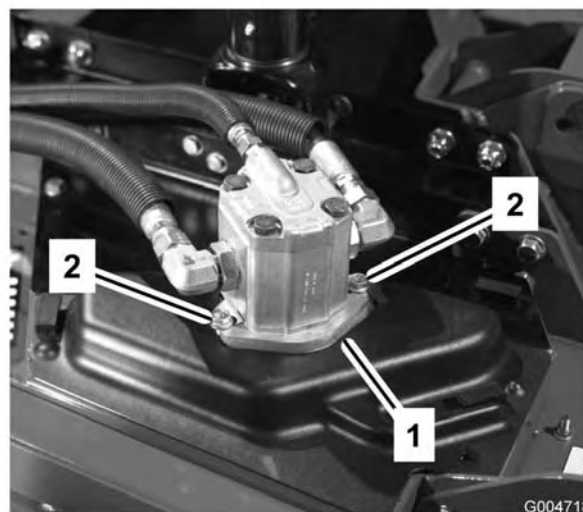


Figura 65

- | | |
|---------------------|----------------------|
| 1. Motor hidráulico | 2. Pernos de montaje |
|---------------------|----------------------|

5. Retire la correa gastada de las poleas libres y de la polea tensora.
6. Pase la correa nueva alrededor de las poleas libres y de la polea tensora.
7. Vuelva a colocar el motor hidráulico en la unidad de corte después de colocar la correa en las poleas. Monte el motor en la unidad de corte con los pernos que retiró anteriormente.

Nota: Asegúrese de que la correa está colocada en el lado del muelle de la guía de la correa (Figura 64).

8. Vuelva a conectar el muelle de extensión (Figura 64) al perno de ojal y tense la correa de la siguiente manera:
 - Cuando está correctamente tensado, la longitud del muelle de extensión (entre

ganchos) debe ser de $3,50 \pm 0,25$ pulgadas aproximadamente (medida interior).

- Una vez que haya obtenido la tensión correcta del muelle, ajuste el perno de tope (perno de cuello cuadrado) hasta que quede aproximadamente $0,125 +0,060/-0.000$ pulgadas de holgura entre la cabeza del perno y el brazo tensor.

Mantenimiento del sistema de control

Ajuste del acelerador

Ajuste el cable del acelerador (Figura 66) de modo que la palanca del regulador, situada en el motor, entre en contacto con los pernos de ajuste de velocidad alta y baja antes de que la palanca del acelerador entre en contacto con la ranura del panel de control.

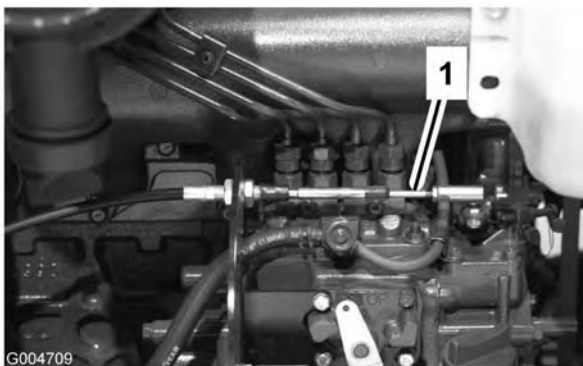


Figura 66

1. Cable del acelerador

Ajuste del acoplamiento del pedal de tracción

El pedal de tracción debe llegar al final de su recorrido al mismo tiempo que entra en contacto con el tope. Si no lo hace, realice el procedimiento siguiente:

1. Aparque la máquina en una superficie nivelada, pare el motor y baje las unidades de corte al suelo. Retire la llave de contacto.
2. Verifique el ajuste del tope del pedal de tracción. La distancia desde la parte superior

del soporte hasta la parte superior del tope debe ser de 38 mm (Figura 67). Afloje las tuercas y ajuste según sea necesario.

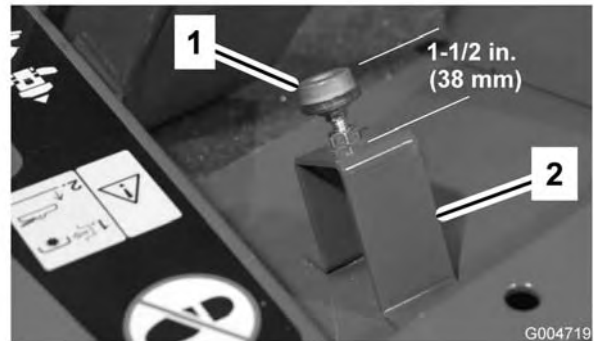


Figura 67

1. Tope del pedal de tracción
2. Soporte

3. Afloje las contratueras del extremo de la varilla y ajuste la longitud de la varilla de tracción (Figura 68) para que el pedal entre en contacto con el tope cuando la palanca de la bomba llega al final de su recorrido completo. Apriete las contratueras.

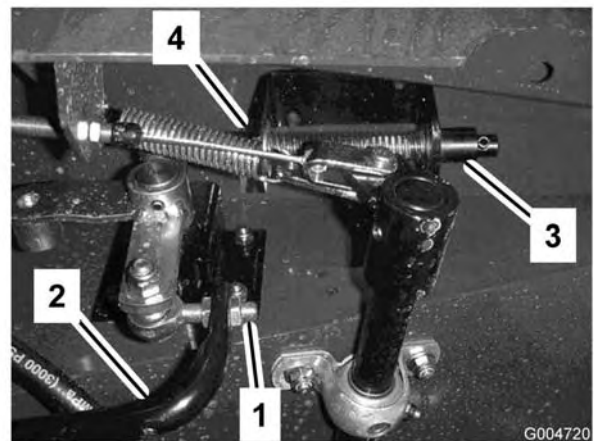


Figura 68

1. Extremo de la varilla
2. Varilla de tracción
3. Conjunto de muelle de retorno al punto muerto
4. Contratuerca

4. Gire la llave de contacto a la posición Marcha sin arrancar el motor. Afloje la contratuerca y ajuste la longitud del eje del conjunto del muelle de retorno a punto muerto hasta que empiece a sonar la alarma sonora. Apriete la contratuerca.
5. Ponga la llave de contacto en Desconectado.

Mantenimiento del sistema hidráulico

Cómo cambiar el aceite hidráulico

Cambie el aceite hidráulico cada 800 horas de operación, en condiciones normales. Si el aceite llega a contaminarse, póngase en contacto con su distribuidor autorizado Toro, porque el sistema debe ser purgado. El aceite contaminado tiene un aspecto lechoso o negro en comparación con el aceite limpio.

1. Pare el motor y levante el capó.
2. Afloje la válvula de vaciado de la parte inferior del depósito y deje fluir el aceite hidráulico a un recipiente grande. Cierre la válvula cuando el aceite hidráulico se haya drenado.
3. Llene el depósito (Figura 68) con aproximadamente 30 l de aceite hidráulico; consulte Comprobación del aceite hidráulico .

Importante: Utilice solamente los aceites hidráulicos especificados. Otros aceites podrían causar daños en el sistema.



Figura 69

1. Depósito hidráulico
-
4. Coloque el tapón del depósito. Arranque el motor y utilice todos los controles hidráulicos para distribuir el aceite hidráulico por todo el sistema. Compruebe que no hay fugas, luego pare el motor.
 5. Verifique el nivel de aceite y añada suficiente para que el nivel llegue a la marca FULL de la varilla. **No llene demasiado.**

Cambio de los filtros hidráulicos

Cambie los 2 filtros de aceite hidráulico inicialmente después de las primeras 200 horas de operación. Luego, cambie los filtros después de cada 800 horas de operación, en condiciones normales.

Utilice filtros de recambio Toro (Pieza N° 94-2621 en el lado izquierdo de la máquina y 75-1310 en el lado derecho de la máquina).

Importante: El uso de cualquier otro filtro puede anular la garantía de algunos componentes.

1. Coloque la máquina en una superficie nivelada, baje las unidades de corte, pare el motor, ponga el freno de estacionamiento y retire la llave de contacto.
2. Limpie la zona de montaje del filtro. Coloque un recipiente debajo del filtro y retire el filtro (Figura 70).



Figura 70

-
3. Lubrique la junta del filtro nuevo y llene el filtro de aceite hidráulico.
 4. Asegúrese de que la zona de montaje del filtro está limpia. Enrosque el filtro nuevo hasta que la junta toque la placa de montaje, luego apriete el filtro 1/2 vuelta más.
 5. Arranque el motor y déjelo funcionar durante unos dos minutos para purgar el aire del sistema. Pare el motor y compruebe que no hay fugas.

Comprobación de tubos y manguitos hidráulicos

Inspeccione a diario los tubos y manguitos hidráulicos para comprobar que no tienen fugas, que no están doblados, que los soportes no están sueltos, y que no hay desgaste, elementos sueltos, o deterioro causado por agentes ambientales o químicos. Haga todas las reparaciones necesarias antes de operar la máquina.



Las fugas de aceite hidráulico bajo presión pueden penetrar en la piel y causar lesiones.

- Asegúrese de que todos los tubos y manguitos hidráulicos están en buenas condiciones, y que todos los acoplamientos y accesorios del sistema hidráulico están apretados antes de aplicar presión al sistema hidráulico.
- Mantenga el cuerpo y las manos alejados de fugas pequeñas o boquillas que liberan aceite hidráulico a alta presión.
- Utilice un cartón o un papel para buscar fugas hidráulicas.
- Alivie de manera segura toda presión en el sistema hidráulico antes de realizar trabajo alguno en el sistema hidráulico.
- Busque atención médica inmediatamente si el aceite hidráulico penetra en la piel.

Puntos de prueba del sistema hidráulico

Los puntos de prueba se utilizan para medir la presión de los circuitos hidráulicos. Póngase en contacto con su distribuidor autorizado Toro para su revisión.

El punto de prueba A (Figura 71), ubicado en el lado izquierdo de la máquina, se utiliza para medir la presión de tracción hacia adelante.

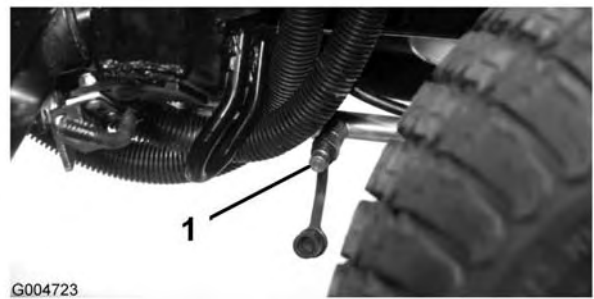


Figura 71

1. Punto de prueba A

El punto de prueba B (Figura 72), ubicado en el lado derecho de la máquina, se utiliza para medir la presión de tracción en marcha atrás.



Figura 72

1. Punto de prueba B

El punto de prueba C (Figura 73), ubicado en el lado izquierdo de la máquina, se utiliza para medir la presión de la unidad de corte izquierda.

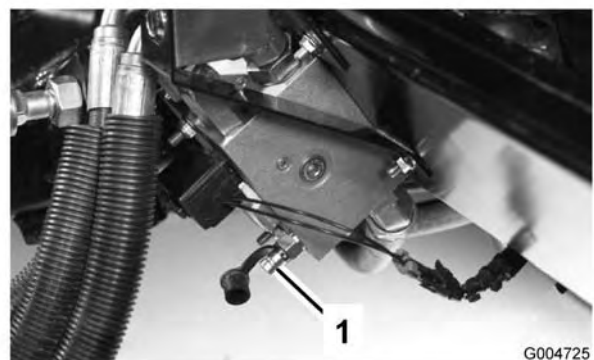


Figura 73

1. Punto de prueba C

El punto de prueba D (Figura 74), ubicado en el lado derecho de la máquina, se utiliza para medir la presión de la unidad de corte derecha.



Figura 74

1. Punto de prueba D

El punto de prueba E (Figura 75), ubicado debajo del radiador, se utiliza para medir la presión de tracción a cuatro ruedas en marcha atrás.

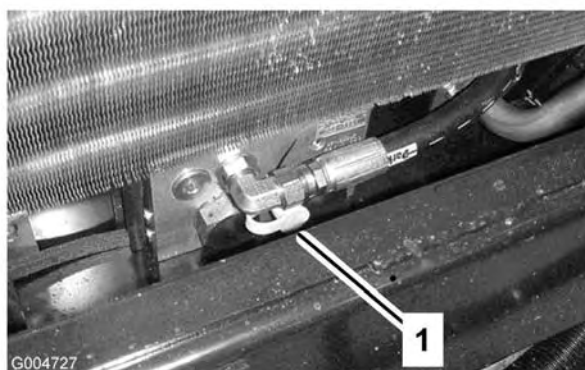


Figura 75

1. Punto de prueba E

El punto de prueba F (Figura 76), ubicado debajo del asiento, se utiliza para medir la presión del circuito de elevación.

El punto de prueba G (Figura 76), ubicado debajo del asiento, se utiliza para medir la presión del circuito de carga.

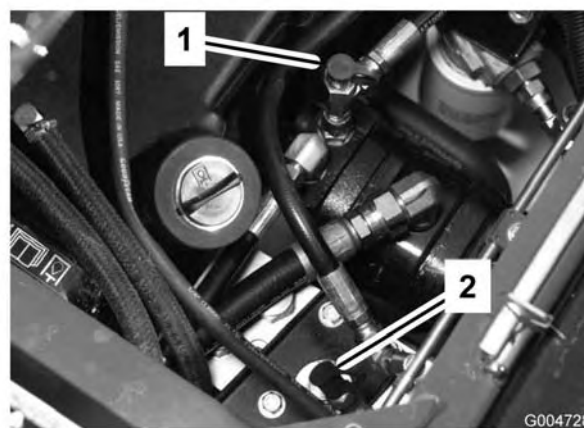


Figura 76

1. Punto de prueba F
2. Punto de prueba G

El punto de prueba H (Figura 77) se utiliza para medir la presión del circuito de la unidad de corte delantera.

El punto de prueba J (Figura 77) se utiliza para medir la presión del circuito de dirección.

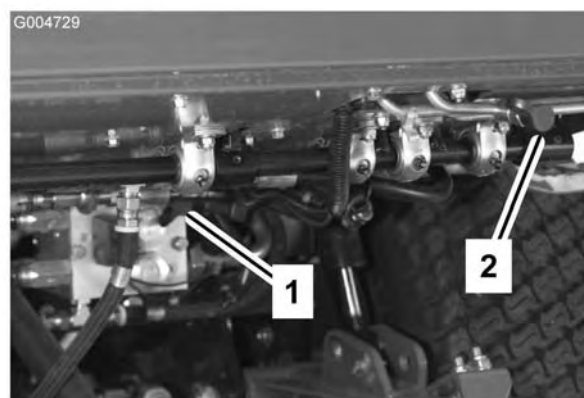


Figura 77

1. Punto de prueba I
2. Punto de prueba H

El punto de prueba de contrapeso (Figura 78) se utiliza para ajustar la presión del circuito de contrapeso. La presión de contrapeso recomendada es de 3241 kPa (470 psi). Para ajustar la presión de contrapeso, gire el tornillo de ajuste (Figura 78) en el sentido de las agujas del reloj para aumentar la presión o en el sentido contrario a las agujas del reloj para reducir la presión.

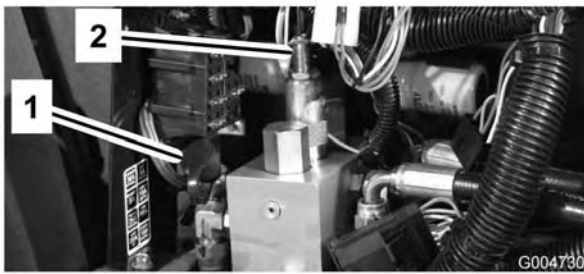


Figura 78

1. Punto de prueba de contrapeso
2. Tornillo de ajuste del contrapeso

Ajuste del control de flujo de la unidad de corte

La válvula de control de flujo (Figura 79) se utiliza para ajustar la velocidad a la que baja la unidad de corte.

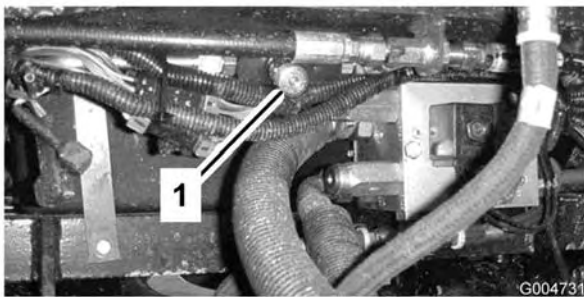


Figura 79

1. Válvula de control de flujo

Mantenimiento del cortacésped

Para girar la unidad de corte a la posición vertical

Nota: Aunque no es necesario en los procedimientos de mantenimiento normal, la unidad de corte delantera puede girarse hacia arriba a la posición vertical. Si desea girar la unidad de corte, utilice el procedimiento siguiente:

1. Eleve un poco del suelo la unidad de corte central y las laterales, ponga el freno de estacionamiento y pare el motor. Retire la llave de contacto.

2. Retire el pasador de horquilla que fija los amortiguadores a los brazos de elevación (Figura 80). Gire el amortiguador hacia la carcasa de la plataforma.

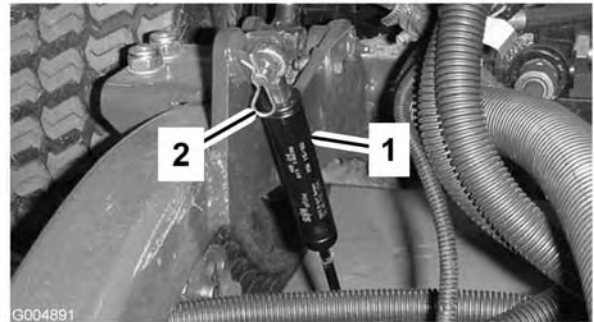


Figura 80

1. Amortiguador
2. Chaveta

3. Retire el pasador de horquilla y el pasador que fijan las cadenas de ajuste de la altura de corte a la parte trasera de la unidad de corte (Figura 81).

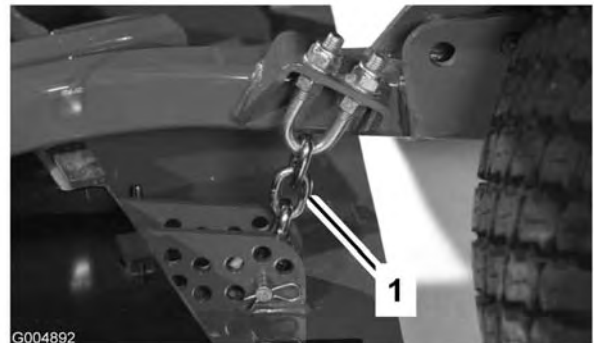


Figura 81

1. Cadena de ajuste de la altura de corte

4. Arranque el motor y eleve lentamente la unidad de corte central.
5. Eleve lentamente cada unidad de corte lateral hasta que el centro de gravedad cambie y la plataforma empiece a girar a la posición vertical. Pare el motor y retire la llave.

Para girar la unidad de corte a la posición normal

1. Baje lentamente las unidades de corte laterales hasta que el centro de gravedad cambie y la unidad de corte central gire hacia abajo.

2. Siéntese en el asiento, arranque el motor y baje lentamente la unidad de corte central hasta que casi toque el suelo.
3. Fije las cadenas de altura de corte a la parte trasera de la unidad de corte.
4. Gire los amortiguadores hacia arriba a su posición y fíjelos con pasador y chaveta.

Ajuste de la inclinación de la unidad de corte

Cómo medir la inclinación de la unidad de corte

La inclinación longitudinal de la unidad de corte es la diferencia de altura de corte entre la parte delantera del plano de la cuchilla hasta la parte trasera del plano de la cuchilla. Toro recomienda una inclinación de las cuchillas de 6 mm. Es decir, la parte trasera del plano de la cuchilla está 6 mm más alta que la parte delantera.

1. Coloque la máquina en una superficie nivelada en el suelo del taller.
2. Ajuste la unidad de corte a la altura de corte deseada.
3. Gire una cuchilla hasta que apunte hacia adelante.
4. Usando una regla corta, mida desde el suelo hasta la punta delantera de la cuchilla. Gire el extremo de la cuchilla hacia atrás, y mida desde el suelo hasta el extremo de la cuchilla.
5. Reste la dimensión delantera a la dimensión trasera para calcular la inclinación de la cuchilla.

Ajuste de la unidad de corte delantera

1. Afloje las contratueras de la parte superior o inferior del perno en U de la cadena de altura de corte (Figura 82).
2. Ajuste el otro juego de tuercas para elevar o bajar la parte trasera de la unidad de corte y obtener la inclinación correcta de la misma.
3. Apriete las contratueras.

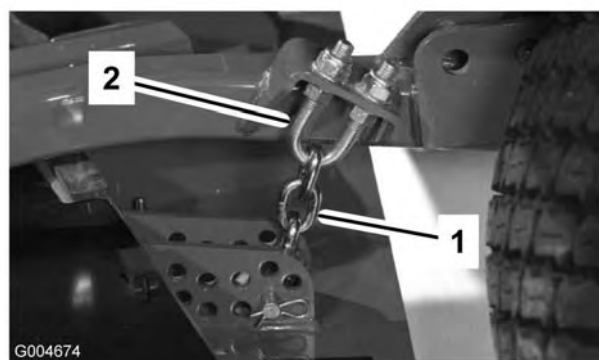


Figura 82

1. Cadena de ajuste de la altura de corte
2. Perno en U

Ajuste de las unidades de corte laterales

1. Retire los tornillos de caperuza y las tuercas que fijan el brazo de las ruedas giratorias a la horquilla de la rueda (Figura 83).
2. Vuelva a colocar los suplementos, según sea necesario, para elevar o bajar la rueda giratoria y obtener la inclinación correcta de la unidad de corte.
3. Instale los tornillos de caperuza y las tuercas.

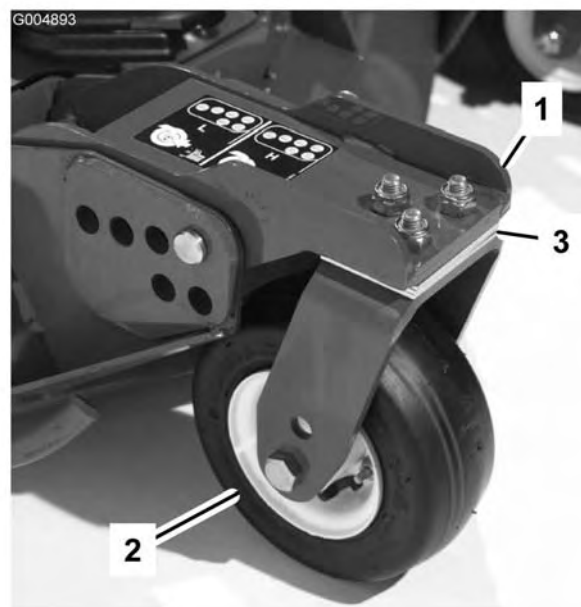


Figura 83

1. Rueda giratoria
2. Casquillo tensor
3. Espaciadores
4. Suplementos
5. Taladros de montaje de los ejes

Mantenimiento de los casquillos de las ruedas giratorias

Los brazos de las ruedas giratorias tienen casquillos colocados a presión en las partes superior e inferior del tubo, que se desgastarán después de muchas horas de uso. Para comprobar los casquillos, mueva la horquilla hacia delante y hacia atrás y de un lado a otro. Si el eje está suelto dentro de los casquillos, los casquillos están desgastados y deben cambiarse.

1. Levante la unidad de corte de manera que las ruedas queden levantadas del suelo. Bloquee la unidad de corte para evitar que se caiga accidentalmente.
2. Retire el casquillo tensor, el/los suplemento (s) y la arandela de empuje de la parte superior del husillo de la rueda giratoria.
3. Retire el husillo del tubo de montaje. Deje la arandela de empuje y el/los suplemento (s) en la parte inferior del husillo.
4. Inserte un botador fino en la parte superior o inferior del tubo de montaje y dé golpes hasta retirar el casquillo del tubo (Figura 84). Retire también el otro casquillo del tubo. Limpie el interior de los tubos para eliminar toda suciedad.

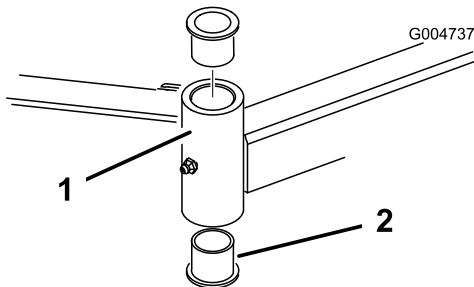


Figura 84

1. Tubo del brazo de la rueda giratoria
2. Casquillos giratoria

5. Aplique grasa al interior y al exterior de los casquillos nuevos. Usando un martillo y una chapa plana, coloque los casquillos nuevos en el tubo de montaje.
6. Inspeccione el husillo para ver si está desgastado, y cámbielo si está dañado.
7. Inserte el husillo de la rueda giratoria por los casquillos y el tubo de montaje. Deslice la arandela de empuje y el/los suplemento (s) en

el eje. Coloque el casquillo tensor en el eje para retener todas las piezas.

Mantenimiento de las ruedas giratorias y los cojinetes

1. Retire la contratuerca del perno que sujeta el ensamble de la rueda giratoria entre la horquilla (Figura 85) o el brazo de pivote (Figura 86). Sujete la rueda giratoria y retire el perno de la horquilla o del brazo de pivote.

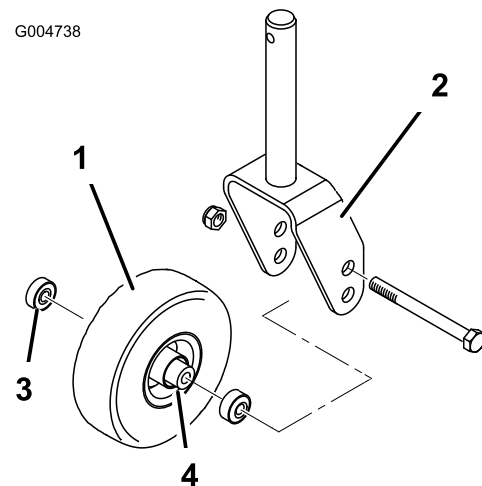


Figura 85

1. Rueda giratoria
2. Horquilla de la rueda giratoria
3. Cojinete
4. Suplemento del cojinete giratoria

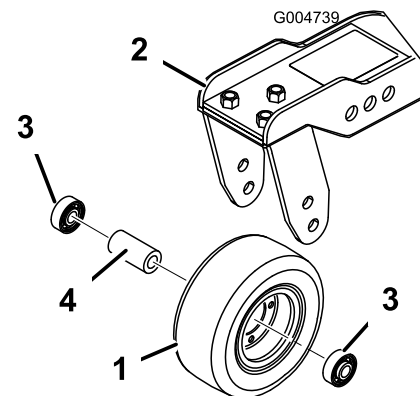


Figura 86

1. Rueda giratoria
2. Brazo de pivote de la rueda giratoria
3. Cojinete
4. Suplemento del cojinete giratoria

2. Retire el cojinete de la rueda y deje que se caiga el suplemento del cojinete (Figura 85 y Figura 86). Retire el cojinete del otro lado de la rueda.

3. Compruebe los cojinetes, el suplemento y el interior de la rueda por si estuvieran desgastados. Sustituya cualquier pieza dañada.
4. Para ensamblar la rueda giratoria, coloque el cojinete en el cubo de la rueda. Al instalar los cojinetes, empuje en el anillo de rodadura exterior de los mismos.
5. Deslice el suplemento del cojinete en el cubo de la rueda. Coloque el otro cojinete en la parte abierta del cubo de la rueda para fijar el suplemento dentro del cubo.
6. Instale el conjunto de la rueda giratoria entre la horquilla y fíjelo con el perno y la contratuerca.

Cómo cambiar las cubiertas de las bisagras de las unidades de corte

La cubierta de la bisagra impide que se escapen residuos entre las unidades de corte en la ubicación de las bisagras. Si la(s) cubierta(s) llegan a dañarse o desgastarse, es necesario cambiarla(s).

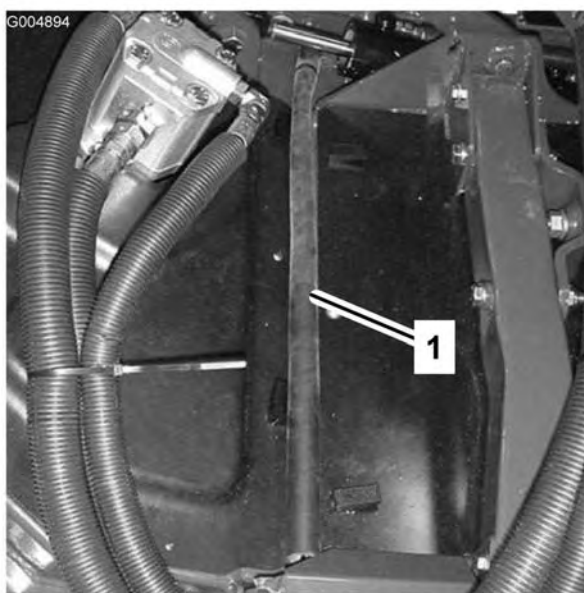


Figura 87

1. Cubierta de la bisagra

Apriete de las contratuercas

Después de las primeras 50 horas, deben apretarse a 216–244 Nm las contratuercas de los acoplamientos basculantes inferiores (Figura 88),

de los pasadores del brazo de elevación (Figura 89) y de los montajes de cilindro de las plataformas laterales (Figura 90).

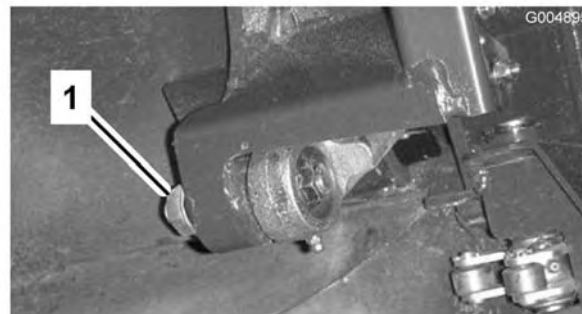


Figura 88

1. Tuerca del acoplamiento basculante inferior (4)

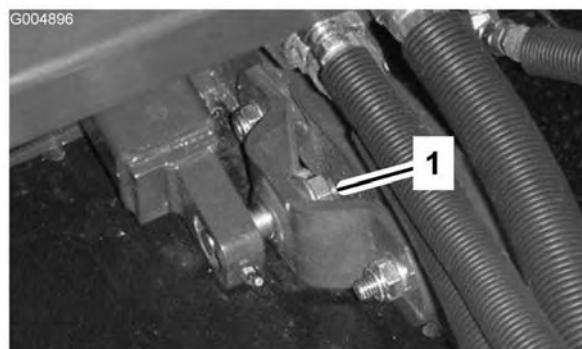


Figura 89

1. Tuerca del pasador del brazo de elevación (2)

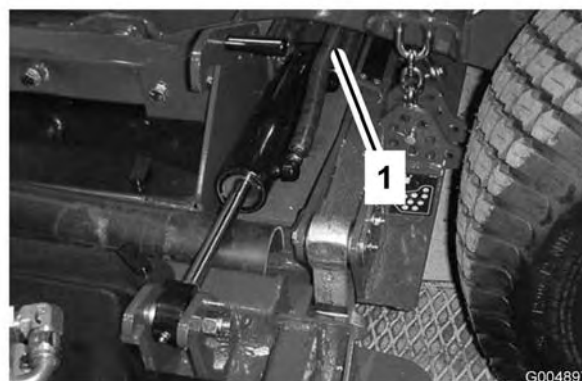


Figura 90

1. Tuerca del pasador del cilindro de la plataforma lateral (2)

Mantenimiento de las cuchillas

Verificación de la rectilinealidad de las cuchillas

1. Coloque la máquina en una superficie nivelada. Levante la unidad de corte, ponga el freno de estacionamiento, ponga el pedal de tracción en punto muerto, ponga la palanca de la toma de fuerza en posición de Desengranado, pare el motor y retire la llave de contacto. Bloquee la unidad de corte para evitar que se caiga accidentalmente.
2. Gire la cuchilla hasta que los extremos estén orientados hacia adelante y hacia atrás (Figura 91). Mida desde el interior de la unidad de corte al filo de corte en la parte delantera de la cuchilla. Anote esta dimensión.

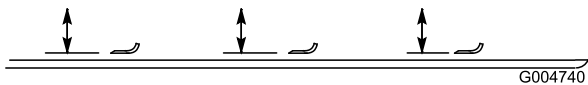


Figura 91

3. Gire hacia adelante el otro extremo de la cuchilla. Mida entre la unidad de corte y el filo de corte de la cuchilla en la misma posición que en el paso 2. La diferencia entre las dimensiones obtenidas en los pasos 2 y 3 no debe superar los 3 mm. Si esta dimensión es de más de 3 mm, la cuchilla está doblada y debe cambiarse; consulte Cómo retirar e instalar las cuchillas.

Como retirar e instalar las cuchillas

La cuchilla debe cambiarse si golpea un objeto sólido, si está desequilibrada o si está doblada. Utilice siempre piezas de repuesto genuinas Toro para garantizar la seguridad y un rendimiento óptimo. No utilice nunca cuchillas de repuesto de otros fabricantes, puesto que podrían ser peligrosas.

1. Eleve la unidad de corte a la posición más alta, ponga el freno de estacionamiento, pare el motor y retire la llave de contacto. Bloquee

la unidad de corte para evitar que se caiga accidentalmente.

2. Sujete el extremo de la cuchilla usando un paño o un guante grueso. Retire del eje de la cuchilla el perno de la cuchilla, el protector de césped y la cuchilla (Figura 92).
3. Instale la cuchilla, el protector de césped y el perno de la cuchilla. Apriete el perno de la cuchilla a 115–149 Nm.

Importante: La parte curva de la cuchilla debe apuntar hacia el interior de la unidad de corte para asegurar un corte correcto.

Nota: Después de golpear un objeto extraño, apriete todas las tuercas de los ejes de las cuchillas a 176–203 Nm.

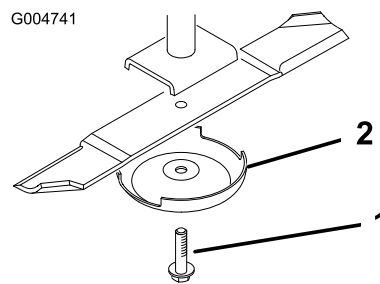


Figura 92

1. Perno de la cuchilla
2. Protector de césped

Como inspeccionar y afilar las cuchillas



Una cuchilla desgastada o dañada puede romperse, y un trozo de la cuchilla podría ser arrojado a la zona donde está el operador u otra persona, provocando lesiones personales graves o la muerte. Cualquier intento de reparar una cuchilla dañada puede anular la certificación de seguridad del producto.

- Inspeccione periódicamente las cuchillas, para asegurarse de que no están desgastadas ni dañadas.
- No intente enderezar una cuchilla doblada, y no suelde nunca una cuchilla rota o agrietada.
- Sustituya cualquier cuchilla desgastada o dañada.

Es necesario tener en cuenta dos zonas respecto a revisiones y mantenimiento de la cuchilla de corte—la vela y el filo. Tanto el filo de corte como la vela – la parte inclinada hacia arriba frente al filo de corte – contribuyen a una buena calidad de corte. La vela es importante porque levanta y endereza la hoja de hierba, así produciendo un corte homogéneo. No obstante, la vela se desgasta gradualmente durante la operación, y esto es normal. A medida que la vela se desgasta, la calidad de corte disminuye algo, aunque los filos estén afilados. El filo de corte de la cuchilla debe estar afilado para que la hierba sea cortada en vez de desgarrada. Cuando las puntas de las hojas de hierba tienen un aspecto marrón y desgarrado, es señal de que el filo no está afilado. Afile la cuchilla para corregir esta condición.

1. Coloque la máquina en una superficie nivelada. Levante la unidad de corte, ponga el freno de estacionamiento, ponga el pedal de tracción en punto muerto, ponga la palanca de la toma de fuerza en posición de Desengranado, pare el motor y retire la llave de contacto.
2. Examine cuidadosamente los extremos de corte de la cuchilla, sobre todo en el punto de reunión entre la parte plana y la parte curva de la cuchilla (Figura 93). Puesto que la arena y cualquier material abrasivo pueden desgastar

el metal que conecta las partes curva y plana de la cuchilla, compruebe la cuchilla antes de utilizar el cortacésped. Si se aprecia desgaste (Figura 93), cambie la cuchilla.

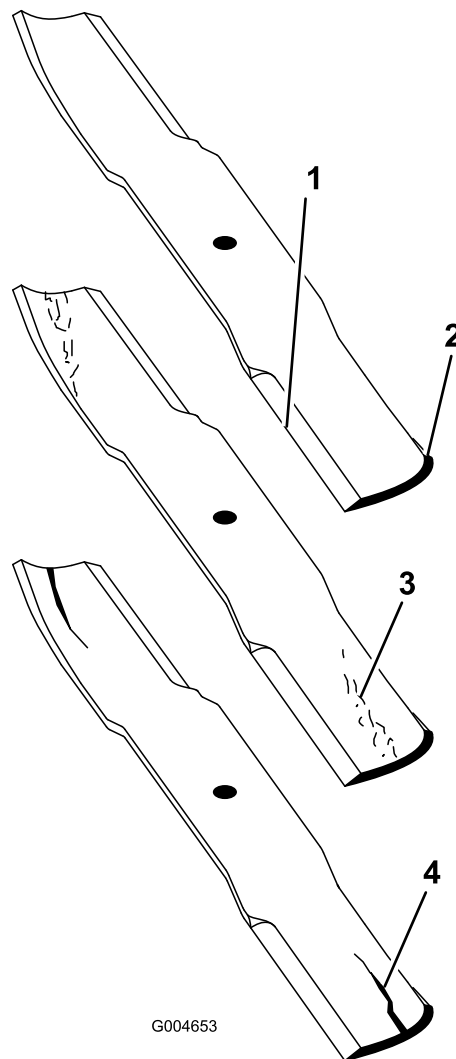


Figura 93

- | | |
|------------------|---------------------------------|
| 1. Filo de corte | 3. Formación de ranura/desgaste |
| 2. Parte curva | 4. Grieta |

3. Inspeccione los filos de todas las cuchillas. Afilelos si están romos o tienen mellas. Afile únicamente la parte superior del filo y mantenga el ángulo de corte original para asegurar un filo correcto (Figura 94). La cuchilla permanecerá equilibrada si se retira la misma cantidad de metal de ambos bordes de corte.



Si se permite que la cuchilla se desgaste, se formará una hendidura entre la vela y la parte plana de la cuchilla (Figura 93). Con el tiempo, una parte de la cuchilla puede desprenderse y ser arrojada desde debajo de la carcasa, posiblemente causando lesiones graves a usted o a otra persona.

- Inspeccione periódicamente las cuchillas, para asegurarse de que no están desgastadas ni dañadas.
- No intente enderezar una cuchilla doblada, y no suelde nunca una cuchilla rota o agrietada.
- Sustituya cualquier cuchilla desgastada o dañada.

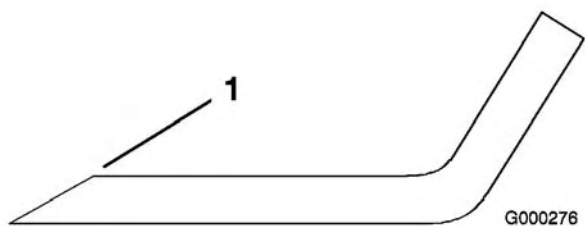


Figura 94

1. Afile con el ángulo original

Nota: Retire las cuchillas y afílelas con una muela. Después de afilar la cuchilla, vuelva a instalarla con el protector de césped y el perno; consulte Cómo retirar e instalar las cuchillas.

Corrección de desajustes entre unidades de corte

Si hay desajustes entre las cuchillas de una sola unidad de corte, la hierba tendrá un aspecto rayado después de la siega. Este problema puede ser corregido asegurándose de que las cuchillas están rectas y que todas las cuchillas cortan en el mismo plano.

1. Usando un nivel de carpintero de 1 metro de largo, busque una superficie nivelada en el suelo del taller.
2. Ajuste todas las unidades de corte a la altura de corte máxima, consulte Ajuste de la altura de corte.

3. Baje la unidad de corte sobre la superficie plana. Retire las cubiertas de la parte superior de la unidad de corte.
4. Afloje la tuerca que sujeta la polea tensora, para aliviar la tensión en la correa.
5. Gire las cuchillas hasta que los extremos estén orientados hacia adelante y hacia atrás. Mida desde el suelo hasta la punta delantera del filo de corte. Anote esta dimensión. Luego gire la misma cuchilla de manera que el otro extremo apunte hacia adelante, y mida de nuevo. La diferencia entre las dimensiones no debe superar los 3 mm. Si esta dimensión es de más de 3 mm, la cuchilla está doblada y debe ser cambiada. Asegúrese de medir todas las cuchillas.
6. Compare las medidas de las cuchillas exteriores con las de la cuchilla central. La cuchilla central no debe estar más de 10 mm más baja que las cuchillas exteriores. Si la cuchilla central está más de 10 mm más baja que las cuchillas exteriores, vaya al paso 7 y añada suplementos entre el alojamiento del eje y la parte inferior de la unidad de corte.
7. Retire los pernos, las arandelas planas, las arandelas de freno y las tuercas del eje exterior en la zona donde han de añadirse suplementos. Para elevar o bajar la cuchilla, añada un suplemento (Pieza N° 3256-24) entre el alojamiento del eje y la parte inferior de la unidad de corte. Siga comprobando la alineación de las cuchillas y añada suplementos hasta que los extremos de las cuchillas den las dimensiones requeridas.

Importante: No utilice más de tres suplementos en un solo taladro. Utilice un número decreciente de suplementos en taladros adyacentes si se añade más de un suplemento a un taladro determinado.

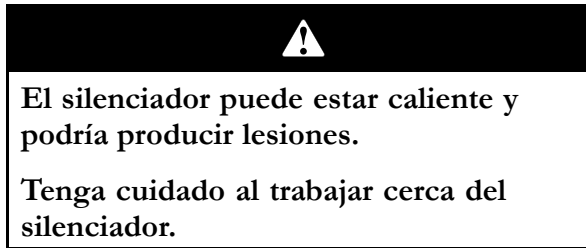
8. Ajuste la polea tensora e instale las cubiertas de las correas.

Mantenimiento del kit de parachispas

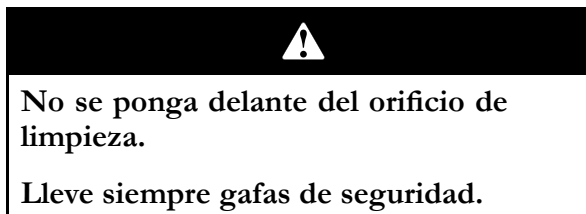
Mantenimiento del silenciador/parachispas

Limpie la acumulación de hollín del silenciador cada 200 horas de operación.

1. Retire el tapón del orificio de limpieza, situado en la parte inferior del silenciador.



2. Arranque el motor. Tapone la salida normal del silenciador con un bloque de madera o una chapa metálica para forzar la salida de gases por el orificio de limpieza. Siga bloqueando la salida hasta que ya no salgan depósitos de hollín por el orificio.



3. Pare el motor y vuelva a colocar el tapón.

Almacenamiento

Preparación para el almacenamiento estacional

Unidad de tracción

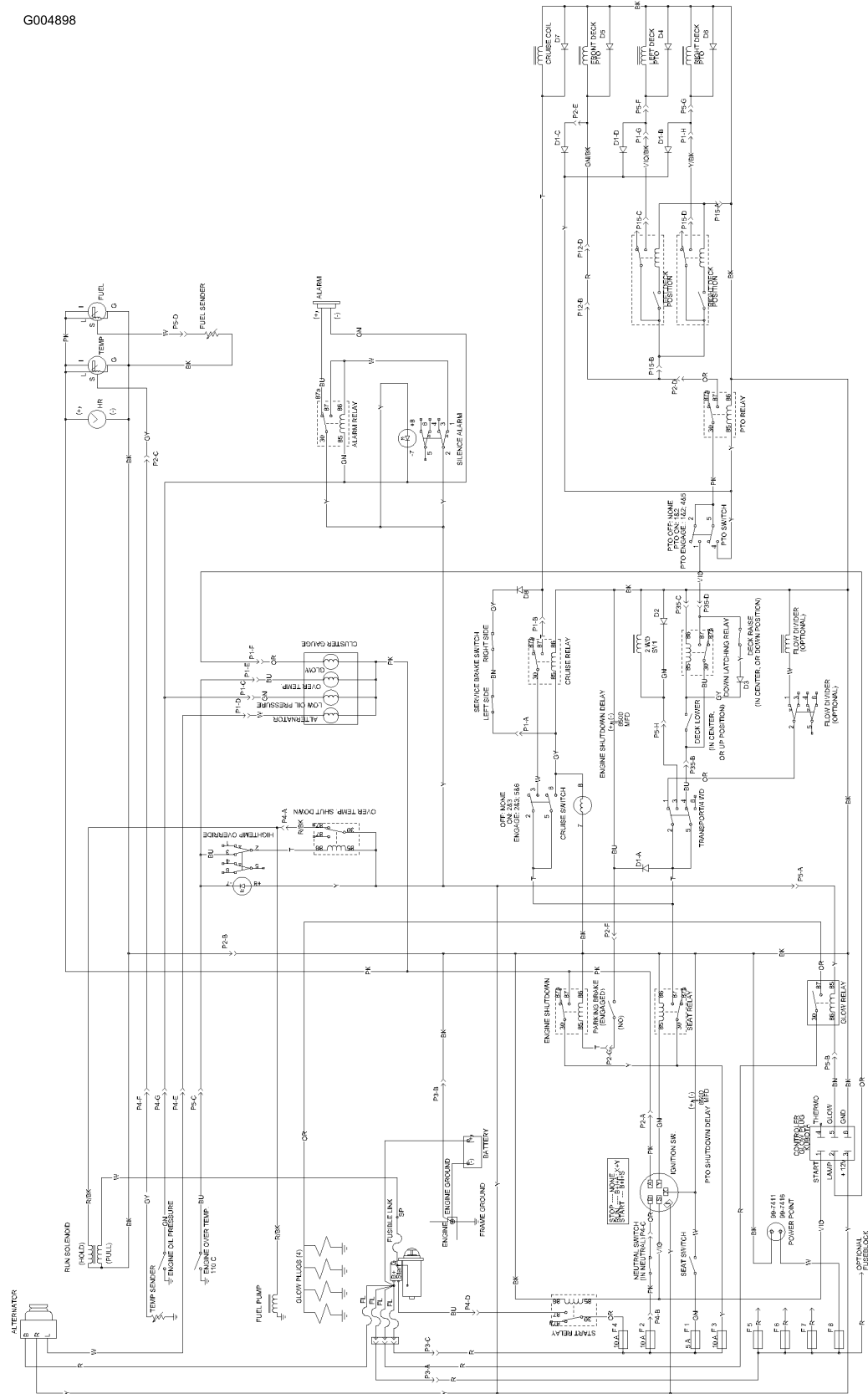
1. Limpie a fondo la unidad de tracción, las unidades de corte y el motor.
2. Compruebe la presión de los neumáticos; consulte el procedimiento Comprobación de la presión de los neumáticos en Operación, página 21.
3. Compruebe que no hay holgura en ningún cierre, apretándolos si es necesario.
4. Aplique grasa o aceite a todos los puntos de engrase y de pivote. Limpie cualquier exceso de lubricante.
5. Lije suavemente y aplique pintura de retoque a cualquier zona pintada que esté rayada, desconchada u oxidada. Repare cualquier desperfecto de la carrocería.
6. Preparación de la batería y los cables:
 - A. Retire los terminales de los bornes de la batería.
 - B. Limpie la batería, los terminales y los bornes con un cepillo de alambre y una solución de bicarbonato.
 - C. Aplique una capa de grasa Grafo 112X (No. de Pieza Toro 505-47) o de vaselina a los terminales de los cables y a los bornes de la batería para evitar la corrosión.
 - D. Recargue la batería lentamente durante 24 horas cada 60 días para evitar el sulfatado de plomo de la batería.
5. Pare el motor.
6. Enjuague el depósito de combustible con combustible diesel limpio y nuevo.
7. Fije todos los elementos del sistema de combustible.
8. Realice una limpieza y un mantenimiento completos del conjunto del limpiador de aire.
9. Selle la entrada del limpiador de aire y la salida del tubo de escape con cinta impermeabilizante.
10. Compruebe el anticongelante y añada una solución al 50% de agua y anticongelante de etilenglicol según sea necesario dependiendo de la temperatura mínima prevista para su zona.

Motor

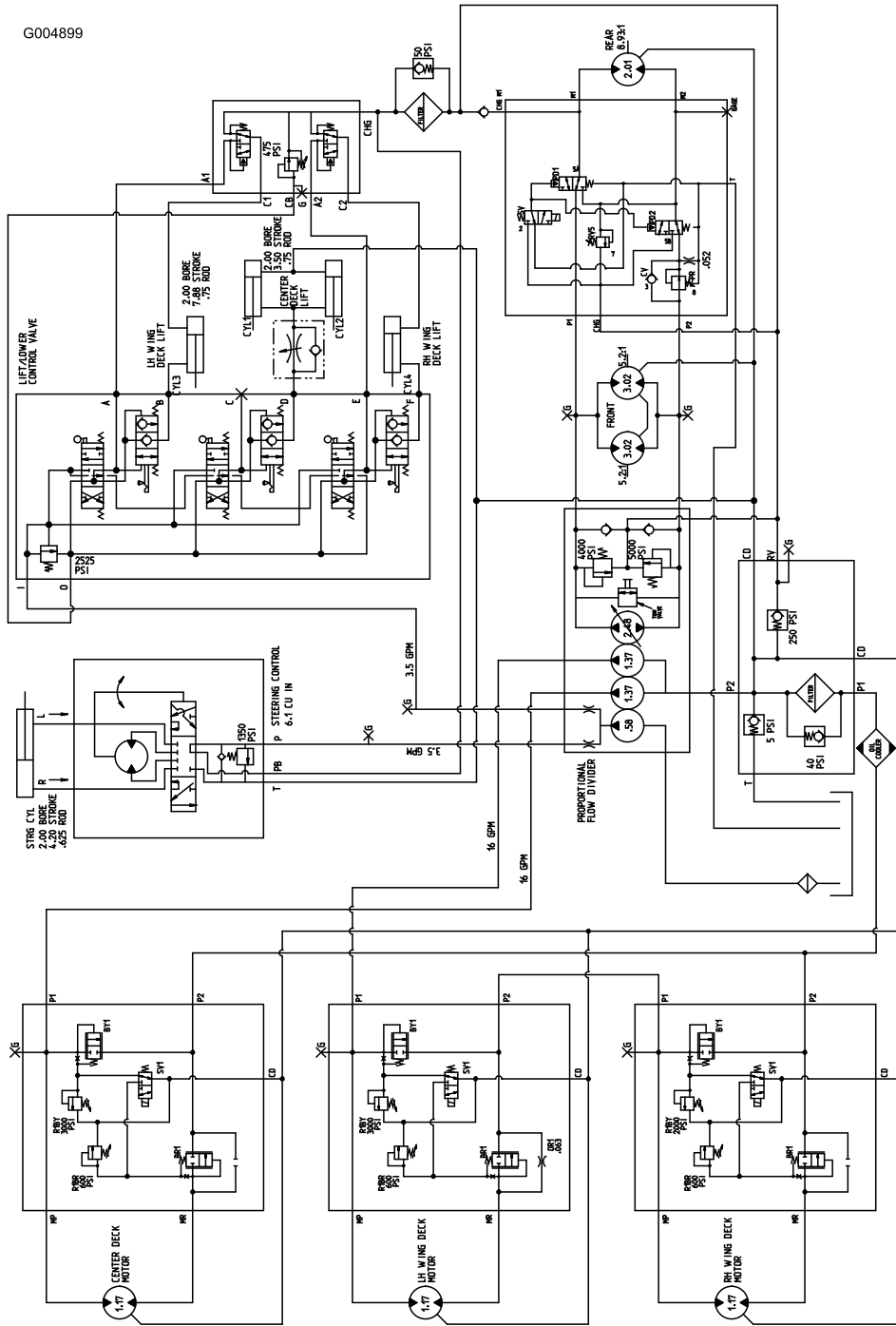
1. Vacíe el aceite de motor del cárter y coloque el tapón de vaciado.
2. Retire y deseche el filtro de aceite. Instale un filtro de aceite nuevo.
3. Rellene el cárter con 7,6 litros de aceite de motor SAE 10W-30, clasificación CD, CE, CF, CF-4, o CG-4.
4. Arranque el motor y déjelo funcionar a velocidad de ralentí durante aproximadamente dos minutos.

Esquemas

G004898



Esquema eléctrico (Rev. A)



Esquema hidráulico (Rev. A)



La garantía general de productos comerciales Toro

Garantía limitada de dos años

Condiciones y productos cubiertos

The Toro® Company y su afiliado, Toro Warranty Company, bajo un acuerdo entre sí, garantizan conjuntamente su producto Toro Commercial ("Producto") contra defectos de materiales o mano de obra durante dos años o 1500 horas de operación*, lo que ocurra primero. Cuando exista una condición cubierta por la garantía, repararemos el Producto sin coste alguno para usted, incluyendo diagnóstico, mano de obra, piezas y transporte. El periodo de la garantía empieza en la fecha en que el Producto es entregado al comprador original al por menor.

Producto equipado con contador de horas

Instrucciones para obtener asistencia bajo la garantía

Usted es responsable de notificar al Distribuidor de Commercial Products o al Concesionario Autorizado de Commercial Products al que compró el Producto tan pronto como exista una condición cubierta por la garantía, en su opinión.

Si usted necesita ayuda para localizar a un Distribuidor de Commercial Products o a un Concesionario Autorizado, o si tiene alguna pregunta sobre sus derechos o responsabilidades bajo la garantía, puede dirigirse a:

Toro Commercial Products Service Department

Toro Warranty Company

8111 Lyndale Avenue South

Bloomington, MN 55420-1196

952-888-8801 u 800-982-2740

E-mail: commercial.servicio técnico@Toro.com

Responsabilidades del propietario

Como propietario del Producto, usted es responsable del mantenimiento y los ajustes requeridos que figuran en su manual de operador. El no realizar el mantenimiento y los ajustes requeridos puede dar pie a la negación de una reclamación bajo la garantía.

Elementos y condiciones no cubiertos

No todos los fallos o averías de productos que se producen durante el periodo de garantía son defectos de materiales o de mano de obra. Esta garantía expresa no cubre:

- Los fallos o averías del Producto que se producen como consecuencia del uso de piezas de repuesto que no son de Toro, o de la instalación y el uso de accesorios adicionales, modificados o no homologados
- Los fallos del Producto que se producen como resultado de no realizar el mantenimiento y/o los ajustes requeridos
- Los fallos de productos que se producen como consecuencia de la operación del Producto de manera abusiva, negligente o temerario
- Piezas sujetas a consumo en el uso a menos que se demuestre que son defectuosas. Algunas muestras de piezas que se consumen o gastan durante la operación normal del

Producto incluyen, pero no se limitan a cuchillas, molinetes, contracuchillas, púas, bujías, rueda giratoria ruedas, neumáticos, filtros, correas, y determinados componentes de pulverizadores tales como diafragmas, boquillas, válvulas de retención, etc.

- Fallos producidos por influencia externa. Los elementos que se consideran influencia externa incluyen pero no se limitan a condiciones meteorológicas, prácticas de almacenamiento, contaminación, el uso de refrigerantes, lubricantes, aditivos o productos químicos no homologados, etc.
- Elementos sujetos al desgaste normal. El "desgaste normal" incluye, pero no se limita a, desperfectos en los asientos debidos a desgaste o abrasión, desgaste de superficies pintadas, pegatinas o ventanas rayadas, etc.

Piezas

Las piezas cuya sustitución está prevista como mantenimiento requerido están garantizadas hasta la primera sustitución programada de dicha pieza.

Las piezas sustituidas bajo esta garantía pasan a ser propiedad de Toro. Toro tomará la decisión final de reparar o sustituir cualquier pieza o conjunto. Toro puede utilizar piezas remanufacturadas en lugar de piezas nuevas en algunas reparaciones bajo esta garantía.

Condiciones generales

La reparación por un Distribuidor o Concesionario Autorizado Toro es su único remedio bajo esta garantía.

Ni The Toro® Company ni Toro Warranty Company son responsables de daños indirectos, incidentales o consecuentes en conexión con el uso de los Productos Toro cubiertos por estas garantías, incluyendo cualquier coste o gasto por la provisión de equipos de sustitución o servicio durante periodos razonables de mal funcionamiento o no utilización hasta la terminación de reparaciones bajo esta garantía. Salvo la garantía de emisiones citada a continuación, en su caso, no existe otra garantía expresa. Cualquier garantía implícita de mercantilidad y adecuación a un uso determinado queda limitada a la duración de esta garantía expresa.

Algunos estados no permiten exclusiones de daños incidentales o consecuentes, ni limitaciones sobre la duración de una garantía implícita, de manera que las exclusiones y limitaciones arriba citadas pueden no serle aplicables a usted.

Esta garantía le otorga a usted derechos legales específicos; es posible que usted tenga otros derechos que varían de un estado a otro.

Nota respecto a la garantía del motor: Es posible que el Sistema de Control de Emisiones de su Producto esté cubierto por otra garantía independiente que cumpla los requisitos establecidos por la U.S. Environmental Protection Agency (EPA) y/o el California Air Resources Board (CARB). Las limitaciones horarias estipuladas anteriormente no son aplicables a la Garantía del Sistema de Control de Emisiones. Si desea más información, consulte la Declaración de Garantía de Control de Emisiones del Motor que se incluye en su Manual del operador o en la documentación del fabricante del motor.

Países fuera de Estados Unidos o Canadá

Los clientes que compraron productos Toro exportados de los Estados Unidos o Canadá deben ponerse en contacto con su Distribuidor Toro para obtener pólizas de garantía para su país, provincia o estado. Si por cualquier razón usted no está satisfecho con el servicio ofrecido por su distribuidor, o si tiene dificultad en obtener información sobre la garantía, póngase en contacto con el importador Toro. Si fallan todos los demás recursos, puede ponerse en contacto con nosotros en Toro Warranty Company.