



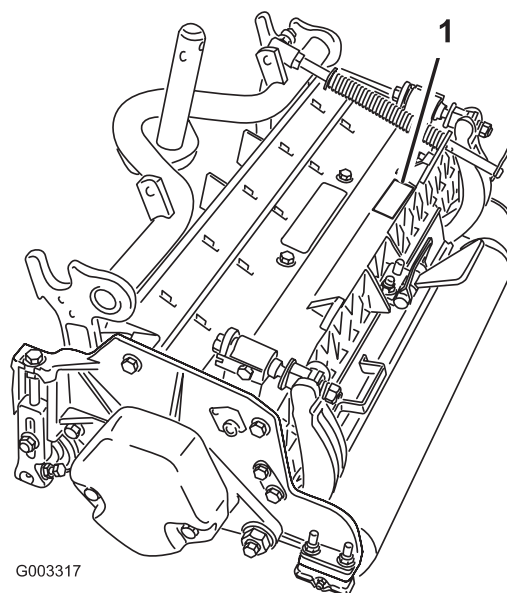
**DPA-klippeenhed med 8 knive  
5 tommers knivcylinder  
Reelmaster<sup>®</sup> 5210 & 5410 Traktionsenhed  
Modelnr. 03661 – Serienr. 260000001 og højere**

**Betjeningsvejledning**



# Indholdsfortegnelse

	Side
Indledning .....	2
Sikkerhed .....	3
Sikker brug .....	3
Sikkerheds- og instruktionsmærkater .....	3
Specifikationer .....	4
Generelle specifikationer .....	4
Klargøring .....	6
Oversigt over løsdele .....	6
Inspektion .....	6
Støtteben til klippeenhed .....	6
Justering af bagafskærmning .....	7
Montering af kontravægt .....	7
Justering .....	8
Justering af bundkniven mod knivcylindren .....	8
Justering af bagrullen .....	9
Betingelser for indstilling af klippehøjde .....	10
Klippehøjde oversigt .....	11
Justering af klippehøjden .....	12
Betjening .....	13
Klippeenhedens egenskaber .....	13
Daglig justering af klippeenheden .....	13
Vedligeholdelse .....	14
Smøring .....	14
Justering af Knivcylindernes lejer .....	14
Serviceeftersyn af bundtværstang .....	15



Figur 1

1. Model- og serienummerets placering

Skriv produktets model- og serienummer på linjerne herunder:

<b>Modelnr.</b> _____
<b>Serienr.</b> _____

## Indledning

Læs denne vejledning omhyggeligt, så du kan lære at betjene og vedligeholde produktet korrekt. Oplysningerne i denne vejledning kan hjælpe dig og andre med at undgå person- og produktskade. Selvom Toro udvikler og fremstiller sikre produkter, er du selv ansvarlig for korrekt og sikker betjening af produktet.

Når du har brug for service, originale Toro-dele eller yderligere oplysninger, bedes du kontakte en autoriseret serviceforhandler eller Toros kundeservice samt have produktets model- og serienummer parat. Figur 1 viser model- og serienummerets placering på produktet.

Denne vejledning beskriver potentielle risici og oplyser dig om særlige sikkerhedsforanstaltninger, der skal hjælpe dig og andre med at undgå personskade, eventuelt med døden til følge. Ordene **Fare**, **Advarsel** og **Forsigtig** anvendes til at angive risikoniveauet. Uanset risikoniveauet skal du dog altid være yderst forsigtig.

**Fare** angiver en ekstremt stor risiko, der *vil* medføre alvorlig personskade eller død, hvis de anbefalede forholdsregler ikke følges.

**Advarsel** angiver en risiko, der *kan* medføre alvorlig personskade eller død, hvis de anbefalede forholdsregler ikke følges.

**Forsigtig** angiver en risiko, der kan medføre mindre personskade, hvis de anbefalede forholdsregler ikke følges.

I denne vejledning benyttes to andre ord til at fremhæve oplysninger. **Vigtigt** gør opmærksom på særlige mekaniske oplysninger, og **Bemærk:** understreger generelle oplysninger, der fortjener særlig opmærksomhed.

# Sikkerhed

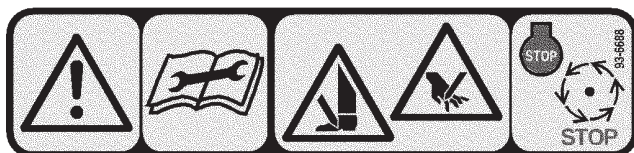
## Sikker brug

- Læs, forstå og følg alle instruktionerne i traktorens betjeningsvejledning, før klippeenheden betjenes.
  - Læs, forstå og følg alle instruktionerne i denne betjeningsvejledning, før klippeenheden betjenes.
  - Tillad aldrig børn at betjene klippeenhederne. Lad ikke voksne betjene traktionsenheden eller klippeenhederne uden korrekt instruktion. Det bør kun være uddannede operatører, som har læst denne vejledning, som betjener klippeenhederne.
  - Klippeenhederne må aldrig betjenes af personer, som er påvirket af medicin eller alkohol.
  - Sørg for, at alle afskærmninger og sikkerhedsanordninger altid er på plads. Hvis en afskærmning, sikkerhedsanordning eller mærkat er ulæselig(t) eller beskadiget, skal den/det repareres eller udskiftes, før maskinen betjenes. Tilspænd også evt. løse møtrikker, bolte og skruer for at sikre, at klippeenheden er i forsvarlig, driftsmæssig stand.
  - Bær altid svært fodtøj. Betjen ikke klippeenhederne, hvis du er iført sandaler, tennisko, gummisko eller shorts. Bær heller ikke løstsiddende tøj, som kan blive fanget i bevægelige dele. Bær altid lange benklæder og svære sko. Det tilrådes at bære sikkerhedsbriller, sikkerhedssko og hjelm, og dette er tilrådeligt og påkrævet i henhold til visse lokale forordninger og forsikringsregler.
- Fjern alt snavs og andre genstande, der kan være opsamlet og udslynget af klippeenhedens skæreknive. Hold alle omkringstående væk fra arbejdsområdet.
  - Stop, og sluk motoren, hvis skæreknivene rammer en fast genstand, eller hvis maskinen vibrerer unormalt. Kontroller klippeenheden for eventuelt beskadigede dele. Reparér eventuelle skader, før motoren genstartes og klippeenheden betjenes.
  - Sænk klippeenheden ned til jorden, og fjern nøglen fra tændingen, når maskinen efterlades uden opsyn.
  - Sørg for, at klippeenheden er i sikker driftsmæssig stand ved at holde møtrikker, bolte og skruer fast tilspændt.
  - Fjern nøglen fra tændingen for at forhindre start ved et uheld, når du efterser, justerer eller opbevarer maskinen.
  - Udfør kun den vedligeholdelse, som er beskrevet i instruktionerne i denne vejledning. Kontakt en autoriseret Toro-forhandler, hvis det nogen sinde skulle være nødvendigt med større reparationer, eller du har brug for anden hjælp.
  - Køb altid originale Toro-reservedele og originalt tilbehør for at være sikker på optimal ydeevne og sikkerhed og for udelukkende at benytte Toro-udstyr til din Toro-maskine. **Brug aldrig reservedele og tilbehør fremstillet af andre producenter, selvom det påstås, at udstyret passer.** Kig efter Toro-logoet for at sikre, at delene er ægte. Hvis der benyttes reservedele og tilbehør, som ikke er godkendt, kan garantien fra The Toro Company blive gjort ugyldig.

## Sikkerheds- og instruktionsmærkater



Sikkerheds- og instruktionsmærkaterne kan nemt ses af operatøren og er placeret tæt på potentielle risikoområder. Beskadigede eller bortkomne mærkater skal udskiftes.



93-6688

1. Advarsel – læs instruktionerne, før der foretages servicering eller vedligeholdelse.
2. Risiko for at skære hænder og fødder – stop motoren, og vent til de bevægelige dele er standset.

# Specifikationer

## Generelle specifikationer

Traktorer	Disse klippeenheder skal monteres på Reelmaster® 5210 og 5410-traktorer.
Klippehøjde	Klippehøjden indstilles på frontrullen med to lodrette skruer og holdes på plads af to låsemaskinskruer.
Klippehøjder	Klippehøjden for standardbænken er 3 mm til 25 mm. Klippehøjden for bænken med sættet til høj klippehøjde monteret er 25 mm til 38 mm. Den effektive klippehøjde kan variere afhængig af grønsværens forhold, bundknivtypen, ruller og monterede redskaber.
Knivcylindernes svejsekonstruktion	Knivcylindrene har en diameter på 12,7 cm og er 56 cm lange. Højstyrkestålknive er gennemhærdede og modstandsdygtige mod slag.
Knivcylindernes lejer	To selvjusterende kuglelejer på dobbeltrækker glider på plads på knivcylinderakslen.
Motordrevne redskaber	Cylindermotorerne har lynfrakobling til afmontering eller montering på klippeenhed. Klippeenhederne kan drives fra begge ender.
Ramme	Trykstøbt aluminiumstværvange med strækbare sideplader af jern.
Ruller	Frontullen er en plastik Wiehlerulle på 76 mm. Bagrullen er en fuld stålrulle med en diameter på 43 mm.
Bundkniv	Udskiftelig bundkniv med enkelt skær i stål med højt kulstofindhold er fastgjort til en maskinelt bearbejdet bundtværstang af støbejern med 8 skruer. EdgeMax™ -bundkniven er standard.
Bundknivjustering	Justering i forhold til knivcylinderen vha. to skruer; låsene svarer til en bevægelse på 0,023 mm på bundkniven for hver angivet position.
Græsafskærmning	Justerbar bagafskærmning med justerbar klippestang for at forbedre græsudkastningen fra knivcylinderen ved våde forhold.
Modvægt	En støbejernsvægt, der er monteret over for drevmotoren, holder klippeenheden i balance.
Maksimal knivcylinderhastighed	2000 o/min.
Vægt	51 kg

## Tilbehør og udstyr til klippeenheden (Reservedelsnumrene kan findes i reservedelskataloget)

**Bemærk:** Der er et sæt tilbehør og udstyr pr. klippeenhed, medmindre andet er specificeret.

**Græsopsamlersæt:** En række opsamlere til afklippet græs er fastgjort foran på klippeenheden til græsopsamling. Dette reducerer sammenklumpning af græs, forbedrer udseende efter klipning og minimerer spredning af uønskede græssorter ved at opsamle frøene.

**Sæt til bagløftecylinder:** 1 sæt skal bruges til traktoren, når græsopsamlerne er monteret på klippeenhederne. Dette sæt begrænser højden i hævet tilstand for de to bageste klippeenheder for at forhindre græsopsamlerne i at ramme traktorens stel.

**Bagrullebørstesæt:** Høj hastighed og høj børste-kontakt, der holder bagrullen fri for græs og snavs, hvilket giver en ensartet klippehøjde og forhindrer sammenklumpning af græs. Dette giver et bedre udseende efter klipning.

**Trimmer-sæt:** Roterende skæreknive, der er monteret bag på frontrullen, giver den bedste metode til reducere af partikler og svampet plæne ved at rejse græsset op i lodret tilstand før klipning. Trimmeren fjerner også duggen for at mindske klæbrighed og sammenklumpning, åbner bladlaget for at få en bedre integration ved græsklipningen og løfter græsset, således at græsstråene skæres rent. Det generelle design forbedrer klippekvaliteten, så en sundere græsplæne opnås samtidig med, at udseende efter klipning forbedres.

**Kostesæt:** Der er flere børstebånd, der er vævet ind i de skrueskårede trimmerknive, hvilket forbedrer trimmersættets effektivitet. Trimmerens ydeevne øges ved at aktivere effekten af kostens fulde bredde på plænen, mens bladlaget åbnes, så en bedre integration ved græsklipningen opnås. Kombinationen af trimmer- og kostesystemet optimerer klippekvalitet og udseende efter klipning, og man får en mere jævn bane.

**Kam/skrabersæt:** Der er monteret en fast kam bag ved frontrullen, hvilket bidrager til at reducere partikler og svampet plæne ved at rejse græsset op i lodret tilstand før klipning. Der følger en skraber til den forreste Wiehle-rulle med i sættet.

**Sæt til høj klippehøjde:** Med nye frontrullebeslag og flere afstandsklodser til bagrullen er det muligt for klippeenheden at opnå en klippehøjde over 25 mm. De nye frontrullebeslag flytter også frontrullen længere ud, så udseende efter klipning forbedres.

**Skulderrulle:** Bidrager til at reducere overlappingsmærker på græssorter til varme årstider (bermudagræs, zoysiagræs, groft fodergræs).

**Kravesæt (6 kræves pr. rulle):** Bidrager til at reducere overlappingsmærker på græssorter til varme årstider (bermudagræs, zoysiagræs, groft fodergræs). Dette sæt monteres på den eksisterende Wiehle-rulle, men den er ikke så aggressiv som en skulderrulle.

**Kort bagrulle:** Bidrager til at reducere dobbelte rullemærker på græssorter til kolde årstider (byg, rapgræs, rug).

**Fuld frontrulle:** Bidrager til at producere mere udpræget sribedannelse (gentagne klipninger i den samme retning/bane). Den effektive klippehøjde hæves imidlertid, og klippekvaliteten reduceres.

**Skrabere (Wiehle, skulder, bagrulle, fuld frontrulle):** Faste skrabere til alle de ekstra ruller er tilgængelige og kan benyttes til reducere af ophobet græs på rullerne, hvilket kan påvirke klippehøjdeindstillingerne.

# Klargøring

**Bemærk:** Maskinens venstre og højre side er som set fra den normale betjeningsposition.

## Oversigt over løsdeler

**Bemærk:** Brug denne oversigt som en kontrolliste for at sikre, at alle nødvendige dele til montering er leveret. Hvis nogle af disse dele mangler, kan en komplet montering ikke fuldføres.

Beskrivelse	Antal	Anvendelse
O-ring	1	Monter på knivcylindermotor.
Betjeningsvejledning	1	Læs før betjening af maskinen.
Reservedelskatalog	1	
Overensstemmelsescertifikat	1	

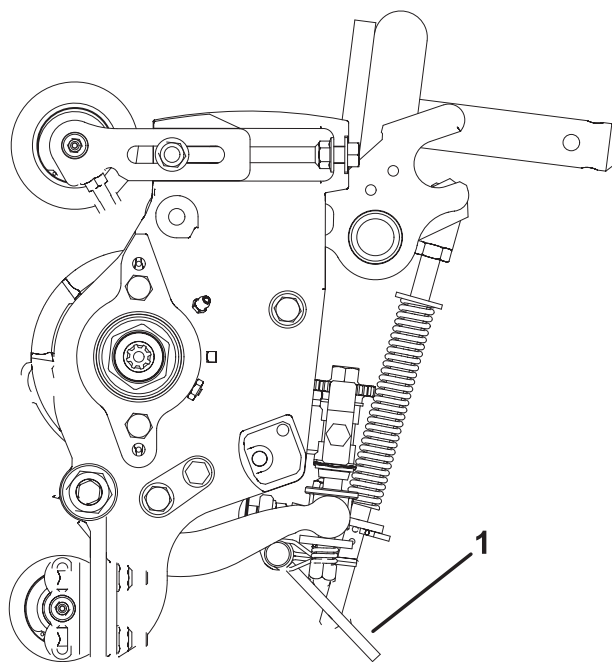
## Inspektion

Når klippeenheden er taget ud af kassen, skal følgende kontrolleres:

1. Kontroller, at begge ender af knivcylindren er smurt. Der skal kunne ses fedt i knivcylindrens lejer og i knivcylinderakslens interne noter.
2. Sørg for, at alle møtrikker og bolte er skruet godt fast.
3. Sørg for, at bærerammeophænget bevæger sig frit og ikke binder, når det bevæger sig frem og tilbage.

## Støtteben til klippeenhed

Når det er nødvendigt at vippe klippeenheden, så bundkniven/knivcylindren kommer til syne, skal det bageste af klippeenheden understøttes med støttebenet (leveres med traktoren) for at sikre, at møtrikkerne på den bageste del af bundtværstangens justeringsskruer ikke hviler på arbejdsfladen (fig. 2).



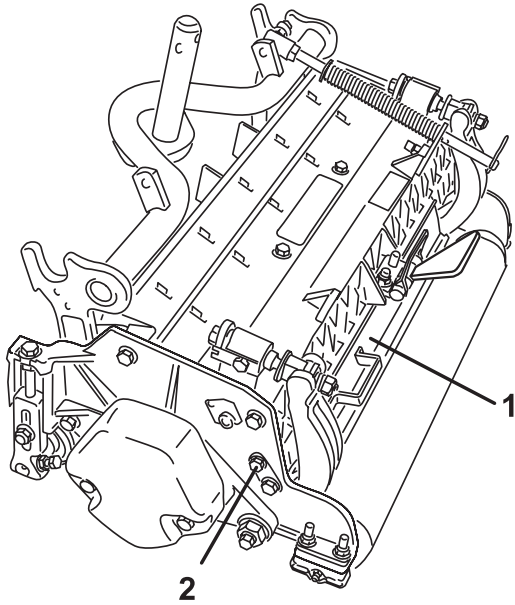
**Figur 2**

1. Støtteben til klippeenhed

## Justering af bagafskærmning

Under de fleste forhold opnås den bedste spredning, når bagafskærmningen er lukket (udledning foran). Når forholdene er tunge og våde, kan bagafskærmningen åbnes.

1. Den bagerste afskærmning (fig. 3) åbnes ved at løsne den maskinskrue, der fastgør afskærmningen til den venstre sideplade, dreje afskærmningen til åben position og tilspænde maskinskruen.

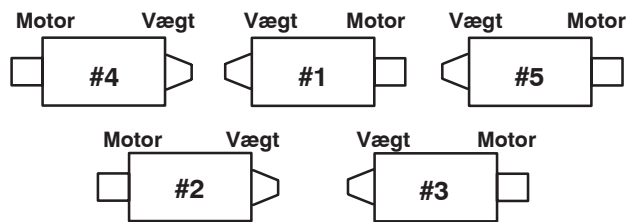


Figur 3

1. Bageste afskærmning
2. Maskinskrue

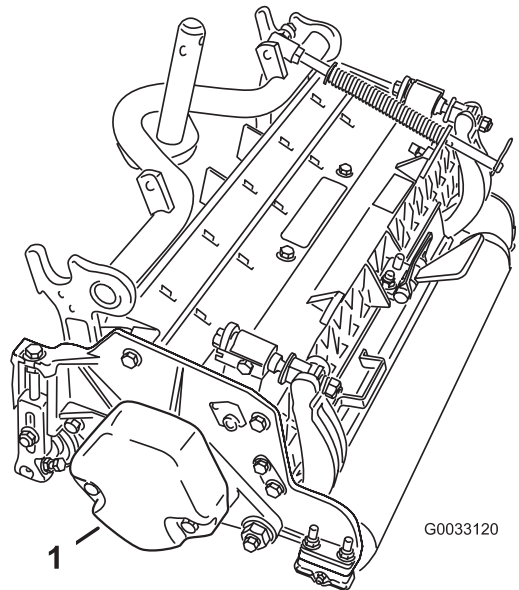
## Montering af kontravægt

Alle klippeenheder leveres med kontravægten monteret i den venstre ende. Brug følgende diagram til at bestemme placeringen af kontravægte og cylindermotorer.



Figur 4

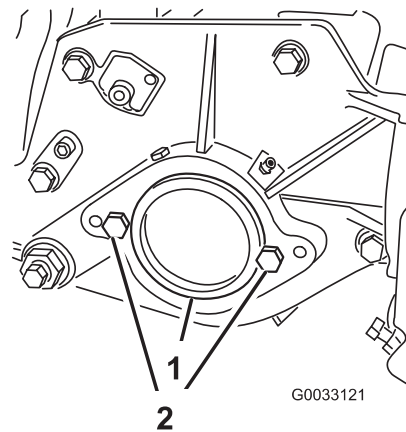
1. Fjern de to maskinskruer, der holder kontravægten fast i venstre ende af klippeenheden, på klippeenhed nr. 2 og 4. Fjern modvægten (fig. 5).



Figur 5

1. Modvægt

2. Fjern plastproppen fra lejehuset i højre ende af klippeenheden (fig. 6).
3. Fjern de to maskinskruer fra den højre sideplade (fig. 6).



Figur 6

1. Plastprop
2. Maskinskrue (2)

4. Monter kontravægten i højre ende af klippeenheden med de skruer, du fjernede tidligere.
5. Monter de to maskinskruer til knivcylindermotoren løst på klippeenhedens venstre sideplade (fig. 6).

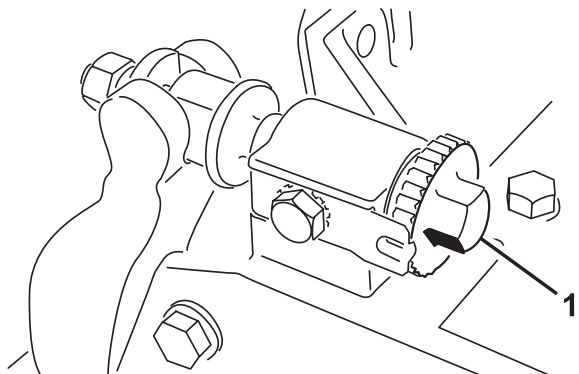
# Justering

Brug følgende procedure for at sikre, at klippeenhederne er justeret korrekt.

## Justering af bundkniven mod knivcylinderen

Bundknivens justering mod knivcylinderen udføres ved at løsne eller tilspænde bundtværstangens justeringsskruer, som sidder oven på plæneklipperen.

1. Placer maskinen på en flad, plan arbejdsflade. Sørg for, at der ikke er kontakt med knivcylinderen, ved at dreje bundtværstangens justeringsskruer mod uret (fig. 7).



Figur 7

1. Bundtværstangens justeringsskruer

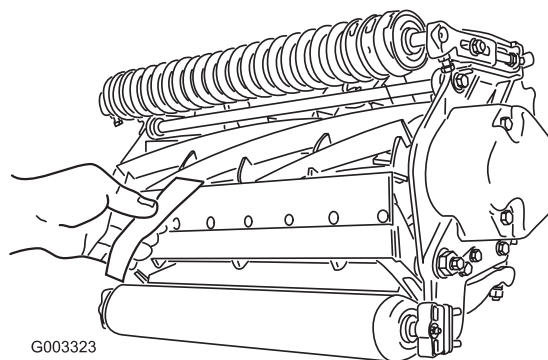
2. Vend plæneklipperen på hovedet, på klippeenhedens støtteben, så bundkniven og knivcylinderen kommer til syne.

**Vigtigt** Sørg for, at møtrikkerne på den bageste del af bundtværstangens justeringsskruer ikke hviler på arbejdsfladen (fig. 2).

3. Indsæt et stykke avispapir mellem knivcylinderen og bundkniven i den ene ende af cylinderen (fig. 8). Drej bundtværstangens justeringsskruer (fig. 7) med uret, mens du langsomt drejer knivcylinderen fremad (i samme ende af cylinderen), ét klik ad gangen, indtil papiret klemmes let, når det sættes ind fra forsiden, parallelt med bundkniven. Der mærkes et let slæb, når der trækkes i papiret.

**Bemærk:** Hver gang justerskruen drejes ét klik med uret, flyttes bundkniven 0,023 mm tættere på knivcylinderen.

**Tilspænd ikke justeringsskruerne for meget.**



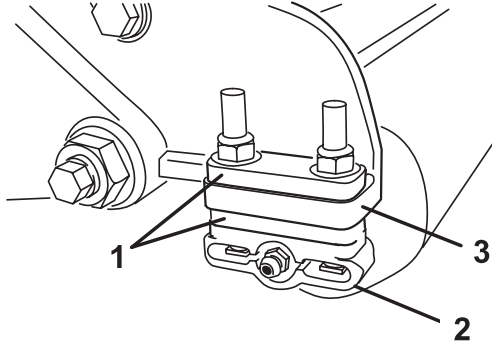
Figur 8

4. Kontroller, om der er let kontakt i den anden ende af knivcylinderen ved hjælp af papir, og juster som nødvendigt.
5. Når justeringen er udført, skal du kontrollere, at knivcylinderen kan klemme papir fast, når det indsættes forfra, og at den kan klippe papir over, når det indsættes i en ret vinkel i forhold til bundkniven (fig. 8). Det bør være muligt at klippe papir over med et minimum af kontakt mellem bundkniven og cylinderknivene. Hvis kontakten/knivcylinderens modstand er for stor, er det enten nødvendigt at baglappe eller slibe klippeenheden igen for at opnå de skarpe kanter, der er nødvendige til præcisionsklipning (se Toro-manualen om slibning af knivcylinderen og rotorplæneklippere, Form No. 80-300PT).

# Justering af bagrullen

1. Juster bagrullebeslagene (fig. 9) til den ønskede klippehøjde.

- Placer det nødvendige antal afstandsklodser under sidepladens monteringsflange (fig. 9) i henhold til klippehøjdeoversigten på side 11.



Figur 9

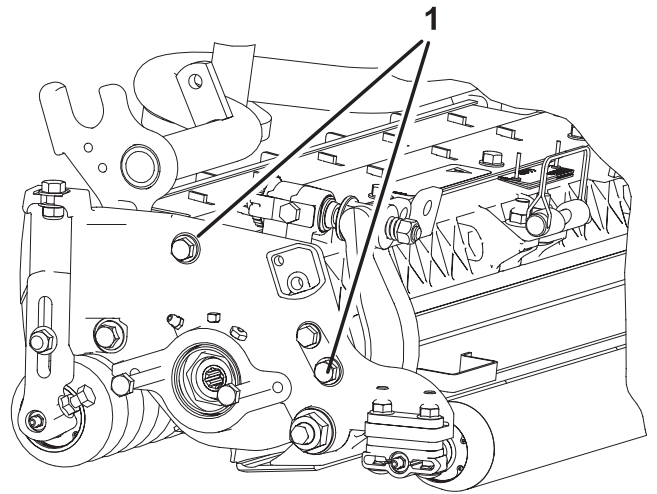
- |                   |                                 |
|-------------------|---------------------------------|
| 1. Afstandsstykke | 3. Sidepladens monteringsflange |
| 2. Rulleholder    |                                 |

2. Følg nedenstående metode for at justere bagrullen:

- Hæv den bageste del af klippeenheden, og placer en blok under bundkniven.
- Fjern (2) møtrikker, der fastgør hver rulleholder og afstandsstykke til hver af sidepladens monteringsflanger.
- Sænk rullen og skrue dem fra sidepladens monteringsflanger og afstandsstykker.
- Placer afstandsstykker på skrueerne på rulleholderne.
- Fastgør rulleholder og afstandsstykker til undersiden af sidepladens monteringsflanger igen med de møtrikker, du fjernede tidligere.

3. Kontroller, at der er rigtig kontakt mellem bundkniven og knivcylinderen. Vend plæneklipperen om for at frilægge front- og bagrullerne og bundkniven.

**Bemærk:** Bagrullens position i forhold til knivcylinderen styres af maskintolerancerne for de samlede komponenter, og synkronisering er ikke nødvendig. Det er muligt at foretage begrænset justering ved at stille klippeenheden på en plade og løsne sidepladens monteringskrue (fig. 10). Juster disse maskinskrue, og tilspænd dem igen. Tilspænd maskinskrueerne med et moment på 37–45 Nm.



Figur 10

1. Sidepladens monteringskrue

# Betingelser for indstilling af klippehøjde

## Indstilling af klippehøjde

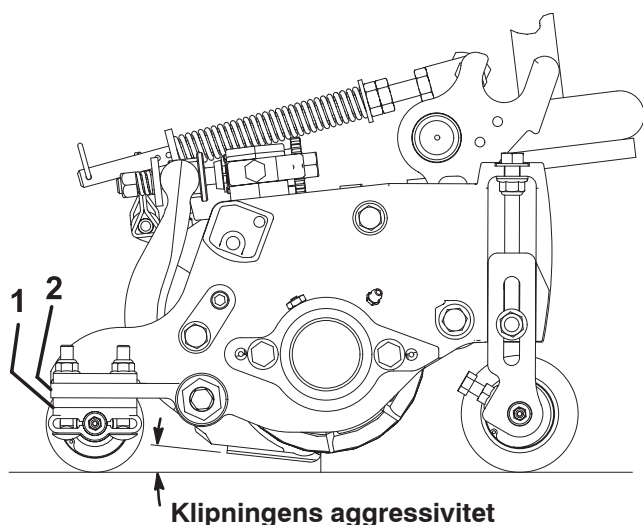
Den ønskede klippehøjde.

## Klipningens aggressivitet

Klippeenhedens aggressive klipning har en betydelig indvirkning på klippeenhedens ydeevne. Klipningens aggressivitet bestemmes af bundknivens vinkel i forhold til jorden (fig. 11).

Den bedste opsætning af klippeenheden afhænger af plæneforholdene og de ønskede resultater. Erfaring med klippeenheden på plænen bestemmer, hvilken indstilling er den bedste at bruge. Klipningens aggressivitet kan justeres i hele græsslåningssæsonen, så der kan tages højde for de forskellige plæneforhold.

Generelt er det mest passende med mindre aggressive til normalt aggressive indstillinger til græssorter til varme sæsoner (bermudagræs, groft fodergræs, zoysiagræs), mens græssorter til kolde sæsoner (byg, rapgræs, rug) kræver normalt aggressive til mere aggressive opsætninger. Mere aggressive opsætninger betyder, at der afklippes mere græs, og lader den drejende knivcylinder trække mere græs ind i bundkniven.



Figur 11

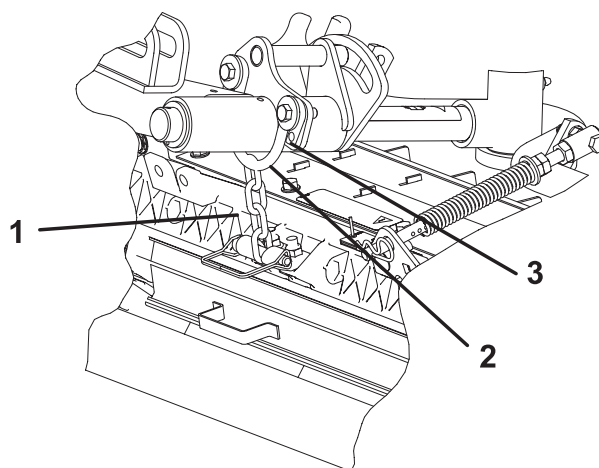
1. Bageste afstandsklodser
2. Sidepladens monteringsflange

## Bageste afstandsklodser

Antallet af de bageste afstandsklodser bestemmer klippeenhedens aggressive klipning. Ved en given klippehøjde øges klippeenhedens aggressivitet ved at tilføje afstandsklodser under sidepladens monteringsflange. Alle klippeenheder på en given maskine skal indstilles med den samme aggressive klippeindstilling (antal bageste afstandsklodser, delnr. 106-3925), ellers vil udseende efter klipning blive negativt påvirket (fig. 11).

## Kædeled

Placeringen af løftearmkædens fastgørelse bestemmer bagrullens omdrejningsvinkel (fig. 12).



Figur 12

1. Løftkæde
2. Bøjlebeslag
3. Nederste hul

## Trimmer

Disse er de anbefalede klippehøjdeindstillinger, når et trimmersæt monteres på klippeenheden.

## Klippehøjde oversigt

Klippehøjde Indstilling (klippehøjde)	Klipningens aggressivitet	Antal bageste afstandsklodser	Antal kædeled	Med trimmersæt installeret
6,4 mm	Mindre	0	3+	J
	Normal	0	3+	J
	Mere	1	3	–
9,5 mm	Mindre	0	4	J
	Normal	1	3	J
	Mere	2	3	–
12,7 mm	Mindre	0	4	J
	Normal	1	3+	J
	Mere	2	3	J
15,9 mm	Mindre	1	4	J
	Normal	2	3	J
	Mere	3	3	–
19,0 mm	Mindre	2	3+	J
	Normal	3	3	J
	Mere	4	3	–
22,2 mm	Mindre	2	4	J
	Normal	3	3	J
	Mere	4	3	–
25,4 mm	Mindre	3	3+	J
	Normal	4	3	J
	Mere	5	3	–
28,6 mm*	Mindre	4	4	–
	Normal	5	3	–
	Mere	6	3	–
31,8 mm*	Mindre	4	4	–
	Normal	5	3	–
	Mere	6	3	–
34,9 mm*	Mindre	4	4	–
	Normal	5	3	–
	Mere	6	3	–
38,1 mm*	Mindre	5	3+	–
	Normal	6	3	–
	Mere	7	3	–

+ Indikerer, at bøjlebeslag på løftearmen er placeret i det nederste hul (fig. 12).

\* Der skal installeres sæt til høj klippehøjde (del nr. 110-9600) Det forreste klippehøjdebeslag skal placeres i hullet i den øverste sideplade.

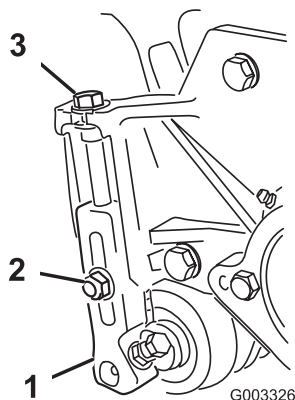
**Bemærk:** Hvis et kædeled ændres, ændres bagrullens omdrejningsvinkel med 7,0 grader.

**Bemærk:** Hvis bøjlebeslaget på løftearmen flyttes til det nederste hul, føjes 3,5 grader til bagrullens omdrejningsvinkel.

## Justering af klippehøjden

**Bemærk:** Hvis du ønsker klippehøjder på mere end 25 mm, skal sættet til høj klippehøjde monteres.

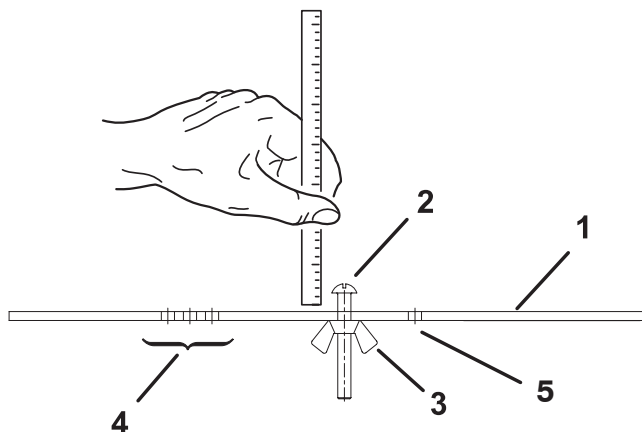
1. Løsn de låsemøtrikker, der fastholder klippehøjdearmene til klippehedens sideplader (fig. 13).



Figur 13

1. Klippehøjdearm
2. Låsemøtrik
3. Justeringsskrue

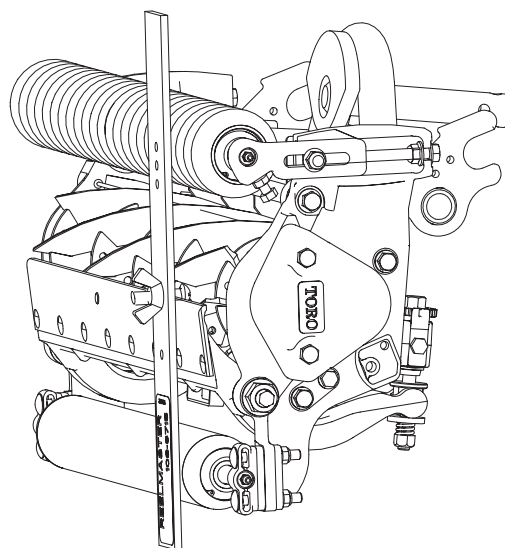
2. Løsn møtrikken på målestangen (fig. 14), og indstil justeringsskruen på den ønskede klippehøjde. Afstanden mellem bunden af skruenhovedet og stangens flade udgør klippehøjden.



Figur 14

1. Målestang
2. Højdejusteringsskrue
3. Møtrik
4. Huller til indstilling af trimmerens driftshøjde
5. Hul ikke i brug

3. Hægt skruenhovedet på bundknivens æg, og lad den bageste ende af stangen hvile på bagrullen (fig. 15).
4. Drej justeringsskruen, indtil frontrullen rører ved målestangen. Juster begge rullens ender, indtil hele rullen er parallel med bundkniven.



Figur 15

**Vigtigt** Når indstillingen er korrekt, vil bag- og frontrullerne berøre målestangen, og skruen vil ligge pænt tæt op ad bundkniven. Således sikres det, at klippehøjden er den samme i begge ender af bundkniven.

5. Tilspænd møtrikkerne for at sikre justeringen. Overspænd ikke møtrikken. Spænd den nok til, at der ikke er slør i skiven.

**Bemærk:** Brug følgende skema til at vurdere, hvilken bundkniv der egner sig bedst til den ønskede klippehøjde.

### Skema over anbefalet bundkniv/klippehøjde

Bundkniv	Delnr..	Bundkniv Kant Højde*	Klippehøjde
Lav klippehøjde (valgfri)	110-4084	5,6 mm	6,4 – 9,5 mm
EdgeMax™ (Produktion)	108-9095	6,9 mm	9,5 – 38,1 mm
Standard (valgfri)	108-9096	6,9 mm	9,5 – 38,1 mm
HD (valgfri)	110-4074	9,4 mm	12,7 – 38,1 mm



# Betjening

**Bemærk:** Maskinens venstre og højre side er som set fra den normale betjeningsposition.

## Klippeenhedens egenskaber

Denne klippeenheds system til justering af bundkniv-til-knivcylinder vha. en dobbeltknop forenkler justeringsproceduren, som er nødvendig for at opnå den optimale græsklipning. Den præcise justering, som er mulig vha. designet med dobbeltknop/bundtværstang, giver den nødvendige kontrol til kontinuerlig selvslibning, hvorved skarpheden og dermed en god klippekvalitet opretholdes og mindsker behovet for rutinebaglapning i stort omfang.

## Daglig justering af klippeenheden

Før den daglige græsklipning, eller før hver græsklipning generelt, skal hver klippeenhed kontrolleres for at undersøge, om der er ordentlig kontakt mellem bundkniven og knivcylinderen. **Dette skal kontrolleres, selv når klippekvaliteten er acceptabel.**

1. Sæk klippeenhederne ned på en hård overflade, sluk for motoren, og fjern nøglen fra tændingen.
2. Drej langsomt knivcylinderen baglæns, og lyt efter, hvornår der er kontakt mellem cylinderen og bundkniven. Hvis du ikke kan høre, at der er kontakt, skal du dreje bundknivens justeringsknapper med uret ét klik ad gangen, indtil du mærker og hører, at der er let kontakt.

**Bemærk:** Låsene på justeringsknapperne svarer til en bevægelse på 0,023 mm på bundkniven for hver angivet position.

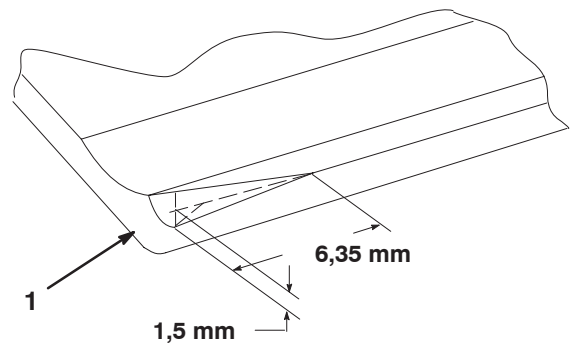
3. Hvis kontakten er for stor, skal du dreje bundknivens justeringsknapper mod uret ét klik ad gangen, indtil du mærker og hører, at der ingen kontakt er. Drej derefter bundknivens justeringsknapper ét klik ad gangen med uret, indtil du kan mærke og høre, at der er let kontakt.

**Vigtigt** Let kontakt er altid at foretrække. Hvis der ikke opretholdes let kontakt, vil bundkniven/knivcylinderens kanter ikke slibe sig selv tilstrækkeligt, og der vil derfor opstå sløve kanter efter en vis tidsperiode. Hvis der opretholdes for stor kontakt, vil sliddet på bundkniven/knivcylinderen optrædes, hvilket kan medføre ujævnt slid, og klippekvaliteten kan også blive negativt påvirket.

**Bemærk:** Når cylinderens knive bliver ved med at løbe mod bundkniven, vil der vise sig lidt grat på den skarpe side langs hele bundkniven. Hvis der en gang imellem køres en fil hen over forkanten for at fjerne dette grat, vil klippingen forbedres.

Efter lang tids kørsel vil der dannes en kant i begge ender af bundkniven. Disse hakker skal rundes af eller files ned, så de flugter med bundknivens skarpe side, for at sikre jævn drift.

**Bemærk:** Med tiden skal den afskråede kant (fig. 16) slibes igen, da den kun er konstrueret til at vare 40 % af bunknivens levetid.



**Figur 16**

1. Indføring af den afskråede kant i bundknivens højre ende

**Bemærk:** Gør ikke indføringen af den afskråede kant for stor, da det kan medføre, at plænen bliver tottet.

# Vedligeholdelse

**Bemærk:** Maskinens venstre og højre side er som set fra den normale betjeningsposition.

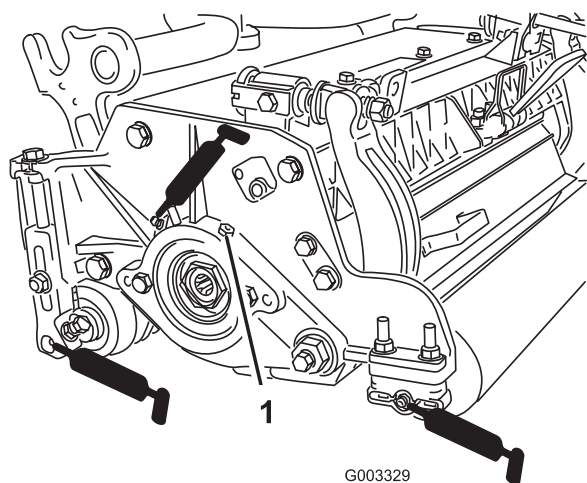
## Smøring

Hver klippeenhed har 6 fedtfitings (fig. 17), som skal smøres jævnlgt med universalt litiumfedt nr. 2.

Smørepunkterne er frontrulle (2), baggrulle (2) og knivcylinderlejer (2)

**Vigtigt** Smøring af klippeenhederne umiddelbart efter vask hjælper med at rense vand ud af lejerne og øger deres levetid.

1. Tør hver fedtfitting af med en ren klud.
2. Brug smørefedt, indtil rent smørefedt kommer ud af rullens pakninger og lejernes aflastningsventil.
3. Tør overskydende fedt af.



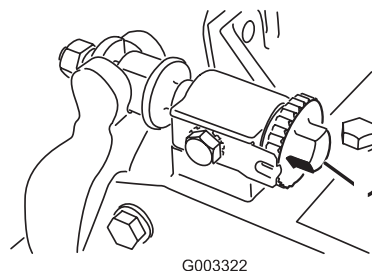
Figur 17

1. Aflastningsventil

## Justering af Knivcylinderens lejer

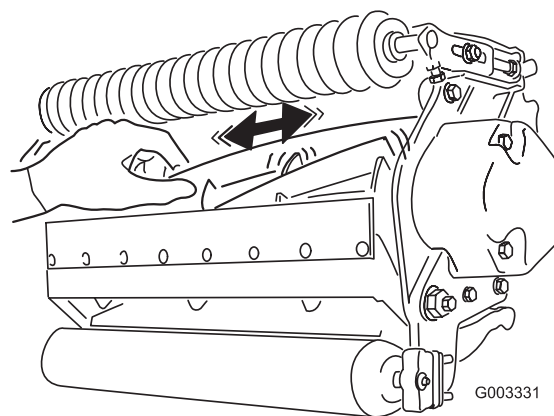
For at sikre, at knivcylinderens lejer får en lang levetid, skal det regelmæssigt kontrolleres, om der er endeslør på knivcylinderen. Knivcylinderens lejer kan kontrolleres og justeres som følger:

1. Løsn knivcylinderen på bundkniven ved at dreje bundknivens justeringsknapper (fig. 18) mod uret, indtil der ikke længere er kontakt.



Figur 18

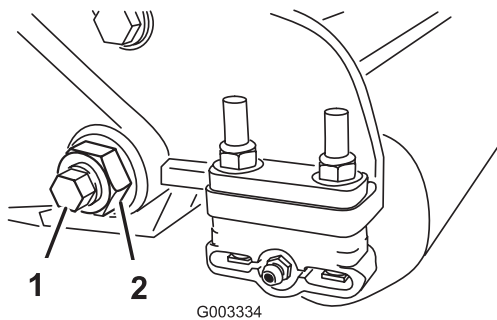
1. Bundknivens justeringsknop
2. Ved at bruge en klud eller en tykt polstret handske, skal du holde på kniven og forsøge at flytte knivcylinderen fra side til side (fig. 19).



Figur 19



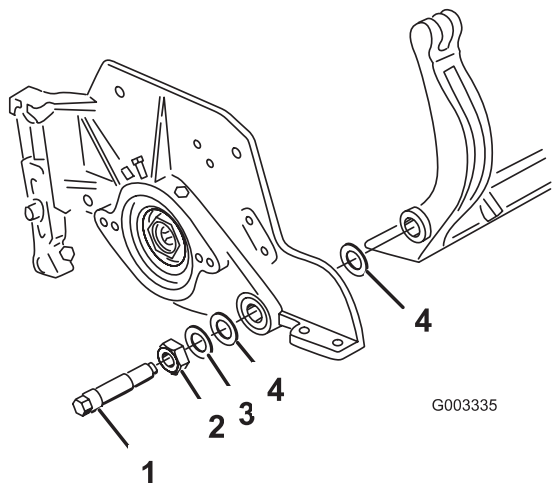
3. Løsn den låsemøtrik, som fastgør bundtværstangens bolt, på hver side af maskinen (fig. 22).



**Figur 22**

1. Bundtværstangens bolt
2. Låsemøtrik

4. Afmonter bundtværstangens bolte, så bundtværstangen kan trækkes nedad og fjernes fra maskinen (fig. 22). Der skal være 2 nylonkiver og 1 prægede stålskiver på hver ende af bundtværstangen (fig. 23).

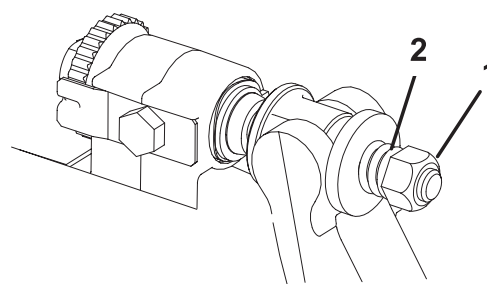


**Figur 23**

1. Bundtværstangens bolt
2. Møtrik
3. Stålskive
4. Nylonkive

## Montering af bundtværstang

1. Monter bundtværstangen, og anbring monteringsørerne mellem skiven og justeringsanordningen.
2. Fastgør bundtværstangen på hver sideplade med boltene (møtrikker på bolte) og 6 skiver. Der skal placeres en nylonkive på hver side af sidepladens nav. Anbring en stålskive på ydersiden af hver nylonkive (fig. 23). Tilspænd boltene 37–45 Nm. Stram låsemøtrikkerne, indtil den udvendige stålskive holder op med at dreje og endeslør er fjernet, men overspænd dem ikke, og bøj ikke sidepladerne. Indvendige skiver har muligvis et mellemrum.
3. Tilspænd fjederspændingsmøtrikken, indtil fjederen er trykket sammen, skru derefter igen møtrikken ud med en halv omgang (fig. 24).



**Figur 24**

1. Fjederspændingsmøtrik
2. Fjeder

4. Juster bundtværstangen. Se afsnittet om justering af bundkniven mod knivcylindren på side 8.