



**8-Blads DPA kutteenhet med
5-tommers trommel**
Reelmaster[®] 5210 & 5410 Traction Units
Modell No. 03661—Serie No. 260000001 og oppover

Brukerhåndbok



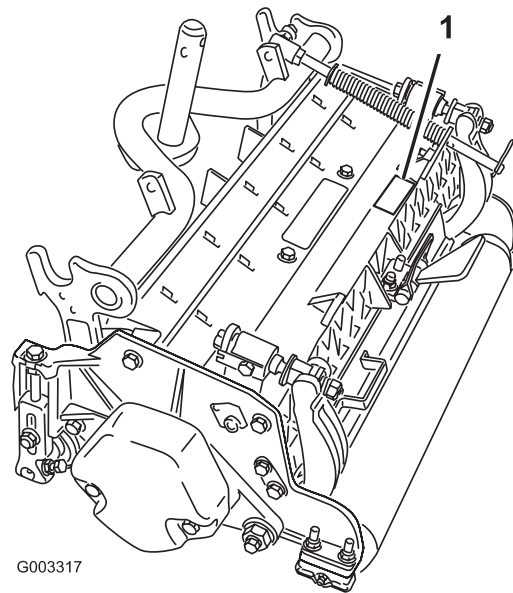
Innhold

	Side
Innledning	2
Sikkerhet	3
Regler for sikker bruk	3
Sikkerhets- og instruksjonsmerker	3
Spesifikasjoner	4
Generelle spesifikasjoner	4
Montering	6
Diagram for løse deler	6
Inspeksjon	6
Klippeenhetens støtte	6
Justere den bakre verneplaten	7
Montere motvekt	7
Justeringer	8
Justere motstålet til spolen	8
Justere den bakre valsen	9
Faktorer ved klippehødetabellen	10
Klippehødetabell	11
Justere klippehøyden	12
Bruk	13
Klippeenhetens egenskaper	13
Daglige justeringer av klippeenhet	13
Vedlikehold	14
Smøring	14
Justervalseventilene	14
Vedlikeholde motstangen	15

Innledning

Les denne håndboken nøye, slik at du lærer å bruke og vedlikeholde produktet på riktig måte. Informasjonen i denne håndboken kan hjelpe deg og andre med å unngå person og produktskader. Selv om Toro utformer og produserer sikre produkter, har du selv ansvaret for at produktet brukes på en forsvarlig og riktig måte.

Hvis maskinen må repareres eller du trenger originale Toro deler eller mer informasjon, kan du kontakte et autorisert forhandlerverksted eller Toros kundeserviceavdeling. Ha modell og serienummer for hånden når du tar kontakt. På figur 1 vises plasseringen av modell- og serienumrene på produktet.



Figur 1

1. Plassering av modell- og serienummer

Noter produktets modell- og serienummer nedenfor:

Modellnr. _____
Serienr. _____

Denne håndboken gjør deg oppmerksom på potensielle farer og den inneholder spesielle sikkerhetsmeldinger som hjelper deg og andre med å unngå personskader og til og med dødsfall. **Fare**, **Advarsel** og **Forsiktig** er ord som brukes for å identifisere ulike farenivåer. Vær imidlertid svært forsiktig uansett fareisiko.

Fare varslers om en svært farlig situasjon, som vil føre til alvorlige skader eller dødsfall hvis du ikke følger de anbefalte sikkerhetstiltakene.

Advarsel varslers om en fare som kan føre til alvorlige skader eller dødsfall hvis du ikke følger de anbefalte sikkerhetstiltakene.

Forsiktig varslers om en fare som kan føre til mindre alvorlige skader hvis du ikke følger de anbefalte sikkerhetstiltakene.

I håndboken brukes to andre ord til å vektlegge informasjon. **Viktig** angir teknisk informasjon og **Obs:** vektlegger generell informasjon som du bør være spesielt oppmerksom på.

Sikkerhet

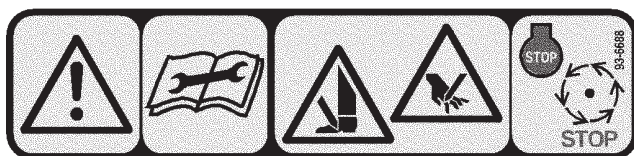
Regler for sikker bruk

- Les, forstå og følg alle instruksjoner i trekkeenhetens brukerhåndbok før klippeenheten brukes.
 - Les, forstå og følg alle instruksjoner i denne brukerhåndboken før klippeenheten brukes.
 - La aldri barn få lov til å bruke klippeenhetene. La ikke voksne bruke trekkeenheten eller klippeenhetene uten instruksjon. Det er bare opplærte førere som har lest denne håndboken, som bør bruke disse klippeenhetene.
 - Ikke bruk klippeenhetene når du er påvirket av medisiner, alkohol eller andre rusmidler.
 - Sørg for at alle verneplater og sikkerhetsanordninger er på plass. Hvis en verneplate, en sikkerhetsanordning eller et merke er defekt, uleselig eller skadet, må det repareres eller skiftes ut før arbeidet begynner. Stram også alle løse mutrer, bolter og skruer, slik at du er sikker på at klippeenheten er trygg å bruke.
 - Bruk alltid solide sko. Bruk ikke klippeenheten når du har på deg sandaler, tennissko, joggesko eller kortbukse. Bruk aldri løstsittende klær som kan sette seg fast i bevegelige deler. Ha alltid på deg langbukser og solide sko. Vernebriller, vernesko og hjelm anbefales og er i enkelte land påbudt i henhold til lokale bestemmelser og forsikringsforskrifter.
- Fjern alt skrap eller andre gjenstander som kan plukkes opp og kastes av klippeenhetens trommelblader. Hold alle andre på god avstand fra arbeidsområdet.
 - Hvis klippebladene slår borti en hard gjenstand eller maskinen vibrerer unormalt, stopp og slå av motoren. Sjekk klippeenheten for skadede deler. Reparer eventuell skade før du starter på nytt og bruker klippeenheten.
 - Senk klippeenheten til bakken og fjern alltid nøkkelen fra tenningen når maskinen forlates uten tilsyn.
 - Sørg for at klippeenheten er trygg å bruke ved å holde alle mutrer, bolter og skruer godt strammet.
 - Fjern nøkkelen fra tenningen for å unngå at maskinen startes ved et uhell under service, justering eller når maskinen lagres.
 - Foreta kun vedlikehold som er beskrevet i håndboken. Ta kontakt med en autorisert Toroforhandler hvis det er nødvendig med store reparasjoner eller du trenger hjelp.
 - For å sikre best mulig ytelse og sikkerhet, bør du bare kjøpe ekte reservedeler og tilbehør fra Toro for å beholde Toroen helt **TORO. Bruk aldri ”passer-alle” reservedeler og tilbehør laget av andre fabrikanter.** Se etter Toro-logoen for å være sikker på at det er originalt. Hvis du bruker reservedeler og ekstrautstyr som ikke er godkjent, kan det gjøre garantien fra Toro ugyldig.

Sikkerhets- og instruksjonsmerker



Sikkerhetsmerker og instruksjoner er lett synlige for føreren og er plassert i nærheten av alle områder som representerer en potensiell fare. Bytt ut alle merker som er ødelagte eller mangler.



93-6688

1. Advarsel – les instruksene før du utfører service eller vedlikehold.
2. Kuttefare for hender og føtter – stopp motoren og vent til alle bevegelige deler har stoppet.

Spesifikasjoner

Generelle spesifikasjoner

Traktorer	Disse klippeenhetene kan monteres på Reelmaster® 5210 og 5410 trekkeenheter.
Klippehøyde	Klippehøyden justeres på den fremre valsen av to vertikale skruer og holdes av to låsehodeskruer
Klippehøydespekter	Standard innstilt klippehøydespekter er 3 mm til 25 mm. Standard innstilt klippehøydespekter med klippehøydesettet er 25 mm til 38 mm. Effektiv klippehøyde kan variere avhengig av gressets tilstand, typen motstål, ruller og installert tilbehør.
Sveiset spolekonstruksjon	Spolene er 12,7 cm i diameter og 56 cm lange. Sterke kniver i legert stål er gjennomherdet og motstandsdyktige mot støt.
Spolelager	To doble rader med selvjusterende kulelager, presspasning på spoleakselen.
Krafttilkobling	Spolemotorene har rask frakobling for fjerning eller installering på klippeenheten. Klippeenhetene kan kjøres fra begge sider.
Ramme	Støpt aluminium tverrstag med duktil jern sideplater.
Valser	Frontvalsen er en 76 mm diameter plastikk Wiehle valse. Bakvalsen er en 43 mm diameter stål fullvalse.
Motstål	Utskiftbar, enkantet motstål laget av hardtstål er festet til en maskinert støpejernsmotstang med 8 skruer. EdgeMax™ motstål er standard.
Justering av motstålet	Toveis skrujustering til spolen, sperrer som tilsvarer 0,023 mm motstålsbevegelser for hver indikatorposisjon.
Gresskydd	Justerbart bakskydd med potensielt justerbar klippestang for å forbedre gressutslippet fra spolen under våte forhold.
Motvekt	En støpejernsvekt som er festet på motsatt side av drivmotoren balanserer klippeenheten.
Maksimum spolehastighet	2000 OPM
Vekt	51 kg

Tilbehør og sett til klippeenheten (se delekatalogen for delenumrene)

Obs: Alle tilbehørene og settene er 1 per klippeenhet dersom ikke annet er spesifisert.

Gresskurvsett: En serie med oppsamlingskurver festet på fronten av klippeenheten for å samle opp gresset. Dette reduserer klumping av gresset, forbedrer utseende etter klippingen og minimerer spredningen av uønskede gresstyper ved oppsamling av frøene.

Bakre løftesylinger sett: 1 sett er nødvendig for traktoren når gresskurvene er installert på klippeenhetene. Dette settet begrenser klippeenhetens løftehøyde på de bakre 2 klippeenhetene for å forhindre gresskurvene i å treffe traktorrammen.

Børstesett for bakre valse En høyhastighets kontaktbørste som holder den bakre valsen fri for gress og avfall, noe som opprettholder en konstant klippehøyde og forebygger klumping. Dette fører til et bedre utseende etter klipping.

Trimsats: Roterende kniver satt opp bak frontvalsen som gir den beste metoden for å redusere frø og gjørmete bane ved å rette opp gresset før det klippes. Trimsatsen fjerner også dugg for å minske klebing og klumping, åpner opp trekket for bedre integrasjon i gressklippingen og løfter gresset for et rent skapt kutt. Helhetsdesignen forbedrer kvaliteten på klippingen for sunnere banegress mens den forbedrer utseende på klippingen.

Børstesett Flere børstestrips vevd inn i spiralformede trimsatskniver forbedrer effektiviteten av trimsatsen. Ytelsen til trimsatsen er øket ved å sette inn en fullvidde "børste" effekt på banen mens den åpner et trekk for bedre gressklippingsintegrasjon. Kombinasjonen av trimsats og børstesystemer optimaliserer kvaliteten på klippingen og utseende etterpå for jevnere spilleforhold.

Kam/skrapesett: En fast kam installert bak frontvalsen som reduserer frø og gjørmete bane ved å løfte opp gresset før det klippes. En skrape for Wiehle frontvalse er inkludert i settet.

Høy klippehøyde sett: Nye braketter til frontvalsen og flere avstandsstykker for bakvalsen lar klippeenheten få høyder over 25 mm. De nye brakettene for frontvalsen flytter også frontvalsen lengre ut for å forbedre utseendet etter klipping.

Skuldervalse: Hjelper mot overlappingsmerker for varmesesonggress (Bermuda, Zoysia, Paspalum).

Mansjettsett (6 per trengs per valse): Hjelper mot overlappingsmerker for varmesesonggress (Bermuda, Zoysia, Paspalum). Dette settet er installert på den eksisterende Wiehle valsen, men er ikke så aggressiv som skuldervalsen.

Kort Bakre valse: Hjelper å redusere doble valsemerker for kaldsesonggress (Bent, Blue grass, Rye).

Fremre fullvalse: Hjelper å produsere tydeligere striper (flere klippinger i samme retning), imidlertid blir effektiv klippehøyde høyere og kvaliteten på klippingen redusert.

Skraper (Wiehle, skulder, bakre valse, front fullvalse): Faste skraper for alle valgfrie valser er tilgjengelig for å redusere oppbygging av gress på valsene, som kan påvirke settingen av klippehøyden.

Montering

Obs: Angi hva som er høyre og venstre side på maskinen ved å stå i normal arbeidsstilling.

Diagram for løse deler

Obs: Bruk dette diagrammet som en sjekkliste for å kontrollere at du har mottatt alle deler som trengs til monteringen. Hvis noen av disse delene mangler, kan du ikke fullføre monteringen.

Beskrivelse	Ant.	Bruk
O-ring	1	Installer på spolemotoren.
Brukerhåndbok	1	Les denne før du tar maskinen i bruk.
Delekatalog	1	
Sertifiseringsdokument	1	

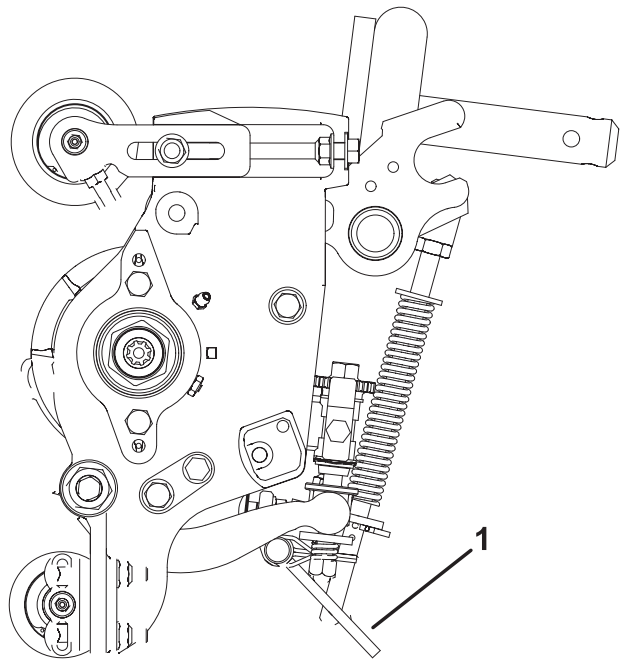
Inspeksjon

Etter at klippeenheten er pakket ut, sjekkes følgende:

1. Sjekk at det finnes fett i spoleendene. Fett skulle kunne synes i lagrene og de interne splinene på akslingen.
2. Kontroller at alle muttere og bolter er skrudd godt fast.
3. Kontroller at bærerammens oppheng kan beveges fritt og ikke blokkeres når den beveges frem og tilbake.

Klippeenhetens støtte

Når klippeenheten må vippes rundt for å vise motstålet/spolen, støtt opp bakkdelen med støtten (følger med trekkeenheten) for å sikre at muttrene på bakkdelen av motstålets justeringsskruer ikke hviler på arbeidsflaten (fig. 2).



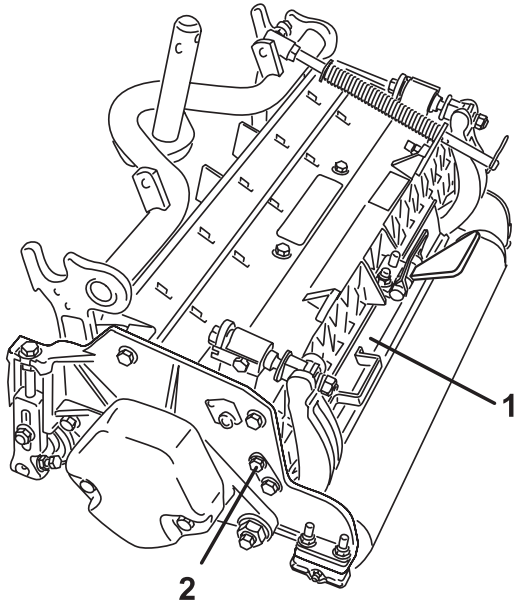
Figur 2

1. Klippeenhetens støtte

Justere den bakre verneplaten

Under de fleste forhold er det best spredning når den bakre verneplaten er lukket (fronttømming). Når det er tunge eller våte forhold kan den bakre verneplaten åpnes.

1. For å åpne den bakre verneplaten (Fig. 3) løsnes hodeskruen som fester verneplaten til venstre sideplate, verneplaten roteres til åpen posisjon og hodeskruene festes.

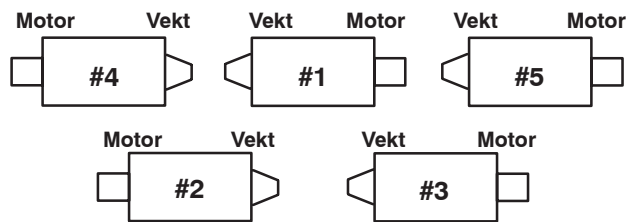


Figur 3

1. Bakre verneplate
2. Hodeskrue

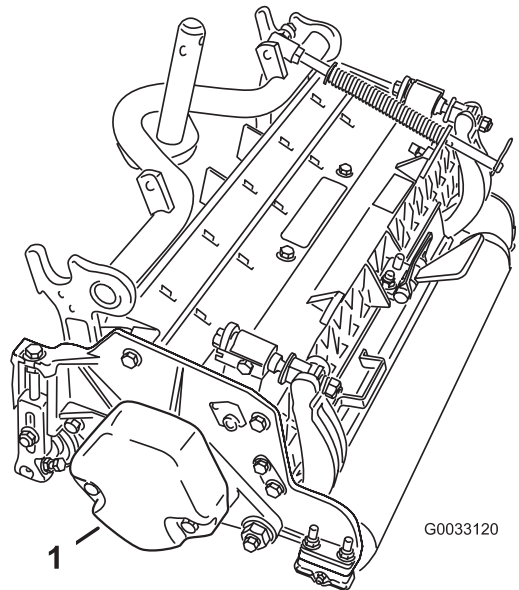
Montere motvekt

Alle klippeenheter sendes med motvekten montert på venstre side av klippeenheten. Bruk diagrammet for å finne posisjonen på motvektene og spolemotorene.



Figur 4

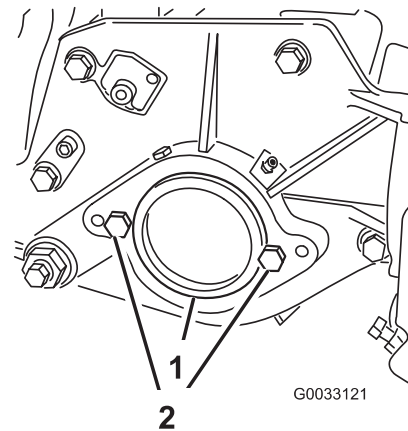
1. På klippeenhetene #2 og #4 fjernes de 2 hodeskruene som fester motvekten til den venstre siden av klippeenheten. Fjern motvekten (fig. 5).



Figur 5

1. Motvekt

2. På høyre side av klippeenheten, fjern plastikkpluggen fra lagerhuset (fig. 6).
3. Fjern de 2 hodeskruene fra høyre sideplate (fig. 6).



Figur 6

1. Plastikkplugg
2. Hodeskrue (2)

4. Installer motvekten på høyre side av klippeenheten med de 2 skruene som du fjernet tidligere.
5. Installer løst de 2 spolemotor monteringshodeskruene på venstre sideplate på klippeenheten (fig. 6).

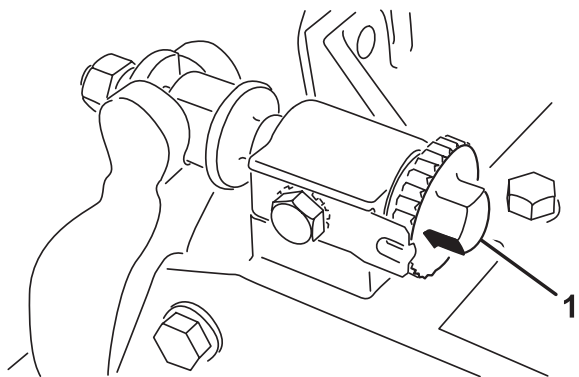
Justeringer

Bruk følgende prosedyre for å forsikre at klippeenheten er riktig justert.

Justere motstålet til spolen

Du kan justere motstålet til spolen ved å løsne eller stramme på justeringsskruene til motstangen, som befinner seg øverst på gressklipperen.

1. Parker maskinen på en jevn arbeidsoverflate. Kontroller at motstålet ikke er i kontakt med noe ved å dreie justeringsskruene på motstålet mot klokken (fig. 7).



Figur 7

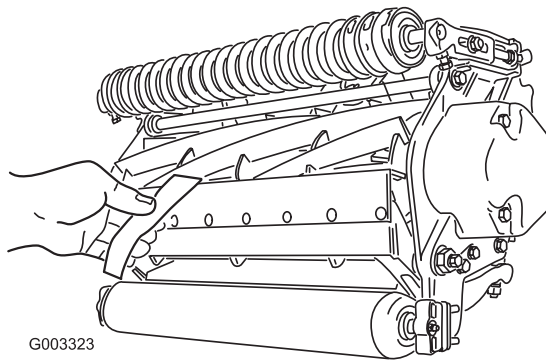
1. Justeringsskrue for motstang

2. Vipp gressklipperen på hodet, på støtten for å kunne se motstålet og spolen.

Viktig Pass på at muttrene på baksiden av motstålets justeringsskruer ikke hviler på arbeidsflaten (fig. 2).

3. På en ende av spolen skyver du inn en strimmel med avisepapir mellom spolen og motstålet (fig. 8). Mens du sakte dreier spolen fremover, skrur du justeringsskruen (fig. 7) med klokken (i samme ende av spolen, ett klikk om gangen, til papiret er i lett klem, når det skyves inn fra fronten, parallelt med motstålet. Du vil merke lett motstand når det trekkes i papiret.

Obs: For hver gang justeringsskruen vris ett klikk med klokken, beveger motstålet seg 0,023 mm nærmere spolen. **Justeringsskruene må ikke strammes for hardt.**

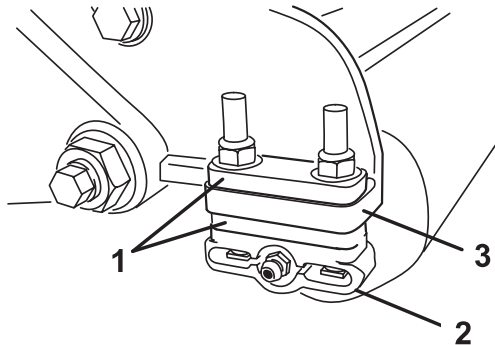


Figur 8

4. Sjekk om det er lett kontakt i andre enden av spolen ved hjelp av papir, og juster etter behov.
5. Når du har justert ferdig, kontrollerer du at spolen kan klemme papiret når du setter dette inn foran, og at papiret klippes når du setter det inn i en rett vinkel i forhold til motstålet (fig. 8). Det skal være mulig å klippe papir når det er minimal kontakt mellom motstålet og spoleknivene. Dersom det er for mye kontakt/spoledrag må du enten polere eller slipe klippeenheten for å få så skarpe kanter som trengs i presisjonsklipping (Se i Torohåndboken under Sliping av spole- og roteringsgressklippere, Form nr. 80–300PT).

Justere den bakre valsen

1. Juster bakre valselager (fig. 9) til ønsket klippehøydeområde.
 - Sett inn ønsket antall mellomlegg under sideplatens monteringsflens (fig. 9) etter klippehøydetabellen på side 11.

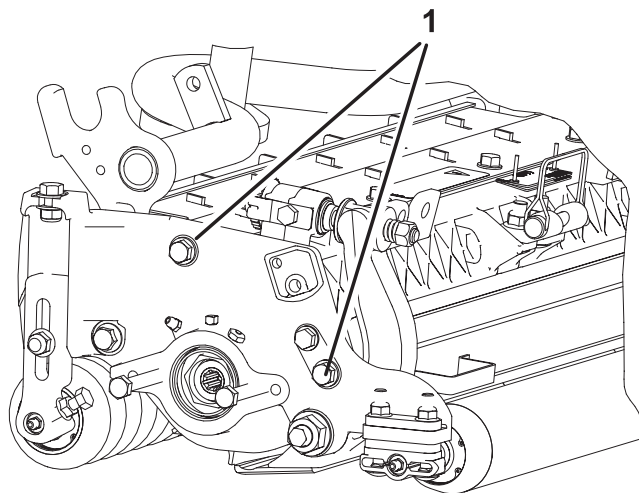


Figur 9

- | | |
|---------------|--------------------------------|
| 1. Mellomlegg | 3. Sideplatens monteringsflens |
| 2. Valselager | |

2. For å justere den bakre valsen, bruk følgende fremgangsmåte:
 - Hev den bakre delen av klippeenheten og plasser en blokk under motstålet.
 - Fjern de (2) mutrene som fester valselagrene og mellomleggene til hver av sideplatenes monteringsflenser.
 - Senk valsen og skruene fra sideplatens monteringsflenser og avstandsstykker.
 - Plasser avstandsstykkene på skruer på valsebrakettene.
 - Fest valsebrakettene og avstandsstykkene på nytt på undersiden av sideplatens monteringsflenser med mutrene du fjernet tidligere.
3. Bekreft at kontakten mellom motstålet og spolen er korrekt. Vipp gressklipperen rundt for å vise fremre og bakre valse samt motstålet.

Obs: Plasseringen av den bakre valsen til spolen kontrolleres av maskinerings toleransen av de monterte komponentene og parallelering er ikke nødvendig. En begrenset mengde tilpassing er mulig ved å feste klippeenheten på en overflateplate og løsne sideplatens monteringshodeskruer (fig. 10). Juster og stram hodeskruene på nytt. Sett dreiemomentet på hodeskruene til 37–45 Nm.



Figur 10

1. Sideplatens monteringshodeskruer

Faktorer ved klippehødetabellen

Setting av klippehøyden

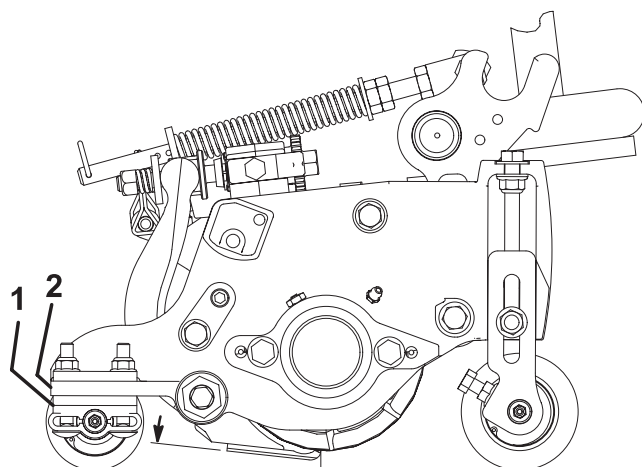
Ønsket klippehøyde.

Klippingens aggressivitet

Klippeenhetens klippeaggressivitet har stor innflytelse på ytelsen til klippeenheten. klippeaggressivitet refererer til vinkelen på motstålet relativt til bakken (fig. 11).

Det beste klippeoppsettet er avhengig av tilstanden på gresset og ønsket resultat. Erfaring med klippeenheten på gresset ditt vil avgjøre hvilken setting som er best å bruke. Klippeaggressivitet kan justeres gjennom sesongen ved forskjellig tilstand på gresset.

Generelt sett er lite til normalt aggressive settinger bedre for varmsesongsgress (Bermuda, Paspalum, Zoysia) mens kaldsesongsgress (Bent, Bluegrass, Rye) kan trenge normal til mer aggressiv setting. Mer aggressiv setting klipper av mer gress ved å la den roterende spolen dra mer gress opp i motstålet.



Klippingens aggressivitet

Figur 11

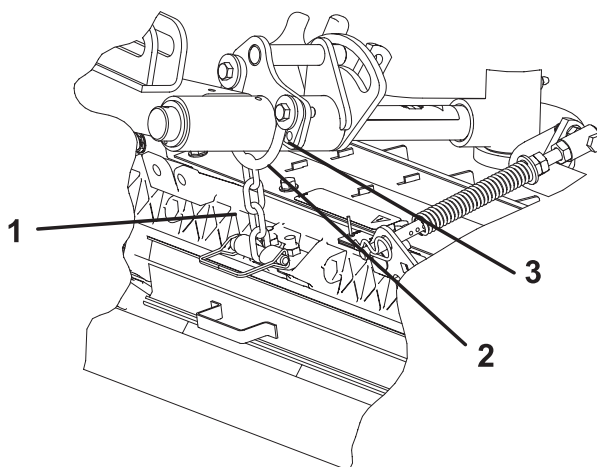
1. Bakre avstandsstykker
2. Sideplatens monteringsflense

Bakre avstandsstykker

Antall bakre avstandsstykker avgjør klippeaggressiviteten for klippeenheten. For en gitt klippehøyde, legg til avstandsstykker under sideplatens monteringsflense øker aggressiviteten på klippeenheten. Alle klippeenheter på en maskin må settes til samme klippeaggressivitet (antall bakre avstandsstykker, delenr. 106–3925), ellers kan utseendet etter -klipping forverres (fig. 11).

Kjedekobling

Posisjonen hvor kjedet til løftearmen settes på bestemmer stigningsvinkelen til den bakre valsen (fig. 12).



Figur 12

1. Løftekjetting
2. U brakett
3. Nederste hull

Trimsats

Disse er anbefalt klippehøyde settinger når en trimsats installeres på klippeenheten.

Klippehøydetabell

Klippehøyde Klippehøyde setting	Klippings aggressivitet	Antall bakre avstands- stykker	Antall kjede- koblinger	Med trimsats installert
6,4 mm	Mindre	0	3+	J
	Normal	0	3+	J
	Mer	1	3	–
9,5 mm	Mindre	0	4	J
	Normal	1	3	J
	Mer	2	3	–
12,7 mm	Mindre	0	4	J
	Normal	1	3+	J
	Mer	2	3	J
15,9 mm	Mindre	1	4	J
	Normal	2	3	J
	Mer	3	3	–
19,0 mm	Mindre	2	3+	J
	Normal	3	3	J
	Mer	4	3	–
22,2 mm	Mindre	2	4	J
	Normal	3	3	J
	Mer	4	3	–
25,4 mm	Mindre	3	3+	J
	Normal	4	3	J
	Mer	5	3	–
28,6 mm*	Mindre	4	4	–
	Normal	5	3	–
	Mer	6	3	–
31,8 mm*	Mindre	4	4	–
	Normal	5	3	–
	Mer	6	3	–
34,9 mm*	Mindre	4	4	–
	Normal	5	3	–
	Mer	6	3	–
38,1 mm*	Mindre	5	3+	–
	Normal	6	3	–
	Mer	7	3	–

+ Viser at U braketten på løftearmen er satt i nederste hull (fig. 12).

* Høy klippehøydesett (Delenr. 110–9600) må være installert. Front klippehøydebrakett må settes i øverste hull i sideplaten.

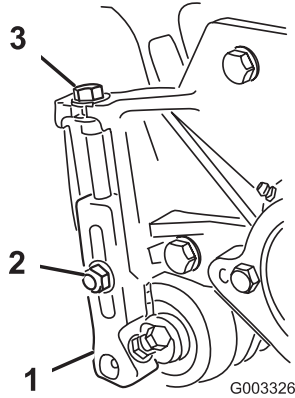
Obs: Når en kjedekobling byttes, forandres stigningsvinkelen til bakre valse med 7,0 grader.

Obs: Å forandre U braketten på løftearmen til nederste hull vil øke 3,5 grader på stigningsvinkelen til bakre valse

Justere klippehøyden

Obs: For klippehøyder som er høyere enn 25 mm, må utstyret for høy klippehøyde installeres.

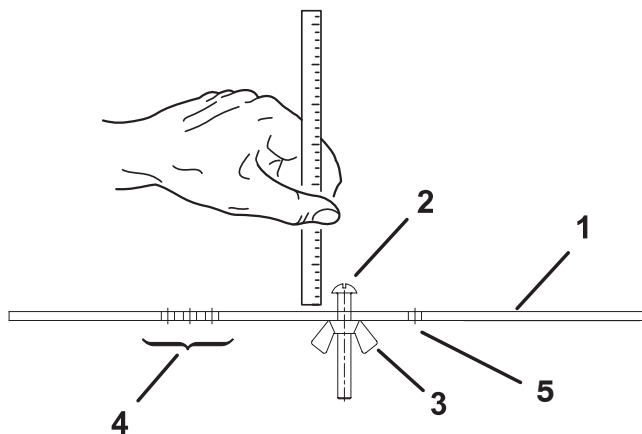
1. Løsne låsemutterne som fester klippehøydearmene til klippeenhetens sideplater (fig. 13).



Figur 13

1. Klippehøydearm
2. Låsemutter
3. Justeringsskrue

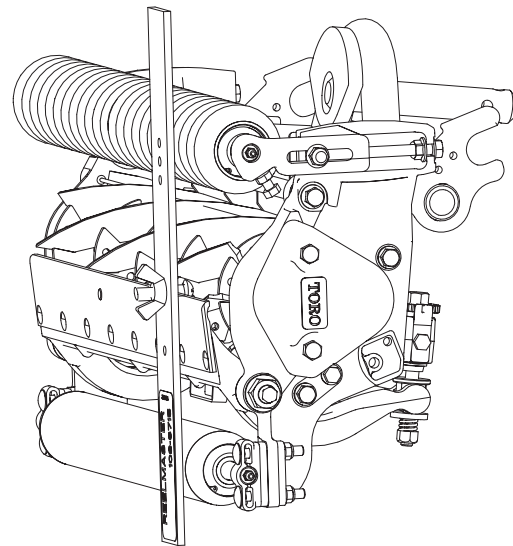
2. Løsne mutteren på høydemåleren (fig. 14), og fest justeringsskruen i ønsket klippehøyde. Klippehøyden er avstanden mellom bunnen av skruhodet og forsiden av stangen.



Figur 14

1. Høydemåler
2. Høydejusteringsskrue
3. Mutter
4. Hull som brukes for å sette trimsatsens klippehøyde
5. Hull som ikke brukes

3. Hekt skruhodet på motstålets knivegg, og la den bakre delen av stangen hvile mot den bakre delen av valsen (fig. 15).
4. Vri på justeringsskruen helt til valsen kommer i kontakt med fronten av målestangen. Juster begge ender av valsen slik at hele valsen er parallell med motstålet.



Figur 15

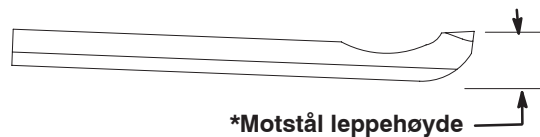
Viktig Når klippehøyden er riktig justert, kommer de bakre og fremre valsene i kontakt med målestangen og skruen ligger tett inntil motstålet. Dette resulterer i at klippehøyden er lik i begge ender av motstålet.

5. Fest muttrene for å låse justeringen. Ikke stram mutteren for mye. Stram nok til å fjerne frigang i skiven.

Obs: Bruk følgende skjema for å avgjøre hvilket motstål som passer best til den ønskede klippehøyden.

Anbefalt Motstål/klippehøydeskjema

Motstål	Delenr.	Motstål Leppe Høyde*	Klippe- høyde
Lav klippehøyde (valgfri)	110-4084	5,6 mm	6,4-9,5 mm
EdgeMax™ (Produksjon)	108-9095	6,9 mm	9,5-38,1 mm
(Standard) (valgfri)	108-9096	6,9 mm	9,5-38,1 mm
HD (valgfri)	110-4074	9,4 mm	12,7-38,1 mm



Bruk

Obs: Angi hva som er høyre og venstre side på maskinen ved å stå i normal arbeidsstilling.

Klippeenhetens egenskaper

Systemet som er innebygget i denne klippeenheten, med to knotter for å justere motstålet-til-spolen, forenkler framgangsmåten for justering som trengs for å levere optimal klippeytelse. Den nøyaktige justeringen som er mulig med den dobbel knott-/motstålutformingen, gir den kontrollen som er nødvendig for kontinuerlig selv-slipende bruk. På denne måten opprettholdes skarpe knivegger, noe som sørger for høy kvalitetsklipping og som i stor grad reduserer behovet for rutinemessig sliping.

Daglige justeringer av klippeenhet

Før daglig klipping, eller eventuelt så ofte som du synes at det er nødvendig, må alle klippeenheter sjekkes for å kontrollere at det er skikkelig kontakt mellom motstålet og spolen. **Denne kontrollen må utføres selv om klippingen er av tilfredsstillende kvalitet.**

1. Senk klippeenhetene på en hard flate, slå av maskinen og fjern nøkkelen fra tenningen.
2. Drei spolen sakte i motsatt retning, mens du lytter for å sjekke om det er kontakt mellom spolen og motstålet. Hvis du ikke hører lyder som tyder på at det er kontakt, dreier du justeringsknottene for motstålet med klokken, et hakk om gangen, til du merker og hører at det er oppstått lett kontakt.

Obs: Justeringsknottene har sperrer som tilsvarer 0,023 mm motstålsbevegelser for hver indikatorposisjon.

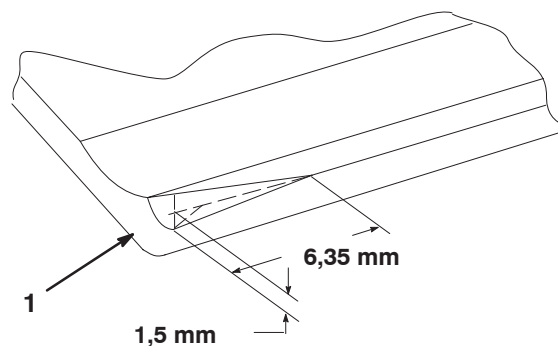
3. Hvis du merker at det er overdreven kontakt, dreier du justeringsknottene for motstålet mot klokken, et hakk om gangen, til det er tydelig at det ikke lenger er noen kontakt. Drei så justeringsknottene for motstålet med klokken, et hakk om gangen, til du merker og hører at det er oppstått lett kontakt.

Viktig Lett kontakt foretrekkes alltid. Hvis lett kontakt ikke forekommer, vil ikke motstålet og spolens egger være selv-slipende, noe som fører til at kniveggene blir sløve etter bruk. Hvis overdreven kontakt opprettholdes, slites motstålet og spolen raskere, noe som kan føre til ujevn slitasje. Dette kan ha en uheldig innvirkning på klippekvaliteten.

Obs: Når spoleknivene fortsetter å skure mot motstålet, vil det komme fram en ru kant foran på kniveggens flate som er like lang som motstålet. Hvis du av og til bruker en fil til å pusse på tvers av den fremre kniven for å fjerne denne kanten, forbedres klippingen.

Etter omfattende bruk utvikles det til slutt en ru kant på begge sider av motstålet. Disse hakkene må avrundes eller files slik at de jevnes ut med motstålets knivegg, for å sørge for jevn bruk.

Obs: Over tid trenger skråkanten (fig. 16) sliping, den er laget for å vare 40 % av tiden til motstålet.



Figur 16

1. Før inn skråkanten på høyre side av motstålet

Obs: Ikke lag den innførte skråkanten for stor, det kan føre til gressknytning.

Vedlikehold

Obs: Angi hva som er høyre og venstre side på maskinen ved å stå i normal arbeidsstilling.

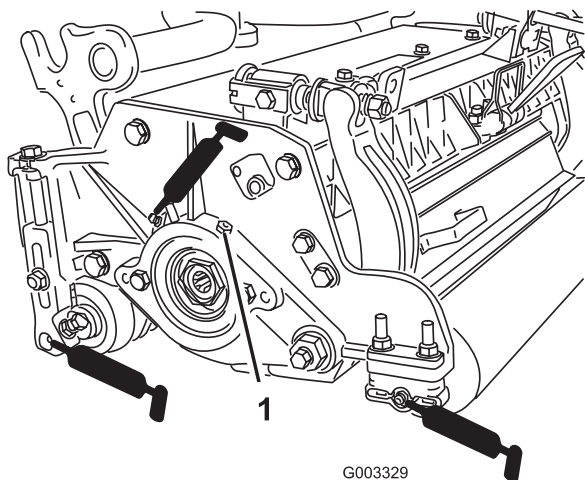
Smøring

Hver trekkenhet har (6) smørenipler (fig. 17) som må smøres regelmessig med litumbasert smørefett nr. 2 til vanlig bruk.

Smørepunktene er frontvalser (2), bakvasler (2) og spolelagre (2)

Viktig Hvis du smører klippeenheten rett etter at du har vasket den, skylles vannet ut av lagrene og bidrar til at de får forlenget levetid.

1. Tørk av alle smøreniplene med en ren fille.
2. Tilsett fett til du ser rent fett komme ut av valsepakningene og lagrenes hjelpeventil.
3. Tørk vekk overflødig fett.



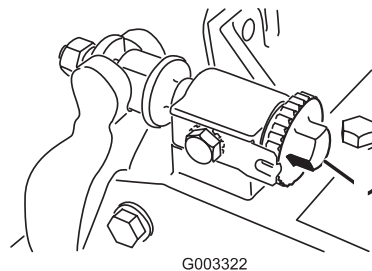
Figur 17

1. Hjelpeventil

Justervalseventilene

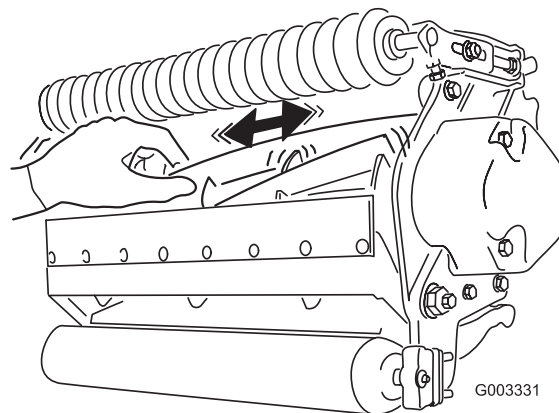
For å forlenge livet til valselagrene, sjekk regelmessig om det er endeslakk i lagrene. Valselagrene kan sjekkes og justeres som følger:

1. Løsne kontakten mellom valse og motstål ved å skru motstålsjusteringsknottene (fig. 18) mot klokken til det ikke er kontakt lengre.



Figur 18

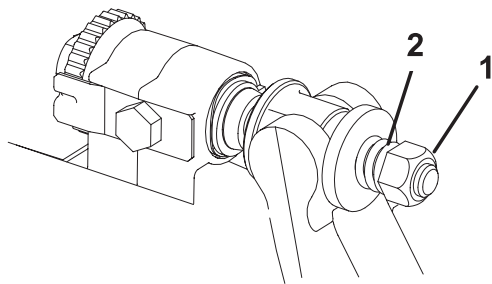
1. Justeringsknott på motstål
2. Bruk en fille eller tykk hanske, hold på valsebladet og prøv å bevege valseverket fra side til side (fig. 19).



Figur 19

Montere motstangen

1. Monter motstangen ved å plassere monteringsfestene mellom skiven og motstangens justeringsknott.
2. Fest motstangen på hver side av sideplaten ved hjelp av motstangsboltene (mutterne på boltene) og 6 skiver. Plasser en nylonskive på hver side av sideplatens nav. Plasser en stålskive utenpå hver nylonskive (fig. 23). Fest motstangsboltene til et moment på 37–45 Nm. Fest låsemutterne til den ytre stålskiven slutter å rotere og endeslakken er fjernet, men fest ikke for hardt eller krum sideplatene. Skivene på innsiden kan ha et mellomrom.
3. Stram fjærspenningsmutteren til fjæren bryter sammen. Skru deretter ut 1/2 gang (fig. 24).



Figur 24

1. Fjærspenningsmutter 2. Fjær
-

4. Juster motstangen, se Justere motstålet til spolen på side 8.