



8-bladig DPA-klippenhet med 5-tumscylinder

Reelmaster[®] 5210 och 5410 traktorenheter

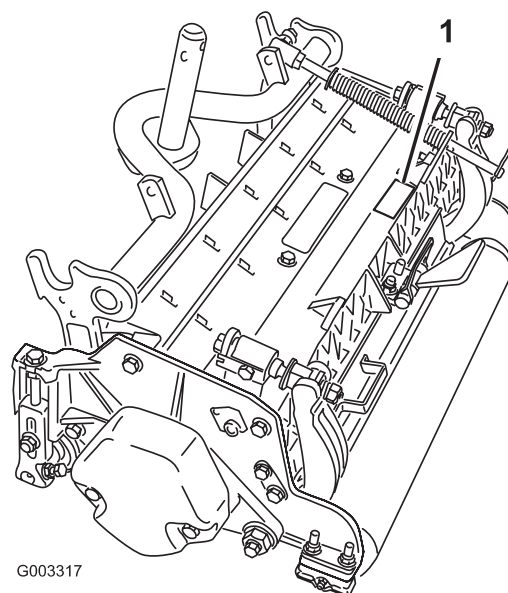
Modellnr 03661 – serienr 260000001 och högre

Bruksanvisning



Innehåll

	Sida
Introduktion	2
Säkerhetsföreskrifter	3
Säker driftspraxis	3
Säkerhets- och instruktionsdekaler	3
Specifikationer	4
Allmänna specifikationer	4
Montering	6
Tabell över lösa delar	6
Kontroll	6
Klippenhetsstöd	6
Justering av det bakre skyddet	7
Montera motvikten	7
Inställningar	8
Justera underkniven mot cylindern	8
Justera den bakre rullen	9
Termer i klipphöjdsschemat	10
Klipphöjd Diagram	11
Justera klipphöjden	12
Körning	13
Klippenhetens egenskaper	13
Dagliga justeringar av klippenheterna	13
Underhåll	14
Smörjning	14
Justera Cylinderlagren	14
Service av underknivsstången	15



Figur 1

1. Plats för modell- och serienummer

Anteckna produktens modell- och serienummer här nedanför så är de lätta att hitta:

Modellnr: _____
Serienr: _____

Introduktion

Läs bruksanvisningen noga så att du lär dig att använda och underhålla produkten på rätt sätt. Informationen i bruksanvisningen hjälper dig och andra att undvika personskador och skador på produkten. Även om Toro konstruerar och tillverkar säkra produkter så är det du som ansvarar för att produkten används på ett bra och säkert sätt.

Kontakta en auktoriserad återförsäljare eller Toros kundservice och ha produktens modell- och serienummer till hands om du har behov av service, Toro originaldelar eller ytterligare information. Figur 1 visar var du finner produktens modell- och serienummer.

I bruksanvisningen används särskilda säkerhetsmeddelanden för att ange eventuella risker och hjälpa dig och andra att undvika personskador och i värsta fall dödsfall. **Fara**, **Varning** och **Försiktighet** är nyckelord som används för att ange risknivå. Var ytterst försiktig oavsett risknivå.

Fara anger stor fara som *leder till* allvarlig personskada eller dödsfall om de rekommenderade försiktighetsåtgärderna inte följs.

Varning anger fara som *kan* leda till allvarlig personskada eller dödsfall om de rekommenderade försiktighetsåtgärderna inte följs.

Försiktighet anger fara som kan leda till mindre eller medelsvår personskada om de rekommenderade försiktighetsåtgärderna inte följs.

Två andra ord används också för att markera information:

Viktigt ger läsaren speciell mekanisk information och **Observera:** betonar allmän information som bör ges särskild uppmärksamhet.

Säkerhetsföreskrifter

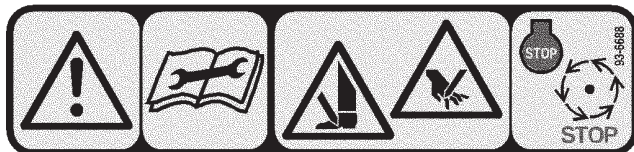
Säker driftspraxis

- Läs, förstå och följ anvisningarna i traktorenhetens instruktionsbok innan du använder klippenheten.
- Läs, förstå och följ anvisningarna i denna instruktionsbok innan du använder klippenheten.
- Låt aldrig barn köra klippenheten. Låt inte vuxna köra traktorenheten eller klippenheten utan att ha fått ordentliga instruktioner. Endast utbildade förare som har läst denna bruksanvisning får köra klippenheten.
- Kör aldrig klippenheten om du är påverkad av alkohol, läkemedel eller andra droger.
- Håll alla skydd och skyddsanordningar på plats. Reparera eller byt före körning om något skydd, någon säkerhetsanordning eller dekal är defekt, trasig, oläslig eller skadad. Dra även åt eventuella lösa muttrar, bultar eller skruvar för att säkerställa att klippenheten är säker att köra.
- Bär alltid ordentliga skor. Kör inte maskinen i sandaler, tygskor, tenniskor eller kortbyxor. Bär inte löst sittande plagg som kan fastna i rörliga delar. Bär alltid långbyxor och kraftiga skor. Vi rekommenderar att du använder skyddsglasögon, skyddsskor och hjälm, vilket också är ett krav enligt vissa lokala föreskrifter och försäkringsbestämmelser.
- Avlägsna allt skräp och andra föremål som kan plockas upp eller kastas omkring av knivarna. Håll alla kringstående borta från arbetsområdet.
- Om knivarna slår i ett fast föremål eller om enheten vibrerar ovanligt mycket, stannar du maskinen och stänger av motorn. Kontrollera om några delar har skadats på klippenheten. Reparera eventuella skador innan du startar motorn igen och använder klippenheten.
- Sänk alltid ned klippenheten till marken och ta ut nyckeln ur tändningen när maskinen lämnas utan uppsikt.
- Se till att maskinen är säker att köra genom att dra åt alla muttrar, bultar och skruvar.
- Ta ut nyckeln ur tändningslåset för att förhindra att motorn startas oavsiktligt, innan du börjar utföra service, gör några justeringar eller ställer undan maskinen i förvaring.
- Utför endast det underhåll som beskrivs i denna bruksanvisning. Kontakta en auktoriserad Toro-återförsäljare vid eventuellt behov av större reparationer eller assistans.
- Köp endast Toro originalreservdelar och tillbehör så att din Toro är Toro rakt igenom och för att säkerställa bästa prestanda och högsta säkerhet. **Använd aldrig reservdelar och tillbehör från andra tillverkare som anges passa till maskinen.** Titta efter Toros logotyp för att vara säker på att du får riktiga reservdelar. Om du använder otillåtna reservdelar och tillbehör kan garantin från Toro Company upphöra att gälla.

Säkerhets- och instruktionsdekaler



Säkerhetsdekaler och säkerhetsinstruktionerna är fullt synliga för föraren och finns nära alla potentiella farozoner. Dekaler som har skadats eller försvunnit ska bytas ut eller ersättas.



93-6688

1. Varning – läs instruktionerna innan du utför service eller underhåll
2. Avkapningsrisk för händer och fötter – stäng av motorn och vänta tills rörliga delar stannat.

Specifikationer

Allmänna specifikationer

Traktorer	De här klippenheterna kan monteras på traktorenheterna Reelmaster® 5210 och 5410.
Klipphöjd	Klipphöjden justeras på den främre rullen med två vertikala skruvar och hålls på plats av två låsskruvar.
Klipphöjdsintervall	Bänklipphöjdsintervallet är som standard 3 mm till 25 mm. Bänklipphöjdsintervallet med sats för hög klipp höjd är 25 mm till 38 mm. Den effektiva klipp höjden kan variera beroende på gräsförhållandena, typen av underkniv, installerade rullar och redskap.
Cylinderns svetskonstruktion	Cylindrarna har en diameter på 12,7 cm och en längd på 56 cm. De höghållfasta knivarna av låglegerat stål är genomhårdade och stöttåliga.
Cylinderlager	Två dubbelradiga självanpassande kullager, pressmonterade på cylinderaxeln.
Motordrivna redskap	Cylindermotorerna kan snabbt frångkopplas för borttagning eller installation på klippenheten. Klippenheterna kan drivas från valfri ände.
Ram	Formgjutna aluminiumtvärbalkar med sidoplatåer av smidesjärn.
Rullar	Den främre rullen är en Wiehle-plastrulle med 76 mm i diameter. Den främre rullen är en komplett stålrulle med 43 mm i diameter.
Underkniv	Utbytbar ensidig underkniv av stål med hög kolhalt fäst på maskindriven underknivsstång av gjutjärn med 8 skruvar. EdgeMax™-underkniven ingår som standard.
Justera underkniven	Dubbel skruvjustering till cylindern; klicklägen som motsvarar 0,023 mm förflyttning av underkniven för varje klickläge.
Grässkydd	Justerbart bakre skydd med inställbar klippstång för att förbättra utkastningen av gräs från cylindern i våta förhållanden.
Motvikt	En vikt i gjutjärn som har monterats på motsatt sida av drivmotorn balanserar klippenheten.
Maximal cylinderhastighet	2000 varv per minut
Vikt	51 kg

Klippenhetstillbehör och satser (se artikelnummer i reservdelskatalogen)

Observera: Alla tillbehör och satser är 1 per klippenhet om inget annat anges.

Gräskorg: Ett antal gräsuppsamlingskorgar som fästs längst fram på klippenheterna för att samla upp gräset. Det här minskar hopklumpningen av gräset, förbättrar klippyttans utseende och minimerar spridningen av oönskade grästyper genom att fröna samlas upp.

Bakre lyftcylindersats: 1 sats behövs för traktorn när gräskorgarna monteras på klippenheterna. Den här satsen begränsar klippenhetens höjd vid fullt upphöjd maskin för de 2 bakre klippenheterna för att hindra att gräskorgarna slår i traktorramen.

Bakre rullborstsats: En högkontaktborste med hög hastighet som håller den bakre rullen fri från gräs och smuts, vilket ger en jämn klipphöjd och motverkar hopklumpning. Detta ger en vackrare klippyta.

Trimsats: Roterande knivar som monteras bakom den främre rullen och ger den bästa metoden för att reducera partiklar och svampigt gräs genom att ställa gräset upp före klippningen. Trimsatsen avlägsnar även dagg för att minska klubbighet och klumpbildning, öppnar grästäckets för bättre klippningsintegration och lyfter gräset så att du får en ren och klar klippning. Utformningen förbättrar klippkvaliteten för att ge ett tåligare gräs samt förbättrar klippyttans utseende.

Borstsats: Flera borstremсор som är invävda i de vridna trimknivarna förbättrar trimsatsens effektivitet. Trimsatsens prestanda förbättras genom att tillåta fullbreddsborstning av gräset medan grästäckets öppnas för att ge en bättre klippningsintegration. Kombinationen av trim- och borstsystem optimerar klippkvaliteten samt klippyttans utseende för att ge mer konsekventa spelförhållanden.

Kam/skrapsats: En fast kam som monteras bakom den främre rullen och som minskar partiklar och svampigt gräs genom att ställa gräset upp före klippningen. En skrapa för den främre Wiehle-rullen ingår i satsen.

Sats med hög klipphöjd: Nya främre valsfästen och extra distanser för den bakre rullen gör att klippenheten kan uppnå klipphöjder på över 25 mm. De nya främre valsfästena flyttar även ut den främre rullen längre för att förbättra klippyttans utseende.

Bröstrulle: Hjälper till att minska överlappningsmärken på gräs under varm säsong (Bermuda, Zoysia, Paspalum).

Flänssats (6 st behövs per rulle): Hjälper till att minska överlappningsmärken på gräs under varm säsong (Bermuda, Zoysia, Paspalum). Den här satsen monteras på Wiehle-rullen, men är inte så aggressiv som bröstrullen.

Kort bakre rulle: Hjälper till att minska dubbla rullmärken på gräs under kylig säsong (Bent, Blue grass, Rye).

Helfrontsvals: Hjälper till att ge mer uttalad randning (upprepad klippning i samma riktning). Den effektiva klipphöjden höjs dock och klippkvaliteten minskar.

Skrapor (Wiehle, bröstrulle, bakre rulle, helfrontsvals): Fasta skrapor för alla tillvalsroller finns för att minska gräsansamlingen på rullarna eftersom det kan påverka klipphöjdsinställningarna.

Montering

Observera: Vänster och höger sida på maskinen är lika med förarens vänstra respektive högra sida vid normal körning.

Tabell över lösa delar

Observera: Använd denna tabell som en kontrollista för att se till att du har fått samtliga delar som behövs för monteringen. Om någon del saknas kan inte en komplett uppriggning göras.

Beskrivning	Antal	Användning
O-ring	1	Montera på cylindermotorn.
Bruksanvisning	1	Läses innan maskinen tas i bruk
Reservdelskatalog	1	
Certifikat om överensstämmelse	1	

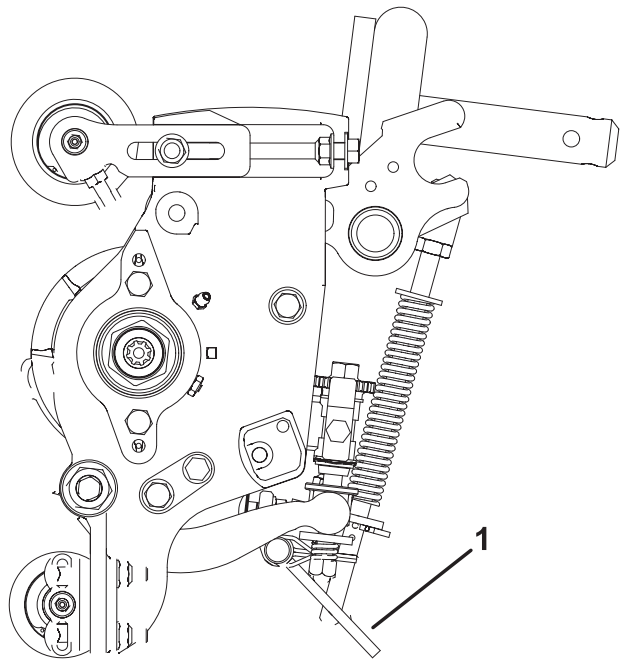
Kontroll

När du har packat upp klippenheten kontrollerar du följande:

1. Kontrollera fettet på cylinderns bägge ändar. Fett ska synas tydligt i cylinderlagren samt i cylinderaxelns räfflade delar.
2. Se till att samtliga muttrar och bultar är ordentligt åtdragna.
3. Kontrollera att bärramens fjädring löper fritt och inte fastnar när den flyttas framåt och bakåt.

Klippenhetsstöd

Varje gång klippenheten behöver tippas för att exponera underkniven/cylindern, stöttar du upp klippenhetens bakre ände med stödet (medföljer traktorenheten) för att försäkra att muttrarna på den bakre änden av underknivens justerskruvar inte vilar mot arbetsytan (fig. 2).



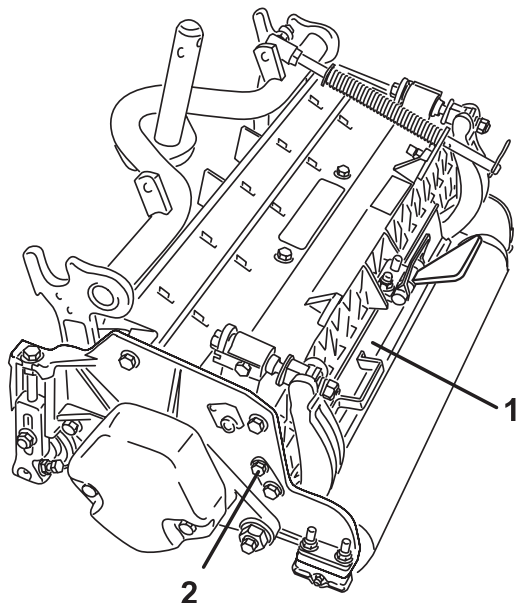
Figur 2

1. Klippenhetsstöd

Justering av det bakre skyddet

Under de flesta förhållanden uppnås bästa spridning när det bakre skyddet är stängt (främre avlastning). Vid tunga eller våta förhållanden kan det bakre skyddet öppnas.

1. Öppna det bakre skyddet (fig. 3) genom att lossa huvudskruven som fäster skyddet till väster sidoplåt, rotera skyddet till öppet läge och dra åt huvudskruven.

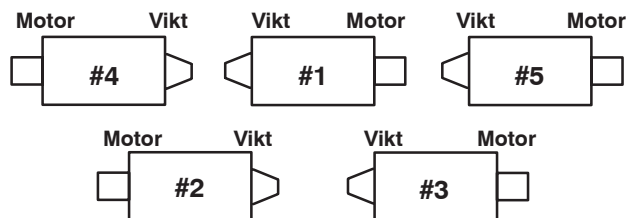


Figur 3

1. Bakre skydd
2. Huvudskruv

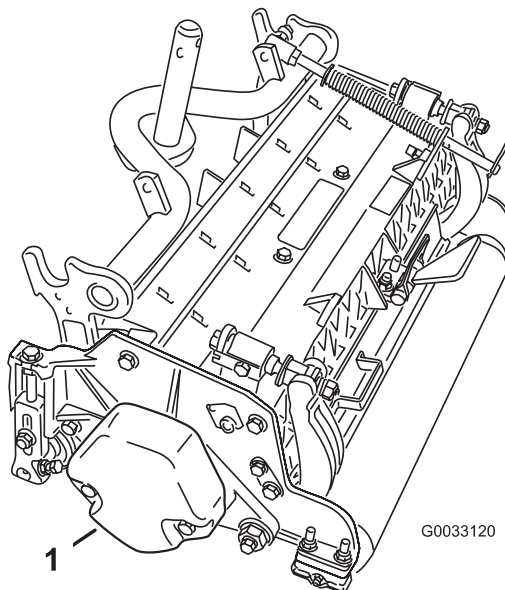
Montera motvikten

Alla klippenheter levereras med motvikten monterad på vänster sida. Använd följande diagram för att bestämma motvikternas och cylindermotorernas placering.



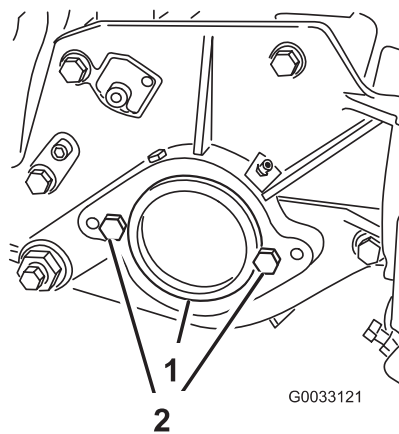
Figur 4

1. På klippenheterna 2 och 4 tar du bort de 2 huvudskruvarna som håller fast motvikten på klippenhetens vänstra ände. Avlägsna motvikten (fig. 5).



Figur 5

1. Motvikt
2. Avlägsna plastpluggen från lagerhuset på klippenhetens högra ände (fig. 6).
3. Ta bort de 2 huvudskruvarna från den högra sidoplåten (fig. 6).



Figur 6

1. Plastplugg
2. Huvudskruv (2)

4. Montera motvikten på klippenhetens högra ände med de båda skruvarna som lossades tidigare.
5. Montera cylindermotorns båda huvudskruvar på klippenhetens vänstra sidoplåt (fig. 6).

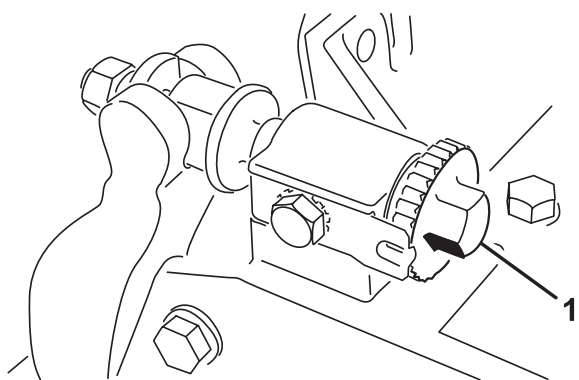
Inställningar

Använd följande metoder för att se till att klippenheterna är riktigt justerade.

Justera underkniven mot cylindern

Justeringen av underkniven mot cylindern uppnås genom att lossa eller dra åt justerskruvarna för underknivsstången vilka sitter ovanpå klipparen.

1. Parkera maskinen på en plan, jämn arbetsyta. Kontrollera att det inte finns någon kontakt med cylindern genom att vrida underknivsstångens justeringsskruvar motsols (fig. 7).



Figur 7

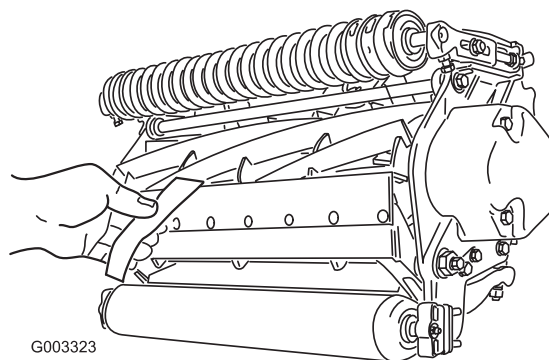
1. Justerskruv för underknivsstång

2. Luta klipparen på baksidan på klippenhetens stöd för att exponera underkniven och cylindern.

Viktigt Se till att muttrarna baktill på underknivens justerskruvar inte vilar på arbetsytan (fig. 2).

3. Sätt in en lång remsa tidningspapper i cylinderns ena ände, mellan cylindern och underkniven (fig. 8). Vrid cylindern långsamt framåt samtidigt som du vrider underknivsstångens justerskruv medsols (i samma cylinderände) (fig. 7), ett klick i taget tills det nyper åt lätt om papperet när det förs in framifrån, parallellt med underkniven. Det ska ta emot något när man drar i papperet.

Observera: Varje gång justerskruven vrids ett klick medsols, flyttar sig underkniven 0,023 mm närmare cylindern. **Dra inte åt justerskruvarna för hårt.**

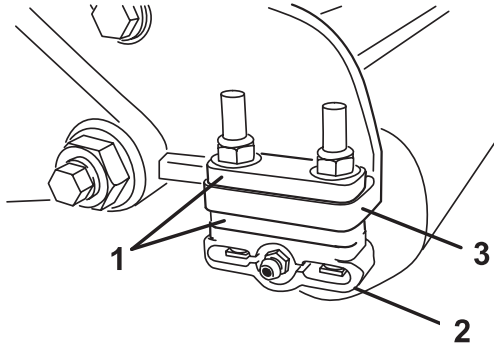


Figur 8

4. Kontrollera med hjälp av papperet att det finns en lätt kontakt vid cylinderns andra ände och justera efter behov.
5. När inställningen är klar ska du kontrollera om cylindern kan nypa om ett papper när man sticker in papperet framifrån, och klippa papper när papperet sticks in i rätt vinkel i förhållande till underkniven (fig. 8). Det ska gå att klippa av papperet med minimal kontakt mellan underkniven och cylinderbladen. Om kontakten/cylindern släpar för mycket måste man antingen slipa eller fräsa klippenheten för att få de vassa eggarna som krävs för finklippning (se Toros bruksanvisning för väsning av cylinder- och roterande gräsklippare, blankett nr 80-300PT).

Justera den bakre rullen

1. Ställ in de bakre valsfästena (fig. 9) på det önskade klipphöjdsintervallet.
 - Sätt dit så många distanser som behövs under sidoplåtens monteringsfläns (fig. 9) enligt klipphöjdsdiagrammet på sidan 11.

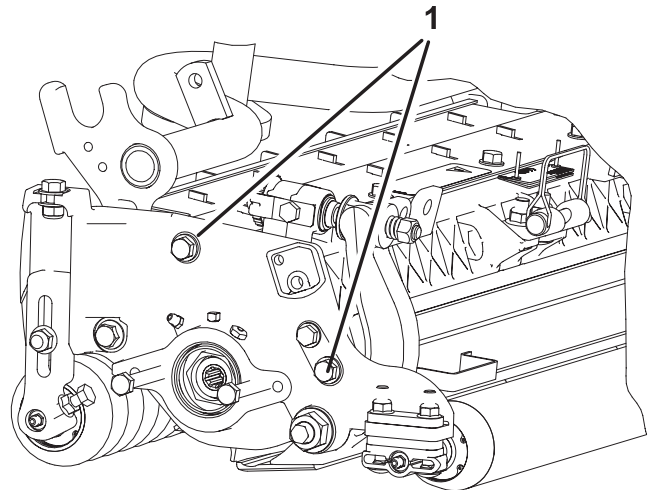


Figur 9

1. Distansbricka
2. Rullfäste
3. Monteringsfläns till sidoplåt

2. Gör på följande sätt för att justera den bakre rullen:
 - Höj klippenhetens bakdel och placera en kloss under underkniven.
 - Lossa de (2) muttrarna som fäster varje rullfäste och distans till varje sidoplåts monteringsfläns.
 - Sänk rulle och skruvar från sidoplåtens monteringsflänsar och distanser.
 - Placera distanserna på skruvarna på rullfästena.
 - Fäst rullfäste och distanser till undersidan av sidoplåtens monteringsflänsar med de muttrar som lossades tidigare.
3. Försäkra att kontakten mellan underkniven och cylindern är korrekt. Tippa klipparen för att exponera främre och bakre rullar och underkniven.

Observera: Den bakre rullens position i förhållande till cylindern kontrolleras av de sammansatta komponenternas maskintoleranser och parallelljustering är inte nödvändig. En viss justering är möjlig genom att klippenheten ställs på en golvplatta och sidoplåtens monteringskruvar lossas (fig. 10). Justera och dra åt skruvar. Dra åt skruvarna till moment 37–45 Nm.



Figur 10

1. Monteringskruvar till sidoplåt

Termer i klipphöjdschemat

Klipphöjdsinställning

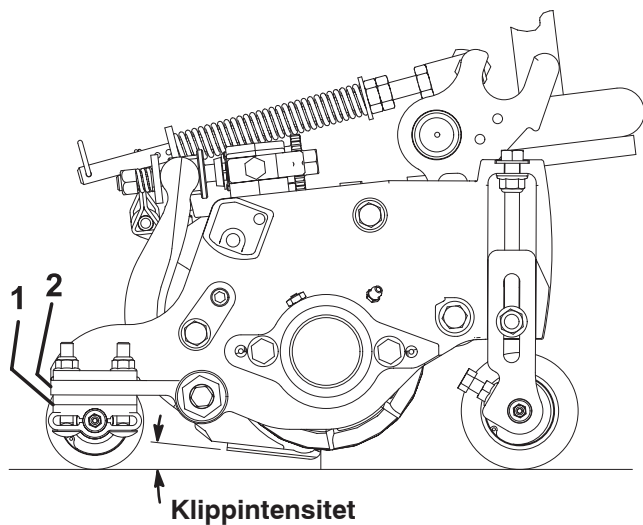
Den önskade klipphöjden.

Klippintensitet

Klippenhetens klippintensitet har stor inverkan på klippenhetens prestanda. Klippintensiteten är den vinkel som underkniven har mot marken (fig. 11).

Den bästa inställningen av klippenheten beror på gräsförhållandena och önskat resultat. Genom att använda klippenheten på din gräsmatta kommer du så småningom fram till den bästa inställningen. Klippintensiteten kan justeras under klippsäsongen för att ge utrymme för olika gräsförhållanden.

Som en tumregel kan man säga att låg till normal klippintensitet passar bättre för gräs under varm säsong (Bermuda, Paspalum, Zoysia) medan gräs under kall säsong (Bent, Bluegrass, Rye) kan kräva normal till hög intensitet. Vid högre intensitet klippas mer gräs genom att cylindrarna kan dra upp mer gräs till underkniven.



Figur 11

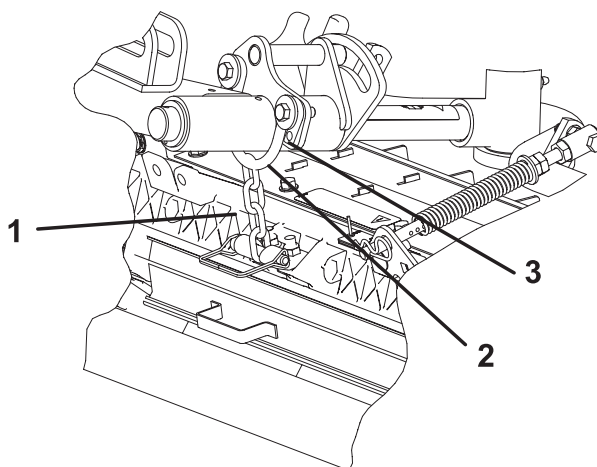
1. Bakre distanser
2. Monteringsfläns till sidoplåt

Bakre distanser

Antalet bakre distanser avgör klippenhetens klippintensitet. Om man lägger till fler distanser under sidoplåtens monteringsfläns vid en given klipp höjd ökas klippintensiteten. Alla klippenheter på en maskin måste ha samma klippintensitet (Antal bakre distanser, artikelnr 106-3925), annars påverkas klippyttans utseende negativt (fig. 11).

Kedjelänkar

Lyftarmskedjans placering avgör den bakre rullens vinkel (fig. 12).



Figur 12

1. Lyftkedja
2. U-fäste
3. Nedre håll

Trimsats

Det här är de rekommenderade klipphöjdsinställningarna när en trimsats används på klippenheten.

Klipphöjd Diagram

Klipphöjd Inställning (HOC)	Klippintensitet	Antal bakre distanser	Antal kedjelänkar	Med trimsatser monterade
6,4 mm	Mindre	0	3+	J
	Normal	0	3+	J
	Mer	1	3	–
9,5 mm	Mindre	0	4	J
	Normal	1	3	J
	Mer	2	3	–
12,7 mm	Mindre	0	4	J
	Normal	1	3+	J
	Mer	2	3	J
15,9 mm	Mindre	1	4	J
	Normal	2	3	J
	Mer	3	3	–
19,0 mm	Mindre	2	3+	J
	Normal	3	3	J
	Mer	4	3	–
22,2 mm	Mindre	2	4	J
	Normal	3	3	J
	Mer	4	3	–
25,4 mm	Mindre	3	3+	J
	Normal	4	3	J
	Mer	5	3	–
28,6 mm*	Mindre	4	4	–
	Normal	5	3	–
	Mer	6	3	–
31,8 mm*	Mindre	4	4	–
	Normal	5	3	–
	Mer	6	3	–
34,9 mm*	Mindre	4	4	–
	Normal	5	3	–
	Mer	6	3	–
38,1 mm*	Mindre	5	3+	–
	Normal	6	3	–
	Mer	7	3	–

+ Anger att U-fästet på lyftarmen är placerad i det nedersta hålet (fig. 12).

* Satsen för hög klipp höjd (Artikelnr 110-9600) måste installeras. Det främre klipp höjdsfästet måste placeras i det övre sidoplåtshålet.

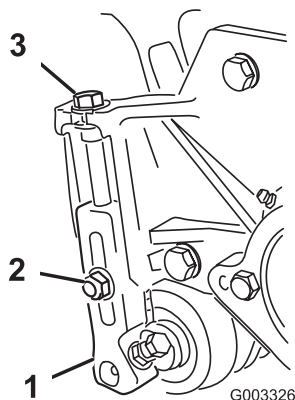
Observera: Om man flyttar en kedjelänk ändras den bakre rullens vinkel med 7,0 grader.

Observera: Om man flyttar U-fästet på lyftarmen till det nedersta hålet ökas den bakre rullens vinkel med 3,5 grader.

Justera klipphöjden

Observera: För klipphöjder över 25 mm, måste satsen för hög klipphöjd installeras

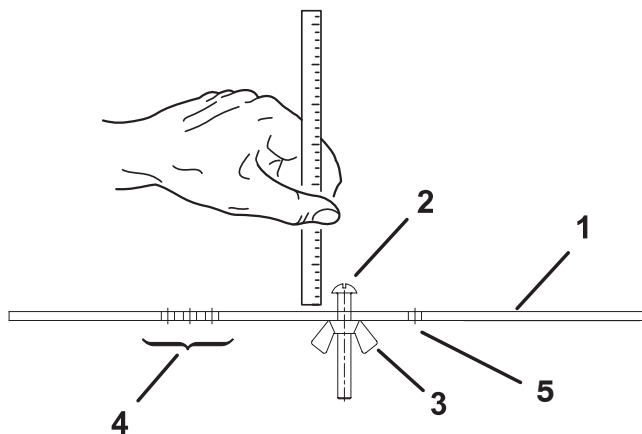
1. Lossa de låsmuttrar som fäster klipphöjdsarmarna till klippenhetens sidoplåtar (fig. 13).



Figur 13

1. Klipphöjdsarm
2. Låsmutter
3. Justerskruv

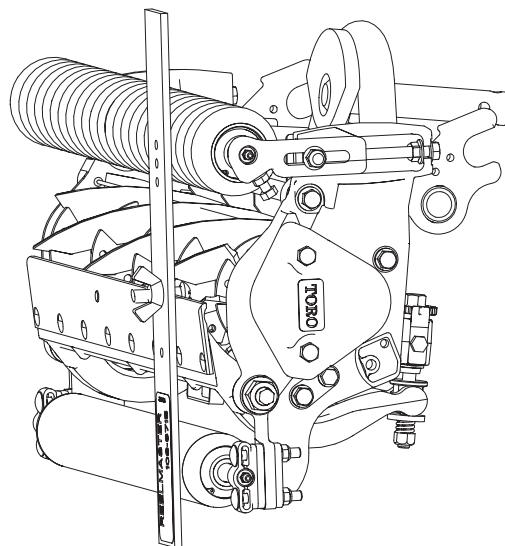
2. Lossa muttern på mätstången (fig. 14) och ställ in justerskraven till önskad klipphöjd. Avståndet mellan skruvhuvudets nedersta del och stångens ovansida är lika med klipphöjden.



Figur 14

1. Mätstång
2. Höjjusteringsskruv
3. Mutter
4. Hål för inställning av trimsatsens höjd
5. Hålet används ej

3. Haka på skruvhuvudet på underknivens skäregg och vila stångens bakände på den bakre rollen (fig. 15).
4. Vrid justeringsskraven tills den främre valsens kommer i kontakt med mätstången. Justera båda ändar av rullen tills hela rullen är parallell med underkniven.



Figur 15

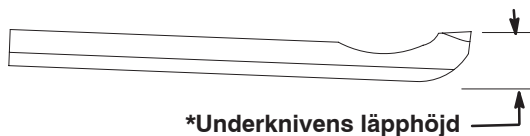
Viktigt Vid korrekt inställning är de bakre och främre rullarna i kontakt med mätstången och skruven sitter tätt mot underkniven. På så sätt är klipphöjden identisk i båda ändar av underkniven.

5. Dra åt muttrarna för att säkra justeringen. Dra inte åt muttern för hårt. Dra åt tillräckligt för att avlägsna spelet från brickan.

Observera: Använd följande tabell för att fastställa vilken underkniv som lämpar sig bäst för önskad klipphöjd.

Rekommenderad underkniv/klipphöjdsschema

Underkniv	Artikelnr.	Underkniv Läpp Höjd*	Klipphöjd
Låg klipphöjd (Tillval)	110-4084	5,6 mm	6,4 – 9,5 mm
EdgeMax™ (Tillverkning)	108-9095	6,9 mm	9,5 – 38,1 mm
Standard (Tillval)	108-9096	6,9 mm	9,5 – 38,1 mm
HD (Tillval)	110-4074	9,4 mm	12,7 – 38,1 mm



*Underknivens läpphöjd

Körning

Observera: Vänster och höger sida på maskinen är lika med förarens vänstra respektive högra sida vid normal körning.

Klippenhetens egenskaper

Det dubbla justeringssystemet för underkniv-cylinder som finns i denna klippenhet förenklar justeringen och ger bästa möjliga klippstanda. Det går att ställa in underkniven mycket noggrant med de dubbla reglagen. De ger också den kontroll som krävs för självslipning. Därmed hålls skärepparna vassa, man får god klippkvalitet och knivarna behöver inte slipas lika ofta.

Dagliga justeringar av klippenheterna

Varje klippenhet måste kontrolleras för att försäkra ordentlig kontakt mellan underkniv och cylinder innan gräsklippningen påbörjas, dagligen eller vid behov. **Denna kontroll måste genomföras även om klippkvaliteten är acceptabel.**

1. Sänk ned klippenheterna på ett hårt underlag, stäng av motorn och ta ut tändningsnyckeln.
2. Roterar cylindern långsamt i motsatt riktning och lyssna efter kontakten mellan cylindern och underkniven. Om ingen kontakt kan märkas, vrider du underknivens justeringsrattar medsols, ett klick i taget, tills du känner och hör lätt kontakt.

Observera: Justeringsrattarna har klicklägen som motsvarar 0,023 mm förflyttning av underkniven för varje klickläge.

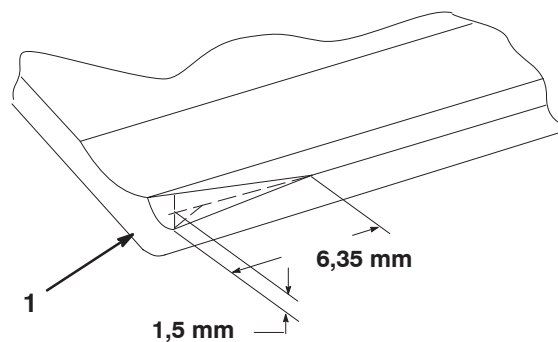
3. Om du känner för kraftig kontakt vrider du underknivens justeringsrattar motsols, ett klick i taget, tills det inte känns någon kontakt. Vrid därefter underknivens justeringsrattar medsols, ett klick åt gången, tills du känner och hör lätt kontakt.

Viktigt En lätt kontakt är det bästa i alla lägen. Om lätt kontakt inte upprätthålls, kommer underkniven/cylinderkanterna inte att självslipas tillräckligt och då blir skärepparna slöa efter en tids användning. Vid överdrivet kraftig kontakt slits underkniven/cylindern snabbare, ojämnt slitage kan uppstå och klippkvaliteten kan påverkas negativt.

Observera: Allteftersom cylinderbladen fortsätter att löpa längs underkniven kan sliprester ("skägg") uppstå fram till på skäreppens yta, längs med hela underkniven. Dra en fil längs eggen då och då för att ta bort "skägget" – detta kan göra att klippningen förbättras.

När gräsklipparen används en längre tid uppstår till slut en räffla på bägge ändar av underkniven. Dessa spår måste rundas av eller filas jämna med underknivens skärepp för att försäkra jämn drift.

Observera: Med tiden måste skärfasen (fig. 16) brynas eftersom den bara är konstruerad för att hålla 40 % av underknivens livslängd.



Figur 16

1. Främre skärfas på underknivens högra sida

Observera: Gör inte den främre skärfasen för stor eftersom det kan göra gräset tuvigt.

Underhåll

Observera: Vänster och höger sida på maskinen är lika med förarens vänstra respektive högra sida vid normal körning.

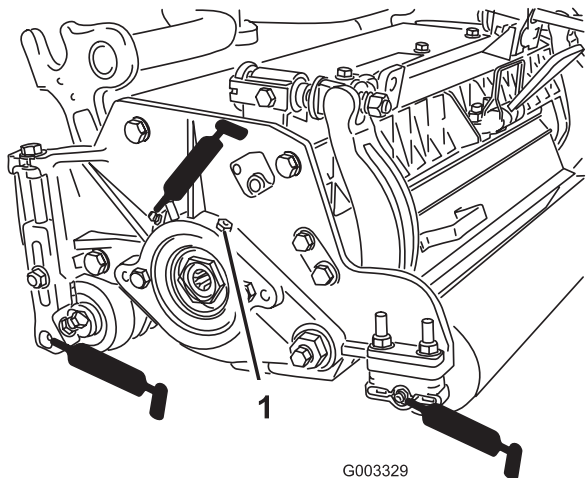
Smörjning

Varje klippenhet har (6) smörjniplor (fig. 17) som måste smörjas regelbundet med litiumbaserat fett för allmänt bruk nr. 2.

Smörjpunkterna är den främre rullen (2), den bakre rullen (2) samt cylinderlagret (2)

Viktigt Genom att smörja klippenheterna omedelbart efter tvätt, töms vattnet ur lagren vilket ökar dess livslängd.

1. Torka av alla smörjniplor med en ren trasa.
2. Tillsätt fett tills det rinner ut rent fett ur rullens tätningar och lagrets övertrycksventil.
3. Torka av överflödigt fett.



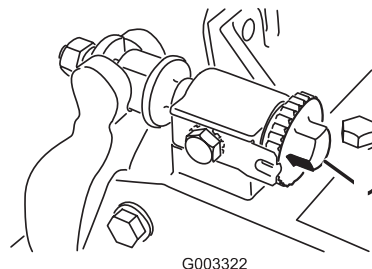
Figur 17

1. Övertrycksventil

Justera Cylinderlagren

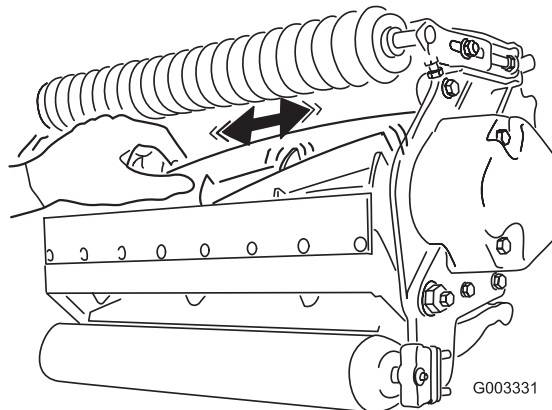
För att cylinderlagren ska hålla länge bör du kontrollera ofta om det förekommer spel i cylinderändan. Cylinderlagren kan kontrolleras och justeras enligt följande:

1. Lossa kontakten mellan cylindern och underkniven genom att vrida knivens justerknappar (fig. 18) moturs tills det inte förekommer någon kontakt längre.



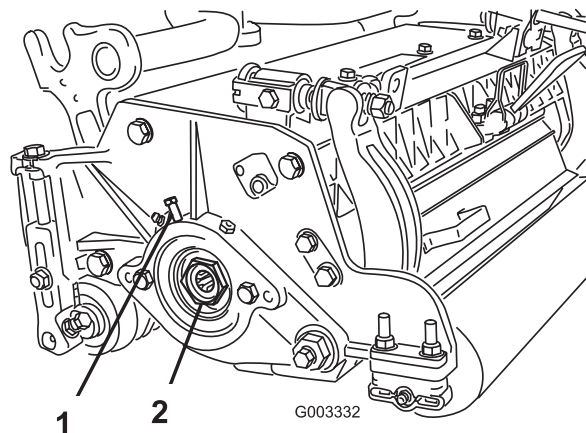
Figur 18

1. Justeringsratt för underkniv
2. Använd en trasa eller en handske med tjock vaddering, ta tag i cylinderbladet och försök att flytta cylinderenheten från sida till sida (fig. 19).



Figur 19

3. Om det förekommer ändspel gör du följande:
 - A. Loss den yttre ställskruven som håller fast lagrets justermutter på lagerhuset som sitter på vänster sida av klippenheten (fig. 20).



Figur 20

1. Ställskruv
2. Lagrets justermutter

- B. Använd en 1-1/4 tums hylsnyckel och dra långsamt åt cylinderlagrets justermutter tills spelet försvinner. Om justermuttern inte får bort spelet byter du cylinderlagren.

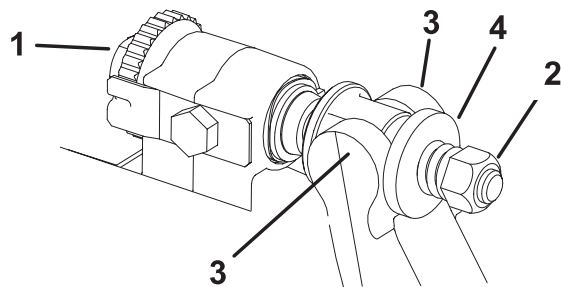
Observera: Cylinderlagren **behöver inte** förbelastas. Om du drar åt cylinderlagrets justermutter skadas cylinderlagren.

4. Dra åt ställskruven som håller fast lagrets justermutter på lagerhuset. Momentdra till 1,4–1,7 Nm.

Service av underknivsstången

Avtagning av underkniven

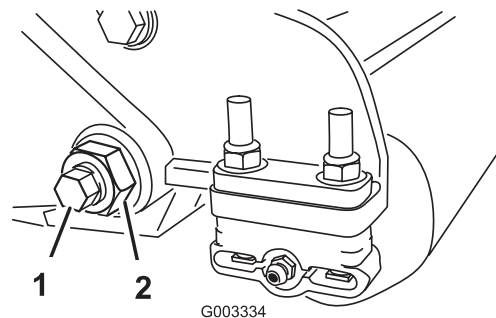
1. Vrid underknivsstångens justerskruvar motsols, så att underkniven förs bort från cylindern (fig. 21).



Figur 21

1. Justerskruv för underknivsstång
2. Fjäderspänningsmutter
3. Underknivsstång
4. Bricka

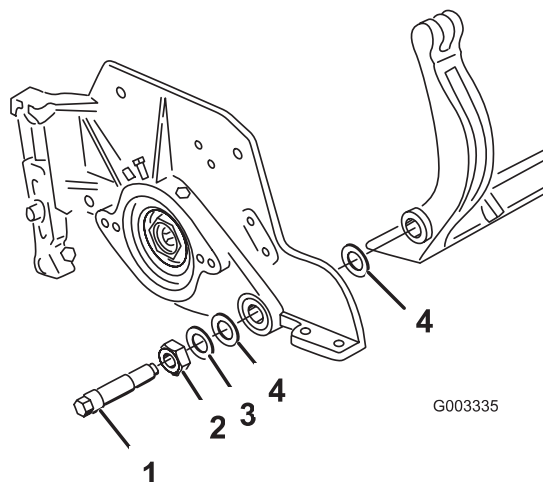
2. För fjäderspänningsmuttern bakåt, tills brickan inte längre är spänd mot underknivsstången (fig. 21).
3. Lossa låsmuttern som fäster bulten till underknivsstången på vardera sidan av maskinen (fig. 22).



Figur 22

1. Bult för underknivsstång
2. Låsmutter

4. Ta bort alla bultar till underknivsstången så att denna kan dras nedåt och avlägsnas från maskinen (fig. 22). Beräkna 2 nylonbrickor och 1 stansade bricka av stål på vardera änden av underknivsstången (fig. 23).

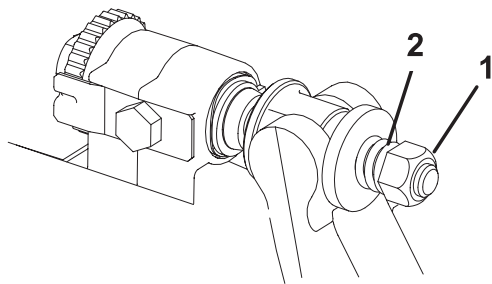


Figur 23

1. Bult för underknivsstång
2. Mutter
3. Stålbricka
4. Nylonbricka

Montera underknivsstången

1. Installera underknivsstången, placera fästhandtag mellan bricka och underknivsstångens justerare.
2. Fäst underknivsstången till vardera sidoplattan med tillhörande bultar (muttrar på bultar) och 6 brickor. En nylonbricka placeras på vardera sidan av sidoplattans nav. Placera en stålbricka på utsidan av varje nylonbricka (fig. 23). Momentdra underknivsstångens bultar till 37–45 Nm. Dra åt låsmuttrarna tills den yttre stålbrickan slutar att rotera och spelet försvinner, men dra inte åt för hårt och böj inte sidoplåtarna. Brickor på insidan kan ha ett gap.
3. Dra åt fjäderspänningsmuttern tills fjädern pressas ihop, dra sedan ut den 1/2 varv (fig. 24).



Figur 24

1. Fjäderspänningsmutter 2. Fjäder
-

4. Justera underknivsstången, se Justera underkniven mot cylindern, sidan 8.