



8 en 11 blads DPA maai-units met 7 inch messenkooien

Reelmaster[®] 5510 & 5610 Tractie-units

Modelnr. 03681 – Serienr. 260000001 en hoger

Modelnr. 03682 – Serienr. 260000001 en hoger

Gebruikershandleiding



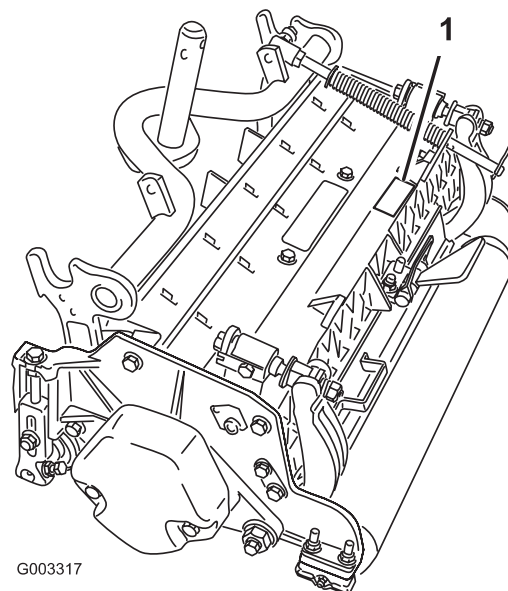
Inhoud

	Blz.
Inleiding	2
Veiligheid	3
Veilige bediening	3
Veiligheids- en instructiestickers	3
Specificaties	4
Algemene specificaties	4
Montage	6
Lijst met losse onderdelen	6
Controle	6
Trapstand maaidek	6
Achterste afscherming afstellen	7
Het contragewicht monteren	7
Afstelling	8
Contact tussen snijplaat en messen afstellen	8
Achterste roller afstellen	9
Hoogte van maaigrafiekvoorwaarden	10
Grafiek Maaihoogte	11
Maaihoogte instellen	12
Gebruiksaanwijzing	13
Eigenschappen van maaidek	13
Dagelijkse instellingen van het maaidek	13
Onderhoud	14
Smering	14
De messenlagers afstellen	14
Onderhoud van de snijbalk	15

Inleiding

Lees deze handleiding zorgvuldig, zodat u weet hoe u de machine op de juiste wijze kunt gebruiken en onderhouden. De informatie in deze handleiding kan u en anderen helpen letsel en schade te voorkomen. Hoewel Toro veilige producten ontwerpt en fabriceert, blijft u verantwoordelijk voor het juiste en veilige gebruik van de machine.

Als u service, originele Toro-onderdelen of aanvullende informatie nodig hebt, kunt u contact opnemen met een erkende Service Dealer of met de klantenservice van Toro. U dient hierbij altijd het modelnummer en het serienummer van het product te vermelden. De locatie van het plaatje met het modelnummer en het serienummer van het product is aangegeven op Figuur 1.



Figuur 1

1. Plaats van het modelnummer en het serienummer.

U kunt het modelnummer en het serienummer noteren in de ruimte hieronder:

Modelnr.: _____
Serienr.: _____

In deze handleiding is een systeem gebruikt om mogelijke gevaren aan te duiden en u te attenderen op bijzondere aanwijzingen om lichamelijk (mogelijk dodelijk) letsel van u en anderen te voorkomen. De termen **Gevaar**, **Waarschuwing** en **Voorzichtig** duiden de mate van het risico aan. Ga als regel altijd voorzichtig te werk.

Gevaar duidt op een zeer gevaarlijke situatie die ernstig letsel of de dood tot gevolg *zal* hebben wanneer de veiligheidsvoorschriften niet in acht worden genomen.

Waarschuwing duidt op een gevaarlijke situatie die ernstig letsel of de dood tot gevolg *kan* hebben wanneer de veiligheidsvoorschriften niet in acht worden genomen.

Voorzichtig duidt op een gevaarlijke situatie die licht letsel tot gevolg kan hebben wanneer de veiligheidsvoorschriften niet in acht worden genomen.

Er worden in deze handleiding nog twee woorden gebruikt om u op belangrijke informatie te wijzen. **Belangrijk** attendeert u op bijzondere technische informatie en **Opmerking:** duidt algemene informatie aan die uw bijzondere aandacht verdient.

Veiligheid

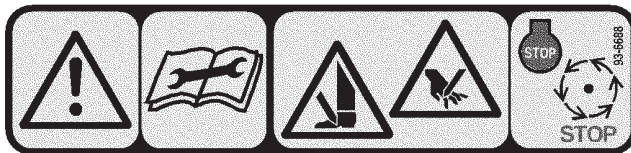
Veilige bediening

- Voordat u het maaidek start, moet u ervoor zorgen dat u alle instructies in de handleiding en op de machine hebt gelezen, begrepen en uitgevoerd.
 - Voordat u met het maaidek gaat werken, moet u ervoor zorgen dat u alle instructies in de Bedieningshandleiding en op de machine hebt gelezen, begrepen en uitgevoerd.
 - Laat nooit kinderen de maaidekken gebruiken. Laat geen volwassenen tractie-unit of maaidekken gebruiken zonder dat ze goed zijn geïnstrueerd. De maaidekken mogen uitsluitend worden gebruikt door getrainde personen die deze handleiding hebben gelezen.
 - Gebruik de maaidekken nooit als u onder invloed van drugs of alcohol verkeert.
 - Laat alle veiligheidsafschermingen en veiligheidsvoorzieningen op hun plaats. Als veiligheidsschermen, veiligheidsvoorzieningen of stickers in slechte staat verkeren, onleesbaar zijn of beschadigd raken, moet u deze herstellen of vervangen, voordat u de machine gaat gebruiken. Draai ook losse moeren, bouten of schroeven vast zodat veilig met het maaidek kan worden gewerkt.
 - Draag altijd stevige schoenen. Draag geen sandalen, tennisschoenen of gymshoenen als u het maaidek gebruikt. Draag ook geen losse kleding die kan worden gegrepen door bewegende onderdelen. Het verdient aanbeveling een veiligheidsbril, veiligheidsschoenen en een helm te dragen. Dit is verplicht op grond van diverse plaatselijke verordeningen en verzekeringsbepalingen.
- Haal alle puin of andere voorwerpen weg die opgeraapt kunnen worden en door de messen van het maaidek kunnen worden weggeslingerd. Houd omstanders uit het trimgebied.
 - Als de snijbladen op een vast voorwerp stoten of als de unit abnormaal trilt, stopt u en schakelt u de motor uit. Controleer of het maaidek niet beschadigd is. Herstel eventuele schade voordat u het maaidek weer start en gaat gebruiken.
 - Laat de maaidekken op de grond zakken en haal de sleutel uit het contactslot als de machine onbewaakt wordt achtergelaten.
 - Zorg ervoor dat alle moeren, bouten en schroeven goed zijn vastgedraaid zodat u veilig met de maaidekken kunt werken.
 - Haal de sleutel uit het contactslot om te voorkomen dat de motor per ongeluk gestart wordt tijdens service, afstellen of opbergen.
 - verricht onderhoudswerkzaamheden uitsluitend volgens de instructies in deze handleiding. Indien belangrijke reparaties nodig zijn of hulp is vereist, moet u contact opnemen met een erkende Toro-dealer.
 - Om de beste prestaties te verkrijgen en er zeker van te zijn dat de machine veilig kan worden gebruikt, moet u ter vervanging altijd originele onderdelen en accessoires van Toro aanschaffen, zodat de machine ook een echte TORO blijft. **Gebruik nooit onderdelen en accessoires van andere fabrikanten.** Kijk naar het Toro-logo, zodat u weet dat het om een echt Toro-onderdeel gaat. Het gebruik van niet-goedgekeurde onderdelen en accessoires kan de garantie van The Toro Company in gevaar brengen.

Veiligheids- en instructiestickers



Veiligheidsstickers en veiligheidsinstructies zijn gemakkelijk zichtbaar voor de bestuurder en bevinden zich bij plaatsen waar gevaar kan ontstaan. Vervang alle beschadigde of verdwenen stickers.



93-6688

1. Waarschuwing – Lees de instructies alvorens service- of onderhoudswerkzaamheden uit te voeren
2. Handen en voeten kunnen worden gesneden – Zet de motor af en wacht totdat alle bewegende delen tot stilstand zijn gekomen.

Specificaties

Algemene specificaties

Tractie-eenheden	Deze maaidekken worden gemonteerd op de Reelmaster® 5510 en 5610 Tractie-Units.
Maaihogte	De maaihogte wordt afgesteld op de voorste roller met behulp van twee verticale schroeven en geborgd met twee tapbouten.
Maaistanden	Het standaard maaihogtebereik is 3 mm tot 25 mm. Met de de Hoge Maaistand-kit is het bereik 25 mm tot 51 mm. Het effectieve bereik hiervan is afhankelijk van de gazonomstandigheden, type snijplaat, rollers en de gemonteerde werktuigen.
Messenkooien	De messenkooien hebben een diameter van 18 cm en een lengte van 56 cm. De maaimessen zijn vervaardigd van hoogwaardig, laaggelegeerd, doorgehard staal en zijn stootbestendig.
Meslagers	Twee dubbele rijen, zelf-uitlijnende kogellagers, perspassing op messchacht.
Aansluitingsvermogen	De motoren van de messen zijn uitgerust met snelkoppelingen om ze eenvoudig te kunnen verwijderen van het maaidek of daarop te monteren. De maaidekken kunnen van beide uiteinden worden aangedreven.
Frame	Dwarsbalk van spuitgietaluminium met drie zijplaten van spuitgietaluminium, die met bouten zijn bevestigd.
Rollers	De fronroller is een 76 mm diameter plastic Wiehle-roller. De achterroller is een 76 mm diameter stalen vol-roller.
Snijplaat	De vervangbare snijplaat van koolstofstaal met een enkele snijrand is met 8 schroeven bevestigd aan een machinaal bewerkte gietijzeren snijbalk. The EdgeMax™ snijplaat is standaard.
Afstelling snijplaat	Twee schroeven om het contact tussen de messenkooi en de snijplaat af te stellen; pallen waarmee elke aangegeven positie van de snijplaat telkens met 0,023 mm kan worden veranderd.
Grasscherm	Verstelbaar scherm met instelbare stopbalk om het gras in vochtige omstandigheden beter af te voeren uit de messenkooi.
Contragewicht	Een gietijzeren gewicht dat is geplaatst tegenover de aandrijfmotor, houdt het maaidek in evenwicht.
Maximum messentoerental	1650 tpm
Gewicht	8 Blad 67 kg 11 Blad 69 kg

Maaidekaccessories en -sets

(zie onderdelencatalogus voor onderdeelnummers)

Opmerking: Alle accessoires en sets zijn er 1x per maaidek tenzij anders aangegeven.

Grasmandset: Een serie manden voor de opvang van snijdsel die aan de voorkant van de maaidekken zitten om gemaaid gras op te vangen. Hiermee wordt het samenklonteren van gras verminderd, wordt een mooier maaieresultaat bereikt en wordt het verspreiden van niet-gewenste grassoorten geminimaliseerd doordat de zaden worden verzameld.

Optilcilinderset achter: 1 set nodig voor de tractor als grasmanden zijn geplaatst op de maaidekken. Deze set verlaagt de hoogte van het maaidek van de 2 maaidekken achter, zodat de grasmanden niet tegen de tractor aanslaan.

Borstelset achterste roller: Een op hoge snelheid en met veel contact draaiende borstel die de achterste roller vrij houdt van gras en puin, waardoor een constante snijhoogte wordt aangehouden en het gras niet gaat klonten. Dit zorgt ervoor dat het gemaaid gras er netter uitziet.

Afwerkset: Er zitten draaiende bladen gemonteerd achter de voorste rollers. Dit is de beste methode voor het verminderen van korrels en sponzig gras door het gras rechtop te zetten voordat het gemaaid wordt. De afwerker slaat ook dauw van de halmen af zodat het gras minder plakt en klontert, hij opent de luifel voor een betere grassnij-integratie en tilt het gras op zodat het stevig is en goed gemaaid kan worden. Het totale ontwerp zorgt voor een verbetering van de maaikwaliteit voor een gezonder gazon en een mooiere aanblik van het gemaaid gras.

Bezemset: Een aantal borstelstrips die in de spiraalvormige borstelbladen zijn verwerkt zorgen voor een verbeterde werking van de afwerkset. De afwerker werkt bovendien beter door het "borstel"-effect over de hele breedte op het gras, terwijl het openen van de luifel zorgt voor een betere grasmaai-integratie. De combinatie van afwerker en borstelsystemen zorgt voor een verbeterde maaikwaliteit en laat het gazon er mooier uitzien, wat weer zorgt voor consistente speelomstandigheden.

Kam/Schraperset: Een vaste kam achter de frontroller helpt korrels en sponzig gras te verminderen door het gras rechtop te zetten voor het maaien. Een schraper voor de Wiehle-frontroller zit ook in de set.

High HOC set: Door de nieuwe frontrollerbeugels en extra afstandsringen kan het maaidek een maaihogte van meer dan 25 mm bereiken. De nieuwe frontrollerbeugels bewegen de frontroller ook verder naar buiten waardoor het maaieresultaat mooier wordt.

Roller met kraag: Helpt ook overlappingsporen voor warm-seizoengrassen (Bermuda, Zoysia, Paspalum) te verminderen.

Kraagset (6 nodig per roller): Helpt ook overlappingsporen voor warm-seizoengrassen (Bermuda, Zoysia, Paspalum) te verminderen. Deze set is geïnstalleerd op de bestaande Wiehle-roller, maar zit de roller met kraag niet in de weg.

Achterste korte roller: Helpt dubbele rollersporen voor koele-seizoengrassen (Bent, Blue grass, Rye) te verminderen.

Volledige frontroller: Zorgt voor geprononceerdere strepen (herhaald maaien in dezelfde richting/pad). De effectieve maaihogte wordt echter verhoogd en de maaikwaliteit is minder.

Schrapers (Wiehle, schouder, achterroller, volledige frontroller): Er zijn vaste schrapers verkrijgbaar voor alle optionele rollers, die zorgen dat er minder gras op de rollers komt te zitten, wat weer de hoogte van de maai-instellingen kan beïnvloeden.

Montage

Opmerking: Bepaal vanuit de normale bedieningspositie de linker- en rechterzijde van de machine.

Lijst met losse onderdelen

Opmerking: Gebruik deze lijst om te controleren of alle onderdelen die nodig zijn voor de montage, zijn geleverd. Als een van deze onderdelen ontbreekt, kan de machine niet volledig worden gemonteerd.

Beschrijving	Hoeveelheid	Gebruik
O-ring	1	Installeren op messenmotor.
Gebruikershandleiding	1	Lezen voordat de machine in gebruik wordt genomen.
Onderdelencatalogus	1	
Certificaat van Integriteit en Naleving	1	

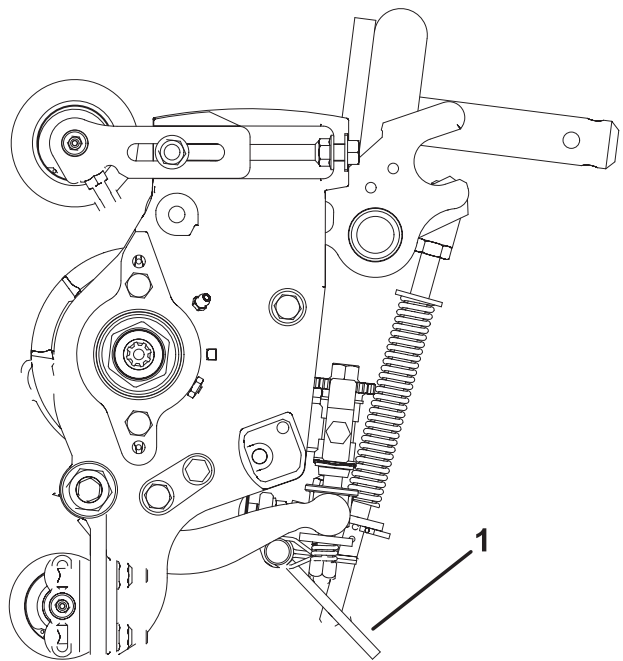
Controle

Nadat het maaidek is uitgepakt, controleert u het volgende:

1. Controleer of er aan beide kanten van de messen smeervet zit. Er moet duidelijk vet te zien zijn op de messenlagers en interne nerven van de messenschacht.
2. Controleer of alle moeren en bouten stevig zijn vastgezet.
3. Zorg dat de draagframeophanging vrij kan bewegen en niet vast komt te zitten als hij heen en weer wordt bewogen.

Trapstand maaidek

Als het maaidek moet worden gekanteld om bij de snijplaat/messen te kunnen komen, moet u de achterkant van het maaidek ondersteunen zodat de moeren op het achtereind van de stelschroeven van de snijbalk niet op het werkvlak rusten (Fig. 2).



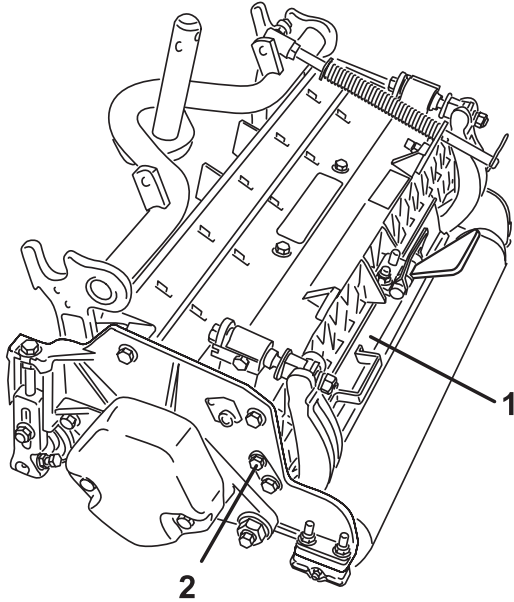
Figuur 2

1. Trapstand maaidek

Achterste afscherming afstellen

In de meeste gevallen wordt de beste verspreiding bereikt als de achterste afscherming dicht zit (uitwerpen voor). Bij zware of natte omstandigheden kan de achterste afscherming geopend worden.

1. Om de achterste afscherming te openen (Fig. 3), maakt u de tapbout los die de afscherming aan de linkerkant van de plaat vastzet, dan draait u de afscherming naar de stand open en trekt u de tapbout weer aan.

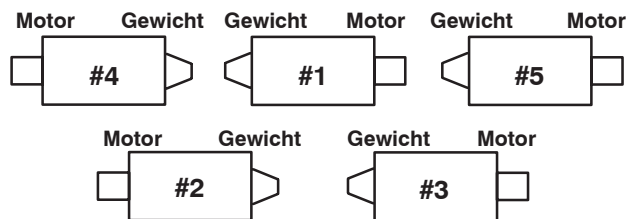


Figuur 3

1. Achterste afscherming 2. Tapbout

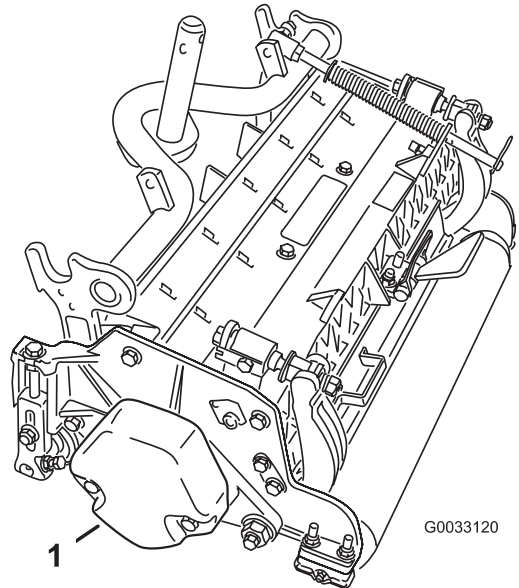
Het contragewicht monteren

Alle maaidekken worden verstuurd met het contragewicht gemonteerd aan het linkereind van het maaidek. Bepaal aan de hand van de volgende schets de plaats van de contragewichten en messenkooimotoren.



Figuur 4

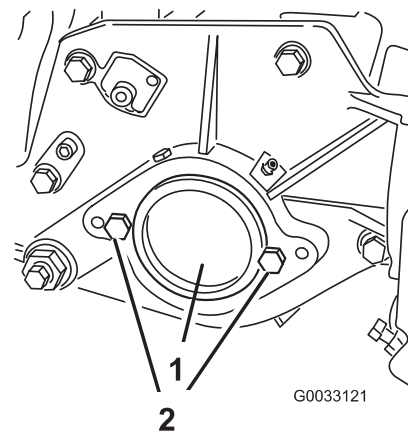
1. Op de maaidekken 2 en 4 verwijdert u de 2 tapbouten en zet u het contragewicht vast aan het linkereind van het maaidek. Verwijder het contragewicht (Fig. 5).



Figuur 5

1. Contragewicht

2. Verwijder de kunststofplug op het rechteruiteinde van het maaidek uit het lagerhuis (Fig. 6).
3. Verwijder de 2 tapbouten van de rechterzijplaat (Fig. 6).



Figuur 6

1. Kunststofplug 2. Tapbout (2)

4. Monteer het contragewicht op het rechter uiteinde van het maaidek met de 2 schroeven die u eerder hebt verwijderd.
5. Plaats de 2 messenmotoren losjes door de tapbouten aan te brengen aan de linkerszijplaat van het maaidek (Fig. 6).

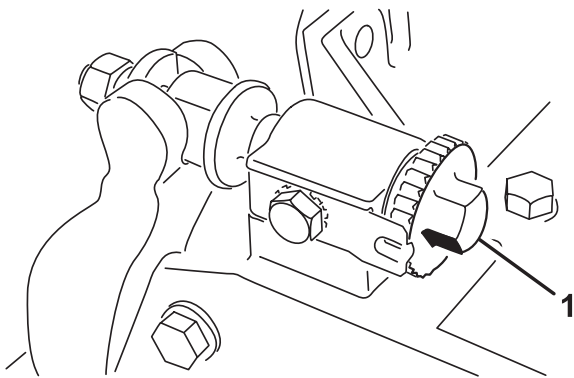
Afstelling

Ga als volgt te werk om de maaidekken correct aan te brengen.

Contact tussen snijplaat en messen afstellen

U kunt het contact tussen de snijplaat en de messen afstellen door de stelschroeven van de snijbalk die zich boven op de machine bevinden, lossers of vaster te draaien.

1. Plaats de machine op een vlak, horizontaal oppervlak. Zorg ervoor dat de snijplaat geen contact maakt met de messen door de stelschroeven van de snijbalk linksom te draaien (Fig. 7).



Figuur 7

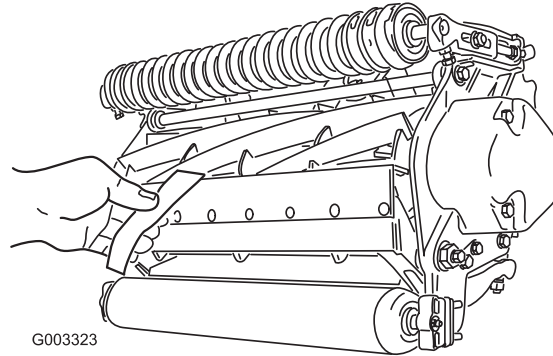
1. Stelschroef van snijbalk

2. Kantel de maaimachine naar achteren op de maaistand om snijplaat en messen te kunnen komen.

Belangrijk Zorg ervoor dat de moeren op het achtereind van de stelschroeven van de snijbalk niet op het werkvlak rusten (Fig. 2).

3. Steek een lange strook krantenpapier tussen de messen en de snijplaat (Fig. 8) aan een uiteinde van de messenkooi. Draai de messen langzaam naar voren en draai de stelschroef van de snijbalk (Fig. 7) telkens één klik rechtsom totdat het papier aan hetzelfde uiteinde van de messenkooi enigszins wordt vastgeklemd als het vanaf de voorkant evenwijdig aan de snijplaat wordt ingestoken. U zult dan een lichte weerstand voelen als u aan het papier trekt.

Opmerking: Telkens als de stelschroef een klik rechtsom wordt gedraaid, komt de snijplaat 0,023 mm dichterbij de messen. **Draai de stelschroeven niet te vast aan.**



Figuur 8

4. Controleer aan de andere kant van de messen met behulp van een strook krantenpapier of er licht contact tussen de snijplaat en de messen is. Indien nodig moet u het contact tussen de snijplaat en de messen afstellen.
5. Als de afstelling is voltooid, moet u controleren of de messen een stuk papier kan vastklemmen als dit van de voorkant wordt ingestoken en het papier afsnijdt als dit in een rechte hoek wordt ingestoken (Fig. 8). Het papier moet kunnen worden afgesneden bij een zeer gering contact tussen de snijplaat en de messen van de messen. Als er te veel contact is of de messenkooi te veel sleept, moet het maaidek in de backlapstand gezet worden of opnieuw geslepen worden om de scherpe randen te krijgen die nodig zijn voor precisie-maaien (zie de Toro-handleiding onder Slijpen Maaidek en Roterende Maaimachines, formuliernr. 80–300PT).

Hoogte van maigrafiekvoorwaarden

Hoogte van maai-instellingen (HOC)

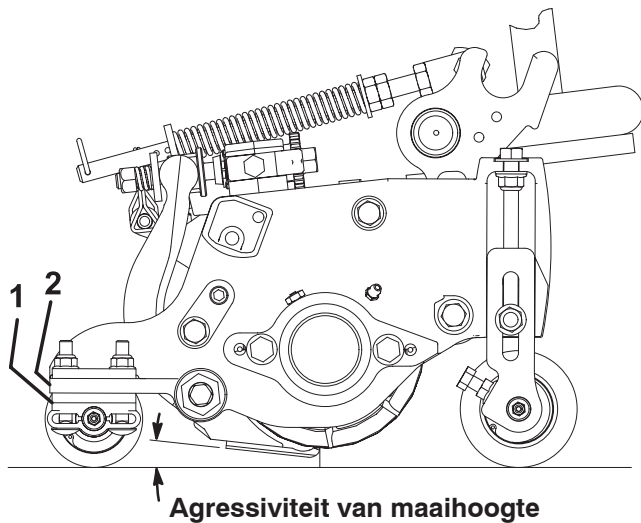
De gewenste maaihoogte.

Agressiviteit van maaihoogte

Maaidek Agressiviteit van maaihoogte heeft een duidelijke invloed op de prestaties van het maaidek. Agressiviteit van maaihoogte slaat op de hoek van de snijplaat ten opzichte van de grond (Fig. 11).

De beste instelling van het maaidek hangt af van de gesteldheid van uw gras en de gewenste resultaten. Ervaring met het maaien van uw gazon bepaalt de beste instellingen. Agressiviteit van maaihoogte kan aangepast worden gedurende het gehele maaiseizoen afhankelijk van hoe het gras erbij ligt.

In het algemeen zijn lage tot normale agressieve instellingen beter geschikt voor warm-seizoengrassen (Bermuda, Paspalum, Zoysia), terwijl voor koel-seizoengrassen (Bent, Bluegrass, Rye) normale tot agressievere instellingen vereist zijn. Agressievere instellingen maaien meer gras doordat de draaiende messenkooi meer gras in de snijplaat trekt.



Figuur 11

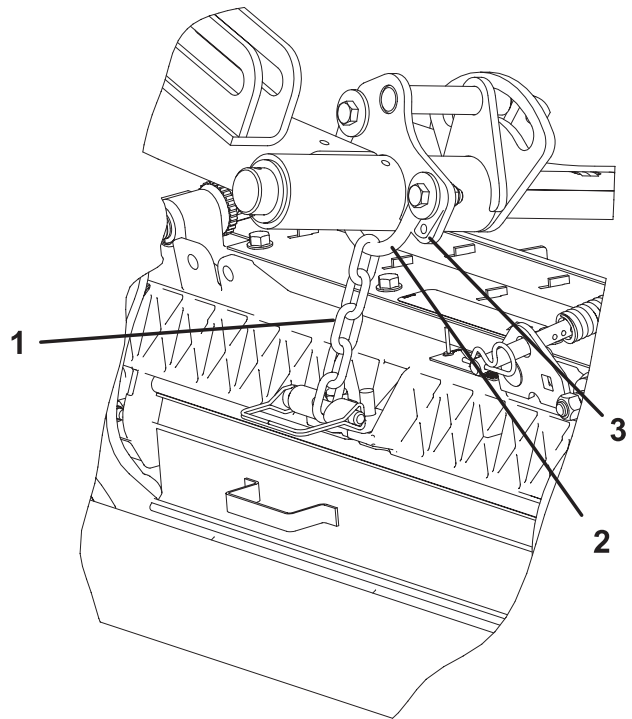
1. Achterste tussenringen
2. Montageflens van zijplaat

Achterste tussenringen

Het aantal achterste tussenringen bepaalt de agressiviteit van maaihoogte voor het maaidek. Voor een bepaalde maaihoogte verhoogt het toevoegen van tussenringen onder de montageflens op de zijplaat de agressiviteit van het maaidek. Alle maaidekken op een bepaalde machine moeten op dezelfde agressiviteit van maaihoogte gezet worden (aantal achterste tussenringen, onderdeelnr. 106-3925), anders kan het uiterlijk van het na-maaien negatief beïnvloed worden (Fig. 11).

Kettingschakels

De plaats waar de hefarmketting vastzit, bepaalt de steekhoek van de achterste roller (Fig. 12).



Figuur 12

1. Hefketting
2. U-beugel
3. Onderste gat

Groomer

Dit is de aanbevolen hoogte van maai-instellingen als er een afwerkset op het maaidek is aangebracht.

Grafiek Maaihoogte

Instelling (HOC)	Agressiviteit van maaihoogte	Aantal achterste tussenringen	Aantal kettingschakels	Met afwerksets geïnstalleerd
6,4 mm	Minder	0	5	J
	Normaal	0	5	J
	Meer	1	5	–
9,5 mm	Minder	0	5	J
	Normaal	1	5	J
	Meer	2	5	–
12,7 mm	Minder	0	5	J
	Normaal	1	5	J
	Meer	2	5	J
15,9 mm	Minder	1	5	J
	Normaal	2	5	J
	Meer	3	5	J
19,0 mm	Minder	2	5	J
	Normaal	3	5	J
	Meer	4	5	–
22,2 mm	Minder	2	5	J
	Normaal	3	5	J
	Meer	4	5	–
25,4 mm	Minder	3	5	J
	Normaal	4	5	J
	Meer	5	4+	–
28,6 mm	Minder	4	5	–
	Normaal	5	5	–
	Meer	6	5	–
31,8 mm*	Minder	4	5	–
	Normaal	5	5	–
	Meer	6	5	–
34,9 mm*	Minder	4	5	–
	Normaal	5	5	–
	Meer	6	5	–
38,1 mm*	Minder	5	5	–
	Normaal	6	5	–
	Meer	7	5	–
41,3 mm*	Minder	6	4	–
	Normaal	7	4	–
	Meer	8	4	–
44,5 mm*	Minder	6	4	–
	Normaal	7	4	–
	Meer	8	5	–
47,6 mm*	Minder	7	4	–
	Normaal	8	5	–
	Meer	9	5	–
50,8 mm*	Minder	7	5	–
	Normaal	8	5	–
	Meer	9	5	–

+ Geeft de U-beugel aan op de hefarm, zit in het onderste gat (Fig. 12).

* High HOC Kit (onderdeelnr. 110–9600) moet geïnstalleerd zijn. HOC-frontbeugel moet in het bovenste gat op de zijplaat zitten.

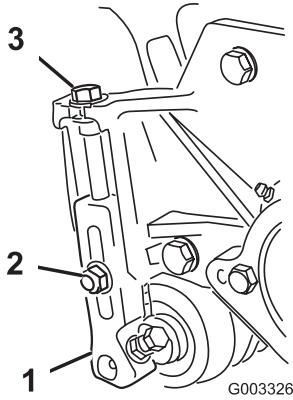
Opmerking: Door 1 kettingschakel te veranderen, wordt de steekhoekbeweging van de achterste roller met 4,5 graden veranderd.

Opmerking: Door de U-beugel op de hefarm te veranderen naar aan het onderste gat, wordt 2,3 graden aan de steekhoek van de achterste roller toegevoegd

Maaihoogte instellen

Opmerking: Voor maaihoogten van meer dan 25 mm moet de Hoge Maaistandset worden gemonteerd.

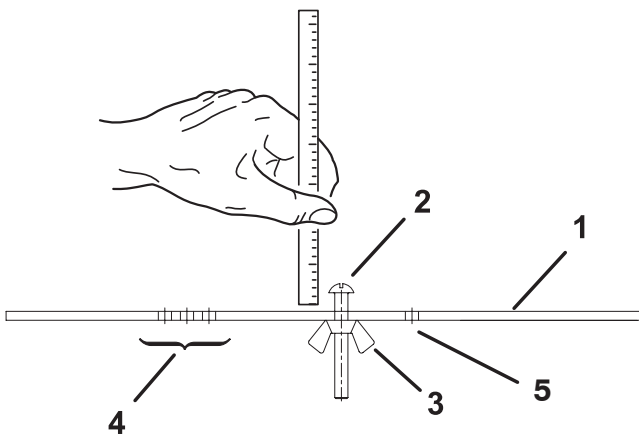
1. Draai de borgmoeren los waarmee de maaihoogte-armen zijn bevestigd aan de zijplaten van het maaidek (Fig. 13).



Figuur 13

1. Maaihoogte-arm
2. Borgmoer
3. Stelschroef

2. Draai de moer op de hoogtelat los (Fig. 14) en draai de stelschroef op de gewenste maaihoogte. De afstand tussen de onderkant van de schroefkop en de lat is de maaihoogte.

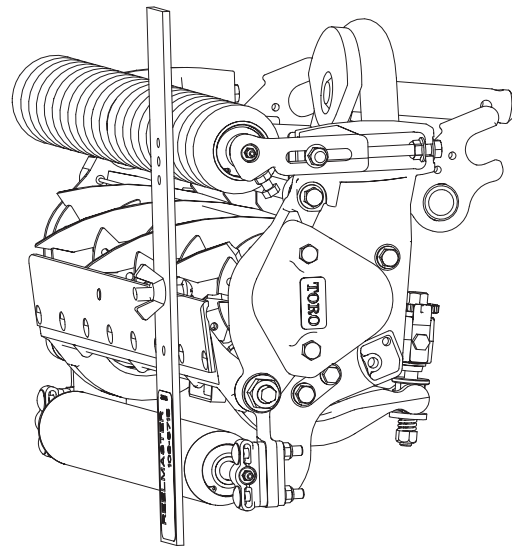


Figuur 14

1. Hoogtelat
2. Stelschroef voor maaihoogte
3. Moer
4. Gaten voor gebruik van Groomer HOG
5. Niet gebruikt gat

3. Plaats de schroefkop op de snijrand van de snijplaat en laat de achterzijde van de lat op de achterste roller rusten (Fig. 15).

4. Draai aan de stelschroef totdat de frontroller contact maakt met de hoogtelat. Stel beide uiteinden van de rol af totdat de hele rol evenwijdig aan de snijplaat is.



Figuur 15

Belangrijk Bij een correcte afstelling zullen de achter- en voorrol contact maken met de hoogtelat en zal de schroef goed tegen de snijplaat aan zitten. Hierdoor hebben beide uiteinden van de snijplaat dezelfde maaihoogte.

5. Draai de moeren vast om de afstelling te borgen. Niet te vast zetten. Draai net zolang aan de moer totdat de ring geen speling meer heeft.

Opmerking: Gebruik onderstaande tabel om te bepalen welke snijplaat het best geschikt is voor de gewenste maaihoogte.

Aanbevolen Snijplaat/Maaihoogte

Snijplaat	Onderdeel-nr.	Snijplaatlip Hoogte*	Maaihoogte
Laag HOC (Optioneel)	110-4084	5,6 mm	6,4-9,5 mm
EdgeMax™ (productie)	108-9095	6,9 mm	9,5-38,1 cm
Standaard (Optioneel)	108-9096	6,9 mm	9,5-50,8 cm
HD (Optioneel)	110-4074	9,4 mm	12,7-50,8 cm



* Hoogte snijplaatlip

Gebruiksaanwijzing

Opmerking: Bepaal vanuit de normale bedieningspositie de linker- en rechterzijde van de machine.

Eigenschappen van maaidek

Dit maaidek is voorzien van een systeem waarbij u met twee knoppen het contact tussen snijplaat en messenkooi kunt afstellen. Dit vereenvoudigt de afstellingsprocedure die is vereist om optimale maaieresultaten te verkrijgen. Dankzij de nauwkeurige afstelling die mogelijk is met de twee stelknoppen/snijbalk, zal de machine zichzelf voortdurend slijpen waardoor de snijranden scherp blijven. Dit zorgt voor een goede maaikwaliteit en vermindert de noodzaak om de maaidekken routinematig te wetten in aanzienlijke mate.

Dagelijkse instellingen van het maaidek

Elke dag voordat u gaat maaien of als dit vereist is, moet u controleren of het contact tussen de snijplaat en de messenkooi bij elk maaidek correct is afgesteld. **U moet dit controleren, ook al is de maaikwaliteit aanvaardbaar.**

1. Laat de maaidekken neer op een stevig oppervlak, zet de motor af en haal het sleuteltje uit het contact.
2. Draai de messenkooi langzaam in de tegenovergestelde richting en luister of de messenkooi en de snijplaat contact maken. Indien er geen contact is, moet u de stelknoppen van de snijplaat telkens één klik naar rechts draaien, totdat u voelt en hoort dat er een licht contact wordt gemaakt.

Opmerking: De stelknop heeft pallen waarmee elke aangegeven positie van de snijplaat telkens met 0,023 mm kan worden veranderd.

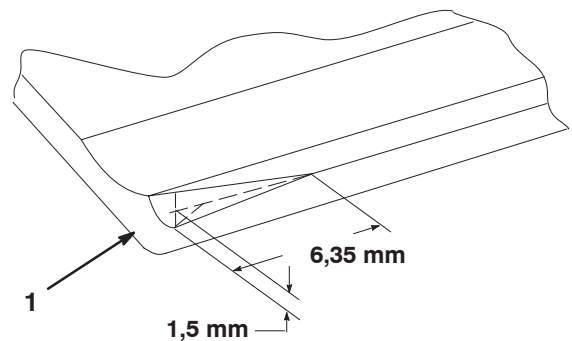
3. Indien het contact te zwaar is, moet u de stelknoppen van de snijplaat telkens één klik linksom draaien, totdat er geen contact meer is. Draai vervolgens de stelknoppen telkens één klik rechtsom, totdat u voelt en hoort dat er een licht contact wordt gemaakt.

Belangrijk Zorg ervoor dat er altijd een licht contact tussen de snijplaat en de messenkooi is. Als het contact zwaarder wordt, zullen de snijranden van de snijplaat/messenkooi zichzelf onvoldoende slijpen. Dit zal ertoe leiden dat de snijranden na verloop van tijd bot worden als gevolg van het gebruik. Als het contact te zwaar blijft, zullen de snijplaat en de messenkooi sneller of ongelijkmatig slijten en kan de maaikwaliteit achteruitgaan.

Opmerking: Als de messen van de messenkooi voortdurend tegen de snijplaat aan lopen, zal er op het oppervlak van de voorste snijrand van de snijplaat over de gehele lengte een lichte braam ontstaan. Als u de voorste snijrand af en toe bijvijlt om de braam te verwijderen, zullen de maaieresultaten verbeteren.

Na langdurig gebruik zal er uiteindelijk aan beide uiteinden van de snijplaat een groef ontstaan. Deze groeven moet u afronden of gelijk vijlen met de snijrand van de snijplaat ten behoeve van een soepele werking.

Opmerking: In de loop der tijd moet de afschuining (Fig. 16) opnieuw aangebracht worden, omdat deze slechts gedurende 40% van de levensduur van de snijplaat meegaat.



Figuur 16

1. In te voeren afschuining aan rechtereind van snijplaat

Opmerking: Maak de in te voeren afschuining niet te groot omdat hierdoor het gras bundeltjes kan gaan vormen.

Onderhoud

Opmerking: Bepaal vanuit de normale bedieningspositie de linker- en rechterzijde van de machine.

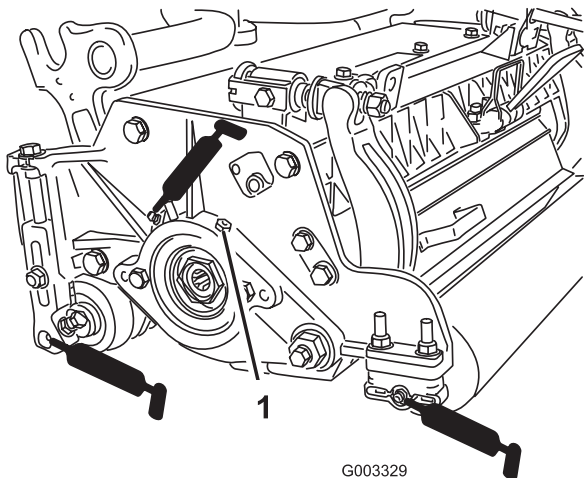
Smering

Elk maaidek is voorzien van 6 smeernippels (Fig. 17) die regelmatig moeten worden gesmeerd met Nr. 2 Smeervet voor algemene doeleinden op lithiumbasis.

De smeerpunten zijn frontroller (2), achterroller (2) en messenkooilager (2).

Belangrijk Smeer de maaidekken onmiddellijk nadat u deze hebt gewassen. Hierdoor wordt het water afgevoerd uit de lagers en wordt hun levensduur verlengd.

1. Veeg alle smeernippels af met een schone doek.
2. Breng net zo lang smeer aan tot er schoon smeer uit de rollerafdichting en lagerontlastklep komt.
3. Neem overtollig vet op.



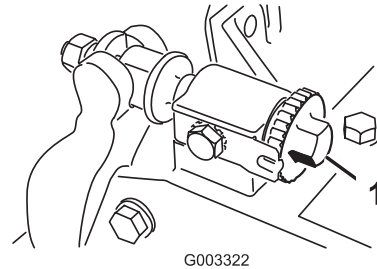
Figuur 17

1. Ontlastingsklep

De messenlagers afstellen

Controleer regelmatig of er nog eindspeling op de messenkooi zit, zodat de messenlagers lang meegaan. De messenlagers kunnen als volgt gecontroleerd en bijgesteld worden:

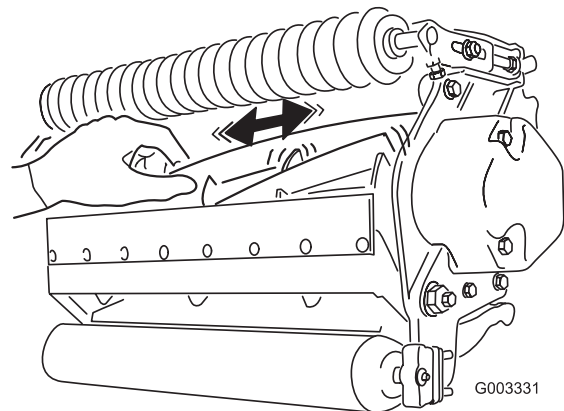
1. Maak het snijplaatcontact los door de instelknoppen van de snijplaat naar links te draaien (Fig. 18) tot er geen contact meer is.



Figuur 18

1. Stelknop van snijplaat

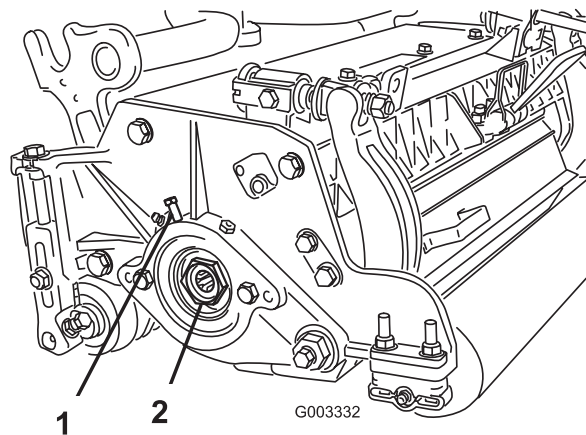
2. Houd met een lap of dik gevoerde handschoen het mesblad vast en probeer de messen zijdelings te bewegen (Fig. 19).



Figuur 19

3. Ga als volgt te werk, als er speling is:

- A. Draai de externe instelschroef los die de lagerbijstelmoer vasthoudt op het lagerhuis aan de linker kant van het maaidek (Fig. 20).



Figuur 20

1. Stelschroef 2. Lagerbijstelmoer

- B. Gebruik een 1-1/4inch dopsleutel en trek de messenkooilagerbijstelmoer langzaam aan tot er geen eindspeling meer is op de messenkooi.

- C. . Vervang de meslagers als de bijstelmoer de speling niet verhelpt.

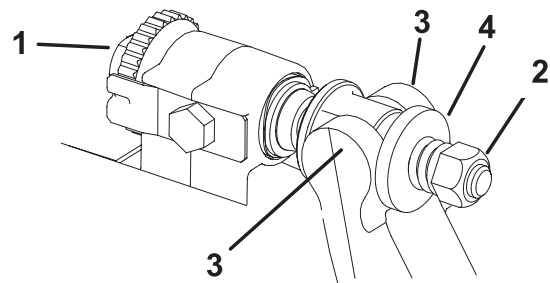
Opmerking: Meslagers **behoeven niet** voorbelast te worden. Door de lagerbijstelmoer van de messenkooi te strak aan te trekken worden de lagers van de messen beschadigd.

4. Zet de schroef bij die de lagerbijstelmoer vasthoudt op het lagerhuis. Draai de schroeven vast met een torsie van 1,4-1,7 Nm.

Onderhoud van de snijbalk

De snijbalk verwijderen

1. Draai de stelschroeven van de snijbalk linksom om de snijbalk weg te trekken van de messenkooi (Fig. 21).

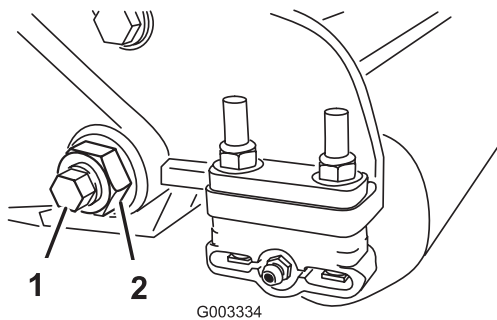


Figuur 21

1. Stelschroef van snijbalk 3. Snijbalk
2. Veerspanningsmoer 4. Ring

2. Draai de veerspanningsmoer uit totdat de drukring niet meer tegen de snijbalk is geklemd (Fig. 21).

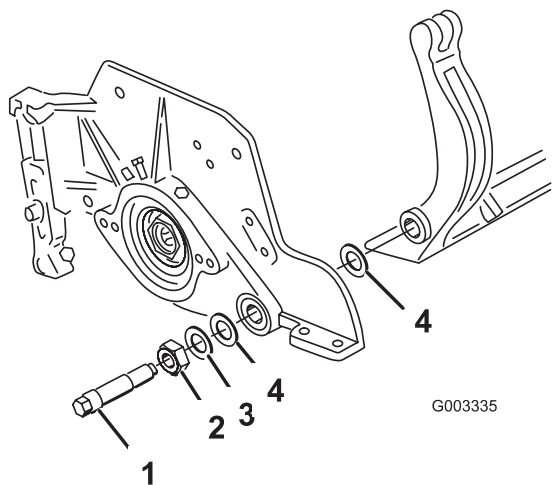
3. Draai de contraoer van de snijbalkbout op beide zijden van de machine los (Fig. 22).



Figuur 22

1. Bout van snijbalk
2. Borgmoer

4. Verwijder beide snijbalkbouten zodat de snijbalk omlaag kan worden getrokken en uit de machine worden verwijderd (Fig. 22). Bewaar de 2 nylon en de enkele stalen ring op beide uiteinden van de snijbalk (Fig. 23).

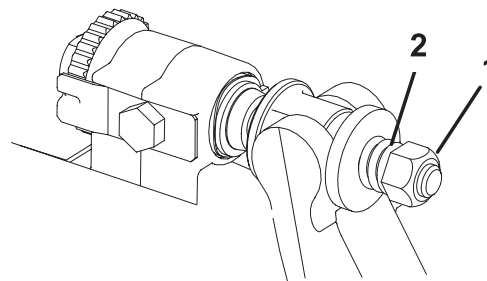


Figuur 23

1. Bout van snijbalk
2. Moer
3. Stalen ring
4. Nylon ring

De snijbalk monteren

1. Plaats de snijbalk en zorg ervoor dat de montageklippen zich tussen de drukring en de stelschroef van de snijbalk bevinden.
2. Zet de snijbalk vast aan beide zijplaten met de snijbalkbouten (moeren op de bouten) en 6 ringen. Plaats een nylon ring op beide zijden van de verdikking op de zijplaat. Plaats een stalen ring op de buitenkant van beide nylon ringen (Fig. 23). Draai de snijbalkbouten vast met een torsie van 37–45 Nm. Trek de borgmoeren vast tot de buitenste stalen tussenring niet meer draait en er geen eindspeling meer is, maar trek de zijplaten niet de vast aan en knik ze niet uit. De ringen aan de binnenkant mogen speelruimte hebben.
3. Draai de veerspanningsmoer vast totdat de veer is ingedrukt; draai deze vervolgens een 1/2 slag terug (Fig. 24).



Figuur 24

1. Veerspanningsmoer
2. Veer

4. Stel de snijbalk af; zie Contact tussen snijplaat en messen afstellen, blz. 8.