



# Recycler<sup>®</sup> 55 cm Tosaerba

Modello n° 20656 – Serie n° 25000001 e superiori

Form No. 3352-592 Rev B

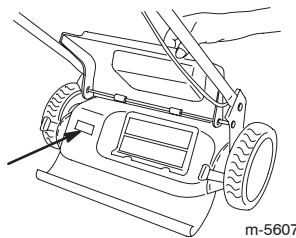
## Manuale dell'operatore

# Introduzione

Leggete attentamente il presente manuale al fine di utilizzare e mantenere correttamente il prodotto, ed evitare infortuni e danni. Voi siete responsabili del corretto utilizzo del prodotto, all'insegna della sicurezza.

Per informazioni su prodotti ed accessori, sulla ricerca di un distributore o per la registrazione del vostro prodotto potete contattare Toro direttamente a [www.Toro.com](http://www.Toro.com).

Per assistenza, ricambi originali Toro o ulteriori informazioni, rivolgetevi a un Distributore Toro autorizzato o ad un Centro Assistenza Toro, ed abbiate sempre a portata di mano il numero del modello ed il numero di serie del prodotto. Il numero del modello ed il numero di serie si trovano nella posizione riportata nella seguente illustrazione. Scrivete i numeri negli spazi previsti:



N° del modello:

N° di serie:

Il presente manuale segnala i pericoli potenziali e riporta messaggi di sicurezza evidenziandoli con i seguenti richiami:

- **Pericolo** segnala una situazione di estremo pericolo che **provoca** infortuni gravi o la morte se non si osservano le precauzioni raccomandate.
- **Avvertenza** segnala un pericolo che **può** provocare infortuni gravi o la morte se non si osservano le precauzioni raccomandate.
- **Attenzione** segnala un rischio che può causare infortuni lievi o moderati se non si osservano le precauzioni raccomandate.

Per evidenziare le informazioni vengono utilizzate anche altre due parole. **Importante**: indica informazioni di carattere meccanico di particolare importanza e **Nota**: evidenzia informazioni generali di particolare rilevanza.

# Sicurezza

Questo tosaerba soddisfa o supera i requisiti delle norme EN 836 ed ISO 5395 in vigore alla data della produzione.

**Leggete e comprendete il contenuto di questo manuale prima di avviare il motore.**

**⚠ Questo è il simbolo di richiamo alla sicurezza, che viene usato per richiamare l'attenzione a pericoli di infortuni potenziali. Attenetevi a tutti i messaggi di sicurezza che seguono questo simbolo, al fine di evitare infortuni ed anche la morte.**

**L'errato utilizzo o manutenzione di questo tosaerba può causare infortuni ed anche la morte. Limitate questo pericolo attenendovi alle seguenti istruzioni di sicurezza.**

Le seguenti istruzioni sono state adattate dalla norma ANSI/OPEI B71.1 e dalla norma ISO 5395.

## Funzionamento generale

- Leggete, comprendete ed osservate tutte le istruzioni riportate sulla macchina e nel manuale. Acquisite dimestichezza con i comandi e con il corretto utilizzo del tosaerba prima di avviarlo.
- Non mettete le mani o i piedi vicino o sotto le parti rotanti. Restate sempre lontani dall'apertura di scarico.
- Permettete che il tosaerba sia utilizzato soltanto da persone responsabili che abbiano dimestichezza con le istruzioni.
- Rimuovete dall'area da tosare oggetti come pietre, giocattoli, fili metallici, ossi, bacchette ecc., che possano essere raccolti e lanciati dalla lama.
- Prima di tosare, verificate che nell'area di lavoro non vi siano altre persone, e fermate il tosaerba se qualcuno entra nell'area da tosare.
- Non usate il tosaerba a piedi nudi o in sandali. Indossate sempre calzature robuste.
- Non tirate indietro il tosaerba se non è assolutamente necessario. Prima di retrocedere, e mentre retrocedete, guardate in basso e dietro di voi.
- Non utilizzate il tosaerba senza protezioni, carter protettivi, cesto di raccolta o altri dispositivi di sicurezza in posizione.



- Il corretto utilizzo e montaggio degli accessori è riportato nelle istruzioni della Toro. Utilizzate soltanto accessori originali Toro.
- Fermate la lama quando attraversate vialetti di ghiaia, marciapiedi o strade.
- Spegnete sempre il motore quando lasciate incustodito l'attrezzo, prima di pulire il tosaerba o di stasare il condotto di scarico.
- Spegnete il motore e attendete che la lama si fermi completamente, prima di togliere il cesto di raccolta.
- Tosate solamente alla luce del giorno o con illuminazione artificiale adeguata.
- Non utilizzate il tosaerba quando siete sotto l'effetto di alcol o farmaci.
- Non tosate mai quando l'erba è bagnata. Procedete con passo sicuro, tenete le mani saldamente sulla stegola e camminate; non correte mai.
- Non sollevate o trasportate mai il tosaerba se il motore è acceso.
- Prima di avviare il motore disinnestate il meccanismo semovente.
- Qualora l'apparecchiatura iniziasse a vibrare in maniera anomala, spegnete il motore e verificate immediatamente la causa. La vibrazione segnala generalmente un problema.
- Usate sempre occhialoni od occhiali di sicurezza dotati di paraocchi laterali, quando utilizzate il tosaerba.

## Funzionamento su pendenze

- Le pendenze sono un importante fattore nel caso di incidenti dovuti a scivolate e cadute con gravi infortuni. Tutte le pendenze richiedono quindi una maggiore attenzione. Se non vi sentite a vostro agio su una pendenza, non tosate.
- Tosate trasversalmente alla pendenza, mai su e giù. Sulle pendenze invertite la direzione con la massima cautela.
- Sgombrate la zona da pietre, rami ecc., e fate attenzione a fosse, solchi o cunette. L'erba alta può nascondere degli ostacoli.
- Non tosate nelle adiacenze di scarpate, fossati o terrapieni; l'operatore potrebbe mettere un piede in fallo o perdere l'equilibrio.
- Non tosate pendii eccessivamente ripidi.
- Non tosate erba bagnata; potreste scivolare a causa della mancanza di appiglio.

## Bambini

Per evitare tragici incidenti, l'operatore deve stare sempre attento se vi sono bambini nelle vicinanze. I tosaerba e la falciatura attirano spesso bambini e ragazzi. Non dovete mai supporre che i bambini stiano nel luogo in cui li avete visti l'ultima volta.

- Tenete i bambini lontano dall'area da tosare, ed accertatevi che siano curati da un adulto responsabile.
- Fate sempre attenzione, e spegnete il tosaerba, se dei bambini entrano nell'area di lavoro.
- Guardate dietro di voi, e in basso, prima e durante la tosatura in retromarcia, al fine di accertare che non vi siano bambini piccoli.
- Non permettete mai che bambini e ragazzi utilizzino il tosaerba.
- Prestate la massima attenzione quando vi avvicinate a curve cieche, cespugli, alberi o ad altri oggetti che possano impedire la vista.

## Manutenzione

- Prestate la massima attenzione durante la manipolazione della benzina. La benzina è infiammabile e i vapori sono esplosivi.
  - Utilizzate soltanto taniche approvate.
  - Non togliate mai il tappo della benzina né aggiungete carburante mentre il motore è in funzione. Fate raffreddare il motore prima di eseguire il rifornimento di carburante. Non fumate.
  - Non fate mai rifornimento di carburante in luoghi chiusi.
  - Non immagazzinate mai la macchina o la tanica del combustibile in un luogo chiuso in cui sia presente una fiamma libera, come vicino a uno scaldabagno.
- Non fate mai funzionare il motore all'interno di un ambiente chiuso.



**Lo scarico del motore contiene ossido di carbonio, gas velenoso inodoro che può uccidere.**

**Non fate funzionare il motore in interni o in ambienti cintati.**

- Non eseguite mai interventi di regolazione o riparazione a motore acceso. Staccate il cappello dalla candela e tenetelo lontano da essa per prevenire l'avviamento accidentale.

- Mantenete adeguatamente serrati tutti i dadi e i bulloni, particolarmente i bulloni di fissaggio delle lame, e mantenete le apparecchiature in buone condizioni.
- Non manomettete i dispositivi di sicurezza; controllatene il funzionamento ad intervalli regolari.
- Mantenete il tosaerba libero da accumuli di erba, foglie e altri detriti. Tergete l'olio e il carburante versati. Lasciate raffreddare il tosaerba prima del rimessaggio.
- Se colpite un oggetto, fermate il tosaerba e verificate se è stato danneggiato. All'occorrenza, riattatelo prima di riavviarlo.
- Non cercate di regolare l'altezza delle ruote a motore acceso.
- I componenti del cesto di raccolta sono soggetti a usura, danni e deterioramento, fattori che possono scoprire parti mobili o favorire il lancio di oggetti. Controllate spesso i componenti, ed all'occorrenza sostituiteli con parti originali Toro.
- Le lame del tosaerba sono affilate e tagliano. Durante gli interventi di manutenzione sulla lama, avvolgete la lama o indossate guanti, e prestate molta attenzione.
- Sostituite la marmitta di scarico se è difettosa.
- Non modificate l'impostazione del regolatore del motore e non fate superare al motore i regimi previsti.

## Pressione acustica

Questa unità ha un livello massimo di pressione acustica all'orecchio dell'operatore di 85 dBA, basato sulla misura di macchine identiche in ottemperanza alla Direttiva 98/37/CE.

## Potenza acustica

Questa unità ha un livello di potenza acustica garantito di 98 dBA, basato sulla misura di macchine identiche in ottemperanza alla Direttiva 2000/14/CE.

## Vibrazioni

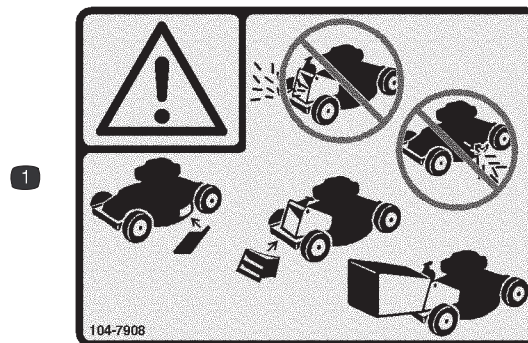
Questa unità non supera il livello di vibrazioni alla mano/braccio di 4,5 m/sec.<sup>2</sup>, basato su misurazioni di macchine identiche ai sensi della Direttiva 98/37/CE.

## Adesivi di sicurezza o d'istruzione

**IMPORTANTE:** Gli adesivi di sicurezza o d'istruzione sono affissi nelle adiacenze di punti potenzialmente pericolosi. Sostituite gli adesivi danneggiati.



94-8072

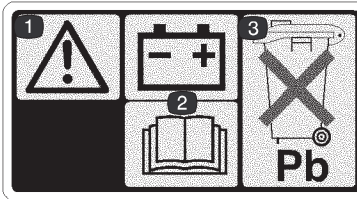


104-7908

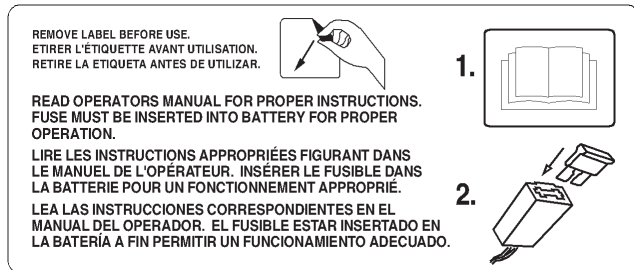
1. Avvertenza. Non fate funzionare il tosaerba se sullo scarico posteriore non è montato il tappo di scarico o il cesto di raccolta, e se sullo scarico laterale non è montato il carter o il deflettore.

**104-7909**

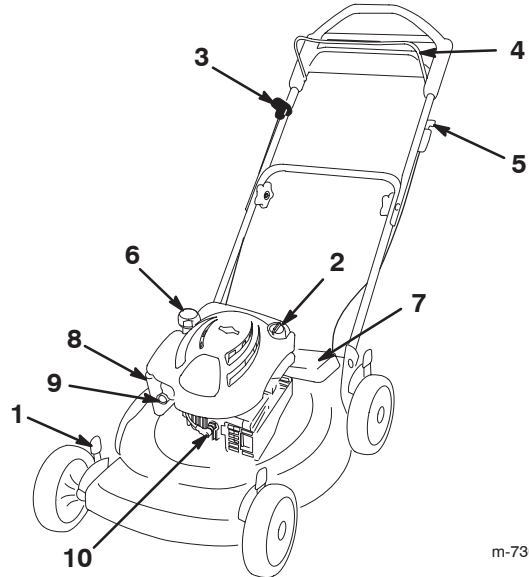
1. Avvertenza – leggete il *Manuale dell'operatore*.
2. Pericolo di lancio di oggetti. Tenete gli astanti a distanza di sicurezza dalla macchina.
3. Pericolo di lancio di oggetti dal tosaerba. Tenete il deflettore montato.
4. Pericolo di ferite o smembramento di mano o piede causati dalla lama del tosaerba. Restate lontano dalle parti in movimento.
5. Pericolo di ferite o smembramento di mano o piede causati dalla lama del tosaerba. Tosate trasversalmente alla pendenza, mai su e giù; spegnete il motore prima di lasciare la posizione di guida, e guardate dietro di voi prima di retrocedere.

**104-7953**

1. Avvertenza
2. Leggete il *Manuale dell'operatore* per le informazioni sulla ricarica della batteria.
3. Contiene piombo; non disperdetevi nell'ambiente.

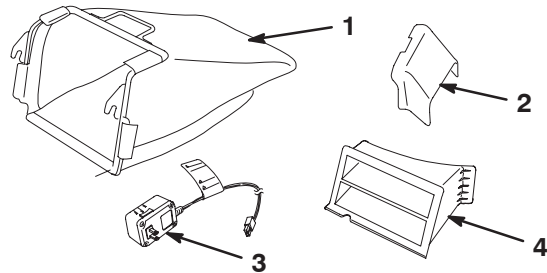
**108-4791**

# Quadro generale del prodotto



m-7308

- |                                      |                                   |
|--------------------------------------|-----------------------------------|
| 1. Leva dell'altezza di taglio       | 6. Tappo del serbatoio carburante |
| 2. Rifornamento olio/Asta di livello | 7. Batteria                       |
| 3. Avviatore autoavvolgente          | 8. Filtro dell'aria               |
| 4. Barra di controllo della lama     | 9. Iniettore                      |
| 5. Chiave di accensione              | 10. Candela                       |



m-5630/m-5637/m-5587

- |                                 |  |
|---------------------------------|--|
| 1. Cesto di raccolta            | 3. Caricabatterie                        |
| 2. Condotta di scarico laterale | 4. Tappo di scarico posteriore (montato) |

# Preparazione

**IMPORTANTE:** Togliete il foglio di protezione di plastica che ricopre il motore, e gettatelo.

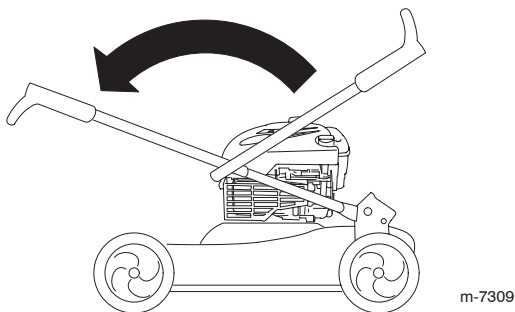
## Apertura della stegola



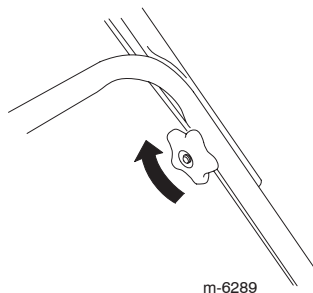
L'incorretta apertura o chiusura della stegola può danneggiare i cavi e creare condizioni di utilizzo pericolose.

- Fate attenzione a non danneggiare i cavi quando aprite o piegate la stegola.
- Se un cavo è danneggiato, rivolgetevi a un Centro Assistenza autorizzato.

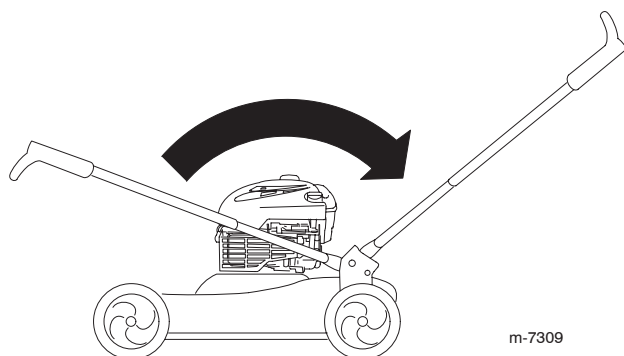
1. Spostate in avanti la stegola superiore, con cautela, fin quando le due metà sono allineate e s'innestano come illustrato.



2. Serrate le manopole della stegola.



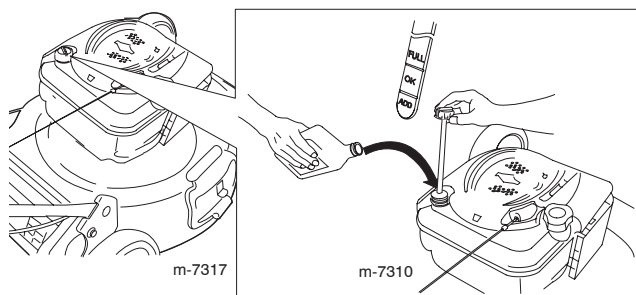
3. Girate indietro la stegola (come illustrato) finché non udite uno scatto.



## Rabbocco dell'olio motore

**IMPORTANTE:** Il tosaerba viene consegnato senza olio nel motore.

1. Togliete l'asta di livello.



2. Versate **lentamente** l'olio nel tubo di riempimento fino a portarne il livello al segno di pieno **Full** sull'asta. **Non riempite troppo.**

3. Inserite l'asta di livello e chiudete saldamente.

**IMPORTANTE:** Cambiate l'olio motore dopo le prime cinque ore di servizio, ed in seguito ogni anno. Vedere Cambio dell'olio motore, pag. 13.

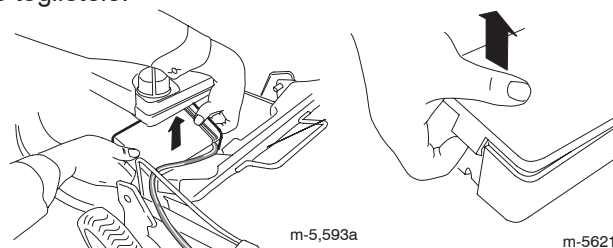
Riempimento massimo: 0,59 litri, tipo: olio detergente SAE 30W con service classification API SF, SG, SH, SJ, SL o superiore.

## Montaggio del fusibile

Il tosaerba è provvisto di un fusibile di 40 A, per la protezione del motorino di avviamento elettrico.

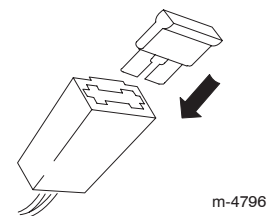
**IMPORTANTE:** Per avviare il tosaerba con il motorino di avviamento elettrico, e per ricaricare la batteria, dovete montare il fusibile.

1. Sbloccate il coperchio della batteria da ambo i lati e toglietelo.



2. Inserite il fusibile nel portafusibili, come illustrato.

**Nota:** Il tosaerba è provvisto di due fusibili: uno nel pacchetto e l'altro nella cassetta della batteria.



3. Montate il coperchio della batteria.

## Ricarica della batteria

Vedere Ricarica della batteria, pag. 13.

## Prima dell'uso



La benzina è estremamente infiammabile ed esplosiva. Un incendio o un'esplosione possono ustionare voi ed altre persone.

- Per impedire che una carica elettrostatica faccia incendiare la benzina, mettete la tanica e/o il tosaerba per terra prima del riempimento, mai in un veicolo o su un oggetto.
- Riempite il serbatoio all'aperto, a motore freddo, e tergete le perdite accidentali.
- Non maneggiate la benzina quando fumate, o nelle adiacenze di una fiamma libera o di scintille.
- Conservate la benzina in una tanica per carburante approvata, fuori dalla portata dei bambini.



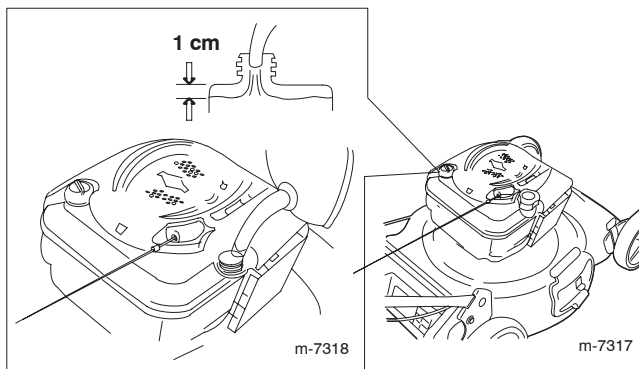
Mentre regolate l'altezza di taglio potreste toccare la lama in movimento, e ferirvi gravemente.

- Spegnete il motore e attendete che tutte le parti in movimento si siano fermate.
- Non inserite le dita sotto la scocca mentre regolate l'altezza di taglio.

## Rabbocco del serbatoio del carburante

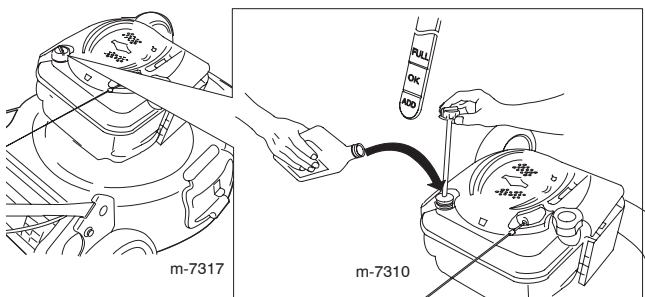
Riempite il serbatoio del carburante con benzina normale fresca senza piombo, di una stazione di rifornimento di marca.

**IMPORTANTE:** Per ridurre il rischio di avviamenti difficoltosi, versate nella benzina (conservata per non più di 30 giorni) uno stabilizzatore per carburante per l'intera stagione.



## Controllo del livello dell'olio motore

1. Togliete l'asta di misurazione del livello dell'olio, asciugatela ed inseritela a fondo nel foro.

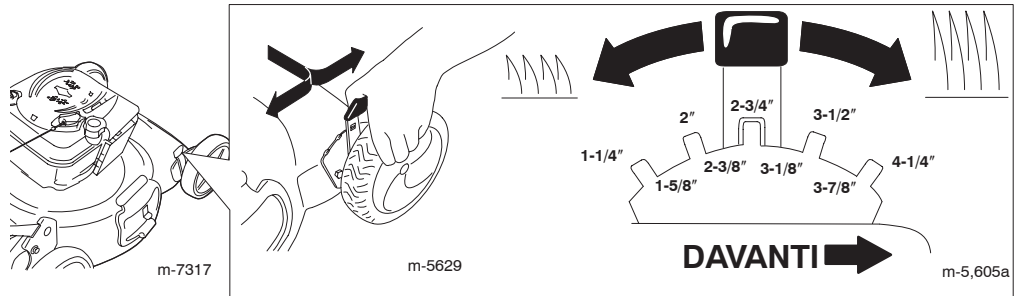


2. Rimuovete l'asta e controllate il livello dell'olio. Se il livello dell'olio è inferiore alla tacca **Add** sull'asta, versate **lentamente** nel foro del bocchettone olio sufficiente a portarne il livello alla tacca **Full** sull'asta di livello. **Non riempite troppo.** (Riempimento massimo: 0,59 litri, tipo: olio detergente SAE 30 con service classification API SF, SG, SH, SJ, SL o superiore.)

3. Inserite l'asta di livello.

## Regolazione dell'altezza di taglio

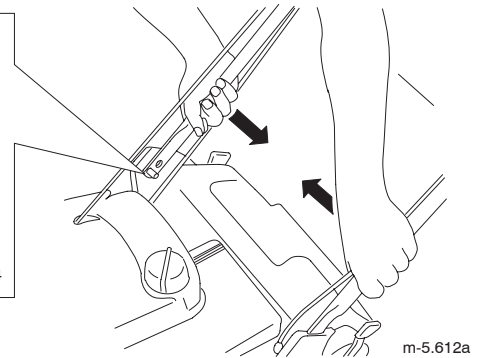
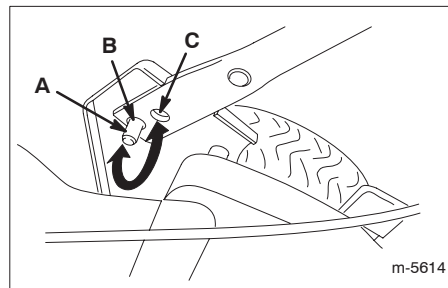
Regolate l'altezza di taglio come opportuno. Regolate le quattro ruote alla stessa altezza.



## Regolazione dell'altezza della stegola

Premete insieme la base delle due metà della stegola (come illustrato) e cambiate i fori della stegola nei quali sono inserite le spine (A), come segue:

- alzate la stegola utilizzando il foro (B).
- abbassate la stegola utilizzando il foro (C).



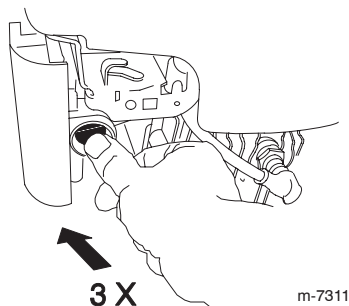
# Funzionamento

## Avviamento del motore

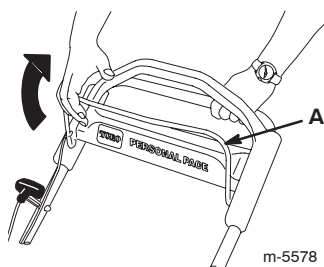
1. Con il pollice, spingete tre volte l'iniettore con forza, lasciandolo inserito ogni volta per un secondo prima di rilasciarlo.

**Nota:** Se la temperatura dell'aria è inferiore a 13 °C, premete con forza l'iniettore cinque volte.

2. Premete la barra di comando (A) contro la stegola.

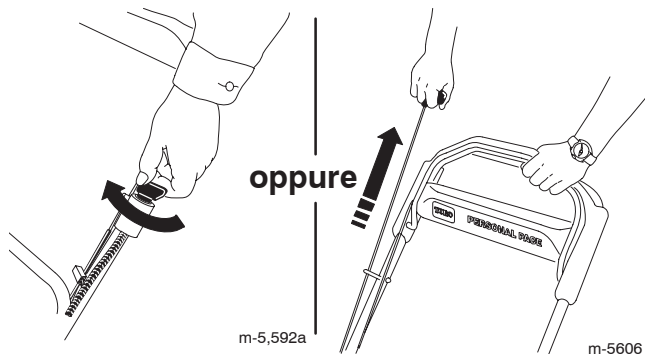


m-7311



m-5578

3. Avviate il motore con la chiave di accensione o con l'avviamento a strappo.



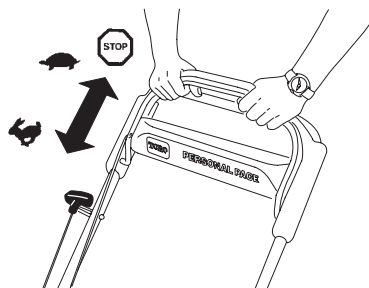
m-5,592a

m-5606

4. Se il tosaerba non si avvia dopo uno o due strappi (o entro cinque secondi con il motorino di avviamento elettrico), premete una volta o due il pulsante dell'iniettore e riprovate.

## Utilizzo della trazione automatica

Per azionare la trazione automatica, camminate tenendo le mani sulla stegola superiore e i gomiti vicini ai fianchi; il tosaerba terrà automaticamente il passo.



m-5582

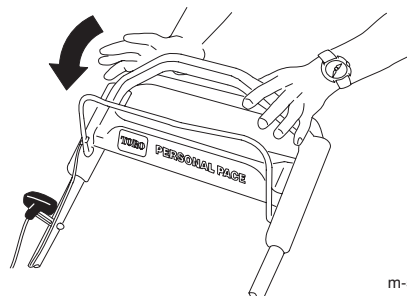


m-5613

## Spegnimento del motore

Per spegnere il motore rilasciate la barra di controllo della lama. Togliete la chiave di accensione quando lasciate il tosaerba incustodito.

**IMPORTANTE:** Quando rilasciate la barra di comando della lama, sia il motore sia la lama devono fermarsi entro tre secondi. Se non si dovessero fermare perfettamente, smettete immediatamente di usare il tosaerba e rivolgetevi ad un Centro Assistenza autorizzato.



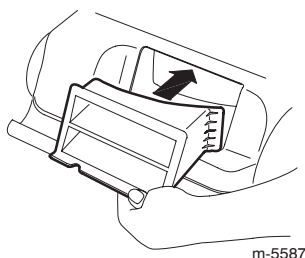
m-5582

## Riciclaggio dello sfalcio

Il tosaerba viene spedito dalla fabbrica pronto per il riciclaggio dello sfalcio e delle foglie nel tappeto erboso.

Prima di riciclare lo sfalcio, togliete il cesto di raccolta dal tosaerba, se montato (vedere Rimozione del cesto di raccolta, pag. 10). Se il condotto di scarico laterale è montato sul tosaerba, toglietelo e bloccate lo sportello di scarico laterale (vedere Rimozione del condotto di scarico laterale, pag. 11) prima di riciclare lo sfalcio.

**IMPORTANTE:** Prima di riciclare lo sfalcio verificate che il tappo di scarico posteriore sia montato.



m-5587

## Utilizzo del cesto di raccolta

Utilizzate il cesto di raccolta quando desiderate raccogliere lo sfalcio e le foglie dal tappeto erboso.

Se il condotto di scarico laterale è montato sul tosaerba, toglietelo e bloccate lo sportello di scarico laterale (vedere Rimozione del condotto di scarico laterale, pag. 11) prima di utilizzare il cesto di raccolta dello sfalcio.



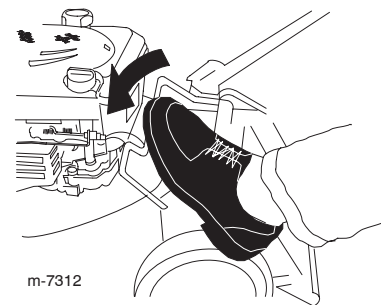
**La lama è affilata, e può causare gravi ferite.**

**Prima di lasciare la postazione di guida, spegnete il motore e attendete che si fermino tutte le parti in movimento.**

## Montaggio del cesto di raccolta

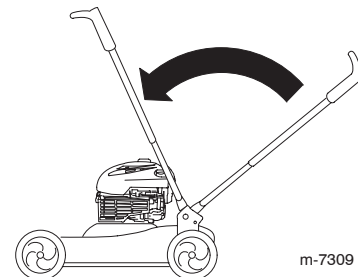
1. Mettetevi a sinistra del tosaerba.

2. Premete con il piede sulla barra di rilascio della stegola.



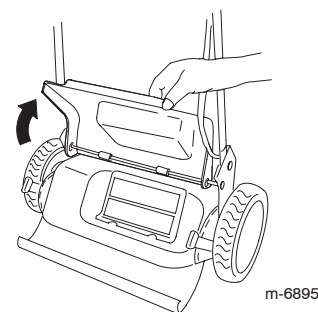
m-7312

3. Alzate la stegola in posizione verticale.



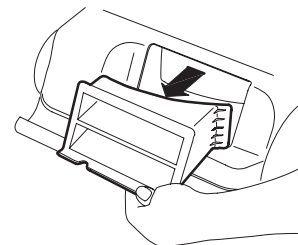
m-7309

4. Alzate lo sportello posteriore e tenetelo alzato.



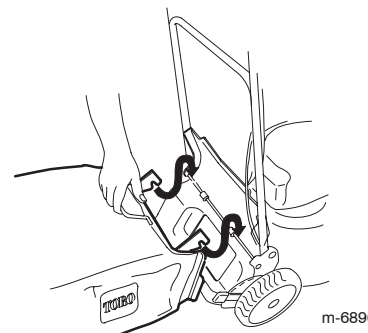
m-6895

5. Togliete il tappo di scarico posteriore.



m-5587

6. Montate il cesto di raccolta.



m-6896

7. Abbassate lo sportello posteriore.

8. Riportate la stegola nella posizione di servizio.

## Rimozione del cesto di raccolta

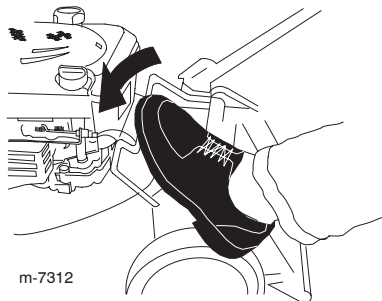


**La lama è affilata, e può causare gravi ferite.**

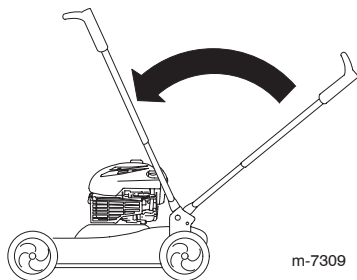
**Prima di lasciare la postazione di guida, spegnete il motore e attendete che si fermino tutte le parti in movimento.**

1. Mettetevi a sinistra del tosaerba.

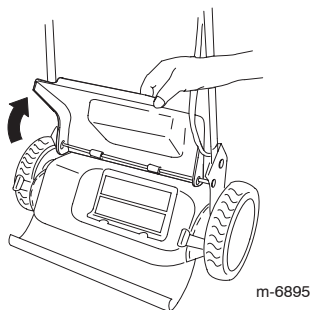
2. Premete con il piede sulla leva di rilascio della stegola.



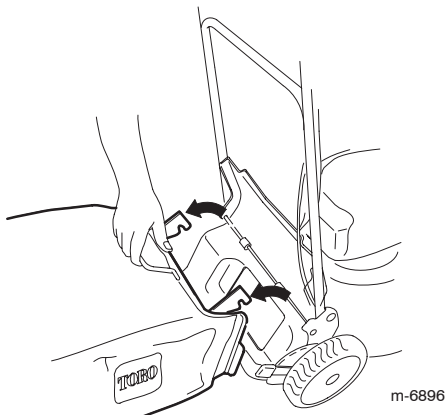
3. Alzate la stegola in posizione verticale.



4. Alzate lo sportello posteriore e tenetelo alzato.



5. Rimuovete il cesto di raccolta.

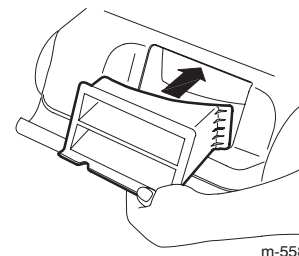


## Scarico laterale dello sfalcio

Utilizzate lo scarico laterale per la falciatura di erba molto alta.

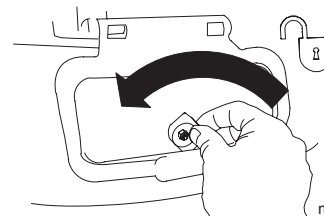
Prima di procedere con lo scarico laterale dello sfalcio, togliete il cesto di raccolta dal tosaerba, se montato, ed inserite il tappo di scarico posteriore (vedere Rimozione del cesto di raccolta, pag. 10).

**IMPORTANTE:** Prima dello scarico laterale dello sfalcio, verificate che il tappo di scarico posteriore sia montato.

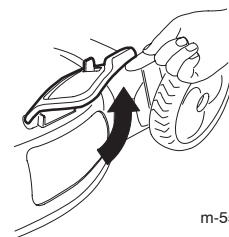


## Montaggio del condotto di scarico laterale

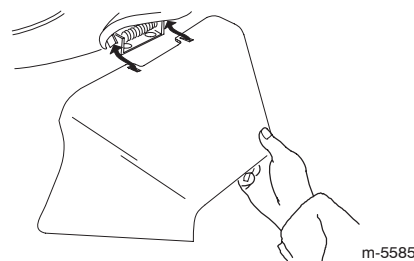
1. Sbloccate lo sportello di scarico laterale.



2. Alzate lo sportello di scarico laterale per aprirlo.



3. Montate il condotto di scarico laterale e chiudete lo sportello sul condotto.

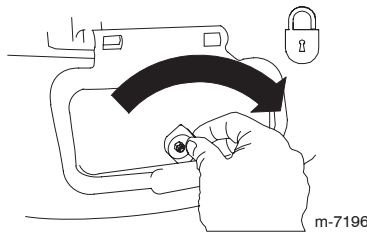


## Rimozione del condotto di scarico laterale

Per rimuovere il condotto di scarico laterale, invertite le precedenti operazioni.

### IMPORTANTE:

Dopo aver chiuso lo sportello di scarico laterale, bloccatelo.



## Suggerimenti

- Sgombrate la zona da bacchette, sassi, fili, rami ed altri corpi estranei che possano essere colpiti e scagliati dalla lama.
- Evitate di colpire oggetti solidi con la lama, e non tosate deliberatamente sopra un oggetto.
- Se il tosaerba dovesse colpire un oggetto o vibrasse, spegnete immediatamente il motore, scollegate il cappello dalla candela e verificate se il tosaerba è stato danneggiato.
- Per ottenere prestazioni ottimali montate una nuova lama prima dell'inizio della stagione della tosatura.
- All'occorrenza sostituite la lama con una lama Toro.

## Falciatura dell'erba

- Falciate soltanto un terzo del filo d'erba per volta. Non falciate con impostazioni inferiori a 51 mm, a meno che l'erba non sia rada o nel tardo autunno, quando inizia a rallentare la crescita. Vedere Regolazione dell'altezza di taglio, pag. 7.
- Per falciare erba alta più di 15 cm, tosate prima all'altezza di taglio superiore camminando lentamente, quindi tosate di nuovo ad un'altezza inferiore per ottenere un tappeto erboso più attraente. Se l'erba è troppo alta, il tosaerba può intasarsi e arrestare il motore.

- Tosate soltanto erba o foglie asciutte. Erba e foglie bagnate tendono ad ammucchiarsi sul tappeto erboso, e possono intasare il tosaerba o arrestare il motore.



**Erba e foglie bagnate possono causare gravi ferite se dovete scivolare e toccare la lama. Tosate soltanto quando è asciutto.**

- Alternate la direzione di tosatura, per contribuire a disperdere lo sfalcio sul tappeto erboso ed ottenere una fertilizzazione uniforme.

Se l'aspetto del tappeto erboso tosato non è soddisfacente, provate uno dei seguenti:

- sostituite la lama o fatela affilare
- camminate più lentamente mentre tosate
- alzate l'altezza di taglio del tosaerba
- tosate più di frequente
- sovrapponetevi le falciate, anziché praticare una falciata intera ad ogni passata
- impostate l'altezza di taglio delle ruote anteriori su una tacca inferiore rispetto alle ruote posteriori; ad esempio, impostate le ruote anteriori a 51 mm e quelle posteriori a 60 mm.

## Taglio delle foglie

- Dopo la tosatura del tappeto erboso, almeno metà di esso deve essere visibile attraverso le foglie. All'occorrenza, effettuate più passate sulle foglie.
- Se il tappeto erboso è coperto da più di 13 cm di foglie, alzate di una o due tacche l'altezza di taglio anteriore rispetto alla posteriore,
- Se il tosaerba non sminuzza finemente le foglie, rallentate la velocità di tosatura.
- Se nel tosare passate sopra delle foglie di quercia, in primavera potete aggiungere della calce per ridurre l'acidità.

# Manutenzione

**Nota:** I lati destro e sinistro del tosaerba sono determinati con l'operatore in piedi dietro le stegole in posizione di servizio.

## Programma di manutenzione raccomandato

**IMPORTANTE:** Per ulteriori interventi di manutenzione si rimanda al manuale per l'uso del motore.

Cadenza di manutenzione	Procedura di manutenzione
Ogni utilizzo	<ul style="list-style-type: none"> <li>Controllate il livello dell'olio motore.</li> <li>Rimuovete sfalcio e morchia da sotto la scocca.</li> </ul>
1 mese (5 ore) <sup>1</sup>	<ul style="list-style-type: none"> <li>Caricate la batteria.</li> </ul>
1 anno (25 ore) <sup>1</sup>	<ul style="list-style-type: none"> <li>Sostituite il filtro dell'aria (più sovente in ambienti polverosi).</li> <li>Controllate la candela (vedere il manuale d'uso del motore).</li> <li>Sostituite la lama o fatela affilare; se il tagliente si smussa rapidamente, sostituirla o fatela affilare più sovente.</li> <li>Lubrificate le corone dentate.</li> </ul>
2 anni (50 ore) <sup>1</sup>	<ul style="list-style-type: none"> <li>Cambiate l'olio motore.<sup>2</sup></li> </ul>
4 anni (100 ore) <sup>1</sup>	<ul style="list-style-type: none"> <li>Sostituite la candela (vedere il manuale d'uso del motore).</li> <li>Pulite l'impianto di raffreddamento (vedere il manuale d'uso del motore).</li> </ul>
Rimessaggio annuale	<ul style="list-style-type: none"> <li>Svuotate il serbatoio del carburante prima di effettuare le riparazioni, come indicato, o prima del rimessaggio annuale.</li> <li>Caricate la batteria.</li> </ul>

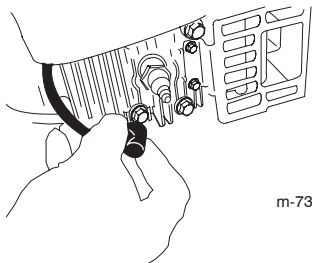
<sup>1</sup>A seconda di quale si verifichi per primo.

<sup>2</sup>Cambiate l'olio motore dopo le prime cinque ore di servizio.

## Preparazione per la manutenzione

1. Spegnete il motore e attendete che tutte le parti in movimento si siano fermate.

2. Staccate il cappello dalla candela prima di eseguire interventi di manutenzione.



m-7313

3. Al termine dell'intervento di manutenzione ricollegate il cappello alla candela.

**Nota:** Prima di inclinare il tosaerba per il cambio dell'olio o la sostituzione della lama, utilizzate il tosaerba finché il serbatoio del carburante non sarà completamente vuoto. Nel caso dobbiate inclinare il tosaerba prima di restare senza benzina, rimuovete il carburante dal serbatoio mediante una pompa carburante manuale. Inclinate sempre il tosaerba sul fianco (con il filtro dell'aria in alto).



**Inclinando il tosaerba potreste fare fuoriuscire il carburante. La benzina è infiammabile, esplosiva e può causare incidenti.**

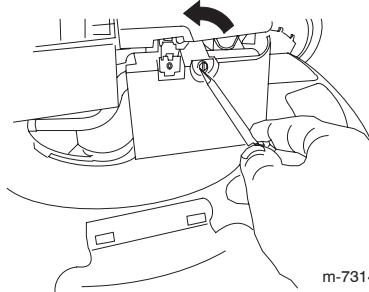
**Svuotate completamente il motore o togliete la benzina con una pompa a mano; non travasatela mai per mezzo di un sifone.**

## Sostituzione del filtro dell'aria

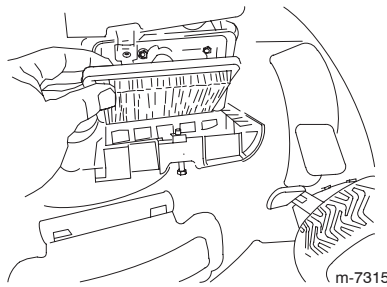
Sostituite il filtro dell'aria ogni anno, o più sovente in ambienti polverosi.

Vedere Preparazione per la manutenzione, pag. 12.

1. Aprite il coperchio del filtro dell'aria con un cacciavite.



2. Sostituite il filtro dell'aria.



3. Montate il coperchio.

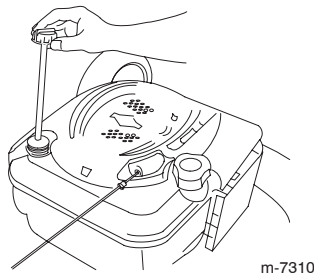
## Cambio dell'olio motore

**Cambiate l'olio motore dopo le prime cinque ore di servizio**, ed in seguito ogni anno.

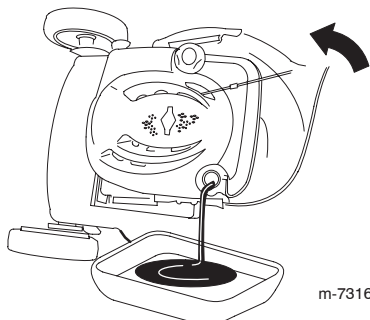
Fate girare il motore per alcuni minuti prima di cambiare l'olio, per riscaldarlo. L'olio caldo fluisce meglio e trasporta una maggiore quantità di sostanze inquinanti.

Vedere Preparazione per la manutenzione, pag. 12.

1. Togliete l'asta di livello.



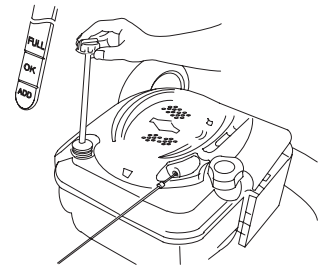
2. Inclinate il tosaerba sul fianco (con il filtro dell'aria in alto) per scaricare l'olio usato, attraverso il tubo di riempimento.



3. Versate lentamente l'olio nel tubo di riempimento finché non raggiunge il segno di pieno **Full** sull'asta. **Non riempite troppo.**

(Riempimento massimo: 0,59 litri, tipo: olio detergente SAE 30W con service classification API SF, SG, SH, SJ, SL o superiore.)

4. Inserite l'asta di livello e chiudete saldamente.
5. Consegnate l'olio usato al centro di raccolta più vicino.



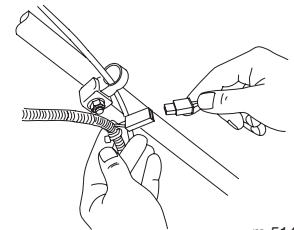
## Ricarica della batteria



**I poli delle batterie, i morsetti e gli accessori attinenti contengono piombo e relativi composti, sostanze chimiche che nello Stato della California sono considerate cancerogene e causa di anomalie della riproduzione. Lavate le mani dopo avere maneggiato la batteria.**

**IMPORTANTE:** All'inizio caricate la batteria per 24 ore, quindi ogni mese (ogni 25 avviamenti), o all'occorrenza. Utilizzate il caricabatterie sempre in ambienti protetti e, se possibile, caricate la batteria a temperatura ambiente (22°C).

1. Collegate il caricabatterie al cablaggio preassemblato del tosaerba, sotto la chiave di accensione.



**IMPORTANTE:** Utilizzate solamente il caricabatterie fornito con il tosaerba.

2. Inserite il caricabatterie in una presa a parete.

Quando la batteria al piombo non mantiene più la carica, riciclatela o smaltitela nel pieno rispetto dei regolamenti locali.

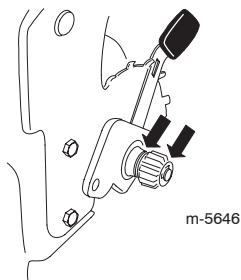
## Sostituzione del fusibile

Se la batteria non si ricarica o il motore non gira con il motorino di avviamento elettrico, è probabile che sia saltato il fusibile. Sostituitelo con un fusibile ad innesto da 40 A. Vedere Montaggio del fusibile, pag. 5.

## Lubrificazione delle corone dentate

1. Togliete i bulloni delle ruote **posteriori** e rimuovete le ruote posteriori.

2. Applicare dell'olio lubrificante sui lati interno ed esterno delle corone dentate, come illustrato.



3. Montate le ruote posteriori.

## Sostituzione della lama

**IMPORTANTE:** Per il corretto montaggio della lama dovete usare una chiave torsionometrica. Se non disponete di una chiave torsionometrica o avete dubbi sull'esecuzione di questa operazione, contattate un Centro Assistenza autorizzato.

Controllate la lama ogni volta che rimanete senza benzina. Nel caso in cui sia danneggiata, sostituirla immediatamente. Se il tagliente è ottuso o scheggiato, fatelo affilare, oppure sostituite la lama.

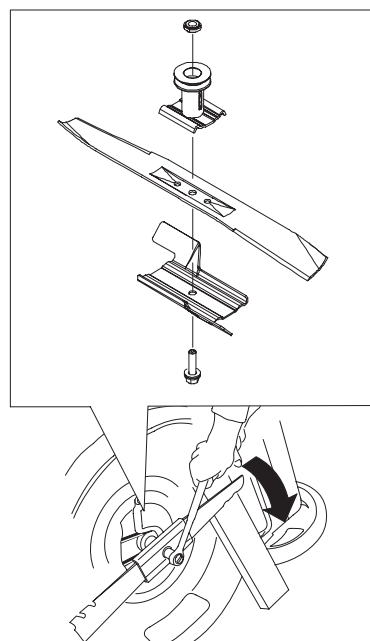


**La lama è affilata, e può causare gravi ferite.**

**Indossate guanti di stoffa o di pelle quando eseguite la manutenzione della lama.**

1. Scollegate il cappello dalla candela ed agganciatelo al piolo di sostegno. Vedere Preparazione per la manutenzione, pag. 12.
2. Inclinate il tosaerba sul fianco (con il filtro dell'aria in alto).
3. Usate un blocco di legno per tenere ferma la lama.
4. Togliete la lama e conservate la bulloneria di montaggio.
5. Montate la nuova lama usando la bulloneria di montaggio.

**IMPORTANTE:** Le estremità curve della lama devono essere rivolte verso il tosaerba.

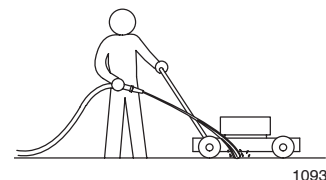


6. Con una chiave torsionometrica serrate il bullone della lama a 82 Nm.

**IMPORTANTE:** Un bullone serrato a 82 Nm è **molto stretto**. Trattenete la lama con un blocco di legno e serrate saldamente il bullone facendo forza col vostro corpo sul cricco o sulla chiave torsionometrica. E' molto difficile serrare eccessivamente questo bullone.

## Pulizia del tosaerba

1. Collocate il tosaerba su una superficie piana pavimentata, con il motore acceso, e spruzzate un getto d'acqua davanti alla ruota **destra posteriore**.



L'acqua spruzzerà attorno alla lama e laverà via lo sfalcio.

2. Quando non esce più sfalcio, chiudete l'acqua e trasportate il tosaerba in un luogo asciutto.
3. Fare girare il motore per alcuni minuti, per asciugare la scocca ed impedire che arrugginisca.

# Rimessaggio

Conservate il tosaerba in un luogo fresco, pulito e asciutto.

## Preparazione del tosaerba per il rimessaggio



**I vapori di benzina possono esplodere.**

- **Non conservate la benzina per più di 30 giorni.**
  - **Non mettete il tosaerba in un ambiente chiuso, nelle adiacenze di una fiamma libera.**
  - **Fate raffreddare il motore prima del rimessaggio.**
1. L'ultima volta che fate il pieno, prima del rimessaggio, versate lo stabilizzatore nel carburante, come indicato nelle istruzioni del costruttore del motore.
  2. Fate funzionare il tosaerba finché il motore non si ferma per mancanza di carburante.
  3. Iniettate la benzina nel motore e avviate di nuovo.
  4. Lasciate che il motore giri finché non si ferma. Quando non si accende più, il motore è asciutto abbastanza.
  5. Togliete il cappello dalla candela ed agganciatelo al piolo di sostegno.
  6. Togliete la candela, versate 30 ml di olio nel foro della candela e tirate più volte e **lentamente** il cavo di avviamento per distribuire l'olio nel cilindro al fine di impedire che esso corroda durante la stagione morta.
  7. Montate la candela senza stringerla.
  8. Serrate tutti i dadi, i bulloni e le viti.
  9. Caricate la batteria per 72 ore, scollegate il caricabatterie e riponete il tosaerba in un ambiente non riscaldato. Se non fosse possibile riporre il tosaerba in un luogo non riscaldato, dovrete ricaricare la batteria ogni 90 giorni.

## Piegatura della stegola

La stegola può essere piegata in due posizioni: in verticale o completamente piegata.

### Posizione verticale

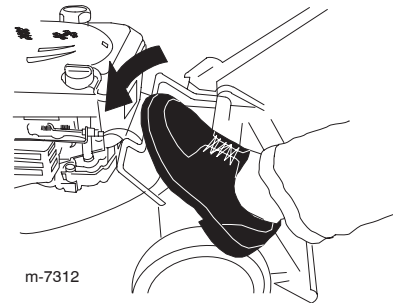


**La lama è affilata, e può causare gravi ferite.**

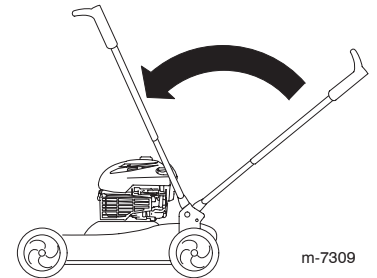
**Prima di lasciare la postazione di guida, spegnete il motore e attendete che si fermino tutte le parti in movimento.**

1. Mettetevi a sinistra del tosaerba.

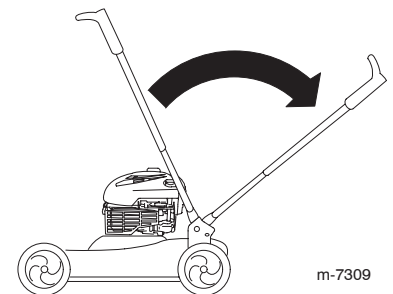
2. Premete con il piede sulla leva di rilascio della stegola.



3. Alzate la stegola in posizione verticale.



4. Per aprire la stegola, riportatela in posizione di servizio.



## Posizione completamente piegata

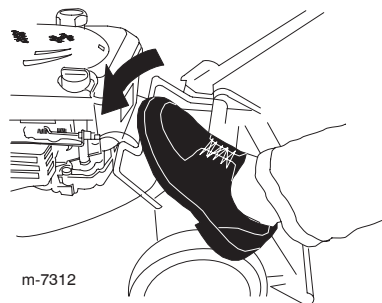


**La lama è affilata, e può causare gravi ferite.**

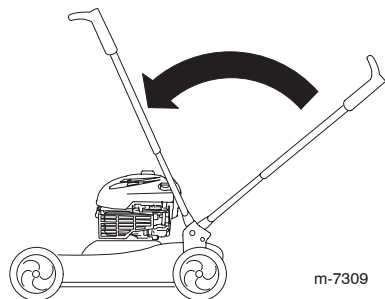
**Prima di lasciare la postazione di guida, spegnete il motore e attendete che si fermino tutte le parti in movimento.**

1. Mettetevi a sinistra del tosaerba.

2. Premete con il piede sulla leva di rilascio della stegola.

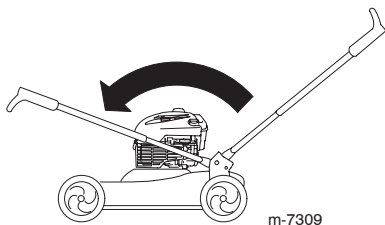


3. Alzate la stegola in posizione verticale.



4. Premete l'asta sinistra inferiore della stegola finché la stegola non si muove liberamente in avanti.

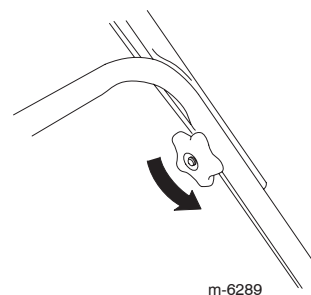
5. Fate ruotare la stegola in avanti.



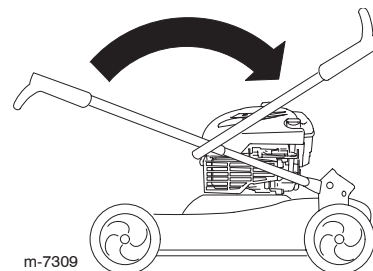
**L'incorretta apertura o chiusura della stegola può danneggiare i cavi e creare condizioni di utilizzo pericolose.**

- **Fate attenzione a non danneggiare i cavi quando aprite o piegate la stegola.**
- **Se un cavo è danneggiato, rivolgetevi a un Centro Assistenza autorizzato.**

6. Allentate le manopole della stegola finché potrete muovere liberamente la stegola superiore.



7. Piegate indietro la stegola superiore, come illustrato.



**IMPORTANTE:** Mentre aprite la stegola superiore, spostate i cavi verso l'esterno delle manopole della stegola.

8. Per aprire la stegola, consultate Apertura della stegola, pag. 5.

## Rimozione del tosaerba dal rimessaggio

1. Togliete la candela e fate girare velocemente il motore utilizzando l'innesco, per eliminare l'olio superfluo dal cilindro.
2. Montate la candela e serratela con una chiave torsiometrica a 20 Nm.
3. Caricate la batteria.
4. Collegare il cappello alla candela.