



**Count on it.**

**Manuel de l'utilisateur**

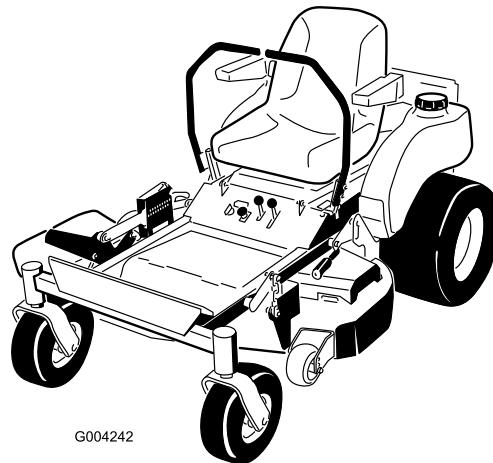
**Z334 Z Master<sup>®</sup> avec plateau à éjection latérale en acier calibre 7 de 34 pouces ou Z340 Z Master<sup>®</sup> avec plateau de coupe à éjection latérale en acier calibre 7 de 40 pouces**

N° de modèle 74408—N° de série 270000001 et suivants

N° de modèle 74408CP—N° de série 270000001 et suivants

N° de modèle 74409—N° de série 270000001 et suivants

N° de modèle 74409CP—N° de série 270000001 et suivants



G004242

## Attention

### CALIFORNIE

#### Proposition 65 - Avertissement

Les gaz d'échappement de ce produit sont considérés par l'état de Californie comme susceptibles de provoquer des cancers, des malformations congénitales et autres troubles de la reproduction.

**Important:** Le moteur de cette machine n'est pas équipé d'un silencieux à pare-étincelles. Vous commettez une infraction à la section 4442 du Code des ressources publiques de Californie si vous utilisez cette machine dans une zone boisée, broussailleuse ou recouverte d'herbe. Certains autres états ou régions fédérales peuvent être régis par des lois similaires.

Ce système d'allumage par étincelle est conforme à la norme canadienne ICES-002

Le *Manuel de l'utilisateur du moteur* ci-joint est fourni à titre de référence concernant la réglementation de l'agence américaine de défense de l'environnement (EPA) et la réglementation antipollution de l'état de Californie relatives aux systèmes antipollution, à l'entretien et à la garantie. Vous pouvez vous en procurer un nouvel exemplaire en vous adressant au constructeur du moteur.

## Introduction

Lisez attentivement ces informations pour apprendre comment utiliser et entretenir correctement votre produit, et éviter de l'endommager ou de vous blesser. Vous êtes responsable de l'utilisation sûre et correcte du produit.

Vous pouvez contacter Toro directement à [www.Toro.com](http://www.Toro.com) pour tout renseignement concernant un produit ou un accessoire, pour obtenir l'adresse des concessionnaires ou pour enregistrer votre produit.

Lorsque vous contactez un distributeur ou un réparateur Toro agréé pour l'entretien de votre machine, pour vous procurer des pièces Toro d'origine ou pour obtenir des renseignements complémentaires, soyez prêt(e) à lui fournir les numéros de modèle et de série du produit. Figure 1 indique l'emplacement des numéros de modèle et de série du produit. Inscrivez les numéros dans l'espace réservé à cet effet.

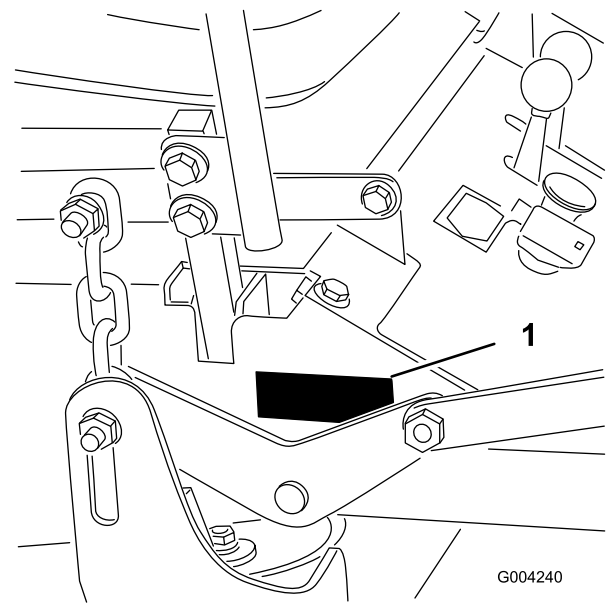


Figure 1

1. Emplacement des numéros de modèle et de série

N° de modèle \_\_\_\_\_

N° de série \_\_\_\_\_

Les mises en garde de ce manuel soulignent les dangers potentiels et sont signalées par le symbole de sécurité (Figure 2), qui indique un danger pouvant entraîner des blessures graves ou mortelles si les précautions recommandées ne sont pas respectées.



Figure 2

1. Symbole de sécurité

Deux autres termes sont également utilisés pour faire passer des informations essentielles : **Important**, pour attirer l'attention sur des informations mécaniques spécifiques, et **Remarque**, pour signaler des informations d'ordre général méritant une attention particulière.

## Table des matières

Introduction.....	2
Sécurité .....	4
Consignes de sécurité .....	4
Informations concernant la sécurité des tondeuses autoportées Toro.....	6

Graphique d'inclinaison.....	8	Remplacement de la courroie d'entraînement des pompes hydrauliques.....	38
Autocollants de sécurité et d'instruction .....	9	Entretien des commandes.....	39
Vue d'ensemble du produit .....	11	Réglage du point mort des leviers de commande .....	39
Commandes .....	11	Réglage de la correction directionnelle.....	40
Utilisation.....	12	Entretien du système hydraulique.....	41
Ajout de carburant.....	12	Entretien du système hydraulique.....	41
Contrôle du niveau d'huile moteur.....	13	Entretien du plateau de coupe.....	43
Sécurité avant tout .....	13	Mise à niveau du plateau de coupe .....	43
Utilisation du frein de stationnement.....	14	Entretien des lames de coupe .....	44
Démarrage et arrêt du moteur .....	15	Remplacement du déflecteur d'herbe.....	47
Utilisation de la prise de force (PDF) .....	16	Nettoyage.....	48
Système de sécurité.....	17	Nettoyage du dessous du plateau de coupe .....	48
Marche avant ou arrière .....	17	Élimination des déchets.....	48
Arrêter la machine .....	18	Remisage.....	48
Réglage de la hauteur de coupe.....	18	Dépistage des défauts .....	50
Utilisation de la pédale d'aide au levage .....	19	Schémas .....	52
Réglage des galets anti-scalp.....	19		
Positionnement du siège .....	19		
Pousser la machine à la main .....	20		
Utilisation de l'éjection latérale .....	20		
Transport de la machine.....	21		
Chargement de la machine pour le transport .....	21		
Conseils d'utilisation.....	22		
Entretien.....	24		
Programme d'entretien recommandé .....	24		
Lubrification .....	25		
Graissage et lubrification .....	25		
Graissage des moyeux des roues pivotantes.....	26		
Entretien du moteur .....	28		
Entretien du filtre à air .....	28		
Entretien de l'huile moteur.....	29		
Entretien des bougies .....	30		
Entretien du système d'alimentation.....	31		
Vidange du réservoir de carburant.....	31		
Remplacement du filtre à carburant.....	32		
Entretien du système électrique.....	32		
Entretien de la batterie.....	32		
Entretien des fusibles .....	34		
Entretien du système d'entraînement .....	35		
Contrôle de la pression des pneus.....	35		
Réglage du roulement de pivot de roue pivotante .....	35		
Entretien du système de refroidissement .....	36		
Nettoyage de la grille d'entrée d'air .....	36		
Nettoyage du circuit de refroidissement.....	36		
Entretien des freins .....	37		
Entretien des freins .....	37		
Entretien des courroies.....	37		
Contrôle des courroies.....	37		
Remplacement de la courroie du plateau de coupe .....	37		

# Sécurité

Cette machine peut occasionner des accidents si elle est mal utilisée ou mal entretenue. Pour réduire les risques d'accidents et de blessures, respectez les consignes de sécurité qui suivent. Tenez toujours compte des mises en garde signalées par le symbole de sécurité et la mention **PRUDENCE, ATTENTION** ou **DANGER**. Ne pas les respecter, c'est risquer de vous blesser, parfois mortellement.

Ce produit peut sectionner les mains ou les pieds et projeter des objets. Respectez toujours toutes les mesures de sécurité pour éviter des blessures graves, voire mortelles.

Ce produit est conçu pour couper et recycler l'herbe ou pour la ramasser s'il est équipé d'un bac à herbe. Tout autre usage peut s'avérer dangereux pour l'utilisateur ou les personnes à proximité.

## Consignes de sécurité

Les instructions suivantes sont issues de la norme ANSI B71.4-2004.

### Formation

- Lisez le manuel de l'utilisateur et toute autre documentation de formation. Il incombe au propriétaire de la machine d'expliquer le contenu du manuel aux personnes (utilisateurs, mécaniciens, etc.) qui ne maîtrisent pas suffisamment la langue dans laquelle il est rédigé.
- Familiarisez-vous avec le maniement correct du matériel, les commandes et les symboles de sécurité.
- Les utilisateurs et mécaniciens doivent tous posséder les compétences nécessaires. Le propriétaire de la machine doit assurer la formation des utilisateurs.
- Ne laissez jamais un enfant ou une personne non-qualifiée utiliser la machine ou en faire l'entretien. Certaines législations imposent un âge minimum pour l'utilisation de ce type d'appareil.
- Le propriétaire/l'utilisateur est responsable des dommages matériels ou corporels et peut les prévenir.

### Préliminaires

- Examinez la zone de travail pour déterminer quels accessoires et équipements vous permettront d'exécuter votre tâche correctement et sans danger. N'utilisez que les accessoires et équipements agréés par le constructeur.

- Portez des vêtements appropriés, y compris un casque, des lunettes de protection et des protège-oreilles. Les cheveux longs, les vêtements amples et les bijoux peuvent se prendre dans les pièces mobiles.
- Examinez la zone de travail et enlevez tout objet susceptible d'être projeté par la machine (pierres, jouets, câbles, etc.).
- Soyez particulièrement prudent lorsque vous manipulez un carburant quel qu'il soit, en raison de son inflammabilité et du risque d'explosion des vapeurs qu'il dégage.
  - N'utilisez que des récipients homologués.
  - Ne faites jamais le plein et ne vidangez jamais le réservoir de carburant à l'intérieur.
  - Ne retirez jamais le bouchon du réservoir et n'ajoutez jamais de carburant quand le moteur est en marche. Laissez refroidir le moteur avant de faire le plein. Ne fumez pas.
- Vérifiez toujours que les commandes de présence de l'utilisateur, les contacteurs de sécurité et les capots de protection sont en place et fonctionnent correctement. Si ce n'est pas le cas, n'utilisez pas la machine.

### Utilisation

- Ne faites jamais tourner le moteur dans un local fermé.
- N'utilisez la machine que sous un bon éclairage et méfiez-vous des trous et autres dangers cachés.
- Vérifiez que tous les embrayages sont au point mort et que le frein de stationnement est serré avant de mettre le moteur en marche. Ne mettez le moteur en marche qu'à partir de la position de conduite. Utilisez les ceintures de sécurité.
- Ne relevez jamais le plateau de coupe quand les lames tournent.
- N'utilisez jamais la machine sans vérifier que les capots de la prise de force et autres capots de protection sont solidement fixés en place. Vérifiez la fixation, le réglage et le fonctionnement de tous les verrouillages de sécurité.
- N'utilisez jamais la machine si le déflecteur de l'éjecteur est relevé, déposé ou modifié, sauf si vous utilisez un bac à herbe.
- Ne modifiez pas le réglage du régulateur et ne faites pas tourner le moteur à un régime excessif.
- Arrêtez-vous sur une surface plane, abaissez les accessoires, débrayez toutes les commandes, serrez le frein de stationnement et arrêtez le moteur avant

de quitter le poste de conduite, pour quelque raison que ce soit, y compris pour vider les bacs à herbe ou déboucher l'éjecteur.

- Arrêtez la machine et examinez l'état des lames si vous heurtez un obstacle ou si la machine vibre de manière inhabituelle. Effectuez les réparations nécessaires avant de réutiliser la machine.
- N'approchez pas les pieds et les mains des plateaux de coupe.
- Ne transportez jamais de passagers et ne laissez approcher personne de la surface de travail (spectateurs, animaux, etc.).
- Restez vigilant, ralentissez et soyez prudent quand vous changez de direction. Regardez derrière vous et de chaque côté avant de changer de direction.
- Ralentissez et soyez prudent quand vous traversez des routes et des trottoirs. Arrêtez les lames quand vous ne tondez pas.
- Sachez dans quel sens s'effectue l'éjection et faites en sorte qu'elle ne soit dirigée vers personne.
- N'utilisez pas la machine sous l'emprise de l'alcool, de drogues ou de médicaments.
- Procédez avec la plus grande prudence quand vous chargez la machine sur une remorque ou un camion, et quand vous la déchargez.
- Soyez prudent à l'approche de tournants sans visibilité, de buissons, d'arbres ou d'autres objets susceptibles de masquer la vue.

## Utilisation sur pente

- Ne travaillez pas sur des pentes de plus de 15 degrés.
- Ne travaillez pas à proximité de dénivellations, de fossés, de berges escarpées ou d'étendues d'eau. Le dépassement des roues au-dessus d'une dénivellation peut entraîner le renversement de la machine et provoquer des blessures graves ou mortelles (noyade, etc.).
- Ne travaillez pas sur les pentes lorsque l'herbe est humide. Les conditions glissantes réduisent la motricité, ce qui risque de faire dérapier la machine et d'entraîner la perte du contrôle.
- Ne changez pas soudainement de vitesse ou de direction.
- Utilisez une tondeuse autotractée et/ou une débroussailluse manuelle près des dénivellations, des fossés, des berges escarpées ou des étendues d'eau.
- Ralentissez et procédez avec précaution sur les pentes.

- Dégagez la zone de travail des obstacles éventuels tels pierres, branches, etc., ou balisez les obstacles. L'herbe haute peut masquer les accidents du terrain.
- Méfiez-vous des fosses, trous, rochers, creux et bosses qui modifient l'angle de travail, car un terrain irrégulier peut provoquer le retournement de la machine.
- Évitez les démarrages brusques en montée, car la machine risque de basculer en arrière.
- Tenez compte du fait qu'une perte de motricité peut se produire en descente et que le transfert du poids sur les roues avant peut entraîner le patinage des roues motrices, et donc une perte du freinage et de la direction.
- Évitez toujours de démarrer ou de vous arrêter en côte. Si les roues perdent de leur motricité, désengagez les lames et redescendez lentement jusqu'au bas de la pente.
- Suivez les recommandations du constructeur concernant l'utilisation de masses d'équilibrage ou de contrepoids pour améliorer la stabilité de la machine.
- Redoublez de prudence quand des bacs à herbe ou d'autres accessoires sont montés sur la machine, car ils peuvent en modifier la stabilité et entraîner la perte du contrôle de la machine.

## Utilisation du système anti-retournement (ROPS)

- Maintenez l'arceau de sécurité relevé et bloqué dans cette position, et attachez la ceinture de sécurité pour conduire la machine.
- Apprenez à détacher rapidement la ceinture de sécurité en cas d'urgence.
- N'oubliez pas que la protection anti-retournement est inexistante lorsque l'arceau de sécurité est abaissé.
- Examinez la zone de travail à l'avance et ne repliez jamais le système ROPS dans les terrains en pente, près de fortes dénivellations ou d'étendues d'eau.
- N'abaissez l'arceau de sécurité qu'en cas d'absolue nécessité. N'attachez pas la ceinture de sécurité si l'arceau de sécurité est abaissé.
- Vérifiez précisément la hauteur libre avant de passer sous un obstacle quelconque (par ex. branches, portes, câbles électriques, etc.) et évitez de le toucher.

## Entretien et remisage

- Débrayez toutes les commandes, abaissez l'accessoire, serrez le frein de stationnement, arrêtez le moteur et retirez la clé de contact ou débranchez la

bougie. Attendez l'arrêt complet de toutes les pièces en mouvement avant de régler, de nettoyer ou de réparer la machine.

- Enlevez l'herbe coupée et autres débris agglomérés sur les plateaux de coupe, les dispositifs d'entraînement, les silencieux et le moteur pour éviter les risques d'incendie. Nettoyez les coulées éventuelles d'huile ou de carburant.
- Laissez refroidir le moteur avant de remiser la machine à l'écart de toute flamme.
- Fermez le robinet d'arrivée de carburant si vous remisez ou transportez la machine. Ne stockez pas le carburant à proximité d'une flamme et ne vidangez pas le réservoir de carburant à l'intérieur.
- Garez la machine sur un sol plat et horizontal. Ne confiez jamais l'entretien de la machine à des personnes non qualifiées.
- Utilisez des crics pour supporter les composants lorsque c'est nécessaire.
- Libérez la pression emmagasinée dans les composants avec précaution.
- Débranchez la batterie ou le fil de bougie avant d'entreprendre des réparations. Débranchez toujours la borne négative avant la borne positive. Rebranchez toujours la borne positive avant la borne négative.
- Soyez prudent lorsque vous examinez les lames. Touchez-les uniquement avec des gants ou enveloppées dans un chiffon, et toujours avec précaution. Remplacez toujours les lames défectueuses. N'essayez jamais de les redresser ou de les souder.
- N'approchez jamais les mains ou les pieds des pièces en mouvement. Dans la mesure du possible, évitez de procéder à des réglages sur la machine quand le moteur tourne.
- Chargez les batteries dans un endroit dégagé et bien aéré, à l'écart des flammes ou sources d'étincelles. Débranchez le chargeur du secteur avant de le connecter à ou le déconnecter de la batterie. Portez des vêtements de protection et utilisez des outils isolés.
- Maintenez toutes les pièces en bon état de marche et la visserie bien serrée. Remplacez tous les autocollants usés ou endommagés.
- N'utilisez que les accessoires agréés par Toro. L'utilisation d'accessoires non agréés risque d'annuler la garantie.

## Informations concernant la sécurité des tondeuses autoportées Toro

- Les gaz d'échappement contiennent du monoxyde de carbone, un gaz inodore mortel. Ne faites pas tourner le moteur dans un local fermé.
- Coupez le moteur, débranchez la ou les bougies et enlevez la clé de contact avant de procéder aux entretiens, réparations, révisions ou réglages.
- Gardez mains, pieds, cheveux et vêtements amples à l'écart de la zone d'éjection de l'accessoire, du dessous de la machine et des pièces mobiles quand le moteur est en marche.
- Ne touchez aucune partie de la machine ou des accessoires juste après leur arrêt, car elles peuvent être très chaudes. Laissez-les refroidir avant d'entreprendre toute réparation, tout réglage ou tout entretien.
- L'acide de la batterie est toxique et peut causer des brûlures. Évitez tout contact avec la peau, les yeux et les vêtements. Protégez-vous le visage, les yeux et les vêtements quand vous manipulez la batterie.
- Les gaz de la batterie peuvent exploser. Gardez la batterie éloignée des cigarettes, des flammes ou sources d'étincelles.
- N'utilisez rien d'autre qu'une rampe d'une seule pièce pour charger la machine sur une remorque ou un camion. L'angle de la rampe ne doit pas dépasser 15 degrés.

Manipulation sûre de l'essence :

Pour éviter de vous blesser ou de causer des dommages matériels, manipulez l'essence et les autres carburants avec une extrême prudence en raison de leur inflammabilité et du risque d'explosion des vapeurs qu'ils dégagent.

- Éteignez cigarettes, cigares, pipes et autres sources d'étincelles.
- N'enlevez jamais le bouchon du réservoir et n'ajoutez jamais de carburant lorsque le moteur tourne. Laissez refroidir le moteur avant de faire le plein.
- Ne faites jamais le plein à l'intérieur.
- Ne remisez jamais la machine ou les bidons de carburant dans un local où se trouve une flamme nue, telle la veilleuse d'un chauffe-eau ou d'une chaudière.
- Ne remplissez jamais les bidons de carburant à l'intérieur d'un véhicule ou dans la caisse d'un véhicule utilitaire dont le revêtement est en plastique. Posez toujours les bidons sur le sol, à l'écart du véhicule, avant de les remplir.

- Maintenez tout le temps le pistolet en contact avec le bord du réservoir ou du bidon jusqu'à la fin du ravitaillement. N'utilisez pas un dispositif de verrouillage du pistolet en position ouverte.
- Si du carburant s'est répandu sur vos vêtements, changez-vous immédiatement.
- Ne remplissez jamais excessivement le réservoir de carburant. Remettez en place le bouchon du réservoir et serrez-le à fond.
- Gardez tous les écrous et boulons bien serrés, surtout les boulons de fixation des lames. Maintenez le matériel en bon état de marche.
- Contrôlez souvent le fonctionnement des freins. Effectuez les réglages et l'entretien éventuellement requis.
- Ce produit a une capacité de remorquage limitée permettant de tracter des accessoires légers (jusqu'à 45 kg [100 livres]), comme des balayeuses de feuilles et des épanduses. Les accessoires ne doivent être remorqués que sur des terrains plats.
- N'autorisez jamais ni enfants ni adultes à monter sur ou dans le matériel remorqué.
- Sur pentes, le poids du matériel remorqué risque de provoquer une perte de traction et de contrôle. Le remorquage sur pentes est déconseillé.
- Conduisez lentement et prévoyez une distance de freinage plus grande que la normale.

## Enfants

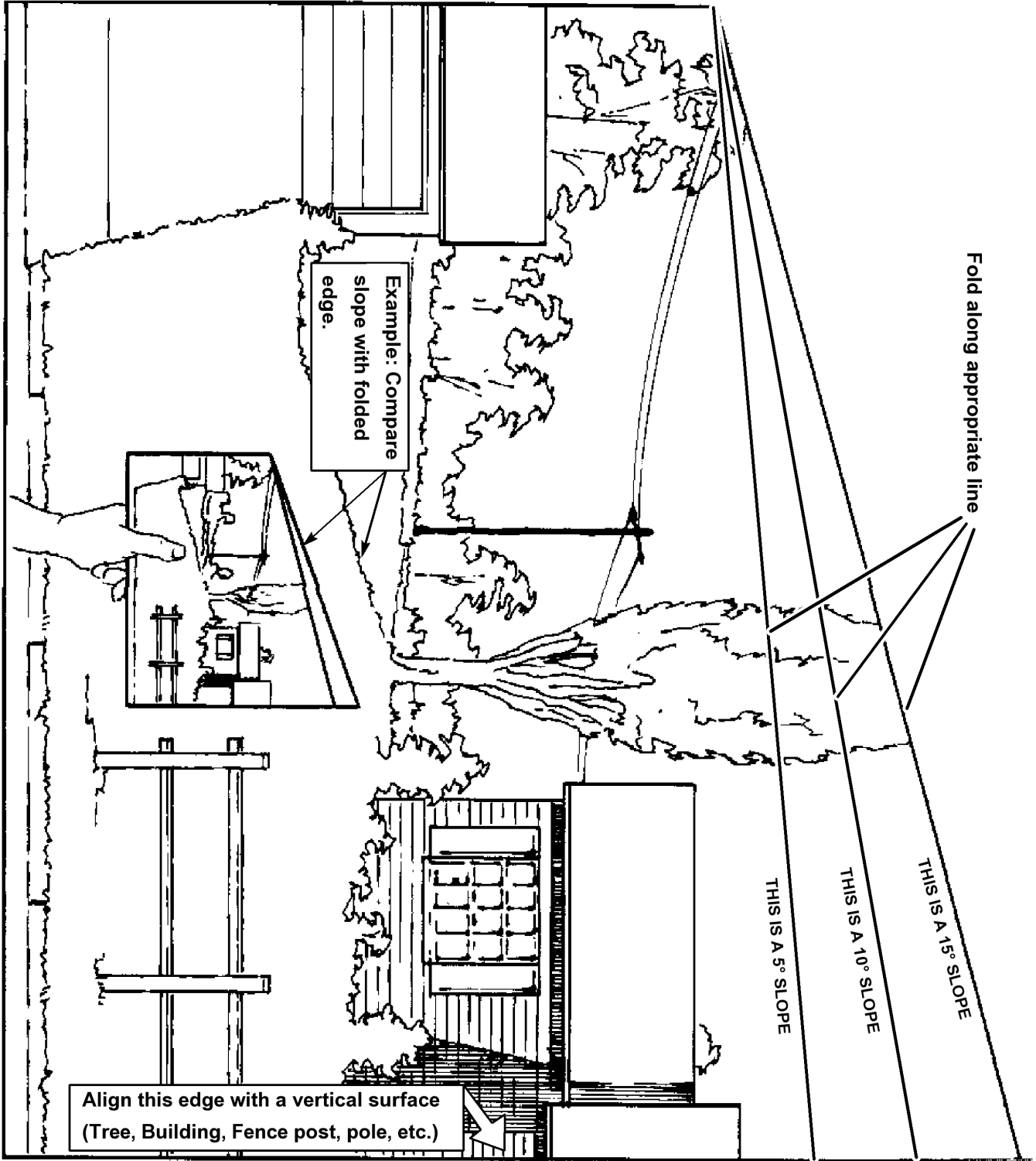
Des accidents tragiques peuvent survenir si l'utilisateur ne sait pas que des enfants sont présents. Les enfants sont souvent attirés par la machine et l'activité de tonte. Ne partez jamais du principe que les enfants se trouvent encore à l'endroit où vous les avez vus pour la dernière fois.

- Veillez à ce que les enfants restent hors de la zone de tonte, sous la garde d'un adulte responsable autre que l'utilisateur.
- Montrez-vous vigilant et coupez le moteur de la machine si des enfants pénètrent dans la zone de travail.
- Avant et pendant une marche arrière ou un changement de direction, vérifiez toujours qu'un enfant ne se tient pas juste derrière les roues de la machine, sur sa trajectoire ou sur les côtés.
- Ne transportez jamais d'enfants, même si les lames sont arrêtées. Ils risquent de tomber et de se blesser gravement ou de compromettre le fonctionnement sûr de la machine.
- Les enfants qui ont été autorisés à monter sur la machine en marche par le passé peuvent apparaître subitement dans la zone de travail parce qu'ils veulent recommencer. Ils risquent alors d'être renversés.
- Ne laissez jamais un enfant utiliser la machine.
- Redoublez de prudence à l'approche de tournants aveugles, de la fin d'une clôture, de buissons, d'arbres ou d'autres objets susceptibles de masquer la vue.

## Remorquage

- Le remorquage ne doit être effectué que par une machine équipée à cet effet. L'équipement remorqué ne doit être attaché qu'au point de remorquage.

# Graphique d'inclinaison



# Autocollants de sécurité et d'instruction



Des autocollants de sécurité et des instructions bien visibles sont placés près de tous les endroits potentiellement dangereux. Remplacez tout autocollant endommagé ou manquant.



1-403005



98-5954



## Symboles utilisés sur la batterie

Certains ou tous les symboles suivants figurent sur la batterie

- |   |  |
|---|--|
| 1. Risque d'explosion   | 6. Tenez tout le monde à une distance suffisante de la batterie.                                       |
| 2. Restez à distance des flammes nues ou des étincelles, et ne fumez pas. | 7. Portez une protection oculaire ; les gaz explosifs peuvent causer une cécité et d'autres blessures. |
| 3. Liquide caustique/risque de brûlure chimique                           | 8. L'acide de la batterie peut causer une cécité ou des brûlures graves.                               |
| 4. Portez une protection oculaire.  | 9. Rincez immédiatement les yeux avec de l'eau et consultez un médecin rapidement.                     |
| 5. Lisez le <i>Manuel de l'utilisateur</i> .                              | 10. Contient du plomb – ne mettez pas au rebut.  |



54-9220



66-1340

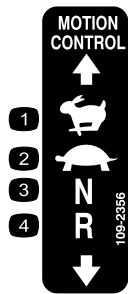


68-8340



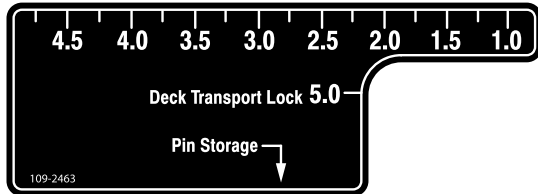
## Marque du fabricant

1. Identifie la lame comme pièce d'origine.



109-2356

1. Grande vitesse
2. Petite vitesse
3. Point mort
4. Marche arrière



109-2463



109-2467



109-2490



109-2539



112-3830



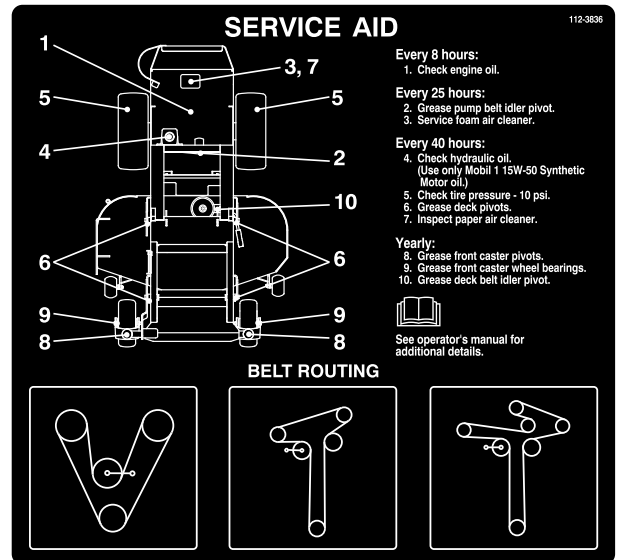
112-3831



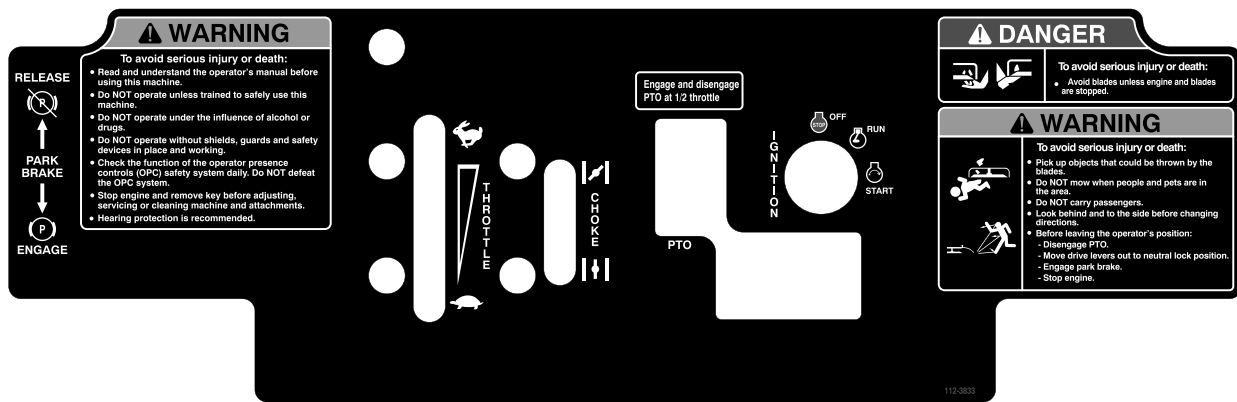
112-3832



112-3834



112-3836



112-3833

## Vue d'ensemble du produit

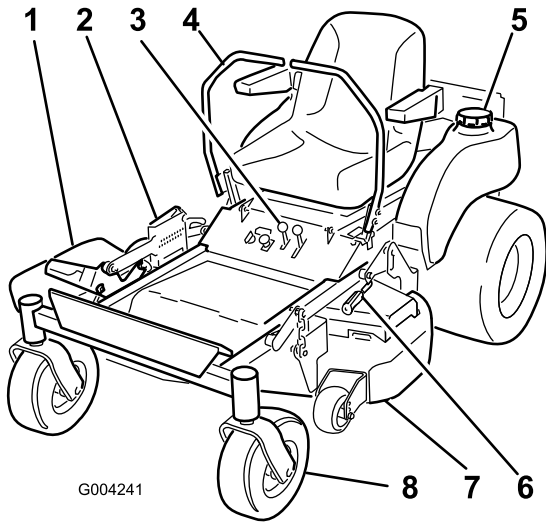


Figure 3

- |  |  |
|--|--|
| 1. Éjecteur latéral                          | 5. Bouchon du réservoir de carburant (des 2 côtés) |
| 2. Goupille de sélection de hauteur de coupe | 6. Levier de frein de stationnement                |
| 3. Commandes                                 | 7. Plateau de coupe                                |
| 4. Levier de commande de déplacement         | 8. Roue pivotante avant                            |

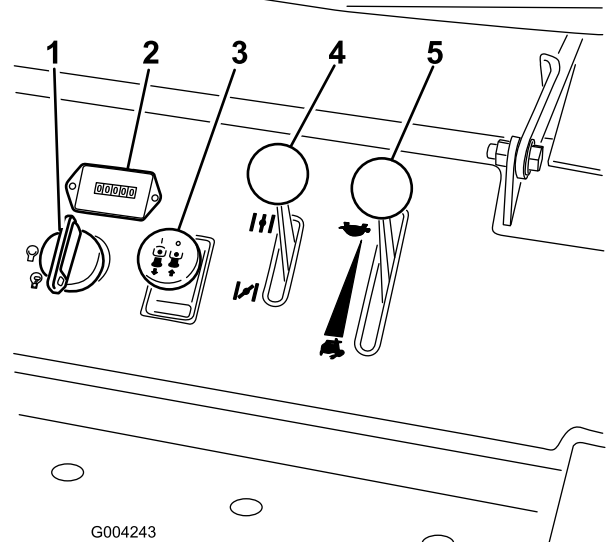


Figure 4

- |                           |                           |
|---------------------------|---------------------------|
| 1. Commutateur d'allumage | 4. Manette de starter     |
| 2. Compteur horaire       | 5. Manette d'accélérateur |
| 3. Commande de PDF        |                           |

## Utilisation du compteur horaire

Le compteur horaire (Figure 5) totalise les heures de fonctionnement du moteur. Il fonctionne quand le moteur tourne. Programmez les entretiens en fonction du nombre d'heures indiqué.

## Commandes

Avant de mettre le moteur en marche et d'utiliser la machine, familiarisez-vous avec toutes les commandes (Figure 3 et Figure 4).

# Utilisation

**Remarque:** Les côtés gauche et droit de la machine sont déterminés d'après la position de conduite.

## Ajout de carburant

Utilisez de l'essence ordinaire **sans plomb** à usage automobile (indice d'octane minimum 85 à la pompe). À défaut d'essence ordinaire sans plomb, de l'essence ordinaire au plomb peut être utilisée.

**Important:** N'utilisez jamais de méthanol, d'essence contenant du méthanol, ou de carburant contenant plus de 10% d'éthanol, sous peine d'endommager le circuit d'alimentation. Ne mélangez pas d'huile à l'essence.

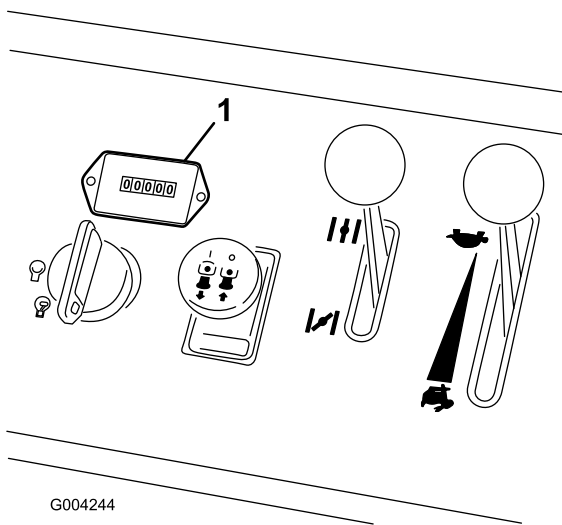


Figure 5

1. Compteur horaire

## Utilisation du robinet de carburant

La machine est équipée de 2 réservoirs de carburant : un à gauche et un à droite. Chaque réservoir est raccordé à un clapet antiretour et à un raccord en T d'où part une conduite d'alimentation commune reliée au moteur (Figure 6).

Fermez le robinet de carburant avant de transporter ou de remiser la machine.

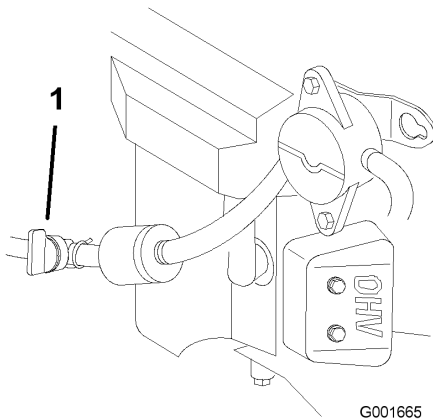


Figure 6

1. Robinet de carburant



Dans certaines circonstances, l'essence est extrêmement inflammable et hautement explosive. Un incendie ou une explosion causé(e) par l'essence peut vous brûler, ainsi que les personnes se tenant à proximité, et causer des dommages matériels.

- Faites le plein du réservoir à l'extérieur, dans un endroit bien dégagé, lorsque le moteur est froid. Essayez toute essence répandue.
- Ne faites jamais le plein du réservoir de carburant à l'intérieur d'une remorque fermée.
- Ne remplissez pas le réservoir complètement. Versez la quantité de carburant voulue pour que le niveau se trouve entre 6 et 13 mm (1/4 et 1/2 pouce) au-dessous de la base du goulot de remplissage. L'espace au-dessus doit rester vide pour permettre à l'essence de se dilater.
- Ne fumez jamais en manipulant de l'essence et tenez-vous à l'écart des flammes nues ou sources d'étincelles qui pourraient enflammer les vapeurs d'essence.
- Conservez l'essence dans un récipient homologué et hors de portée des enfants. N'achetez et ne stockez jamais plus que la quantité d'essence consommée en un mois.
- N'utilisez pas la machine si elle n'est pas équipée du système d'échappement complet et en bon état de marche.



Dans certaines circonstances, de l'électricité statique peut se former lors du ravitaillement, produire une étincelle et enflammer les vapeurs d'essence. Un incendie ou une explosion causé(e) par l'essence peut vous brûler, ainsi que les personnes se tenant à proximité, et causer des dommages matériels.

- Posez toujours les bidons d'essence sur le sol, à l'écart du véhicule, avant de les remplir.
- Ne remplissez pas les bidons d'essence à l'intérieur d'un véhicule ou dans la caisse d'un véhicule utilitaire, car la moquette intérieure ou le revêtement en matière plastique de la caisse risque d'isoler le bidon et de freiner l'élimination de l'électricité statique éventuellement produite.
- Si possible, descendez la machine du véhicule ou de la remorque et posez-la à terre avant de remplir le réservoir de carburant.
- Si ce n'est pas possible, laissez la machine dans le véhicule ou sur la remorque, mais remplissez le réservoir à l'aide d'un bidon, et non directement à la pompe.
- En cas de remplissage à la pompe, maintenez tout le temps le pistolet en contact avec le bord du réservoir ou du bidon, jusqu'à ce que le remplissage soit terminé.



L'essence est toxique et même mortelle en cas d'ingestion. L'exposition prolongée aux vapeurs de carburant peut causer des blessures et des maladies graves.

- Évitez de respirer les vapeurs de carburant de façon prolongée.
- N'approchez pas le visage du pistolet ni de l'ouverture du réservoir de carburant ou de conditionneur.
- N'approchez pas l'essence des yeux et de la peau.

## Utilisation d'un stabilisateur/conditionneur

Utilisez un additif stabilisateur/conditionneur dans la machine pour :

- que l'essence reste fraîche pendant une période maximale de 90 jours (au-delà de cette durée, vidangez le réservoir).
- nettoyer le moteur lorsqu'il tourne.
- éviter la formation de dépôt gommeux dans le circuit d'alimentation, qui pourrait entraîner des problèmes de démarrage.

**Important: N'utilisez pas d'additifs contenant du méthanol ou de l'éthanol.**

Ajoutez à l'essence une quantité appropriée de stabilisateur/conditionneur.

**Remarque:** L'efficacité des stabilisateurs/conditionneurs est maximale lorsqu'on les ajoute à de l'essence fraîche. Pour réduire les risques de formation de dépôts visqueux dans le circuit d'alimentation, utilisez toujours un stabilisateur dans l'essence.

## Plein du réservoir de carburant

1. Arrêtez le moteur et serrez le frein de stationnement.
2. Nettoyez la surface autour de chaque bouchon de réservoir de carburant et retirez le bouchon.
3. Ajoutez suffisamment d'essence ordinaire sans plomb dans les deux réservoirs pour que le niveau se trouve entre 6 et 13 mm (1/4 et 1/2 pouce) au-dessous de la base du goulot de remplissage.  
L'espace au-dessus doit rester vide pour permettre à l'essence de se dilater. Ne remplissez pas complètement les réservoirs.
4. Revissez fermement les bouchons des réservoirs.
5. Essuyez l'essence éventuellement répandue.

## Contrôle du niveau d'huile moteur

Avant de mettre le moteur en marche et d'utiliser la machine, vérifiez le niveau d'huile dans le carter (voir Contrôle du niveau d'huile, Entretien du moteur , page 28).

## Sécurité avant tout

Lisez toutes les instructions de sécurité et la signification des symboles dans le chapitre Sécurité. Tenez-en compte pour éviter de vous blesser ou de blesser des personnes à proximité.



Le travail sur herbe humide ou pentes raides peut faire déraiper la machine et entraîner la perte du contrôle.

Le dépassement des roues au-dessus d'une dénivellation peut entraîner le renversement de la machine et provoquer des blessures graves ou mortelles (noyade, etc.).

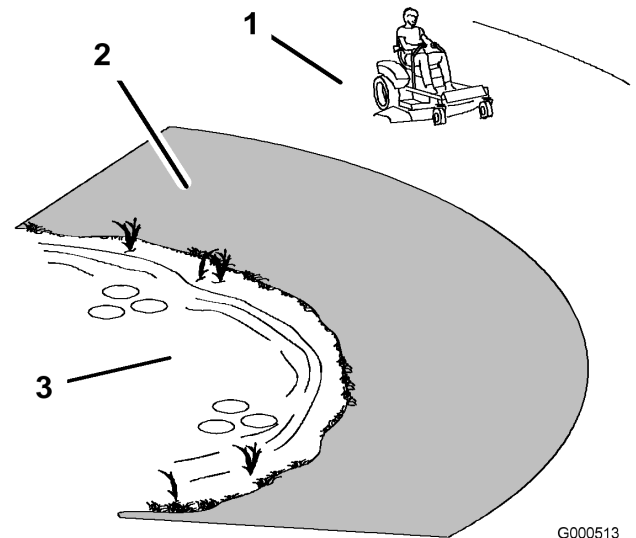
N'oubliez pas que la protection anti-retournement est inexistante lorsque l'arceau de sécurité est abaissé.

Gardez toujours l'arceau de sécurité relevé et bloqué en position, et attachez la ceinture de sécurité.

Lisez et respectez les instructions et les mises en garde relatives à la protection anti-retournement.

Pour éviter de perdre le contrôle de la machine et de vous retourner :

- N'utilisez pas la machine à proximité de dénivellations ou d'étendues d'eau.
- N'utilisez pas la machine sur des pentes de plus de 15 degrés.
- Ralentissez et procédez avec précaution sur les pentes.
- Ne changez pas soudainement de direction ou de vitesse.



G000513

Figure 7

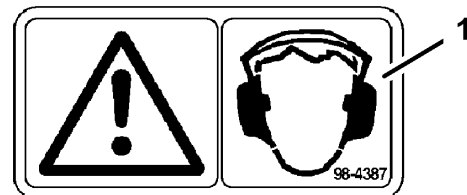
1. Zone de sécurité – utilisez le Z Master sur les pentes de moins de 15 degrés ou sur les terrains plats.
2. Utilisez une tondeuse autotraitée et/ou une débroussailleuse manuelle près des dénivellations et des étendues d'eau.
3. Eau



Cette machine produit au niveau de l'oreille de l'utilisateur un niveau sonore de plus de 85 dBA, susceptible d'entraîner des déficiences auditives en cas d'exposition prolongée.

Portez des protège-oreilles pour utiliser la machine.

Utilisez des équipements de protection pour les yeux, les oreilles, les pieds et la tête.



G000504

Figure 8

1. Attention – portez des protège-oreilles.

## Utilisation du frein de stationnement

Serrez toujours le frein de stationnement lorsque vous arrêtez la machine ou que vous la laissez sans surveillance.

## Serrage du frein de stationnement

1. Mettez les leviers de commande de déplacement (Figure 14) en position de verrouillage du point mort.
2. Tirez le frein de stationnement vers le haut et l'arrière pour le serrer (Figure 9). Une fois serré, le frein de stationnement ne doit plus bouger.



**Le frein de stationnement peut ne pas immobiliser parfaitement la machine si elle est garée sur une pente. La machine risque alors de causer des dommages corporels ou matériels.**

**Ne garez pas la machine sur une pente, à moins de caler ou de bloquer les roues.**

## Desserrage du frein de stationnement

Poussez le levier du frein de stationnement vers l'avant et vers le bas (Figure 9) pour le desserrer.

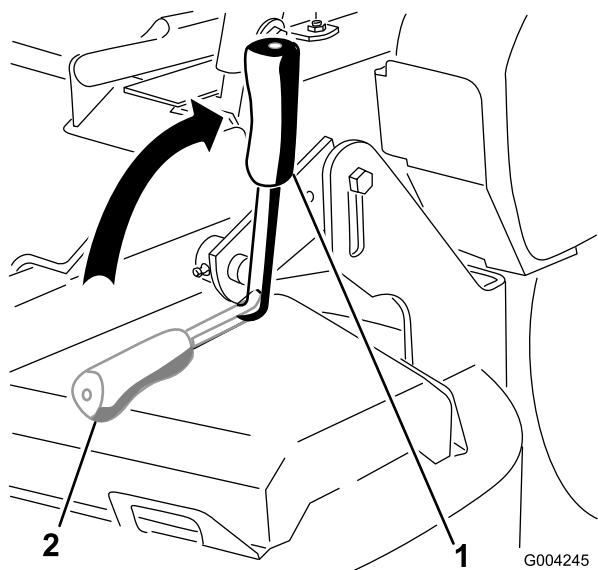


Figure 9

1. Frein de stationnement – serré
2. Frein de stationnement – desserré

## Démarrage et arrêt du moteur

### Démarrage du moteur

1. Prenez place sur le siège et placez les leviers de commande de déplacement en position point mort verrouillé.
2. Serrez le frein de stationnement (voir Serrage du frein de stationnement).

3. Placez la commande de prise de force (PDF) en position désengagée (Figure 10).

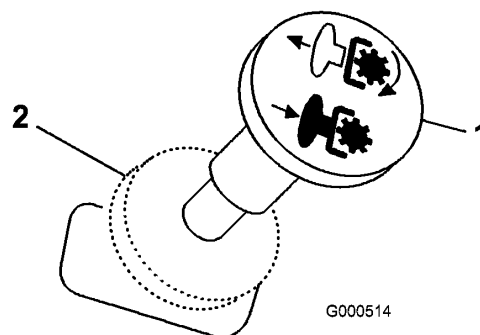


Figure 10

1. PDF engagée (bouton sorti)
2. PDF désengagée (bouton rentré)

4. Placez la manette de starter en position **ouverte** pour démarrer à froid (Figure 11).

**Remarque:** L'usage du starter n'est généralement **pas** requis si le moteur est chaud. Quand le moteur démarre, poussez le starter en position de marche.

5. Placez la commande d'accélérateur à la position **haut régime** pour démarrer à froid (Figure 11).

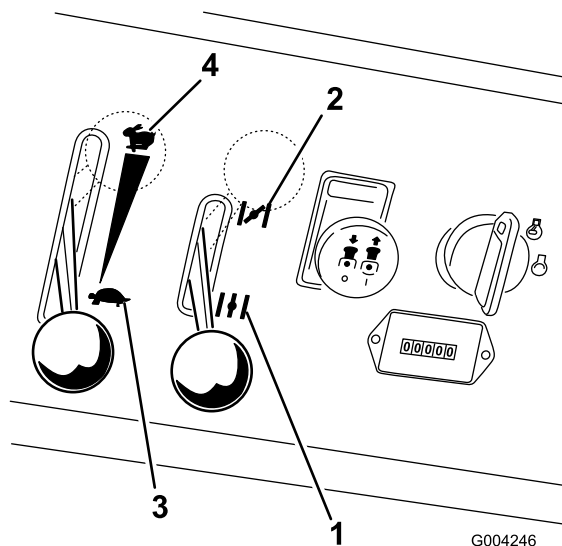


Figure 11

1. Starter en service
2. Starter hors service
3. Accélérateur – bas régime
4. Accélérateur – haut régime

6. Tournez la clé de contact en position Démarrage. Relâchez la clé quand le moteur démarre (Figure 12).

**Important:** N'actionnez pas le démarreur plus de 10 secondes de suite. Si le moteur ne démarre pas, attendez 30 secondes avant de réessayer. Le démarreur risque de griller si vous ne respectez pas ces consignes.

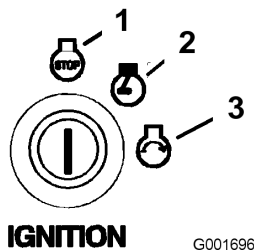


Figure 12

1. Arrêt
2. Marche
3. Démarrage

7. Lorsque le moteur a démarré, amenez progressivement la manette de starter en position hors service (Figure 11). Si le moteur cale ou hésite, tirez à nouveau sur la manette de starter pendant quelques secondes, puis repoussez-la à la position voulue. Répétez l'opération si nécessaire.

## Arrêt du moteur

1. Placez la commande de PDF en position désengagée (Figure 10).
2. Réglez la manette d'accélérateur à mi-course entre les positions bas et haut régime (Figure 11).
3. Laissez tourner le moteur au ralenti pendant 60 secondes.
4. Tournez la clé de contact à la position contact coupé et retirez-la (Figure 12).
5. Fermez le robinet d'arrivée de carburant avant de transporter ou de remiser la machine (Figure 6).

**Important:** Vérifiez que le robinet d'arrivée de carburant est bien fermé avant de transporter ou de remiser la machine, pour éviter les fuites de carburant. Serrez le frein de stationnement avant de transporter la machine. N'oubliez pas de retirer la clé du commutateur d'allumage, car la pompe d'alimentation pourrait se mettre en marche et décharger la batterie.



Les enfants ou les personnes à proximité risquent de se blesser s'ils déplacent ou essaient d'utiliser le tracteur, lorsque celui-ci est laissé sans surveillance.

Retirez toujours la clé de contact et serrez le frein de stationnement si vous laissez la machine sans surveillance, ne serait-ce qu'un instant.

## Utilisation de la prise de force (PDF)

Le commutateur de prise de force (PDF) permet de démarrer et d'arrêter la rotation des lames et des autres accessoires qu'elle entraîne.

### Engagement de la PDF

1. Si le moteur est froid, laissez-le chauffer pendant 5 à 10 minutes avant d'engager la PDF.
2. Prenez place sur le siège, relâchez les leviers de commande de déplacement et placez-les au point mort.
3. Placez la commande d'accélérateur en position haut régime.

**Remarque:** Les courroies d'entraînement subiront une usure excessive si la PDF est engagée alors que la manette d'accélérateur est à mi-course ou moins.

4. Tirez sur la commande de prise de force (PDF) pour l'engager (Figure 13).

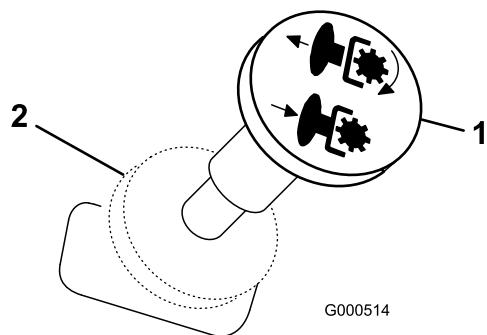


Figure 13

1. PDF engagée (bouton sorti)
2. PDF désengagée (bouton rentré)

### Désengagement de la PDF

Débrayez la commande de PDF pour la désengager (Figure 13).

# Systeme de sécurité



**Si les contacteurs de sécurité sont déconnectés ou endommagés, la machine risque de se mettre en marche inopinément et de causer des blessures corporelles.**

- **Ne modifiez pas abusivement les contacteurs de sécurité.**
- **Vérifiez chaque jour le fonctionnement des contacteurs de sécurité et remplacez ceux qui sont endommagés avant d'utiliser la machine.**

## Principe du système de sécurité

Le système de sécurité est conçu pour empêcher le démarrage du moteur, sauf si :

- le siège du conducteur est inoccupé ;
- le frein de stationnement est serré ;
- La prise de force (PDF) est désengagée ;
- les leviers de commande de déplacement ne sont pas verrouillés au point mort.

Le système de sécurité est également conçu pour arrêter le moteur si vous bougez les commandes de déplacement alors que le frein de stationnement est serré, ou si vous quittez le siège alors que la PDF est engagée.

## Contrôle du système de sécurité

Contrôlez le système de sécurité avant chaque utilisation de la machine. Si le système de sécurité ne fonctionne pas comme spécifié ci-dessous, faites-le immédiatement réviser par un réparateur agréé.

1. Prenez place sur le siège, serrez le frein de stationnement et engagez la PDF. Essayez de démarrer le moteur ; le démarreur ne doit pas fonctionner.
2. Prenez place sur le siège, serrez le frein de stationnement et désengagez la PDF. Actionnez l'un des leviers de commande de déplacement (dégagez-le de la position de verrouillage au point mort). Essayez de démarrer le moteur ; le démarreur ne doit pas fonctionner. Répétez la manœuvre pour l'autre levier de commande.
3. Prenez place sur le siège, serrez le frein de stationnement, désengagez la PDF et verrouillez les leviers de commande de déplacement au point

mort. Mettez alors le moteur en marche. Lorsque le moteur tourne, desserrez le frein de stationnement, engagez la PDF et soulevez-vous légèrement du siège ; le moteur doit s'arrêter.

4. Prenez place sur le siège, serrez le frein de stationnement, désengagez la PDF et verrouillez les leviers de commande de déplacement au point mort. Mettez alors le moteur en marche. Lorsque le moteur est en marche, centrez l'un des leviers de déplacement et déplacez-vous (marche avant ou arrière) ; le moteur doit s'arrêter. Répétez l'opération pour l'autre levier de commande.
5. Prenez place sur le siège, desserrez le frein de stationnement, désengagez la PDF et verrouillez les leviers de commande de déplacement au point mort. Essayez de démarrer le moteur ; le démarreur ne doit pas fonctionner.

## Marche avant ou arrière

La manette d'accélérateur agit sur le régime du moteur, mesuré en tours/minute (tr/min). Placez la manette d'accélérateur en position haut régime pour obtenir des performances optimales. Travaillez toujours à haut régime.



**La machine peut tourner très rapidement. Vous risquez de perdre le contrôle de la machine et de vous blesser gravement ou d'endommager la machine.**

- **Soyez extrêmement prudent dans les virages.**
- **Ralentissez avant de prendre des virages serrés.**

## Conduite en marche avant

1. Desserrez le frein de stationnement (voir Desserrage du frein de stationnement à la section Utilisation , page 12).
2. Placez les leviers de commande de déplacement en position déverrouillée.
3. Pour vous déplacer en marche avant, poussez doucement les leviers de commande de déplacement vers l'avant (Figure 14).

**Remarque:** Le moteur s'arrête si les leviers de commande de déplacement sont actionnés alors que le frein de stationnement est serré.

Pour vous déplacer en ligne droite, appliquez une pression égale sur les deux leviers de déplacement (Figure 14).

Pour tourner, rapprochez du point mort le levier de commande correspondant à la direction que vous voulez prendre (Figure 14).

La vitesse de déplacement de la machine, dans l'une ou l'autre direction, est proportionnelle au déplacement des leviers de commande.

Pour arrêter la machine, tirez les leviers de commande en position centrale.

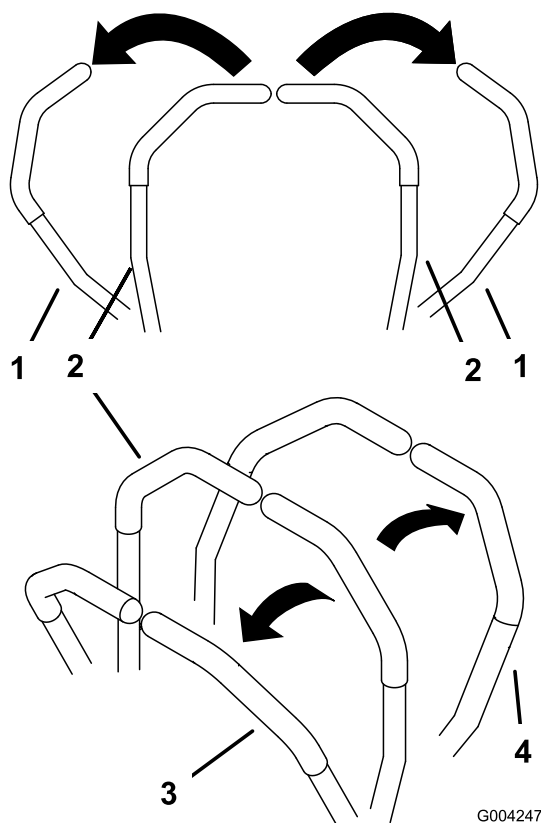


Figure 14

- |   |                   |
|---|-------------------|
| 1. Levier de commande de déplacement verrouillé au point mort | 3. Marche avant   |
| 2. Position déverrouillée (centrale)                          | 4. Marche arrière |

## Conduite en marche arrière

1. Placez les leviers de commande de déplacement en position déverrouillée (centre).
2. Pour vous déplacer en marche arrière, tirez doucement les leviers en arrière (Figure 14).

Pour vous déplacer en ligne droite, appliquez une pression égale sur les deux leviers de déplacement (Figure 14).

Pour tourner, relâchez le levier de commande correspondant à la direction que vous voulez prendre (Figure 14).

Pour arrêter la machine, poussez les leviers de commande à la position point mort.

## Arrêter la machine

Pour arrêter la machine, ramenez et verrouillez les leviers de commande de déplacement en position centrale puis placez-les en position verrouillée, désengagez la prise de force (PDF) et coupez le contact.

Serrez aussi le frein de stationnement avant de quitter la machine (voir Serrage du frein de stationnement, Utilisation, page 12). N'oubliez pas d'enlever la clé du commutateur d'allumage.



**Les enfants ou les personnes à proximité risquent de se blesser s'ils déplacent ou essaient d'utiliser le tracteur, lorsque celui-ci est laissé sans surveillance.**

**Retirez toujours la clé de contact et serrez le frein de stationnement si vous laissez la machine sans surveillance, ne serait-ce qu'un instant.**

## Réglage de la hauteur de coupe

Vous pouvez régler la hauteur de coupe entre 25 et 127 mm (1 et 5 pouces) par pas de 6 mm (1/4 pouce) suivant le trou dans lequel vous placez l'axe de chape.

1. Relevez le levier de sélection de hauteur de coupe en position de transport (qui correspond aussi à la hauteur de coupe de 127 mm [5 pouces]) (Figure 15).
2. Pour changer de hauteur de coupe, retirez l'axe de chape du support de hauteur de coupe (Figure 15).
3. Placez l'axe de chape dans le trou du support correspondant à la hauteur de coupe voulue (Figure 15).
4. Placez le levier à la hauteur sélectionnée.

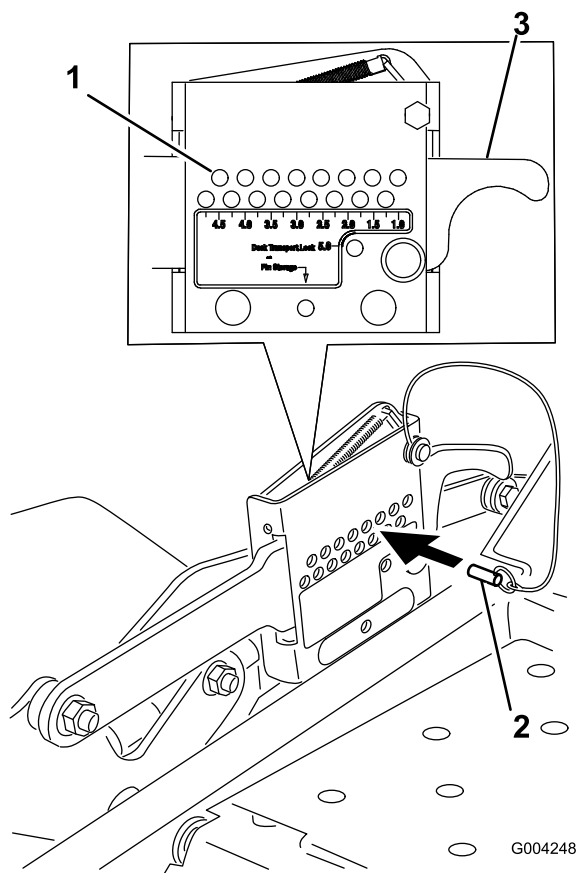


Figure 15

1. Trous de hauteur de coupe 2. Axe de chape

## Utilisation de la pédale d'aide au levage

La pédale d'aide au levage permet d'élever le plateau de coupe plus facilement.

1. Placez le pied sur le levier d'aide au relevage.
2. Appuyez sur ce levier tout en tirant sur le levier de sélection de hauteur de coupe (Figure 16).

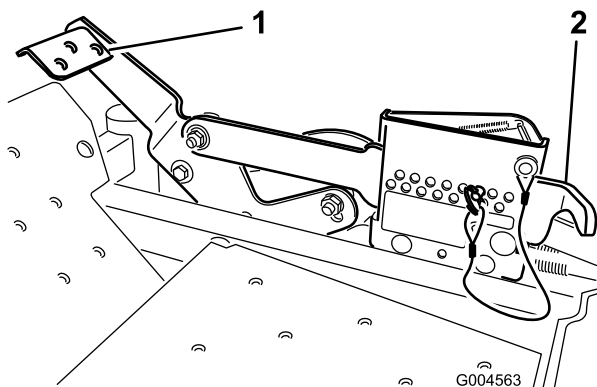


Figure 16

1. Pédale d'aide au levage 2. Levier de sélection de hauteur de coupe

## Réglage des galets anti-scalp

Ajustez la hauteur des galets anti-scalp chaque fois que vous modifiez la hauteur de coupe.

1. Désengagez la PDF, placez les leviers de commande de déplacement à la position de verrouillage du point mort et serrez le frein de stationnement.
2. Avant de quitter la position de conduite, coupez le moteur, retirez la clé de contact et attendez l'arrêt de toutes les pièces mobiles.
3. Après avoir réglé la hauteur de coupe, réglez les galets en retirant l'écrou à collerette, la bague, l'entretoise et le boulon (Figure 17).
4. Choisissez le trou qui convient pour que le galet anti-scalp se trouve le plus près possible de la hauteur de coupe correspondante voulue.
5. Posez l'écrou à collerette, la bague, l'entretoise et le boulon. Serrez à 54-61 Nm (40-45 pieds-livre) (Figure 17).
6. Répétez ce réglage pour les autres galets anti-scalp.

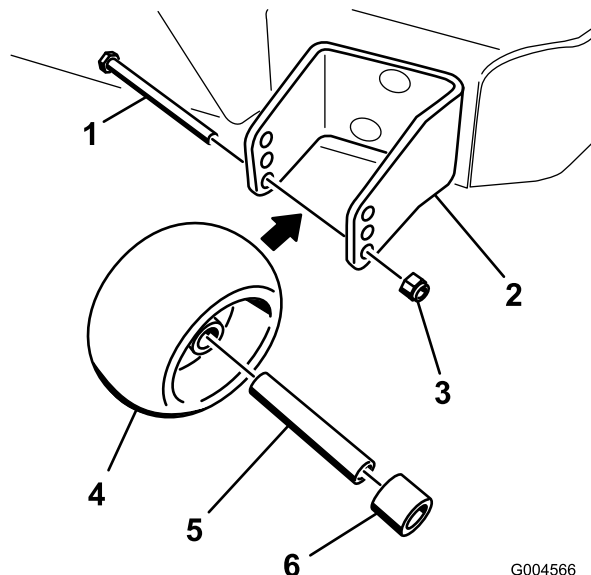


Figure 17

- |                                |                     |
|--------------------------------|---------------------|
| 1. Boulon                      | 4. Galet anti-scalp |
| 2. Support de galet anti-scalp | 5. Entretoise       |
| 3. Écrou à collerette          | 6. Bague            |

## Positionnement du siège

Vous pouvez avancer ou reculer le siège pour l'amener à la position la plus confortable pour vous, et offrant le meilleur contrôle pour la conduite.

1. Soulevez le siège et desserrez les boulons de réglage (Figure 18).
2. Déplacez le siège à la position voulue et resserrez les boulons.

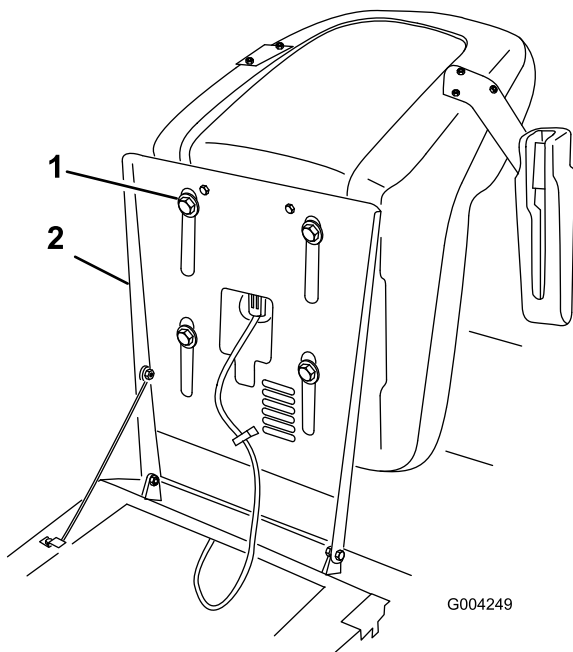


Figure 18

1. Boulons de réglage      2. Siège

## Pousser la machine à la main

**Important:** Poussez toujours la machine manuellement. Ne remorquez jamais la machine au risque d'endommager la transmission.

### Pousser la machine

1. Désengagez la commande des lames, placez les leviers de commande de déplacement en position de verrouillage du point mort et serrez le frein de stationnement.
2. Avant de quitter la position de conduite, coupez le moteur, retirez la clé de contact et attendez l'arrêt de toutes les pièces mobiles.
3. Tirez les deux leviers de dérivation en arrière puis poussez-les vers l'extérieur pour les bloquer dans le cran. (Figure 19).

**Remarque:** Désengagez les deux leviers de dérivation avant de pousser la machine.

4. Desserrez le frein de stationnement pour pousser la machine.

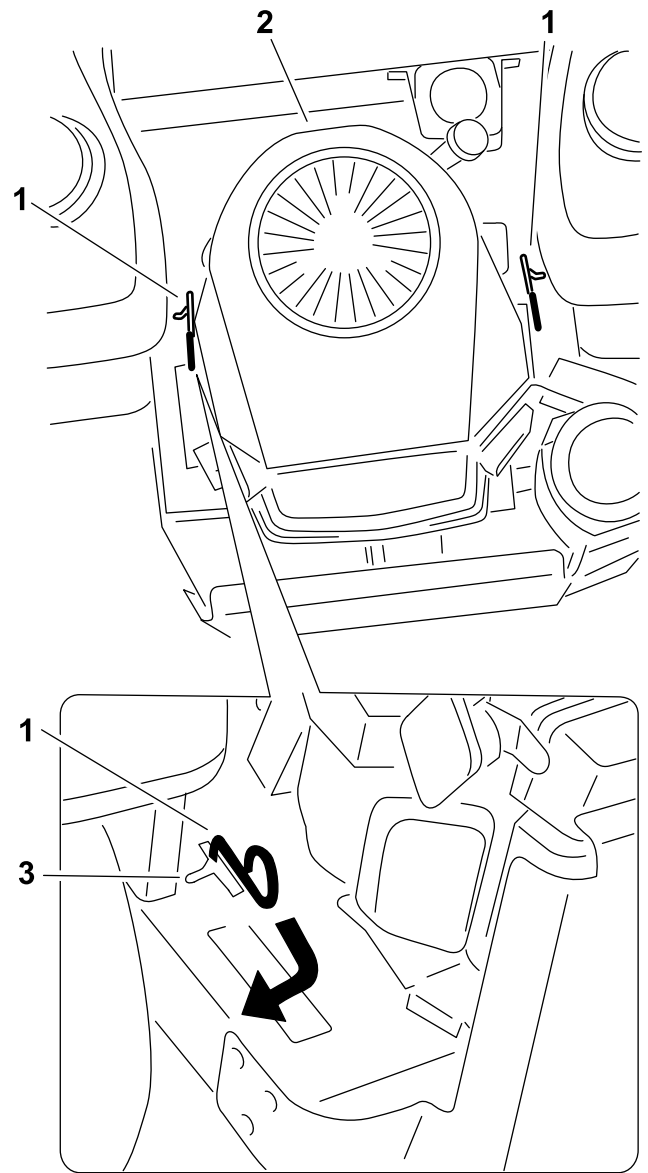


Figure 19

1. Levier de dérivation      3. Fente  
2. Vue de dessus du moteur

## Utiliser la machine

Poussez chaque levier de dérivation vers l'intérieur puis vers l'avant (Figure 19).

**Remarque:** La machine ne fonctionnera que si les leviers de dérivation sont poussés en avant.

## Utilisation de l'éjection latérale

La tondeuse est pourvue d'un déflecteur d'herbe pivotant qui permet de disperser les déchets de tonte sur le côté et à la surface du gazon.



Si le déflecteur d'herbe, l'obturateur d'éjection ou le bac à herbe complet ne sont pas en place sur la machine, l'utilisateur ou d'autres personnes peuvent être touchés par une lame ou des débris projetés. Les lames en rotation et les débris projetés peuvent occasionner des blessures graves ou mortelles.

- N'enlevez jamais le déflecteur d'herbe de la tondeuse, sa présence est nécessaire pour diriger l'herbe tondue sur le gazon. Si le déflecteur d'herbe est endommagé, remplacez-le immédiatement.
- Ne mettez jamais les mains ou les pieds sous le plateau de coupe.
- N'essayez jamais de dégager l'ouverture d'éjection ou les lames sans avoir au préalable désengagé la PDF, tourné la clé de contact en position contact coupé et retiré la clé.
- Vérifiez que le déflecteur d'herbe est abaissé.

## Transport de la machine

Transportez la machine sur une remorque ou un camion lourds équipés des éclairages et de la signalisation exigés par la loi. Lisez attentivement toutes les instructions de sécurité. Tenez-en compte pour éviter de vous blesser et de blesser d'autres personnes ou des animaux.

Pour transporter la machine :

- Serrez le frein et bloquez les roues.
- Arrimez solidement la machine sur la remorque ou le camion à l'aide de sangles, chaînes, câbles ou cordes.
- Fixez la remorque au véhicule moteur avec des chaînes de sécurité.



Il est dangereux de conduire sur la voie publique sans indicateurs de direction, éclairages, réflecteurs ou panneau "véhicule lent". Vous risquez de provoquer un accident et de vous blesser.

Ne conduisez pas la machine sur la voie publique.

## Chargement de la machine pour le transport

Soyez extrêmement prudent quand vous chargez la machine sur une remorque ou un camion. Il est préférable d'utiliser une rampe d'une seule pièce qui dépasse de chaque côté des roues arrière, plutôt que des rampes individuelles pour chaque côté de la machine (Figure 20). La partie inférieure arrière du châssis du tracteur se prolonge entre les roues arrière et tient lieu de butée pour le basculement arrière. La rampe d'une seule pièce constitue une surface d'appui pour les éléments du châssis au cas où la machine bascule en arrière. Si vous ne disposez pas d'une rampe d'une seule pièce, utilisez plusieurs rampes individuelles pour constituer une rampe continue.

La rampe doit être suffisamment longue pour que les angles n'excèdent pas 15 degrés (Figure 20). Si l'angle est supérieur, les composants de la tondeuse risquent d'être coincés lorsque la machine est transférée de la rampe à la remorque ou au camion. De plus, la machine risque de basculer en arrière. Si vous vous trouvez sur ou près d'une pente, placez la remorque ou le camion en aval et la rampe en amont. Cela minimisera l'angle de la rampe. La remorque ou le camion doit être aussi de niveau que possible.

**Important: N'essayez pas de tourner la machine quand elle se trouve sur la rampe, car vous risquez d'en perdre le contrôle et de tomber de la rampe.**

Évitez d'accélérer brutalement lorsque vous gravissez la rampe ou de ralentir brutalement quand vous la descendez. Dans un cas comme dans l'autre, la machine risque de basculer en arrière.



Le chargement de la machine sur une remorque ou un camion augmente le risque de basculement en arrière, et donc de blessures graves ou mortelles.

- Faites preuve de la plus grande prudence lorsque vous manœuvrez la machine sur une rampe.
- Utilisez uniquement une rampe d'une seule pièce ; n'utilisez PAS de rampes individuelles de chaque côté de la machine.
- Si vous ne disposez pas d'une rampe d'une seule pièce, utilisez un nombre suffisant de rampes individuelles pour recréer une surface continue plus large que la machine.
- L'angle entre la rampe et le sol, ou entre la rampe et la remorque ou le camion, ne doit pas dépasser 15 degrés.
- N'accélérez pas brutalement en montant la rampe pour éviter que la machine ne bascule en arrière.
- Ne ralentissez pas brutalement en descendant la rampe en marche arrière pour éviter que la machine ne bascule en arrière.

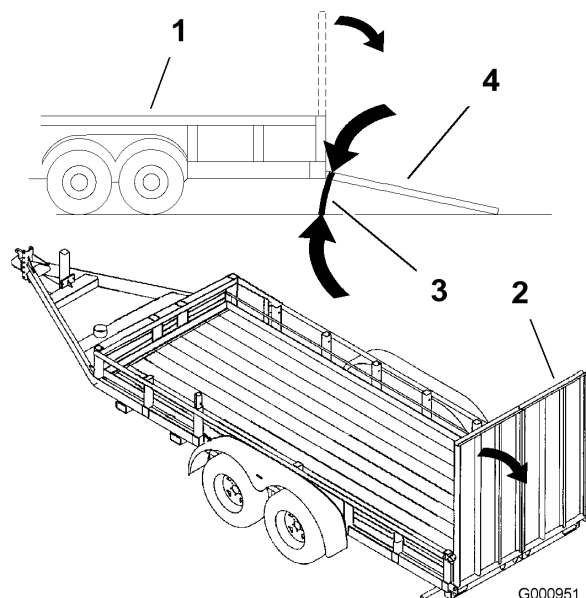


Figure 20

- |                            |   |
|----------------------------|---|
| 1. Remorque                | 3. 15 degrés maximum                      |
| 2. Rampe d'une seule pièce | 4. Rampe d'une seule pièce – vue latérale |

## Conseils d'utilisation

### Réglage du papillon à haut régime

Pour obtenir une circulation d'air maximale et de meilleurs résultats, faites tourner le moteur à haut régime. L'air doit pouvoir circuler pour bien couper l'herbe. Pour cette raison, ne sélectionnez pas une hauteur de coupe trop basse car le plateau de coupe serait alors complètement entouré d'herbe haute. Placez-vous toujours de sorte qu'un côté de la tondeuse se trouve à l'extérieur de la zone non-coupée. L'air pourra ainsi circuler librement dans le plateau de coupe.

### Tonte initiale

Coupez l'herbe légèrement plus haut que d'habitude pour éviter de scalper les inégalités du terrain. La hauteur de coupe habituelle est cependant celle qui convient le mieux en général. Si la hauteur de l'herbe dépasse 15 cm, vous devrez peut-être vous y reprendre à deux fois pour obtenir un résultat acceptable.

### Couper 1/3 de la hauteur de l'herbe

L'idéal est de ne raccourcir l'herbe que du tiers de sa hauteur. Une coupe plus courte est déconseillée, à moins que l'herbe ne soit clairsemée, ou en automne lorsque la pousse commence à ralentir.

### Direction de travail

Altermuez le sens des passages pour ne pas coucher l'herbe. L'alternance permet aussi de mieux disperser l'herbe coupée, ce qui améliore la décomposition et la fertilisation.

### Fréquence de tonte

Un gazon doit normalement être tondu tous les 4 jours. Cependant, tenez compte du fait que l'herbe pousse plus ou moins vite selon l'époque. Aussi, pour conserver une hauteur de coupe régulière, ce qui est conseillé, tondez plus souvent au début du printemps. Réduisez la fréquence de la tonte au milieu de l'été, lorsque l'herbe pousse moins vite. Si le gazon n'a pas été tondu depuis un certain temps, coupez-le une première fois assez haut, puis un peu plus bas 2 jours plus tard.

### Vitesse de travail

Ralentissez pour améliorer la qualité de la coupe dans certaines conditions.

## **Évitez de sélectionner une hauteur de coupe trop basse**

Si la largeur de coupe de la tondeuse utilisée est plus large que la précédente, augmentez la hauteur de coupe pour ne pas raser les inégalités du gazon.

## **Herbe haute**

Si l'herbe est légèrement plus haute que d'habitude ou si elle est humide, utilisez une hauteur de coupe un peu plus haute que la normale. Tondez ensuite l'herbe à la hauteur de coupe inférieure habituelle.

## **Pour s'arrêter**

Si vous arrêtez le déplacement de la tondeuse durant la tonte, un paquet d'herbe coupée risque de tomber sur le gazon. Pour éviter cela, rendez-vous dans une zone déjà tondu en laissant les lames engagées.

## **Propreté du dessous du plateau de coupe**

Nettoyez le dessous du plateau de coupe après chaque utilisation. Ne laissez pas l'herbe et la terre s'accumuler à l'intérieur, car la qualité de la tonte finira par en souffrir.

## **Entretien de la lame**

Utilisez une lame bien aiguisée durant toute la saison de coupe, pour obtenir une coupe nette sans arracher ou déchiqueter les brins d'herbe. L'herbe arrachée ou déchiquetée brunit sur les bords, sa croissance ralentit et elle devient plus sensible aux maladies. Vérifiez chaque jour l'état, l'usure et l'affûtage des lames. Limez les entailles éventuelles et aiguiser les lames selon les besoins. Remplacez immédiatement les lames endommagées ou usées par des lames TORO d'origine.

# Entretien

## Programme d'entretien recommandé

Périodicité d'entretien	Procédure d'entretien
Après les 8 premières heures de fonctionnement	<ul style="list-style-type: none"><li>• Recherchez et serrez les fixations desserrées.</li><li>• Vidangez et changez l'huile moteur.</li><li>• Serrez les écrous de roues.</li><li>• Contrôle du niveau du liquide hydraulique</li></ul>
Après les 250 premières heures de fonctionnement	<ul style="list-style-type: none"><li>• Remplacez les filtres et l'huile hydrauliques.</li></ul>
À chaque utilisation ou une fois par jour	<ul style="list-style-type: none"><li>• Vérifiez le système de sécurité.</li><li>• Contrôlez le niveau d'huile moteur.</li><li>• Nettoyez la grille d'entrée d'air.</li><li>• Contrôlez le frein.</li><li>• Vérifiez les lames.</li><li>• Nettoyez le plateau de coupe.</li></ul>
Toutes les 25 heures	<ul style="list-style-type: none"><li>• Nettoyez l'élément en mousse du filtre à air.</li></ul>
Toutes les 50 heures	<ul style="list-style-type: none"><li>• Vérifiez l'élément en papier du filtre à air.</li><li>• Contrôlez la pression de gonflage des pneus</li><li>• Vérifiez la courroie d'entraînement des pompes hydrauliques.</li><li>• Contrôle du niveau du liquide hydraulique</li></ul>
Toutes les 100 heures	<ul style="list-style-type: none"><li>• Vidangez et changez l'huile moteur.</li><li>• Contrôlez les bougies.</li><li>• Vérifiez et nettoyez les ailettes et les carénages de refroidissement du moteur.</li><li>• Contrôlez l'état des courroies (usure/fissures).</li></ul>
Toutes les 150 heures	<ul style="list-style-type: none"><li>• Lubrifiez la machine à la burette avec de l'huile légère (voir Lubrification de la machine).</li></ul>
Toutes les 200 heures	<ul style="list-style-type: none"><li>• Remplacez l'élément en papier du filtre à air.</li><li>• Remplacez le filtre à huile.</li><li>• Remplacez le filtre à carburant.</li></ul>
Toutes les 500 heures	<ul style="list-style-type: none"><li>• Réglez le roulement de pivot de roue pivotante.</li></ul>
Une fois par an	<ul style="list-style-type: none"><li>• Graissez les pivots des roues pivotantes avant (plus fréquemment s'il y a beaucoup de poussière et de saleté).</li><li>• Graissez les moyeux des roues pivotantes.</li><li>• Changez le filtre et l'huile hydraulique.</li></ul>

**Important:** Reportez-vous au *Manuel d'utilisation du moteur* pour toutes procédures d'entretien supplémentaires.



Si vous laissez la clé dans le commutateur d'allumage, quelqu'un pourrait mettre le moteur en marche et vous blesser gravement, ainsi que les personnes à proximité.

Avant tout entretien, enlevez la clé de contact et débranchez le(s) fil(s) de(s) bougie(s). Écartez le fil pour éviter tout contact accidentel avec la bougie.

# Lubrification

## Graissage et lubrification

Lubrifiez la machine aux intervalles indiqués sur l'autocollant de Rappel des entretiens (Figure 21).  
Lubrifiez plus fréquemment si vous travaillez dans des conditions très poussiéreuses ou sableuses.

Type de graisse : universelle.

### Procédure de graissage

1. Désengagez la PDF, placez les leviers de commande de déplacement à la position de verrouillage du point mort et serrez le frein de stationnement.
2. Avant de quitter la position de conduite, coupez le moteur, retirez la clé de contact et attendez l'arrêt de toutes les pièces mobiles.
3. Nettoyez les graisseurs à l'aide d'un chiffon. Grattez la peinture qui pourrait se trouver sur les graisseurs.
4. Raccordez une pompe à graisse au graisseur. Injectez de la graisse dans les graisseurs jusqu'à ce qu'elle commence à sortir des roulements.
5. Essuyez tout excès de graisse.

### Graissage des pivots des roues pivotantes avant

Lubrifiez les pivots des roues pivotantes avant une fois par an.

1. Retirez les capuchons anti-poussière et réglez les pivots des roues pivotantes. Ne remettez pas les capuchons anti-poussière avant d'avoir terminé le graissage (voir Réglage du roulement de pivot de roue pivotante à la section Entretien du système d'entraînement, page 35).
2. Retirez le bouchon hexagonal et vissez un graisseur Zerk dans l'orifice.
3. Injectez de la graisse dans le graisseur Zerk jusqu'à ce qu'elle ressorte autour du roulement supérieur.
4. Sortez le graisseur Zerk du trou. Remettez le bouchon hexagonal et le capuchon en place.

### Points à graisser

Lubrifiez les graisseurs aux intervalles indiqués sur l'autocollant de Rappel des entretiens (Figure 21).

Graissez et huilez les timoneries comme indiqué aux Figure 23 et Figure 24.

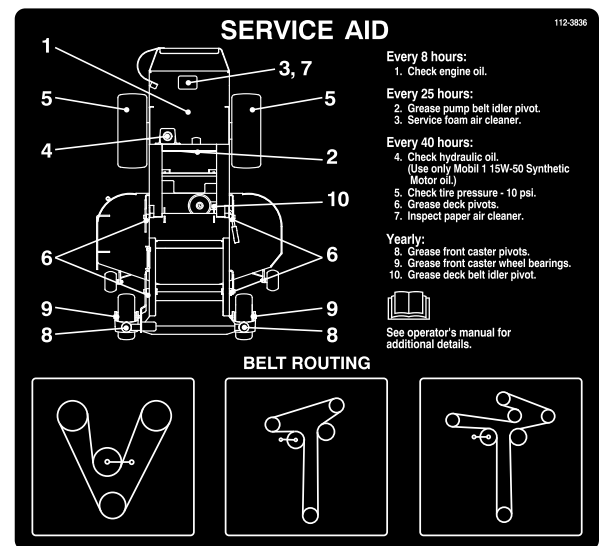


Figure 21

G004549

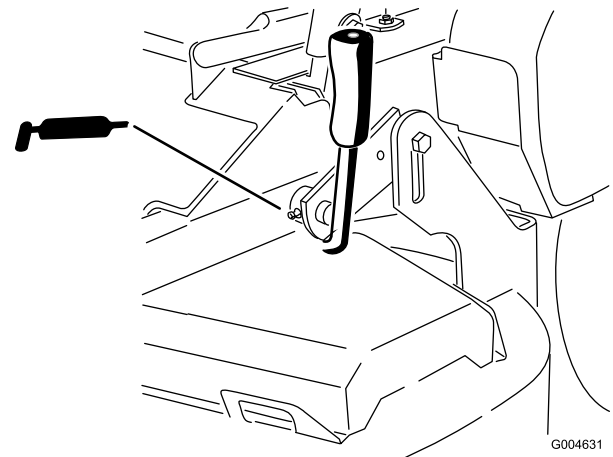


Figure 22

Pivot de la poignée de frein

G004631

### Points à lubrifier à la burette ou par pulvérisation

Toutes les 160 heures, lubrifiez les points suivants de la machine avec un lubrifiant à pulvériser ou une huile légère. Lubrifiez toutes les 150 heures.

- Actionneur du contacteur de siège
- Bielles de commande de frein.
- Pivots de commande de déplacement.

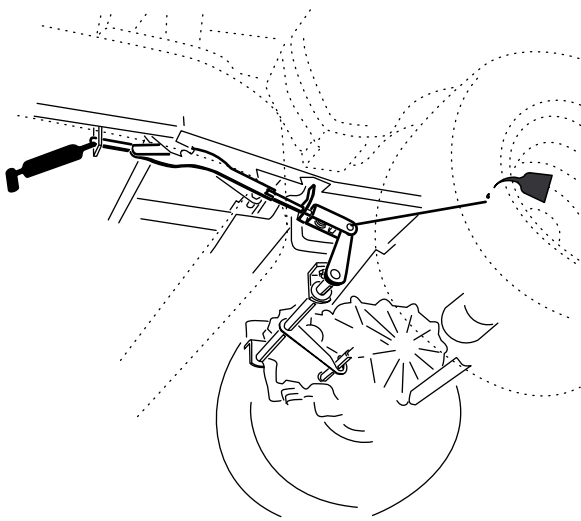


Figure 23

G004629

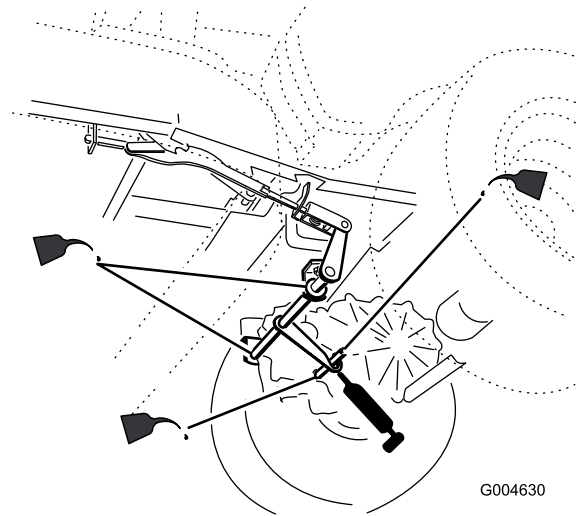


Figure 24

G004630

## Graissage des moyeux des roues pivotantes

**Périodicité des entretiens:** Une fois par an

**Remarque:** Lors de cette procédure, remplacez tous les joints par des neufs. Pour les joints corrects, renseignez-vous auprès d'un réparateur agréé.

1. Désengagez la PDF, placez les leviers de commande de déplacement à la position de verrouillage du point mort et serrez le frein de stationnement.
2. Avant de quitter la position de conduite, coupez le moteur, retirez la clé de contact et attendez l'arrêt de toutes les pièces mobiles.
3. Soulevez l'avant de la machine sur des chandelles.

4. Retirez l'écrou et le boulon de fixation de la roue pivotante à la chape pivotante avant (Figure 25).
5. Déposez le protège-joint du moyeu de roue (Figure 25).

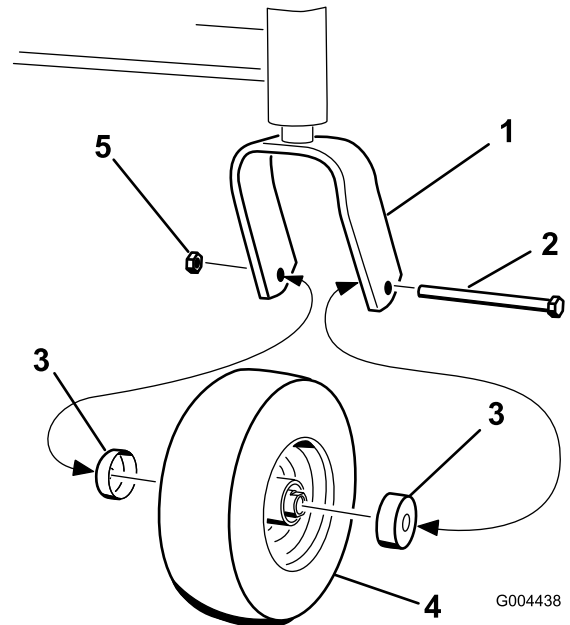


Figure 25

G004438

- |                    |                   |
|--------------------|-------------------|
| 1. Chape pivotante | 4. Roue pivotante |
| 2. Boulon          | 5. Écrou          |
| 3. Protège-joint   |                   |

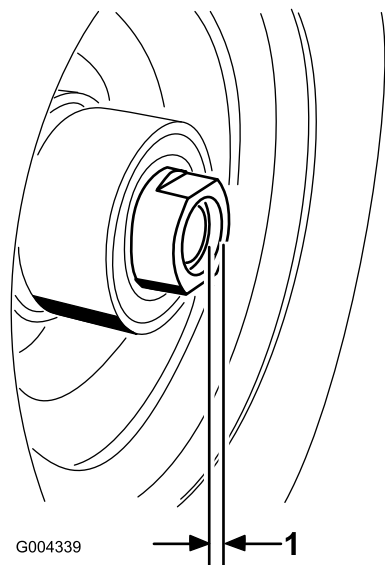
6. Retirez **un** des écrous-entretoises (avec méplats) de l'essieu (Figure 27).

**Remarque:** Du frein-filet a été appliqué sur le filetage des écrous-entretoises.

7. Déposez l'essieu **sans** retirer l'écrou-entretoise opposé (Figure 27).
8. Déposez les joints et examinez les roulements. Remplacez les roulements s'ils sont usés ou endommagés.
9. Garnissez les roulements de graisse universelle.
10. Insérez le roulement, assorti d'un joint neuf, dans la roue (Figure 27).

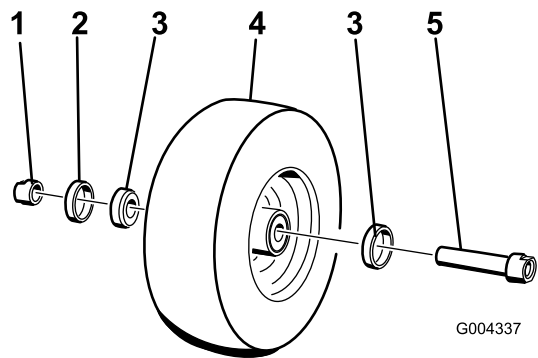
**Remarque:** Ne serrez pas complètement l'écrou sur l'essieu.

11. Si les deux écrous-entretoises ont été retirés, appliquez du frein-filet sur leur filetage. Vissez les écrous-entretoises sur l'essieu en les faisant dépasser de 3 mm (1/8 pouce) au bout de l'essieu (Figure 26).



**Figure 26**

1. Dépassement de l'écrou de 3 mm (1/8 pouce)



**Figure 27**

- |   |                                  |
|---|----------------------------------|
| 1. Écrou-entretoise                                       | 4. Roue pivotante                |
| 2. Joint de roulement<br>(nouveaux joints<br>nécessaires) | 5. Assemblage écrou et<br>essieu |
| 3. Roulement  |                                  |

12. Montez l'assemblage écrou et essieu dans la roue du côté roulement, avec un joint neuf (Figure 27).
13. Placez la roue, côté ouvert en haut, et remplissez l'intérieur de la roue de graisse universelle.
14. Insérez le second roulement, assorti d'un joint neuf, dans la roue (Figure 27).
15. Appliquez du frein-filet sur le filetage du second écrou-entretoise, et vissez-le sur l'essieu, les méplats tournés vers l'extérieur.
16. Serrez l'écrou-entretoise à 8-9 Nm (75-80 po-lb), puis desserrez-le et resserrez-le à 2-3 Nm (20-25 po-lb). Attention à ne pas faire dépasser l'essieu de l'écrou (Figure 26).
17. Posez les protège-joints sur les moyeux, puis insérez la roue dans chape pivotante (Figure 25).
18. Montez le boulon et serrez l'écrou (Figure 25).

**Important: Vérifiez fréquemment le réglage du roulement pour prévenir les dégâts du joint et du roulement. Faites tourner la roue pivotante. Elle ne doit pas effectuer librement plus de 1 à 2 tours et ne doit pas présenter de jeu latéral. Si la roue tourne librement, ajustez l'écrou-entretoise jusqu'à ce que vous sentiez une légère résistance.**

# Entretien du moteur

## Entretien du filtre à air

### Fréquence d'entretien et spécifications

Élément en mousse : Nettoyez-le toutes les 25 heures de fonctionnement.

Élément en papier : Contrôlez-le toutes les 50 heures de fonctionnement. Remplacez-le toutes les 200 heures de fonctionnement ou une fois par an, la première échéance prévalant.

Examinez les éléments en mousse et en papier ; remplacez-les s'ils sont endommagés ou très encrassés.

**Remarque:** Nettoyez le filtre à air plus fréquemment (toutes les quelques heures de fonctionnement) si vous travaillez dans des conditions très poussiéreuses ou sableuses.

**Important:** Ne lubrifiez pas l'élément en mousse ou en papier.

### Retrait des éléments en mousse et en papier

1. Désengagez la PDF et serrez le frein de stationnement.
2. Avant de quitter la position de conduite, coupez le moteur, retirez la clé de contact et attendez l'arrêt de toutes les pièces mobiles.
3. Nettoyez la surface autour du filtre à air pour éviter que des impuretés n'endommagent le moteur en tombant à l'intérieur (Figure 28).
4. Dévissez le bouton du couvercle et déposez le couvercle du filtre à air (Figure 28).
5. Dévissez les 2 écrous à oreilles et déposez l'ensemble filtre à air (Figure 28).
6. Sortez délicatement l'élément en mousse de l'élément en papier (Figure 28).

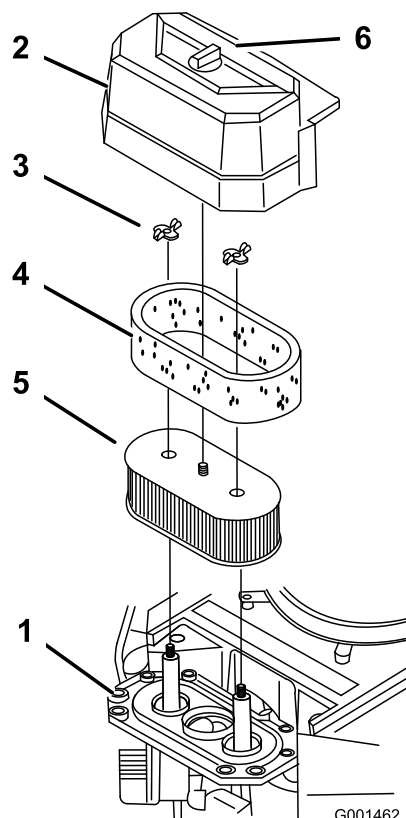


Figure 28

- |                      |                        |
|----------------------|------------------------|
| 1. Moteur            | 4. Élément en mousse   |
| 2. Couvercle-moyeu   | 5. Élément en papier   |
| 3. Écrous à oreilles | 6. Bouton de couvercle |

### Nettoyage de l'élément en mousse du filtre à air

1. Lavez l'élément en mousse dans de l'eau chaude additionnée de savon liquide. Rincez soigneusement l'élément une fois propre.
2. Séchez l'élément en le pressant dans un chiffon propre.

**Important:** Remplacez l'élément en mousse s'il est usé ou déchiré.

### Entretien de l'élément en papier du filtre à air

1. Ne nettoyez pas l'élément en papier. Remplacez-le toutes les 200 heures de fonctionnement (Figure 28).
2. Vérifiez que l'élément n'est pas déchiré ni couvert d'une pellicule grasse, et que le joint de caoutchouc n'est pas endommagé.
3. Remplacez l'élément en papier s'il est endommagé.

## Montage des éléments en mousse et en papier

**Important:** Pour ne pas endommager le moteur, ne le faites jamais tourner sans un filtre à air complet garni des éléments en mousse et en papier.

1. Glissez délicatement l'élément en mousse sur l'élément en papier (Figure 28).
2. Posez l'ensemble filtre à air sur sa base et fixez-le en place avec les 2 écrous à oreilles (Figure 28).
3. Mettez le couvercle du filtre en place et serrez le bouton (Figure 28).

## Entretien de l'huile moteur

### Fréquence d'entretien et spécifications

Changez l'huile moteur comme suit :

- Après les 8 premières heures de fonctionnement
- Toutes les 100 heures de fonctionnement

**Remarque:** Vidangez l'huile plus souvent si vous travaillez dans des conditions très poussiéreuses ou sableuses.

Type d'huile : huile détergente (classe de service API SF, SG, SH ou SJ)

Capacité du carter : 1,7 litre (58 onces) sans filtre ;  
1,5 litre (51 onces) avec filtre

Viscosité : Consultez le tableau ci-dessous

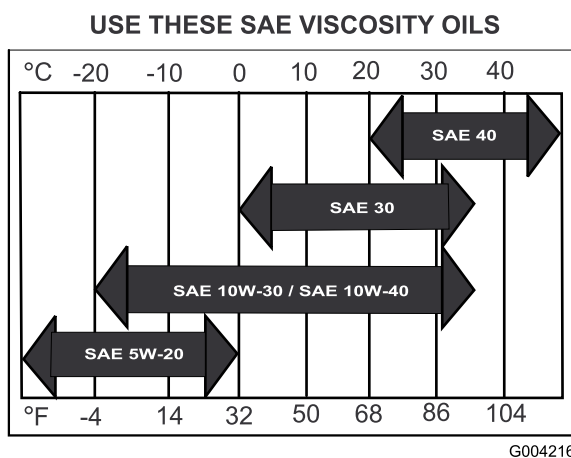


Figure 29

### Contrôle du niveau d'huile moteur

1. Garez la machine sur un sol plat et horizontal.
2. Désengagez la PDF, tournez la clé de contact en position contact coupé et retirez-la.

3. Attendez l'arrêt complet de toutes les pièces mobiles avant de quitter le poste de conduite, et calez ou bloquez les roues.
4. Nettoyez la surface autour de la jauge d'huile (Figure 30) pour éviter que des impuretés ne s'introduisent dans le goulot de remplissage, ce qui risquerait d'endommager le moteur.

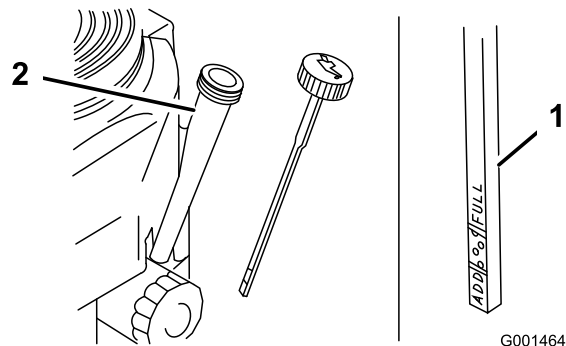


Figure 30

1. Jauge d'huile
2. Goulot de remplissage

5. Retirez la jauge d'huile et essuyez soigneusement son extrémité (Figure 30).
6. Remettez la jauge au fond du tube de remplissage, mais sans la visser (Figure 30).
7. Sortez de nouveau la jauge et examinez l'extrémité métallique. Si le niveau est bas, versez lentement une quantité d'huile suffisante dans le goulot de remplissage pour amener le niveau au repère maximum.

**Important:** Ne faites pas tourner le moteur avec un carter d'huile trop rempli, sous peine de l'endommager.

### Vidange de l'huile moteur

1. Démarrez le moteur et laissez-le tourner pendant cinq minutes. Cela permet de réchauffer l'huile, qui s'écoule alors plus facilement.
2. Garez la machine avec le côté de la vidange légèrement plus bas que l'autre côté, pour pouvoir évacuer toute l'huile.
3. Désengagez la PDF et serrez le frein de stationnement.
4. Avant de quitter la position de conduite, coupez le moteur, retirez la clé de contact et attendez l'arrêt de toutes les pièces mobiles.
5. Branchez le flexible de vidange au robinet de vidange d'huile.
6. Placez un bac sous le flexible de vidange. Tournez le robinet de vidange d'huile pour permettre à l'huile de s'écouler (Figure 31).

7. Quand toute l'huile s'est écoulee, fermez le robinet de vidange.
8. Enlevez le flexible de vidange (Figure 31).

**Remarque:** Débarrassez-vous de l'huile usagée dans un centre de recyclage.

**Figure 31**

1. Robinet de vidange d'huile
2. Flexible de vidange d'huile

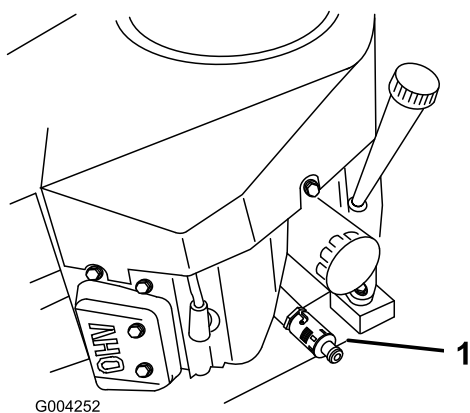
9. Versez avec précaution environ 80% de la quantité d'huile spécifiée dans le goulot de remplissage (Figure 30)
10. Vérifiez le niveau d'huile (voir Contrôle du niveau d'huile moteur).
11. Faites l'appoint avec précaution pour amener le niveau au repère du plein (**Full**).

## Remplacement du filtre à huile

Remplacez le filtre à huile toutes les 200 heures de fonctionnement ou toutes les deux vidanges d'huile.

**Remarque:** Remplacez le filtre à huile plus souvent si vous travaillez dans des conditions très poussiéreuses ou sableuses.

1. Vidangez l'huile moteur (voir Vidange et remplacement de l'huile moteur).
2. Retirez le filtre usagé (Figure 32).



**Figure 32**

1. Filtre à huile
2. Adaptateur

3. Appliquez un mince film d'huile neuve sur le joint en caoutchouc du filtre de rechange (Figure 32).
4. Posez le filtre à huile de rechange sur l'adaptateur, tournez le filtre dans le sens horaire jusqu'à ce que le joint en caoutchouc rencontre l'adaptateur, puis serrez le filtre de 3/4 de tour supplémentaire (Figure 32).

5. Faites le plein du carter moteur avec une huile du type voulu (voir Vidange de l'huile moteur et remplacement du filtre).
6. Laissez tourner le moteur pendant environ 3 minutes puis arrêtez-le et vérifiez que le filtre à huile ne fuit pas.
7. Contrôlez le niveau d'huile moteur et faites l'appoint si nécessaire

## Entretien des bougies

### Fréquence d'entretien et spécifications

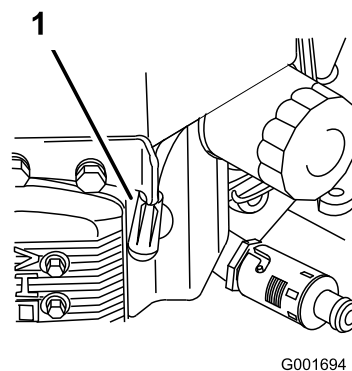
Contrôlez les bougies toutes les 100 heures de fonctionnement.

Avant de monter une bougie, vérifiez si l'écartement entre l'électrode centrale et l'électrode latérale est correct. Utilisez une clé à bougies pour déposer les bougies et les remonter, et une jauge d'épaisseur pour contrôler et régler l'écartement des électrodes. Remplacez les bougies au besoin.

Type : Champion® RCJ8Y ou équivalent  
Écartement des électrodes : 0,75 mm (0,030 pouce)

### Dépose des bougies

1. Désengagez la PDF et serrez le frein de stationnement.
2. Avant de quitter la position de conduite, coupez le moteur, retirez la clé de contact et attendez l'arrêt de toutes les pièces mobiles.
3. Débranchez les bougies (Figure 33).



**Figure 33**

1. Fil de bougie/bougie

4. Nettoyez la surface autour des bougies pour éviter que des impuretés n'endommagent le moteur en tombant à l'intérieur.
5. Déposez les bougies et les rondelles métalliques.

## Contrôle des bougies

1. Examinez le centre des bougies (Figure 34). Si le bec de l'isolateur est recouvert d'un léger dépôt gris ou brun, le moteur fonctionne correctement. S'il est couvert d'un dépôt noir, c'est généralement signe que le filtre à air est encrassé.
2. Le cas échéant, décalaminez la bougie avec une brosse métallique.

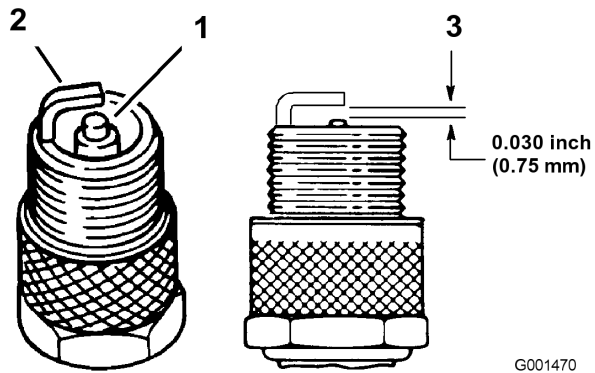


Figure 34

1. Électrode centrale et bec
2. Électrode latérale
3. Écartement (pas à l'échelle)

**Important:** Remplacez toujours les bougies si elles sont recouvertes d'un dépôt noir ou d'une couche grasse, si les électrodes sont usées ou si elles présentent des fissures.

3. Contrôlez l'écartement entre l'électrode centrale et l'électrode latérale (Figure 34). Courbez l'électrode latérale (Figure 34) si l'écartement est incorrect.

## Mise en place des bougies

1. Montez les bougies assorties des rondelles métalliques. Vérifiez que l'écartement des électrodes est correct.
2. Serrez les bougies à 22 Nm (16 pi-lb).
3. Connectez les bougies (Figure 34).

## Entretien du système d'alimentation

### Vidange du réservoir de carburant



Dans certaines circonstances, l'essence est extrêmement inflammable et hautement explosive. Un incendie ou une explosion causé(e) par l'essence peut vous brûler, ainsi que les personnes se tenant à proximité, et causer des dommages matériels.

- Vidangez le réservoir de carburant lorsque le moteur est froid. Travaillez à l'extérieur, dans un endroit dégagé. Essuyez toute essence répandue.
- Ne fumez jamais pendant la vidange de l'essence et tenez-vous à l'écart des flammes nues et étincelles susceptibles d'enflammer les vapeurs d'essence.

1. Garez la machine sur une surface plane et horizontale pour que le réservoir de carburant puisse se vider entièrement.
2. Désengagez la commande des lames, placez les leviers de commande de déplacement en position de verrouillage du point mort et serrez le frein de stationnement.
3. Avant de quitter la position de conduite, coupez le moteur, retirez la clé de contact et attendez l'arrêt de toutes les pièces mobiles.
4. Fermez le robinet d'arrivée de carburant situé sous l'avant du réservoir.
5. Desserrez le collier de serrage au niveau du filtre à carburant et éloignez-le du filtre en le poussant le long de la conduite d'alimentation (Figure 35).
6. Débranchez la conduite d'alimentation du filtre (Figure 35).
7. Ouvrez le robinet d'arrivée de carburant et laissez le carburant s'écouler dans un bidon ou un bac de vidange.

**Remarque:** Profitez éventuellement de ce que le réservoir est vide pour remplacer le filtre à carburant.

# Remplacement du filtre à carburant

Remplacez le filtre à carburant toutes les 200 heures de fonctionnement ou une fois par an, la première échéance prévalant.

Ne remontez jamais un filtre sale après l'avoir enlevé de la conduite d'alimentation.

1. Désengagez la commande des lames, placez les leviers de commande de déplacement en position de verrouillage du point mort et serrez le frein de stationnement.
2. Avant de quitter la position de conduite, coupez le moteur, retirez la clé de contact et attendez l'arrêt de toutes les pièces mobiles.
3. Fermez le robinet d'arrivée de carburant situé sous l'avant du réservoir.
4. Pincez les extrémités des colliers et faites glisser ceux-ci pour les éloigner du filtre (Figure 35).
5. Détachez le filtre des flexibles d'alimentation.
6. Posez un filtre neuf et rapprochez les colliers de fixation du filtre (Figure 35).

**Important:** Montez le filtre de sorte que la direction de la flèche indiquant le sens d'écoulement corresponde au sens d'écoulement du carburant, du réservoir de carburant vers le moteur.

7. Ouvrez le robinet d'arrivée de carburant

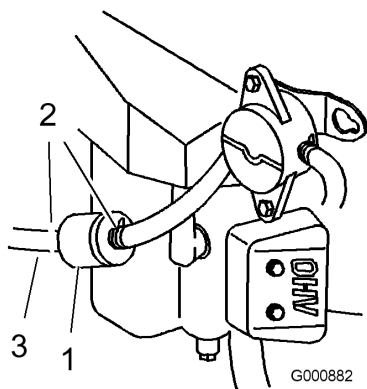


Figure 35

1. Filtre à carburant
2. Collier
3. Conduite d'alimentation

# Entretien du système électrique

## Entretien de la batterie

### Attention

#### CALIFORNIE

#### Proposition 65 - Avertissement

Les bornes de la batterie et accessoires connexes contiennent du plomb et des composés de plomb. L'état de Californie considère ces substances chimiques comme susceptibles de provoquer des cancers et des troubles de la reproduction. Lavez-vous les mains après avoir manipulé la batterie.



L'électrolyte contient de l'acide sulfurique, un poison mortel capable de causer de graves brûlures.

Ne buvez jamais l'électrolyte et évitez tout contact avec les yeux, la peau ou les vêtements. Portez des lunettes de protection et des gants en caoutchouc.

## Retrait de la batterie



Les bornes de la batterie ou les outils en métal sont susceptibles de causer des courts-circuits au contact des pièces métalliques de la machine et de produire des étincelles. Les étincelles risquent de provoquer l'explosion des gaz de la batterie et de vous blesser.

- Lors du retrait ou de la mise en place de la batterie, évitez que les bornes touchent les parties métalliques de la machine.
- Évitez de créer des courts-circuits entre les bornes de la batterie et les parties métalliques de la machine avec des outils en métal.



S'ils sont mal acheminés, les câbles de la batterie risquent de subir des dégâts ou d'endommager la machine et de produire des étincelles. Les étincelles risquent de provoquer l'explosion des gaz de la batterie et de vous blesser.

- Débranchez toujours le câble négatif (noir) de la batterie avant le câble positif (rouge).
- Rebranchez toujours le câble positif (rouge) de la batterie avant le câble négatif (noir).

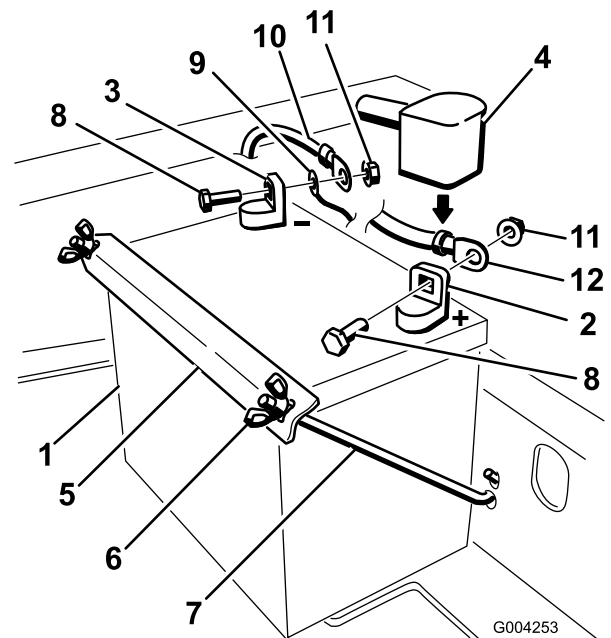


Figure 36

1. Désengagez la PDF, placez les leviers de commande de déplacement à la position de verrouillage du point mort et serrez le frein de stationnement.
2. Avant de quitter la position de conduite, coupez le moteur, retirez la clé de contact et attendez l'arrêt de toutes les pièces mobiles.
3. Déverrouillez et relevez le siège.
4. Commencez par débrancher le câble négatif et le câble de masse de la borne négative (-) de la batterie (Figure 36).
5. Ôtez le capuchon rouge de la borne positive (rouge) de la batterie. Débranchez ensuite le câble positif (rouge) de la batterie (Figure 36).

- |                                  |                              |
|----------------------------------|------------------------------|
| 1. Batterie                      | 7. Boulons en J              |
| 2. Borne positive de la batterie | 8. Boulon (1/4 x 3/4 po)     |
| 3. Borne négative de la batterie | 9. Fil de masse              |
| 4. Capuchon de borne             | 10. Câble négatif            |
| 5. Barrette de fixation          | 11. Contre-écrou (1/4 pouce) |
| 6. Écrou à oreilles (1/4 pouce)  | 12. Câble positif            |

6. Retirez les deux écrous à oreilles (1/4 pouce) de fixation de la barrette de maintien de la batterie (Figure 36).
7. Retirez la batterie.

## Mise en place de la batterie

1. Placez la batterie dans son support en tournant les bornes vers le moteur (Figure 36).
2. Commencez par brancher le câble positif (rouge) à la borne positive (+) de la batterie.
3. Branchez ensuite le câble négatif et le câble de masse à la borne négative (-) de la batterie.
4. Fixez les câbles avec 2 boulons (1/4 x 3/4 po), 2 rondelles (1/4 pouce) et 2 contre-écrous (1/4 pouce) (Figure 36).
5. Placez le capuchon rouge sur la borne positive (rouge) de la batterie.
6. Fixez la batterie en position avec des boulons en J, une barrette de maintien et 2 rondelles (1/4 pouce), ainsi que 2 écrous à oreilles ((1/4 pouce)) (Figure 36).

## Charge de la batterie



En se chargeant, la batterie produit des gaz susceptibles d'exploser.

Ne fumez jamais et gardez la batterie éloignée des flammes et sources d'étincelles.

**Important:** Gardez toujours la batterie chargée au maximum (densité 1,265). Cela est particulièrement important pour empêcher la batterie de se dégrader si la température tombe au-dessous de 0°C.

1. Chargez la batterie pendant 10 à 15 minutes entre 25 et 30 A, ou pendant 30 minutes entre 4 et 6 A.
2. Quand la batterie est chargée au maximum, débranchez le chargeur de la prise, puis débranchez les fils du chargeur des bornes de la batterie (Figure 37).

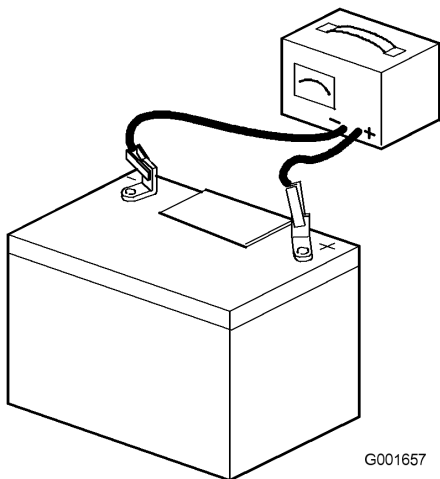


Figure 37

3. Placez la batterie dans la machine et branchez les câbles de la batterie (voir Mise en place de la batterie).

**Remarque:** N'utilisez pas la machine si la batterie n'est pas branchée, au risque d'endommager le circuit électrique.

## Entretien des fusibles

Le système électrique est protégé par des fusibles. et ne requiert pas d'entretien. Toutefois, si un fusible grille, contrôlez la pièce ou le circuit pour vérifier son état et vous assurer qu'il n'y a pas de court-circuit.

Fusible :

- Principal F1 – 20 A, à lame
- Circuit de charge F2 – 20 A, à lame

1. Soulevez le siège pour accéder aux fusibles du côté gauche de la machine (Figure 38).
2. Pour remplacer un fusible, tirez dessus pour l'enlever.
3. Remplacez le fusible (Figure 38).

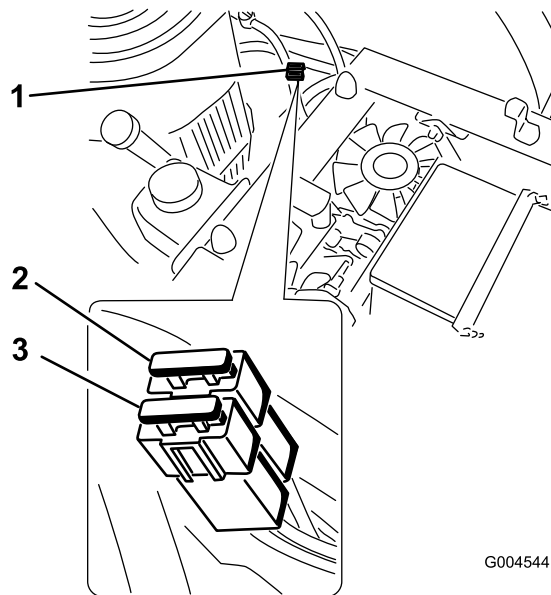


Figure 38

1. Emplacement des fusibles
2. Principal – 20 A
3. Circuit de charge – 20 A

# Entretien du système d'entraînement

## Contrôle de la pression des pneus

Contrôlez la pression à la valve toutes les 50 heures de fonctionnement ou une fois par mois, la première échéance prévalant (Figure 39).

Les pneus arrière doivent être gonflés à 90 kPa (13 psi). Les pneus mal gonflés peuvent compromettre la qualité et l'uniformité de la coupe. Contrôlez la pression lorsque les pneus sont froids pour obtenir un résultat plus précis.

**Remarque:** Les pneus avant sont du type semi-pneumatique et ne nécessitent pas de contrôle de la pression.

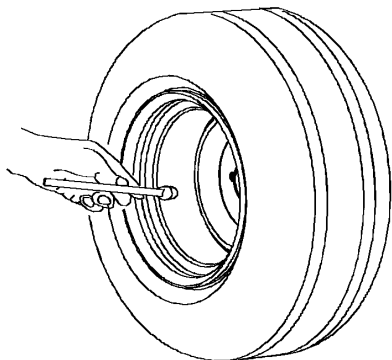


Figure 39

**Important:** Veillez à placer les rondelles comme illustré (Figure 40).

5. Remettez le capuchon anti-poussière en place (Figure 40).

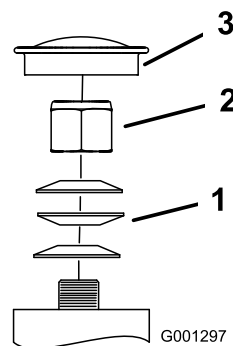


Figure 40

1. Rondelles élastiques
2. Contre-écrou
3. Capuchon anti-poussière

## Réglage du roulement de pivot de roue pivotante

Vérifiez le réglage toutes les 500 heures de fonctionnement ou avant le remisage, la première échéance prévalant.

1. Désengagez la PDF, placez les leviers de commande de déplacement à la position de verrouillage du point mort et serrez le frein de stationnement.
2. Avant de quitter la position de conduite, coupez le moteur, retirez la clé de contact et attendez l'arrêt de toutes les pièces mobiles.
3. Retirez le capuchon anti-poussière de la roue pivotante et serrez le contre-écrou (Figure 40).
4. Continuez de le serrer jusqu'à ce que les rondelles élastiques soient aplaties, puis desserrez-le de 1/4 de tour pour obtenir la précharge correcte des roulements (Figure 40).

# Entretien du système de refroidissement

## Nettoyage de la grille d'entrée d'air

Avant chaque utilisation, enlevez l'herbe, les saletés et autres débris éventuellement accumulés sur le cylindre et les ailettes de refroidissement de la culasse, la grille d'entrée d'air côté volant, le levier du carburateur, le levier du régulateur et les tringleries. Cela permet d'assurer un refroidissement et un régime moteur corrects, et réduit les risques de surchauffe et de dégâts mécaniques du moteur.

## Nettoyage du circuit de refroidissement

Enlevez l'herbe et autres débris accumulés sur la grille d'entrée d'air avant chaque utilisation.

Vérifiez et nettoyez les ailettes de refroidissement et les carénages du moteur toutes les 100 heures de fonctionnement ou une fois par an, la première échéance prévalant.

1. Désengagez la PDF et serrez le frein de stationnement.
2. Avant de quitter la position de conduite, coupez le moteur, retirez la clé de contact et attendez l'arrêt de toutes les pièces mobiles.
3. Retirez la grille d'entrée d'air, le lanceur et le boîtier du ventilateur (Figure 41).
4. Débarrassez les pièces du moteur de l'herbe et des débris accumulés.
5. Remettez la grille d'entrée d'air, le lanceur et le boîtier du ventilateur (Figure 41).

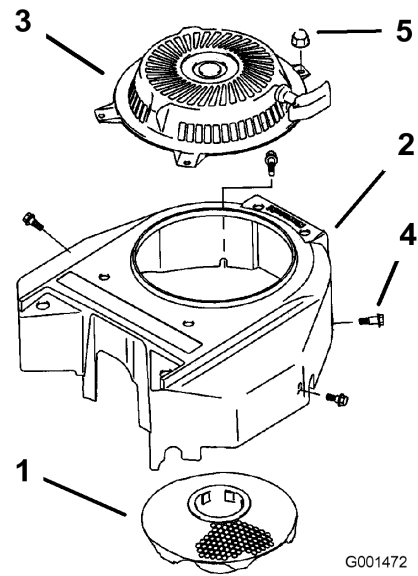


Figure 41

- |                           |           |
|---------------------------|-----------|
| 1. Grille d'entrée d'air  | 4. Boulon |
| 2. Boîtier du ventilateur | 5. Écrou  |
| 3. Démarreur à lanceur    |           |

# Entretien des freins

## Entretien des freins

Avant chaque utilisation, contrôlez les freins sur une surface horizontale et sur pente.

Serrez toujours le frein de stationnement lorsque vous arrêtez la machine ou que vous la laissez sans surveillance. Si le frein de stationnement ne reste pas fermement serré, faites-le réviser par un réparateur agréé.

### Contrôle du frein

1. Garez la machine sur une surface plane et désengagez les lames (PDF).
2. Avant de quitter la position de conduite, coupez le moteur, retirez la clé de contact et attendez l'arrêt de toutes les pièces mobiles.
3. Serrez le frein de stationnement. Les roues doivent se bloquer si vous essayez de pousser la machine en avant.
4. Si les roues ne se bloquent pas, demandez à un réparateur agréé d'effectuer une révision.
5. Desserrez les freins et placez les verrous de point mort/frein en position neutre. Les roues doivent tourner librement ; si ce n'est pas le cas, demandez à un réparateur agréé d'effectuer une révision.

# Entretien des courroies

## Contrôle des courroies

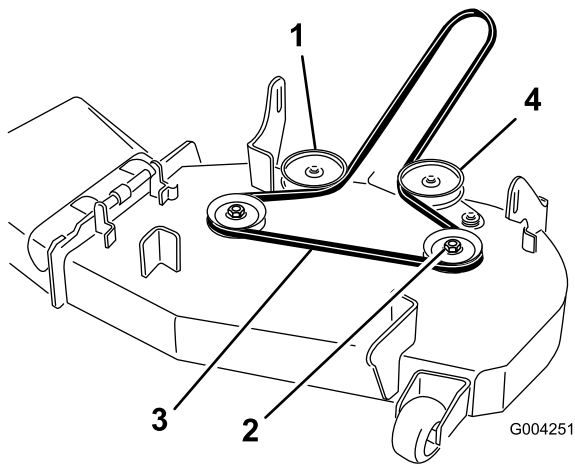
Examinez toutes les courroies toutes les 100 heures de fonctionnement.

Vérifiez l'état des courroies et remplacez-les si elles sont fissurées, si les bords sont effilochés, si elles présentent des traces de brûlures ou autres dégâts. Remplacez les courroies endommagées.

## Remplacement de la courroie du plateau de coupe

La courroie de la tondeuse peut montrer les signes d'usure suivants: grincement pendant la rotation, glissement des lames pendant la coupe, bords effilochés, traces de brûlures et fissures. Remplacez la courroie quand elle présente ce genre de problèmes.

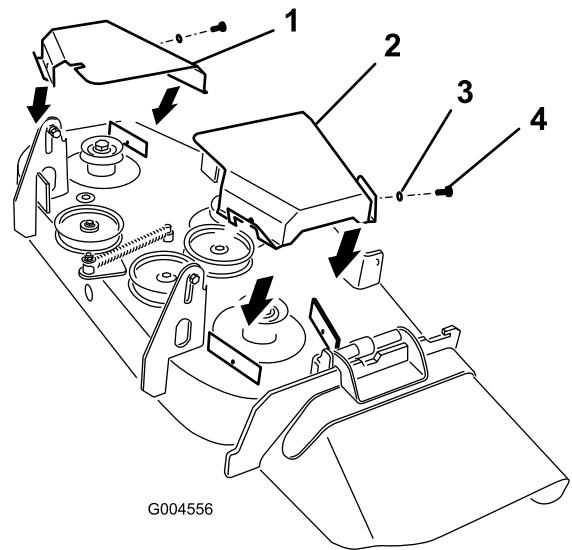
1. Désengagez la PDF, placez les leviers de commande de déplacement à la position de verrouillage du point mort et serrez le frein de stationnement.
2. Avant de quitter la position de conduite, coupez le moteur, retirez la clé de contact et attendez l'arrêt de toutes les pièces mobiles.
3. Retirez 2 boulons et rondelles dans chaque couvercle de courroie, puis déposez les couvercles par dessus les axes extérieurs (Figure 44).
4. Tirez sur le bras de la poulie de renvoi pour détendre la courroie sur la poulie d'axe gauche (Figure 42 ou Figure 43).
5. Enlevez la courroie usagée.
6. Installez la nouvelle courroie sur les poulies (Figure 42 ou Figure 43).
7. Installez la courroie sur la poulie de renvoi appelée par ressort.



**Figure 42**

Plateau de 34 pouces

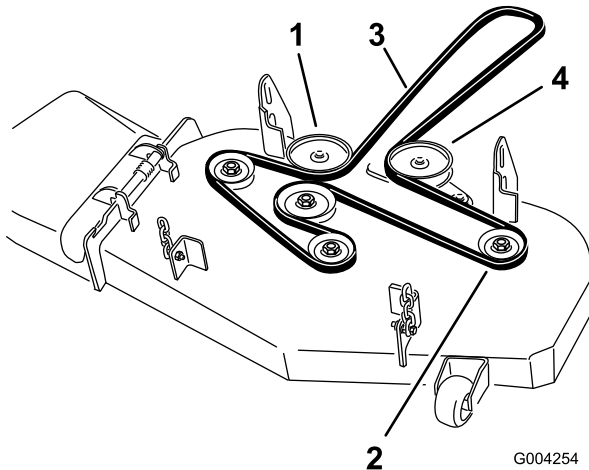
- |                          |   |
|--------------------------|---|
| 1. Poulie de renvoi fixe | 3. Courroie d'entraînement du plateau de coupe    |
| 2. Poulie d'axe gauche   | 4. Bras de poulie de tension rappelée par ressort |



**Figure 44**

Plateau de 40 pouces représenté

- |                                 |             |
|---------------------------------|-------------|
| 1. Couvercle de courroie gauche | 3. Rondelle |
| 2. Couvercle de courroie droit  | 4. Boulon   |



**Figure 43**

Plateau de 40 pouces

- |                          |   |
|--------------------------|---|
| 1. Poulie de renvoi fixe | 3. Courroie d'entraînement du plateau de coupe    |
| 2. Poulie d'axe gauche   | 4. Bras de poulie de tension rappelée par ressort |

8. Reposez les couvercles de courroie en passant par-dessus les axes extérieurs (Figure 44).

**Remarque:** Les propriétaires particuliers devront poser la rondelle et le boulon avant de fixer le couvercle de courroie.

## Remplacement de la courroie d'entraînement des pompes hydrauliques

Vérifiez l'usure de la courroie d'entraînement des pompes hydrauliques toutes les 50 heures de fonctionnement.

1. Poussez le siège vers l'avant et localiser la courroie d'entraînement de la pompe.

**Remarque:** Les propriétaires particuliers devront desserrer le clip de retenue qui fixe le siège en place.

2. Retirez le boulon de la butée d'embrayage et débranchez le fil de l'embrayage électrique (Figure 45).
3. Tirez sur la poulie de renvoi pour détendre la courroie sur la poulie de renvoi (Figure 45).
4. Retirez la courroie d'entraînement de pompe des poulies du moteur et des pompes (Figure 45).
5. Montez la courroie neuve sur les poulies du moteur et des pompes hydrauliques (Figure 45).
6. Écartez la poulie rappelée par ressort et alignez la courroie,
7. puis relâchez-la (Figure 45).

# Entretien des commandes

## Réglage du point mort des leviers de commande

1. Désengagez la PDF, placez les leviers de commande de déplacement à la position de verrouillage du point mort et serrez le frein de stationnement.
2. Avant de quitter la position de conduite, coupez le moteur, retirez la clé de contact et attendez l'arrêt de toutes les pièces mobiles.
3. Desserrez les boulons et les rondelles bombées situées dans les leviers (Figure 46).
4. Réglez l'alignement avant/arrière des leviers en les plaçant simultanément à la position point mort puis faites-les coulisser jusqu'à ce qu'ils soient alignés, puis serrez les boulons (Figure 47).

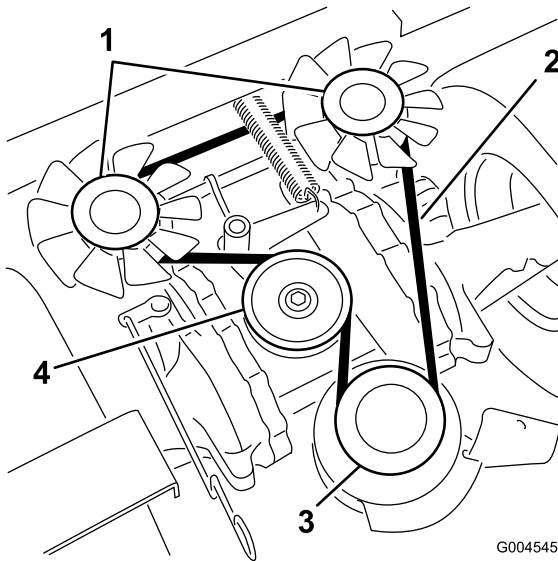


Figure 45

- |                                     |   |
|-------------------------------------|---|
| 1. Courroie                         | 3. Poulie de moteur                       |
| 2. Poulies de pompe de transmission | 4. Poulie de tension rappelée par ressort |

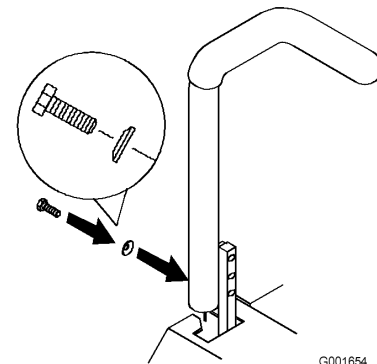
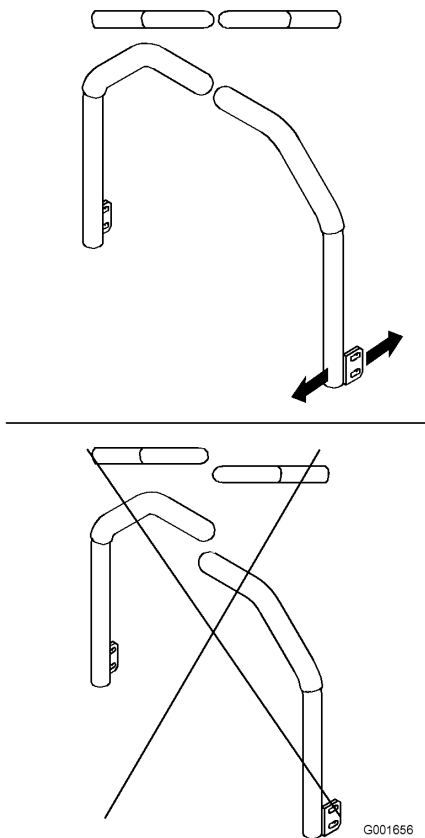
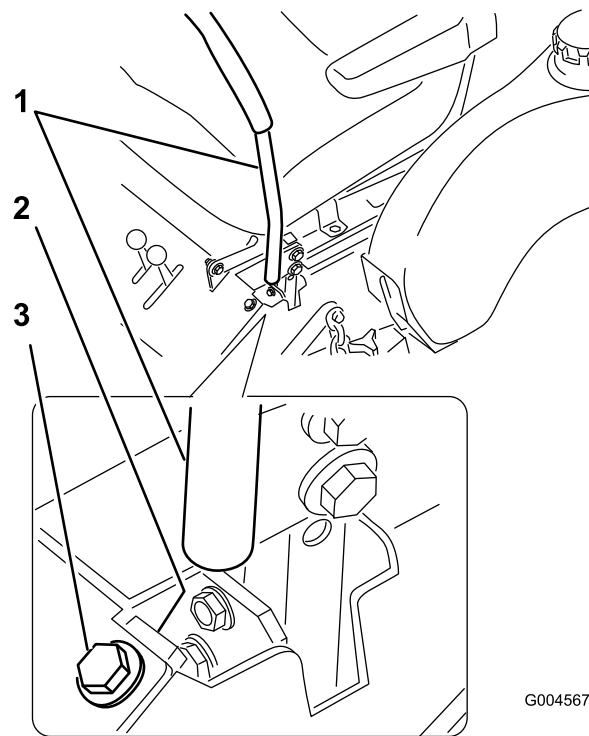


Figure 46



**Figure 47**

G001656



G004567

**Figure 48**

- |                       |  |
|-----------------------|--|
| 1. Levier de commande | 3. Boulon devant le levier de commande |
| 2. Arrêt              |  |

5. Si les extrémités des leviers cognent l'une contre l'autre, réglez les leviers en les tournant hors de la position de verrouillage du point mort et fléchissez-les vers l'extérieur avec précaution. Répétez l'opération selon les besoins.

## Réglage de la correction directionnelle

1. Si la machine tourne à droite ou à gauche lorsque les poignées sont poussées en avant simultanément, réglez la butée du côté opposé à la direction de la machine.
2. Desserrez le boulon situé devant le levier de commande.
3. Déplacez la butée jusqu'à ce que la machine roule en ligne droite (Figure 48).
4. Serrez le boulon situé devant le levier de commande (Figure 48).

# Entretien du système hydraulique

## Entretien du système hydraulique

### Contrôle du niveau du liquide hydraulique

Type de liquide : Huile synthétique Mobil 1 15W-50 ou huile synthétique équivalente.

**Important:** Utilisez l'huile spécifiée ou une huile équivalente, tout autre liquide étant susceptible d'endommager le système.

Contrôlez le niveau du liquide hydraulique :

- Avant de mettre le moteur en marche pour la première fois.
- Après les 8 premières heures de fonctionnement.
- Toutes les 50 heures de fonctionnement.

**Remarque:** Le niveau de l'huile hydraulique se contrôle de deux manières : quand l'huile est chaude et quand elle est froide. Le réservoir a 2 niveaux différents selon que l'huile est chaude ou froide (Figure 49).

1. Placez la machine sur un sol plat et horizontal, et serrez le frein de stationnement.
2. Nettoyez la surface autour du réservoir hydraulique (Figure 49).
3. Si la machine n'a pas fonctionné et qu'elle est froide, le liquide doit atteindre le trait de repère "froid" sur le côté du réservoir hydraulique.
4. Si le moteur a tourné et qu'il est à la température normale de fonctionnement, le liquide doit atteindre le trait de repère "chaud" sur le côté du réservoir hydraulique.
5. S'il est nécessaire de rectifier le niveau, retirez le bouchon du goulot de remplissage (Figure 49).
6. Versez du liquide dans le réservoir jusqu'à ce qu'il atteigne le repère "froid" ou "chaud" selon la température du liquide.
7. Remettez le bouchon sur le goulot de remplissage.

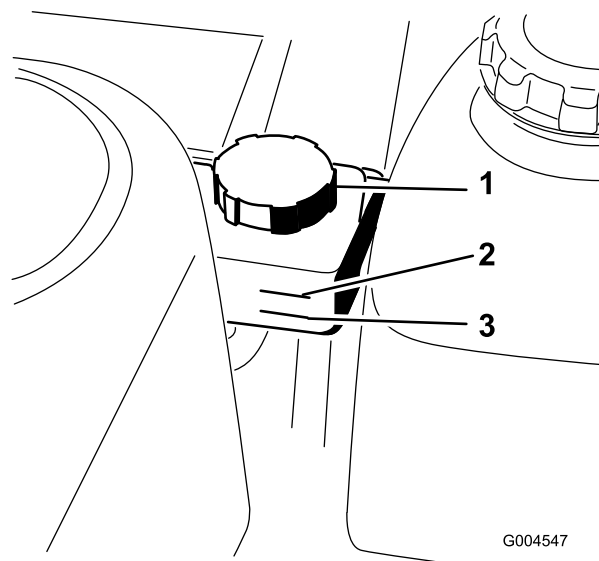


Figure 49

- |               |                           |
|---------------|---------------------------|
| 1. Capuchon   | 3. Niveau maximum à froid |
| 2. Déflecteur | 4. Niveau maximum à chaud |



**Le liquide hydraulique qui s'échappe sous pression peut traverser la peau et causer des blessures graves.**

- Si du liquide hydraulique pénètre sous la peau, il devra être enlevé chirurgicalement dans les quelques heures qui suivent par un médecin connaissant bien ce genre de blessures, pour éviter le risque de gangrène.
- N'approchez pas les mains ou autres parties du corps des fuites en trou d'épingle ou des gicleurs d'où sort le liquide sous haute pression.
- Utilisez un morceau de papier ou de carton pour détecter les fuites.
- Dépressurisez soigneusement le circuit hydraulique avant de travailler dessus.
- Vérifiez l'état de tous les flexibles et conduites hydrauliques, ainsi que le serrage de tous les raccords et branchements avant de mettre le circuit sous pression.

## Remplacement des filtres et de l'huile hydrauliques

Changez le filtre et l'huile hydraulique :

- Après les 250 premières heures de fonctionnement.
  - Chaque année, après les 250 premières heures de fonctionnement.
1. Désengagez la PDF, placez les leviers de commande de déplacement à la position de verrouillage du point mort et serrez le frein de stationnement.
  2. Avant de quitter la position de conduite, coupez le moteur, retirez la clé de contact et attendez l'arrêt de toutes les pièces mobiles.

**Important: N'utilisez pas un filtre à huile de type automobile au risque d'endommager gravement le système hydraulique.**

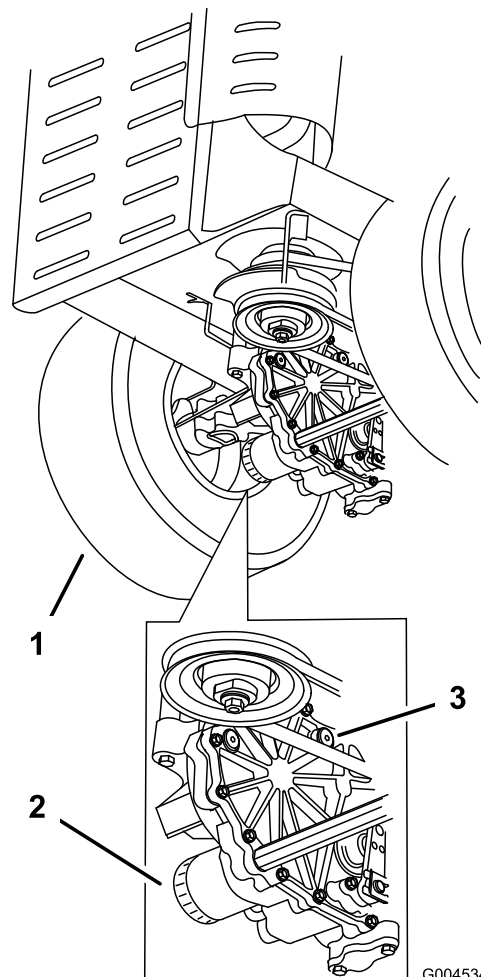
3. Localisez les deux filtres, un sous chaque transmission et déposez les protections des filtres.
4. Nettoyez soigneusement la zone autour des filtres. Il est important de ne pas contaminer le système hydraulique (Figure 50).
5. Dévissez les filtres et laissez l'huile s'écouler du système d'entraînement (Figure 50).

**Important: Avant de poser de nouveaux filtres, appliquez une fine couche d'huile sur le joint en caoutchouc.**

6. Vissez les nouveaux filtres dans le sens horaire jusqu'à ce que le joint en caoutchouc touche l'adaptateur puis donnez entre 3/4 de tour et 1 tour supplémentaire.
7. Déposez le bouchon d'aération sur chaque transmission et faites le plein par le réservoir hydraulique. Reposez le bouchon quand l'huile sort par l'évent. Vissez les bouchons à 244 Nm.
8. Ajoutez de l'huile jusqu'à ce qu'elle atteigne le repère "froid" sur le réservoir hydraulique (Figure 49).
9. Soulevez l'arrière de la machine juste assez pour permettre aux roues motrices de tourner librement et soutenez-le avec des chandelles.
10. Mettez le moteur en marche et placez la manette d'accélérateur à mi-course. Desserrez le frein de stationnement
11. La soupape de dérivation étant **ouverte** et le moteur en marche, actionnez la commande de direction en avant et en arrière à 5 ou 6 reprises.
12. La soupape de dérivation étant **fermée** et le moteur en marche, actionnez la commande de direction en avant et en arrière à 5 ou 6 reprises. Arrêtez le moteur et vérifiez le niveau d'huile et faites l'appoint au besoin pour atteindre le repère "chaud".
13. Répétez les étapes 11 et 12 selon les besoins jusqu'à ce qu'il n'y ait plus d'air dans le système.

La boîte-pont est purgée correctement lorsqu'elle fonctionne à un niveau sonore normal et en douceur en marche avant et arrière aux vitesses normales.

**Important: Ne changez pas l'huile du système hydraulique (à part ce qui peut être vidangé lors d'un remplacement du filtre), à moins qu'elle soit contaminée ou qu'elle ait surchauffé. Tout changement inutile de l'huile risque d'endommager le système hydraulique en introduisant des contaminants dans le système.**



**Figure 50**

- |                        |                       |
|------------------------|-----------------------|
| 1. Pneu arrière gauche | 3. Bouchon d'aération |
| 2. Filtre hydraulique  |                       |

# Entretien du plateau de coupe

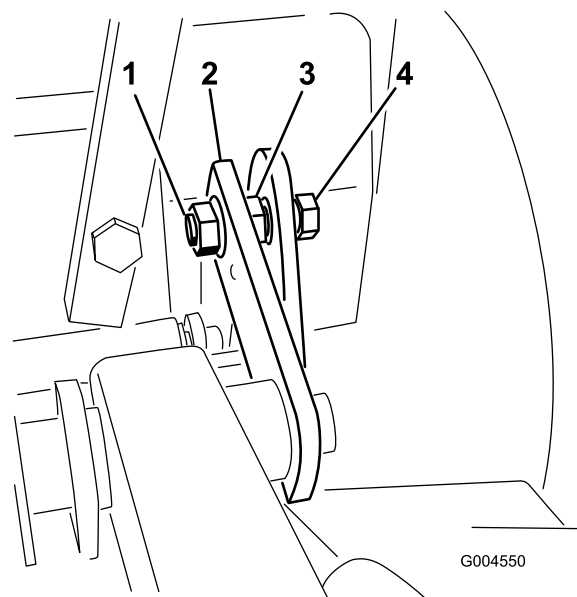
## Mise à niveau du plateau de coupe

**Important:** Trois positions de mesure seulement sont nécessaires pour mettre la tondeuse de niveau.

1. Placez la tondeuse sur un sol plat et horizontal.
2. Désengagez la PDF, placez les leviers de commande de déplacement à la position de verrouillage du point mort et serrez le frein de stationnement.
3. Avant de quitter la position de conduite, coupez le moteur, retirez la clé de contact et attendez l'arrêt de toutes les pièces mobiles.
4. Vérifiez la pression des pneus arrière et réglez-la à 90 kPa (13 psi) au besoin.
5. Placez deux cales de soutien épais sous le bord inférieur arrière à gauche et à droite du plateau de coupe.
6. Abaissez le plateau de coupe à la hauteur de 76 mm (3 pouces).
7. Desserrez les boulons reliant les deux chaînes et les deux supports arrière au plateau de coupe (Figure 52).
8. Ajustez les deux boulons arrière de sorte à les placer au centre de la fente située dans le support de pivot (Figure 52).
9. Ajustez les boulons de sorte que l'extrémité soit au même niveau que l'écrou. Ainsi, la bague pourra rouler dans la fente du support du plateau de coupe (Figure 51).
10. Réglez le boulon avant côté éjection de sorte à le placer au centre de la fente située dans le support de pivot (Figure 52).
11. Soulevez le plateau de coupe pour retirer les cales de soutien.
12. Ajustez le boulon avant gauche dans le support de pivot pour éliminer le mou de la chaîne.
13. Examinez les quatre chaînes. Elles doivent être tendues.

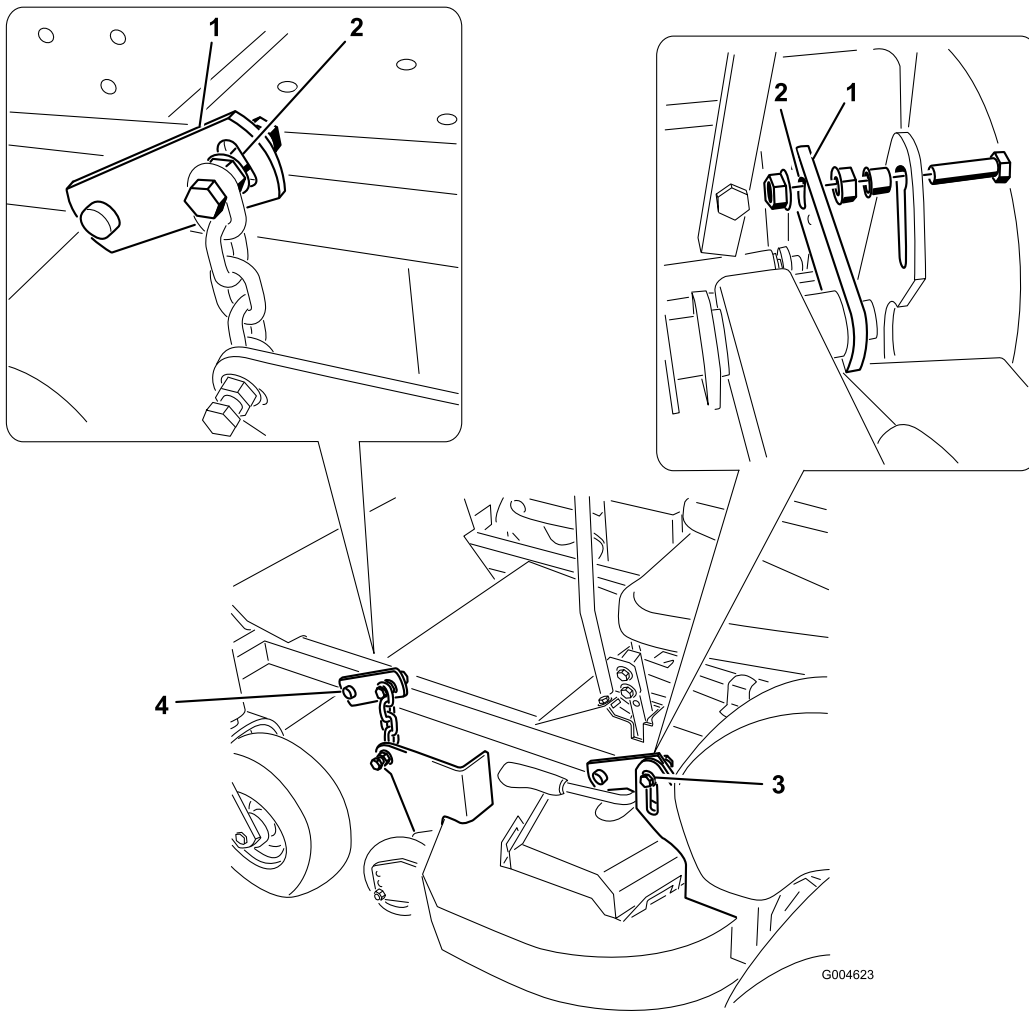
**Remarque:** Lorsque le réglage est correct, la pointe avant de la lame est 6 mm (1/4 pouce) plus basse, pour les plateaux de coupe de 34 pouces, et 4 mm (3/16 pouce) plus basse, pour les plateaux de coupe de 40 pouces, que la pointe arrière. Reportez-vous à la section Détection des lames

faussées pour la procédure de mesure de la hauteur des pointes des lames.



**Figure 51**

- |   |           |
|---|-----------|
| 1. L'extrémité du boulon doit rester de niveau avec l'écrou | 3. Écrou  |
| 2. Support de pivot arrière                                 | 4. Boulon |



**Figure 52**  
Côté gauche montré

- |  |  |
|--|--|
| <ul style="list-style-type: none"> <li>1. Support de pivot</li> <li>2. Boulon au centre de la fente</li> </ul> | <ul style="list-style-type: none"> <li>3. Support de pivot arrière</li> <li>4. Support de pivot avant</li> </ul> |
|--|--|

14. L'avant de la lame droite (Figure 54 ou Figure 55) doit être à la même hauteur que l'avant de la lame gauche.

Si la différence entre les côtés droit et gauche est supérieure à 3 mm (1/8 pouce), ajustez les boulons de fixation dans la fente jusqu'à ce que le plateau soit de niveau transversalement.

**Remarque:** La hauteur de coupe du plateau peut être réglée. Desserrez le support de hauteur de coupe et le déplacez en avant ou en arrière pour obtenir la hauteur correcte. Resserrez le support une fois le réglage effectué.

déchiquetée brunit sur les bords, sa croissance ralentit et elle devient plus sensible aux maladies.

Vérifiez chaque jour l'état, l'usure et l'affûtage des lames. Limez les entailles éventuelles et aiguissez les lames selon les besoins. Remplacez immédiatement les lames endommagées ou usées par des lames d'origine Toro. Il est utile de prévoir une ou plusieurs lames de réserve pour le remplacement et le réaffûtage.

## Entretien des lames de coupe

Utilisez une lame bien aiguisée durant toute la saison de tonte, pour obtenir une coupe nette sans arracher ni déchiqueter les brins d'herbe. L'herbe arrachée ou



Une lame usée ou endommagée risque de se briser et de projeter le morceau cassé vers l'utilisateur ou les personnes à proximité, pouvant ainsi causer des blessures graves, voire mortelles.

- Inspectez la lame régulièrement.
- Remplacez les lames usées ou endommagées.

Examinez toutes les lames toutes les 8 heures de fonctionnement.

## Avant le contrôle ou l'entretien des lames

Garez la machine sur un sol plat et horizontal, désengagez la PDF et serrez le frein de stationnement. Tournez la clé de contact en position contact coupé. Enlevez la clé de contact.

## Contrôle des lames

1. Examinez le tranchant des lames (Figure 53). Si les lames ne sont pas tranchantes ou si elles présentent des indentations, déposez-les et aiguisiez-les (voir Aiguisage des lames).
2. Inspectez les lames, surtout la partie incurvée (Figure 53). Remplacez immédiatement toute lame endommagée, usée ou qui présente une entaille (Figure 53).

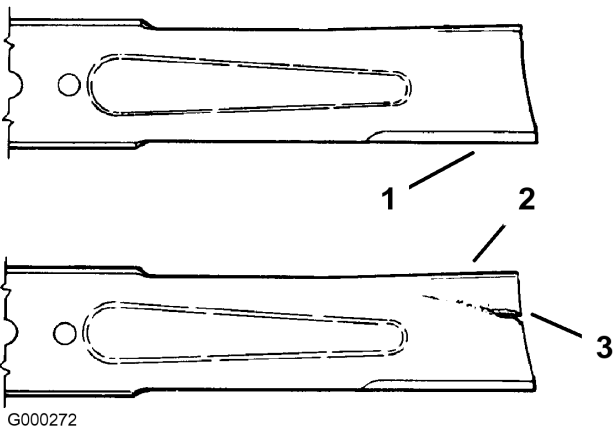


Figure 53

1. Tranchant
2. Partie incurvée
3. Usure/formation d'une entaille

## Détection des lames faussées

1. Désengagez la PDF, placez les leviers de commande de déplacement à la position de verrouillage du point mort et serrez le frein de stationnement.
2. Avant de quitter la position de conduite, coupez le moteur, retirez la clé de contact et attendez l'arrêt de toutes les pièces mobiles.
3. Tournez les lames dans le sens longitudinal (Figure 54 ou Figure 55). Mesurez la distance entre la surface plane et le tranchant (position A) des lames (Figure 54 ou Figure 55) et notez cette valeur.

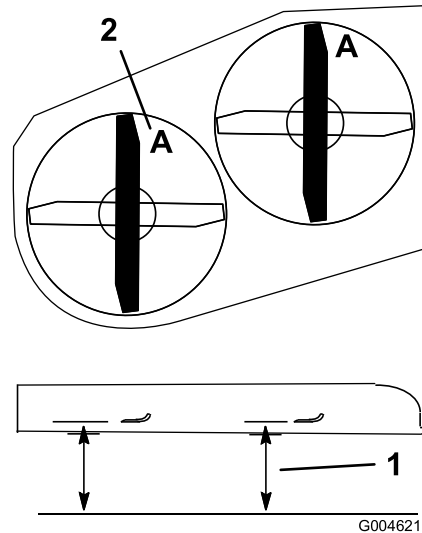


Figure 54

Plateau de 34 pouces

1. Point de mesure entre la lame et le sol plat
2. Position A

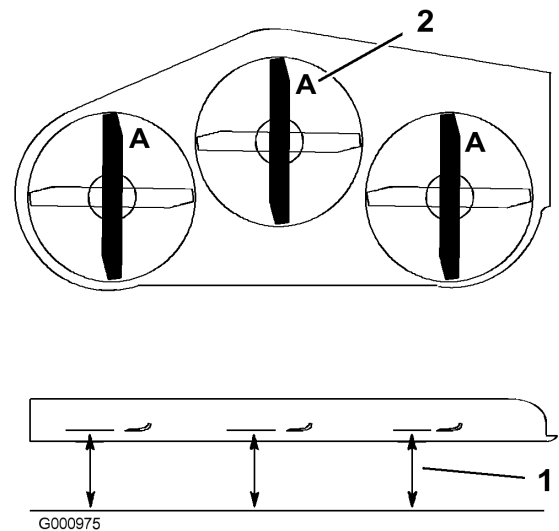


Figure 55

Plateau de 40 pouces

1. Point de mesure entre la lame et le sol plat
2. Position A

4. Tournez les lames pour faire passer les pointes qui sont à l'arrière à l'avant.
5. Mesurez la distance entre la surface plane et le tranchant des lames, au même endroit qu'au point 3 ci-dessus. Les mesures obtenues aux points 3 et 4 ne doivent pas différer de plus de 1,5 mm (1/16 pouce). Si la différence est supérieure à 1,5 mm (1/16 pouce), la lame est faussée et doit être remplacée (voir Dépose des lames et Pose des lames).



**Une lame faussée ou endommagée risque de se briser et de projeter le morceau cassé dans votre direction ou celle de personnes à proximité, pouvant ainsi causer des blessures graves, voire mortelles.**

- Remplacez toujours une lame faussée ou endommagée par une neuve.
- Ne créez jamais d'indentations dans les bords ou à la surface des lames, par exemple en les limant.

## Dépose des lames

Remplacez les lames si elles ont heurté un obstacle, et si elles sont déséquilibrées ou faussées. Pour garantir le meilleur rendement et le maximum de sécurité, utilisez toujours des lames Toro d'origine. Les lames d'autres constructeurs peuvent entraîner la non-conformité aux normes de sécurité.



**Le contact avec une lame tranchante peut causer des blessures graves.**

**Portez des gants ou enveloppez la lame d'un chiffon.**

1. Tenez la lame à son extrémité avec un chiffon ou un gant épais.
2. Retirez de l'axe le boulon, la rondelle élastique et la lame (Figure 58).

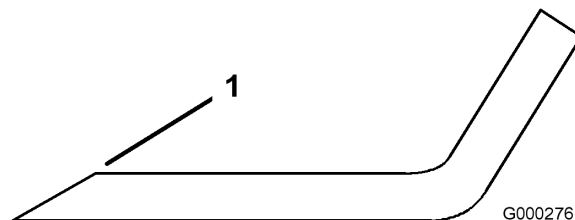
## Aiguïsage des lames



**Lors de l'affûtage, des morceaux de lame risquent d'être projetés et de causer des blessures graves.**

**Portez une protection oculaire adéquate quand vous affûtez la lame.**

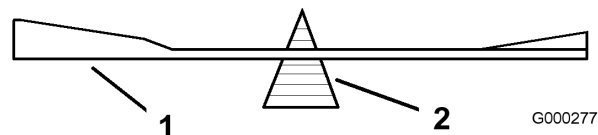
1. Au moyen d'une lime, aiguisez les tranchants aux deux extrémités de la lame (Figure 56) en veillant à conserver l'angle de coupe d'origine. Limez la même quantité de métal sur chacun des deux tranchants pour ne pas déséquilibrer la lame.



**Figure 56**

1. Aiguïser en conservant l'angle d'origine

2. Vérifiez l'équilibre de la lame en la plaçant sur un équilibreur (Figure 57). Si la lame reste horizontale, elle est équilibrée et peut être utilisée. Si la lame est déséquilibrée, limez un peu l'extrémité de la partie incurvée seulement (Figure 58). Répétez la procédure jusqu'à ce que la lame soit équilibrée.



**Figure 57**

1. Lame
2. Équilibreur

## Pose des lames

1. Placez la lame sur l'axe (Figure 58).

**Important:** Pour une coupe correcte, la partie incurvée de la lame doit être tournée vers le haut et dirigée vers l'intérieur du carter de tondeuse.

2. Installez la rondelle élastique et le boulon de la lame. Le cône de la rondelle élastique doit être dirigé vers la tête du boulon (Figure 58). Serrez le boulon à 115-150 Nm (85-110 pi-lb).

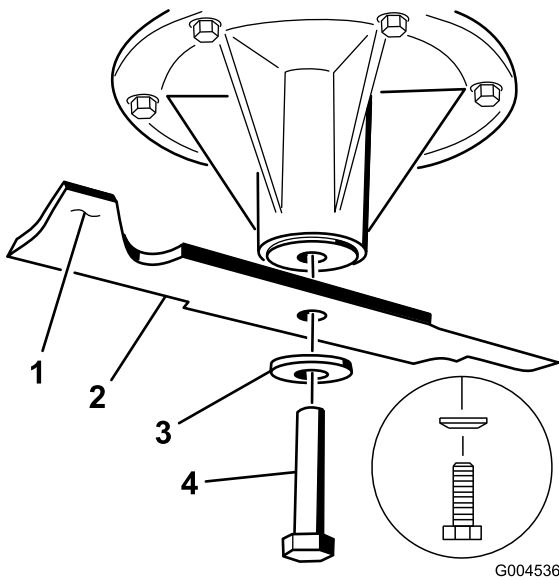


Figure 58

- |                       |  |
|-----------------------|--|
| 1. Partie incurvée    | 4. Boulon de lame                        |
| 2. Lame               | 5. Cône dirigé vers la tête du<br>boulon |
| 3. Rondelle élastique |  |

**Important:** Le déflecteur d'herbe doit pouvoir s'abaisser en position. Soulevez le déflecteur pour vérifier qu'il s'abaisse complètement.

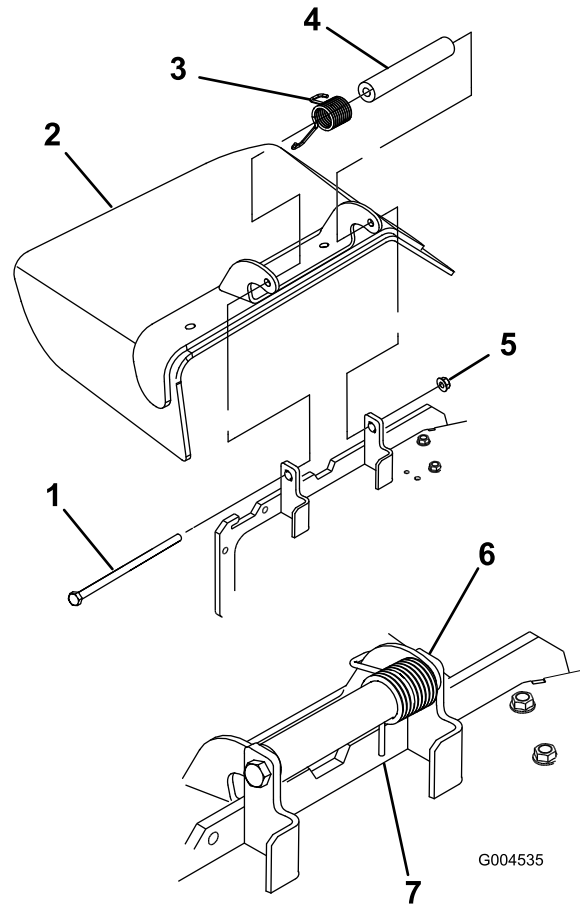


Figure 59

- |                       |                     |
|-----------------------|---------------------|
| 1. Boulon             | 5. Contre-écrou     |
| 2. Déflecteur d'herbe | 6. Ressort en place |
| 3. Ressort            | 7. Plateau de coupe |
| 4. Entretoise         |                     |

## Remplacement du déflecteur d'herbe



Si l'ouverture d'éjection n'est pas couverte, l'utilisateur ou les personnes à proximité risquent d'être blessés gravement par les objets happés et éjectés par la tondeuse. Ils risquent également de toucher la lame.

- N'utilisez jamais la tondeuse sans avoir installé une plaque d'obturation, un déflecteur de mulching ou un éjecteur et un collecteur d'herbe.
- Vérifiez que le déflecteur d'herbe est abaissé.

1. Retirez le contre-écrou, le boulon, le ressort et l'entretoise qui fixent le déflecteur aux supports de pivot (Figure 59). Enlevez le déflecteur s'il est endommagé ou usé.
2. Placez une entretoise et un ressort sur le déflecteur d'herbe. L'extrémité d'une extrémité du ressort derrière le bord du plateau.

**Remarque:** L'extrémité du ressort doit être placée derrière le bord du plateau avant de mettre le boulon en place, comme indiqué à la Figure 59.

3. Remettez le boulon et l'écrou. Accrochez l'extrémité du ressort au déflecteur d'herbe (Figure 59).

# Nettoyage

## Nettoyage du dessous du plateau de coupe

Enlevez chaque jour l'herbe agglomérée sous le plateau de coupe.

1. Désengagez la PDF, placez les leviers de commande de déplacement à la position de verrouillage du point mort et serrez le frein de stationnement.
2. Avant de quitter la position de conduite, coupez le moteur, retirez la clé de contact et attendez l'arrêt de toutes les pièces mobiles.
3. Relevez le plateau de coupe en position de transport.
4. Soulevez l'avant de la machine et supportez-le avec des chandelles.

## Élimination des déchets

L'huile moteur, les batteries, l'huile hydraulique et le liquide de refroidissement sont polluants pour l'environnement. Débarrassez-vous en conformément à la réglementation nationale et locale en matière d'environnement.

# Remisage

1. Désengagez la PDF, serrez le frein de stationnement et tournez la clé de contact en position contact coupé. Enlevez la clé de contact.
2. Débarrassez l'extérieur de toute la machine, et surtout le moteur et le système hydraulique, des déchets d'herbe coupée, des saletés et de la crasse. Éliminez les saletés et les débris d'herbe sèche pouvant se trouver sur les ailettes de la culasse et le boîtier du ventilateur.

**Important:** La machine peut être lavée à l'eau avec un détergent doux. N'utilisez pas de nettoyeur haute pression. N'utilisez pas trop d'eau, surtout près du panneau de commande, du moteur, des pompes hydrauliques et des moteurs électriques.

3. Effectuez l'entretien du filtre à air (voir Entretien du filtre à air, à la section Entretien du moteur , page 28).
4. Graissez la machine (voir Graissage et lubrification, Lubrification , page 25).
5. Changez l'huile du carter moteur (voir Entretien de l'huile moteur, Entretien du moteur , page 28).
6. Contrôlez la pression des pneus (voir Contrôle de la pression des pneus, à la section Entretien du système d'entraînement , page 35).
7. Remplacez le filtre hydraulique (voir Entretien du système hydraulique, Entretien du système hydraulique , page 41).
8. Chargez la batterie (voir Entretien de la batterie à la section Entretien du système électrique , page 32).
9. Grattez l'herbe et les saletés éventuellement accumulées sur le dessous de la tondeuse, puis lavez cette dernière au tuyau d'arrosage.

**Remarque:** Conduisez la machine, PDF engagée et à plein régime, pendant 2 à 5 minutes après l'avoir lavée.

10. Vérifiez l'état des lames (voir Entretien des lames à la section *Entretien du plateau de coupe*, page 43).
11. Si vous ne comptez pas utiliser la machine avant plus d'un mois, préparez-la comme suit :
  - A. Ajoutez un additif stabilisateur/conditionneur à base de pétrole dans le réservoir de carburant. Respectez les proportions spécifiées par le fabricant du stabilisateur. N'utilisez pas de stabilisateur à base d'alcool (éthanol ou méthanol).

**Remarque:** L'efficacité des stabilisateurs/conditionneurs est maximale lorsqu'on les

ajoute à du carburant frais et qu'on les utilise de manière systématique.

- B. Faites tourner le moteur pendant 5 minutes pour faire circuler l'essence traitée dans tout le circuit d'alimentation.
- C. Coupez le moteur, laissez-le refroidir, puis vidangez le réservoir de carburant (voir Entretien du réservoir de carburant à la section Entretien du système d'alimentation , page 31).
- D. Remettez le moteur en marche et laissez-le tourner jusqu'à ce qu'il s'arrête.
- E. Débarrassez-vous du carburant conformément à la réglementation locale en matière d'environnement.

**Important: Ne conservez pas le carburant traité/additionné de stabilisateur plus de 3 mois.**

- 12. Contrôlez et resserrez tous les boulons, écrous et vis. Réparez ou remplacez toute pièce endommagée.
- 13. Peignez toutes les surfaces métalliques éraflées ou mises à nu. Une peinture pour retouches est disponible chez les vendeurs réparateurs agréés.
- 14. Rangez la machine dans un endroit propre et sec, comme un garage ou une remise. Retirez la clé du commutateur d'allumage et rangez-la en lieu sûr, hors de la portée des enfants ou des personnes non autorisées. Couvrez la machine pour la protéger et la garder propre.

# Dépistage des défauts

Problème	Cause possible	Mesure corrective
Le démarreur ne fonctionne pas.	<ol style="list-style-type: none"> <li>1. La commande des lames (PDF) est engagée.</li> <li>2. Le frein de stationnement n'est pas serré.</li> <li>3. Le conducteur n'est pas assis.</li> <li>4. La batterie est à plat.</li> <li>5. Les connexions électriques sont corrodées ou desserrées.</li> <li>6. Le fusible a grillé.</li> <li>7. Le relais ou le contact est défectueux.</li> </ol>	<ol style="list-style-type: none"> <li>1. Désengagez la commande des lames (PDF).</li> <li>2. Serrez le frein de stationnement.</li> <li>3. Prenez place sur le siège.</li> <li>4. Rechargez la batterie.</li> <li>5. Contrôlez le bon contact des connexions électriques.</li> <li>6. Remplacez le fusible.</li> <li>7. Adressez-vous à un réparateur agréé.</li> </ol>
Le moteur ne démarre pas, démarre difficilement ou cale.	<ol style="list-style-type: none"> <li>1. Le réservoir de carburant est vide.</li> <li>2. Le filtre à air est encrassé.</li> <li>3. Le filtre à carburant est encrassé.</li> <li>4. Impuretés, eau ou carburant altéré dans le circuit d'alimentation.</li> </ol>	<ol style="list-style-type: none"> <li>1. Faites le plein de carburant.</li> <li>2. Nettoyez ou remplacez l'élément du filtre à air.</li> <li>3. Remplacez le filtre à carburant.</li> <li>4. Adressez-vous à un réparateur agréé.</li> </ol>
Le moteur perd de la puissance.	<ol style="list-style-type: none"> <li>1. Charge excessive du moteur.</li> <li>2. Le filtre à air est encrassé.</li> <li>3. Manque d'huile dans le carter moteur.</li> <li>4. Obturation des ailettes de refroidissement et des passages d'air au-dessus du moteur.</li> <li>5. Obstruction de l'évent du bouchon du réservoir.</li> <li>6. Le filtre à carburant est encrassé.</li> <li>7. Impuretés, eau ou carburant altéré dans le circuit d'alimentation.</li> </ol>	<ol style="list-style-type: none"> <li>1. Ralentissez.</li> <li>2. Nettoyez l'élément du filtre à air.</li> <li>3. Faites l'appoint.</li> <li>4. Dégagez les ailettes de refroidissement et les passages d'air.</li> <li>5. Nettoyez ou remplacez le bouchon du réservoir.</li> <li>6. Remplacez le filtre à carburant.</li> <li>7. Adressez-vous à un réparateur agréé.</li> </ol>
Le moteur surchauffe.	<ol style="list-style-type: none"> <li>1. Charge excessive du moteur.</li> <li>2. Manque d'huile dans le carter moteur.</li> <li>3. Obturation des ailettes de refroidissement et des passages d'air au-dessus du moteur.</li> </ol>	<ol style="list-style-type: none"> <li>1. Ralentissez.</li> <li>2. Faites l'appoint.</li> <li>3. Dégagez les ailettes de refroidissement et les passages d'air.</li> </ol>
La machine ne se déplace pas.	<ol style="list-style-type: none"> <li>1. La vanne de dérivation n'est pas bien serrée.</li> <li>2. La courroie d'entraînement ou des pompes est usée, détendue ou cassée.</li> <li>3. La courroie d'entraînement ou des pompes est déchaussée.</li> <li>4. Ressort de poulie de tension cassé ou manquant.</li> <li>5. Niveau insuffisant ou surchauffe du liquide hydraulique.</li> </ol>	<ol style="list-style-type: none"> <li>1. Serrez la vanne de dérivation.</li> <li>2. Remplacez la courroie.</li> <li>3. Remplacez la courroie.</li> <li>4. Remplacez le ressort.</li> <li>5. Faites l'appoint ou laissez refroidir le liquide hydraulique.</li> </ol>
Vibration anormale.	<ol style="list-style-type: none"> <li>1. Lame(s) faussée(s) ou déséquilibrée(s).</li> <li>2. Boulon de lame desserré.</li> <li>3. Boulons de montage du moteur desserrés.</li> <li>4. Poulie du moteur, de tension ou de lame desserrée.</li> <li>5. Poulie du moteur endommagée.</li> <li>6. Axe de lame faussé.</li> <li>7. Le support moteur est desserré ou usé.</li> </ol>	<ol style="list-style-type: none"> <li>1. Remplacez la (les) lame(s).</li> <li>2. Serrez le boulon de fixation de lame.</li> <li>3. Serrez les boulons de montage du moteur.</li> <li>4. Resserrez la poulie voulue.</li> <li>5. Adressez-vous à un réparateur agréé.</li> <li>6. Adressez-vous à un réparateur agréé.</li> <li>7. Adressez-vous à un réparateur agréé.</li> </ol>

Problème	Cause possible	Mesure corrective
Hauteur de coupe inégale.	<ol style="list-style-type: none"> <li>1. Lame(s) émoussée(s)</li> <li>2. Lame(s) faussée(s).</li> <li>3. Plateau de coupe pas de niveau.</li> <li>4. Le dessous du plateau de coupe est encrassé.</li> <li>5. Pression des pneus incorrecte.</li> <li>6. Axe de lame faussé.</li> </ol>	<ol style="list-style-type: none"> <li>1. Aiguiser la (les) lame(s).</li> <li>2. Remplacez la (les) lame(s).</li> <li>3. Mettez le plateau de coupe de niveau, transversalement et longitudinalement.</li> <li>4. Nettoyez le carter de tondeuse.</li> <li>5. Réglage de la pression des pneus.</li> <li>6. Adressez-vous à un réparateur agréé.</li> </ol>
Les lames ne tournent pas.	<ol style="list-style-type: none"> <li>1. Courroie d'entraînement usée, lâche ou cassée.</li> <li>2. Courroie de plateau mal chaussée.</li> <li>3. Courroie de plateau de coupe usée, lâche ou cassée.</li> <li>4. Courroie de plateau mal chaussée.</li> <li>5. Ressort de poulie de tension cassé ou manquant.</li> </ol>	<ol style="list-style-type: none"> <li>1. Vérifiez la tension de la courroie.</li> <li>2. Rechaussez la courroie d'entraînement et contrôlez la position des axes de réglage et des guide-courroie.</li> <li>3. Remplacez la courroie du plateau de coupe.</li> <li>4. Installez la courroie du plateau de coupe et vérifiez la position et le fonctionnement de la poulie de tension, du bras de la poulie de tension et du ressort.</li> <li>5. Remplacez le ressort.</li> </ol>

# Schémas

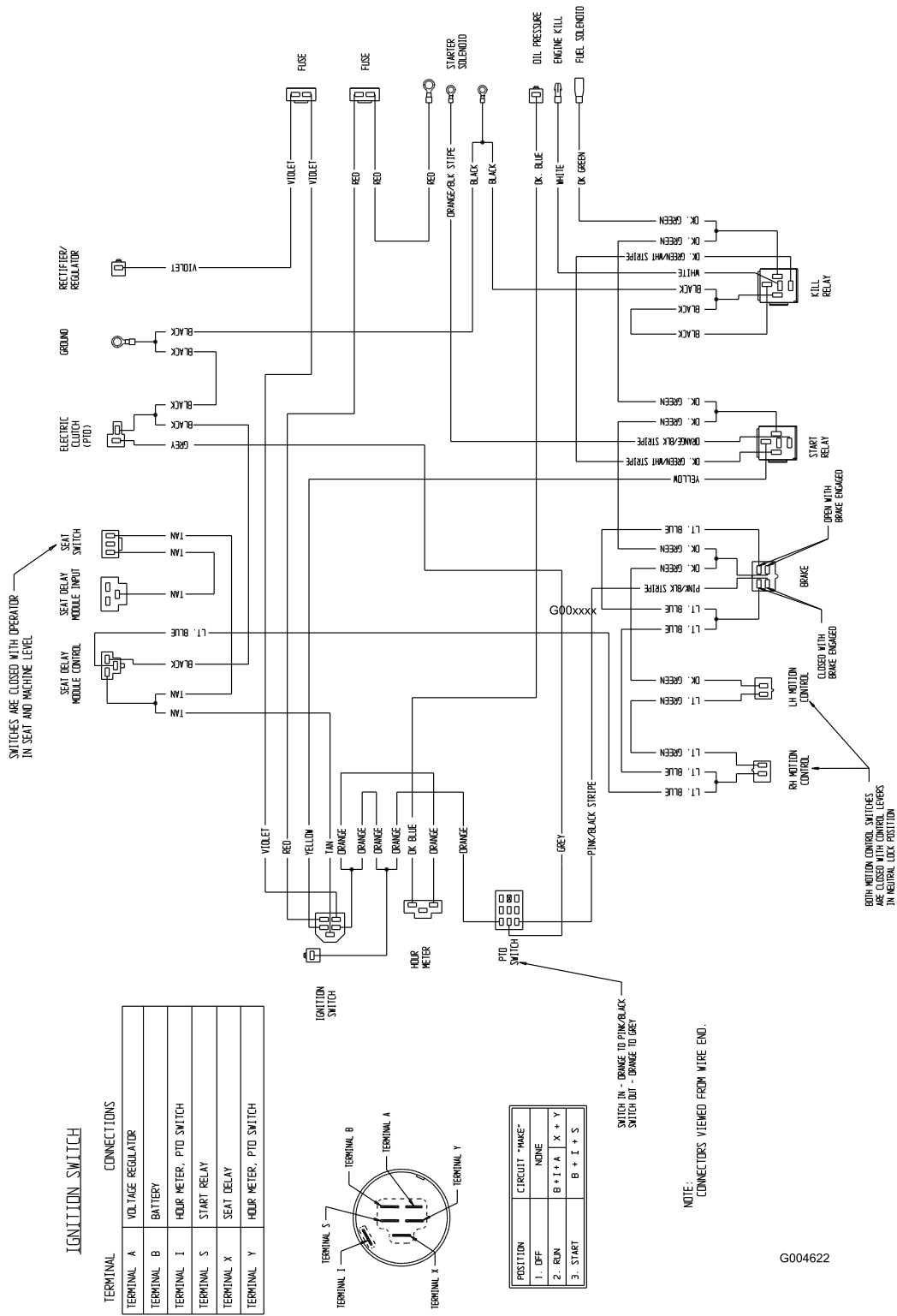


Schéma de câblage (Rev. A)

**Remarques:**

**Remarques:**



**Déclaration de garantie de conformité à la réglementation  
sur le contrôle des émissions par évaporation**  
Déclaration de garantie de conformité à la réglementation de Californie  
sur le contrôle des émissions par évaporation  
Droits et obligations de garantie

### Introduction

La direction californienne des ressources atmosphériques (CARB) et la société Toro® sont heureux de vous présenter la garantie du système de récupération des vapeurs de carburant dont bénéficie votre machine année-modèle 2006. En Californie, les nouveaux produits utilisant des moteurs tout terrain de petite cylindrée doivent être conçus, construits et équipés en conformité avec les normes anti-smog rigoureuses de cet État. La société Toro doit garantir le système de récupération des vapeurs de carburant de votre machine pour une période de deux ans, sauf en cas d'usage abusif, de mauvais traitement ou de mauvais entretien de la machine.

Le système de récupération des vapeurs de carburant peut comprendre les composants suivants : conduites d'alimentation, raccords des conduites d'alimentation et colliers.

### Garantie du fabricant

Le système de récupération des vapeurs de carburant bénéficie d'une garantie de deux ans. Toute pièce du système de récupération des vapeurs de carburant de votre machine qui s'avère défectueuse sera réparée ou remplacée par la société Toro®.

### Responsabilités du propriétaire aux termes de la garantie :

- En tant que propriétaire du produit, vous êtes tenu(e) d'effectuer les entretiens nécessaires dont la liste est donnée dans le manuel de l'utilisateur. La société Toro® vous conseille de conserver tous les reçus relatifs à l'entretien de votre produit, mais elle ne pourra réfuter la garantie uniquement pour non-présentation des reçus.
- En tant que propriétaire du produit, la société Toro® tient à vous informer qu'elle pourra éventuellement refuser d'appliquer la garantie en cas de panne de toute pièce du système antipollution causée par un usage abusif, un mauvais traitement ou un mauvais entretien, ou encore en cas de modifications non agréées.
- Vous êtes tenu(e) d'amener la machine à un concessionnaire agréé dès qu'un problème se présente. Les réparations couvertes par la garantie doivent être effectuées le plus rapidement possible, dans un délai de 30 jours. Pour tout renseignement concernant la garantie, veuillez contacter la société Toro® au 1-952-948-4027 ou appelez le numéro vert indiqué dans votre déclaration de garantie.

### Conditions de garantie relatives aux défauts :

1. La période de garantie commence à la date de réception du moteur ou de la machine par l'acheteur final.
2. Garantie du système de récupération des vapeurs de carburant. L'acheteur final et tout propriétaire suivant doivent avoir la garantie que le système de contrôle des vapeurs de carburant était, lors de son installation :
  - A. Conçu, construit et équipé en conformité avec toutes les lois en vigueur ; et
  - B. Exempt de tout défaut de matériau ou vice de fabrication entraînant la défaillance d'une pièce sous garantie pendant une durée de deux ans.
3. La garantie des pièces du système de récupération des vapeurs de carburant sera interprétée comme suit :
  - A. Toute pièce sous garantie dont le remplacement n'est pas prévu dans le cadre de l'entretien courant tel que stipulé dans les instructions écrites doit être couverte par la garantie de deux ans. En cas de panne d'une telle pièce durant la période de garantie, cette dernière doit être réparée ou remplacée par la société Toro®. Une telle pièce réparée ou remplacée dans le cadre de la garantie doit bénéficier d'une garantie au moins égale à la période de garantie restante.
  - B. Toute pièce sous garantie dont le contrôle régulier est stipulé dans les instructions écrites doit être couverte par la garantie de deux ans. Toute mention dans les instructions écrites de "réparation ou remplacement selon les besoins" ne réduira pas la durée de la garantie. Toute pièce de ce type réparée ou remplacée sous garantie doit bénéficier d'une garantie au moins égale à la période de garantie restante.
  - C. Les pièces à remplacer dans le cadre de l'entretien courant tel que stipulé dans les instructions écrites seront couvertes par la garantie jusqu'à la date du premier remplacement prévu. Si la pièce est défectueuse avant le premier remplacement prévu dans le cadre de l'entretien courant, elle devra être réparée ou remplacée par la société Toro®. Toute pièce ainsi réparée ou remplacée sous garantie doit bénéficier d'une garantie au moins égale à la durée restante avant le premier remplacement prévu par l'entretien courant.
  - D. Les réparations ou remplacements des pièces couvertes aux termes de la garantie de cet article doivent être effectués à titre gracieux par un concessionnaire agréé.
  - E. Nonobstant les conditions de la sous-section (D) ci-dessus, les entretiens ou réparations sous garantie doivent être assurés par un concessionnaire agréé.
  - F. Le propriétaire ne sera pas tenu de payer les diagnostics effectués pour déterminer si une pièce couverte par la garantie est défectueuse, à condition que le diagnostic soit réalisé par un concessionnaire agréé.
  - G. Durant la période de garantie de deux ans du système de récupération des vapeurs de carburant, la société Toro® doit disposer d'un stock suffisant de pièces sous garantie pour répondre à la demande anticipée pour ce type de pièces.
  - H. Des pièces de rechange agréées par le fabricant doivent être utilisées pour les entretiens et réparations sous garantie et doivent être fournies gracieusement. Une telle utilisation ne limitera pas l'obligation de garantie de la société Toro®.
  - I. L'usage de pièces complémentaires ou modifiées constituera un motif de rejet d'une réclamation au titre de la garantie en conformité avec cet article. La société Toro® ne sera pas tenue, en vertu de cet Article, de couvrir les pannes des pièces sous garantie causées par l'utilisation de pièces complémentaires ou modifiées.
  - J. La société Toro® fournira tous les documents décrivant les procédures de garantie ou polices dans les cinq jours ouvrables suivant la demande de la direction des ressources atmosphériques (Air Resources Board).

### Liste de pièces sous garantie du système antipollution :

La liste suivante comprend les pièces couvertes par cette garantie :

- Conduites d'alimentation
- Raccords de conduites d'alimentation
- Fixations



Équipements pour  
entreprises paysagistes  
(LCE)

## Garantie intégrale Toro

### Garantie limitée

#### Conditions et produits couverts

La société Toro et sa filiale, la société Toro Warranty, en vertu de l'accord passé entre elles, s'engagent conjointement à réparer les produits Toro figurant dans la liste présentant un défaut de fabrication.

Cette garantie s'applique à :

- Tondeuses autotractées ProLine pour surfaces moyennes et accessoires
- Tondeuses ZRT Z Master série Mid-Mount et accessoires

Durées de la garantie à partir de la date d'achat :

<u>Composants</u>	<u>Période de garantie</u>
• Moteurs*	2 ans
• Systèmes hydrauliques	2 ans
• Châssis du groupe de déplacement	2 ans
• Bâti porteur	2 ans
• Coques de plateau	2 ans
• Axes de plateau	3 ans Pièces, 2 ans Main-d'œuvre
• Embayages série Z500	2 ans
• Composants restants	1 an

Cette garantie couvre le coût des pièces et de la main-d'œuvre, mais le transport est à votre charge.

\* Certains moteurs utilisés sur les produits Toro LCE sont garantis par le constructeur du moteur.

#### Comment faire intervenir la garantie ?

Si vous pensez que votre produit Toro LCE présente un défaut de fabrication, procédez comme suit :

1. Demandez à un concessionnaire ou réparateur agréé Toro de prendre en charge votre produit. Pour savoir où se trouve le concessionnaire le plus proche, rendez-vous sur notre site web à [www.Toro.com](http://www.Toro.com). Vous pouvez aussi téléphoner gratuitement au Service client de Toro au 888-865-5676 (clients américains) ou au 888-865-5691 (clients canadiens).
2. Lorsque vous vous rendez chez le réparateur, apportez le produit et une preuve d'achat (reçu).

Si, pour une raison ou l'autre, vous n'êtes pas satisfait du diagnostic de votre réparateur ou des conseils prodigués, n'hésitez pas à téléphoner gratuitement aux numéros ci-dessus ou écrivez-nous à l'adresse suivante :

LCE Customer Care Department  
8111 Lyndale Avenue South  
Bloomington, MN 55420-1196

#### Autres pays que les États-Unis et le Canada

Pour les produits TORO exportés des États-Unis ou du Canada, demandez à votre distributeur (concessionnaire) TORO la police de garantie applicable dans votre pays ou région. Si, pour une raison quelconque, vous n'êtes pas satisfait des services de votre distributeur, ou si vous avez du mal à vous procurer les informations de garantie, adressez-vous à l'importateur Toro. En dernier recours, adressez-vous à la société Toro Warranty.

#### Responsabilités du propriétaire

Votre produit Toro doit être entretenu en suivant les instructions du *Manuel de l'utilisateur*. Cet entretien courant est à vos frais, qu'il soit effectué par vous ou par un concessionnaire.

#### Ce que la garantie ne couvre pas

Il n'existe aucune autre garantie expresse, à part la garantie spéciale du système antipollution de certains produits. Cette garantie expresse ne couvre pas :

- Les frais normaux d'entretien et de remplacement de pièces, telles que les filtres, le carburant, les lubrifiants, les pièces d'usure, l'affûtage des lames ou le réglage des freins et de l'embrayage.
- Les produits ou pièces ayant subi des modifications ou un usage abusif, ou nécessitant un remplacement ou une réparation en raison de l'usure normale, d'un accident ou d'un défaut d'entretien.
- Les réparations requises en raison de l'usage d'un carburant inadéquat, de la présence d'impuretés dans le carburant, ou d'une négligence de la préparation du système d'alimentation indispensable avant toute période de non-utilisation de plus de trois mois.
- Les frais de prises à domicile et de livraison.
- Tout dégât dû à un usage abusif, à un mauvais traitement ou à des accidents.
- Les réparations ou tentatives de réparation par quiconque autre qu'un réparateur Toro agréé utilisant des pièces Toro d'origine.

#### Conditions générales

Toutes les réparations couvertes par la présente garantie doivent être effectuées par un réparateur Toro agréé, à l'aide de pièces de rechange agréées par Toro.

**La réparation par un réparateur Toro agréé est le seul dédommagement auquel cette garantie donne droit.**

**La société Toro et la société Toro Warranty déclinent toute responsabilité en cas de dommages secondaires ou indirects liés à l'utilisation des produits Toro couverts par cette garantie, notamment quant aux coûts et dépenses encourus pour se procurer un équipement ou un service de substitution durant une période raisonnable pour cause de défaillance ou d'indisponibilité en attendant la réparation sous garantie.**

**L'exclusion de la garantie des dommages secondaires ou indirects, ou les restrictions concernant la durée de la garantie implicite, ne sont pas autorisées dans certains états et peuvent donc ne pas s'appliquer dans votre cas.**

**Toutes les garanties implicites de qualité marchande (à savoir que le produit est apte à l'usage courant) et d'aptitude à l'emploi (à savoir que le produit est apte à un usage spécifique) sont limitées à la durée de la garantie expresse.**

**Cette garantie vous accorde des droits spécifiques, auxquels peuvent s'ajouter d'autres droits qui varient selon les états.**