

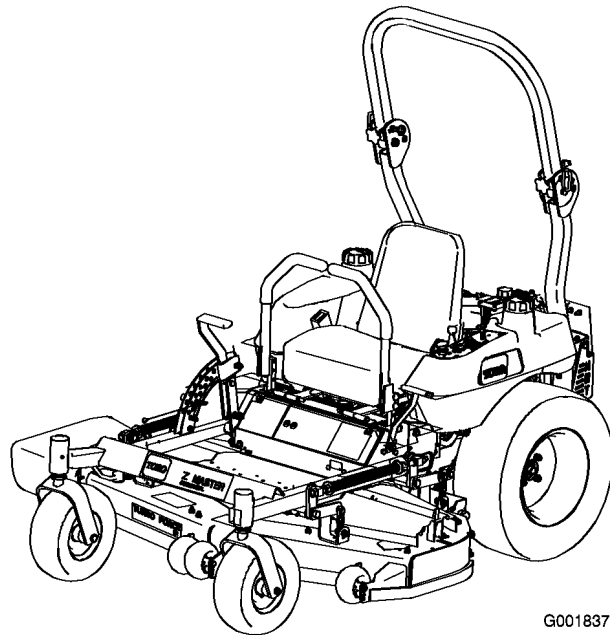


**Count on it.**

**Manuel de l'utilisateur**

**Z Master Z400 avec plateau de coupe à éjection latérale de calibre 7 de 48" ou 52"**

N° de modèle 74418—N° de série 270000001 et suivants



G001837

## Attention

### CALIFORNIE Proposition 65

The engine exhaust from this product contains chemicals known to the State of California to cause cancer, birth defects, or other reproductive harm.

**Important:** This engine is not equipped with a spark arrester muffler. It is a violation of California Public Resource Code Section 4442 to use or operate the engine on any forest-covered, brush-covered, or grass-covered land. Other states or federal areas may have similar laws.

This spark ignition system complies with Canadian ICES-002

The enclosed Engine Owner's Manual is supplied for information regarding the US Environmental Protection Agency (EPA) and the California Emission Control Regulation of emission systems, maintenance, and warranty. Replacements may be ordered through the engine manufacturer.

## Introduction

Lisez attentivement ces informations pour apprendre comment utiliser et entretenir correctement votre produit, et éviter de l'endommager ou de vous blesser. Vous êtes responsable de l'utilisation sûre et correcte du produit.

Vous pouvez contacter Toro directement à [www.Toro.com](http://www.Toro.com) pour tout renseignement concernant un produit ou un accessoire, pour obtenir l'adresse des concessionnaires ou pour enregistrer votre produit.

Lorsque vous contactez un distributeur ou un réparateur Toro agréé pour l'entretien de votre machine, pour vous procurer des pièces Toro d'origine ou pour obtenir des renseignements complémentaires, soyez prêt(e) à lui fournir les numéros de modèle et de série du produit. Figure 1 indique l'emplacement des numéros de modèle et de série du produit. Inscrivez les numéros dans l'espace réservé à cet effet.



Figure 1

1. Emplacement des numéros de modèle et de série

N° de modèle \_\_\_\_\_  
N° de série \_\_\_\_\_

Les mises en garde de ce manuel soulignent les dangers potentiels et sont signalées par le symbole de sécurité (Figure 2), qui indique un danger pouvant entraîner des blessures graves ou mortelles si les précautions recommandées ne sont pas respectées.



Figure 2

1. Symbole de sécurité

Deux autres termes sont également utilisés pour faire passer des informations essentielles : **Important**, pour attirer l'attention sur des informations mécaniques spécifiques, et **Remarque**, pour des informations d'ordre général méritant une attention particulière.

## Table des matières

Introduction .....	2
Sécurité .....	4
Consignes de sécurité.....	4
Graphique d'inclinaison.....	7
Autocollants de sécurité et d'instruction .....	8
Vue d'ensemble du produit .....	12

Commandes .....	12	Entretien du système d'entraîne-	
Utilisation.....	14	ment.....	39
Ajout de carburant.....	14	Réglage de la correction	
Contrôle du niveau d'huile		directionnelle.....	39
moteur .....	16	Contrôle de la pression des	
Utilisation du système		pneus .....	40
anti-retournement		Contrôle de l'écrou crénelé de	
(ROPS) .....	16	moyeu de roue .....	40
Sécurité avant tout .....	17	Réglage du roulement de pivot de	
Utilisation du frein de		roue pivotante .....	40
stationnement .....	18	Entretien du système de	
Démarrage et arrêt du moteur .....	19	refroidissement .....	41
Utilisation de la prise de force		Nettoyage de la grille d'entrée	
(PDF).....	20	d'air .....	41
Système de sécurité.....	21	Nettoyage du circuit de	
Marche avant ou arrière.....	21	refroidissement .....	41
Arrêter la machine .....	22	Entretien des freins .....	42
Réglage de la hauteur de coupe .....	22	Réglage du frein de	
Réglage des galets anti-scalp.....	23	stationnement .....	42
Positionnement du siège .....	23	Entretien des courroies.....	43
Déverrouillage du siège.....	24	Contrôle des courroies.....	43
Pousser la machine à la main.....	24	Remplacement de la courroie du	
Utilisation de l'éjection latérale .....	24	plateau de coupe .....	43
Transport de la machine.....	25	Remplacement de la courroie	
Chargement de la machine pour le		d'entraînement	
transport .....	25	des pompes	
Conseils d'utilisation.....	26	hydrauliques .....	44
Entretien.....	28	Réglage des bras de poussée .....	44
Programme d'entretien recom-		Entretien des commandes.....	45
mandé .....	28	Réglage du point mort des leviers	
Lubrification .....	29	de commande.....	45
Graissage et lubrification .....	29	Entretien du système hydraulique.....	46
Graissage du plateau de coupe et		Entretien du système	
des poulies de tension		hydraulique.....	46
des courroies .....	30	Réglage du point mort des pompes	
Graissage des moyeux des roues		hydrauliques .....	48
pivotantes.....	30	Entretien du plateau de coupe .....	50
Entretien du moteur .....	31	Mise à niveau de la tondeuse à trois	
Entretien du filtre à air .....	31	positions .....	50
Entretien de l'huile moteur.....	33	Entretien des lames de coupe .....	52
Entretien des bougies .....	34	Remplacement du déflecteur	
Entretien du système d'alimenta-		d'herbe .....	55
tion .....	35	Nettoyage.....	55
Remplacement du filtre à		Nettoyage du dessous du plateau	
carburant.....	35	de coupe.....	55
Entretien du réservoir de		Élimination des déchets .....	56
carburant.....	36	Remisage.....	57
Entretien du système électrique.....	37	Dépistage des défauts .....	58
Entretien de la batterie.....	37	Schémas .....	61
Entretien des fusibles.....	39		

# Sécurité

Cette machine peut occasionner des accidents si elle est mal utilisée ou mal entretenue. Pour réduire les risques d'accidents et de blessures, respectez les consignes de sécurité qui suivent. Tenez toujours compte des mises en garde signalées par le symbole de sécurité et la mention **PRUDENCE, ATTENTION** ou **DANGER**. Ne pas les respecter, c'est risquer de vous blesser, parfois mortellement.

Ce produit peut sectionner les mains ou les pieds et projeter des objets. Respectez toujours toutes les mesures de sécurité pour éviter des blessures graves, voire mortelles.

Ce produit est conçu pour couper et recycler l'herbe ou pour la ramasser s'il est équipé d'un bac à herbe. Tout autre usage peut s'avérer dangereux pour l'utilisateur ou les personnes à proximité.

## Consignes de sécurité

Les instructions suivantes sont issues de la norme ANSI B71.4-2004.

### Formation

- Lisez le manuel de l'utilisateur et toute autre documentation de formation. Il incombe au propriétaire de la machine d'expliquer le contenu du manuel aux personnes (utilisateurs, mécaniciens, etc.) qui ne maîtrisent pas suffisamment la langue dans laquelle il est rédigé.
- Familiarisez-vous avec le maniement correct du matériel, les commandes et les symboles de sécurité.
- Les utilisateurs et mécaniciens doivent tous posséder les compétences nécessaires. Le propriétaire de la machine doit assurer la formation des utilisateurs.
- Ne laissez jamais un enfant ou une personne non-qualifiée utiliser la machine ou en faire l'entretien. Certaines législations imposent un âge minimum pour l'utilisation de ce type d'appareil.
- Le propriétaire/l'utilisateur est responsable des dommages matériels ou corporels et peut les prévenir.

### Préliminaires

- Examinez la zone de travail pour déterminer quels accessoires et équipements vous permettront d'exécuter votre tâche correctement et sans danger. N'utilisez que les accessoires et équipements agréés par le constructeur.
- Portez des vêtements appropriés, y compris un casque, des lunettes de protection et des protège-oreilles. Les cheveux longs, les vêtements amples et les bijoux peuvent se prendre dans les pièces mobiles.
- Examinez la zone de travail et enlevez tout objet susceptible d'être projeté par la machine (pierres, jouets, câbles, etc.).
- Soyez particulièrement prudent lorsque vous manipulez un carburant quel qu'il soit, en raison de son inflammabilité et du risque d'explosion des vapeurs qu'il dégage.
  - N'utilisez que des récipients homologués.
  - Ne faites jamais le plein et ne vidangez jamais le réservoir de carburant à l'intérieur.
  - Ne retirez jamais le bouchon du réservoir et n'ajoutez jamais de carburant quand le moteur est en marche. Laissez refroidir le moteur avant de faire le plein. Ne fumez pas.
- Vérifiez toujours que les commandes de présence de l'utilisateur, les contacteurs de sécurité et les capots de protection sont en place et fonctionnent correctement. Si ce n'est pas le cas, n'utilisez pas la machine.

### Utilisation

- Ne faites jamais tourner le moteur dans un local fermé.
- N'utilisez la machine que sous un bon éclairage et méfiez-vous des trous et autres dangers cachés.
- Vérifiez que tous les embrayages sont au point mort et que le frein de stationnement est serré avant de mettre le moteur en marche. Ne mettez le moteur en marche qu'à partir de la position de conduite. Utilisez les ceintures de sécurité.

- Ne relevez jamais le plateau de coupe quand les lames tournent.
- N'utilisez jamais la machine sans vérifier que les capots de la prise de force et autres capots de protection sont solidement fixés en place. Vérifiez la fixation, le réglage et le fonctionnement de tous les verrouillages de sécurité.
- N'utilisez jamais la machine si le déflecteur de l'éjecteur est relevé, déposé ou modifié, sauf si vous utilisez un bac à herbe.
- Ne modifiez pas le réglage du régulateur et ne faites pas tourner le moteur à un régime excessif.
- Arrêtez-vous sur une surface plane, abaissez les accessoires, débrayez toutes les commandes, serrez le frein de stationnement et arrêtez le moteur avant de quitter le poste de conduite, pour quelque raison que ce soit, y compris pour vider les bacs à herbe ou déboucher l'éjecteur.
- Arrêtez la machine et examinez l'état des lames si vous heurtez un obstacle ou si la machine vibre de manière inhabituelle. Effectuez les réparations nécessaires avant de réutiliser la machine.
- N'approchez pas les pieds et les mains des plateaux de coupe.
- Ne transportez jamais de passagers et ne laissez approcher personne de la surface de travail (spectateurs, animaux, etc.).
- Restez vigilant, ralentissez et soyez prudent quand vous changez de direction. Regardez derrière vous et de chaque côté avant de changer de direction.
- Ralentissez et soyez prudent quand vous traversez des routes et des trottoirs. Arrêtez les lames quand vous ne tondez pas.
- Sachez dans quel sens s'effectue l'éjection et faites en sorte qu'elle ne soit dirigée vers personne.
- N'utilisez pas la machine sous l'emprise de l'alcool, de drogues ou de médicaments.
- Procédez avec la plus grande prudence quand vous chargez la machine sur une remorque ou un camion, et quand vous la déchargez.
- Soyez prudent à l'approche de tournants sans visibilité, de buissons, d'arbres ou d'autres objets susceptibles de masquer la vue.

## Utilisation sur pente

- Ne travaillez pas sur des pentes de plus de 15 degrés.
- Ne travaillez pas à proximité de dénivellations, de fossés, de berges escarpées ou d'étendues d'eau. Le dépassement des roues au-dessus d'une dénivellation peut entraîner le renversement de la machine et provoquer des blessures graves ou mortelles (noyade, etc.).
- Ne travaillez pas sur les pentes lorsque l'herbe est humide. Les conditions glissantes réduisent la motricité, ce qui risque de faire déraiper la machine et d'entraîner la perte du contrôle.
- Ne changez pas soudainement de vitesse ou de direction.
- Utilisez une tondeuse autotractée et/ou une débroussailleuse manuelle près des dénivellations, des fossés, des berges escarpées ou des étendues d'eau.
- Ralentissez et procédez avec précaution sur les pentes.
- Dégagez la zone de travail des obstacles éventuels tels pierres, branches, etc., ou balisez les obstacles. L'herbe haute peut masquer les accidents du terrain.
- Méfiez-vous des fosses, trous, rochers, creux et bosses qui modifient l'angle de travail, car un terrain irrégulier peut provoquer le retournement de la machine.
- Évitez les démarrages brusques en montée, car la machine risque de basculer en arrière.
- Tenez compte du fait qu'une perte de motricité peut se produire en descente et que le transfert du poids sur les roues avant peut entraîner le patinage des roues motrices, et donc une perte du freinage et de la direction.
- Évitez toujours de démarrer ou de vous arrêter en côte. Si les roues perdent de leur motricité, désengagez les lames et redescendez lentement jusqu'au bas de la pente.
- Suivez les recommandations du constructeur concernant l'utilisation de masses d'équilibrage ou de contrepoids pour améliorer la stabilité de la machine.
- Redoublez de prudence quand des bacs à herbe ou d'autres accessoires sont montés sur la machine, car ils peuvent en modifier la stabilité et entraîner la perte du contrôle de la machine.

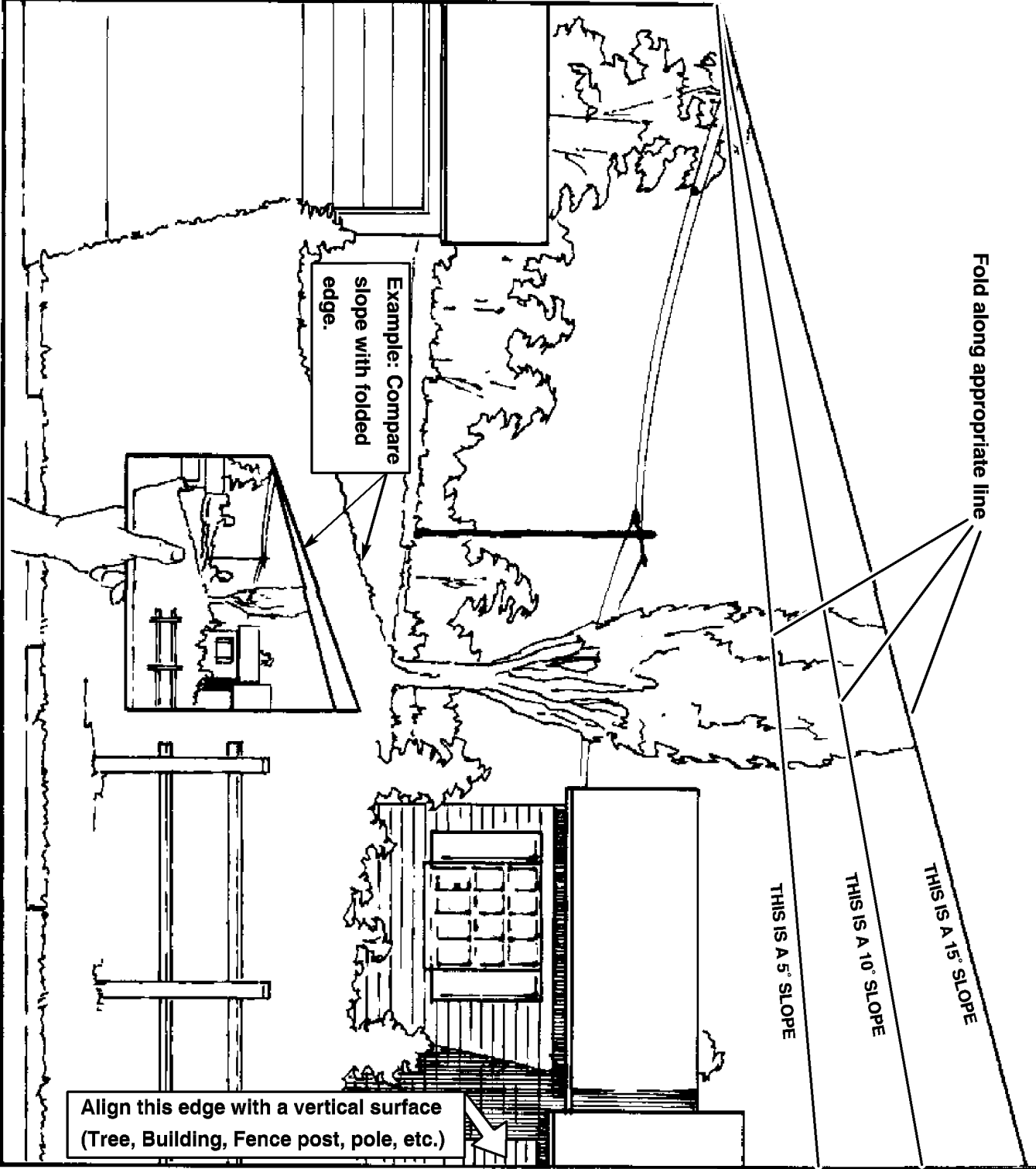
## **Utilisation du système anti-retournement (ROPS)**

- Maintenez l'arceau de sécurité relevé et bloqué dans cette position, et attachez la ceinture de sécurité pour conduire la machine.
- Apprenez à détacher rapidement la ceinture de sécurité en cas d'urgence.
- N'oubliez pas que la protection anti-retournement est inexistante lorsque l'arceau de sécurité est abaissé.
- Examinez la zone de travail à l'avance et ne repliez jamais le système ROPS dans les terrains en pente, près de fortes dénivellations ou d'étendues d'eau.
- N'abaissez l'arceau de sécurité qu'en cas d'absolue nécessité. N'attachez pas la ceinture de sécurité si l'arceau de sécurité est abaissé.
- Vérifiez précisément la hauteur libre avant de passer sous un obstacle quelconque (par ex. branches, portes, câbles électriques, etc.) et évitez de le toucher.

## **Entretien et remisage**

- Débrayez toutes les commandes, abaissez l'accessoire, serrez le frein de stationnement, arrêtez le moteur et retirez la clé de contact ou débranchez la bougie. Attendez l'arrêt complet de toutes les pièces en mouvement avant de régler, de nettoyer ou de réparer la machine.
  - Enlevez l'herbe coupée et autres débris agglomérés sur les plateaux de coupe, les dispositifs d'entraînement, les silencieux et le moteur pour éviter les risques d'incendie. Nettoyez les coulées éventuelles d'huile ou de carburant.
  - Laissez refroidir le moteur avant de remiser la machine à l'écart de toute flamme.
  - Fermez le robinet d'arrivée de carburant si vous remisez ou transportez la machine. Ne stockez pas le carburant à proximité d'une flamme et ne vidangez pas le réservoir de carburant à l'intérieur.
  - Garez la machine sur un sol plat et horizontal. Ne confiez jamais l'entretien de la machine à des personnes non qualifiées.
  - Utilisez des crics pour supporter les composants lorsque c'est nécessaire.
- Libérez la pression emmagasinée dans les composants avec précaution.
  - Débranchez la batterie ou le fil de bougie avant d'entreprendre des réparations. Débranchez toujours la borne négative avant la borne positive. Rebranchez toujours la borne positive avant la borne négative.
  - Soyez prudent lorsque vous examinez les lames. Touchez-les uniquement avec des gants ou enveloppées dans un chiffon, et toujours avec précaution. Remplacez toujours les lames défectueuses. N'essayez jamais de les redresser ou de les souder.
  - N'approchez jamais les mains ou les pieds des pièces en mouvement. Dans la mesure du possible, évitez de procéder à des réglages sur la machine quand le moteur tourne.
  - Chargez les batteries dans un endroit dégagé et bien aéré, à l'écart des flammes ou sources d'étincelles. Débranchez le chargeur du secteur avant de le connecter à ou le déconnecter de la batterie. Portez des vêtements de protection et utilisez des outils isolés.
  - Maintenez toutes les pièces en bon état de marche et la visserie bien serrée. Remplacez tous les autocollants usés ou endommagés.
  - N'utilisez que des accessoires agréés par Toro. L'utilisation d'accessoires non agréés risque d'annuler la garantie.

# Graphique d'inclinaison



# Autocollants de sécurité et d'instruction



Des autocollants de sécurité et des instructions bien visibles sont placés près de tous les endroits potentiellement dangereux. Remplacez tout autocollant endommagé ou manquant.



1-403005



1  
58-6520

1. Graisser



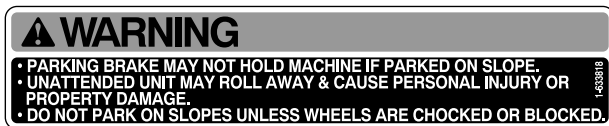
1-523552



66-1340



65-2690



1-633818



54-9220



68-8340



98-4387

1. Attention – portez des protège-oreilles.

**⚠ DANGER**  
**COVER IS MISSING. DO NOT OPERATE THIS UNIT WHEN COVER IS NOT IN PLACE.** 98-5954

**98-5954**

**⚠ WARNING**

- Hot exhaust components may ignite fuel or debris.
- Fire or explosion may occur, resulting in property damage, personal injury or death.
- Do not operate without entire exhaust system in place and in proper working condition.

103-2644

**103-2644**

**SERVICE AID AND BELT ROUTING**

Every 10 hours (daily):  
 1. Check engine oil

Every 50 hours:  
 2. Check hydraulic oil  
 3. Check tire pressure—13 psi  
 4. Grease blade spindle bearings  
 5. Grease front wheel bearings  
 6. Grease deck lift linkage  
 7. Grease belt idler

Every 250 hours:  
 8. Grease brake linkage  
 9. Inspect belt and tension  
 10. Grease belt idler

Every 1000 hours (yearly):  
 11. Inspect covers and safety systems  
 12. Inspect fasteners and hoses  
 13. Grease front caster pivot

See operator's manual for additional details.

107-1687

**107-1687**

**ANTI-SCALP ROLLER ADJUSTMENT**

FOR MAXIMUM DECK FLOTATION, PLACE ROLLERS IN POSITIONS SHOWN.

TURN ENGINE OFF BEFORE MAKING ROLLER ADJUSTMENTS.

- ————— 1.5"/38mm
- ————— 2.0"/51mm
- ————— 2.5"/63mm
- ————— 3.0"/76mm

105-7798

**105-7798**

**GREASE GRASA** →

107-1613

**107-1613**

**Symboles utilisés sur la batterie**

Certains ou tous les symboles suivants figurent sur la batterie

- |   |  |
|---|--|
| 1. Risque d'explosion   | 6. Tenez tout le monde à une distance suffisante de la batterie.                                       |
| 2. Restez à distance des flammes nues ou des étincelles, et ne fumez pas. | 7. Portez une protection oculaire ; les gaz explosifs peuvent causer une cécité et d'autres blessures. |
| 3. Liquide caustique/risque de brûlure chimique                           | 8. L'acide de la batterie peut causer une cécité ou des brûlures graves.                               |
| 4. Portez une protection oculaire.  | 9. Rincez immédiatement les yeux avec de l'eau et consultez un médecin rapidement.                     |
| 5. Lisez le Manuel de l'utilisateur.                                      | 10. Contient du plomb – ne mettez pas au rebut.  |

**⚠ WARNING**



**TO AVOID INJURY OR DEATH FROM ROLLOVER:**  
Keep roll bar in the raised and locked position and use seat belt.



**THERE IS NO ROLL OVER PROTECTION WHEN THE ROLL BAR IS DOWN.**  
Lower the roll bar only when absolutely necessary.  
Do not wear seat belt when the roll bar is down.  
Drive slowly and carefully.  
Raise the roll bar as soon as clearance permits.  
Read and follow slope operation instructions and warnings.

107-2102

**107-2102**

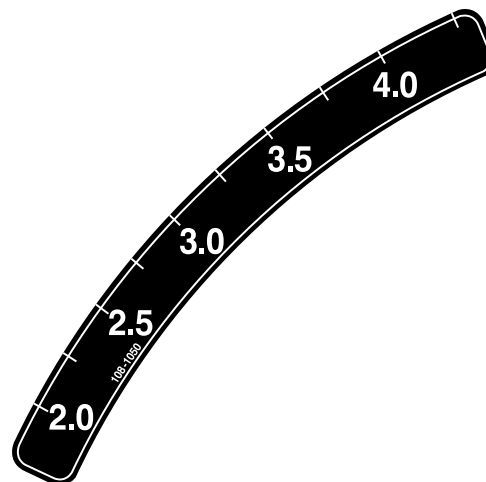
**⚠ WARNING**

- Operating on wet grass or steep slopes can cause sliding and loss of control.
- Wheels dropping over edges can cause rollovers, which may result in serious injury, death or drowning.
- To avoid loss of control and possibility of rollover:
  - Do NOT operate near drop-offs or near water.
  - Do NOT operate on slopes greater than 15°.
  - Reduce speed and use extreme caution on slopes.
  - Avoid sudden turns or rapid speed changes.
- There is no rollover protection when the roll bar is down.
- Always keep roll bar in the raised and locked position and use seat belt.
- Read and follow rollover protection instructions and warning.




107-2112

**107-2112**



**108-1050**



**Marque du fabricant**

1. Identifie la lame comme pièce d'origine.

**⚠ WARNING**

To avoid serious injury or death:

- Read and understand the operator's manual before using this machine.
- Do not operate unless trained to safely use this machine.
- Do not operate under the influence of alcohol or drugs.
- Do not operate without shields, guards, and safety devices in place and working.
- Check the function of all safety interlocks daily.
- Do not defeat interlocks.
- Hearing protection is recommended.

**IMPORTANT:** Before starting engine, clean grass from pump compartment. Check more often in dry conditions.

For replacement manual, send model & serial number to: The Toro Co., 6111 Lynch Rd, Bloomington, MN 55420.

**⚠ DANGER**

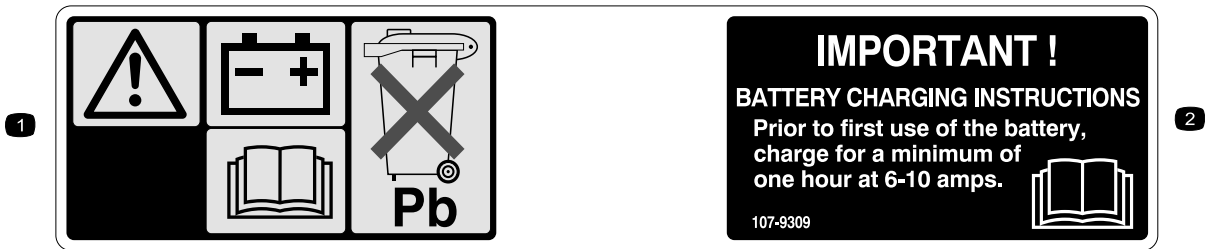
- Pick up objects that could be thrown by the blades.
- Never mow when bystanders are in the area.
- Never carry passengers.
- Look behind and to the side before changing directions.
- Stop the engine and remove key before adjusting, servicing or cleaning machine and attachments.

Before leaving the operator's position:

- Stop the engine and disengage the blade.
- Move the levers out to the neutral lock position.
- Set the parking brake.
- Avoid blades unless engine and blades are stopped.

107-8445

**107-8445**



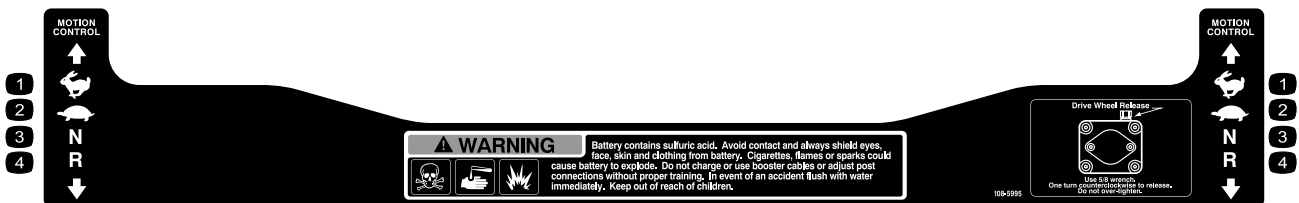
**107-9309**

1. Attention – lisez le *Manuel de l'utilisateur* pour connaître la procédure correcte de charge de la batterie. La batterie contient du plomb, ne la mettez pas au rebut.
2. Lisez le *Manuel de l'utilisateur*.



**108-5278**

1. Lisez le *Manuel de l'utilisateur*.



**108-5995**

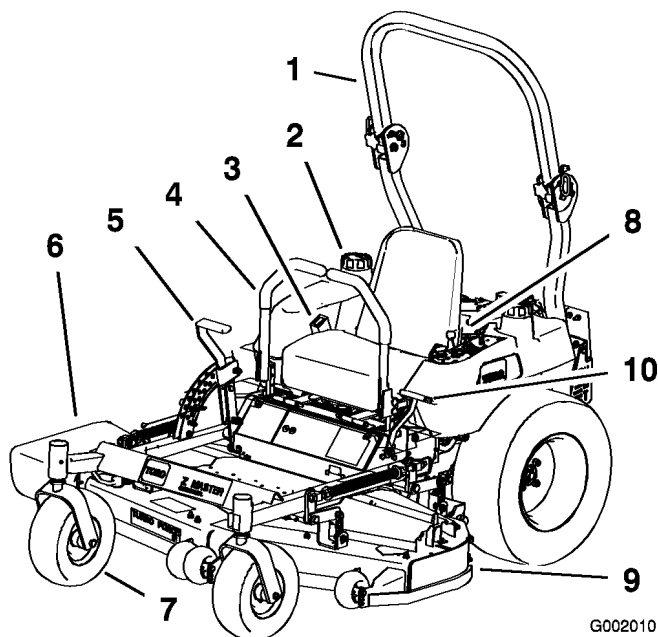
1. Haut régime
2. Bas régime
3. Point mort
4. Marche arrière



**110-0439**

- |                    |                        |                               |                         |
|--------------------|------------------------|-------------------------------|-------------------------|
| 1. Starter         | 3. Moteur en marche    | 5. Haut régime                | 7. Bas régime           |
| 2. Arrêt du moteur | 4. Démarrage du moteur | 6. Réglage de vitesse continu | 8. Prise de force (PDF) |

# Vue d'ensemble du produit

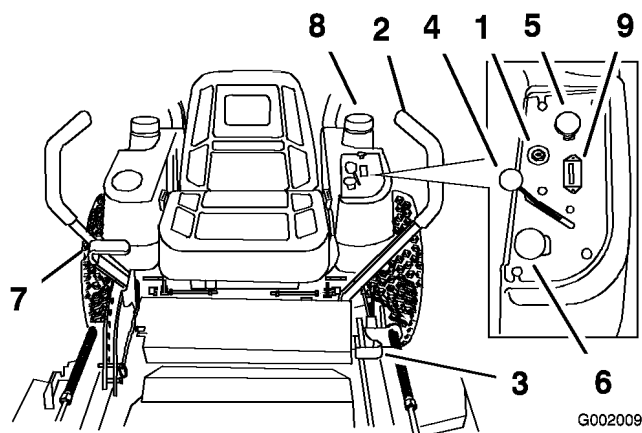


**Figure 3**

- |  |                                      |
|--|--------------------------------------|
| 1. Arceau de sécurité                              | 6. Éjection latérale                 |
| 2. Bouchon du réservoir de carburant (des 2 côtés) | 7. Roue pivotante avant              |
| 3. Ceinture de sécurité                            | 8. Commandes                         |
| 4. Levier de commande de déplacement               | 9. Plateau de coupe                  |
| 5. Levier de sélection de hauteur de coupe         | 10. Levier de frein de stationnement |

## Commandes

Avant de mettre le moteur en marche et d'utiliser la machine, familiarisez-vous avec toutes les commandes (Figure 3 et Figure 4).

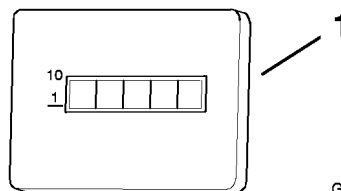


**Figure 4**

- |                                      |  |
|--------------------------------------|--|
| 1. Commutateur d'allumage            | 6. Commande de PDF                                 |
| 2. Levier de commande de déplacement | 7. Levier de sélection de hauteur de coupe         |
| 3. Levier de frein                   | 8. Bouchon du réservoir de carburant (des 2 côtés) |
| 4. Manette d'accélérateur            | 9. Compteur horaire                                |
| 5. Starter                           |  |

## Utilisation du compteur horaire

Le compteur horaire (Figure 5) totalise les heures de fonctionnement du moteur. Il fonctionne quand le moteur tourne. Programmez les entretiens en fonction du nombre d'heures indiqué.



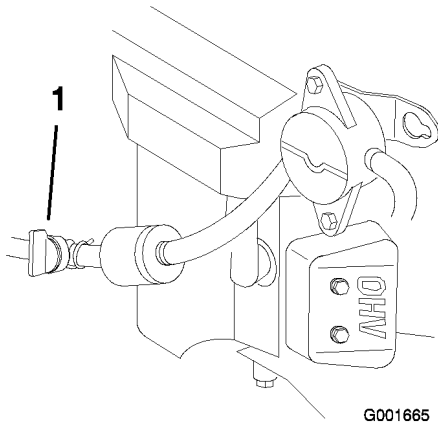
**Figure 5**

1. Compteur horaire

## Utilisation du robinet de carburant

La machine est équipée de 2 réservoirs de carburant : un à gauche et un à droite. Chaque réservoir est raccordé à un clapet antiretour et à un raccord en T d'où part une conduite d'alimentation commune reliée au moteur (Figure 6).

Fermez le robinet de carburant avant de transporter ou de remiser la machine.



G001665

**Figure 6**

1. Robinet de carburant
-

# Utilisation

**Remarque:** Determine the left and right sides of the machine from the normal operating position.

## Ajout de carburant

Utilisez de l'essence ordinaire **sans plomb** à usage automobile (indice d'octane minimum 85 à la pompe). À défaut d'essence ordinaire sans plomb, de l'essence ordinaire au plomb peut être utilisée.

**Important:** N'utilisez jamais de méthanol, d'essence contenant du méthanol, ou de carburol contenant plus de 10% d'éthanol, sous peine d'endommager le circuit d'alimentation. Ne mélangez pas d'huile à l'essence.



Dans certaines circonstances, l'essence est extrêmement inflammable et hautement explosive. Un incendie ou une explosion causé(e) par l'essence peut vous brûler, ainsi que les personnes se tenant à proximité, et causer des dommages matériels.

- Faites le plein du réservoir à l'extérieur, dans un endroit bien dégagé, lorsque le moteur est froid. Essuyez toute essence répandue.
- Ne faites jamais le plein du réservoir de carburant à l'intérieur d'une remorque fermée.
- Ne remplissez pas le réservoir complètement. Versez la quantité de carburant voulue pour que le niveau se trouve entre 6 et 13 mm au-dessous de la base du goulot de remplissage. L'espace au-dessus doit rester vide pour permettre à l'essence de se dilater.
- Ne fumez jamais en manipulant de l'essence et tenez-vous à l'écart des flammes nues ou sources d'étincelles qui pourraient enflammer les vapeurs d'essence.
- Conservez l'essence dans un récipient homologué et hors de portée des enfants. N'achetez et ne stockez jamais plus que la quantité d'essence consommée en un mois.
- N'utilisez pas la machine si elle n'est pas équipée du système d'échappement complet et en bon état de marche.



Dans certaines circonstances, de l'électricité statique peut se former lors du ravitaillement, produire une étincelle et enflammer les vapeurs d'essence. Un incendie ou une explosion causé(e) par l'essence peut vous brûler, ainsi que les personnes se tenant à proximité, et causer des dommages matériels.

- Posez toujours les bidons d'essence sur le sol, à l'écart du véhicule, avant de les remplir.
- Ne remplissez pas les bidons d'essence à l'intérieur d'un véhicule ou dans la caisse d'un véhicule utilitaire, car la moquette intérieure ou le revêtement en matière plastique de la caisse risque d'isoler le bidon et de freiner l'élimination de l'électricité statique éventuellement produite.
- Si possible, descendez la machine du véhicule ou de la remorque et posez-la à terre avant de remplir le réservoir de carburant.
- Si ce n'est pas possible, laissez la machine dans le véhicule ou sur la remorque, mais remplissez le réservoir à l'aide d'un bidon, et non directement à la pompe.
- En cas de remplissage à la pompe, maintenez tout le temps le pistolet en contact avec le bord du réservoir ou du bidon, jusqu'à ce que le remplissage soit terminé.



L'essence est toxique et même mortelle en cas d'ingestion. L'exposition prolongée aux vapeurs de carburant peut causer des blessures et des maladies graves.

- Évitez de respirer les vapeurs de carburant de façon prolongée.
- N'approchez pas le visage du pistolet ni de l'ouverture du réservoir de carburant ou de conditionneur.
- N'approchez pas l'essence des yeux et de la peau.

### Utilisation d'un stabilisateur/conditionneur

Utilisez un additif stabilisateur/conditionneur dans la machine pour :

- que l'essence reste fraîche pendant une période maximale de 90 jours (au-delà de cette durée, vidangez le réservoir).
- nettoyer le moteur lorsqu'il tourne.
- éviter la formation de dépôt gommeux dans le circuit d'alimentation, qui pourrait entraîner des problèmes de démarrage.

**Important:** N'utilisez pas d'additifs contenant du méthanol ou de l'éthanol.

Ajoutez à l'essence une quantité appropriée de stabilisateur/conditionneur.

**Remarque:** L'efficacité des stabilisateurs/conditionneurs est maximale lorsqu'on les ajoute à de l'essence fraîche. Pour réduire les risques de formation de dépôts visqueux dans le circuit d'alimentation, utilisez toujours un stabilisateur dans l'essence.

### Plein du réservoir de carburant

1. Arrêtez le moteur et serrez le frein de stationnement.
2. Nettoyez la surface autour de chaque bouchon de réservoir de carburant et retirez le bouchon.
3. Ajoutez suffisamment d'essence ordinaire sans plomb dans les deux réservoirs pour que le niveau se trouve entre 6 et 13 mm au-dessous de la base du goulot de remplissage.

L'espace au-dessus doit rester vide pour permettre à l'essence de se dilater. Ne remplissez pas complètement les réservoirs.

4. Revissez fermement les bouchons des réservoirs.
5. Essuyez l'essence éventuellement répandue.

## Contrôle du niveau d'huile moteur

Avant de mettre le moteur en marche et d'utiliser la machine, vérifiez le niveau d'huile dans le carter (voir Contrôle du niveau d'huile, sous Entretien du moteur, page 31).

## Utilisation du système anti-retournement (ROPS)



Pour éviter de vous blesser, parfois mortellement, en vous retournant : gardez l'arceau de sécurité relevé et bloqué dans cette position, et attachez la ceinture de sécurité.

Vérifiez que la partie arrière du siège est bloquée par le verrou.



La protection anti-retournement est inexistante si l'arceau de sécurité est abaissé.

- N'abaissez l'arceau de sécurité qu'en cas d'absolue nécessité.
- N'attachez pas la ceinture de sécurité lorsque l'arceau de sécurité est abaissé.
- Conduisez lentement et prudemment.
- Relevez l'arceau de sécurité dès que possible.
- Vérifiez précisément la hauteur libre avant de passer sous un obstacle quelconque (par ex. branches, portes, câbles électriques, etc.) et évitez de le toucher.

**Important:** N'abaissez l'arceau de sécurité qu'en cas d'absolue nécessité.

1. Pour abaisser l'arceau de sécurité, desserrez les boutons avant (Figure 9).
2. Retirez les goupilles fendues puis les deux axes (Figure 8).
3. Abaissez l'arceau de sécurité à la position abaissée. La position abaissée est à deux niveaux (voir Figure 7).
4. Posez les deux axes et fixez-les avec les goupilles fendues (Figure 8).

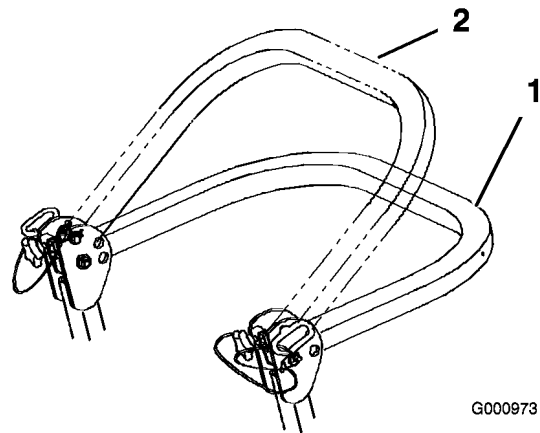


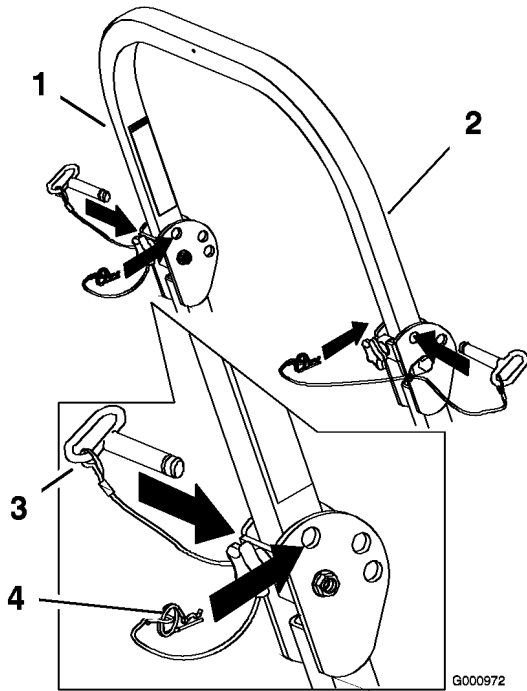
Figure 7

1. Position complètement abaissée
2. Position abaissée avec bac de ramassage

**Important:** Vérifiez que la partie arrière du siège est bloquée par le verrou.

5. Pour relever l'arceau de sécurité, retirez les goupilles fendues puis les deux axes (Figure 8).
6. Relevez complètement l'arceau de sécurité puis insérez les deux axes et fixez ces derniers avec les goupilles fendues (Figure 8).

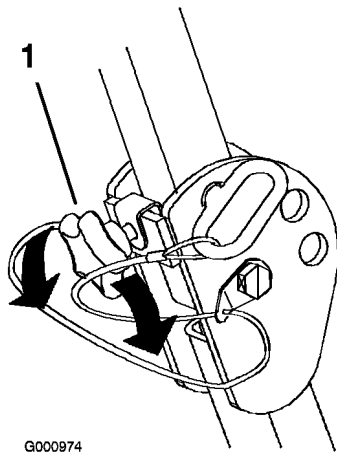
**Important:** Attachez toujours la ceinture de sécurité quand l'arceau de sécurité est relevé.



**Figure 8**

- |                       |                    |
|-----------------------|--------------------|
| 1. Arceau de sécurité | 3. Axe             |
| 2. Position relevée   | 4. Goupille fendue |

**Important:** Serrez les boutons avant contre les extrémités centrales de l'arceau de sécurité (Figure 9).



**Figure 9**

1. Poignée avant

## Sécurité avant tout

Lisez toutes les instructions de sécurité et la signification des symboles dans le chapitre Sécurité. Tenez-en compte pour éviter de vous blesser ou de blesser des personnes à proximité.



Le travail sur herbe humide ou pentes raides peut faire déraiper la machine et entraîner la perte du contrôle.

Le dépassement des roues au-dessus d'une dénivellation peut entraîner le renversement de la machine et provoquer des blessures graves ou mortelles (noyade, etc.).

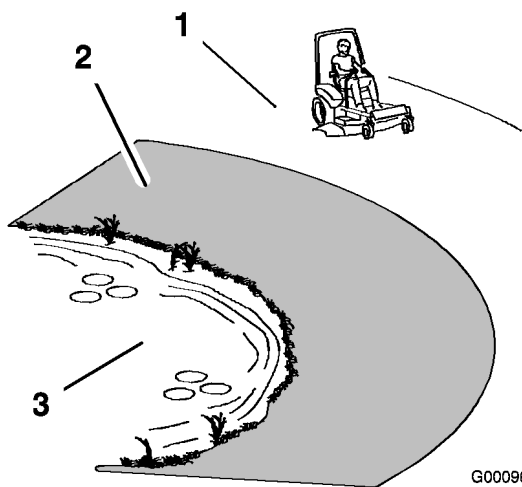
N'oubliez pas que la protection anti-retournement est inexistante lorsque l'arceau de sécurité est abaissé.

Gardez toujours l'arceau de sécurité relevé et bloqué en position, et attachez la ceinture de sécurité.

Lisez et respectez les instructions et les mises en garde relatives à la protection anti-retournement.

Pour éviter de perdre le contrôle de la machine et de vous retourner :

- N'utilisez pas la machine à proximité de dénivellations ou d'étendues d'eau.
- N'utilisez pas la machine sur des pentes de plus de 15 degrés.
- Ralentissez et procédez avec précaution sur les pentes.
- Ne changez pas soudainement de direction ou de vitesse.



**Figure 10**

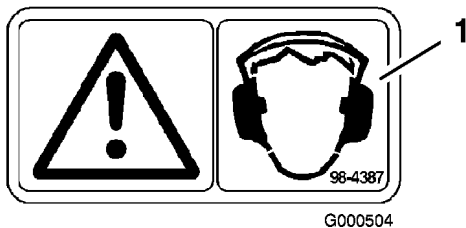
1. Zone de sécurité – utilisez le Z Master sur les pentes de moins de 15 degrés ou sur les terrains plats.
2. Utilisez une tondeuse autotractée et/ou une débroussailleuse manuelle près des dénivellations et des étendues d'eau.
3. Eau



Cette machine produit au niveau de l'oreille de l'utilisateur un niveau sonore de plus de 85 dBA, susceptible d'entraîner des déficiences auditives en cas d'exposition prolongée.

**Portez des protège-oreilles pour utiliser la machine.**

Utilisez des équipements de protection pour les yeux, les oreilles, les pieds et la tête.



**Figure 11**

1. Attention – portez des protège-oreilles.

## Utilisation du frein de stationnement

Serrez toujours le frein de stationnement lorsque vous arrêtez la machine ou que vous la laissez sans surveillance.

### Serrage du frein de stationnement

1. Mettez les leviers de commande de déplacement (Figure 18) en position de verrouillage du point mort.
2. Tirez le frein de stationnement vers le haut et l'arrière pour le serrer (Figure 12). Une fois serré, le frein de stationnement ne doit plus bouger.

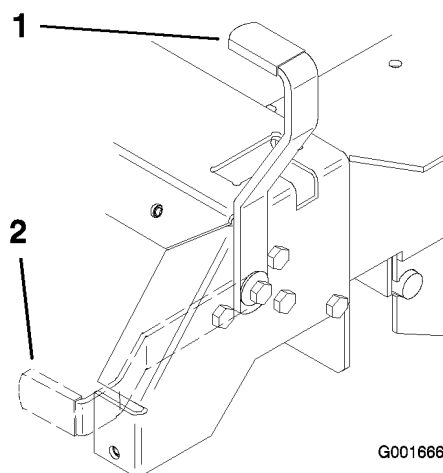


**Le frein de stationnement peut ne pas immobiliser parfaitement la machine si elle est garée sur une pente. La machine risque alors de causer des dommages corporels ou matériels.**

**Ne gardez pas la machine sur une pente, à moins de caler ou de bloquer les roues.**

### Desserrage du frein de stationnement

Poussez le levier du frein de stationnement vers l'avant et vers le bas (Figure 12) pour le desserrer.



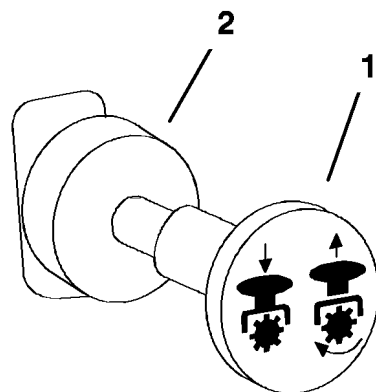
**Figure 12**

1. Frein de stationnement serré
2. Frein de stationnement desserré
3. Butée de frein

# Démarrage et arrêt du moteur

## Démarrage du moteur

1. Prenez place sur le siège et placez les leviers de commande de déplacement en position point mort verrouillé.
2. Serrez le frein de stationnement (voir Serrage du frein de stationnement).
3. Placez la commande de prise de force (PDF) en position désengagée (Figure 13).



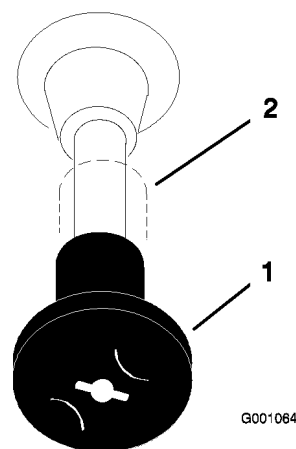
G000937

**Figure 13**

1. PDF engagée
2. PDF désengagée

4. Placez la manette de starter en position **ouverte** pour démarrer à froid (Figure 14).

**Remarque:** L'usage du starter n'est généralement pas requis si le moteur est chaud. Quand le moteur démarre, poussez le starter en position de marche.

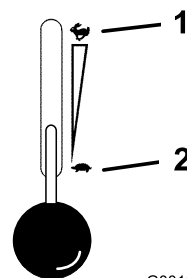


G001084

**Figure 14**

1. Starter en service
2. Starter hors service

5. Placez la commande d'accélérateur à la position haut régime pour démarrer à froid (Figure 15).



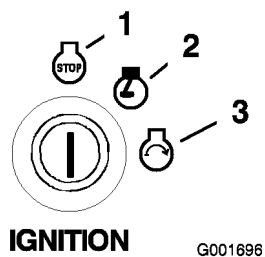
G001695

**Figure 15**

1. Accélérateur – haut régime
2. Accélérateur – bas régime

6. Tournez la clé de contact en position Démarrage. Relâchez la clé quand le moteur démarre (Figure 16).

**Important:** N'actionnez pas le démarreur plus de 10 secondes de suite. Si le moteur ne démarre pas, attendez 30 secondes avant de réessayer. Le démarreur risque de griller si vous ne respectez pas ces consignes.



**Figure 16**

1. Arrêt  
2. Marche  
3. Démarrage

7. Lorsque le moteur a démarré, amenez progressivement la manette de starter en position hors service (Figure 14). Si le moteur cale ou hésite, tirez à nouveau sur la manette de starter pendant quelques secondes, puis repoussez-la à la position voulue. Répétez l'opération si nécessaire.

### Arrêt du moteur

1. Placez la commande de PDF en position désengagée (Figure 13).
2. Réglez la manette d'accélérateur à mi-course entre les positions bas et haut régime (Figure 15).
3. Laissez tourner le moteur au ralenti pendant 60 secondes.
4. Tournez la clé de contact à la position contact coupé et retirez-la (Figure 16).
5. Fermez le robinet d'arrivée de carburant avant de transporter ou de remiser la machine.

**Important:** Vérifiez que le robinet d'arrivée de carburant est bien fermé avant de transporter ou de remiser la machine, pour éviter les fuites de carburant. Serrez le frein de stationnement avant de transporter la machine. N'oubliez pas de retirer la clé du commutateur d'allumage, car la pompe d'alimentation pourrait se mettre en marche et décharger la batterie.

Les enfants ou les personnes à proximité risquent de se blesser s'ils déplacent ou essaient d'utiliser le tracteur, lorsque celui-ci est laissé sans surveillance.

Retirez toujours la clé de contact et serrez le frein de stationnement si vous laissez la machine sans surveillance, ne serait-ce qu'un instant.

## Utilisation de la prise de force (PDF)

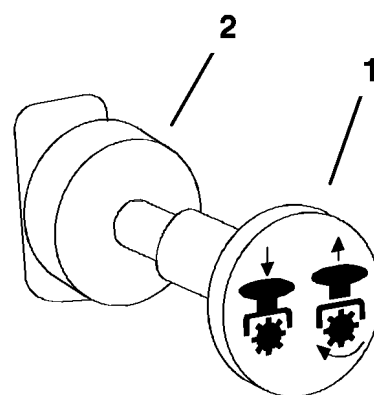
Le commutateur de prise de force (PDF) permet de démarrer et d'arrêter la rotation des lames et des autres accessoires qu'elle entraîne.

### Engagement de la PDF

1. Si le moteur est froid, laissez-le chauffer pendant 5 à 10 minutes avant d'engager la PDF.
2. Prenez place sur le siège, relâchez les leviers de commande de déplacement et placez-les au point mort.
3. Placez la commande d'accélérateur en position haut régime.

**Remarque:** Les courroies d'entraînement subiront une usure excessive si la PDF est engagée alors que la manette d'accélérateur est à mi-course ou moins.

4. Tirez sur la commande de prise de force (PDF) pour l'engager (Figure 17).



G000937

**Figure 17**

1. PDF engagée  
2. PDF désengagée

## Désengagement de la PDF

Débrayez la commande de PDF pour la désengager (Figure 17).

## Systeme de sécurité



**Si les contacteurs de sécurité sont déconnectés ou endommagés, la machine risque de se mettre en marche inopinément et de causer des blessures corporelles.**

- Ne modifiez pas abusivement les contacteurs de sécurité.
- Vérifiez chaque jour le fonctionnement des contacteurs de sécurité et remplacez ceux qui sont endommagés avant d'utiliser la machine.

### Principe du système de sécurité

Le système de sécurité est conçu pour empêcher le démarrage du moteur si :

- le siège du conducteur est inoccupé ;
- le frein de stationnement n'est pas serré ;
- la prise de force (PDF) n'est pas désengagée ;
- les leviers de commande de déplacement ne sont pas verrouillés au point mort.

Le système de sécurité est également conçu pour arrêter le moteur si vous bougez les commandes de déplacement alors que le frein de stationnement est serré, ou si vous quittez le siège alors que la PDF est engagée.

### Contrôle du système de sécurité

Contrôlez le système de sécurité avant chaque utilisation de la machine. Si le système de sécurité ne fonctionne pas comme spécifié ci-dessous, faites-le immédiatement réviser par un réparateur agréé.

1. Prenez place sur le siège, serrez le frein de stationnement et engagez la PDF. Essayez de démarrer le moteur ; le démarreur ne doit pas fonctionner.
2. Prenez place sur le siège, serrez le frein de stationnement et désengagez la PDF.

Actionnez l'un des leviers de commande de déplacement (dégagez-le de la position de verrouillage au point mort). Essayez de démarrer le moteur ; le démarreur ne doit pas fonctionner. Répétez la manœuvre pour l'autre levier de commande.

3. Prenez place sur le siège, serrez le frein de stationnement, désengagez la PDF et verrouillez les leviers de commande de déplacement au point mort. Mettez alors le moteur en marche. Lorsque le moteur tourne, desserrez le frein de stationnement, engagez la PDF et soulevez-vous légèrement du siège ; le moteur doit s'arrêter.
4. Prenez place sur le siège, serrez le frein de stationnement, désengagez la PDF et verrouillez les leviers de commande de déplacement au point mort. Mettez alors le moteur en marche. Lorsque le moteur est en marche, centrez l'un des leviers de déplacement et déplacez-vous (marche avant ou arrière) ; le moteur doit s'arrêter. Répétez l'opération pour l'autre levier de commande.
5. Prenez place sur le siège, desserrez le frein de stationnement, désengagez la PDF et verrouillez les leviers de commande de déplacement au point mort. Essayez de démarrer le moteur ; le démarreur ne doit pas fonctionner.

## Marche avant ou arrière

La manette d'accélérateur agit sur le régime du moteur, mesuré en tours/minute (tr/min). Placez la manette d'accélérateur en position haut régime pour obtenir des performances optimales. Travaillez toujours à haut régime.



**La machine peut tourner très rapidement. Vous risquez de perdre le contrôle de la machine et de vous blesser gravement ou d'endommager la machine.**

- Soyez extrêmement prudent dans les virages.
- Ralentissez avant de prendre des virages serrés.

## Conduite en marche avant

1. Desserrez le frein de stationnement (voir Desserrage du frein de stationnement à la section Utilisation, page 14).
2. Placez les leviers de commande de déplacement en position déverrouillée (centre).
3. Pour vous déplacer en marche avant, poussez doucement les leviers de commande de déplacement vers l'avant (Figure 18).

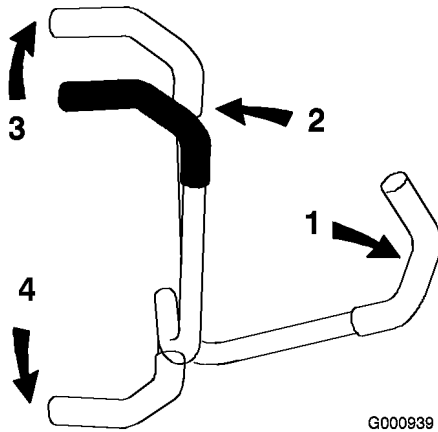
**Remarque:** Le moteur s'arrête si les leviers de commande de déplacement sont actionnés alors que le frein de stationnement est serré.

Pour vous déplacer en ligne droite, appliquez une pression égale sur les deux leviers de déplacement (Figure 18).

Pour tourner, rapprochez du point mort le levier de commande correspondant à la direction que vous voulez prendre (Figure 18).

La vitesse de déplacement de la machine, dans l'une ou l'autre direction, est proportionnelle au déplacement des leviers de commande.

Pour arrêter la machine, tirez les leviers de commande en position point mort.



**Figure 18**

- |   |                   |
|---|-------------------|
| 1. Levier de commande de déplacement verrouillé au point mort | 3. Marche avant   |
| 2. Position déverrouillée (centrale)                          | 4. Marche arrière |

## Conduite en marche arrière

1. Placez les leviers de commande de déplacement en position déverrouillée (centre).
2. Pour vous déplacer en marche arrière, tirez doucement les leviers en arrière (Figure 18).

Pour vous déplacer en ligne droite, appliquez une pression égale sur les deux leviers de déplacement (Figure 18).

Pour tourner, relâchez le levier de commande correspondant à la direction que vous voulez prendre (Figure 18).

Pour arrêter la machine, poussez les leviers de commande à la position point mort.

## Arrêter la machine

Pour arrêter la machine, ramenez et verrouillez les leviers de commande de déplacement au point mort, désengagez la prise de force (PDF) et coupez le contact.

Serrez aussi le frein de stationnement avant de quitter la machine (voir Serrage du frein de stationnement, à la section Utilisation, page 14). N'oubliez pas d'enlever la clé du commutateur d'allumage.



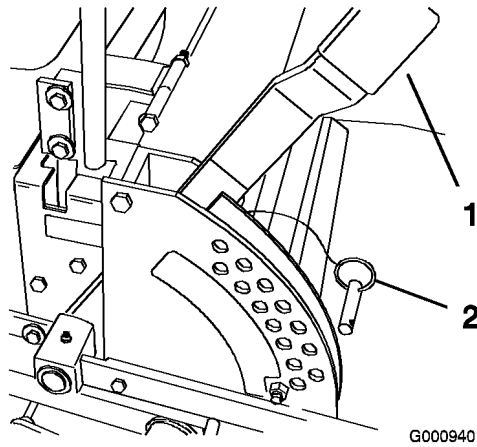
**Les enfants ou les personnes à proximité risquent de se blesser s'ils déplacent ou essaient d'utiliser le tracteur, lorsque celui-ci est laissé sans surveillance.**

**Retirez toujours la clé de contact et serrez le frein de stationnement si vous laissez la machine sans surveillance, ne serait-ce qu'un instant.**

## Réglage de la hauteur de coupe

Vous pouvez régler la hauteur de coupe entre 38 et 114 mm par pas de 6 mm suivant le trou dans lequel vous placez l'axe de chape.

1. Relevez le levier de sélection de hauteur de coupe en position de transport (qui correspond aussi à la hauteur de coupe de 114 mm) (Figure 19).
2. Pour changer de hauteur de coupe, retirez l'axe de chape du support de hauteur de coupe (Figure 19).
3. Placez l'axe de chape dans le trou du support correspondant à la hauteur de coupe voulue (Figure 19).
4. Placez le levier à la hauteur sélectionnée.



**Figure 19**

1. Levier de sélection de hauteur de coupe
2. Axe de chape

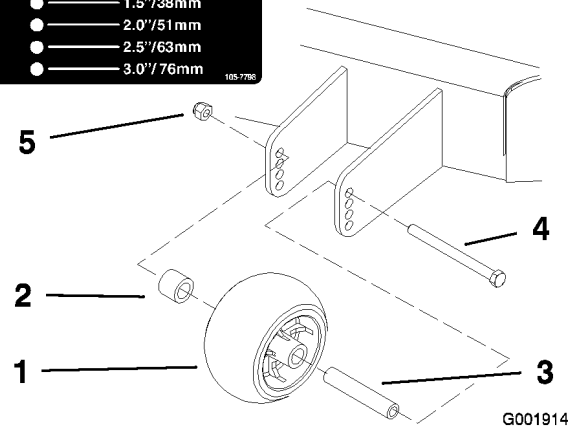
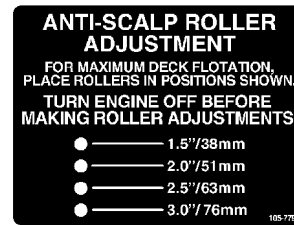
## Réglage des galets anti-scalp

Ajustez la hauteur des galets anti-scalp chaque fois que vous modifiez la hauteur de coupe.

1. Désengagez la PDF, placez les leviers de commande de déplacement à la position de verrouillage du point mort et serrez le frein de stationnement.
2. Avant de quitter la position de conduite, coupez le moteur, retirez la clé de contact et attendez l'arrêt de toutes les pièces mobiles.
3. Après avoir réglé la hauteur de coupe, réglez les galets en retirant l'écrou à collerette, la bague, l'entretoise et le boulon (Figure 20, Figure 21 et Figure 52).

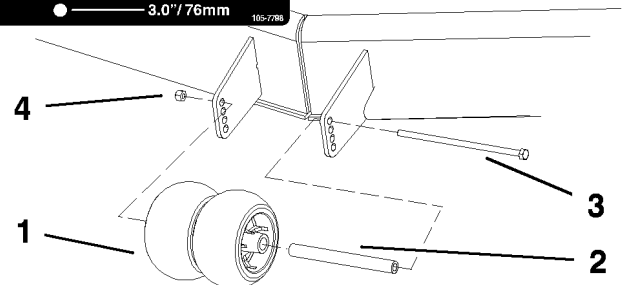
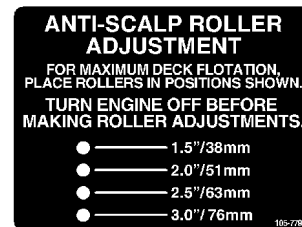
**Remarque:** Les deux galets centraux ne sont pas munis d'entretoise (Figure 21).

4. Choisissez le trou qui convient pour que le galet anti-scalp se trouve le plus près possible de la hauteur de coupe correspondante voulue.
5. Posez l'écrou à collerette, la bague, l'entretoise et le boulon. Serrez à 54-61 Nm (Figure 20, Figure 21 et Figure 52).
6. Répétez ce réglage pour les autres galets anti-scalp.



**Figure 20**

1. Galet anti-scalp
2. Entretoise
3. Bague
4. Écrou à collerette
5. Boulon



**Figure 21**

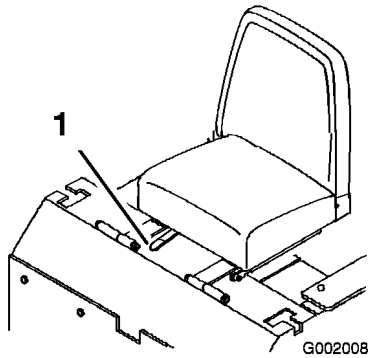
1. Galet anti-scalp
2. Bague
3. Écrou à collerette
4. Boulon

## Positionnement du siège

Vous pouvez avancer ou reculer le siège pour l'amener à la position la plus confortable pour vous, et offrant le meilleur contrôle pour la conduite.

**Important:** Poussez le levier de réglage sur le côté pour débloquer et régler le siège (Figure 22).

Faites coulisser le siège à la position voulue, puis relâchez le levier pour le bloquer en position.

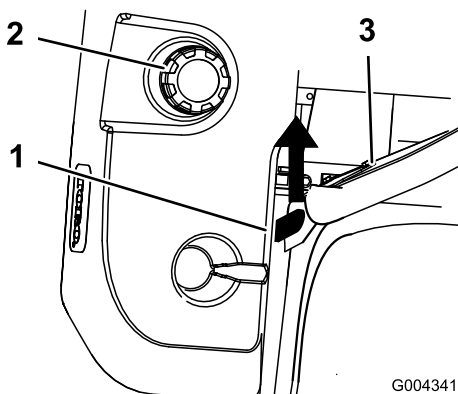


**Figure 22**

1. Levier de réglage

## Déverrouillage du siège

Poussez le verrou du siège en arrière pour déverrouiller le siège. Vous pouvez alors accéder à la machine sous le siège (Figure 23).



**Figure 23**

1. Verrou du siège
2. Bouchon du réservoir de carburant
3. Siège

## Pousser la machine à la main

**Important:** Poussez toujours la machine manuellement. Ne remorquez jamais la machine au risque d'endommager la transmission hydraulique.

### Pousser la machine

1. Désengagez la prise de force (PDF) et tournez la clé de contact en position contact coupé. Verrouillez les leviers de commande de

déplacement au point mort et serrez le frein de stationnement. Enlevez la clé de contact.

2. Tournez les vannes de dérivation d'un tour dans le sens anti-horaire pour pousser la machine. Cela permet au liquide hydraulique de contourner la pompe et aux roues de tourner (Figure 24).

**Important:** Ne tournez pas les vannes de dérivation de plus d'un tour pour éviter qu'elles ne se détachent du corps et provoquent des fuites de liquide.

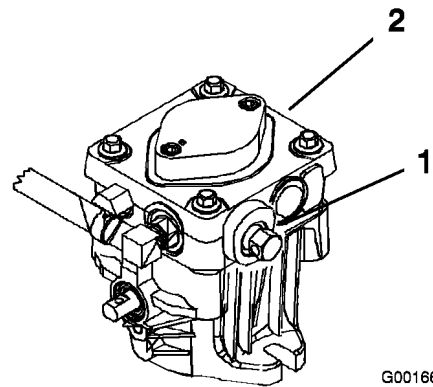
3. Desserrez le frein de stationnement avant de pousser la machine.

## Sélection du fonctionnement de la machine

Tournez les vannes de dérivation d'un tour dans le sens horaire pour conduire la machine (Figure 24).

**Remarque:** Ne serrez pas les vannes de dérivation excessivement.

La machine ne peut fonctionner que si les vannes de dérivation sont fermées.



**Figure 24**

1. Commandes de la console latérale
2. Vanne de dérivation
3. Pompes hydrauliques

## Utilisation de l'éjection latérale

La tondeuse est pourvue d'un déflecteur d'herbe pivotant qui permet de disperser les déchets de tonte sur le côté et à la surface du gazon.



Si le déflecteur d'herbe, l'obturateur d'éjection ou le bac à herbe complet ne sont pas en place sur la machine, l'utilisateur ou d'autres personnes peuvent être touchés par une lame ou des débris projetés. Les lames en rotation et les débris projetés peuvent occasionner des blessures graves ou mortelles.

- N'enlevez jamais le déflecteur d'herbe de la tondeuse, sa présence est nécessaire pour diriger l'herbe tondu sur le gazon. Si le déflecteur d'herbe est endommagé, remplacez-le immédiatement.
- Ne mettez jamais les mains ou les pieds sous le plateau de coupe.
- N'essayez jamais de dégager l'ouverture d'éjection ou les lames sans avoir au préalable désengagé la PDF, tourné la clé de contact en position contact coupé et retiré la clé.
- Vérifiez que le déflecteur d'herbe est abaissé.

## Transport de la machine

Transportez la machine sur une remorque ou un camion lourds équipés des éclairages et de la signalisation exigés par la loi. Lisez attentivement toutes les instructions de sécurité. Tenez-en compte pour éviter de vous blesser et de blesser d'autres personnes ou des animaux.

Pour transporter la machine :

- Serrez le frein et bloquez les roues.
- Arrimez solidement la machine sur la remorque ou le camion à l'aide de sangles, chaînes, câbles ou cordes.
- Fixez la remorque au véhicule moteur avec des chaînes de sécurité.



Il est dangereux de conduire sur la voie publique sans indicateurs de direction, éclairages, réflecteurs ou panneau "véhicule lent". Vous risquez de provoquer un accident et de vous blesser.

Ne conduisez pas la machine sur la voie publique.

## Chargement de la machine pour le transport

Soyez extrêmement prudent quand vous chargez la machine sur une remorque ou un camion. Il est préférable d'utiliser une rampe d'une seule pièce qui dépasse de chaque côté des roues arrière, plutôt que des rampes individuelles pour chaque côté de la machine (Figure 25). La partie inférieure arrière du châssis du tracteur se prolonge entre les roues arrière et tient lieu de butée pour le basculement arrière. La rampe d'une seule pièce constitue une surface d'appui pour les éléments du châssis au cas où la machine bascule en arrière. Si vous ne disposez pas d'une rampe d'une seule pièce, utilisez plusieurs rampes individuelles pour constituer une rampe continue.

La rampe doit être suffisamment longue pour que les angles n'excèdent pas 15 degrés (Figure 25). Si l'angle est supérieur, les composants de la tondeuse risquent d'être coincés lorsque la machine est transférée de la rampe à la remorque ou au camion. De plus, la machine risque de basculer en arrière. Si vous vous trouvez sur ou près d'une pente, placez la remorque ou le camion en aval et la rampe en amont. Cela minimisera l'angle de la rampe. La remorque ou le camion doit être aussi de niveau que possible.

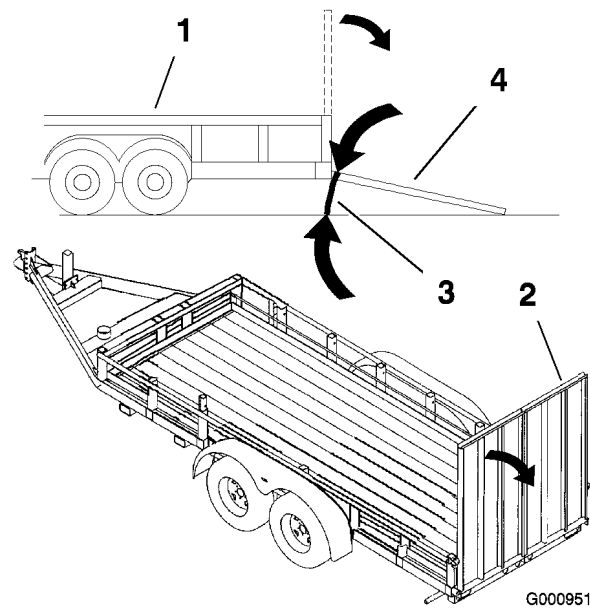
**Important:** N'essayez pas de tourner la machine quand elle se trouve sur la rampe, car vous risquez d'en perdre le contrôle et de tomber de la rampe.

Évitez d'accélérer brutalement lorsque vous gravissez la rampe ou de ralentir brutalement quand vous la descendez. Dans un cas comme dans l'autre, la machine risque de basculer en arrière.



Le chargement de la machine sur une remorque ou un camion augmente le risque de basculement en arrière, et donc de blessures graves ou mortelles.

- Faites preuve de la plus grande prudence lorsque vous manœuvrez la machine sur une rampe.
- Utilisez uniquement une rampe d'une seule pièce ; n'utilisez PAS de rampes individuelles de chaque côté de la machine.
- Si vous ne disposez pas d'une rampe d'une seule pièce, utilisez un nombre suffisant de rampes individuelles pour recréer une surface continue plus large que la machine.
- L'angle entre la rampe et le sol, ou entre la rampe et la remorque ou le camion, ne doit pas dépasser 15 degrés.
- N'accélérez pas brutalement en montant la rampe pour éviter que la machine ne bascule en arrière.
- Ne ralentissez pas brutalement en descendant la rampe en marche arrière pour éviter que la machine ne bascule en arrière.



**Figure 25**

- |                            |   |
|----------------------------|---|
| 1. Remorque                | 3. 15 degrés maximum                      |
| 2. Rampe d'une seule pièce | 4. Rampe d'une seule pièce – vue latérale |

## Conseils d'utilisation

### Réglage du papillon à haut régime

Pour obtenir une circulation d'air maximale et de meilleurs résultats, faites tourner le moteur à haut régime. L'air doit pouvoir circuler pour bien couper l'herbe. Pour cette raison, ne sélectionnez pas une hauteur de coupe trop basse car le plateau de coupe serait alors complètement entouré d'herbe haute. Placez-vous toujours de sorte qu'un côté de la tondeuse se trouve à l'extérieur de la zone non-coupée. L'air pourra ainsi circuler librement dans le plateau de coupe.

### Tonte initiale

Coupez l'herbe légèrement plus haut que d'habitude pour éviter de scalper les inégalités du terrain. La hauteur de coupe habituelle est cependant celle qui convient le mieux en général. Si la hauteur de l'herbe dépasse 15 cm, vous devrez peut-être vous y reprendre à deux fois pour obtenir un résultat acceptable.

### Couper 1/3 de la hauteur de l'herbe

L'idéal est de ne raccourcir l'herbe que du tiers de sa hauteur. Une coupe plus courte est déconseillée,

à moins que l'herbe ne soit clairsemée, ou en automne lorsque la pousse commence à ralentir.

### **Direction de travail**

Alternez le sens des passages pour ne pas coucher l'herbe. L'alternance permet aussi de mieux disperser l'herbe coupée, ce qui améliore la décomposition et la fertilisation.

### **Fréquence de tonte**

Un gazon doit normalement être tondu tous les 4 jours. Cependant, tenez compte du fait que l'herbe pousse plus ou moins vite selon l'époque. Aussi, pour conserver une hauteur de coupe régulière, ce qui est conseillé, tondez plus souvent au début du printemps. Réduisez la fréquence de la tonte au milieu de l'été, lorsque l'herbe pousse moins vite. Si le gazon n'a pas été tondu depuis un certain temps, coupez-le une première fois assez haut, puis un peu plus bas 2 jours plus tard.

### **Vitesse de travail**

Ralentissez pour améliorer la qualité de la coupe dans certaines conditions.

### **Évitez de sélectionner une hauteur de coupe trop basse**

Si la largeur de coupe de la tondeuse utilisée est plus large que la précédente, augmentez la hauteur de coupe pour ne pas raser les inégalités du gazon.

### **Herbe haute**

Si l'herbe est légèrement plus haute que d'habitude ou si elle est humide, utilisez une hauteur de coupe un peu plus haute que la normale. Tondez ensuite l'herbe à la hauteur de coupe inférieure habituelle.

### **Pour s'arrêter**

Si vous arrêtez le déplacement de la tondeuse durant la tonte, un paquet d'herbe coupée risque de tomber sur le gazon. Pour éviter cela, rendez-vous dans une zone déjà tondu en laissant les lames engagées.

### **Propreté du dessous du plateau de coupe**

Nettoyez le dessous du plateau de coupe après chaque utilisation. Ne laissez pas l'herbe et la terre

s'accumuler à l'intérieur, car la qualité de la tonte finira par en souffrir.

### **Entretien de la lame**

Utilisez une lame bien aiguisée durant toute la saison de coupe, pour obtenir une coupe nette sans arracher ni déchiqueter les brins d'herbe. L'herbe arrachée ou déchiquetée brunît sur les bords, sa croissance ralentit et elle devient plus sensible aux maladies. Vérifiez chaque jour l'état, l'usure et l'affûtage des lames. Limez les entailles éventuelles et aiguissez les lames selon les besoins. Remplacez immédiatement les lames endommagées ou usées par des lames TORO d'origine.

# Entretien

## Programme d'entretien recommandé

Périodicité d'entretien	Procédure d'entretien
Après les 8 premières heures	<ul style="list-style-type: none"><li>• Vidangez et changez l'huile moteur.</li><li>• Contrôlez le niveau du liquide hydraulique.</li></ul>
Après les 25 premières heures	<ul style="list-style-type: none"><li>• Changez le filtre et l'huile hydraulique.</li></ul>
À chaque utilisation ou une fois par jour	<ul style="list-style-type: none"><li>• Vérifiez le système de sécurité.</li><li>• Contrôlez le niveau d'huile moteur.</li><li>• Nettoyez la grille d'entrée d'air.</li><li>• Vérifiez les lames.</li><li>• Nettoyez le plateau de coupe.</li></ul>
Toutes les 25 heures	<ul style="list-style-type: none"><li>• Graissez le plateau et les axes.</li><li>• Graissez le bras de la poulie de tension de la courroie du plateau de coupe.</li><li>• Graissez le bras de la poulie de tension de la courroie de pompe.</li><li>• Graissez le bras de la poulie de tension de la courroie d'entraînement.</li><li>• Nettoyez l'élément en mousse du filtre à air (plus fréquemment si vous utilisez la machine dans une atmosphère poussiéreuse ou sale).</li><li>• Contrôlez le niveau du liquide hydraulique.</li></ul>
Toutes les 50 heures	<ul style="list-style-type: none"><li>• Nettoyez l'élément en papier du filtre à air (plus fréquemment si vous utilisez la machine dans une atmosphère poussiéreuse ou sale).</li><li>• Contrôlez la pression de gonflage des pneus.</li><li>• Vérifiez la courroie d'entraînement des pompes hydrauliques.</li></ul>
Toutes les 100 heures	<ul style="list-style-type: none"><li>• Vidangez et changez l'huile moteur.</li><li>• Contrôlez les bougies.</li><li>• Nettoyez les carénages du moteur et les ailettes de refroidissement (plus fréquemment si vous utilisez la machine dans une atmosphère poussiéreuse ou sale).</li><li>• Contrôlez l'état des courroies (usure/fissures).</li><li>• Contrôlez les flexibles hydrauliques.</li></ul>
Toutes les 150 heures	<ul style="list-style-type: none"><li>• Lubrifiez la machine à la burette avec de l'huile légère (voir Lubrification de la machine).</li></ul>
Toutes les 200 heures	<ul style="list-style-type: none"><li>• Remplacez l'élément en papier du filtre à air (plus fréquemment si vous utilisez la machine dans une atmosphère poussiéreuse ou sale).</li><li>• Remplacez le filtre à huile.</li><li>• Remplacez le filtre à carburant.</li></ul>
Toutes les 500 heures	<ul style="list-style-type: none"><li>• Contrôlez l'écrou crénelé du moyeu de roue.</li><li>• Réglez le roulement de pivot de roue pivotante.</li></ul>
Une fois par an	<ul style="list-style-type: none"><li>• Graissez les pivots des roues pivotantes avant (plus fréquemment s'il y a beaucoup de poussière et de saleté).</li><li>• Graissez les moyeux des roues pivotantes.</li><li>• Changez le filtre et l'huile hydraulique.</li></ul>

**Important:** Reportez-vous au Manuel d'utilisation du moteur pour toutes procédures d'entretien supplémentaires.



Si vous laissez la clé dans le commutateur d'allumage, quelqu'un pourrait mettre le moteur en marche et vous blesser gravement, ainsi que les personnes à proximité.

Avant tout entretien, enlevez la clé de contact et débranchez le(s) fil(s) de(s) bougie(s). Écartez le fil pour éviter tout contact accidentel avec la bougie.

## Lubrification

### Graissage et lubrification

Lubrifiez la machine aux intervalles indiqués sur l'autocollant de Rappel des entretiens (Figure 26). Lubrifiez plus fréquemment si vous travaillez dans des conditions très poussiéreuses ou sableuses.

Type de graisse : universelle.

#### Procédure de graissage

1. Désengagez la PDF, placez les leviers de commande de déplacement à la position de verrouillage du point mort et serrez le frein de stationnement.
2. Avant de quitter la position de conduite, coupez le moteur, retirez la clé de contact et attendez l'arrêt de toutes les pièces mobiles.
3. Nettoyez les graisseurs à l'aide d'un chiffon. Grattez la peinture qui pourrait se trouver sur les graisseurs.
4. Raccordez une pompe à graisse au graisseur. Injectez de la graisse dans les graisseurs jusqu'à ce qu'elle commence à sortir des roulements.
5. Essuyez tout excès de graisse.

#### Graissage des pivots des roues pivotantes avant

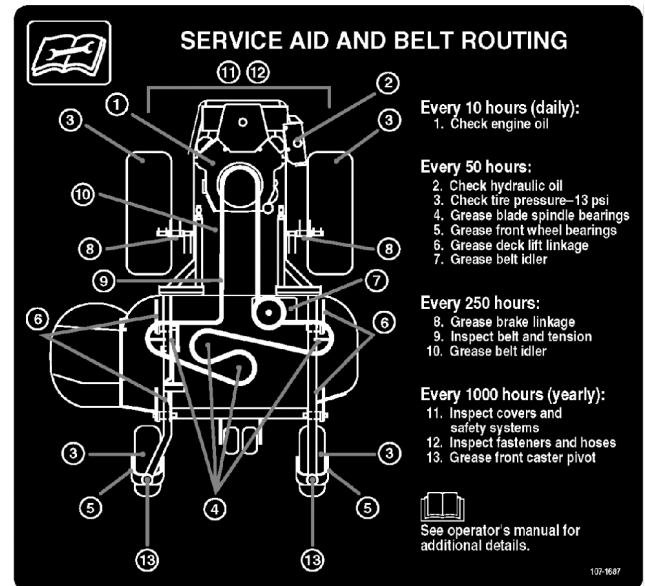
Lubrifiez les pivots des roues pivotantes avant une fois par an.

1. Retirez les capuchons anti-poussière et réglez les pivots des roues pivotantes. Ne remettez pas les capuchons anti-poussière avant d'avoir terminé le graissage (voir Réglage du roulement de pivot de roue pivotante à la section Entretien du système d'entraînement, page 39).
2. Retirez le bouchon hexagonal et vissez un graisseur Zerk dans l'orifice.

3. Injectez de la graisse dans le graisseur Zerk jusqu'à ce qu'elle ressorte autour du roulement supérieur.
4. Sortez le graisseur Zerk du trou. Remettez le bouchon hexagonal et le capuchon en place.

#### Points à graisser

Lubrifiez les graisseurs aux intervalles indiqués sur l'autocollant de Rappel des entretiens (Figure 26).



G001671

Figure 26

#### Points à lubrifier à la burette ou par pulvérisation

Lubrifiez les points suivants de la machine avec un lubrifiant à pulvériser ou une huile légère. Lubrifiez toutes les 150 heures.

- Actionneur du contacteur de siège
- Pivot de la poignée de frein
- Bagues de tiges de frein
- Bagues en bronze de commande de déplacement

## Graissage du plateau de coupe et des poulies de tension des courroies

Le plateau de coupe doit être lubrifié toutes les semaines ou toutes les 25 heures. Utilisez de la graisse universelle N° 2 au lithium ou au molybdène.

**Important:** Vérifiez chaque semaine que les axes du plateau de coupe sont complètement graissés.

1. Désengagez la PDF, placez les leviers de commande de déplacement à la position de verrouillage du point mort et serrez le frein de stationnement.
2. Avant de quitter la position de conduite, coupez le moteur, retirez la clé de contact et attendez l'arrêt de toutes les pièces mobiles.
3. Retirez les couvercles de courroie.
4. Lubrifiez les roulements des trois axes sous les poulies jusqu'à ce que la graisse sorte par les joints inférieurs (Figure 27).
5. Graissez le bras de la poulie de tension sur le plateau de coupe (Figure 27).
6. Lubrifiez les graisseurs des bras de poussée (Figure 27).

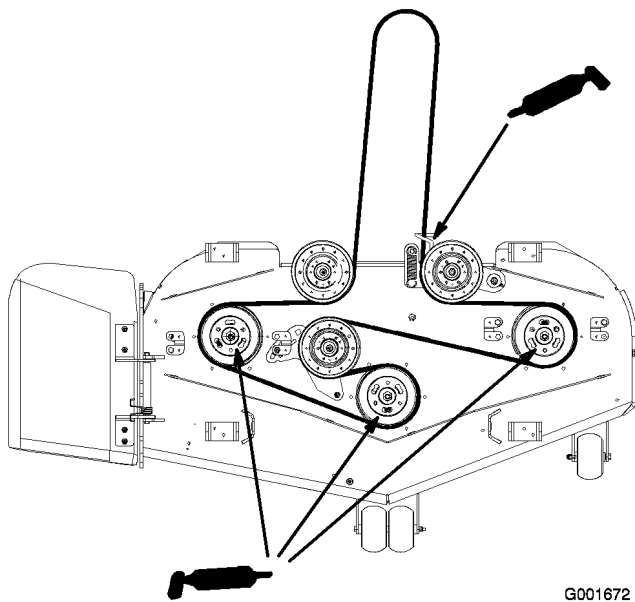


Figure 27

G001672

## Graissage des moyeux des roues pivotantes

**Remarque:** Lors de cette procédure, remplacez tous les joints par des neufs. Pour les joints corrects, renseignez-vous auprès d'un réparateur agréé.

1. Désengagez la PDF, placez les leviers de commande de déplacement à la position de verrouillage du point mort et serrez le frein de stationnement.
2. Avant de quitter la position de conduite, coupez le moteur, retirez la clé de contact et attendez l'arrêt de toutes les pièces mobiles.
3. Soulevez l'avant de la machine sur des chandelles.
4. Retirez l'écrou et le boulon de fixation de la roue pivotante à la chape pivotante avant (Figure 28).
5. Déposez le protège-joint du moyeu de roue (Figure 28).

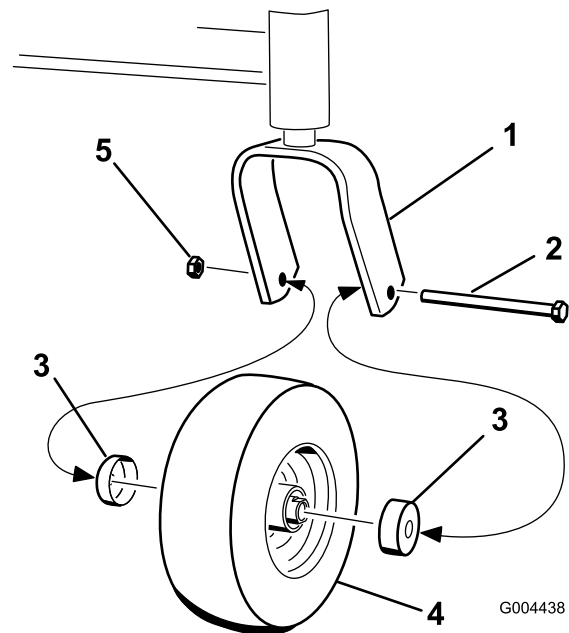


Figure 28

G004438

- |                    |                   |
|--------------------|-------------------|
| 1. Chape pivotante | 4. Roue pivotante |
| 2. Boulon          | 5. Écrou          |
| 3. Protège-joint   |                   |

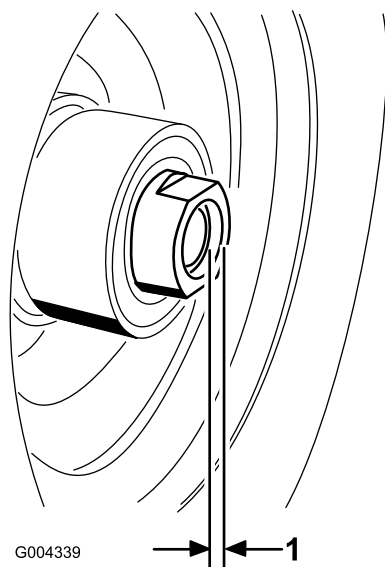
6. Retirez l'un des écrous-entretoises (avec méplats) de l'essieu (Figure 30).

**Remarque:** Du frein-filet a été appliqué sur le filetage des écrous-entretoises.

7. Déposez l'essieu **sans** retirer l'écrou-entretoise opposé (Figure 30).
8. Déposez les joints et examinez les roulements. Remplacez les roulements s'ils sont usés ou endommagés.
9. Garnissez les roulements de graisse universelle.
10. Insérez le roulement, assorti d'un joint neuf, dans la roue (Figure 30).

**Remarque:** Ne serrez pas complètement l'écrou sur l'essieu.

11. Si les deux écrous-entretoises ont été retirés, appliquez du frein-filet sur leur filetage. Vissez les écrous-entretoises sur l'essieu en les faisant dépasser de 3 mm au bout de l'essieu (Figure 29).



**Figure 29**

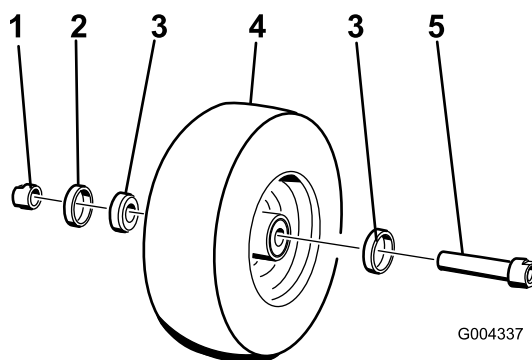
1. Dépassement de l'écrou de 3 mm

12. Montez l'assemblage écrou et essieu dans la roue du côté roulement, avec un joint neuf (Figure 30).
13. Placez la roue, côté ouvert en haut, et remplissez l'intérieur de la roue de graisse universelle.
14. Insérez le second roulement, assorti d'un joint neuf, dans la roue (Figure 30).
15. Appliquez du frein-filet sur le filetage du second écrou-entretoise, et vissez-le sur l'essieu, les méplats tournés vers l'extérieur.
16. Serrez l'écrou-entretoise à 8-9 Nm, puis desserrez-le et resserrez-le à 2-3 Nm.

Attention à ne pas faire dépasser l'essieu de l'écrou (Figure 29).

17. Posez les protège-joints sur les moyeux, puis insérez la roue dans la chape pivotante (Figure 28).
18. Montez le boulon et serrez l'écrou (Figure 28).

**Important:** Vérifiez fréquemment le réglage du roulement pour prévenir les dégâts du joint et du roulement. Faites tourner la roue pivotante. Elle ne doit pas effectuer librement plus de 1 à 2 tours et ne doit pas présenter de jeu latéral. Si la roue tourne librement, ajustez l'écrou-entretoise jusqu'à ce que vous sentiez une légère résistance.



**Figure 30**

- |   |                               |
|---|-------------------------------|
| 1. Écrou-entretoise                                 | 4. Roue pivotante             |
| 2. Joint de roulement (nouveaux joints nécessaires) | 5. Assemblage écrou et essieu |
| 3. Roulement  |                               |

## Entretien du moteur

### Entretien du filtre à air

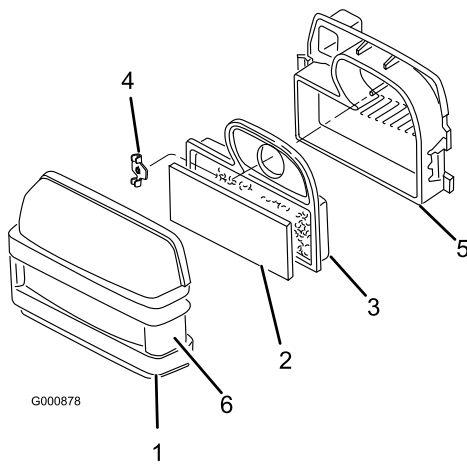
Élément en mousse : nettoyez-le et imprégnez-le d'huile toutes les 25 heures de fonctionnement.

Élément en papier : nettoyez-le toutes les 50 heures de fonctionnement. Remplacez-le toutes les 200 heures de fonctionnement ou une fois par an, la première échéance prévalant.

**Remarque:** Nettoyez le filtre à air plus fréquemment (toutes les quelques heures de fonctionnement) si vous travaillez dans des conditions très poussiéreuses ou sableuses.

## Retrait des éléments en mousse et en papier

1. Désengagez le commutateur de PDF, placez les leviers de commande de déplacement en position de verrouillage du point mort et serrez le frein de stationnement.
2. Avant de quitter la position de conduite, coupez le moteur, retirez la clé de contact et attendez l'arrêt de toutes les pièces mobiles.
3. Nettoyez la surface autour du filtre à air pour éviter que des impuretés ne s'introduisent dans le moteur et l'endommagent. Dégagez les deux fixations latérales et déposez le couvercle du filtre à air (Figure 31).
4. Sortez délicatement l'élément en mousse de l'élément en papier (Figure 31).
5. Dévissez l'écrou à oreilles et retirez l'élément en papier (Figure 31).



**Figure 31**

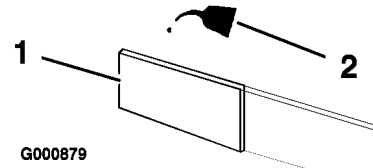
- |                      |                         |
|----------------------|-------------------------|
| 1. Couvercle         | 4. Écrous à oreilles    |
| 2. Élément en mousse | 5. Base du filtre à air |
| 3. Élément en papier | 6. Fixations            |

## Nettoyage des éléments en mousse et en papier

1. Élément en mousse
  - A. Lavez l'élément en mousse dans de l'eau chaude additionnée de savon liquide. Rincez soigneusement l'élément une fois propre.
  - B. Séchez l'élément en le pressant dans un chiffon sec (sans le tordre). Laissez sécher l'élément à l'air libre.

- C. Imbibez l'élément d'huile moteur fraîche (Figure 32) puis pressez l'élément pour éliminer l'excédent d'huile.

**Important:** Remplacez l'élément en mousse s'il est usé ou déchiré.



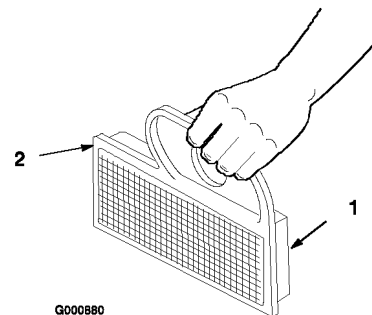
**Figure 32**

- |                      |          |
|----------------------|----------|
| 1. Élément en mousse | 2. Huile |
|----------------------|----------|

2. Élément en papier

- A. Tapotez doucement l'élément sur une surface plane pour faire tomber la poussière et la saleté (Figure 33).
- B. Vérifiez que l'élément n'est pas déchiré ni couvert d'une pellicule grasse, et que le joint de caoutchouc n'est pas endommagé.

**Important:** Ne nettoyez jamais l'élément en papier à l'air comprimé ou à l'aide de liquides tels que des solvants, de l'essence ou du pétrole. Remplacez l'élément en papier s'il est endommagé ou s'il est impossible de le nettoyer complètement.



**Figure 33**

- |                      |                        |
|----------------------|------------------------|
| 1. Élément en papier | 2. Joint de caoutchouc |
|----------------------|------------------------|

## Montage des éléments en mousse et en papier

**Important:** Pour ne pas endommager le moteur, ne le faites jamais tourner sans un filtre à air complet garni des éléments en mousse et en papier.

1. Glissez délicatement l'élément en mousse sur l'élément en papier (Figure 31).
2. Posez l'ensemble filtre à air sur sa base et fixez-le avec l'écrou papillon (Figure 31).
3. Remettez en place et verrouillez le couvercle du filtre à air (Figure 31).

## Entretien de l'huile moteur

### Fréquence d'entretien et spécifications

Changez l'huile moteur comme suit :

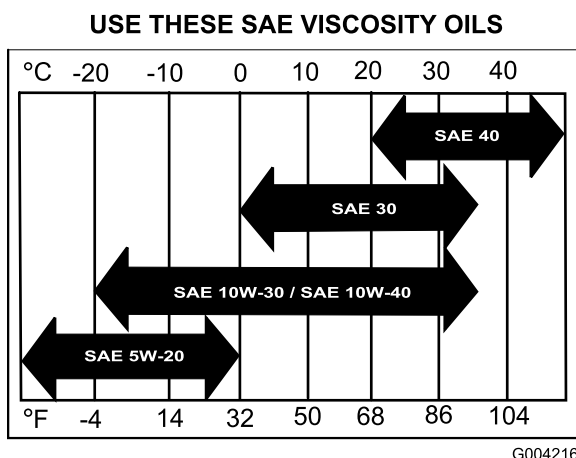
- Après les 8 premières heures de fonctionnement
- Toutes les 100 heures de fonctionnement

**Remarque:** Vidangez l'huile plus souvent si vous travaillez dans des conditions très poussiéreuses ou sableuses.

Type d'huile : huile détergente (classe de service API SF, SG, SH ou SJ)

Capacité du carter : 1,7 litres sans filtre ;  
1,5 litres avec filtre

Viscosité : Consultez le tableau ci-dessous

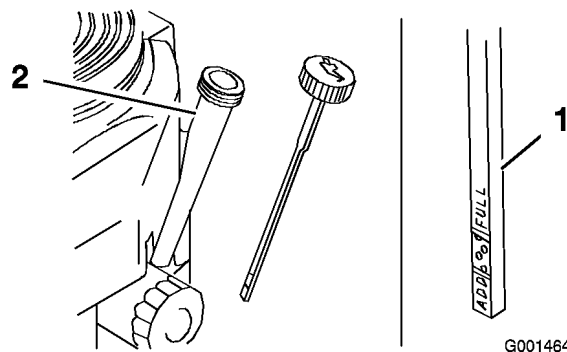


**Figure 34**

### Contrôle du niveau d'huile moteur

1. Garez la machine sur un sol plat et horizontal.
2. Désengagez la PDF, tournez la clé de contact en position contact coupé et retirez-la.
3. Attendez l'arrêt complet de toutes les pièces mobiles avant de quitter le poste de conduite, et calez ou bloquez les roues.

4. Nettoyez la surface autour de la jauge d'huile (Figure 35) pour éviter que des impuretés ne s'introduisent dans le goulot de remplissage, ce qui risquerait d'endommager le moteur.



**Figure 35**

1. Jauge d'huile
2. Goulot de remplissage

5. Retirez la jauge d'huile et essuyez soigneusement son extrémité (Figure 35).
6. Remettez la jauge au fond du tube de remplissage, mais sans la visser (Figure 35).
7. Sortez de nouveau la jauge et examinez l'extrémité métallique. Si le niveau est bas, versez lentement une quantité d'huile suffisante dans le goulot de remplissage pour amener le niveau au repère maximum.

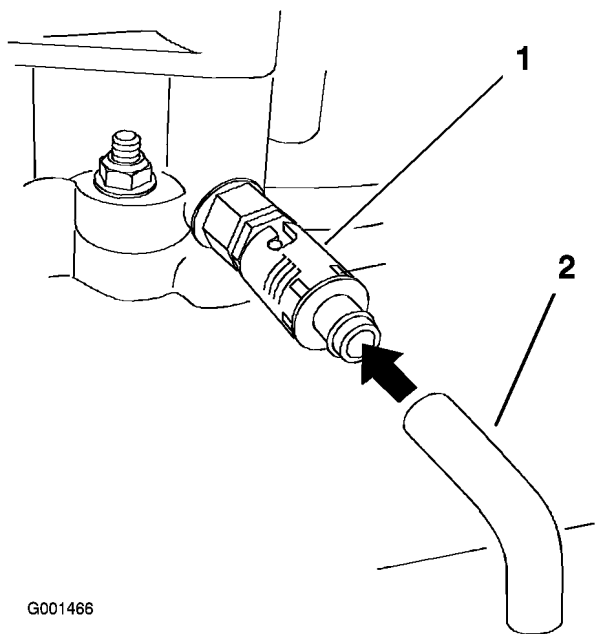
**Important:** Ne faites pas tourner le moteur avec un carter d'huile trop rempli, sous peine de l'endommager.

### Vidange de l'huile moteur

1. Démarrez le moteur et laissez-le tourner pendant cinq minutes. Cela permet de réchauffer l'huile, qui s'écoule alors plus facilement.
2. Garez la machine avec le côté de la vidange légèrement plus bas que l'autre côté, pour pouvoir évacuer toute l'huile.
3. Désengagez la PDF et serrez le frein de stationnement.
4. Avant de quitter la position de conduite, coupez le moteur, retirez la clé de contact et attendez l'arrêt de toutes les pièces mobiles.
5. Branchez le flexible de vidange au robinet de vidange d'huile.
6. Placez un bac sous le flexible de vidange. Tournez le robinet de vidange d'huile pour permettre à l'huile de s'écouler (Figure 36).

7. Quand toute l'huile s'est écoulée, fermez le robinet de vidange.
8. Enlevez le flexible de vidange (Figure 36).

**Remarque:** Débarrassez-vous de l'huile usagée dans un centre de recyclage.



**Figure 36**

1. Robinet de vidange d'huile
2. Flexible de vidange d'huile

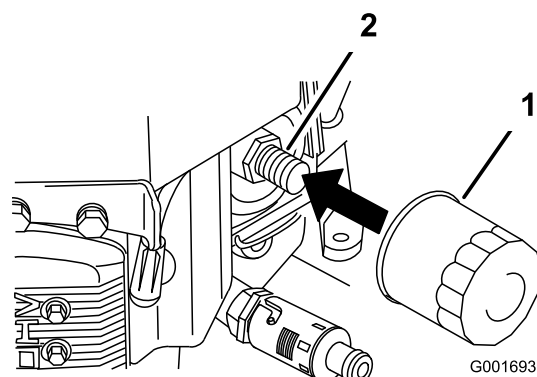
9. Versez avec précaution environ 80% de la quantité d'huile spécifiée dans le goulot de remplissage (Figure 35)
10. Vérifiez le niveau d'huile (voir Contrôle du niveau d'huile moteur).
11. Faites l'appoint avec précaution pour amener le niveau au repère du **plein**.

### Remplacement du filtre à huile

Remplacez le filtre à huile toutes les 200 heures de fonctionnement ou toutes les deux vidanges d'huile.

**Remarque:** Remplacez le filtre à huile plus souvent si vous travaillez dans des conditions très poussiéreuses ou sableuses.

1. Vidangez l'huile moteur (voir Vidange de l'huile moteur).
2. Retirez le filtre usagé (Figure 37).



**Figure 37**

1. Filtre à huile
2. Adaptateur

3. Appliquez un mince film d'huile neuve sur le joint en caoutchouc du filtre de rechange (Figure 37).
4. Posez le filtre à huile de rechange sur l'adaptateur, tournez le filtre dans le sens horaire jusqu'à ce que le joint en caoutchouc touche l'adaptateur, puis serrez le filtre de 3/4 de tour supplémentaire (Figure 37).
5. Faites le plein du carter moteur avec une huile du type voulu (voir Entretien de l'huile moteur).
6. Laissez tourner le moteur pendant environ 3 minutes puis arrêtez-le et vérifiez que le filtre à huile ne fuit pas.
7. Contrôlez le niveau d'huile moteur et faites l'appoint si nécessaire.

## Entretien des bougies

### Fréquence d'entretien et spécifications

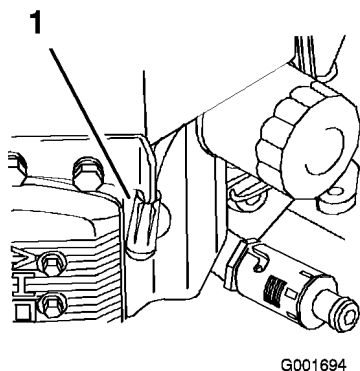
Contrôlez les bougies toutes les 100 heures de fonctionnement.

Avant de monter une bougie, vérifiez si l'écartement entre l'électrode centrale et l'électrode latérale est correct. Utilisez une clé à bougies pour déposer les bougies et les remonter, et une jauge d'épaisseur pour contrôler et régler l'écartement des électrodes. Remplacez les bougies au besoin.

Type : Champion® RCJ8Y ou équivalent  
Écartement des électrodes : 0,75 mm

## Dépose des bougies

1. Désengagez la PDF et serrez le frein de stationnement.
2. Avant de quitter la position de conduite, coupez le moteur, retirez la clé de contact et attendez l'arrêt de toutes les pièces mobiles.
3. Débranchez les bougies (Figure 38).



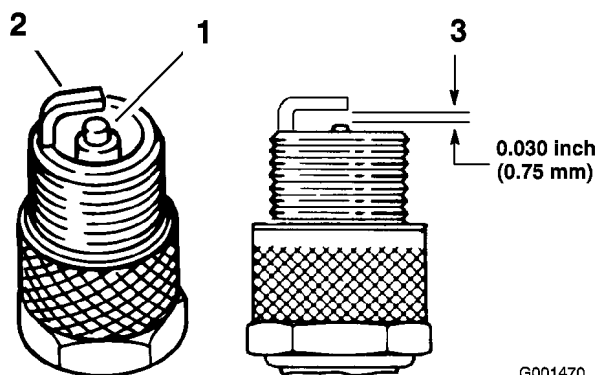
**Figure 38**

1. Fil de bougie/bougie

4. Nettoyez la surface autour des bougies pour éviter que des impuretés n'endommagent le moteur en tombant à l'intérieur.
5. Déposez les bougies et les rondelles métalliques.

## Contrôle des bougies

1. Examinez le centre des bougies (Figure 39). Si le bec de l'isolateur est recouvert d'un léger dépôt gris ou brun, le moteur fonctionne correctement. S'il est couvert d'un dépôt noir, c'est généralement signe que le filtre à air est encrassé.
2. Le cas échéant, décalaminez la bougie avec une brosse métallique.



**Figure 39**

1. Électrode centrale et bec
2. Électrode latérale
3. Écartement (pas à l'échelle)

**Important:** Remplacez toujours les bougies si elles sont recouvertes d'un dépôt noir ou d'une couche grasse, si les électrodes sont usées ou si elles présentent des fissures.

3. Contrôlez l'écartement entre l'électrode centrale et l'électrode latérale (Figure 39). Courbez l'électrode latérale (Figure 39) si l'écartement est incorrect.

## Mise en place des bougies

1. Montez les bougies assorties des rondelles métalliques. Vérifiez que l'écartement des électrodes est correct.
2. Serrez les bougies à 22 Nm.
3. Connectez les bougies (Figure 39).

## Entretien du système d'alimentation

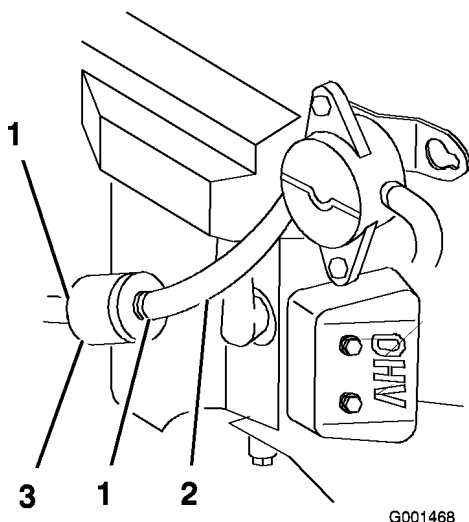
### Remplacement du filtre à carburant

Remplacez le filtre à carburant toutes les 200 heures de fonctionnement ou une fois par an, la première échéance prévalant.

Ne remontez jamais un filtre sale après l'avoir enlevé de la conduite d'alimentation.

1. Désengagez la PDF, placez les leviers de commande de déplacement à la position de verrouillage du point mort et serrez le frein de stationnement.

2. Avant de quitter la position de conduite, coupez le moteur, retirez la clé de contact et attendez l'arrêt de toutes les pièces mobiles.
3. Laissez refroidir la machine.
4. Avant de quitter la position de conduite, coupez le moteur, retirez la clé de contact et attendez l'arrêt de toutes les pièces mobiles.
5. Fermez le robinet d'arrivée de carburant (Figure 40).



**Figure 40**

- |                            |           |
|----------------------------|-----------|
| 1. Collier                 | 3. Filtre |
| 2. Conduite d'alimentation |           |

6. Pincez les extrémités des colliers et faites glisser ceux-ci pour les éloigner du filtre (Figure 40).
7. Détachez le filtre des flexibles d'alimentation.
8. Posez un filtre neuf et rapprochez les colliers de fixation du filtre (Figure 40).
9. Ouvrez le robinet d'essence.

## Entretien du réservoir de carburant



**Dans certaines circonstances, l'essence est extrêmement inflammable et hautement explosive. Un incendie ou une explosion causé(e) par l'essence peut vous brûler, ainsi que les personnes se tenant à proximité, et causer des dommages matériels.**

- **Vidangez le réservoir de carburant lorsque le moteur est froid. Travaillez à l'extérieur, dans un endroit dégagé. Essuyez toute essence répandue.**
- **Ne fumez jamais pendant la vidange de l'essence et tenez-vous à l'écart des flammes nues et étincelles susceptibles d'enflammer les vapeurs d'essence.**

1. Garez la machine sur une surface plane et horizontale pour que les réservoirs de carburant puissent se vider entièrement.
2. Désengagez la PDF, serrez le frein de stationnement, coupez le moteur et retirez la clé de contact.
3. Fermez le robinet d'arrivée de carburant (Figure 40).
4. Desserrez le collier de serrage au niveau du filtre à carburant et éloignez-le du filtre en le poussant le long de la conduite d'alimentation (Figure 40).
5. Débranchez les conduites d'alimentation du filtre à carburant (Figure 40).
6. Ouvrez le robinet d'essence.

**Remarque:** Laissez l'essence s'écouler dans un bidon ou un bac de vidange (Figure 40).

**Remarque:** Profitez éventuellement de ce que le réservoir est vide pour remplacer le filtre à carburant.

7. Raccordez la conduite d'alimentation au filtre. Rapprochez le collier de serrage du filtre pour fixer la conduite d'alimentation (Figure 40).

# Entretien du système électrique

## Entretien de la batterie

### Attention

CALIFORNIE  
Proposition 65

Battery posts, terminals, and related accessories contain lead and lead compounds, chemicals known to the State of California to cause cancer and reproductive harm. Wash hands after handling.



L'électrolyte contient de l'acide sulfurique, un poison mortel capable de causer de graves brûlures.

Ne buvez jamais l'électrolyte et évitez tout contact avec les yeux, la peau ou les vêtements. Portez des lunettes de protection et des gants en caoutchouc.

## Retrait de la batterie



Les bornes de la batterie ou les outils en métal sont susceptibles de causer des courts-circuits au contact des pièces métalliques de la machine et de produire des étincelles. Les étincelles risquent de provoquer l'explosion des gaz de la batterie et de vous blesser.

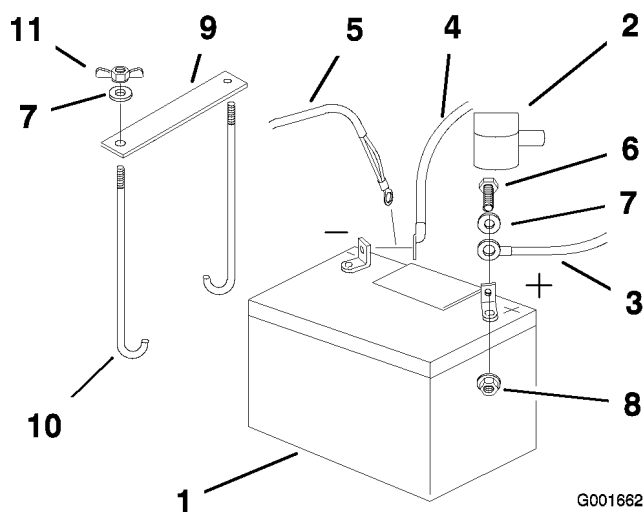
- Lors du retrait ou de la mise en place de la batterie, évitez que les bornes touchent les parties métalliques de la machine.
- Évitez de créer des courts-circuits entre les bornes de la batterie et les parties métalliques de la machine avec des outils en métal.



S'ils sont mal acheminés, les câbles de la batterie risquent de subir des dégâts ou d'endommager la machine et de produire des étincelles. Les étincelles risquent de provoquer l'explosion des gaz de la batterie et de vous blesser.

- Débranchez toujours le câble négatif (noir) de la batterie avant le câble positif (rouge).
- Rebranchez toujours le câble positif (rouge) de la batterie avant le câble négatif (noir).

1. Désengagez la PDF, placez les leviers de commande de déplacement à la position de verrouillage du point mort et serrez le frein de stationnement.
2. Avant de quitter la position de conduite, coupez le moteur, retirez la clé de contact et attendez l'arrêt de toutes les pièces mobiles.
3. Déverrouillez et relevez le siège.
4. Commencez par débrancher le câble négatif et le câble de masse de la borne négative (-) de la batterie (Figure 41).
5. Ôtez le capuchon rouge de la borne positive (rouge) de la batterie. Débranchez ensuite le câble positif (rouge) de la batterie (Figure 41).



**Figure 41**

- |                          |                                 |
|--------------------------|---------------------------------|
| 1. Batterie              | 7. Rondelle (1/4 inch)          |
| 2. Capuchon de borne     | 8. Contre-écrou (1/4 inch)      |
| 3. Câble positif         | 9. Barrette de maintien         |
| 4. Câble négatif         | 10. Boulons en J                |
| 5. Câble de masse        | 11. Écrou à oreilles (1/4 inch) |
| 6. Boulon (1/4 x 3/4 po) |                                 |

- Retirez les deux écrous à oreilles (1/4 inch) de fixation de la barrette de maintien de la batterie (Figure 41).
- Retirez la batterie.

### Mise en place de la batterie

- Placez la batterie dans son support en tournant les bornes vers le moteur (Figure 41).
- Commencez par brancher le câble positif (rouge) à la borne positive (+) de la batterie.
- Branchez ensuite le câble négatif et le câble de masse à la borne négative (-) de la batterie.
- Fixez les câbles avec 2 boulons (1/4 x 3/4 po), 2 rondelles (1/4 inch) et 2 contre-écrous (1/4 inch) (Figure 41).
- Placez le capuchon rouge sur la borne positive (rouge) de la batterie.
- Fixez la batterie en position avec les boulons en J, la barrette de maintien et 2 rondelles (1/4 inch), ainsi que 2 écrous à oreilles ((1/4 inch)) (Figure 41).

### Charge de la batterie

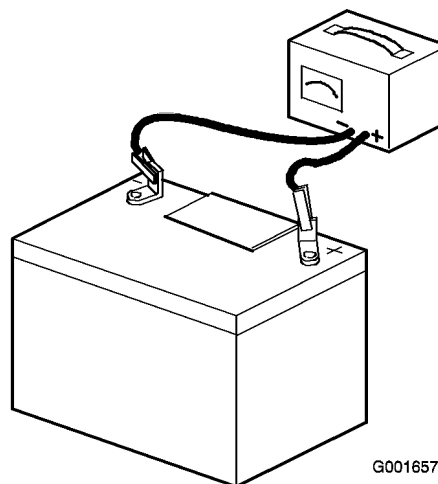


En se chargeant, la batterie produit des gaz susceptibles d'exploser.

Ne fumez jamais et gardez la batterie éloignée des flammes et sources d'étincelles.

**Important:** Gardez toujours la batterie chargée au maximum (densité 1,265). Cela est particulièrement important pour empêcher la batterie de se dégrader si la température tombe au-dessous de 0°C.

- Chargez la batterie pendant 10 à 15 minutes entre 25 et 30 A, ou pendant 30 minutes entre 4 et 6 A.
- Quand la batterie est chargée au maximum, débranchez le chargeur de la prise, puis débranchez les fils du chargeur des bornes de la batterie (Figure 42).



**Figure 42**

- |                                  |                              |
|----------------------------------|------------------------------|
| 1. Borne positive de la batterie | 3. Fil rouge (+) du chargeur |
| 2. Borne négative de la batterie | 4. Fil noir (-) du chargeur  |

- Placez la batterie dans la machine et branchez les câbles de la batterie (voir Mise en place de la batterie).

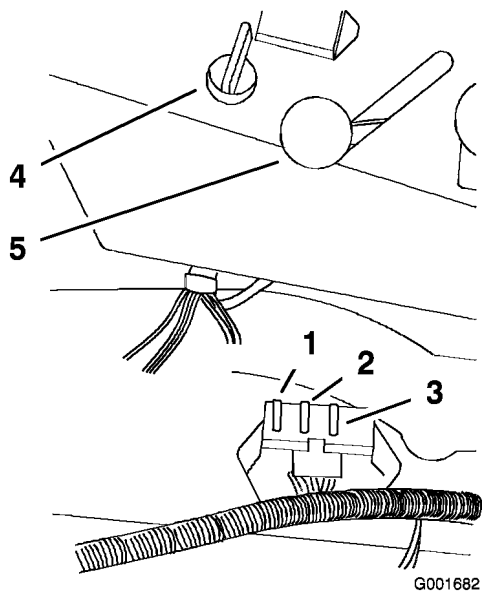
**Remarque:** N'utilisez pas la machine si la batterie n'est pas branchée, au risque d'endommager le circuit électrique.

## Entretien des fusibles

Le système électrique est protégé par des fusibles. Il ne requiert pas d'entretien. Toutefois, si un fusible grille, contrôlez la pièce ou le circuit pour vérifier son état et vous assurer qu'il n'y a pas de court-circuit.

Fusible :

- Principal F1 – 30 A, à lame
  - Circuit de charge F2 – 25 A, à lame
  - Kit phares (option) – 10 A, à lame
1. Soulevez le siège pour accéder au porte-fusibles (Figure 43).
  2. Pour remplacer un fusible, tirez dessus pour l'enlever.
  3. Remplacez le fusible (Figure 43).



**Figure 43**

- |                                    |                           |
|------------------------------------|---------------------------|
| 1. Principal – 30 A                | 4. Commutateur d'allumage |
| 2. Circuit de charge – 25 A        | 5. Manette d'accélérateur |
| 3. Pour kit phares (option) – 10 A |                           |

## Entretien du système d'entraînement

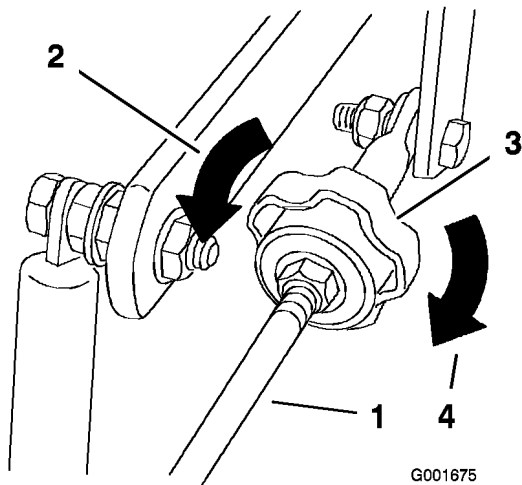
### Réglage de la correction directionnelle

**Remarque:** Les côtés gauche et droit de la machine sont déterminés d'après la position de conduite.

Un bouton situé sous le siège permet de régler la correction directionnelle.

**Important:** Réglez le point mort des leviers et de la pompe hydraulique avant de régler la correction directionnelle (voir Réglage du point mort des leviers de commande sous Entretien des commandes, page 45 et Réglage du point mort des pompes hydrauliques sous Entretien du système hydraulique, page 46).

1. Poussez les deux leviers de commande en avant à la même position.
2. Vérifiez si la machine tire d'un côté. Si c'est le cas, arrêtez la machine et serrez le frein de stationnement.
3. Déverrouillez le siège et basculez-le vers l'avant pour accéder au bouton de correction directionnelle.
4. Pour que la machine tire à droite, tournez le bouton vers la droite de la machine (voir Figure 44).
5. Pour que la machine tire à gauche, tournez le bouton vers la gauche de la machine (voir Figure 44).
6. Répétez la procédure de réglage jusqu'à ce que la direction soit corrigée.



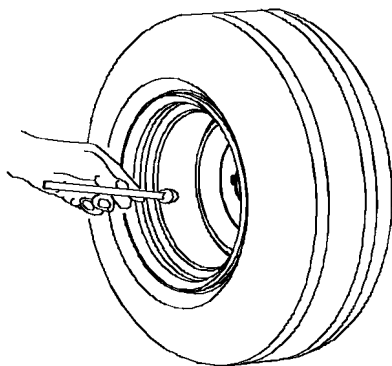
**Figure 44**

- |   |   |
|---|---|
| 1. Tige de pompe                            | 3. Bouton de correction directionnelle      |
| 2. Tournez dans ce sens pour tirer à gauche | 4. Tournez dans ce sens pour tirer à droite |

## Contrôle de la pression des pneus

Contrôlez la pression à la valve toutes les 50 heures de fonctionnement ou une fois par mois, la première échéance prévalant (Figure 45).

Les pneus avant et arrière doivent être gonflés à 90 kPa (13 psi). Les pneus mal gonflés peuvent compromettre la qualité et l'uniformité de la coupe. Contrôlez la pression lorsque les pneus sont froids pour obtenir un résultat plus précis.



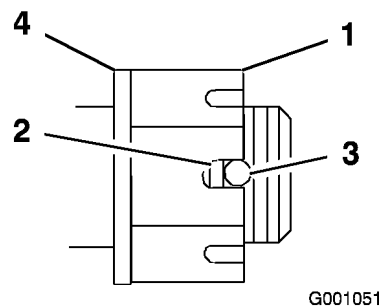
**Figure 45**

## Contrôle de l'écrou crénelé de moyeu de roue

Contrôlez-le toutes les 500 heures de fonctionnement.

L'écrou crénelé doit être serré à 170 Nm.

- Désengagez la PDF, placez les leviers de commande de déplacement à la position de verrouillage du point mort et serrez le frein de stationnement.
- Avant de quitter la position de conduite, coupez le moteur, retirez la clé de contact et attendez l'arrêt de toutes les pièces mobiles.
- Retirez la goupille fendue.
- Serrez l'écrou crénelé à 170 Nm (Figure 46).



**Figure 46**

- |                                  |                              |
|----------------------------------|------------------------------|
| 1. Écrou crénelé                 | 3. Trou dans l'axe fileté    |
| 2. Deux filets ou moins visibles | 4. Rondelle (le cas échéant) |

- Mesurez l'espace entre la base de la fente de l'écrou et le bord intérieur du trou. On ne doit pas voir plus de deux filets (Figure 46).
- Si plus de deux filets sont visibles, enlevez l'écrou et placez une rondelle entre le moyeu et l'écrou.
- Serrez l'écrou crénelé à 170 Nm (Figure 46).
- Serrez l'écrou jusqu'à ce que la série de fentes suivante soit en face du trou de l'axe (Figure 46).
- Remettez la goupille fendue.

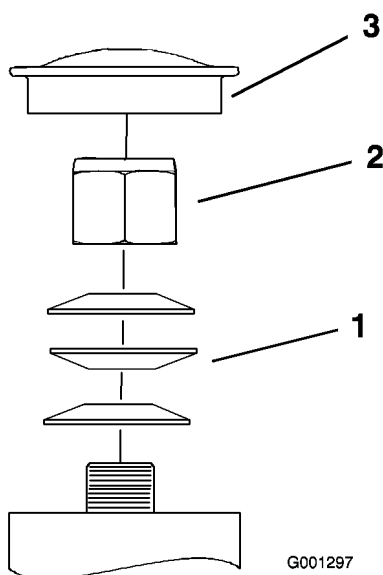
## Réglage du roulement de pivot de roue pivotante

Vérifiez le réglage toutes les 500 heures de fonctionnement ou avant le remisage, la première échéance prévalant.

1. Désengagez la PDF, placez les leviers de commande de déplacement à la position de verrouillage du point mort et serrez le frein de stationnement.
2. Avant de quitter la position de conduite, coupez le moteur, retirez la clé de contact et attendez l'arrêt de toutes les pièces mobiles.
3. Retirez le capuchon anti-poussière de la roue pivotante et serrez le contre-écrou (Figure 47).
4. Continuez de le serrer jusqu'à ce que les rondelles élastiques soient aplaties, puis desserrez-le de 1/4 de tour pour obtenir la précharge correcte des roulements (Figure 47).

**Important:** Veillez à placer les rondelles comme illustré (Figure 47).

5. Remettez le capuchon anti-poussière en place (Figure 47).



**Figure 47**

- |                         |                            |
|-------------------------|----------------------------|
| 1. Rondelles élastiques | 3. Capuchon anti-poussière |
| 2. Contre-écrou         |                            |

sur le cylindre et les ailettes de refroidissement de la culasse, la grille d'entrée d'air côté volant, le levier du carburateur, le levier du régulateur et les tringleries. Cela permet d'assurer un refroidissement et un régime moteur corrects, et réduit les risques de surchauffe et de dégâts mécaniques du moteur.

## Nettoyage du circuit de refroidissement

Enlevez l'herbe et autres débris accumulés sur la grille d'entrée d'air avant chaque utilisation.

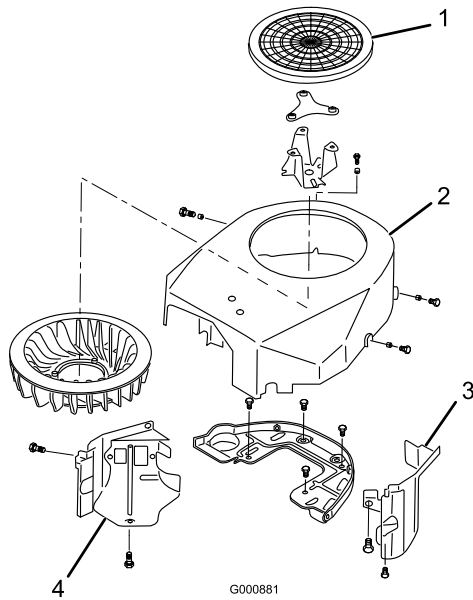
Nettoyez les ailettes de refroidissement et les carénages du moteur toutes les 100 heures ou une fois par an, la première échéance prévalant.

1. Désengagez le commutateur de PDF, placez les leviers de commande de déplacement en position de verrouillage du point mort et serrez le frein de stationnement.
2. Avant de quitter la position de conduite, coupez le moteur, retirez la clé de contact et attendez l'arrêt de toutes les pièces mobiles.
3. Déposez la grille d'entrée d'air, les couvercles des cylindres et le boîtier du ventilateur.
4. Débarrassez-les de l'herbe et des débris accumulés.
5. Reposez la grille d'entrée d'air, les couvercles des cylindres et le boîtier du ventilateur.

## Entretien du système de refroidissement

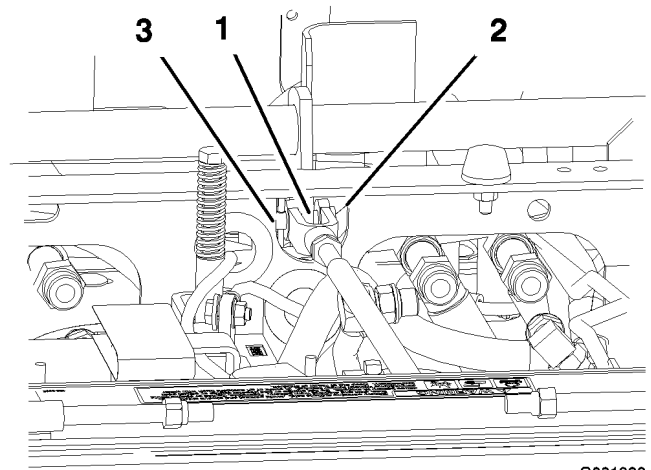
### Nettoyage de la grille d'entrée d'air

Avant chaque utilisation, enlevez l'herbe, les saletés et autres débris éventuellement accumulés



**Figure 48**

- |                           |                          |
|---------------------------|--------------------------|
| 1. Grille d'entrée d'air  | 3. Couvercle de cylindre |
| 2. Boîtier du ventilateur | 4. Couvercle de cylindre |



G001926

**Figure 49**

- |                       |                      |
|-----------------------|----------------------|
| 1. Timonerie de frein | 3. Goupilles fendues |
| 2. Chape              |                      |

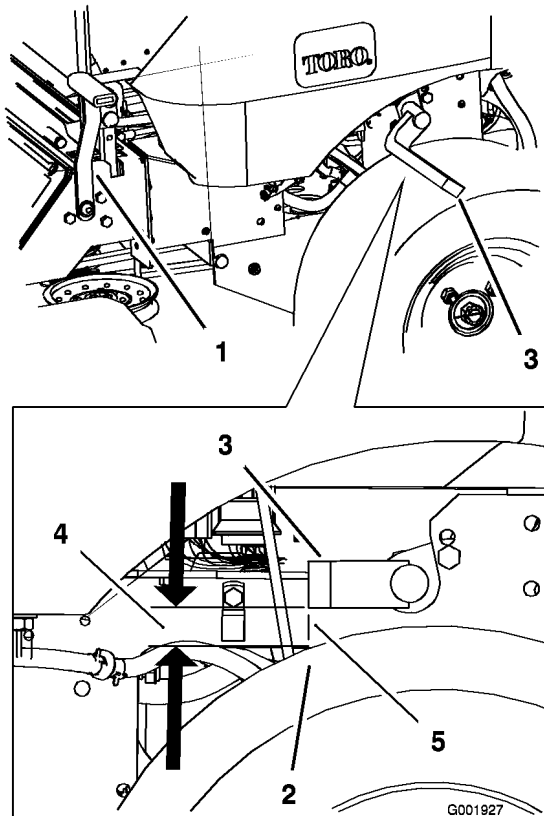
## Entretien des freins

### Réglage du frein de stationnement

Vérifiez le réglage du frein de stationnement.

1. Vérifiez la pression des 4 pneus, (voir Contrôle de la pression des pneus).
2. Desserrez le frein de stationnement (abaissez le levier).
3. Mesurez la distance verticalement entre l'avant de la barre de frein et le sommet du pneu ; la distance doit être comprise entre 22 et 25 mm (Figure 49).
4. Si ce n'est pas le cas, passez aux étapes suivantes.
5. Enlevez les deux goupilles fendues de la timonerie de frein (Figure 50).

6. Ajustez la chape dans le sens horaire pour raccourcir la distance, ou dans le sens anti-horaire pour allonger la distance (Figure 49).
7. Mesurez la distance verticalement entre l'avant de la barre de frein et le sommet du pneu ; la distance doit être comprise entre 22 et 25 mm. (Figure 50).
8. Répétez les étapes à si un réglage supplémentaire est nécessaire.
9. Serrez le frein de stationnement, le levier relevé, et vérifiez que la barre de frein s'engage avec le pneu (Figure 50).
10. Mesurez la longueur du ressort ; les rondelles doivent être distantes de 74 mm (Figure 50).



**Figure 50**

- |                    |  |
|--------------------|--|
| 1. Levier de frein | 4. 22 à 25 mm  |
| 2. Pneu            | 5. Ligne verticale de l'avant de la barre de frein au sommet du pneu |
| 3. Barre de frein  |  |

## Entretien des courroies

### Contrôle des courroies

Examinez toutes les courroies toutes les 100 heures de fonctionnement.

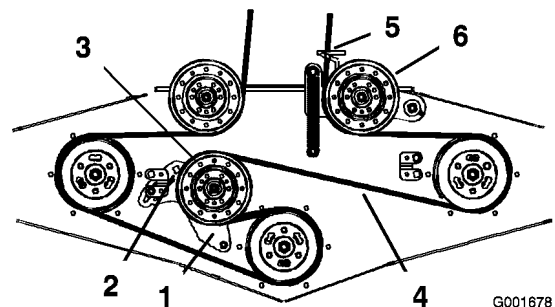
Vérifiez l'état des courroies et remplacez-les si elles sont fissurées, si les bords sont effilochés, si elles présentent des traces de brûlures ou autres dégâts. Remplacez les courroies endommagées.

### Remplacement de la courroie du plateau de coupe

La courroie de la tondeuse peut montrer les signes d'usure suivants : grincement pendant la rotation, glissement des lames pendant la coupe, bords effilochés, traces de brûlures et fissures.

Remplacez la courroie quand elle présente ce genre de problèmes.

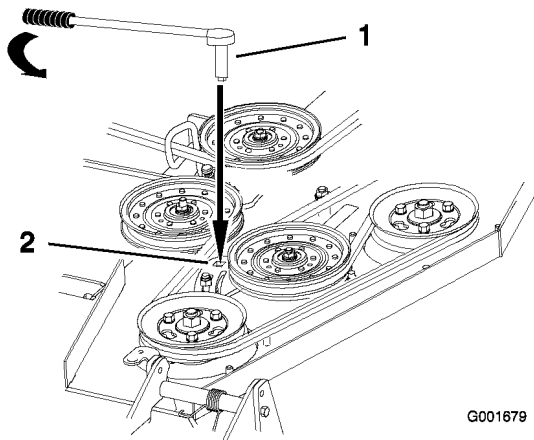
1. Désengagez la PDF, placez les leviers de commande de déplacement à la position de verrouillage du point mort et serrez le frein de stationnement.
2. Avant de quitter la position de conduite, coupez le moteur, retirez la clé de contact et attendez l'arrêt de toutes les pièces mobiles.
3. Déposez les carters de courroie en passant par-dessus les axes extérieurs.
4. Desserrez le bras de la poulie de renvoi fixe pour détendre la courroie sur la poulie (Figure 51).



**Figure 51**

- |                                  |  |
|----------------------------------|--|
| 1. Bras de poulie de renvoi fixe | 4. Courroie d'entraînement du plateau de coupe |
| 2. Trou carré                    | 5. Guide-courroie                              |
| 3. Poulie de renvoi fixe         | 6. Poulie de tension rappelée par ressort      |

5. Enlevez la courroie usagée.
6. Passez la courroie neuve dans le guide-courroie et sur les poulies (Figure 51).
7. Insérez une douille courte avec manche à rochet ou une barre de levier dans le trou carré du bras de la poulie de renvoi fixe (Figure 52).



**Figure 52**

1. Douille courte avec manche
2. Trou carré à rochet ou barre de levier

8. Pour augmenter la tension de la courroie, tournez le manche à rochet ou la barre de levier dans le sens anti-horaire pour déplacer le bras de poulie fixe jusqu'à ce que vous sentiez une résistance et que la poulie de tension rappelée par ressort cesse de bouger.

**Remarque:** Ne tendez pas la courroie au-delà du point de butée du bras de la poulie de renvoi fixe.

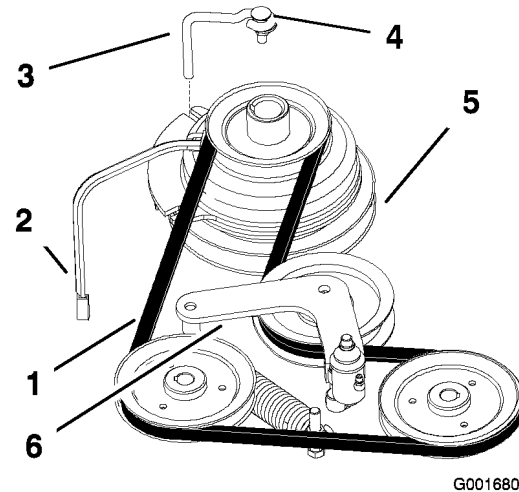
9. Tout en gardant la courroie tendue, serrez les 2 boulons de fixation du bras de poulie fixe.
10. Retirez le manche à rochet ou la barre de levier du trou carré du bras de poulie fixe.
11. Reposez les couvercles de courroies en passant par-dessus les axes extérieurs.

## Remplacement de la courroie d'entraînement des pompes hydrauliques

Vérifiez l'usure de la courroie d'entraînement des pompes hydrauliques toutes les 50 heures de fonctionnement.

1. Enlevez d'abord la courroie du plateau de coupe (voir Remplacement de la courroie du plateau de coupe).
2. Retirez le boulon de la butée d'embrayage et débranchez le fil de l'embrayage électrique (Figure 53).
3. Écartez la poulie rappelée par ressort.

4. Retirez la courroie de transmission des poulies du moteur et des pompes hydrauliques (Figure 53).
5. Montez la courroie neuve sur les poulies du moteur et des pompes hydrauliques (Figure 53).
6. Écartez la poulie rappelée par ressort et alignez la courroie.
7. Relâchez la poulie rappelée par ressort (Figure 53).
8. Installez la courroie du plateau de coupe.



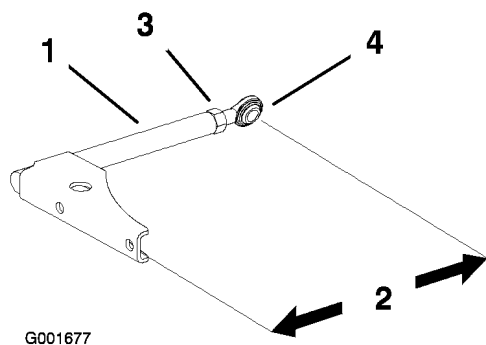
**Figure 53**

- |                                  |                             |
|----------------------------------|-----------------------------|
| 1. Courroie                      | 4. Boulon                   |
| 2. Fil de l'embrayage électrique | 5. Embrayage                |
| 3. Butée d'embrayage             | 6. Bras de poulie de renvoi |

## Réglage des bras de poussée

Le cas échéant, réglez les bras de poussée pour augmenter ou diminuer la tension de la courroie du plateau de coupe.

1. Desserrez l'écrou de blocage et tournez la rotule dans le sens anti-horaire, un tour à la fois (Figure 54).



**Figure 54**

- |  |                     |
|--|---------------------|
| 1. Bras de poussée                       | 3. Écrou de blocage |
| 2. 343 mm nominal à torsion de 15 degrés | 4. Rotule           |

- 
- Réglez chaque côté de la même façon. La longueur nominale de chaque bras de poussée doit être de 34 cm (Figure 54).

**Remarque:** Allongez les bras de poussée pour augmenter la tension et raccourcissez-les pour la diminuer.

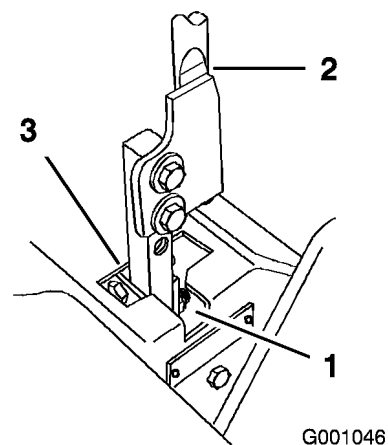
## Entretien des commandes

### Réglage du point mort des leviers de commande

Un réglage s'impose si les leviers de commande de déplacement ne s'alignent pas ou s'engagent difficilement dans le cran de la console. Réglez chaque levier, ressort et tige séparément.

**Remarque:** Les leviers de commande de déplacement doivent être montés correctement (voir Montage des leviers de commande de déplacement dans les *Instructions d'installation*).

- Désengagez la PDF, placez les leviers de commande de déplacement à la position de verrouillage du point mort et serrez le frein de stationnement.
- Avant de quitter la position de conduite, coupez le moteur, retirez la clé de contact et attendez l'arrêt de toutes les pièces mobiles.
- Basculez le siège en avant.
- Commencez par le levier de commande gauche ou droit, au choix.
- Placez le levier au point mort, sans le verrouiller (Figure 55).



**Figure 55**

- |   |                        |
|---|------------------------|
| 1. Position de verrouillage du point mort | 3. Position point mort |
| 2. Levier de commande                     |                        |

- 
- Tirez ensuite le levier en arrière jusqu'à ce que l'axe de chape (situé sur le bras au-dessous de l'axe de pivot) touche l'extrémité de la fente (c.-à-d. commence juste à appuyer sur le ressort) (Figure 56).

# Entretien du système hydraulique

## Entretien du système hydraulique

### Contrôle du niveau du liquide hydraulique

Type de liquide : Huile synthétique Mobil 1 15W-50 ou huile synthétique équivalente.

**Important:** Utilisez l'huile spécifiée ou une huile équivalente, tout autre liquide étant susceptible d'endommager le système.

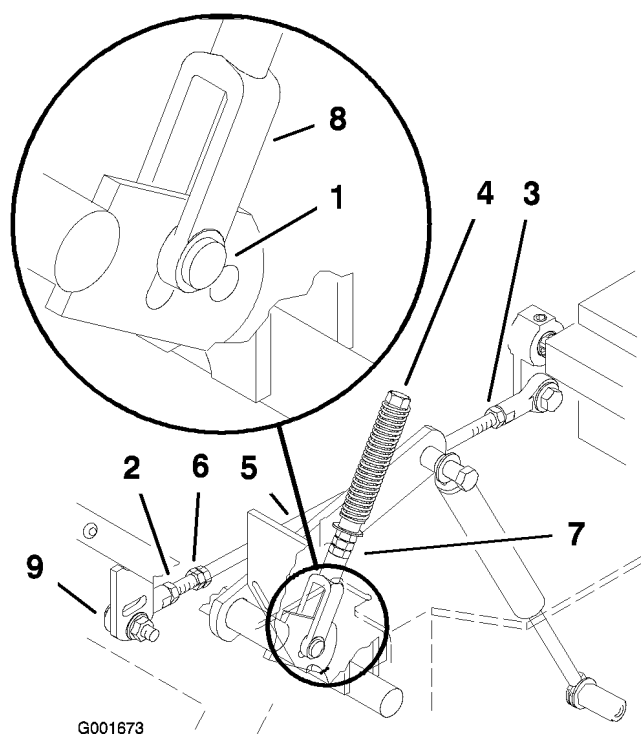
Capacité du système hydraulique : 2,0 l

Contrôlez le niveau du liquide hydraulique :

- Avant de mettre le moteur en marche pour la première fois.
- Après les 8 premières heures de fonctionnement.
- Toutes les 25 heures de fonctionnement.

**Remarque:** Le contrôle de l'huile hydraulique peut s'effectuer de deux façons : lorsque l'huile est chaude et lorsque l'huile est froide. Le déflecteur à l'intérieur du réservoir a 2 niveaux différents selon que l'huile est chaude ou froide.

1. Placez la machine sur un sol plat et horizontal, et serrez le frein de stationnement.
2. Nettoyez la surface autour du goulot de remplissage du réservoir hydraulique (Figure 57).
3. Enlevez le bouchon du goulot de remplissage et vérifiez si le réservoir contient du liquide (Figure 57).
4. Si le réservoir est vide, versez du liquide pour que le niveau atteigne le repère "à froid" sur le déflecteur.
5. Laissez tourner le moteur au ralenti pendant 15 minutes pour purger l'air éventuellement présent dans le système et réchauffer l'huile (voir Démarrage et arrêt du moteur à la section Utilisation, page 14).
6. Contrôlez à nouveau le niveau de l'huile lorsqu'elle est chaude. Le niveau doit se situer entre les repères "à froid" et "à chaud".



**Figure 56**

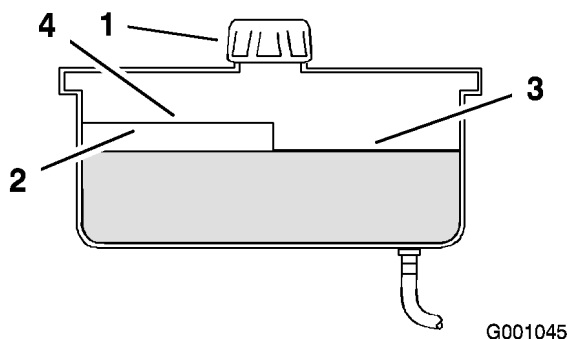
- |                               |                     |
|-------------------------------|---------------------|
| 1. Axe de chape dans la fente | 6. Écrous doubles   |
| 2. Écrou                      | 7. Écrou de blocage |
| 3. Écrou à filetage à gauche  | 8. Chape            |
| 4. Boulon de réglage          | 9. Rotule           |
| 5. Tige de pompe              |                     |

7. Vérifiez la position du levier par rapport au cran de la console (Figure 55). Il doit être centré de façon à pouvoir pivoter vers l'extérieur jusqu'à la position de verrouillage du point mort.
8. Si un réglage s'impose, desserrez l'écrou et l'écrou de blocage vissés contre la chape (Figure 56).
9. Appliquez une légère pression à l'arrière du levier, et tournez la tête du boulon de réglage dans le sens voulu pour centrer le levier à la position de verrouillage au point mort.  
**Remarque:** Continuez d'appuyer sur le levier pour maintenir la goupille au bout de la fente et permettre au boulon de réglage de déplacer le levier à la position requise.
10. Serrez l'écrou et l'écrou de blocage (Figure 56).
11. Répétez la procédure de l'autre côté de la machine.

- Le cas échéant, faites l'appoint de liquide hydraulique.

**Remarque:** Lorsque l'huile est chaude, le niveau de liquide doit atteindre le haut du repère "à chaud" sur le déflecteur (Figure 57).

- Remettez le bouchon sur le goulot de remplissage.



**Figure 57**

- |               |                           |
|---------------|---------------------------|
| 1. Bouchon    | 3. Niveau maximum à froid |
| 2. Déflecteur | 4. Niveau maximum à chaud |



**Le liquide hydraulique qui s'échappe sous pression peut traverser la peau et causer des blessures graves.**

- Si du liquide hydraulique pénètre sous la peau, il devra être enlevé chirurgicalement dans les quelques heures qui suivent par un médecin connaissant bien ce genre de blessures, pour éviter le risque de gangrène.
- N'approchez pas les mains ou autres parties du corps des fuites en trou d'épingle ou des gicleurs d'où sort le liquide sous haute pression.
- Utilisez un morceau de papier ou de carton pour détecter les fuites.
- Dépressurisez soigneusement le circuit hydraulique avant de travailler dessus.
- Vérifiez l'état de tous les flexibles et conduites hydrauliques, ainsi que le serrage de tous les raccords et branchements avant de mettre le circuit sous pression.

## Remplacement du filtre et de l'huile hydraulique

Changez le filtre et l'huile hydraulique :

- Après les 25 premières heures de fonctionnement.
- Chaque année, après les 25 premières heures de fonctionnement.

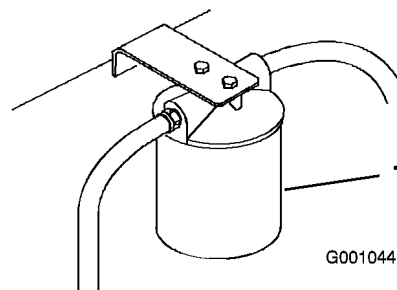
Utilisez un filtre spécial été au-dessus de 0°C.

Utilisez un filtre spécial hiver au-dessous de 0°C.

- Désengagez la PDF, placez les leviers de commande de déplacement à la position de verrouillage du point mort et serrez le frein de stationnement.
- Avant de quitter la position de conduite, coupez le moteur, retirez la clé de contact et attendez l'arrêt de toutes les pièces mobiles.

**Important:** N'utilisez pas un filtre à huile de type automobile au risque d'endommager gravement le système hydraulique.

- Placez un bac de vidange sous le filtre, retirez le filtre usagé et essuyez la surface du joint de l'adaptateur (Figure 58).

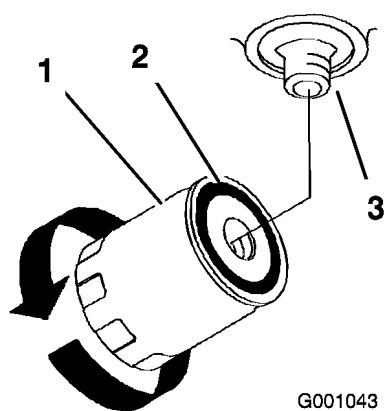


**Figure 58**

- Filtre hydraulique

- Appliquez une fine couche d'huile propre sur le joint en caoutchouc du filtre de rechange (Figure 59).
- Montez le filtre de rechange sur l'adaptateur, sans le serrer.
- Remplissez le réservoir hydraulique jusqu'à ce que le liquide déborde du filtre. Tournez alors le filtre à huile dans le sens horaire jusqu'à ce que le joint en caoutchouc vienne toucher l'adaptateur du filtre. Serrez ensuite le filtre de 1/2 tour supplémentaire (Figure 59).
- Essuyez le liquide éventuellement répandu.

8. Ajoutez du liquide jusqu'au repère de niveau à froid du déflecteur dans le réservoir hydraulique.
9. Mettez le moteur en marche et laissez-le tourner environ deux minutes pour purger l'air du circuit. Coupez le moteur et recherchez les fuites éventuelles. Si une ou les deux roues ne fonctionnent pas, reportez-vous à la rubrique Purge du système hydraulique.
10. Contrôlez à nouveau le niveau de l'huile lorsqu'elle est chaude. Le niveau doit se situer entre les repères "à froid" et "à chaud".
11. Le cas échéant, faites l'appoint de liquide hydraulique. Ne remplissez pas excessivement.



**Figure 59**

- |                       |               |
|-----------------------|---------------|
| 1. Filtre hydraulique | 3. Adaptateur |
| 2. Joint              |               |

## Purge du système hydraulique

La purge du système de transmission s'effectue automatiquement ; cependant, il est parfois nécessaire de purger le système après une vidange ou un entretien.

1. Élevez l'arrière de la machine pour décoller les roues du sol et placez des chandelles dessous.
2. Mettez le moteur en marche et laissez-le tourner au ralenti. Engagez la transmission aux roues d'un côté et tournez la roue à la main.
3. Quand la roue commence à tourner d'elle-même, gardez la transmission engagée jusqu'à ce que la roue tourne régulièrement (2 minutes minimum).
4. Vérifiez le niveau du liquide hydraulique et faites l'appoint pour conserver le niveau correct au besoin.
5. Répétez ces opérations pour l'autre roue.

## Contrôle des flexibles hydrauliques

Toutes les 100 heures de fonctionnement, vérifiez que les flexibles hydrauliques ne présentent pas de fuites, ne sont pas pliés, usés, détériorés par les conditions atmosphériques ou les produits chimiques, et que les supports de montage et les raccords ne sont pas desserrés. Effectuez les réparations nécessaires avant d'utiliser la machine.

**Remarque:** Enlevez régulièrement l'herbe et autres débris éventuellement accumulés sur le système hydraulique.



**Le liquide hydraulique qui s'échappe sous pression peut traverser la peau et causer des blessures graves.**

- Si du liquide hydraulique pénètre sous la peau, il devra être enlevé chirurgicalement dans les quelques heures qui suivent par un médecin connaissant bien ce genre de blessures, pour éviter le risque de gangrène.
- N'approchez pas les mains ou autres parties du corps des fuites en trou d'épingle ou des gicleurs d'où sort le liquide sous haute pression.
- Utilisez un morceau de papier ou de carton pour détecter les fuites.
- Dépressurisez soigneusement le circuit hydraulique avant de travailler dessus.
- Vérifiez l'état de tous les flexibles et conduites hydrauliques, ainsi que le serrage de tous les raccords et branchements avant de mettre le circuit sous pression.

## Réglage du point mort des pompes hydrauliques

**Remarque:** Commencez par régler le point mort des leviers de commande. Il doit être correct pour que le réglage suivant soit possible.

Ce réglage doit s'effectuer pendant que les roues motrices tournent.



**Les crics mécaniques ou hydrauliques peuvent céder sous le poids de la machine et causer des blessures graves.**

- Utilisez des chandelles pour supporter la machine.
- N'utilisez pas de crics hydrauliques.



**Le moteur doit tourner pour effectuer le réglage des commandes de déplacement. Les pièces mobiles et les surfaces brûlantes peuvent causer des blessures.**

**Gardez les mains, les pieds, le visage et toute autre partie du corps ainsi que les vêtements à l'écart des pièces mobiles, du silencieux et autres surfaces brûlantes.**

1. Soulevez le châssis et posez-le sur des supports pour permettre aux roues de tourner librement.
2. Débranchez le connecteur du contacteur de sécurité du siège. Installez temporairement un fil volant aux bornes du connecteur du faisceau de câbles.
3. Déverrouillez le siège et faites-le coulisser vers l'avant.
4. Désaccouplez la tige de siège et basculez le siège en avant.

### Réglage du point mort de la pompe hydraulique gauche

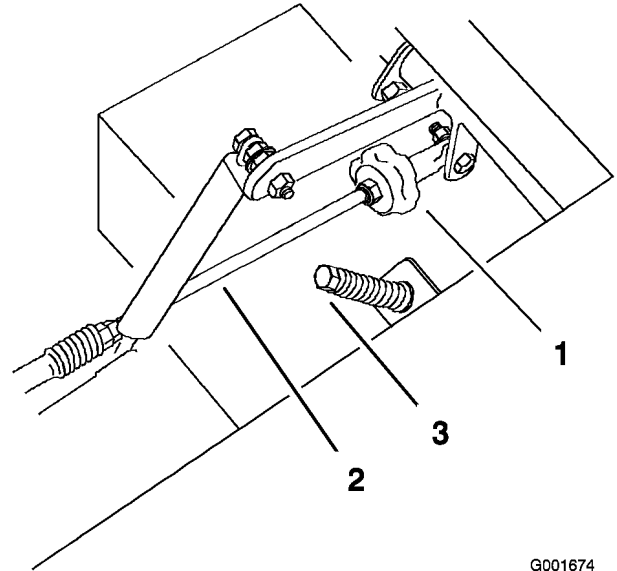
1. Mettez le moteur en marche, tirez la manette d'accélérateur à mi-course et desserrez le frein de stationnement (voir Démarrage et arrêt du moteur à la section Utilisation, page 14).

**Remarque:** Le levier de commande de déplacement doit être au point mort quand vous effectuez les réglages.

2. Réglez la longueur de la tige de pompe en tournant le bouton dans le sens voulu, jusqu'à ce que la roue soit immobilisée ou tourne légèrement en marche arrière (Figure 60).
3. Déplacez le levier de commande de déplacement en avant et en arrière, puis

ramenez-le au point mort. La roue doit s'arrêter de tourner ou tourner légèrement en arrière.

4. Placez la manette d'accélérateur en position haut régime. Vérifiez que la roue reste immobile ou tourne légèrement en arrière ; effectuez un nouveau réglage au besoin.



G001674

**Figure 60**

- |  |                      |
|--|----------------------|
| 1. Bouton de correction directionnelle | 3. Boulon de réglage |
| 2. Tige de pompe                       |                      |

### Réglage du point mort de la pompe hydraulique droite

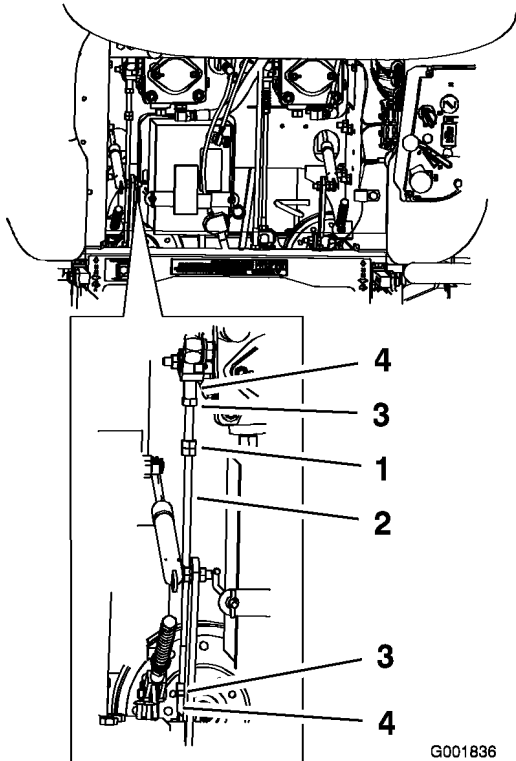
1. Desserrez les contre-écrous sur les rotules de la tige de commande de la pompe (Figure 61).
2. Mettez le moteur en marche, tirez la manette d'accélérateur à mi-course et desserrez le frein de stationnement (voir Démarrage et arrêt du moteur à la section Utilisation, page 14).

**Remarque:** Le levier de commande de déplacement doit être au point mort quand vous effectuez les réglages.

**Remarque:** L'écrou avant de la tige comporte un filetage à gauche.

3. Réglez la longueur de la tige de pompe en tournant les doubles écrous dans le sens voulu, jusqu'à ce que la roue soit immobilisée ou tourne légèrement en marche arrière (Figure 61).

4. Déplacez le levier de commande de déplacement en avant et en arrière, puis ramenez-le au point mort. La roue doit s'arrêter de tourner ou tourner légèrement en arrière.
5. Placez la manette d'accélérateur en position haut régime. Vérifiez que la roue reste immobile ou tourne légèrement en arrière ; effectuez un nouveau réglage au besoin.
6. Serrez les contre-écrous contre les rotules (Figure 61).
7. Arrêtez le moteur après avoir réglé le point mort des pompes.
8. Débranchez le fil volant du connecteur du faisceau de câbles et branchez le connecteur au contacteur du siège.
9. Remettez la béquille et abaissez le siège en position.
10. Retirez les chandelles.



**Figure 61**

- |                   |                 |
|-------------------|-----------------|
| 1. Écrous doubles | 3. Contre-écrou |
| 2. Tige de pompe  | 4. Rotule       |

## Entretien du plateau de coupe

### Mise à niveau de la tondeuse à trois positions

**Important:** Trois positions de mesure seulement sont nécessaires pour mettre la tondeuse de niveau.

#### Préparation de la machine

1. Placez la tondeuse sur un sol plat et horizontal.
2. Désengagez la PDF, placez les leviers de commande de déplacement à la position de verrouillage du point mort et serrez le frein de stationnement.
3. Avant de quitter la position de conduite, coupez le moteur, retirez la clé de contact et attendez l'arrêt de toutes les pièces mobiles.
4. Vérifiez la pression des quatre pneus et réglez-la à 90 kPa (13 psi) au besoin.
5. Abaissez le plateau de coupe à la hauteur de 76 mm.
6. Examinez les quatre chaînes. Elles doivent être tendues.

**Remarque:** Ajustez les chaînes arrière en haut de la fente, au point de fixation sur le plateau de coupe.

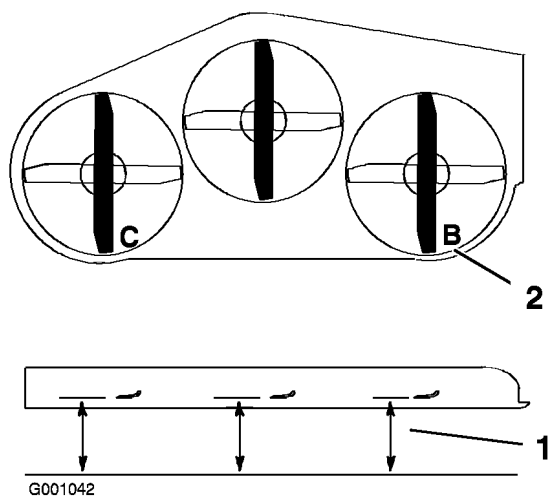
**⚠**  
Le système électrique n'assurera pas l'arrêt de sécurité de la machine si le fil volant est installé.

- Débranchez le fil volant du connecteur du faisceau de câbles et branchez le connecteur au contacteur du siège quand le réglage est terminé.
- N'utilisez jamais la machine quand le fil volant est en place et quand le contacteur de siège est neutralisé.

- Si l'une des chaînes arrière est détendue, abaissez (desserrez) le bras de support avant du même côté (voir Réglage de l'inclinaison avant/arrière du plateau de coupe).
- Si l'une des chaînes avant est détendue, élevez (serrez) le bras de support avant correspondant (voir Réglage de l'inclinaison avant/arrière du plateau de coupe).

## Réglage de l'horizontalité transversale du plateau de coupe

1. Tournez la lame droite dans le sens longitudinal (Figure 62).
2. Mesurez la distance au point **B** entre la surface plane et le tranchant de la pointe de la lame droite (Figure 62).
3. Notez cette mesure. Elle doit être comprise entre 79 et 83 mm.
4. Tournez la lame gauche dans le sens longitudinal (Figure 62).
5. Mesurez la distance au point **C** entre la surface plane et le tranchant de la pointe de la lame gauche (Figure 62).
6. Notez cette mesure. Elle doit être comprise entre 79 et 83 mm.



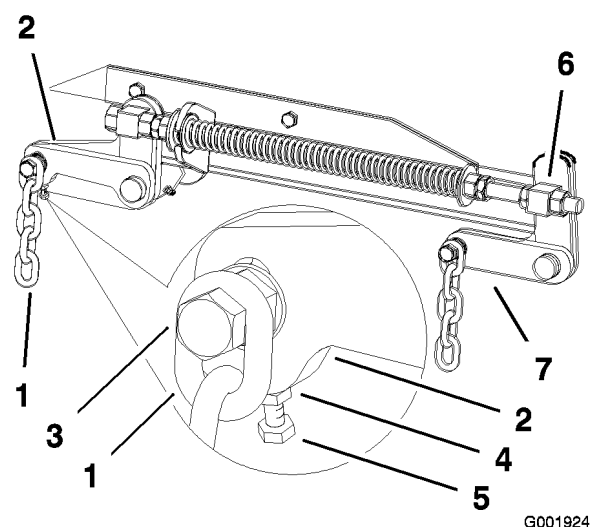
**Figure 62**

1. Point de mesure entre la lame et le sol plat
2. Mesurer aux points B et C

7. Si la distance mesurée au point **B** ou **C** n'est pas correcte, desserrez le boulon de fixation de la chaîne arrière au bras de support arrière (Figure 63).
8. Desserrez l'écrou de blocage sous le bras de support arrière et agissez sur le boulon de réglage de manière à obtenir une distance de 79 à 83 mm (Figure 63).

**Remarque:** Il est conseillé de régler les deux côtés de la tondeuse de la même manière.

9. Serrez l'écrou de blocage sous le bras de support arrière et serrez le boulon de fixation de la chaîne au bras de support arrière.
10. Réglez l'autre côté au besoin.

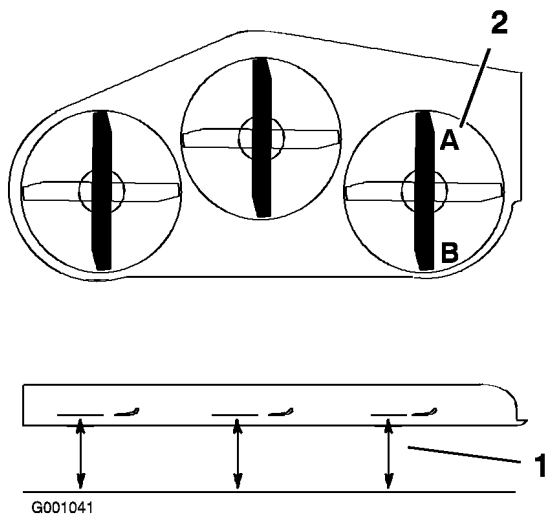


**Figure 63**

- |                            |                          |
|----------------------------|--------------------------|
| 1. Chaîne arrière          | 5. Boulon de réglage     |
| 2. Bras de support arrière | 6. Pivot avant           |
| 3. Boulon                  | 7. Bras de support avant |
| 4. Écrou de blocage        |                          |

## Réglage de l'inclinaison avant/arrière du plateau de coupe

1. Tournez la lame droite dans le sens longitudinal (Figure 64).
2. Mesurez la distance au point **A** entre la surface plane et le tranchant de la pointe de la lame droite (Figure 64).



**Figure 64**

1. Point de mesure entre la lame et le sol plat
2. Mesurer aux points A et B

3. Notez cette mesure.
4. Mesurez la distance au point **B** entre la surface plane et le tranchant de la pointe de la lame droite (Figure 64).
5. Notez cette mesure.
6. La lame doit être plus basse de 6 à 10 mm au point **A** qu'au point **B** (Figure 64). Si ce n'est pas le cas, passez aux étapes suivantes.

**Remarque:** Les deux pivots avant doivent être réglés de la même manière pour maintenir une tension égale des chaînes.

7. Desserrez d'environ 13 mm les écrous de blocage à l'avant des pivots avant gauche et droit (Figure 63).
8. Réglez les écrous de relevage sur les côtés gauche et droit de la machine de manière à abaisser l'avant de 6 à 10 mm au point **A** par rapport au point **B** à l'arrière (Figure 63).
9. Serrez les deux écrous de blocage contre le pivot avant pour bloquer la hauteur.
10. Vérifiez que les chaînes sont tendues uniformément et réglez-les de nouveau au besoin.

### Réglage du ressort de compression

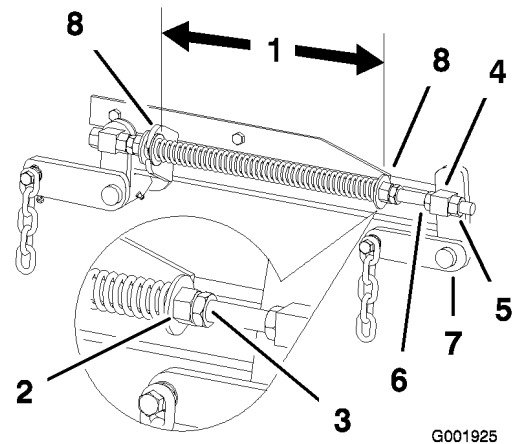
1. Placez le levier de relevage du plateau de coupe à la position de transport.
2. Vérifiez que les deux grandes rondelles sont espacées de 28,2 cm pour les plateaux de coupe

de 52 pouces, et de 26,7 cm pour les plateaux de coupe de 60 pouces (Figure 65).

3. Réglez cette distance en desserrant l'écrou de blocage du ressort et en tournant l'écrou devant chaque ressort (Figure 65).

**Remarque:** Tournez l'écrou dans le sens horaire pour raccourcir le ressort, et dans le sens inverse pour l'allonger.

4. Bloquez l'écrou en position en serrant l'écrou de blocage du ressort (Figure 65).



**Figure 65**

- |                                |                              |
|--------------------------------|------------------------------|
| 1. 26,7 cm                     | 5. Écrou de blocage de pivot |
| 2. Écrou avant                 | 6. Écrou de relevage         |
| 3. Écrou de blocage de ressort | 7. Bras de support avant     |
| 4. Pivot avant                 | 8. Grande rondelle           |

## Entretien des lames de coupe

Utilisez une lame bien aiguisée durant toute la saison de tonte, pour obtenir une coupe nette sans arracher ni déchiqueter les brins d'herbe. L'herbe arrachée ou déchiquetée brunit sur les bords, sa croissance ralentit et elle devient plus sensible aux maladies.

Vérifiez chaque jour l'état, l'usure et l'affûtage des lames. Limez les entailles éventuelles et aiguiser les lames selon les besoins. Remplacez immédiatement les lames endommagées ou usées par des lames d'origine Toro. Il est utile de prévoir une ou plusieurs lames de réserve pour le remplacement et le réaffûtage.



Une lame usée ou endommagée risque de se briser et de projeter le morceau cassé vers l'utilisateur ou les personnes à proximité, pouvant ainsi causer des blessures graves, voire mortelles.

- Inspectez la lame régulièrement.
- Remplacez les lames usées ou endommagées.

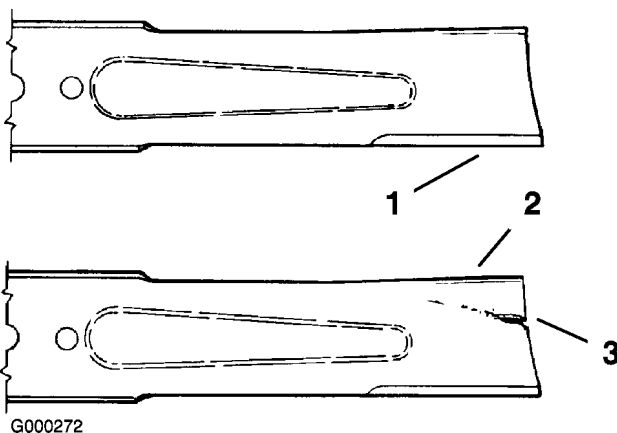
Examinez toutes les lames toutes les 8 heures de fonctionnement.

### Avant le contrôle ou l'entretien des lames

Garez la machine sur un sol plat et horizontal, désengagez la PDF et serrez le frein de stationnement. Tournez la clé de contact en position contact coupé. Enlevez la clé de contact.

### Contrôle des lames

1. Examinez le tranchant des lames (Figure 66). Si les lames ne sont pas tranchantes ou si elles présentent des indentations, déposez-les et aiguisiez-les (voir Aiguisage des lames).
2. Inspectez les lames, surtout la partie incurvée (Figure 66). Remplacez immédiatement toute lame endommagée, usée ou qui présente une entaille (Figure 66).

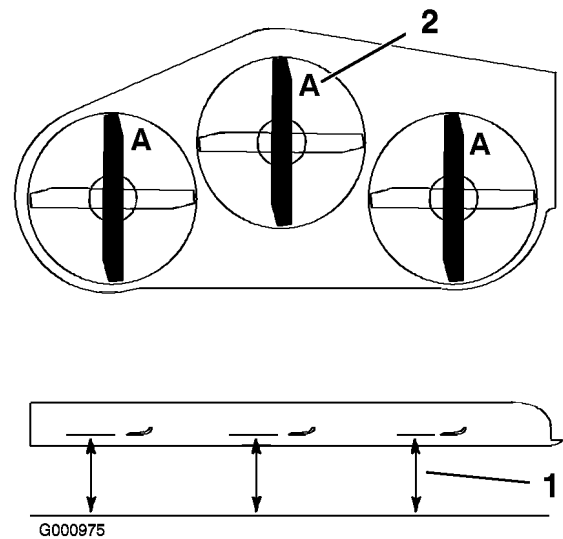


**Figure 66**

1. Tranchant
2. Partie incurvée
3. Usure/formation d'une entaille

### Détection des lames faussées

1. Désengagez la PDF, placez les leviers de commande de déplacement à la position de verrouillage du point mort et serrez le frein de stationnement.
2. Avant de quitter la position de conduite, coupez le moteur, retirez la clé de contact et attendez l'arrêt de toutes les pièces mobiles.
3. Tournez les lames dans le sens longitudinal (Figure 67). Mesurez la distance entre la surface plane et le tranchant (position **A**) des lames (Figure 67) et notez cette valeur.



**Figure 67**

1. Point de mesure entre la lame et le sol plat
2. Position A

4. Tournez les lames pour faire passer les pointes qui sont à l'arrière à l'avant.
5. Mesurez la distance entre la surface plane et le tranchant des lames, au même endroit qu'au point 3 ci-dessus. Les mesures obtenues aux points 3 et 4 ne doivent pas différer de plus de 3 mm. Si la différence est supérieure à 3 mm, la lame est faussée et doit être remplacée (voir Dépose des lames et Pose des lames).



Une lame faussée ou endommagée risque de se briser et de projeter le morceau cassé dans votre direction ou celle de personnes à proximité, pouvant ainsi causer des blessures graves, voire mortelles.

- Remplacez toujours une lame faussée ou endommagée par une neuve.
- Ne créez jamais d'indentations dans les bords ou à la surface des lames, par exemple en les limant.

## Dépose des lames

Remplacez les lames si elles ont heurté un obstacle, et si elles sont déséquilibrées ou faussées. Pour garantir le meilleur rendement et le maximum de sécurité, utilisez toujours des lames Toro d'origine. Les lames d'autres constructeurs peuvent entraîner la non-conformité aux normes de sécurité.



Le contact avec une lame tranchante peut causer des blessures graves.

Portez des gants ou enveloppez la lame d'un chiffon.

1. Tenez la lame à son extrémité avec un chiffon ou un gant épais.
2. Retirez de l'axe le boulon, la rondelle élastique et la lame (Figure 70).

## Aiguïsage des lames



Lors de l'affûtage, des morceaux de lame risquent d'être projetés et de causer des blessures graves.

Portez une protection oculaire adéquate quand vous affûtez la lame.

1. Au moyen d'une lime, aiguisez les tranchants aux deux extrémités de la lame (Figure 68) en veillant à conserver l'angle de coupe d'origine. Limez la même quantité de métal sur chacun des deux tranchants pour ne pas déséquilibrer la lame.

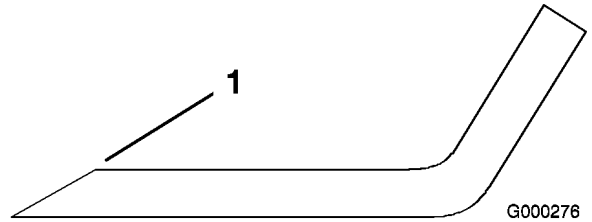


Figure 68

1. Aiguisez en conservant l'angle d'origine
- 
2. Vérifiez l'équilibre de la lame en la plaçant sur un équilibreur (Figure 69). Si la lame reste horizontale, elle est équilibrée et peut être utilisée. Si la lame est déséquilibrée, limez un peu l'extrémité de la partie incurvée seulement (Figure 70). Répétez la procédure jusqu'à ce que la lame soit équilibrée.

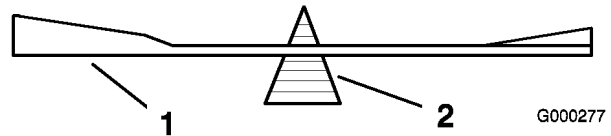


Figure 69

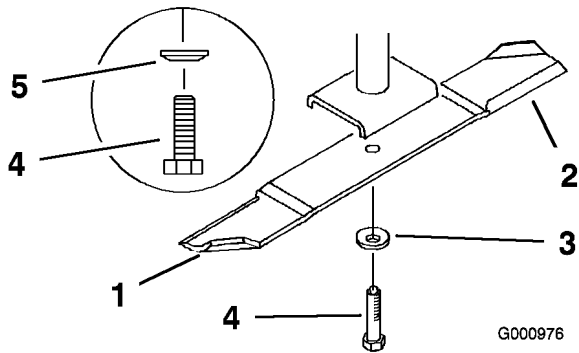
1. Lame
2. Équilibreur

## Pose des lames

1. Placez la lame sur l'axe (Figure 70).

**Important:** Pour une coupe correcte, la partie incurvée de la lame doit être tournée vers le haut et dirigée vers l'intérieur du carter de tondeuse.

2. Installez la rondelle élastique et le boulon de la lame. Le cône de la rondelle élastique doit être dirigé vers la tête du boulon (Figure 70). Serrez le boulon à 115-150 Nm.



**Figure 70**

- |                       |                                       |
|-----------------------|---------------------------------------|
| 1. Partie incurvée    | 4. Boulon de lame                     |
| 2. Lame               | 5. Cône dirigé vers la tête du boulon |
| 3. Rondelle élastique |                                       |

## Remplacement du déflecteur d'herbe



Si l'ouverture d'éjection n'est pas couverte, l'utilisateur ou les personnes à proximité risquent d'être blessés gravement par les objets happés et éjectés par la tondeuse. Ils risquent également de toucher la lame.

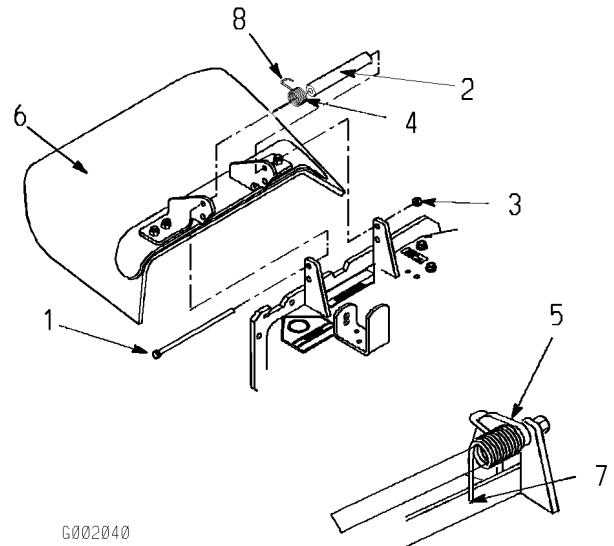
- N'utilisez jamais la tondeuse sans avoir installé une plaque d'obturation, un déflecteur de mulching ou un éjecteur et un collecteur d'herbe.
- Vérifiez que le déflecteur d'herbe est abaissé.

1. Retirez le contre-écrou, le boulon, le ressort et l'entretoise qui fixent le déflecteur aux supports de pivot (Figure 71). Enlevez le déflecteur s'il est endommagé ou usé.
2. Placez une entretoise et un ressort sur le déflecteur d'herbe. L'extrémité en **L** du ressort doit se trouver derrière le bord du plateau.

**Remarque:** Prenez soin de placer l'extrémité en **L** du ressort derrière le bord du plateau avant de mettre le boulon en place, comme indiqué à la Figure 71.

3. Remettez le boulon et l'écrou. Accrochez l'extrémité en **J** du ressort au déflecteur d'herbe (Figure 71).

**Important:** Le déflecteur d'herbe doit pouvoir s'abaisser en position. Soulevez le déflecteur pour vérifier qu'il s'abaisse complètement.



**Figure 71**

- |                 |  |
|-----------------|--|
| 1. Boulon       | 5. Ressort en place  |
| 2. Entretoise   | 6. Déflecteur d'herbe  |
| 3. Contre-écrou | 7. Extrémité en <b>L</b> du ressort (à placer derrière le bord du plateau avant d'installer le boulon) |
| 4. Ressort      | 8. Extrémité en <b>J</b> du ressort  |

## Nettoyage

### Nettoyage du dessous du plateau de coupe

Enlevez chaque jour l'herbe agglomérée sous le plateau de coupe.

1. Désengagez la PDF, placez les leviers de commande de déplacement à la position de verrouillage du point mort et serrez le frein de stationnement.
2. Avant de quitter la position de conduite, coupez le moteur, retirez la clé de contact et attendez l'arrêt de toutes les pièces mobiles.
3. Relevez le plateau de coupe en position de transport.
4. Soulevez l'avant de la machine et supportez-le avec des chandelles.

## **Élimination des déchets**

L'huile moteur, les batteries, l'huile hydraulique et le liquide de refroidissement sont polluants pour l'environnement. Débarrassez-vous en conformément à la réglementation nationale et locale en matière d'environnement.

# Remisage

1. Désengagez la PDF, serrez le frein de stationnement et tournez la clé de contact en position contact coupé. Enlevez la clé de contact.
2. Débarrassez l'extérieur de toute la machine, et surtout le moteur et le système hydraulique, des déchets d'herbe coupée, des saletés et de la crasse. Éliminez les saletés et les débris d'herbe sèche pouvant se trouver sur les ailettes de la culasse et le boîtier du ventilateur.

**Important:** La machine peut être lavée à l'eau avec un détergent doux. N'utilisez pas de nettoyeur haute pression. N'utilisez pas trop d'eau, surtout près du panneau de commande, du moteur, des pompes hydrauliques et des moteurs électriques.

3. Contrôlez le frein (voir Entretien du frein, à la section Entretien des freins, page 42).
4. Effectuez l'entretien du filtre à air (voir Entretien du filtre à air, à la section Entretien du moteur, page 31).
5. Graissez la machine (voir Graissage et lubrification, à la section Lubrification, page 29).
6. Changez l'huile du carter moteur (voir Entretien de l'huile moteur, à la section Entretien du moteur, page 31).
7. Contrôlez la pression des pneus (voir Contrôle de la pression des pneus, à la section Entretien du système d'entraînement, page 39).
8. Remplacez le filtre hydraulique (voir Entretien du système hydraulique, à la section Entretien du système hydraulique, page 46).
9. Chargez la batterie (voir Entretien de la batterie, à la section Entretien du système électrique, page 37).
10. Grattez l'herbe et les saletés éventuellement accumulées sur le dessous de la tondeuse, puis lavez cette dernière au tuyau d'arrosage.

**Remarque:** Conduisez la machine, PDF engagée et à plein régime, pendant 2 à 5 minutes après l'avoir lavée.

11. Vérifiez l'état des lames (voir Entretien des lames, à la section Entretien du plateau de coupe, page 50).

12. Si vous ne comptez pas utiliser la machine avant plus d'un mois, préparez-la comme suit :

- A. Ajoutez un additif stabilisateur/conditionneur à base de pétrole dans le réservoir de carburant. Respectez les proportions spécifiées par le fabricant du stabilisateur. N'utilisez pas de stabilisateur à base d'alcool (éthanol ou méthanol).

**Remarque:** L'efficacité des stabilisateurs/conditionneurs est maximale lorsqu'on les ajoute à du carburant frais et qu'on les utilise de manière systématique.

- B. Faites tourner le moteur pendant 5 minutes pour faire circuler l'essence traitée dans tout le circuit d'alimentation.
- C. Coupez le moteur, laissez-le refroidir, puis vidangez le réservoir de carburant (voir Entretien du réservoir de carburant à la section Entretien du système d'alimentation, page 35).
- D. Remettez le moteur en marche et laissez-le tourner jusqu'à ce qu'il s'arrête.
- E. Débarrassez-vous du carburant conformément à la réglementation locale en matière d'environnement.

**Important:** Ne conservez pas le carburant traité/additionné de stabilisateur plus de 3 mois.

13. Contrôlez et resserrez tous les boulons, écrous et vis. Réparez ou remplacez toute pièce endommagée.
14. Peignez toutes les surfaces métalliques éraflées ou mises à nu. Une peinture pour retouches est disponible chez les vendeurs réparateurs agréés.
15. Rangez la machine dans un endroit propre et sec, comme un garage ou une remise. Retirez la clé du commutateur d'allumage et rangez-la en lieu sûr, hors de la portée des enfants ou des personnes non autorisées. Couvrez la machine pour la protéger et la garder propre.

# Dépistage des défauts

<b>Problème</b>	<b>Cause possible</b>	<b>Mesure corrective</b>
Le démarreur ne fonctionne pas.	<ol style="list-style-type: none"> <li>1. La commande des lames (PDF) est engagée.</li> <li>2. Le frein de stationnement n'est pas serré.</li> <li>3. Le conducteur n'est pas assis.</li> <li>4. La batterie est à plat.</li> <li>5. Les connexions électriques sont corrodées ou desserrées.</li> <li>6. Le fusible a grillé.</li> <li>7. Le relais ou le contact est défectueux.</li> </ol>	<ol style="list-style-type: none"> <li>1. Désengagez la commande des lames (PDF).</li> <li>2. Serrez le frein de stationnement.</li> <li>3. Prenez place sur le siège.</li> <li>4. Rechargez la batterie.</li> <li>5. Contrôlez le bon contact des connexions électriques.</li> <li>6. Remplacez le fusible.</li> <li>7. Adressez-vous à un réparateur agréé.</li> </ol>
Le moteur ne démarre pas, démarre difficilement ou cale.	<ol style="list-style-type: none"> <li>1. Le réservoir de carburant est vide.</li> <li>2. Le filtre à air est encrassé.</li> <li>3. Le filtre à carburant est encrassé.</li> <li>4. Impuretés, eau ou carburant altéré dans le circuit d'alimentation.</li> </ol>	<ol style="list-style-type: none"> <li>1. Faites le plein de carburant.</li> <li>2. Nettoyez ou remplacez l'élément du filtre à air.</li> <li>3. Remplacez le filtre à carburant.</li> <li>4. Adressez-vous à un réparateur agréé.</li> </ol>
Le moteur perd de la puissance.	<ol style="list-style-type: none"> <li>1. Charge excessive du moteur.</li> <li>2. Le filtre à air est encrassé.</li> <li>3. Manque d'huile dans le carter moteur.</li> <li>4. Obturation des ailettes de refroidissement et des passages d'air au-dessus du moteur.</li> <li>5. Obstruction de l'évent du bouchon du réservoir.</li> <li>6. Le filtre à carburant est encrassé.</li> <li>7. Impuretés, eau ou carburant altéré dans le circuit d'alimentation.</li> </ol>	<ol style="list-style-type: none"> <li>1. Ralentissez.</li> <li>2. Nettoyez l'élément du filtre à air.</li> <li>3. Faites l'appoint.</li> <li>4. Dégagez les ailettes de refroidissement et les passages d'air.</li> <li>5. Nettoyez ou remplacez le bouchon du réservoir.</li> <li>6. Remplacez le filtre à carburant.</li> <li>7. Adressez-vous à un réparateur agréé.</li> </ol>

<b>Problème</b>	<b>Cause possible</b>	<b>Mesure corrective</b>
Le moteur surchauffe.	<ol style="list-style-type: none"> <li>1. Charge excessive du moteur.</li> <li>2. Manque d'huile dans le carter moteur.</li> <li>3. Obturation des ailettes de refroidissement et des passages d'air au-dessus du moteur.</li> </ol>	<ol style="list-style-type: none"> <li>1. Ralentissez.</li> <li>2. Faites l'appoint.</li> <li>3. Dégagez les ailettes de refroidissement et les passages d'air.</li> </ol>
La machine ne se déplace pas.	<ol style="list-style-type: none"> <li>1. La vanne de dérivation n'est pas bien serrée.</li> <li>2. La courroie d'entraînement ou des pompes est usée, détendue ou cassée.</li> <li>3. La courroie d'entraînement ou des pompes est déchaussée.</li> <li>4. Ressort de poulie de tension cassé ou manquant.</li> <li>5. Niveau insuffisant ou surchauffe du liquide hydraulique.</li> </ol>	<ol style="list-style-type: none"> <li>1. Serrez la vanne de dérivation.</li> <li>2. Remplacez la courroie.</li> <li>3. Remplacez la courroie.</li> <li>4. Remplacez le ressort.</li> <li>5. Faites l'appoint ou laissez refroidir le liquide hydraulique.</li> </ol>
Vibration anormale.	<ol style="list-style-type: none"> <li>1. Lame(s) faussée(s) ou déséquilibrée(s).</li> <li>2. Boulon de lame desserré.</li> <li>3. Boulons de montage du moteur desserrés.</li> <li>4. Poulie du moteur, de tension ou de lame desserrée.</li> <li>5. Poulie du moteur endommagée.</li> <li>6. Axe de lame faussé.</li> <li>7. Le support moteur est desserré ou usé.</li> </ol>	<ol style="list-style-type: none"> <li>1. Remplacez la (les) lame(s).</li> <li>2. Serrez le boulon de fixation de lame.</li> <li>3. Serrez les boulons de montage du moteur.</li> <li>4. Resserrez la poulie voulue.</li> <li>5. Adressez-vous à un réparateur agréé.</li> <li>6. Adressez-vous à un réparateur agréé.</li> <li>7. Adressez-vous à un réparateur agréé.</li> </ol>

<b>Problème</b>	<b>Cause possible</b>	<b>Mesure corrective</b>
Hauteur de coupe inégale.	<ol style="list-style-type: none"> <li>1. Lame(s) émoussée(s)</li> <li>2. Lame(s) faussée(s).</li> <li>3. Plateau de coupe pas de niveau.</li> <li>4. Le dessous du plateau de coupe est encrassé.</li> <li>5. Pression des pneus incorrecte.</li> <li>6. Axe de lame faussé.</li> </ol>	<ol style="list-style-type: none"> <li>1. Aiguissez la (les) lame(s).</li> <li>2. Remplacez la (les) lame(s).</li> <li>3. Mettez le plateau de coupe de niveau, transversalement et longitudinalement.</li> <li>4. Nettoyez le carter de tondeuse.</li> <li>5. Réglez la pression des pneus.</li> <li>6. Adressez-vous à un réparateur agréé.</li> </ol>
Les lames ne tournent pas.	<ol style="list-style-type: none"> <li>1. Courroie d'entraînement usée, lâche ou cassée.</li> <li>2. Courroie de plateau mal chaussée.</li> <li>3. Courroie de plateau de coupe usée, lâche ou cassée.</li> <li>4. Courroie de plateau mal chaussée.</li> <li>5. Ressort de poulie de tension cassé ou manquant.</li> </ol>	<ol style="list-style-type: none"> <li>1. Vérifiez la tension de la courroie.</li> <li>2. Rechaussez la courroie d'entraînement et contrôlez la position des axes de réglage et des guide-courroie.</li> <li>3. Remplacez la courroie du plateau de coupe.</li> <li>4. Installez la courroie du plateau de coupe et vérifiez la position et le fonctionnement de la poulie de tension, du bras de la poulie de tension et du ressort.</li> <li>5. Remplacez le ressort.</li> </ol>









Équipements pour  
entreprises paysagistes  
(LCE)

## Garantie intégrale Toro

### Garantie limitée

#### Conditions et produits couverts

La société Toro et sa filiale, la société Toro Warranty, en vertu de l'accord passé entre elles, s'engagent conjointement à réparer les produits Toro figurant dans la liste présentant un défaut de fabrication.

Cette garantie s'applique à :

- Tondeuses autotractées ProLine pour surfaces moyennes et accessoires
- Tondeuses ZRT Z Master série Mid-Mount et accessoires

Durées de la garantie à partir de la date d'achat :

<u>Composants</u>	<u>Période de garantie</u>
• Moteurs*	2 ans
• Systèmes hydrauliques	2 ans
• Châssis du groupe de déplacement	2 ans
• Bâti porteur	2 ans
• Coques de plateau	2 ans
• Axes de plateau	3 ans Pièces, 2 ans Main-d'œuvre
• Embayages série Z500	2 ans
• Composants restants	1 an

Cette garantie couvre le coût des pièces et de la main-d'œuvre, mais le transport est à votre charge.

\* Certains moteurs utilisés sur les produits Toro LCE sont garantis par le constructeur du moteur.

#### Comment faire intervenir la garantie ?

Si vous pensez que votre produit Toro LCE présente un défaut de fabrication, procédez comme suit :

1. Demandez à un concessionnaire ou réparateur agréé Toro de prendre en charge votre produit. Pour savoir où se trouve le concessionnaire le plus proche, rendez-vous sur notre site web à [www.Toro.com](http://www.Toro.com). Vous pouvez aussi téléphoner gratuitement au Service client de Toro au 888-865-5676 (clients américains) ou au 888-865-5691 (clients canadiens).
2. Lorsque vous vous rendez chez le réparateur, apportez le produit et une preuve d'achat (reçu).

Si, pour une raison ou l'autre, vous n'êtes pas satisfait du diagnostic de votre réparateur ou des conseils prodigués, n'hésitez pas à téléphoner gratuitement aux numéros ci-dessus ou écrivez-nous à l'adresse suivante :

LCE Customer Care Department  
8111 Lyndale Avenue South  
Bloomington, MN 55420-1196

#### Autres pays que les États-Unis et le Canada

Pour les produits TORO exportés des États-Unis ou du Canada, demandez à votre distributeur (concessionnaire) TORO la police de garantie applicable dans votre pays ou région. Si, pour une raison quelconque, vous n'êtes pas satisfait des services de votre distributeur, ou si vous avez du mal à vous procurer les informations de garantie, adressez-vous à l'importateur Toro. En dernier recours, adressez-vous à la société Toro Warranty.

#### Responsabilités du propriétaire

Votre produit Toro doit être entretenu en suivant les instructions du *Manuel de l'utilisateur*. Cet entretien courant est à vos frais, qu'il soit effectué par vous ou par un concessionnaire.

#### Ce que la garantie ne couvre pas

Il n'existe aucune autre garantie expresse, à part la garantie spéciale du système antipollution de certains produits. Cette garantie expresse ne couvre pas :

- Les frais normaux d'entretien et de remplacement de pièces, telles que les filtres, le carburant, les lubrifiants, les pièces d'usure, l'affûtage des lames ou le réglage des freins et de l'embrayage.
- Les produits ou pièces ayant subi des modifications ou un usage abusif, ou nécessitant un remplacement ou une réparation en raison de l'usure normale, d'un accident ou d'un défaut d'entretien.
- Les réparations requises en raison de l'usage d'un carburant inadéquat, de la présence d'impuretés dans le carburant, ou d'une négligence de la préparation du système d'alimentation indispensable avant toute période de non-utilisation de plus de trois mois.
- Les frais de prises à domicile et de livraison.
- Tout dégât dû à un usage abusif, à un mauvais traitement ou à des accidents.
- Les réparations ou tentatives de réparation par quiconque autre qu'un réparateur Toro agréé utilisant des pièces Toro d'origine.

#### Conditions générales

Toutes les réparations couvertes par la présente garantie doivent être effectuées par un réparateur Toro agréé, à l'aide de pièces de rechange agréées par Toro.

**La réparation par un réparateur Toro agréé est le seul dédommagement auquel cette garantie donne droit.**

**La société Toro et la société Toro Warranty déclinent toute responsabilité en cas de dommages secondaires ou indirects liés à l'utilisation des produits Toro couverts par cette garantie, notamment quant aux coûts et dépenses encourus pour se procurer un équipement ou un service de substitution durant une période raisonnable pour cause de défaillance ou d'indisponibilité en attendant la réparation sous garantie.**

**L'exclusion de la garantie des dommages secondaires ou indirects, ou les restrictions concernant la durée de la garantie implicite, ne sont pas autorisées dans certains états et peuvent donc ne pas s'appliquer dans votre cas.**

**Toutes les garanties implicites de qualité marchande (à savoir que le produit est apte à l'usage courant) et d'aptitude à l'emploi (à savoir que le produit est apte à un usage spécifique) sont limitées à la durée de la garantie expresse.**

**Cette garantie vous accorde des droits spécifiques, auxquels peuvent s'ajouter d'autres droits qui varient selon les états.**