

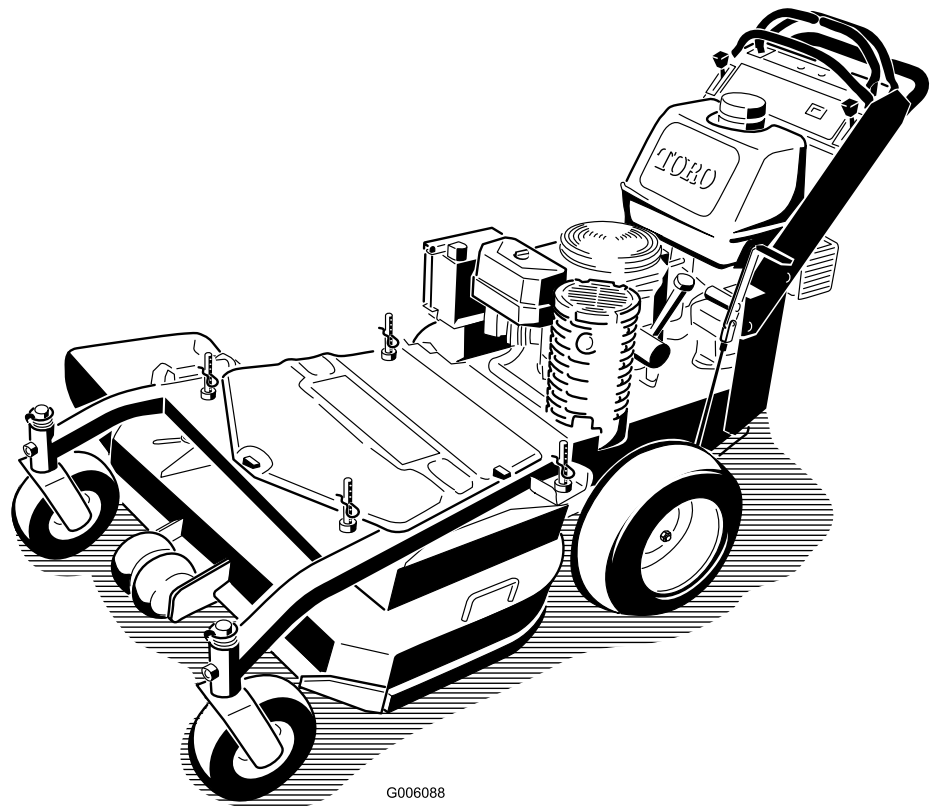


**Count on it.**

**Manual del operador**

**Cortacésped comercial dirigido  
con plataforma flotante, T-Bar, Hydro con  
plataforma de corte TURBO FORCE® de  
91 cm**

Nº de modelo 30032—Nº de serie 270000001 y superiores



G006088

## Advertencia

### CALIFORNIA

#### Advertencia de la Propuesta 65

Los gases de escape de este producto contienen productos químicos que el Estado de California sabe que causan cáncer, defectos congénitos u otros peligros para la reproducción.

Este sistema de encendido por chispa cumple la norma canadiense ICES-002.

**Importante:** Este motor no está equipado con un silenciador con parachispas. Es una infracción de la legislación de California (California Public Resource Code Section 4442) la utilización o la operación del motor en cualquier terreno de bosque, monte o terreno cubierto de hierba. Otros estados o zonas federales pueden tener una legislación similar.

El *Manual del propietario del motor* adjunto ofrece información sobre las normas de la U.S. Environmental Protection Agency (EPA) y de la California Emission Control Regulation sobre sistemas de emisiones, mantenimiento y garantía. Puede solicitarse un manual nuevo al fabricante del motor.

## Introducción

Lea este manual detenidamente para aprender a utilizar y mantener correctamente su producto, y para evitar lesiones y daños al producto. Usted es el responsable de operar el producto de forma correcta y segura.

Usted puede ponerse en contacto directamente con Toro en [www.Toro.com](http://www.Toro.com) si desea información sobre productos y accesorios, o si necesita localizar un distribuidor o registrar su producto.

Cuando necesite asistencia técnica, piezas genuinas Toro o información adicional, póngase en contacto con un Servicio Técnico Autorizado o con Asistencia al Cliente Toro, y tenga a mano los números de modelo y serie de su producto. Figura 1 identifica la ubicación en el producto de los números de modelo y de serie. Escriba los números en el espacio provisto.

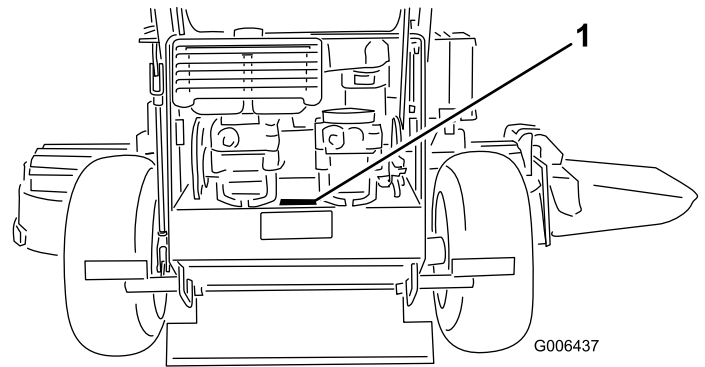


Figura 1

1. Ubicación de los números de modelo y de serie

Nº de modelo \_\_\_\_\_

Nº de serie \_\_\_\_\_

Este manual identifica peligros potenciales y contiene mensajes de seguridad identificados por el símbolo de alerta de seguridad (Figura 2), que señala un peligro que puede causar lesiones graves o la muerte si usted no sigue las precauciones recomendadas.



Figura 2

1. Símbolo de alerta de seguridad

Este manual utiliza 2 palabras más para resaltar información. **Importante** llama la atención sobre información mecánica especial, y **Nota** resalta información general que merece una atención especial.

# Contenido

|  |    |
|--|----|
| Introducción .....   | 2  |
| Seguridad .....  | 4  |
| Seguridad en general para cortacéspedes.....   | 4  |
| Presión sonora .....   | 6  |
| Potencia sonora.....   | 6  |
| Vibración, Mano/brazo.....   | 6  |
| Diagrama de pendientes .....   | 7  |
| Pegatinas de seguridad e instrucciones.....  | 8  |
| El producto.....   | 11 |
| Controles .....  | 11 |
| Especificaciones.....  | 12 |
| Operación .....  | 12 |
| Cómo añadir combustible.....   | 12 |
| Verificación del nivel de aceite del motor .....   | 13 |
| Primero la seguridad.....  | 13 |
| Operación del freno de estacionamiento.....  | 14 |
| Arranque y parada del motor.....   | 14 |
| Funcionamiento del control de las cuchillas<br>del cortacésped (PTO).....                  | 15 |
| El sistema de interruptores de seguridad.....  | 16 |
| Conducción hacia adelante y hacia atrás.....   | 16 |
| Parada de la máquina .....   | 17 |
| Empujar la máquina a mano.....   | 17 |
| Transporte de las máquinas.....  | 18 |
| Descarga lateral o reciclado de la hierba .....  | 18 |
| Ajuste de la altura de corte .....   | 19 |
| Ajuste de los rodillos protectores del<br>césped.....                                      | 19 |
| Ajuste del deflector de flujo.....   | 19 |
| Posicionamiento del deflector de flujo .....   | 20 |
| Uso del peso de tamaño medio.....  | 21 |
| Mantenimiento.....   | 22 |
| Calendario recomendado de mantenimiento.....   | 22 |
| Lubricación .....  | 23 |
| Cómo engrasar .....  | 23 |
| Lubricación de los cojinetes .....   | 23 |
| Cómo engrasar la polea tensora de la<br>correa de transmisión de la toma de<br>fuerza..... | 23 |
| Mantenimiento del motor.....   | 24 |
| Mantenimiento del limpiador de aire .....  | 24 |
| Mantenimiento del aceite de motor .....  | 25 |
| Mantenimiento de las bujías.....   | 26 |
| Mantenimiento del sistema de combustible .....   | 28 |
| Drenaje del depósito de combustible.....   | 28 |
| Cómo cambiar el filtro de combustible .....  | 28 |
| Mantenimiento del sistema eléctrico.....   | 29 |
| Mantenimiento de los fusibles.....   | 29 |
| Mantenimiento del sistema de transmisión .....   | 30 |
| Ajuste de la dirección .....   | 30 |

|  |    |
|--|----|
| Comprobación de la presión de los<br>neumáticos.....   | 30 |
| Cómo cambiar los casquillos de las horquillas<br>de las ruedas giratorias .....                    | 30 |
| Mantenimiento de las ruedas giratorias y los<br>cojinetes.....                                     | 31 |
| Ajuste del embrague eléctrico.....   | 31 |
| Mantenimiento del sistema de refrigeración.....  | 32 |
| Limpieza de la rejilla de la entrada de<br>aire.....   | 32 |
| Mantenimiento de los frenos.....   | 33 |
| Mantenimiento de los frenos.....   | 33 |
| Mantenimiento de las correas.....  | 34 |
| Inspección de las correas .....  | 34 |
| Cómo cambiar la correa del cortacésped.....  | 34 |
| Cómo cambiar la correa de transmisión de la<br>PTO.....  | 34 |
| Ajuste del anclaje del muelle de la polea<br>tensora de la correa de transmisión de la<br>PTO..... | 35 |
| Cambio de la correa de transmisión de la<br>bomba.....   | 35 |
| Mantenimiento del sistema de control .....   | 36 |
| Ajuste de la posición de las palancas de control<br>de movimiento .....                            | 36 |
| Mantenimiento del sistema hidráulico .....   | 38 |
| Mantenimiento del sistema hidráulico .....   | 38 |
| Mantenimiento de la plataforma del<br>cortacésped.....   | 41 |
| Mantenimiento de las cuchillas de corte.....   | 41 |
| Cómo corregir la calidad de corte del<br>cortacésped.....  | 43 |
| Reglaje del bastidor.....  | 43 |
| Verificación de la inclinación longitudinal de la<br>plataforma del cortacésped .....              | 45 |
| Cambio de la inclinación longitudinal de la<br>plataforma del cortacésped .....                    | 45 |
| Verificación de la altura lateral de la plataforma<br>del cortacésped.....                         | 46 |
| Cambio de la altura lateral de la plataforma del<br>cortacésped .....                              | 46 |
| Adaptación de la altura de corte.....  | 46 |
| Cambio del deflector de hierba.....  | 46 |
| Limpieza .....   | 47 |
| Limpieza de los bajos de la plataforma.....  | 47 |
| Eliminación de residuos.....   | 47 |
| Almacenamiento .....   | 48 |
| Limpieza y almacenamiento.....   | 48 |
| Solución de problemas .....  | 49 |
| Esquemas.....  | 51 |

# Seguridad

**El uso o mantenimiento incorrecto de este cortacésped puede causar lesiones. Para reducir la posibilidad de lesión, cumpla estas instrucciones de seguridad.**

Toro diseñó y probó este cortacésped para que ofreciera una seguridad razonable durante su operación; no obstante, el incumplimiento de las siguientes instrucciones puede causar lesiones personales.

**Para asegurar la máxima seguridad, el mejor rendimiento, y para adquirir conocimientos sobre el producto, es imprescindible que usted y cualquier otra persona que opere el cortacésped lea y comprenda el contenido de este manual antes de poner en marcha el motor. Preste atención especial al símbolo de alerta de seguridad (Figura 2) que significa Cuidado, Advertencia o Peligro – “instrucción de seguridad personal”. Lea y comprenda la instrucción porque tiene que ver con su seguridad. El incumplimiento de estas instrucciones puede dar lugar a lesiones personales.**

## Seguridad en general para cortacéspedes

Las siguientes instrucciones han sido adaptadas de la norma ISO 5395.

Esta máquina de corte es capaz de amputar manos y pies y de lanzar objetos al aire. El no observar las siguientes instrucciones de seguridad puede dar lugar a lesiones corporales e incluso la muerte.

### Formación

- Lea cuidadosamente las instrucciones. Familiarícese con los controles y con el uso correcto del equipo.
- No permita nunca que niños o personas no familiarizadas con estas instrucciones utilicen el cortacésped. Es posible que existan normativas locales que restringen la edad del operador.
- Tenga en cuenta que el operador o el usuario es responsable de cualquier accidente o peligro que afecte a otras personas o a su propiedad.
- Comprenda las explicaciones asociadas con todos los pictogramas utilizados en el cortacésped o en las instrucciones.

### Gasolina

**ADVERTENCIA** – la gasolina es altamente inflamable. Tome las siguientes precauciones.

- Utilice recipientes especialmente diseñados para su almacenamiento.
- Rellene el depósito al aire libre únicamente, y no fume mientras rellena el depósito.
- Añada el combustible antes de arrancar el motor. No retire nunca el tapón del depósito de combustible ni añada gasolina si el motor está en funcionamiento o si el motor está caliente.
- Si se derrama gasolina, no intente arrancar el motor; retire el cortacésped de la zona del derrame y evite crear fuentes de ignición hasta que los vapores de la gasolina se hayan disipado.
- Vuelva a colocar firmemente todos los tapones de los depósitos y de los recipientes.

### Preparación

- Mientras corta el césped, use pantalones largos y calzado fuerte. No haga funcionar el equipo estando descalzo, o llevando sandalias.
- Inspeccione cuidadosamente la zona en la que va a utilizar el equipo, y retire cualquier piedra, palo, alambre, hueso u otro objeto extraño.
- Antes de usar el cortacésped, haga siempre una inspección visual para comprobar que los protectores y dispositivos de seguridad, como por ejemplo deflectores y/o recogehierbas, están colocados y que funcionan correctamente.
- Antes de usar la máquina, realice siempre una inspección visual para asegurarse de que las cuchillas, los pernos de las cuchillas y el conjunto de corte no están desgastados o dañados. Sustituya cuchillas o pernos gastados o dañados en conjuntos completos para no desequilibrar la máquina.

### Arranque

- Desengrane todos los embragues de cuchillas y transmisión y ponga punto muerto antes de arrancar el motor.
- No incline el cortacésped al arrancar o encender el motor, a menos que sea obligatorio inclinar el cortacésped para arrancarlo. En este caso, no lo incline más de lo absolutamente necesario y levante únicamente la parte que está más alejada del operador.
- Arranque o encienda el motor con cuidado siguiendo las instrucciones y con los pies bien alejados de la(s) cuchilla(s) y no delante del conducto de descarga.

### Operación

- No siegue nunca si hay otras personas, especialmente niños, o animales, cerca.

- Corte el césped solamente con luz natural o con una buena iluminación artificial.
- Siempre que sea posible, evite utilizar el cortacésped si la hierba está mojada.
- Manténgase alerta por si existen baches en el terreno u otros peligros ocultos.
- No dirija nunca la descarga de material hacia otras personas.
- No coloque nunca las manos o los pies debajo de piezas que están girando. Manténgase alejado del conducto de descarga en todo momento.
- No levante ni transporte el cortacésped mientras el motor esté en marcha.
- Extreme las precauciones al ir en marcha atrás o tirar hacia usted de un cortacésped dirigido.
- Camine, nunca corra.
- Pendientes:
  - No siegue pendientes y cuestras extremadamente empinadas.
  - Extreme las precauciones en cuestras o pendientes.
  - Siegue las pendientes de través, nunca hacia arriba y hacia abajo, y extreme las precauciones al cambiar de dirección en las pendientes.
  - Asegúrese de pisar firmemente en cuestras y pendientes.
- Ponga el acelerador en posición lento al engranar el embrague de tracción, sobre todo en marchas altas. Reduzca la velocidad en las pendientes para evitar vuelcos o pérdida de control.
- Pare las cuchillas si es necesario inclinar el cortacésped para su transporte al cruzar superficies que no sean de hierba y al transportar el cortacésped a y desde la zona a segar.
- No haga funcionar el motor en recintos cerrados donde se pueda acumular el monóxido de carbono.
- Pare el motor
  - siempre que deje desatendido el cortacésped.
  - antes de repostar combustible.
  - antes de retirar el recogehierbas.
  - antes de realizar los ajustes de altura, a no ser que dichos ajustes se puedan realizar desde la posición del operador.
- Pare el motor y desconecte el cable de la bujía, o gire la llave a Desconectado y retírela.
  - antes de limpiar atascos o despejar el conducto.
  - antes de inspeccionar, limpiar o hacer tareas de mantenimiento en el cortacésped.
- después de golpear un objeto extraño, inspeccione el cortacésped y repare cualquier daño antes de volver a arrancar y utilizar el cortacésped.
- si el cortacésped comienza a vibrar de manera anormal (comprobar inmediatamente).
- Tenga cuidado al usar patines, y
  - utilice sólo puntos de enganche con barra de tracción homologados.
  - límitese a las cargas que pueda controlar con seguridad.
  - no realice giros bruscos. tenga cuidado cuando vaya marcha atrás.
  - no transporte pasajeros.
- Tenga cuidado con el tráfico cuando cruce o esté en las proximidades de una carretera.
- Antes de abandonar la posición del operador
  - desengrane la toma de fuerza y baje los accesorios.
  - ponga punto muerto y ponga el freno de estacionamiento.
  - pare el motor y retire la llave.

## Mantenimiento y almacenamiento

- Mantenga apretados todos los tornillos, pernos y tuercas para asegurar que la máquina esté en perfectas condiciones de funcionamiento.
- No utilice equipos de lavado a presión para lavar la máquina.
- No almacene nunca la máquina con gasolina en el depósito dentro de un edificio donde los vapores puedan llegar a una llama desnuda o una chispa.
- Espere a que se enfríe el motor antes de guardar el cortacésped en un recinto cerrado.
- Para reducir el peligro de incendio, mantenga el motor, el silenciador, el compartimiento de la batería y la zona de almacenamiento de gasolina libres de hierba, hojas o acumulaciones excesivas de grasa.
- Compruebe frecuentemente los componentes del recogedor y el protector de descarga y sustitúyalos por piezas recomendadas por el fabricante cuando sea necesario.
- Para su seguridad, sustituya las piezas desgastadas o dañadas.
- Sustituya los silenciadores defectuosos.
- Si es necesario drenar el depósito de combustible, hágalo al aire libre.

- No cambie los ajustes del regulador del motor ni haga funcionar el motor a una velocidad excesiva. El funcionamiento del motor a una velocidad excesiva puede aumentar el riesgo de lesiones personales.
- En cortacéspedes con múltiples cuchillas, tenga cuidado, puesto que el girar una cuchilla puede hacer que giren otras cuchillas.
- Tenga cuidado cuando haga ajustes en el cortacésped para evitar que los dedos queden atrapados entre las cuchillas en movimiento y las piezas fijas del cortacésped.
- **Para asegurar el máximo rendimiento y seguridad, compre únicamente piezas y accesorios genuinos de Toro. No utilice piezas y accesorios genéricos; pueden constituir un peligro para la seguridad.**

## Presión sonora

Esta unidad tiene una presión sonora equivalente continua ponderada A en el oído del operador de 87 dBA, según mediciones realizadas en máquinas idénticas de acuerdo con los procedimientos de las normas EN 11094 y EN 836.

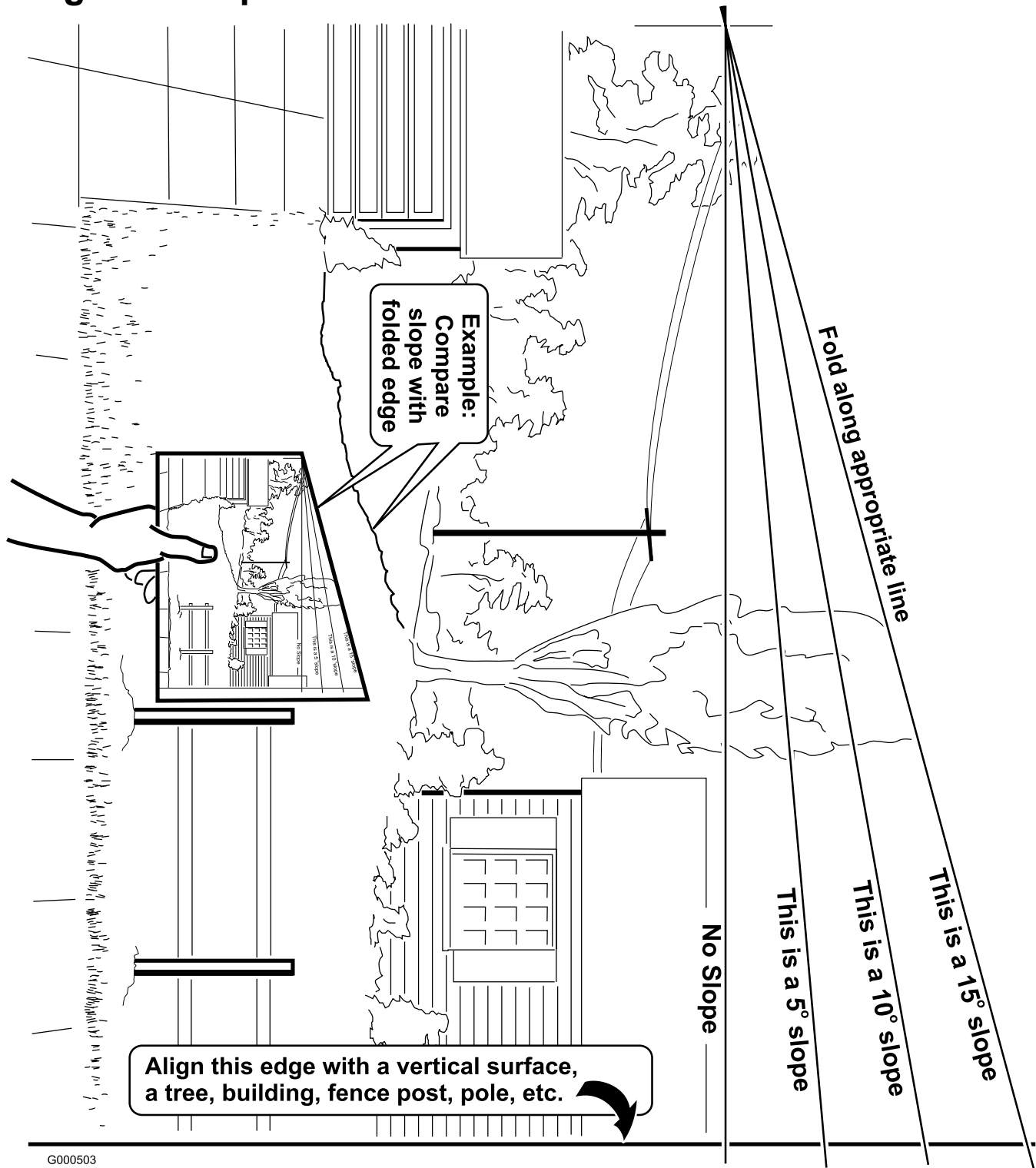
## Potencia sonora

Esta unidad tiene un nivel de potencia sonora equivalente continua ponderada A de 100 dBA, según mediciones realizadas en máquinas idénticas de acuerdo con la norma EN 11094.

## Vibración, Mano/brazo

Esta unidad no supera un nivel de vibración mano/brazo de 2,0 m/s<sup>2</sup>, según mediciones realizadas en máquinas idénticas de acuerdo con EN 1033.

# Diagrama de pendientes

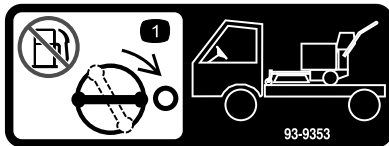


G000503

# Pegatinas de seguridad e instrucciones

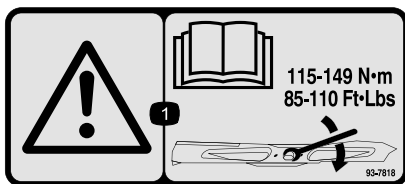


Las pegatinas e instrucciones de seguridad están a la vista del operador y están ubicadas cerca de cualquier zona de peligro potencial. Sustituya cualquier pegatina que esté dañada o que falte.



93-9353

1. Cierre la válvula de combustible antes de transportar la unidad, girando el mando en el sentido de las agujas del reloj hasta que haga tope.



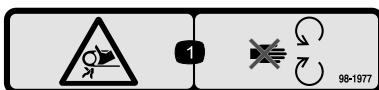
93-7818

1. Advertencia – lea en el *Manual del operador* las instrucciones para apretar el perno/tuerca de la cuchilla a 115-149 Nm.



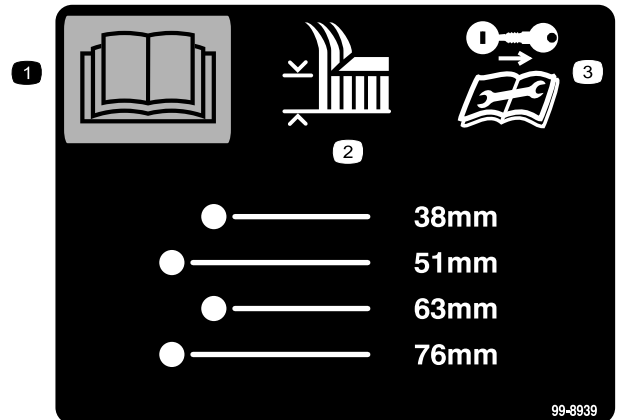
93-7828

1. Peligro de objetos arrojados, cortacésped – mantenga colocado el deflector.
2. Peligro de corte/desmembramiento de mano o pie – no se acerque a las piezas en movimiento.



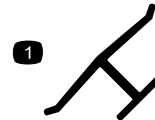
98-1977

1. Peligro de enredamiento, correa – no se acerque a las piezas en movimiento.



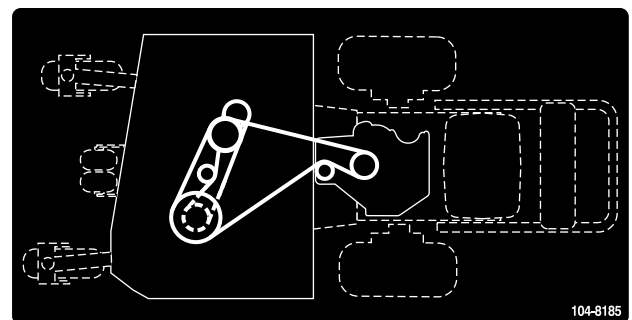
99-8939

1. Lea el *Manual del operador*.
2. Altura de corte
3. Retire la llave de contacto y lea las instrucciones antes de realizar cualquier operación de mantenimiento o ajuste a la máquina.

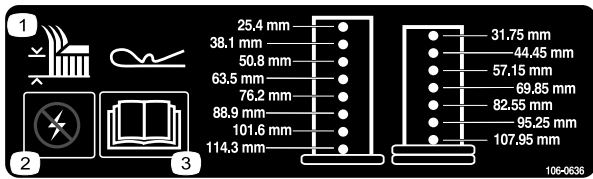


Marca del fabricante

1. Indica que la cuchilla ha sido identificada como pieza del fabricante original de la máquina.



104-8185



106-0636

1. Altura de corte
2. Cuidado – corriente
3. Lea el *Manual del operador* para más información.



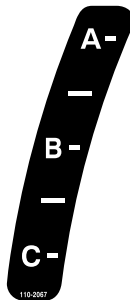
106-5517

1. Advertencia – no toque la superficie caliente.

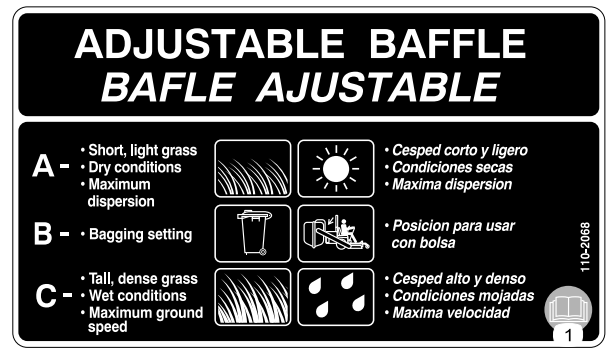


107-2131

1. Nivel de aceite hidráulico
2. Advertencia – no toque la superficie caliente.

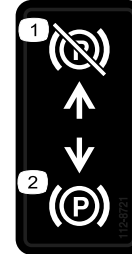


110-2067



110-2068

1. Lea el *Manual del operador*.



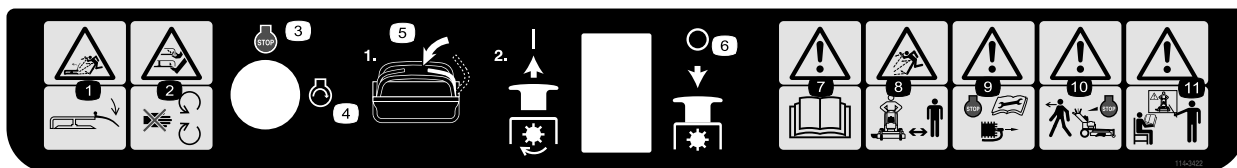
112-8721

1. Freno de estacionamiento – quitado
2. Freno de estacionamiento – puesto



114-3449

1. Peligro de objetos arrojados – mantenga a otras personas a una distancia prudencial de la máquina.
2. Peligro de objetos arrojados, cortacésped – mantenga colocado el deflector.
3. Peligro de corte/desmembramiento de mano o pie – no se acerque a las piezas en movimiento.



114-3422

- |   |  |  |  |
|---|--|--|--|
| 1. Peligro de objetos arrojados – mantenga colocado el deflector.                             | 4. Motor – arrancar  | 7. Advertencia – lea el <i>Manual del operador</i> .   | 10. Advertencia – pare el motor antes de dejar desatendida la máquina.                     |
| 2. Peligro de corte/desmembramiento de mano o pie – no se acerque a las piezas en movimiento. | 5. Mueva la palanca de control de movimiento a la posición de punto muerto, luego tire del mando de la PTO (toma de fuerza) para engranar las cuchillas. | 8. Peligro de objetos arrojados – mantenga a otras personas a una distancia prudencial de la máquina.                          | 11. Advertencia – no haga funcionar esta máquina si no ha recibido una formación adecuada. |
| 3. Motor – parar  | 6. Empuje el mando de la PTO (toma de fuerza) hacia dentro para desengranar las cuchillas.   | 9. Advertencia – pare el motor y retire el cable de la bujía antes de realizar cualquier tarea de mantenimiento en la máquina. |  |



114-3424

- |                        |                 |                                       |
|------------------------|-----------------|---------------------------------------|
| 1. Control de tracción | 3. Lento        | 5. Marcha atrás                       |
| 2. Rápido              | 4. Punto muerto | 6. Desengrane la PTO (toma de fuerza) |



114-3442

- |                             |          |             |
|-----------------------------|----------|-------------|
| 1. Rápido                   | 3. Motor | 5. Estárter |
| 2. Ajuste variable continuo | 4. Lento |             |

# El producto

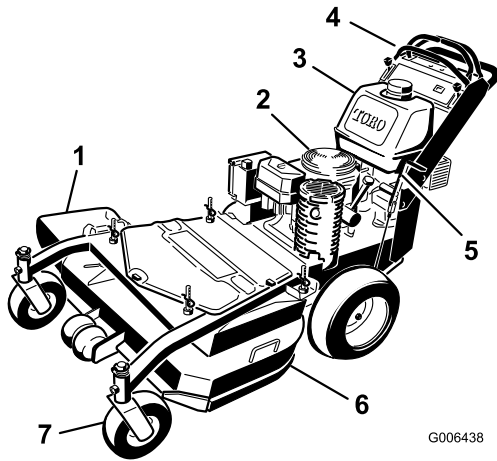


Figura 3

- |                                 |                               |
|---------------------------------|-------------------------------|
| 1. Conducto de descarga lateral | 5. Freno de estacionamiento   |
| 2. Motor                        | 6. Plataforma del cortacésped |
| 3. Depósito de gasolina         | 7. Rueda giratoria delantera  |
| 4. Controles                    |                               |

## Controles

Familiarícese con todos los controles (Figura 4) antes de poner en marcha el motor y trabajar con la máquina.

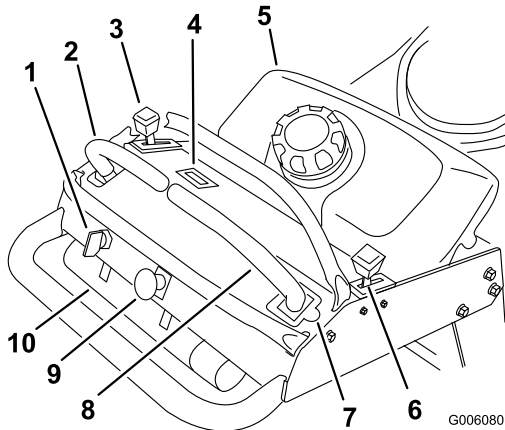


Figura 4

- |   |  |
|---|--|
| 1. Llave de contacto                          | 6. Estárter  |
| 2. Palanca de control de movimiento izquierda | 7. Posición de bloqueo/punto muerto de la palanca de control de movimiento derecho |
| 3. Acelerador                                 | 8. Palanca de control de movimiento derecha  |
| 4. Contador de horas                          | 9. Mando de control de las cuchillas (PTO)   |
| 5. Depósito de combustible                    | 10. Tubo del manual del operador   |

## Acelerador

El acelerador tiene dos posiciones: **Rápido** y **Lento**.

## Estárter

Utilice el estárter para poner en marcha el motor en frío.

## Mando de control de la cuchilla (PTO)

El mando de control de las cuchillas (PTO) se utiliza para accionar el embrague eléctrico y transmitir el movimiento a las cuchillas del cortacésped con la palanca de control de movimiento derecho en la posición central desbloqueada. Tire hacia arriba del mando y suéltelo para engranar las cuchillas. Para desengranar las cuchillas, empuje el mando de control de las cuchillas (PTO) hacia abajo o mueva la palanca de control de movimiento de la derecha a la posición de bloqueo/punto muerto.

## Interruptor de encendido

Este interruptor se utiliza para arrancar el motor del cortacésped, y tiene tres posiciones: **Arranque**, **Marcha** y **Desconectado**.

## Palancas de control de movimiento

Las palancas de control de movimiento se utilizan para conducir la máquina hacia adelante y hacia atrás y para girar en ambos sentidos.

## Posición de bloqueo/punto muerto

La posición de bloqueo/punto muerto se utiliza junto con el sistema de interruptores de seguridad para engranar y desengranar las cuchillas del cortacésped y para determinar la posición de punto muerto.

## Válvula de cierre del combustible

Cierre la válvula de cierre del combustible (debajo del depósito de combustible) antes de transportar o almacenar el cortacésped.

## Contador de horas

Muestra el número total de horas de operación de la máquina. Funciona solamente cuando las cuchillas del cortacésped están en movimiento.

El contador de horas parpadeará 3 horas antes y después de un intervalo de mantenimiento. Los intervalos de mantenimiento establecidos son después de las primeras 8 horas, luego cada 100 horas y cada 400 horas.

**Nota:** Asegúrese de que realizar el mantenimiento en todos los intervalos recomendados indicados en el Calendario de Mantenimiento Programado.

## Accesorios

Está disponible una selección de accesorios homologados por Toro que se pueden utilizar con la máquina a fin de potenciar y aumentar sus prestaciones. Póngase en contacto con su Distribuidor Autorizado Toro o visite [www.Toro.com](http://www.Toro.com) para obtener una lista de todos los accesorios homologados.

## Especificaciones

**Nota:** Especificaciones y diseño sujetos a modificación sin previo aviso.

|                               |        |
|-------------------------------|--------|
| Ancho con el deflector bajado | 130 cm |
| Longitud                      | 199 cm |
| Altura                        | 117 cm |
| Peso                          | 303 kg |

# Operación

## Cómo añadir combustible

Utilice gasolina normal **sin plomo** adecuada para automóviles (de 85 octanos como mínimo). Se puede utilizar gasolina normal con plomo si la gasolina normal sin plomo no estuviera disponible.

**Importante:** Nunca use metanol, gasolina que contenga metanol o gasohol con más de 10% etanol porque se podrían producir daños en el sistema de combustible del motor. No mezcle aceite con la gasolina.



En ciertas condiciones la gasolina es extremadamente inflamable y altamente explosiva. Un incendio o una explosión provocados por la gasolina puede causarle quemaduras a usted y a otras personas así como daños materiales.

- Llene el depósito de combustible en el exterior, en una zona abierta y con el motor frío. Limpie la gasolina derramada.
- No llene nunca el depósito de combustible dentro de un remolque cerrado.
- No llene completamente el depósito de combustible. Añada gasolina al depósito de combustible hasta que el nivel esté entre 6 y 13 mm por debajo del extremo inferior del cuello de llenado. Este espacio vacío en el depósito permitirá la dilatación de la gasolina.
- No fume nunca mientras maneja gasolina y manténgase alejado de llamas desnudas o de lugares donde una chispa pudiera inflamar los vapores de gasolina.
- Almacene la gasolina en un recipiente homologado y manténgala fuera del alcance de los niños. No compre nunca gasolina para más de 30 días de consumo normal.
- No utilice la máquina a menos que esté instalado un sistema completo de escape en buenas condiciones de funcionamiento.



En determinadas condiciones durante el repostaje, puede tener lugar una descarga de electricidad estática, produciendo una chispa que puede prender los vapores de la gasolina. Un incendio o una explosión provocados por la gasolina puede causarle quemaduras a usted y a otras personas así como daños materiales.

- Coloque siempre los recipientes de gasolina en el suelo, lejos del vehículo que está repostando.
- No llene los recipientes de gasolina dentro de un vehículo, camión o remolque ya que las alfombras o los revestimientos de plástico del interior de los remolques podrían aislar el recipiente y retrasar la pérdida de la carga estática.
- Cuando sea posible, retire el equipo a repostar del camión o remolque y reposte con las ruedas del equipo sobre el suelo.
- Si esto no es posible, reposte el equipo sobre el camión o remolque desde un recipiente portátil, en vez de usar un surtidor de gasolina.
- Si es imprescindible el uso de un surtidor, mantenga la boquilla en contacto con el borde del depósito de combustible o la abertura del recipiente en todo momento hasta que termine de repostar.



La gasolina es dañina o mortal si es ingerida. La exposición a largo plazo a los vapores puede causar lesiones y enfermedades graves.

- Evite la respiración prolongada de los vapores.
- Mantenga la cara alejada de la boquilla y de la abertura del depósito de combustible o acondicionador.
- Mantenga alejada la gasolina de los ojos y la piel.

## Uso del estabilizador/acondicionador

Use un estabilizador/acondicionador en la máquina para conseguir los beneficios siguientes:

- Mantiene la gasolina fresca durante un período de almacenamiento de 90 días o menos. Para un almacenamiento más largo, se recomienda drenar el depósito de combustible.
- Limpia el motor durante el funcionamiento
- Elimina la formación de depósitos pegajosos, con aspecto de barniz, en el sistema de combustible, que pueden dificultar el arranque

**Importante:** No utilice aditivos de combustible que contengan metanol o etanol.

Agregue la cantidad adecuada de estabilizador/acondicionador a la gasolina.

**Nota:** Un estabilizador/acondicionador de combustible es más eficaz cuando se mezcla con gasolina fresca. Para reducir al mínimo los depósitos de barniz en el sistema de combustible, utilice siempre un estabilizador de combustible.

## Cómo llenar el depósito de combustible

1. Pare el motor y ponga el freno de estacionamiento.
2. Limpie la zona alrededor del tapón del depósito de combustible y retire el tapón. Añada gasolina normal sin plomo al depósito de combustible hasta que el nivel esté entre 6 y 13 mm por debajo del extremo inferior del cuello de llenado. Este espacio vacío permitirá la dilatación de la gasolina. No llene completamente el depósito de combustible.
3. Coloque firmemente el tapón del depósito de combustible. Limpie la gasolina derramada.

## Verificación del nivel de aceite del motor

Antes de arrancar el motor y de utilizar la máquina, compruebe el nivel de aceite de motor en el cárter; consulte el apartado Comprobación del nivel de aceite, en Mantenimiento del motor.

**Nota:** Los lados derecho e izquierdo de la máquina se determinan desde la posición normal del operador.

## Primero la seguridad

Lea cuidadosamente todas las instrucciones y pegatinas de la sección de seguridad. Esta información puede ayudarle a evitar lesiones al operador o a cualquier otra persona.

Se recomienda el uso de equipos de protección para los ojos, los oídos, los pies y la cabeza.



Esta máquina produce niveles sonoros que superan los 85 dBA en el oído del operador, y pueden causar pérdidas auditivas con periodos extendidos de exposición.

Lleve protección auditiva mientras opera esta máquina.

## Operación del freno de estacionamiento

Ponga siempre el freno de estacionamiento cuando pare la máquina o cuando la deje desatendida. Antes de cada uso, compruebe el funcionamiento del freno de estacionamiento.

Si el freno de estacionamiento no inmoviliza la máquina, ajústelo. Consulte Mantenimiento del freno de estacionamiento.

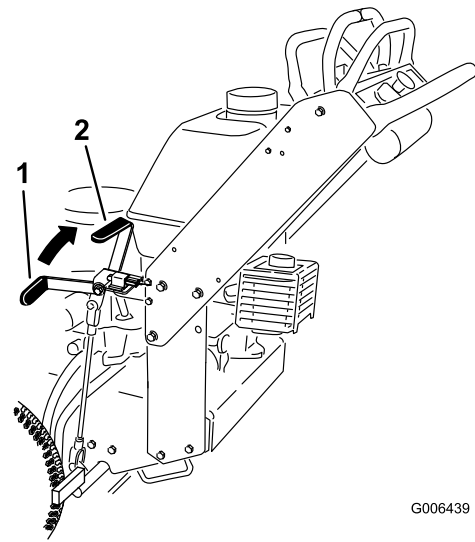


Los niños u otras personas podrían resultar lesionados si mueven o intentan operar la máquina mientras está desatendida.

Retire siempre la llave de contacto y ponga el freno de estacionamiento cuando deje la máquina sin supervisión, aunque sea por unos pocos minutos.

## Aplicación del freno de estacionamiento

Tire hacia atrás del freno de estacionamiento (Figura 5).



G006439

Figura 5

1. Palanca del freno de estacionamiento (freno quitado)
2. Palanca del freno de estacionamiento (freno puesto)

## Liberación del freno de estacionamiento

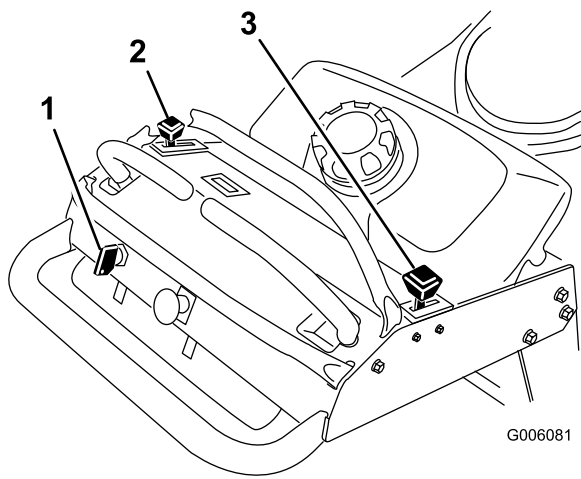
Empuje el freno de estacionamiento hacia adelante.

## Arranque y parada del motor

### Cómo arrancar el motor

1. Conecte los cables a las bujías.
2. Abra la válvula de combustible.
3. Ponga el freno de estacionamiento.
4. Mueva el control del acelerador a la posición Rápido y mueva la palanca del estérter a la posición de Conectado antes de arrancar el motor si éste está frío (Figura 6).

**Nota:** Si el motor está caliente, puede no ser necesario usar el estérter. Para arrancar un motor caliente, mueva el control del acelerador hasta el punto intermedio entre las posiciones de **rápido** y **lento**.



**Figura 6**

- |                           |             |
|---------------------------|-------------|
| 1. Llave de contacto      | 3. Estárter |
| 2. Palanca del acelerador |             |

- Gire la llave de contacto a Arranque para activar el motor de arranque. Cuando el motor arranque, suelte la llave.

**Nota:** No active el motor de arranque durante más de 5 segundos cada vez. Si el motor no arranca, deje que se enfríe durante 15 segundos entre intentos. Si no se siguen estas instrucciones, puede quemarse el motor de arranque.

- Cuando el motor arranque, mueva el control del acelerador a una posición entre Rápido y Lento, y mueva la palanca del estárter a la posición de Desconectado. Deje que el motor se caliente y luego mueva el control del acelerador a la posición Rápido.

## Cómo parar el motor

- Mueva las palancas de control de movimiento a punto muerto y mueva la palanca de control de movimiento derecha a la posición de bloqueo/punto muerto.
- Mueva la palanca del acelerador a lento (Figura 6).
- Si el motor ha estado trabajando duro o si está caliente, déjelo en ralentí durante 30 a 60 segundos antes de pararlo.
- Para parar el motor, gire la llave a Desconectado.

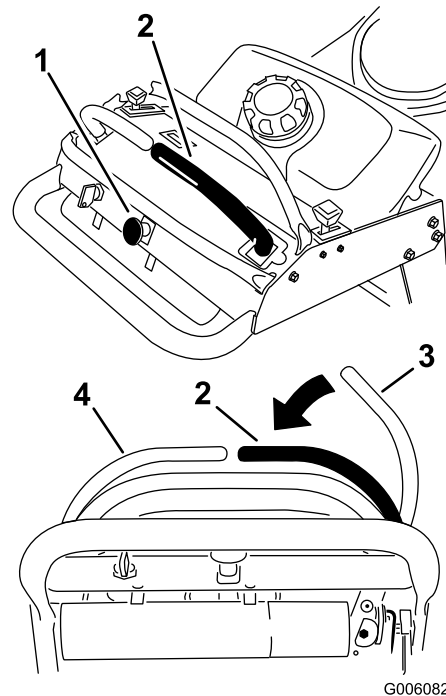
**Importante:** Asegúrese de que la válvula de cierre de combustible está cerrada antes de transportar o almacenar la máquina; si no, puede haber fugas de combustible. Antes de almacenar la máquina, retire el cable de la bujía para evitar la posibilidad de un arranque accidental del motor.

## Funcionamiento del control de las cuchillas del cortacésped (PTO)

El mando de control de las cuchillas (PTO) se utiliza conjuntamente con la palanca de control de movimiento derecha para engranar y desengranar las cuchillas del cortacésped.

### Cómo engranar las cuchillas del cortacésped (PTO)

- Para engranar las cuchillas del cortacésped, mueva la palanca de control de movimiento derecha a la posición central, desbloqueada (Figura 7).
- Tire hacia arriba del mando de control de las cuchillas (PTO) y suéltelo mientras sujeta la palanca de control de movimiento de la derecha en la posición central desbloqueada.



**Figura 7**

- |   |   |
|---|---|
| 1. Mando de control de las cuchillas (PTO)  | 3. Palanca de control de movimiento derecha en posición de bloqueo/punto muerto |
| 2. Palanca de control de movimiento de la derecha empujada hacia abajo a la posición central desbloqueada | 4. Palanca de control de movimiento izquierda                                   |

## Cómo desengranar las cuchillas del cortacésped (PTO)

Hay dos opciones para desengranar las cuchillas del cortacésped.

- Empuje el mando de control de las cuchillas (PTO) hacia abajo a la posición de desengranado.
- Mueva las palancas de control de movimiento a punto muerto y mueva la palanca de control de movimiento derecha a la posición de bloqueo/punto muerto.

## El sistema de interruptores de seguridad



Si los interruptores de seguridad son desconectados o están dañados, la máquina podría ponerse en marcha inesperadamente, causando lesiones personales.

- No manipule los interruptores de seguridad.
- Compruebe la operación de los interruptores de seguridad cada día, y sustituya cualquier interruptor dañado antes de operar la máquina.

### En qué consiste el sistema de interruptores de seguridad

El sistema de interruptores de seguridad ha sido diseñado para impedir que las cuchillas giren, a menos que:

- La palanca de control de movimiento de la derecha es movida a la posición central desbloqueada.
- Se tire del mando de control de las cuchillas (PTO) a la posición **Engranado**.

El sistema de interruptores de seguridad está diseñado para detener las cuchillas del cortacésped si usted mueve o suelta la palanca de control de movimiento de la derecha a la posición de bloqueo/punto muerto.

### Comprobación del sistema de interruptores de seguridad

**Intervalo de mantenimiento:** Cada vez que se utilice o diariamente

**Nota:** Si el sistema no funciona de la forma que se describe a continuación, póngase en contacto con

un Servicio Técnico Autorizado para que lo reparen inmediatamente.

1. Arranque el motor; consulte Arranque y parada del motor, en Operación , página 12.
2. Ponga el freno de estacionamiento.
3. Mueva la palanca de control de movimiento de la derecha a la posición central desbloqueada. **Las cuchillas no deben girar.**
4. Mueva las palancas de control de movimiento hacia adelante. **El motor debe pararse.**
5. Arranque el motor y quite el freno de estacionamiento.
6. Mueva la palanca de control de movimiento de la derecha a la posición central desbloqueada.
7. Siga sujetando la palanca de control de movimiento de la derecha en la posición central desbloqueada, tire hacia arriba del mando de control de las cuchillas (PTO) y suéltelo. El embrague debe engranarse y las cuchillas deben empezar a girar.
8. Mueva o suelte la palanca de control de movimiento de la derecha a la posición de bloqueo/punto muerto. **Las cuchillas deben dejar de girar.**
9. Mueva la palanca de control de movimiento de la derecha a la posición central desbloqueada.
10. Siga sujetando la palanca de control de movimiento de la derecha en la posición central desbloqueada, tire hacia arriba del mando de control de las cuchillas (PTO) y suéltelo. El embrague debe engranarse y las cuchillas deben empezar a girar.
11. Empuje el mando de control de las cuchillas (PTO) hacia abajo a la posición de desengranado. **Las cuchillas deben dejar de girar.**
12. Con el motor en marcha, tire hacia arriba del mando de control de las cuchillas (PTO) y suéltelo sin sujetar la palanca de control de movimiento de la derecha en la posición central desbloqueada. **Las cuchillas no deben girar.**

## Conducción hacia adelante y hacia atrás

El control del acelerador regula la velocidad del motor en rpm (revoluciones por minuto). Ponga el acelerador en posición Rápido para conseguir el mejor rendimiento. Siegue siempre con el acelerador en posición rápido.



**La máquina puede girar muy rápidamente. El operador puede perder el control de la máquina y causar lesiones personales o daños a la máquina.**

- **Extreme las precauciones al girar.**
- **Reduzca la velocidad de la máquina antes de hacer giros cerrados.**

## Conducción hacia adelante

1. Quite el freno de estacionamiento; consulte Cómo quitar el freno de estacionamiento en Operación , página 12.
2. Mueva la palanca de control de movimiento de la derecha a la posición central desbloqueada.
3. Para ir hacia adelante, empuje lentamente las palancas de control de movimiento hacia adelante (Figura 8).

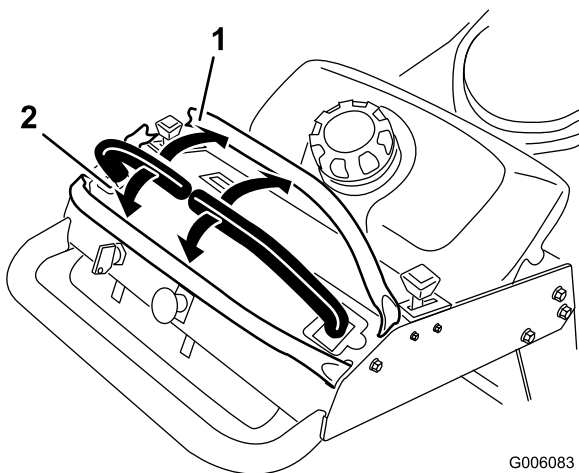
**Nota:** El motor se parará si se mueven las palancas de control de tracción con el freno de estacionamiento puesto.

Para ir recto, aplique la misma presión a ambas palancas de control de movimiento (Figura 8).

Para girar, mueva la palanca de control de movimiento hacia punto muerto en el sentido en el que desea girar (Figura 8).

Cuanto más mueva las palancas de control de movimiento en cualquier sentido, más rápidamente se desplazará la máquina en ese sentido.

Para detenerse, tire de las palancas de control de movimiento a la posición de punto muerto.



**Figura 8**

1. Hacia adelante
2. Hacia atrás

## Conducción hacia atrás

1. Mueva la palanca de control de movimiento de la derecha a la posición central desbloqueada.
2. Para ir hacia atrás, tire lentamente de las palancas de control de movimiento hacia atrás (Figura 8).

Para ir recto, aplique la misma presión a ambas palancas de control de movimiento (Figura 8).

Para girar, deje de empujar la palanca de control de movimiento del lado al que desea girar (Figura 8).

Para detenerse, empuje las palancas de control de movimiento a la posición de punto muerto.

## Parada de la máquina

Para detener la máquina, mueva las palancas de control de movimiento a punto muerto, mueva la palanca de control de movimiento de la derecha a la posición de bloqueo/punto muerto, desengrane la toma de fuerza (PTO) y gire la llave de contacto a desconectado.

Ponga el freno de estacionamiento si va a dejar la máquina desatendida; consulte Aplicación del freno de estacionamiento en Operación , página 12. Recuerde retirar la llave de contacto.



**Los niños u otras personas podrían resultar lesionados si mueven o intentan conducir el tractor mientras está desatendido.**

**Retire siempre la llave de contacto y ponga el freno de estacionamiento cuando deje la máquina sin supervisión, aunque sea por unos pocos minutos.**

## Empujar la máquina a mano

Las válvulas de desvío permiten empujar la máquina a mano sin usar el motor.

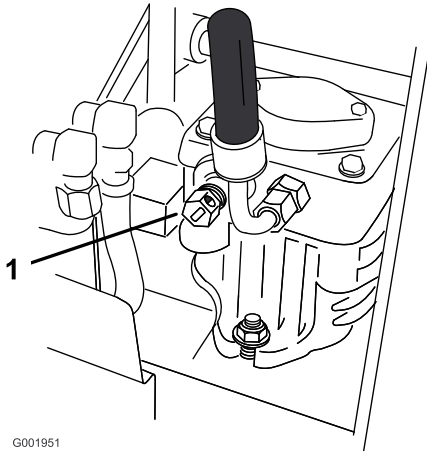
**Importante:** Empuje siempre la máquina a mano. No remolque nunca la máquina porque podrían producirse daños en el sistema hidráulico.

## Para empujar la máquina

1. Desengrane la toma de fuerza, ponga las palancas de control de movimiento en posición de bloqueo/punto muerto y ponga el freno de estacionamiento.
2. Abra las válvulas de desvío de ambas bombas girándolas 1 a 2 vueltas en el sentido contrario

a las agujas del reloj. Esto permite que el aceite hidráulico se desvíe alrededor de la bomba, dejando que las ruedas giren (Figura 9).

**Nota:** Gire las válvulas de desvío 2 vueltas como máximo para evitar que la válvula se salga del cuerpo, dejando escapar el aceite.



**Figura 9**

1. Válvula de desvío de la bomba

3. Quite el freno de estacionamiento.
4. Empuje la máquina hasta el lugar deseado.
5. Ponga el freno de estacionamiento.
6. Cierre las válvulas de desvío, pero no las apriete demasiado.

**Importante:** No arranque ni conduzca la máquina con las válvulas de desvío abiertas. Puede dañarse el sistema.

## Transporte de las máquinas

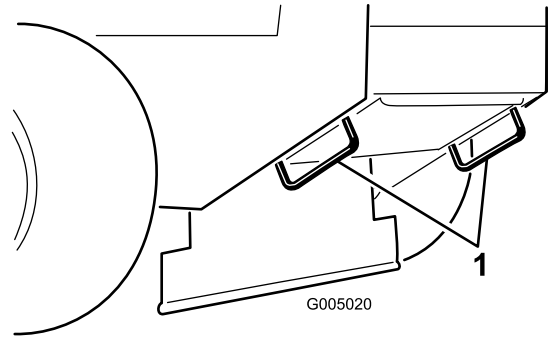
Utilice un remolque para cargas pesadas o un camión para transportar la máquina. Asegúrese de que el remolque o el camión tenga todos los frenos y todas las luces y señalizaciones requeridos por la ley. Por favor, lea cuidadosamente todas las instrucciones de seguridad. Esta información puede ayudarle a evitar lesiones al operador, a su familia, a sus animales domésticos o a personas que se encuentren en las proximidades.

Para transportar la máquina:

1. Si utiliza un remolque, conéctelo al vehículo que lo arrastra y conecte las cadenas de seguridad.
2. En su caso, conecte los frenos del remolque.
3. Cargue la máquina en el remolque o camión.
4. Pare el motor, retire la llave, ponga el freno y cierra la válvula de combustible.
5. Utilice los bucles metálicos de amarre de la máquina para sujetar la máquina firmemente al remolque o

al camión con correas, cadenas, cables o cuerdas (Figura 10).

6. Sujete la parte delantera de la máquina firmemente al remolque o al camión con cadenas, correas, cables o cuerdas.



**Figura 10**

1. Bucle de amarre de la unidad de tracción

## Descarga lateral o reciclado de la hierba

El cortacésped cuenta con un deflector de hierba abisagrado que dispersa los recortes de hierba a un lado y hacia abajo al césped.



Si no está montado un deflector de hierba, una tapa de descarga o un conjunto completo de recogida de hierba, usted y otras personas están expuestos a contacto con las cuchillas y a residuos lanzados al aire. El contacto con las cuchillas del cortacésped en rotación y con los residuos lanzados al aire causará lesiones o la muerte.

- No retire nunca el deflector de hierba del cortacésped porque el deflector de hierba dirige el material hacia abajo al césped. Si el deflector de hierba se deteriora alguna vez, sustitúyalo inmediatamente.
- No coloque nunca las manos o los pies debajo del cortacésped.
- No intente nunca despejar la zona de descarga o las cuchillas del cortacésped sin antes soltar la barra de control y desconectar la toma de fuerza (PTO). Gire la llave de contacto a Desconectado. También retire la llave y desconecte el cable de la bujía.

## Ajuste de la altura de corte

La altura de corte puede ajustarse de 25 a 114 mm en incrementos de 6 mm. El ajuste se realiza colocando cuatro pasadores de horquilla en diferentes taladros, y añadiendo o retirando espaciadores.

**Nota:** Todos los pilares de ajuste de altura de corte necesitan al menos un espaciador; si no se utiliza ninguno, el casquillo puede resultar dañado.

**Nota:** Todos los pilares de ajuste de altura de corte admiten dos espaciadores como máximo.

1. Seleccione el taladro en el pilar de ajuste de altura de corte y la cantidad de espaciadores correspondiente a la altura de corte deseada (Figura 11).
2. Con la ayuda del manillar de elevación, levante el lateral de la plataforma y retire el pasador de horquilla (Figura 11).
3. Agregue espaciadores o quítelos de ser necesario y luego alinee los taladros e introduzca el pasador de horquilla (Figura 11).

**Nota:** Pueden guardarse espaciadores de altura de corte de repuesto en los pilares, reteniéndolos con un pasador de horquilla.

**Importante:** Los cuatro pasadores de horquilla deben estar en la misma posición de taladro, y tener el mismo número de espaciadores para que el corte sea homogéneo.

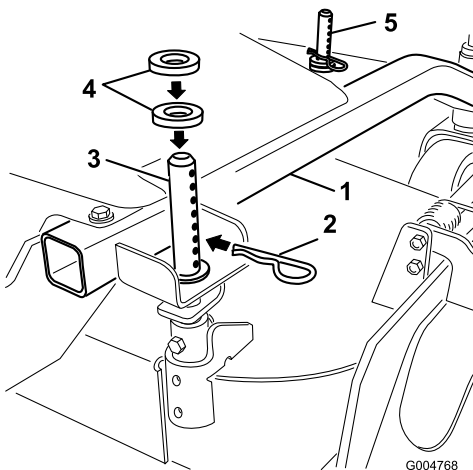
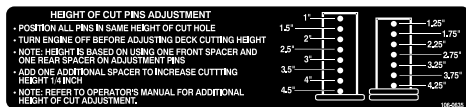


Figura 11

- |   |   |
|---|---|
| 1. Bastidor de tiro                           | 4. Espaciadores                                 |
| 2. Pasador de horquilla                       | 5. Pilar delantero de ajuste de altura de corte |
| 3. Pilar trasero de ajuste de altura de corte |   |

## Ajuste de los rodillos protectores del césped

Los rodillos protectores del césped deben ajustarse en el taladro correspondiente por cada posición de altura de corte. La separación del suelo debe ser de 10 mm, como mínimo.

**Nota:** Si los rodillos protectores del césped se ajustan muy bajos, se pueden desgastar en exceso los rodillos.

1. Después de ajustar la altura de corte, revise los rodillos para asegurarse de que hay una separación mínima del suelo de 10 mm (Figura 12).
2. Si es necesario realizar ajustes, retire el perno, las arandelas y la tuerca (Figura 12).
3. Seleccione un taladro para que los rodillos tengan una separación mínima del suelo de 10 mm (Figura 12).
4. Instale el perno y la tuerca (Figura 12).

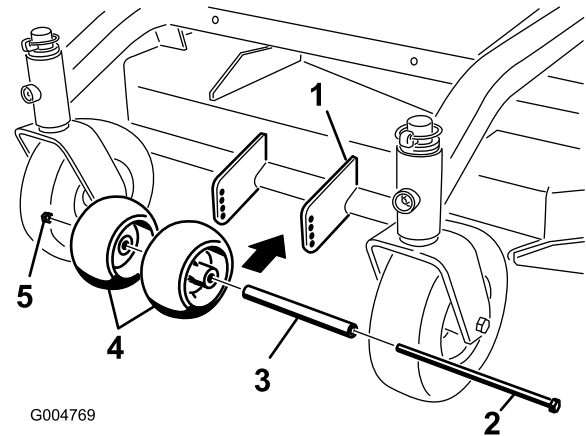


Figura 12

- |                               |                                    |
|-------------------------------|------------------------------------|
| 1. Plataforma del cortacésped | 4. Rodillos protectores del césped |
| 2. Perno                      | 5. Tuerca                          |
| 3. Espaciador                 |                                    |

5. En determinadas condiciones de siega y en algunos terrenos, es posible que se observe un desajuste de la altura de corte. El ajuste de los rodillos externos a la separación mínima del suelo de 10 mm ayudará a evitar que la plataforma del cortacésped corte demasiada hierba y a reducir al mínimo los desajustes.

## Ajuste del deflector de flujo

El flujo de descarga del cortacésped puede ajustarse para diferentes condiciones de segado. Coloque el bloqueo de leva y el deflector para obtener la mejor calidad de corte.

1. Desengrane la toma de fuerza, ponga las palancas de control de movimiento en posición de bloqueo/punto muerto y ponga el freno de estacionamiento.
2. Pare el motor, retire la llave y espere a que se detengan todas las piezas en movimiento antes de abandonar el puesto del operador.
3. Para ajustar el bloqueo de leva, levante la palanca para aflojar el bloqueo de leva (Figura 13).
4. Ajuste el deflector y el bloqueo de leva en las ranuras según el flujo de descarga deseado.
5. Devuelva la palanca a su posición original para apretar el deflector y el bloqueo de leva (Figura 13).
6. Si la leva no fija el deflector, o si éste está demasiado apretado, afloje la palanca y luego gire el bloqueo de leva. Ajuste el bloqueo de leva hasta obtener la presión de fijación deseada.

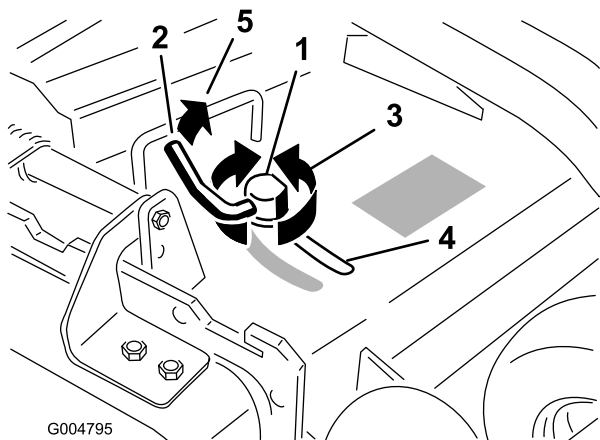


Figura 13

- |                    |  |
|--------------------|--|
| 1. Bloqueo de leva | 3. Gire la leva para aumentar o reducir la presión de fijación |
| 2. Palanca         | 4. Ranura  |

## Posicionamiento del deflector de flujo

Las figuras siguientes son simplemente recomendaciones de uso. Los ajustes variarán según el tipo de hierba, el contenido de humedad y la altura de la hierba.

**Nota:** Si la potencia del motor empieza a caer, y la velocidad del cortacésped sobre el terreno es la misma, abra más el deflector.

### Posición A

Esta es la posición más atrasada (vea Figura 14). Los usos recomendados para esta posición son:

- Usar para condiciones de siega de hierba corta y ligera.
- Usar en condiciones secas.
- Para recortes de hierba más pequeños.
- Propulsa los recortes de hierba más lejos del cortacésped.

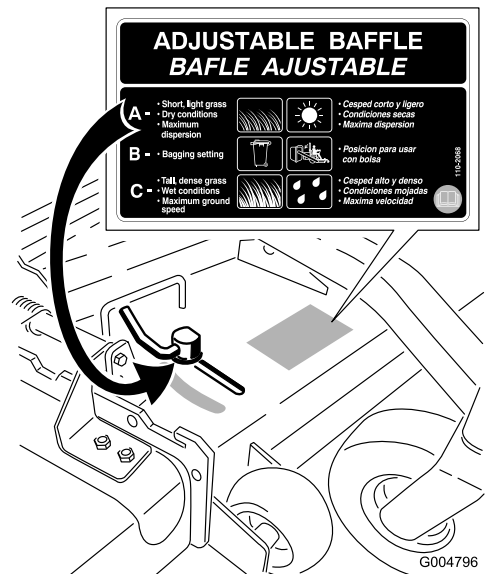


Figura 14

### Posición B

Utilice esta posición para ensacar (Figura 15).

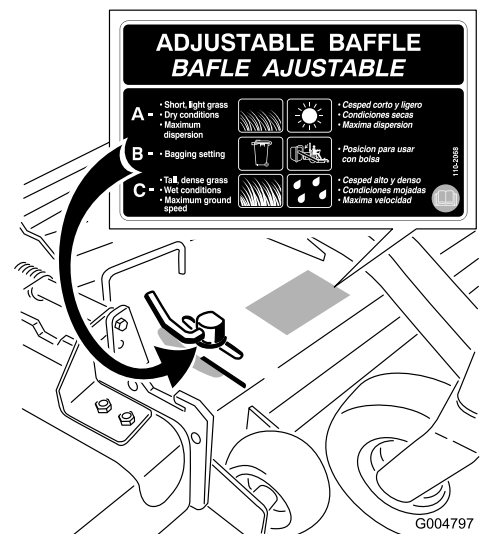


Figura 15

### Posición C

Ésta es la posición más abierta posible. Los usos recomendados para esta posición son (Figura 16):

- Usar para condiciones de siega de hierba larga y densa.
- Usar en condiciones húmedas.
- Reduce el consumo del motor.
- Permite una mayor velocidad sobre el terreno en condiciones pesadas.
- Esta posición ofrece ventajas similares a las del cortacésped Toro SFS.

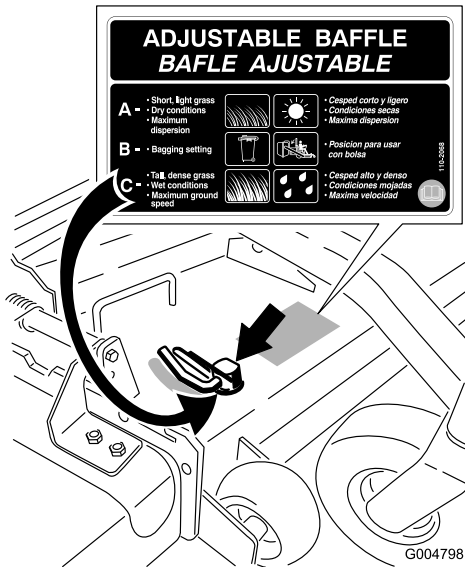


Figura 16

**!**

**El extremo delantero de la máquina puede elevarse rápidamente cuando se retira el cortacéspedes. Esto podría provocarle graves lesiones a usted o a otras personas.**

**Sujete la parte trasera de la máquina al retirar el cortacésped del bastidor de tiro.**

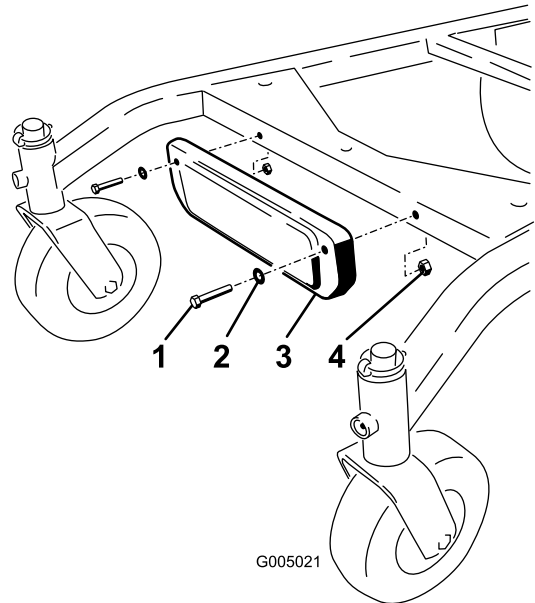


Figura 17

Instalación del peso delantero.

- |             |           |
|-------------|-----------|
| 1. Perno    | 3. Peso   |
| 2. Arandela | 4. Tuerca |

## Uso del peso de tamaño medio

Se instalan pesos en determinados cortacéspedes para mejorar el equilibrio y aumentar el rendimiento. Los pesos pueden moverse o sacarse para optimizar el rendimiento en distintas condiciones de siega y según las preferencias del operador (Figura 17 o Figura 18).

En la siguiente tabla se indica la posición del peso instalado de fábrica.

| Tamaño de la plataforma de cortacésped | Cantidad de pesos instalados | Posición del peso |
|--|------------------------------|-------------------|
| 91 cm                                  | 1                            | Delante           |

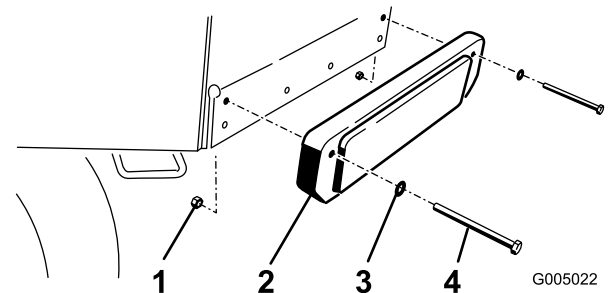


Figura 18

Instalación del peso trasero.

- |           |             |
|-----------|-------------|
| 1. Tuerca | 3. Arandela |
| 2. Peso   | 4. Perno    |

# Mantenimiento

**Nota:** Los lados derecho e izquierdo de la máquina se determinan desde la posición normal del operador.

## Calendario recomendado de mantenimiento

| Intervalo de mantenimiento y servicio | Procedimiento de mantenimiento  |
|---------------------------------------|---|
| Después de las primeras 8 horas       | <ul style="list-style-type: none"><li>• Cambie el aceite del motor.</li><li>• Compruebe el aceite hidráulico.</li><li>• Cambie el filtro hidráulico.</li></ul>  |
| Cada vez que se utilice o diariamente | <ul style="list-style-type: none"><li>• Compruebe el sistema de interruptores de seguridad.</li><li>• Engrase el cojinete del pivote de las ruedas giratorias delanteras.</li><li>• Compruebe el aceite del motor.</li><li>• Limpie la rejilla de la entrada de aire.</li><li>• Compruebe los frenos.</li><li>• Inspeccione las cuchillas.</li><li>• Limpie la plataforma del cortacésped.</li></ul>  |
| Cada 25 horas                         | <ul style="list-style-type: none"><li>• Limpie el elemento de gomaespuma del limpiador de aire (más a menudo en condiciones de mucho polvo o suciedad).</li><li>• Compruebe el aceite hidráulico.</li></ul>   |
| Cada 50 horas                         | <ul style="list-style-type: none"><li>• Engrase el brazo tensor de la correa de transmisión de la PTO.</li><li>• Compruebe el elemento de papel del limpiador de aire (más a menudo en condiciones de mucho polvo o suciedad).</li><li>• Compruebe la presión de los neumáticos. o cada mes, lo que ocurra primero.</li><li>• Compruebe que las correas no están desgastadas ni agrietadas.</li></ul> |
| Cada 100 horas                        | <ul style="list-style-type: none"><li>• Cambie el aceite del motor (más a menudo en condiciones de mucho polvo o suciedad).</li><li>• Compruebe las bujías.</li><li>• Ajuste el embrague eléctrico.</li><li>• Compruebe los manguitos hidráulicos.</li></ul>  |
| Cada 200 horas                        | <ul style="list-style-type: none"><li>• Cambie el elemento de papel del limpiador de aire (más a menudo en condiciones de mucho polvo o suciedad).</li><li>• Cambie el filtro de aceite del motor.</li><li>• Cambie el filtro de combustible. o cada año, lo que ocurra primero.</li><li>• Cambie el filtro hidráulico.</li></ul>   |
| Cada 400 horas                        | <ul style="list-style-type: none"><li>• Engrase los cojinetes de las ruedas delanteras (más a menudo en condiciones de mucho polvo o suciedad).</li></ul>   |
| Antes del almacenamiento              | <ul style="list-style-type: none"><li>• Pinte cualquier superficie desconchada.</li><li>• Realice todos los procedimientos de mantenimiento arriba citados antes del almacenamiento</li></ul>   |

**Importante:** Consulte en el *Manual del operador del motor* procedimientos adicionales de mantenimiento.



Si deja la llave en el interruptor de encendido, alguien podría arrancar el motor accidentalmente y causar lesiones graves a usted o a otras personas.

Retire la llave del interruptor de encendido y desconecte los cables de las bujías antes de realizar cualquier operación de mantenimiento. Aparte los cables para evitar su contacto accidental con las bujías.

# Lubricación

Engrase usando grasa de litio de propósito general N° 2 o grasa de molibdeno.

## Cómo engrasar

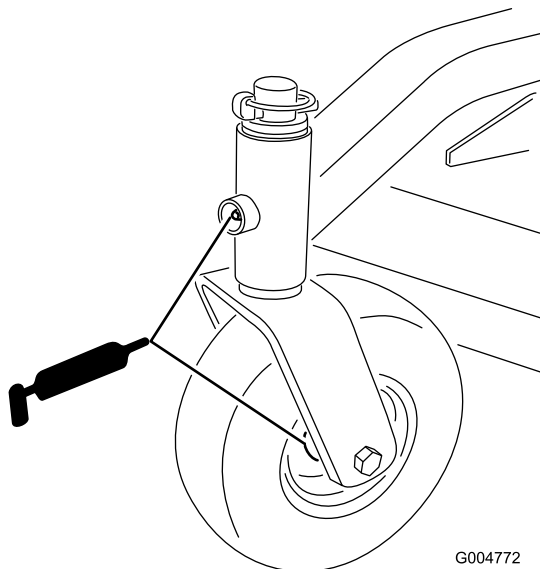
1. Desengrane la toma de fuerza y ponga el freno de estacionamiento.
2. Pare el motor, retire la llave y espere a que se detengan todas las piezas en movimiento antes de abandonar el puesto del operador.
3. Limpie con un trapo los puntos de engrase. Asegúrese de rascar cualquier pintura que hubiera sobre los puntos de engrase.
4. Conecte una pistola de engrasar al punto de engrase. Bombear grasa hasta que empiece a rezumar grasa de los cojinetes.
5. Limpie cualquier exceso de grasa.

## Lubricación de los cojinetes

**Intervalo de mantenimiento:** Cada vez que se utilice o diariamente—Engrase el cojinete del pivote de las ruedas giratorias delanteras.

Cada 400 horas—Engrase los cojinetes de las ruedas delanteras (más a menudo en condiciones de mucho polvo o suciedad).

Lubrique los cojinetes de las ruedas giratorias delanteras y los pivotes delanteros (Figura 19).

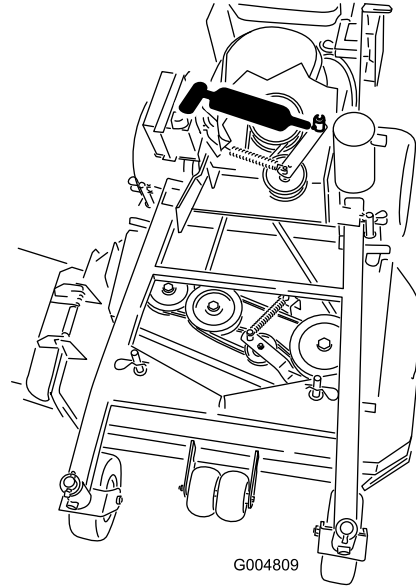


**Figura 19**

## Cómo engrasar la polea tensora de la correa de transmisión de la toma de fuerza

**Intervalo de mantenimiento:** Cada 50 horas—Engrase el brazo tensor de la correa de transmisión de la PTO.

Engrase el pivote de la polea tensora (Figura 20).



**Figura 20**

# Mantenimiento del motor

## Mantenimiento del limpiador de aire

### Cómo retirar los elementos de gomaespuma y papel

1. Desengrane la toma de fuerza y ponga el freno de estacionamiento.
2. Pare el motor, retire la llave y espere a que se detengan todas las piezas en movimiento antes de abandonar el puesto del operador.
3. Limpie alrededor del limpiador de aire de forma que la suciedad no penetre en el motor y cause daños (Figura 21).
4. Desenrosque el pomo de la cubierta y retire la cubierta del limpiador de aire (Figura 21).
5. Desenrosque las 2 tuercas de orejeta y retire el conjunto del limpiador de aire (Figura 21).
6. Retire cuidadosamente el filtro de gomaespuma del filtro de papel (Figura 21).

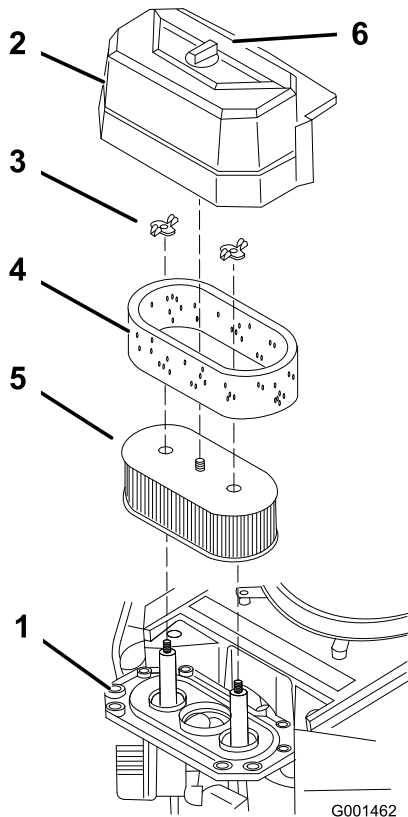


Figura 21

- |                      |                           |
|----------------------|---------------------------|
| 1. Motor             | 4. Elemento de gomaespuma |
| 2. Tapa              | 5. Elemento de papel      |
| 3. Tuerca de orejeta | 6. Pomo de la cubierta    |

## Limpieza del elemento de gomaespuma del limpiador de aire

**Intervalo de mantenimiento:** Cada 25 horas (más a menudo en condiciones de mucho polvo o suciedad).

**Importante:** No aplique aceite a los elementos de gomaespuma o de papel.

1. Lave el filtro de gomaespuma con jabón líquido y agua templada. Cuando el filtro esté limpio, enjuáguelo bien.
2. Seque el elemento apretándolo con un paño limpio.

**Importante:** Sustituya el elemento de gomaespuma si está roto o desgastado.

## Mantenimiento del elemento de papel del limpiador de aire

**Intervalo de mantenimiento:** Cada 50 horas—Compruebe el elemento de papel del limpiador de aire (más a menudo en condiciones de mucho polvo o suciedad).

Cada 200 horas—Cambie el elemento de papel del limpiador de aire (más a menudo en condiciones de mucho polvo o suciedad).

1. No limpie el filtro de papel. Cámbielo cada 200 horas de funcionamiento (Figura 21).
2. Inspeccione el filtro por si estuviera roto, tuviera una película aceitosa o la junta de goma estuviera dañada.
3. Cambie el elemento de papel si está dañado.

## Cómo instalar los elementos de gomaespuma y papel

**Importante:** Para evitar dañar el motor, no haga funcionar nunca el motor sin que esté instalado el conjunto completo del limpiador de aire, con elementos de gomaespuma y papel.

1. Deslice cuidadosamente el filtro de gomaespuma sobre el filtro de papel (Figura 21).
2. Coloque el conjunto del limpiador de aire sobre la base del limpiador de aire y fíjelo con 2 tuercas de orejeta (Figura 21).
3. Coloque en su posición la cubierta del limpiador de aire y apriete el pomo de la cubierta (Figura 21).

# Mantenimiento del aceite de motor

**Nota:** Cambie el aceite con más frecuencia en condiciones de funcionamiento de mucho polvo o arena.

Tipo de aceite: Aceite detergente (servicio API SF, SG, SH o SJ)

Capacidad del cárter: 1,7 litros con el filtro retirado;  
1,5 litros con el filtro puesto

Viscosidad: Consulte la siguiente tabla (Figura 22).

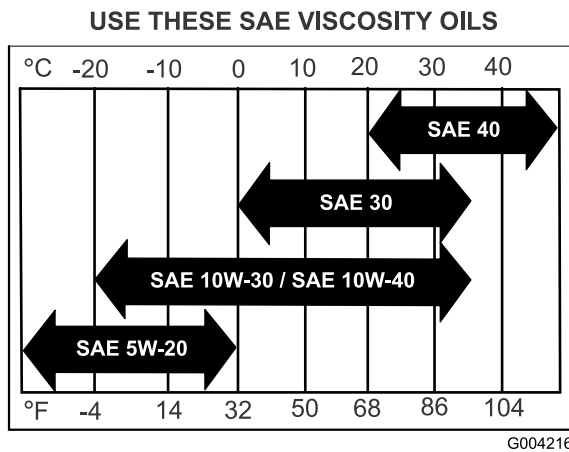


Figura 22

## Verificación del nivel de aceite del motor

**Intervalo de mantenimiento:** Cada vez que se utilice o diariamente

1. Aparque la máquina en una superficie nivelada.
2. Desengrane la toma de fuerza y ponga el freno de estacionamiento.
3. Pare el motor, retire la llave y espere a que se detengan todas las piezas en movimiento antes de abandonar el puesto del operador.
4. Limpie alrededor de la varilla de aceite (Figura 23) para impedir que caiga suciedad por el orificio de llenado y cause daños en el motor.

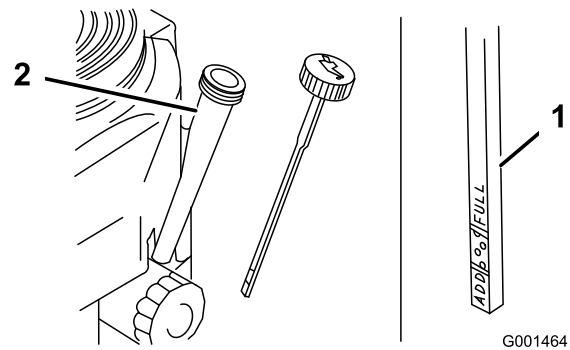


Figura 23

1. Varilla de aceite
2. Tubo de llenado

5. Desenrosque la varilla de aceite y limpie el extremo (Figura 23).
6. Deslice la varilla a fondo en el tubo de llenado, pero no la enrosque en el tubo (Figura 23).
7. Retire la varilla y observe el extremo. Si el nivel de aceite es bajo, vierta lentamente sólo la cantidad de aceite suficiente para que el nivel llegue a la marca "Full" (lleno).

**Importante:** No llene excesivamente el cárter de aceite ya que podría dañarse el motor al ponerse en marcha.

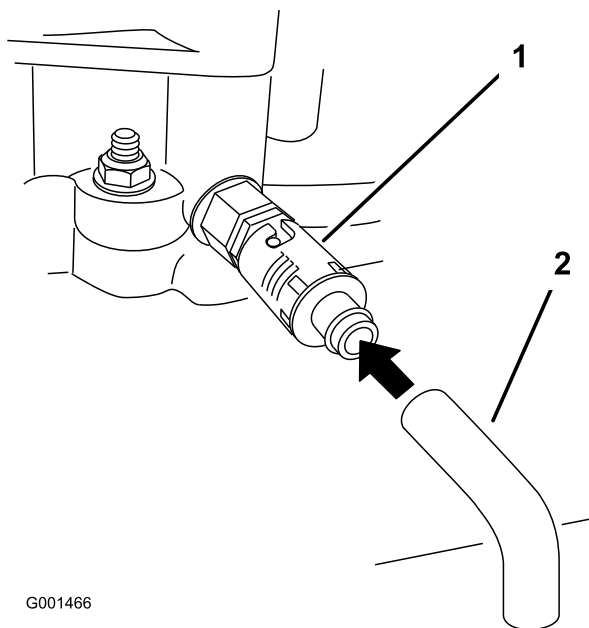
## Cómo cambiar el aceite del motor

**Intervalo de mantenimiento:** Después de las primeras 8 horas

Cada 100 horas (más a menudo en condiciones de mucho polvo o suciedad).

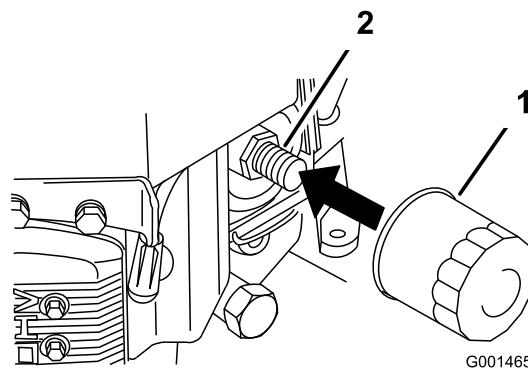
1. Arranque el motor y déjelo funcionar durante cinco minutos. De esta forma, el aceite se calentará y será más fácil drenarlo.
2. Aparque la máquina de manera que el lado de drenaje esté ligeramente más bajo que el lado opuesto para asegurar que el aceite se drene completamente.
3. Desengrane la toma de fuerza y ponga el freno de estacionamiento.
4. Pare el motor, retire la llave y espere a que se detengan todas las piezas en movimiento antes de abandonar el puesto del operador.
5. Deslice el tubo de vaciado sobre la válvula de vaciado de aceite.
6. Coloque un recipiente debajo del tubo de vaciado. Gire la válvula de vaciado para que se drene el aceite (Figura 24).
7. Cuando el aceite se haya drenado completamente, cierre la válvula de vaciado.
8. Retire el tubo de vaciado (Figura 24).

**Nota:** Elimine el aceite usado en un centro de reciclaje.



**Figura 24**

1. Válvula de vaciado de aceite
2. Manguito de vaciado de aceite



**Figura 25**

1. Filtro de aceite
2. Adaptador

9. Vierta lentamente un 80% aproximadamente de la cantidad especificada de aceite por el tubo de llenado (Figura 23).
10. Compruebe el nivel de aceite; consulte Verificación del nivel de aceite del motor.
11. Añada lentamente el aceite adicional hasta que llegue a la marca **Full**.

## Cómo cambiar el filtro de aceite del motor

**Intervalo de mantenimiento:** Cada 200 horas O en cambios de aceite alternativos.

**Nota:** Cambie el aceite con más frecuencia en condiciones de funcionamiento de mucho polvo o arena.

1. Drene el aceite del motor; consulte Cómo cambiar el aceite del motor.
2. Retire el filtro de aceite usado (Figura 25).

3. Aplique una capa fina de aceite nuevo a la junta de goma del filtro nuevo (Figura 25).
4. Instale el filtro de repuesto en el adaptador de filtro; gire el filtro en el sentido de las agujas del reloj hasta que la junta de goma entre en contacto con el adaptador del filtro, luego apriete el filtro tres cuartos de vuelta más (Figura 25).
5. Llene el cárter con el tipo correcto de aceite nuevo; consulte Mantenimiento del aceite de motor.
6. Haga funcionar el motor durante unos 3 minutos, pare el motor y compruebe que no haya fugas de aceite alrededor del filtro de aceite y la válvula de vaciado.
7. Compruebe el nivel de aceite del motor y añada más aceite si es necesario.
8. Limpie cualquier aceite derramado.

## Mantenimiento de las bujías

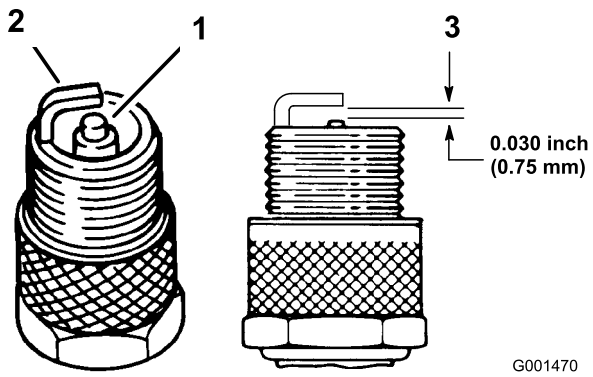
Asegúrese de que la distancia entre los electrodos central y lateral es correcta antes de instalar la bujía. Utilice una llave para bujías para desmontar e instalar las bujías, y una galga de espesores/herramienta de separación de electrodos para comprobar y ajustar la distancia entre los mismos. Instale bujías nuevas si es necesario.

Tipo: Champion® RCJ8Y o equivalente Hueco entre electrodos: 0,76 mm

## Inspección de las bujías

**Intervalo de mantenimiento:** Cada 100 horas

1. Mire la parte central de las bujías (Figura 26). Si se observa un color gris o marrón claro en el aislante, el motor está funcionando correctamente. Si el aislante aparece de color negro, significa que el limpiador de aire está sucio.
2. Si es necesario, limpie la bujía con un cepillo de alambre para eliminar depósitos de hollín.



**Figura 26**

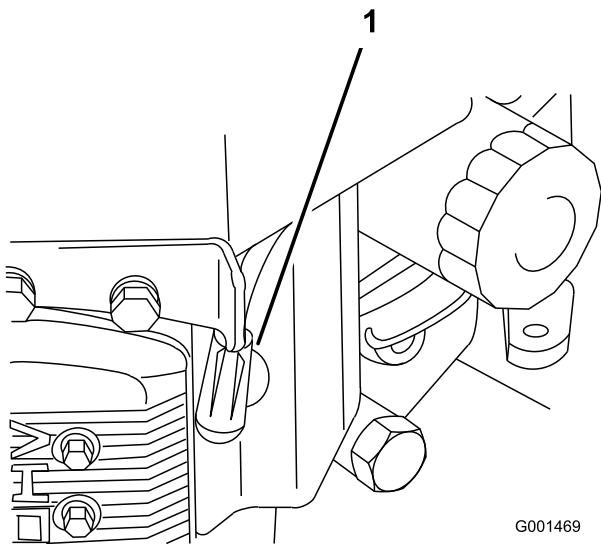
- |                                   |   |
|-----------------------------------|---|
| 1. Aislante del electrodo central | 3. Hueco entre electrodos (no a escala) |
| 2. Electrodo lateral              |   |

**Importante:** Cambie siempre las bujías cuando tengan electrodos desgastados o presenten una película aceitosa o fisuras en la porcelana.

3. Compruebe la separación entre los electrodos central y lateral (Figura 26). Si la distancia no es correcta, doble el electrodo lateral (Figura 26).

## Cómo retirar las bujías

1. Desengrane la toma de fuerza y ponga el freno de estacionamiento.
2. Pare el motor, retire la llave y espere a que se detengan todas las piezas en movimiento antes de abandonar el puesto del operador.
3. Desconecte los cables de las bujías (Figura 27).



**Figura 27**

1. Cable de la bujía/bujía

4. Limpie alrededor de las bujías para evitar que entre suciedad en el motor y pueda causar daños.
5. Retire las bujías y las arandelas de metal.

## Instalación de las bujías

1. Instale las bujías y la arandela de metal. Compruebe que la distancia entre los electrodos es correcta.
2. Apriete las bujías a 22 Nm.
3. Conecte los cables a las bujías (Figura 26).

# Mantenimiento del sistema de combustible

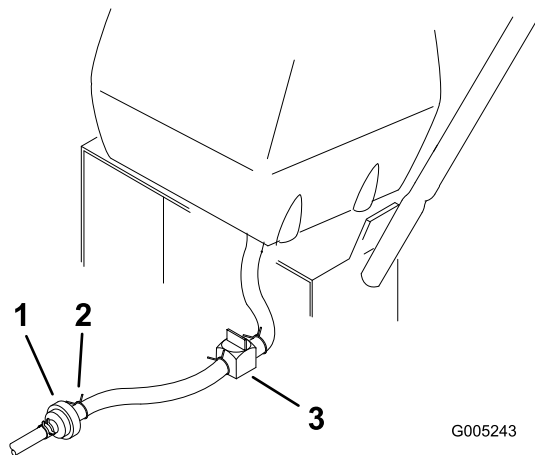
## Drenaje del depósito de combustible



En ciertas condiciones la gasolina es extremadamente inflamable y altamente explosiva. Un incendio o una explosión provocados por la gasolina puede causarle quemaduras a usted y a otras personas así como daños materiales.

- Drene la gasolina del depósito cuando el motor esté frío. Realice esta operación en un área abierta. Limpie la gasolina derramada.
- No fume nunca mientras drena la gasolina y manténgase alejado de llamas desnudas o de lugares donde una chispa pudiera inflamar los vapores de gasolina.

1. Coloque la máquina en una superficie nivelada, para asegurar que el depósito de combustible se drene completamente. Luego, desengrane la toma de fuerza (PTO), ponga el freno de estacionamiento y gire la llave de contacto a **Desconectado**. Retire la llave.
2. Cierre la válvula de cierre de combustible del depósito de combustible (Figura 28).
3. Apriete los extremos de la abrazadera y deslícela por el tubo alejándola del filtro (Figura 28).
4. Retire el tubo de combustible del filtro (Figura 28). Abra la válvula de cierre del combustible y deje que la gasolina se drene en un recipiente.  
**Nota:** Éste es el momento más adecuado para instalar un nuevo filtro de combustible, porque el depósito de combustible está vacío. Consulte Cómo cambiar el filtro de combustible.
5. Instale el tubo de combustible en el filtro de combustible. Acerque la abrazadera a la válvula para fijar el tubo de combustible.
6. Limpie cualquier combustible derramado.



G005243

Figura 28

1. Válvula de cierre del combustible
2. Brida
- 3.

## Cómo cambiar el filtro de combustible

**Intervalo de mantenimiento:** Cada 200 horas o cada año, lo que ocurra primero.

No instale nunca un filtro sucio que haya sido desmontado del tubo de combustible.

**Nota:** Observe cómo está instalado el filtro de combustible para poder instalar el filtro nuevo correctamente.

**Nota:** Limpie cualquier combustible derramado.

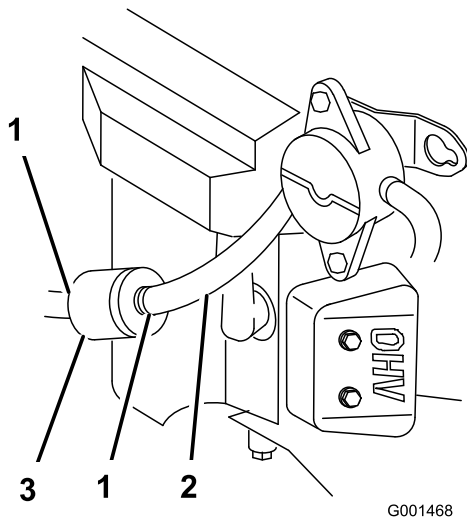
1. Desengrane la toma de fuerza y ponga el freno de estacionamiento.
2. Pare el motor, retire la llave y espere a que se detengan todas las piezas en movimiento antes de abandonar el puesto del operador.
3. Cierre la válvula de cierre de combustible del depósito de combustible (Figura 28).
4. Apriete los extremos de las abrazaderas y deslícelas por el tubo alejándolas del filtro (Figura 29).

# Mantenimiento del sistema eléctrico

## Mantenimiento de los fusibles

El sistema eléctrico está protegido con fusibles. No requiere mantenimiento. Si se funde un fusible, compruebe que no hay fallo ni cortocircuito en el componente/circuito.

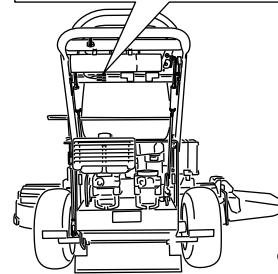
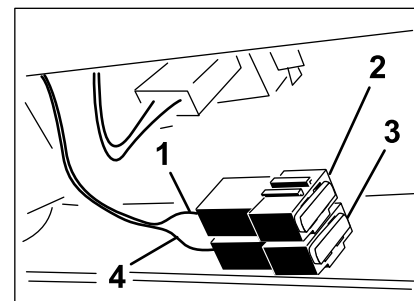
1. Retire la cubierta que se encuentra debajo del panel de control.
2. Tire hacia fuera del fusible para retirarlo o cambiarlo (Figura 30).
3. Instale la cubierta que se encuentra debajo del panel de control.



**Figura 29**

1. Abrazadera
2. Tubo de combustible
3. Filtro

5. Desmonte el filtro de los tubos de combustible.
6. Instale un filtro nuevo y acerque las abrazaderas al filtro.
7. Abra la válvula de cierre de combustible del depósito de combustible (Figura 28).
8. Compruebe si hay fugas de combustible y repárelas de ser necesario.
9. Limpie cualquier combustible derramado.



**Figura 30**

1. Fusible, 10 amperios, tipos chapa
2. Fusible, 20 amperios, tipos chapa

# Mantenimiento del sistema de transmisión

## Ajuste de la dirección

1. Si la máquina no avanza en línea recta, es necesario realizar un ajuste.
2. Compruebe la presión de los neumáticos traseros. Consulte Comprobación de la presión de los neumáticos.
3. Afloje las tuercas de mariposa de la varilla de control derecha, y gire el tensor en un sentido u otro para centrar la palanca de control derecha en la posición de bloqueo/punto muerto. Bloquee el tensor apretando las tuercas de mariposa (Figura 31).
4. Afloje las tuercas de mariposa de la varilla de control izquierda y gire el tensor en un sentido u otro para modificar el avance de la máquina. Bloquee el tensor apretando las tuercas de mariposa (Figura 31).
5. Compruebe que la máquina avanza correctamente. Ajuste la varilla de control izquierda si es necesario efectuar algún cambio.

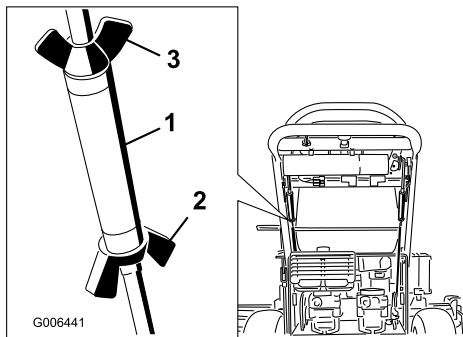


Figura 31

- |                                |   |
|--------------------------------|---|
| 1. Tensor                      | 3. Tuerca de mariposa superior (rosca a izquierdas) |
| 2. Tuerca de mariposa inferior |   |

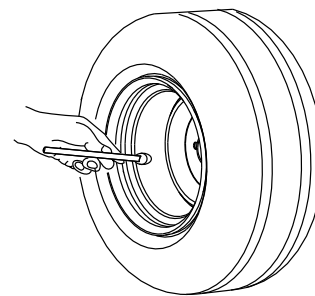
## Comprobación de la presión de los neumáticos

**Intervalo de mantenimiento:** Cada 50 horas o cada mes, lo que ocurra primero.

Compruebe la presión en la válvula (Figura 32).

Mantenga la presión de los neumáticos traseros a 83–97 kPa (12–14 psi). Una presión desigual en los neumáticos puede hacer que el corte sea desigual.

**Nota:** Las ruedas delanteras son semineumáticas y no requieren presión de aire.



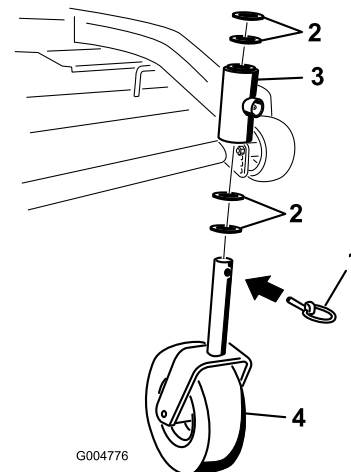
G001055

Figura 32

## Cómo cambiar los casquillos de las horquillas de las ruedas giratorias

Las horquillas de las ruedas giratorias están montadas en casquillos presionados en las partes superior e inferior de los tubos de pivote de montaje del bastidor de tiro. Para revisar los casquillos, mueva las horquillas hacia atrás y hacia adelante y de un lado a otro. Si la horquilla tiene holgura, los casquillos están desgastados y deben cambiarse.

1. Levante la unidad de corte para separar las ruedas giratorias del suelo y coloque soportes fijos debajo de la parte delantera del cortacésped.
2. Retire el pasador de bloqueo y los espaciadores de la parte superior de la horquilla de la rueda giratoria (Figura 33).



G004776

Figura 33

- |                       |  |
|-----------------------|--|
| 1. Pasador de bloqueo | 3. Tubo de pivote del bastidor de tiro |
| 2. Espaciadores       | 4. Horquilla de la rueda giratoria     |

3. Tire de la horquilla para retirarla del tubo de montaje, dejando el o los espaciador(es) en la parte inferior de la horquilla. Recuerde la ubicación de los

espaciadores en cada horquilla con el fin de asegurar su reinstalación correcta y mantener la nivelación de la plataforma.

- Introduzca un punzón botador en el tubo de montaje y con sumo cuidado retire los casquillos (Figura 34). Limpie el interior del tubo de montaje.

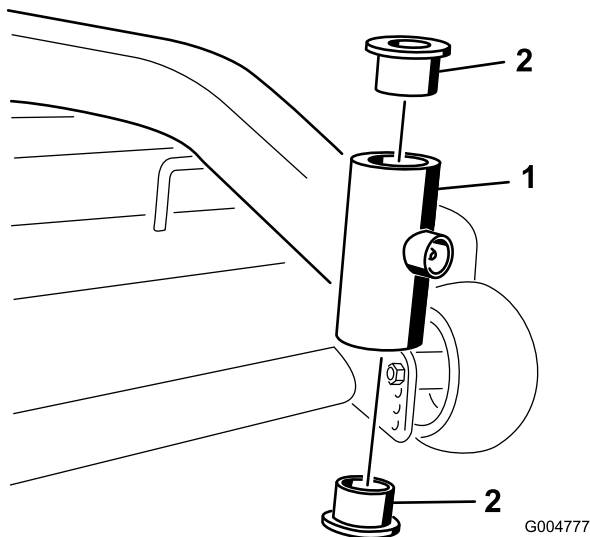


Figura 34

- Tubo de montaje
- Casquillo

- Engrase los casquillos nuevos por dentro y por fuera. Utilice un martillo y una placa plana para introducir con sumo cuidado los casquillos en los tubos de pivote.
- Inspeccione la horquilla de la rueda giratoria para determinar si está desgastada y cámbiela de ser necesario (Figura 33).
- Deslice la horquilla a través de los casquillos del tubo de montaje. Cambie los espaciadores de la horquilla y sujételos con el anillo de retención (Figura 33).

**Importante:** El diámetro interior de los casquillos puede reducirse ligeramente tras su instalación. Si la horquilla de la rueda giratoria no se desliza por los nuevos casquillos, agrande los dos casquillos hasta alcanzar un diámetro interno de 29 mm.

- Lubrique el punto de engrase de los tubos de pivote del bastidor de tiro con grasa de litio de propósito general N° 2 o grasa de molibdeno.

## Mantenimiento de las ruedas giratorias y los cojinetes

Las ruedas giratorias giran sobre un cojinete montado en un casquillo intermedio. Si se mantiene bien lubricado el casquillo, el desgaste será mínimo. Si no se mantiene

el casquillo bien lubricado, el desgaste será rápido. Si la rueda giratoria 'baila', normalmente es debido a que el casquillo está desgastado.

- Retire la contratuerca y el perno que sujetan la rueda giratoria a la horquilla (Figura 35).

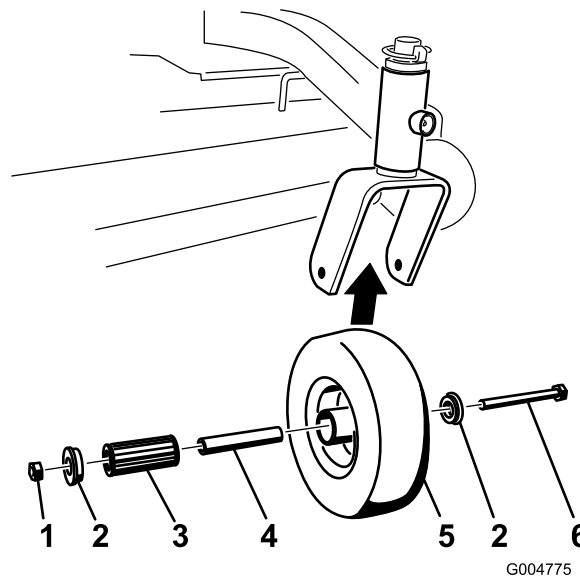


Figura 35

- Contratuerca
- Perno de la rueda
- Casquillo
- Casquillo intermedio
- Cojinete de rodillos

- Retire un solo casquillo y tire del casquillo intermedio y del cojinete de rodillos para sacarlos del cubo de la rueda (Figura 35).
- Retire el otro casquillo del cubo de la rueda y limpie la grasa y la suciedad del cubo de la rueda (Figura 35).
- Inspeccione el cojinete de rodillos, los casquillos, el casquillo intermedio y el interior del cubo de la rueda para comprobar que no están desgastados. Cambie las piezas defectuosas o desgastadas (Figura 35).
- Para montar el conjunto, coloque un casquillo en el cubo de la rueda. Engrase el cojinete de rodillos y el casquillo intermedio y deslícelos en el cubo de la rueda. Coloque el segundo casquillo en el cubo de la rueda (Figura 35).
- Instale la rueda giratoria en la horquilla y fíjela con el perno y la contratuerca. Apriete la contratuerca hasta que el casquillo intermedio se apoye contra el interior de las horquillas de las ruedas giratorias (Figura 35).
- Lubrique el punto de engrase de la rueda giratoria.

## Ajuste del embrague eléctrico

**Intervalo de mantenimiento:** Cada 100 horas

El embrague es ajustable con el fin de asegurar el engranado y frenado correctos.

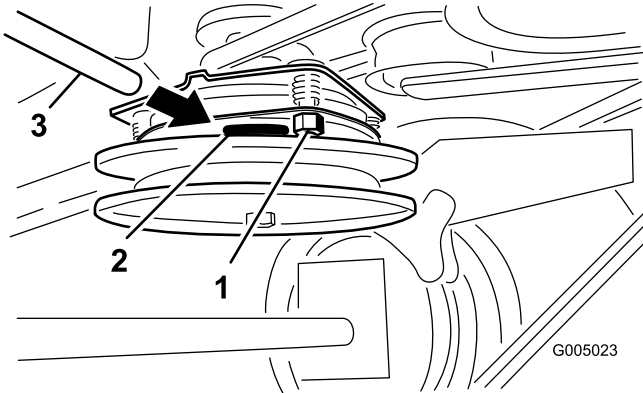
# Mantenimiento del sistema de refrigeración

## Limpieza de la rejilla de la entrada de aire

**Intervalo de mantenimiento:** Cada vez que se utilice o diariamente

Retire cualquier acumulación de hierba, suciedad u otro residuo del cilindro y de las aletas de refrigeración de la culata, la rejilla de entrada de aire del extremo del volante, y las palancas y acoplamientos del regulador del carburador. Esto ayudará a asegurar una refrigeración adecuada y una velocidad de motor correcta, y reducirá la posibilidad de sobrecalentamiento y daños mecánicos al motor.

1. Introduzca una galga de 0,381–0,533 mm (0,015–0,021 pulg.) por una ranura de inspección en el lateral del conjunto. Asegúrese de ubicarla entre las superficies de fricción del rotor y el inducido.
2. Apriete las contratuercas hasta fijar ligeramente la galga pero dejando que ésta se pueda mover con facilidad en la separación (Figura 36).
3. Repita el procedimiento en las demás ranuras.
4. Vuelva a comprobar cada ranura y realice ligeros ajustes hasta que la galga entre el rotor y el inducido tenga un contacto muy ligero entre ellos.



**Figura 36**

- |                     |          |
|---------------------|----------|
| 1. Tuerca de ajuste | 3. Galga |
| 2. Ranura           |          |

# Mantenimiento de los frenos

## Mantenimiento de los frenos

Ponga siempre el freno de estacionamiento cuando pare la máquina o cuando la deje desatendida. Si el freno de estacionamiento no inmoviliza el tractor, es necesario realizar un ajuste.

### Comprobación del freno de estacionamiento

**Intervalo de mantenimiento:** Cada vez que se utilice o diariamente

Compruebe los frenos tanto en una superficie llana como en una pendiente.

1. Aparque la máquina en una superficie nivelada y desengrane la toma de fuerza.
2. Pare el motor, retire la llave y espere a que se detengan todas las piezas en movimiento antes de abandonar el puesto del operador.
3. Ponga el freno de estacionamiento. Debe ser necesario aplicar cierta cantidad de fuerza para poner el freno de estacionamiento. Si el freno de estacionamiento no inmoviliza el tractor, es necesario realizar un ajuste. Consulte Ajuste del freno de estacionamiento.

**Nota:** Cuando el freno está puesto, la palanca de freno debe estar en la posición de la 1 (Figura 37).

### Ajuste de los frenos

Si el freno de estacionamiento no inmoviliza el tractor, es necesario realizar un ajuste.

1. Aparque la máquina en una superficie nivelada, desengrane la toma de fuerza (PTO) y ponga el freno de estacionamiento.
2. Pare el motor, retire la llave y espere a que se detengan todas las piezas en movimiento antes de abandonar el puesto del operador.
3. Antes de ajustar el freno, revíselo; consulte Comprobación de los frenos.
4. Quite el freno de estacionamiento; consulte Cómo quitar el freno de estacionamiento en Operación, página 12.
5. Afloje las contratuercas superior e inferior (Figura 37).

6. Para ajustar el freno, retire el pasador de horquilla y el pasador de la palanca de freno inferior (Figura 37).
7. Gire la varilla del freno en las horquillas. Para apretar el freno, aumenta la distancia entre las horquillas. Para aflojar el freno, reduzca la distancia entre las horquillas (Figura 37).

**Nota:** La varilla del freno debe enroscarse la misma distancia en cada horquilla.

8. Fije la horquilla a la palanca de freno inferior con el pasador de horquilla y el pasador (Figura 37).
9. Apriete las contratuercas superior e inferior (Figura 37).
10. Vuelva a comprobar el funcionamiento del freno; consulte Comprobación de los frenos.

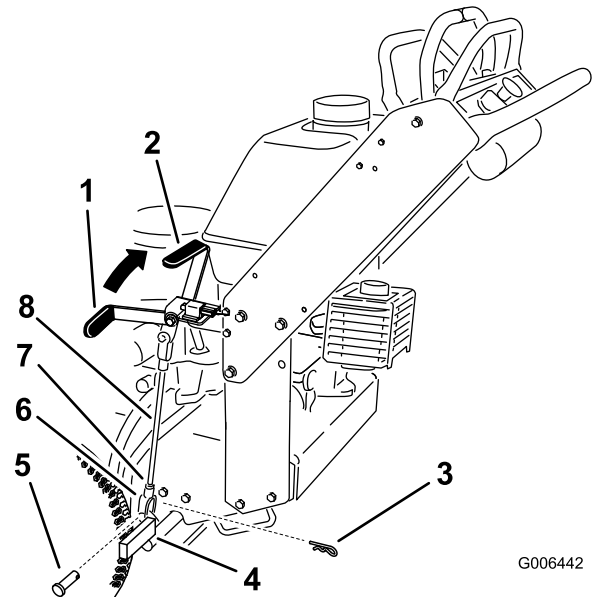


Figura 37

- |   |                     |
|---|---------------------|
| 1. Palanca del freno de estacionamiento (freno quitado) | 5. Pasador          |
| 2. Posición de la 1                                     | 6. Horquilla        |
| 3. Pasador de seguridad                                 | 7. Contratuerca     |
| 4. Palanca de freno inferior                            | 8. Varilla de freno |

# Mantenimiento de las correas

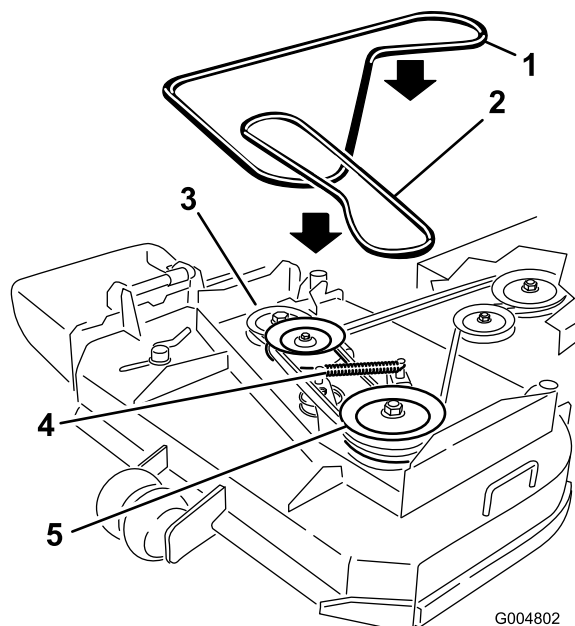
## Inspección de las correas

**Intervalo de mantenimiento:** Cada 50 horas

Si hay chirridos cuando la correa está en movimiento, si las cuchillas patinan durante la siega, si los bordes están deshilachados, o si hay marcas de quemaduras o grietas, la correa está desgastada. Cambie la correa si existe cualquiera de estas condiciones.

## Cómo cambiar la correa del cortacésped

1. Desengrane la toma de fuerza y ponga el freno de estacionamiento.
2. Pare el motor, retire la llave y espere a que se detengan todas las piezas en movimiento antes de abandonar el puesto del operador.
3. Abra la cubierta del bastidor de tiro y retírela.
4. Abra las cubiertas de la correa y retírelas.
5. Retire la correa de transmisión de la PTO. Consulte Cómo cambiar la correa de transmisión de la PTO.
6. Desconecte el muelle del brazo tensor para aliviar la tensión de dicho brazo y de la polea tensora; retire la correa del cortacésped desgastada (Figura 38).
7. Instale la nueva correa del cortacésped alrededor de las dos poleas de eje exteriores, la polea tensora y en la ranura inferior de la polea de eje doble (Figura 38).
8. Conecte el muelle al brazo tensor (Figura 38).
9. Instale la correa de transmisión de la PTO. Consulte Cómo cambiar la correa de transmisión de la PTO.
10. Ajuste la guía a 3 mm de la correa (Figura 38).
11. Instale las cubiertas de la correa en la unidad de corte y fije los cierres.
12. Instale la cubierta del bastidor de tiro en la unidad de corte y fije los cierres.



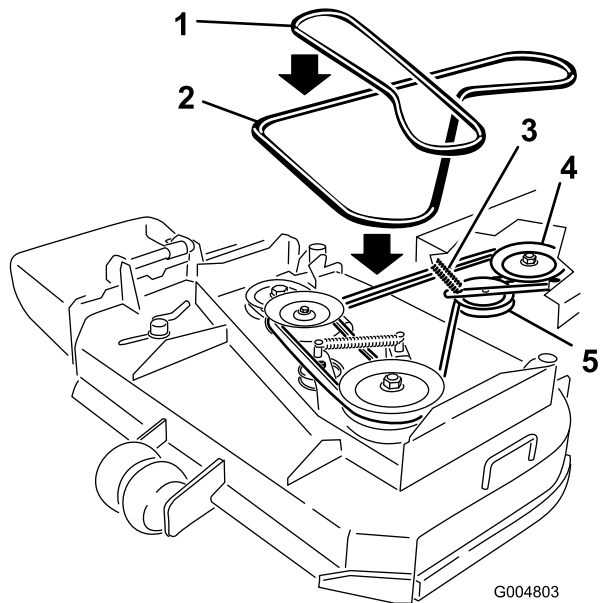
**Figura 38**

- |                                      |   |
|--------------------------------------|---|
| 1. Correa de la plataforma de corte  | 4. Muelle del brazo de la polea tensora |
| 2. Correa de transmisión de la PTO   | 5. Polea de la correa de transmisión    |
| 3. Polea de la correa de transmisión |   |

## Cómo cambiar la correa de transmisión de la PTO

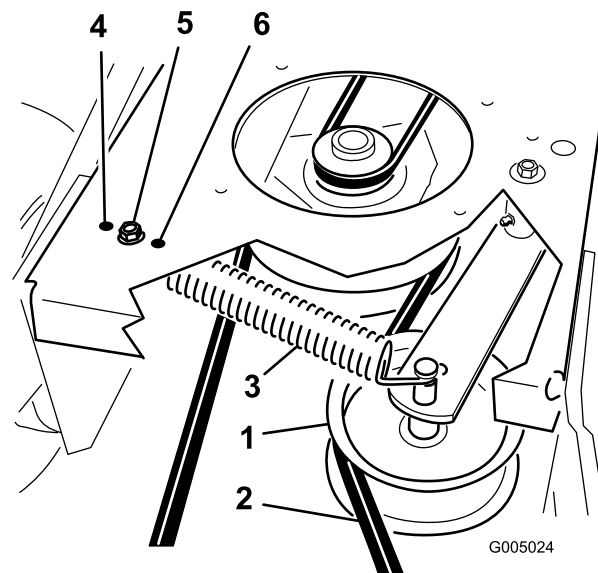
1. Desengrane la toma de fuerza y ponga el freno de estacionamiento.
2. Pare el motor, retire la llave y espere a que se detengan todas las piezas en movimiento antes de abandonar el puesto del operador.
3. Abra la cubierta del bastidor de tiro y retírela.
4. Abra las cubiertas de la correa y retírelas.
5. Retire el protector térmico de la plataforma del motor y del bastidor de tiro.
6. Retire la correa de la polea central de la plataforma del cortacésped (Figura 39). Extreme las precauciones al retirar la correa ya que la tensión aumentará debido a que la polea tensora está tensada con muelle.
7. Retire la correa de la polea del motor y la polea tensora tensada con muelle (Figura 39).
8. Instale la nueva correa en la polea del motor y la polea tensora tensada con muelle (Figura 39).
9. Coloque la correa en la polea central de la plataforma del cortacésped (Figura 39). Extreme las precauciones al instalar la correa ya que la tensión aumentará debido a que la polea tensora está tensada con muelle.

10. Instale el protector térmico en la plataforma y el bastidor.
11. Instale las cubiertas de la correa en la unidad de corte y fije los cierres.
12. Instale la cubierta del bastidor de tiro en el bastidor y fije los cierres.



**Figura 39**

- |                                       |                       |
|---------------------------------------|-----------------------|
| 1. Correa de la plataforma de corte   | 4. Polea del embrague |
| 2. Correa de transmisión de la PTO    | 5. Polea tensora      |
| 3. Brazo y muelle de la polea tensora |                       |



**Figura 40**

- |  |   |
|--|---|
| 1. Polea tensora de la correa de transmisión de la PTO | 4. Máxima tensión para correas desgastadas              |
| 2. Correa de transmisión de la PTO                     | 5. Tensión media para condiciones normales de la correa |
| 3. Muelle tensor                                       | 6. Mínima tensión para correas nuevas                   |

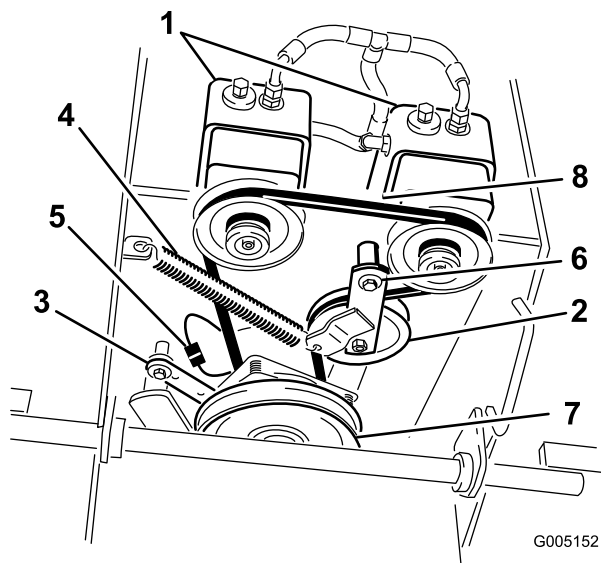
## Ajuste del anclaje del muelle de la polea tensora de la correa de transmisión de la PTO

La posición de la polea tensora de la PTO puede ajustarse para aumentar o reducir la tensión de la correa.

Consulte la Figura 40, donde encontrará las distintas posiciones posibles de la polea tensora.

## Cambio de la correa de transmisión de la bomba

1. Desengrane la toma de fuerza y ponga el freno de estacionamiento.
2. Pare el motor, retire la llave y espere a que se detengan todas las piezas en movimiento antes de abandonar el puesto del operador.
3. Retire la correa de tracción de la PTO. Consulte Cómo cambiar la correa de transmisión de la PTO en la Mantenimiento de las correas , página 34.
4. Levante la máquina y apóyela sobre soportes fijos.
5. Desconecte el cable del embrague del arnés de cables.
6. Desconecte el soporte del embrague de la plataforma del motor (Figura 41).



**Figura 41**

- |                         |                                      |
|-------------------------|--------------------------------------|
| 1. Bombas hidráulicas   | 5. Conector del cable del embrague   |
| 2. Polea tensora        | 6. Perno de pivote                   |
| 3. Tirante del embrague | 7. Polea de transmisión              |
| 4. Muelle tensor        | 8. Correa de transmisión de la bomba |

7. Desenganche el muelle de la polea tensora del bastidor (Figura 41).
8. Instale la correa nueva alrededor del embrague y de las dos poleas de transmisión.
9. Coloque el muelle tensor entre el brazo de la polea tensora y el soporte del bastidor (Figura 41).
10. Monte el soporte del embrague en la plataforma del motor (Figura 41).
11. Conecte el cable del embrague al arnés de cables.
12. Instale la correa de transmisión de la PTO.

## Mantenimiento del sistema de control

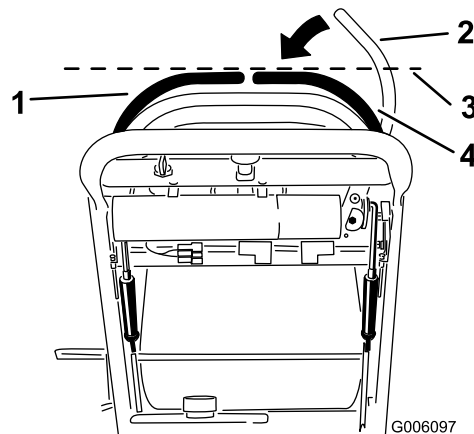
### Ajuste de la posición de las palancas de control de movimiento

#### Ajuste de la palanca de control de movimiento derecha

Si las palancas de control de movimiento no quedan alineadas horizontalmente, ajuste la palanca de control de movimiento de la derecha.

**Nota:** Ajuste la alineación horizontal antes de ajustar la alineación longitudinal.

1. Desengrane la toma de fuerza, ponga la palanca de control de movimiento de la derecha en punto muerto y ponga el freno de estacionamiento.
2. Pare el motor, retire la llave y espere a que se detengan todas las piezas en movimiento antes de abandonar el puesto del operador.
3. Empuje la palanca de control de movimiento de la derecha hacia abajo, sacándola de la posición de bloqueo/punto muerto (Figura 42).
4. Compruebe su alineación horizontal con la palanca de control de movimiento izquierda (Figura 42).

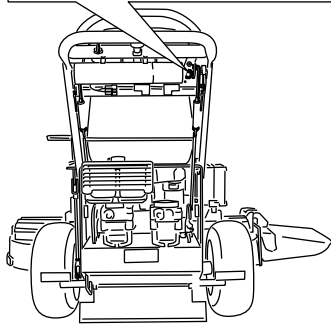
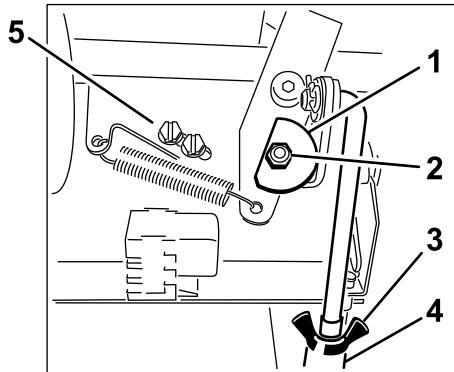


**Figura 42**

- |   |   |
|---|---|
| 1. Palanca de control de movimiento izquierda                                   | 3. Compruebe aquí la alineación horizontal  |
| 2. Palanca de control de movimiento derecha en posición de bloqueo/punto muerto | 4. Palanca de control de movimiento derecha |

5. Para ajustar la palanca de control de movimiento derecha en sentido horizontal es necesario ajustar la leva.

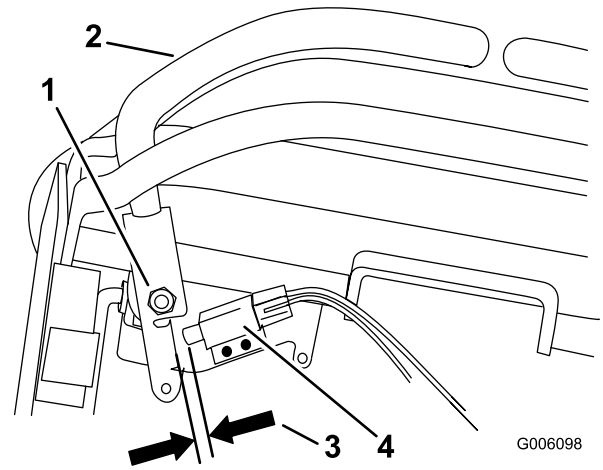
6. Retire la cubierta que se encuentra debajo del panel de control.
7. Afloje la tuerca y el perno que sujetan la leva (Figura 43).
8. Ajuste la leva hasta que quede alineada con la palanca de control de movimiento de la izquierda, y apriete la tuerca y el perno de la leva.



**Figura 43**

- |                      |                              |
|----------------------|------------------------------|
| 1. Leva              | 4. Tensor                    |
| 2. Tuerca y perno    | 5. Tornillos del interruptor |
| 3. Tuerca de orejeta |                              |

9. Después de ajustar la leva, es necesario comprobar el interruptor de la palanca.
10. Compruebe la distancia entre la palanca de control y el interruptor, según se muestra en Figura 44. Debe ser de 3 mm.
11. Si es necesario, afloje los tornillos que sujetan el interruptor, y ajuste el interruptor.
12. Apriete los tornillos e instale la cubierta debajo del panel de control.



**Figura 44**

- |   |   |
|---|---|
| 1. Pivote de la palanca de control de movimiento derecha, debajo de los controles | 3. Distancia de 3 mm (1/8 pulgada) necesaria entre el interruptor y la palanca de control |
| 2. Palanca de control de movimiento derecha                                       | 4. Interruptor  |

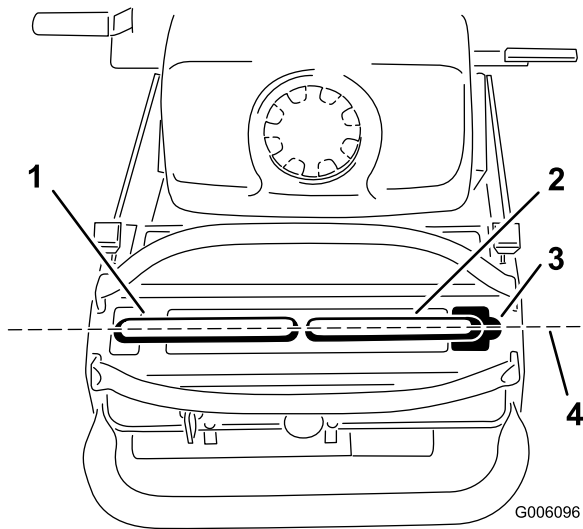
## Ajuste de la posición de punto muerto de las palancas de control de movimiento

**Importante:** Compruebe el avance de la máquina después de ajustar las palancas de control de movimiento. Después de ajustar el avance, las palancas de control de movimiento pueden no quedar alineadas con precisión hacia adelante-atrás (Figura 45).

Si las palancas de control de movimiento no quedan alineadas hacia adelante-atrás, o si la palanca de control de la derecha no se desliza con facilidad a la posición de bloqueo/punto muerto, es necesario realizar un ajuste. Ajuste por separado cada palanca y cada varilla de control.

**Nota:** Ajuste la alineación horizontal antes de ajustar la alineación longitudinal.

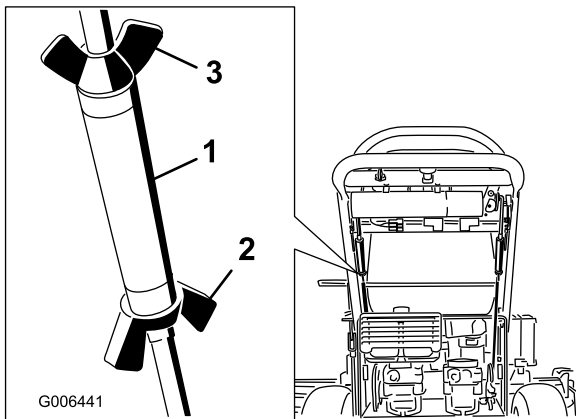
1. Una vez ajustada la alineación horizontal, compruebe la alineación hacia adelante-atrás (Figura 45).



**Figura 45**

- |   |  |
|---|--|
| 1. Palanca de control de movimiento izquierda | 3. Posición de bloqueo/punto muerto              |
| 2. Palanca de control de movimiento derecha   | 4. Alinee aquí las palancas hacia adelante-atrás |

- Afije las tuercas de mariposa de la varilla de control derecha, y gire el tensor en un sentido u otro para centrar la palanca de control derecha en la posición de bloqueo/punto muerto. Bloquee el tensor apretando las tuercas de mariposa (Figura 46).
- Afije las tuercas de mariposa de la varilla de control izquierda y gire el tensor en un sentido u otro para modificar el avance de la máquina. Bloquee el tensor apretando las tuercas de mariposa (Figura 46).



**Figura 46**

- |                                |   |
|--------------------------------|---|
| 1. Tensor                      | 3. Tuerca de mariposa superior (rosca a izquierdas) |
| 2. Tuerca de mariposa inferior |   |

- Compruebe que la máquina avanza correctamente. Ajuste la varilla de control izquierda si es necesario efectuar algún cambio. Consulte Ajuste de la dirección en la sección Uso.

# Mantenimiento del sistema hidráulico

## Mantenimiento del sistema hidráulico

Tipo de Aceite: Aceite de motor sintético Mobil 1 15W-50 o aceite sintético equivalente.

**Importante:** Utilice el aceite especificado o un aceite equivalente. Otros aceites podrían causar daños en el sistema.

Capacidad de aceite del sistema hidráulico: 1.899,42 g. (2,0 l)

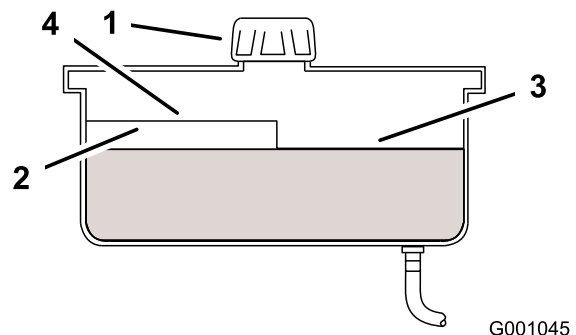
## Comprobación del aceite hidráulico

**Intervalo de mantenimiento:** Después de las primeras 8 horas—Compruebe el aceite hidráulico.

Cada 25 horas—Compruebe el aceite hidráulico.

**Nota:** Hay dos maneras de comprobar el aceite hidráulico. Una cuando el aceite está caliente y otra cuando el aceite está frío. El tabique que está dentro del depósito tiene dos niveles, para aceite caliente y para aceite frío.

- Coloque la máquina en una superficie nivelada.
- Desengrane la toma de fuerza (PTO) y pare el motor.
- Espere a que se detengan todas las piezas en movimiento antes de abandonar el puesto del operador, luego ponga el freno de estacionamiento.
- Limpie alrededor del cuello de llenado y el tapón del depósito de aceite hidráulico (Figura 47).



**Figura 47**

- |            |                                     |
|------------|-------------------------------------|
| 1. Tapón   | 3. Nivel de aceite frío – lleno     |
| 2. Tabique | 4. Nivel de aceite caliente – lleno |

5. Retire el tapón del cuello de llenado. Mire dentro para comprobar el nivel de aceite en el depósito. (Figura 47).
6. Añada aceite al depósito hasta que llegue al nivel Frío del tabique.
7. Haga funcionar la máquina a ralentí bajo durante 15 minutos para purgar el aire del sistema y calentar el aceite. Consulte Arranque y parada del motor.
8. Vuelva a comprobar el nivel mientras el aceite está caliente. Si es necesario, añada aceite al depósito hasta que llegue al nivel Caliente del tabique.

**Nota:** El nivel de aceite debe llegar a la parte superior del nivel caliente del tabique cuando el aceite está caliente (Figura 47).

9. Coloque el tapón en el cuello de llenado.



**Las fugas de aceite hidráulico bajo presión pueden penetrar en la piel y causar lesiones.**

- Cualquier aceite hidráulico inyectado bajo la piel debe ser eliminado quirúrgicamente en pocas horas por un médico familiarizado con este tipo de lesión. Si no, puede causar gangrena.
- Mantenga el cuerpo y las manos alejados de las fugas de aceite hidráulico de pequeños taladros, o de boquillas que expulsan aceite hidráulico a alta presión.
- Utilice un cartón o un papel para buscar fugas hidráulicas.
- Alivie de manera segura toda presión en el sistema hidráulico antes de realizar trabajo alguno en el sistema hidráulico.
- Asegúrese de que todos los tubos y manguitos hidráulicos están en buenas condiciones, y que todas las conexiones y accesorios del sistema hidráulico están apretados antes de aplicar presión al sistema hidráulico.

## Cambio del filtro hidráulico

**Intervalo de mantenimiento:** Después de las primeras 8 horas—Cambie el filtro hidráulico.

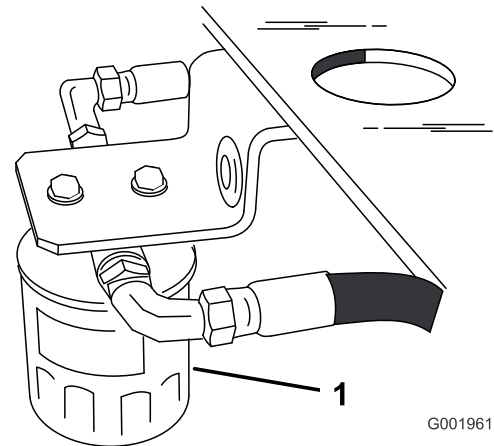
Cada 200 horas—Cambie el filtro hidráulico.



**El aceite hidráulico caliente puede causar graves quemaduras.**

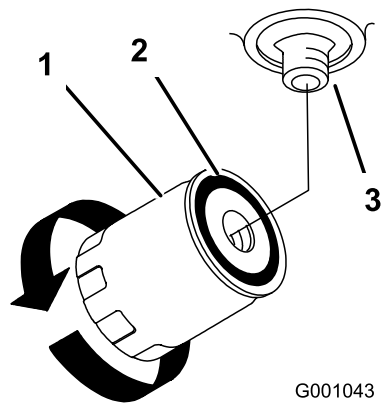
**Deje que se enfríe el aceite hidráulico antes de realizar cualquier tarea de mantenimiento en el sistema hidráulico.**

1. Desengrane la toma de fuerza y ponga el freno de estacionamiento.
  2. Pare el motor y espere a que se detengan todas las piezas en movimiento antes de abandonar el puesto del operador.
- Importante:** No utilice un filtro de aceite para automóviles, o puede causar graves daños al sistema hidráulico.
3. Retire el tapón del depósito de aceite hidráulico y cubra provisionalmente el orificio con una bolsa de plástico y una goma elástica para evitar que se salga el aceite hidráulico.
  4. Localice el filtro debajo del depósito de combustible, y coloque un recipiente debajo del filtro (Figura 48).



**Figura 48**

5. Retire el filtro usado y limpie con un paño la superficie de la junta del adaptador del filtro (Figura 49).
6. Aplique una capa fina de aceite hidráulico a la junta de goma del filtro nuevo.
7. Instale el filtro hidráulico nuevo en el adaptador del filtro. No apriete.
8. Retire la bolsa de plástico del orificio del depósito y deje que se llene el filtro de aceite hidráulico.
9. Cuando el filtro hidráulico esté lleno, gire el filtro en el sentido de las agujas del reloj hasta que la junta de goma entre en contacto con el adaptador del filtro, luego apriete el filtro 1/2 vuelta más (Figura 49).



**Figura 49**

1. Filtro hidráulico  
2. Junta  
3. Adaptador

10. Limpie cualquier aceite derramado.

11. Compruebe el nivel de aceite del depósito; añada aceite al depósito hasta que llegue al nivel Frío del tabique.

**Importante:** Utilice el aceite especificado o un aceite equivalente. Otros aceites podrían causar daños en el sistema.

12. Arranque el motor y déjelo funcionar durante unos dos minutos para purgar el aire del sistema. Pare el motor y compruebe que no hay fugas. Si una o ambas ruedas no giran, consulte Purga del sistema hidráulico.

13. Vuelva a comprobar el nivel de aceite y rellene si es necesario. **No llene demasiado.**

## Purga del sistema hidráulico

El sistema de tracción se purga automáticamente; no obstante, puede ser necesario purgar el sistema si se cambia el aceite o después de realizar mantenimiento en el sistema.

1. Desengrane la toma de fuerza y ponga el freno de estacionamiento.
2. Pare el motor y espere a que se detengan todas las piezas en movimiento antes de abandonar el puesto del operador.
3. Eleve la parte trasera de la máquina sobre soportes fijos, de manera que las ruedas motrices no toquen el suelo.
4. Arranque el motor y mueva el acelerador a la posición de ralenti.

Si la rueda motriz no gira, es posible facilitar la purga del sistema girando la rueda lentamente hacia adelante.

5. Compruebe el nivel de aceite hidráulico, añada aceite según sea necesario para mantener el nivel correcto.
6. Repita este procedimiento en la otra rueda.
7. Limpie a fondo la zona alrededor de los alojamientos de las bombas de carga.

## Comprobación de los manguitos hidráulicos

**Intervalo de mantenimiento:** Cada 100 horas

Compruebe que los tubos y manguitos hidráulicos no tienen fugas, que no están doblados, que los soportes no están sueltos, y que no hay desgaste, elementos sueltos, o deterioro causado por agentes químicos. Haga todas las reparaciones necesarias antes de operar la máquina.

**Nota:** Mantenga las zonas alrededor del sistema hidráulico limpias de acumulaciones de hierba y residuos.



**Las fugas de aceite hidráulico bajo presión pueden penetrar en la piel y causar lesiones.**

- **Cualquier aceite hidráulico inyectado bajo la piel debe ser eliminado quirúrgicamente en pocas horas por un médico familiarizado con este tipo de lesión. Si no, puede causar gangrena.**
- **Mantenga el cuerpo y las manos alejados de las fugas de aceite hidráulico de pequeños taladros, o de boquillas que expulsan aceite hidráulico a alta presión.**
- **Utilice un cartón o un papel para buscar fugas hidráulicas.**
- **Alivie de manera segura toda presión en el sistema hidráulico antes de realizar trabajo alguno en el sistema hidráulico.**
- **Asegúrese de que todos los tubos y manguitos hidráulicos están en buenas condiciones, y que todas las conexiones y accesorios del sistema hidráulico están apretados antes de aplicar presión al sistema hidráulico.**

# Mantenimiento de la plataforma del cortacésped

## Mantenimiento de las cuchillas de corte

Para garantizar una calidad de corte superior, mantenga afiladas las cuchillas. Para que el afilado y la sustitución sean más cómodos, puede desear tener un stock de cuchillas de repuesto.



Una cuchilla desgastada o dañada puede romperse, y un trozo de la cuchilla podría ser arrojado a la zona donde está el operador u otra persona, provocando lesiones personales graves o la muerte.

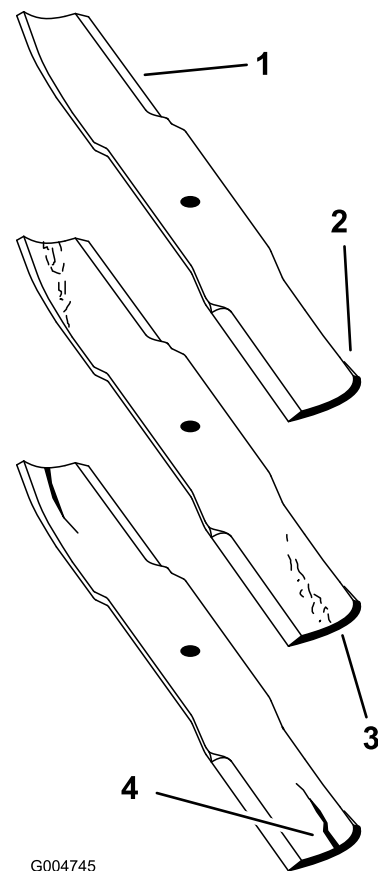
- Inspeccione periódicamente las cuchillas, para asegurarse de que no están desgastadas ni dañadas.
- Sustituya cualquier cuchilla desgastada o dañada.

## Antes de inspeccionar o realizar mantenimiento en las cuchillas

Aparque la máquina en una superficie nivelada, desengrane las cuchillas y ponga el freno de estacionamiento. Gire la llave de contacto a desconectado. Retire la llave y desconecte los cables de las bujías.

## Inspección de las cuchillas

1. Inspeccione los filos de corte (Figura 50). Si los bordes no están afilados o tienen muescas, retire las cuchillas y afílelas. Consulte Afilado de las cuchillas.



G004745

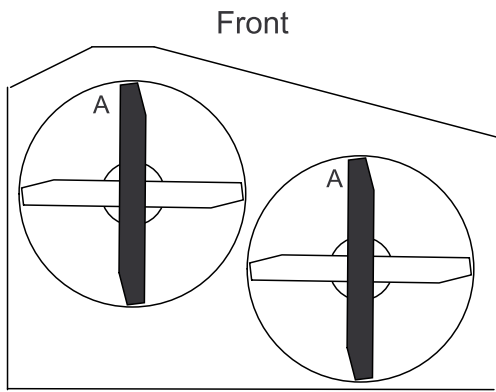
Figura 50

1. Filo de corte
2. Vela
3. Desgaste/ranura que se forma en la parte curva
4. Fisura en la parte curva

2. Inspeccione las cuchillas, especialmente la parte curva (Figura 50). Si observa fisuras, desgaste o la formación de una ranura en esta zona (elemento 3 en la Figura 50), instale de inmediato una cuchilla nueva.

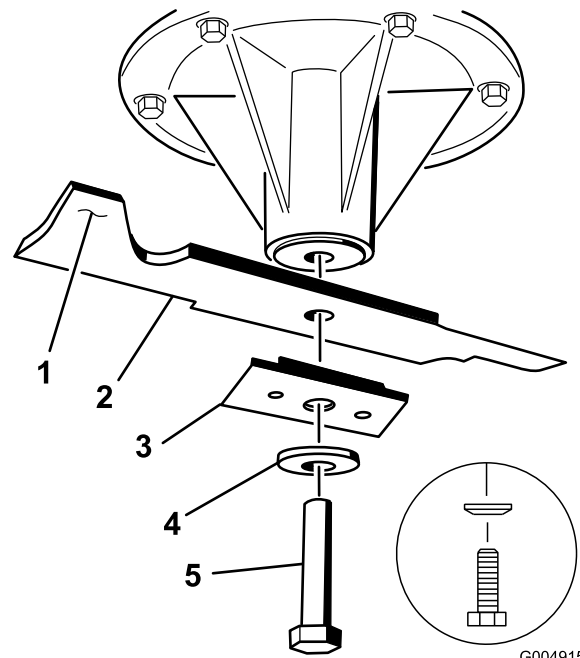
## Verificación de la rectilinealidad de las cuchillas

1. Desengrane la toma de fuerza, ponga las palancas de control de movimiento en posición de bloqueo/punto muerto y ponga el freno de estacionamiento.
2. Pare el motor, retire la llave y espere a que se detengan todas las piezas en movimiento antes de abandonar el puesto del operador.
3. Gire las cuchillas hasta que los extremos estén orientados hacia adelante y hacia atrás. Mida desde una superficie nivelada hasta el filo de corte, posición A, de las cuchillas (Figura 51).



G000288

**Figura 51**



G004915

**Figura 52**

- |                            |                         |
|----------------------------|-------------------------|
| 1. Vela de la cuchilla     | 4. Arandela curva       |
| 2. Cuchilla                | 5. Perno de la cuchilla |
| 3. Refuerzo de la cuchilla |                         |

4. Gire hacia adelante los otros extremos de las cuchillas.
5. Mida desde una superficie nivelada hasta el filo de corte de las cuchillas en la misma posición que en el paso 3 arriba. La diferencia entre las dimensiones obtenidas en los pasos 3 y 4 no debe superar los 3 mm. Si esta dimensión es de más de 3 mm, la cuchilla está doblada y debe cambiarse; consulte Cómo retirar las cuchillas y Cómo instalar las cuchillas.



**Una cuchilla doblada o dañada podría romperse y podría causar graves lesiones o la muerte a usted o a otras personas.**

- Siempre sustituya una cuchilla doblada o dañada por una cuchilla nueva.
- Nunca lime ni cree muescas afiladas en los bordes o en la superficie de la cuchilla.

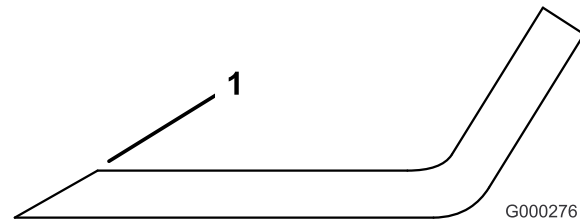
## Cómo retirar las cuchillas

Las cuchillas deben cambiarse si han golpeado un objeto sólido, si están desequilibradas o si están dobladas. Para asegurar un rendimiento óptimo y el continuado cumplimiento de las normas de seguridad de la máquina, utilice cuchillas de repuesto genuinas Toro. Las cuchillas de repuesto de otros fabricantes pueden hacer que se incumplan las normas de seguridad.

1. Sujete el extremo de la cuchilla usando un trapo o un guante grueso.
2. Retire del eje el perno de la cuchilla, la arandela curva, el refuerzo de la cuchilla y la cuchilla (Figura 52).

## Afilado de las cuchillas

1. Utilice una lima para afilar el filo de corte en ambos extremos de la cuchilla (Figura 53). Mantenga el ángulo original. La cuchilla permanece equilibrada si se retira la misma cantidad de material de ambos bordes de corte.



G000276

**Figura 53**

1. Afile con el ángulo original.
- 
2. Verifique el equilibrio de la cuchilla colocándola sobre un equilibrador de cuchillas (Figura 54). Si la cuchilla se mantiene horizontal, está equilibrada y puede utilizarse. Si la cuchilla no está equilibrada, rebaje algo el metal en la parte de la vela solamente (Figura 52). Repita este procedimiento hasta que la cuchilla esté equilibrada.

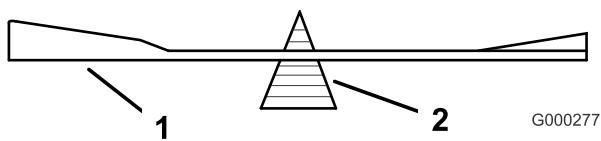


Figura 54

1. Cuchilla
2. Equilibrador

## Cómo instalar las cuchillas

**Importante:** La vela de la cuchilla debe apuntar hacia arriba y hacia el interior del cortacésped para asegurar un corte correcto (Figura 52).

1. Instale la cuchilla, el refuerzo de la cuchilla, la arandela curva y el perno de la cuchilla en el eje (Figura 52).
2. Apriete el perno de la cuchilla a 115–149 Nm.

## Cómo corregir la calidad de corte del cortacésped

Si una de las cuchillas corta más bajo que la otra, corríjalo de la siguiente manera:

**Nota:** La presión de los neumáticos es de suma importancia para estos procedimientos. Asegúrese de que todos los neumáticos tienen la presión correcta.

1. Desengrane la toma de fuerza y ponga el freno de estacionamiento.
2. Pare el motor, retire la llave y espere a que se detengan todas las piezas en movimiento antes de abandonar el puesto del operador. Desconecte lo(s) cable(s) de la(s) bujía(s).
3. Ajuste la presión de los neumáticos traseros según las especificaciones; consulte Mantenimiento del sistema de transmisión , página 30.
4. Compruebe que las cuchillas y los ejes no están doblados. Consulte Verificación de la rectilinealidad de las cuchillas.
5. Mueva la palanca de ajuste de altura de corte a la posición de 101,6 mm. Consulte Ajuste de la altura de corte en Operación , página 12.
6. Realice los pasos que se indican en las siguientes secciones: Reglaje del bastidor, Verificación de la inclinación longitudinal y Verificación de la nivelación lateral.

## Reglaje del bastidor

### Verificación de la alineación de la plataforma del motor y del bastidor de tiro

**Nota:** Una alineación incorrecta puede desgastar en exceso la correa de transmisión de la PTO.

1. Desengrane la toma de fuerza y ponga el freno de estacionamiento.
2. Pare el motor, retire la llave y espere a que se detengan todas las piezas en movimiento antes de abandonar el puesto del operador.
3. Coloque una regla larga en la parte superior de la plataforma del motor según se ilustra en la Figura 55.
4. En la ranura transversal del bastidor de tiro, mida la altura en la posición A (Figura 55). Debe ser de 33 mm, con una tolerancia de más o menos 6 mm.
5. Si la altura A no es correcta, es necesario ajustarla.
6. Afloje los pernos de montaje del bastidor de tiro en los dos lados de la máquina (Figura 55).
7. Alinee el bastidor de tiro y la plataforma del motor para que tengan una altura de 33 mm, con una tolerancia de más o menos 6 mm, en la posición A (Figura 55).
8. Apriete los pernos de montaje del bastidor en ambos lados de la máquina.

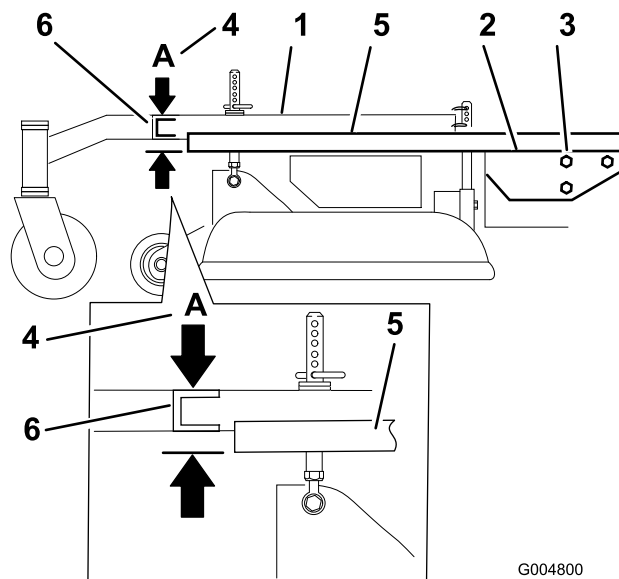


Figura 55

- |  |  |
|--|--|
| 1. Bastidor de tiro                          | 4. Posición A, 33 mm ± 6 mm.               |
| 2. Parte superior de la plataforma del motor | 5. Regla                                   |
| 3. Pernos de montaje del bastidor de tiro    | 6. Ranura transversal del bastidor de tiro |

## Verificación de la altura de la plataforma del motor

1. Desengrane la toma de fuerza y ponga el freno de estacionamiento.
2. Pare el motor, retire la llave y espere a que se detengan todas las piezas en movimiento antes de abandonar el puesto del operador.
3. Ajuste la presión de los neumáticos traseros según las especificaciones; consulte Mantenimiento del sistema de transmisión , página 30.
4. Mida la altura de la plataforma del motor en la posición **A** (Figura 56).
5. Mida la altura de la plataforma del motor en la posición **B** (Figura 56).
6. Si las alturas en las posiciones **A** y **B** no son iguales, cambie ligeramente la presión de los neumáticos hasta que sean iguales.

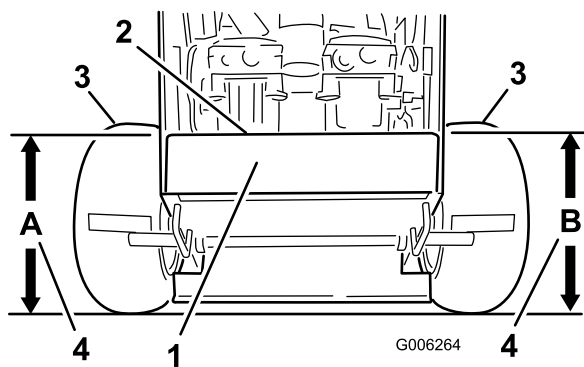


Figura 56

- |  |   |
|--|---|
| 1. Vista de la máquina desde atrás           | 3. Neumáticos   |
| 2. Parte superior de la plataforma del motor | 4. Misma altura en las posiciones <b>A</b> y <b>B</b> |

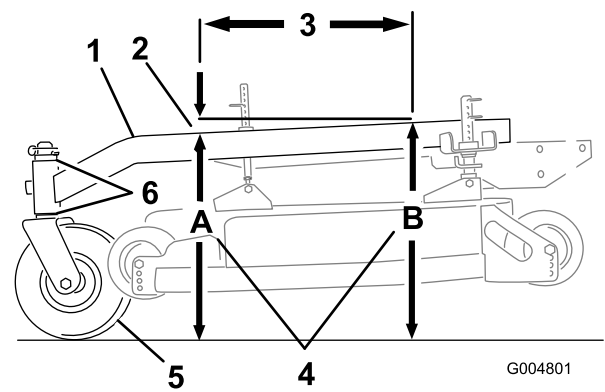


Figura 57

- |   |   |
|---|---|
| 1. Bastidor de tiro   | 4. Altura en las posiciones <b>A</b> y <b>B</b> |
| 2. Inclinación longitudinal de 3-10 mm en 61 cm de longitud | 5. Rueda giratoria                              |
| 3. 61 cm  | 6. Espaciadores de las ruedas giratorias        |

2. Mida la altura del bastidor de tiro en la posición **A** (Figura 57).
3. Mida la altura del bastidor de tiro en la posición **B** (Figura 57).
4. La altura en la posición **A** debe ser de 3-10 mm menor que la de la posición **B** (Figura 57).
5. Si la inclinación del bastidor de tiro no es la correcta, mueva los espaciadores de las ruedas giratorias para obtener una inclinación de 3-10 mm (Figura 57). Mueva espaciadores desde arriba o desde abajo para obtener la inclinación correcta.
6. También puede ajustarse ligeramente la presión de los neumáticos para obtener una inclinación de 3-10 mm.

## Verificación de la inclinación longitudinal del bastidor de tiro

El bastidor de tiro debe tener una inclinación longitudinal de entre 3 mm y 9 mm a lo largo de 61 cm (Figura 57).

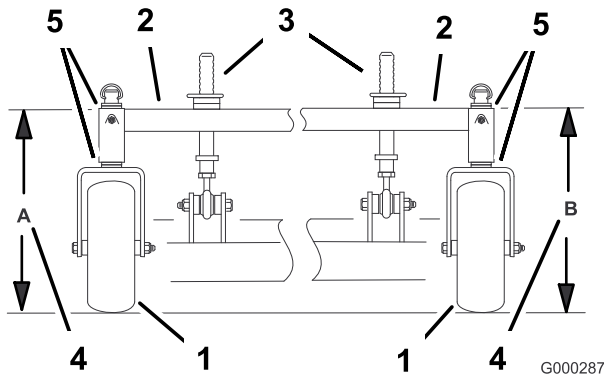
1. Mida 61 cm en el bastidor de tiro (Figura 57).

## Verificación de la inclinación lateral del bastidor de tiro

El bastidor de tiro debe estar paralelo de lado a lado respecto del suelo.

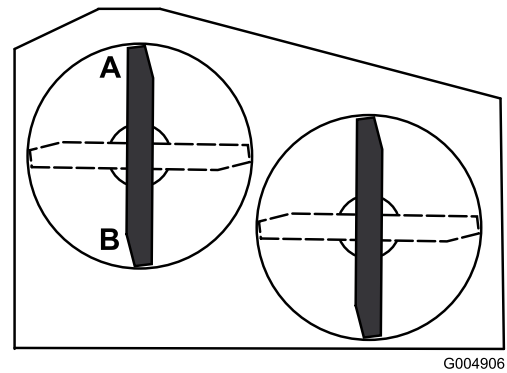
1. Desengrane la toma de fuerza y ponga el freno de estacionamiento.
2. Pare el motor, retire la llave y espere a que se detengan todas las piezas en movimiento antes de abandonar el puesto del operador.
3. Ajuste la presión de los neumáticos traseros según las especificaciones; consulte Mantenimiento del sistema de transmisión , página 30.
4. Mida la altura del bastidor de tiro en la posición **A** (Figura 58).

- Mida la altura del bastidor de tiro en la posición **B** (Figura 58).
- Si la altura del bastidor no es la misma, cambie unos espaciadores de la parte de arriba o de abajo de la rueda giratoria para nivelarlo. También puede ajustarse ligeramente la presión de los neumáticos para nivelarlo.



**Figura 58**

- |  |   |
|--|---|
| 1. Rueda giratoria                                 | 4. Mismas alturas en las posiciones A y B |
| 2. Bastidor de tiro                                | 5. Espaciadores de las ruedas giratorias  |
| 3. Pilares delanteros de ajuste de altura de corte |   |



**Figura 59**

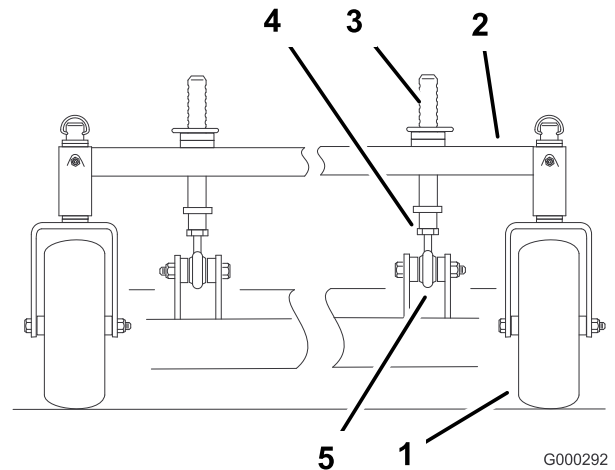
## Cambio de la inclinación longitudinal de la plataforma del cortacésped

Para cambiar la inclinación longitudinal, es necesario ajustar los pilares de altura de corte delanteros.

- Para cambiar la inclinación longitudinal, pueden ajustarse los pilares delanteros de ajuste de altura de corte (Figura 60).

## Verificación de la inclinación longitudinal de la plataforma del cortacésped

- Ajuste la presión de los neumáticos traseros según las especificaciones; consulte Mantenimiento del sistema de transmisión , página 30.
- Coloque una cuchilla en posición longitudinal. Mida en las posiciones **A** y **B** desde una superficie nivelada hasta el filo de corte de los extremos de la cuchilla (Figura 59).
- La cuchilla del cortacésped debe estar 6 mm más abajo en la parte delantera de la posición **A** que en la parte trasera de la posición **B**. Gire las cuchillas, y repita el procedimiento para las demás cuchillas. Si las medidas no son correctas, siga con Cómo cambiar la inclinación longitudinal de la plataforma.



**Figura 60**

- |  |                          |
|--|--------------------------|
| 1. Rueda giratoria                                 | 4. Contratuerca          |
| 2. Bastidor de tiro                                | 5. Articulación esférica |
| 3. Pilares delanteros de ajuste de altura de corte |                          |
- Para elevar la parte delantera de la plataforma, afloje la contratuerca y haga girar el pilar delantero en el sentido de las agujas del reloj (Figura 60).
  - Para bajar la parte delantera de la plataforma, afloje la contratuerca y haga girar el pilar delantero en el sentido contrario de las agujas del reloj (Figura 60).
  - Coloque las cuchillas en posición longitudinal. Mida en las posiciones C y D (Figura 59) desde

una superficie nivelada hasta el filo de corte de las cuchillas.

5. Compruebe la nivelación lateral de la unidad de corte.
6. Apriete las contratuercas (Figura 60).

## Verificación de la altura lateral de la plataforma del cortacésped

1. Ajuste la presión de los neumáticos traseros según las especificaciones; consulte Mantenimiento del sistema de transmisión , página 30.
2. Coloque las cuchillas en posición lateral. Mida en las posiciones **C** y **D** desde una superficie nivelada hasta el filo de corte de los extremos de la cuchilla (Figura 61).

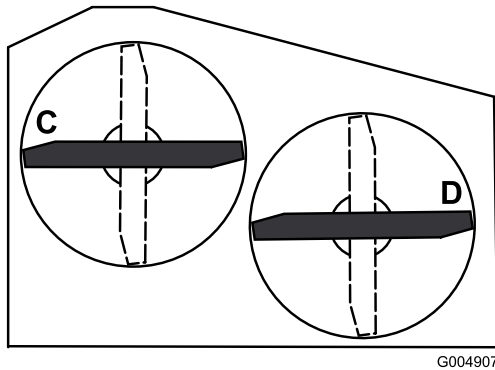


Figura 61

G004907

3. La diferencia entre las medidas **C** y **D** no debe ser superior a 6 mm.

## Cambio de la altura lateral de la plataforma del cortacésped

Para cambiar la altura lateral, pueden ajustarse la presión de los neumáticos traseros y los espaciadores de las ruedas giratorias.

1. Cambie la presión de los neumáticos traseros. Haga esto en el lado que necesita el ajuste.
2. Ajuste el espaciador de las ruedas giratorias.
3. Vuelva a comprobar la inclinación longitudinal y la nivelación lateral de la unidad de corte.

## Adaptación de la altura de corte

1. Compruebe la presión de los neumáticos traseros.

2. Mueva la palanca de ajuste de altura de corte a la posición de 101,6 mm según la pegatina de altura de corte.
3. Con la máquina ubicada en una superficie nivelada, coloque una cuchilla en posición longitudinal. Mida en la posición **A** desde una superficie nivelada hasta el filo de corte de los extremos de la cuchilla (Figura 62).

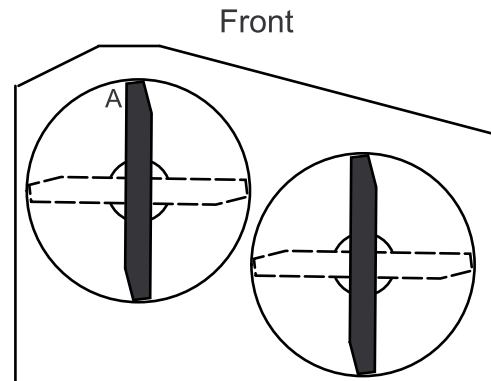


Figura 62

G000296

4. Debe medir 101,6 mm.
5. Si la medida no es la correcta:
  - A. Ajuste la presión de los neumáticos traseros.
  - B. Ajuste los espaciadores de horquilla de las ruedas giratorias.
  - C. Ajuste los pasadores del soporte de la plataforma del cortacésped.
6. Compruebe la inclinación longitudinal del bastidor de tiro.

## Cambio del deflector de hierba



**Si el hueco de descarga se deja destapado el cortacésped podría arrojar objetos hacia el operador o hacia otras personas y causar lesiones graves. También podría producirse un contacto con la cuchilla.**

**No opere nunca el cortacésped sin haber instalado una tapa, una placa de picado, un deflector de hierba o un ensacador.**

1. Retire la contratuerca, el perno, el muelle y el espaciador que sujetan el deflector a los soportes de pivote (Figura 63). Retire el deflector de hierba dañado o desgastado.

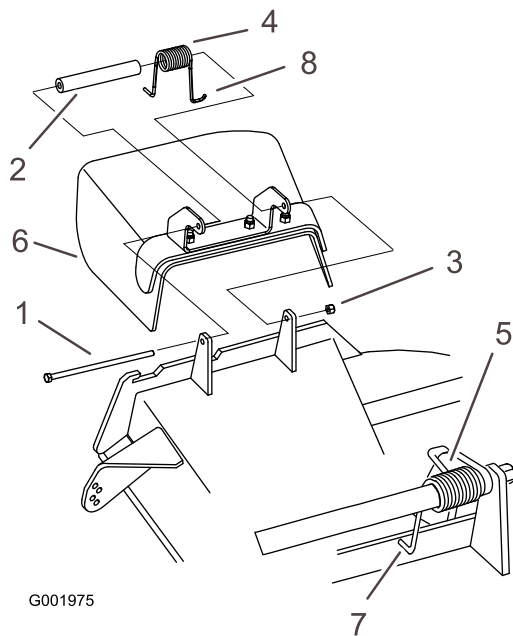
# Limpieza

## Limpieza de los bajos de la plataforma

**Intervalo de mantenimiento:** Cada vez que se utilice o diariamente

Retire a diario cualquier acumulación de hierba de los bajos del cortacésped.

1. Desengrane la toma de fuerza, ponga las palancas de control de movimiento en posición de bloqueo/punto muerto y ponga el freno de estacionamiento.
2. Pare el motor, retire la llave y espere a que se detengan todas las piezas en movimiento antes de abandonar el puesto del operador.
3. Levante la parte delantera del cortacésped y apóyela sobre soportes fijos.



**Figura 63**

- |                 |   |
|-----------------|---|
| 1. Perno        | 5. Muelle instalado   |
| 2. Espaciador   | 6. Deflector de hierba  |
| 3. Contratuerca | 7. Extremo L del muelle; coloque detrás del reborde de la plataforma antes de instalar el perno |
| 4. Muelle       | 8. Extremo en J del muelle  |

- 
2. Coloque el espaciador y el muelle en el deflector de hierba. Coloque el extremo en **L** del muelle detrás del reborde de la plataforma.

**Nota:** Asegúrese de colocar el extremo en **L** del muelle detrás del reborde de la plataforma antes de instalar el perno, según se muestra en la Figura 63.

3. Instale el perno y la tuerca. Coloque el extremo en **J** del muelle alrededor del deflector de hierba (Figura 63).

**Importante:** El deflector de hierba debe poder girar. Levante el deflector hasta que esté totalmente abierto, y asegúrese de que gire hasta cerrarse por completo.

## Eliminación de residuos

El aceite de motor, las baterías, el aceite hidráulico y el refrigerante del motor son contaminantes medioambientales. Elimínelos de acuerdo con la normativa estatal y local.

# Almacenamiento

## Limpieza y almacenamiento

1. Desengrane la toma de fuerza (PTO), ponga el freno de estacionamiento, y gire la llave de contacto a Desconectado. Retire la llave.
2. Retire los recortes de hierba, la suciedad y la mugre de las piezas externas de toda la máquina, especialmente el motor. Limpie la suciedad y la broza de la parte exterior del alojamiento de las aletas de la culata de cilindros del motor y del soplador.

**Importante:** La máquina puede lavarse con un detergente suave y agua. No lave la máquina a presión. Evite el uso excesivo de agua, especialmente cerca del sistema de transmisión y el motor. El lavado a presión puede hacer penetrar el agua en piezas críticas, tales como los cojinetes de los ejes de las cuchillas y los interruptores eléctricos.

3. Compruebe el freno; consulte la sección Mantenimiento del freno en Mantenimiento de los frenos , página 33.
4. Revise el limpiador de aire; consulte Mantenimiento del limpiador de aire en Mantenimiento del motor , página 24.
5. Engrase la máquina; consulte Engrase y lubricación en Lubricación , página 23.
6. Cambie el aceite del motor; consulte Mantenimiento del motor en Mantenimiento del motor , página 24.
7. Compruebe la presión de los neumáticos; consulte Comprobación de la presión de los neumáticos en Mantenimiento del sistema de transmisión , página 30.
8. Para su almacenamiento prolongado:
  - A. Añada un aditivo estabilizador/acondicionador al combustible del depósito.
  - B. Haga funcionar el motor para distribuir el combustible con acondicionador por todo el sistema de combustible (5 minutos).
  - C. Pare el motor, espere a que se enfríe y vacíe el depósito de combustible; consulte Mantenimiento del depósito de combustible en Mantenimiento del sistema de combustible , página 28 o ponga en funcionamiento el motor hasta que se pare.
  - D. Vuelva a arrancar el motor y hágalo funcionar hasta que se pare. Repita, en posición Estárter, hasta que el motor no arranque.

- E. Deseche el combustible adecuadamente. Recicle observando la normativa local.

**Nota:** No guarde la gasolina con estabilizador/acondicionador durante más de 90 días.

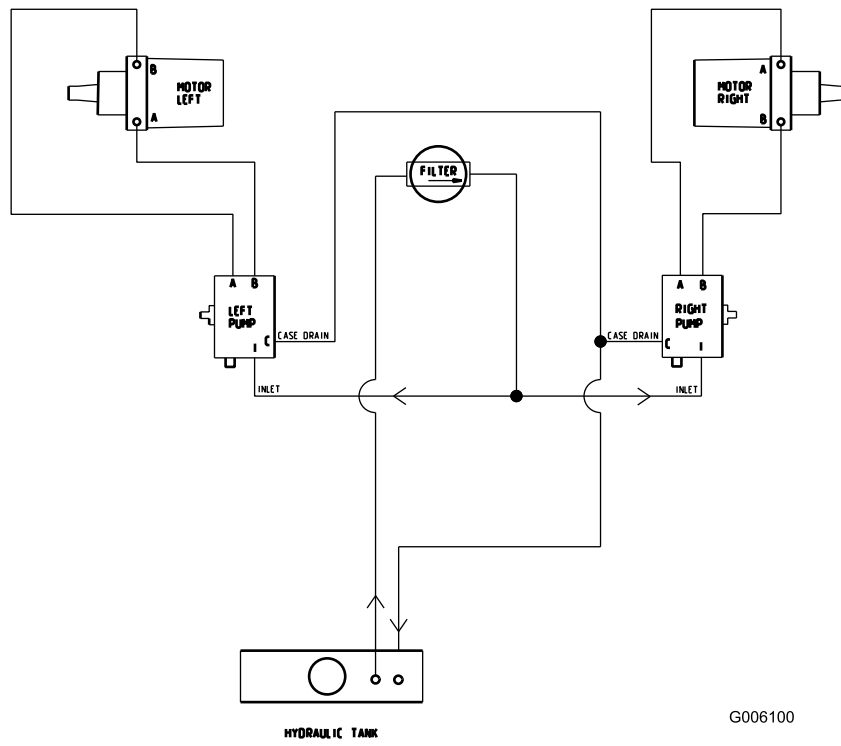
9. Retire la(s) bujía(s) y verifique su condición; consulte Mantenimiento de la bujía, en Mantenimiento del motor , página 24. Con la(s) bujía(s) retirada(s) del motor, vierta dos cucharadas soperas de aceite de motor en el agujero de la bujía. Ahora, utilice el motor de arranque para hacer girar el motor y distribuir el aceite dentro del cilindro. Instale la(s) bujía(s). No instale los cables en la(s) bujía(s).
10. Revise y apriete todos los pernos, tuercas y tornillos. Repare o sustituya las piezas defectuosas o dañadas.
11. Pinte las superficies que estén arañadas o donde esté visible el metal. Puede adquirir la pintura en su Servicio Técnico Autorizado.
12. Guarde la máquina en un garaje o almacén seco y limpio. Retire la llave de contacto y guárdela en un lugar seguro que le sea fácil de recordar. Cubra la máquina para protegerla y para conservarla limpia.

# Solución de problemas

| Problema   | Posible causa  | Acción correctora   |
|--|--|---|
| El motor no arranca, le cuesta arrancar, o no sigue funcionando. | <ol style="list-style-type: none"> <li>1. El depósito de combustible está vacío.</li> <li>2. El estérter no está cerrado.</li> <li>3. El limpiador de aire está sucio.</li> <li>4. El cable de la bujía está suelto o desconectado.</li> <li>5. La bujía está picada, sucia o la distancia entre los electrodos es incorrecta.</li> <li>6. Suciedad en el filtro de combustible.</li> <li>7. Hay suciedad, agua o combustible viejo en el sistema de combustible.</li> <li>8. El espacio entre el perno del interruptor de punto muerto y el interruptor no es correcto.</li> </ol>  | <ol style="list-style-type: none"> <li>1. Llene el depósito de gasolina.</li> <li>2. Mueva la palanca del estérter a la posición Estérter.</li> <li>3. Revise el elemento del limpiador de aire.</li> <li>4. Instale el cable en la bujía.</li> <li>5. Instale una bujía nueva, con los electrodos a la distancia correcta.</li> <li>6. Cambie el filtro de combustible.</li> <li>7. Póngase en contacto con el Servicio Técnico Autorizado.</li> <li>8. Póngase en contacto con el Servicio Técnico Autorizado.</li> </ol>                   |
| El motor pierde potencia.  | <ol style="list-style-type: none"> <li>1. La carga del motor es excesiva.</li> <li>2. El limpiador de aire está sucio.</li> <li>3. El nivel de aceite del cárter es bajo.</li> <li>4. Las aletas de refrigeración y los conductos de aire situados debajo del alojamiento del soplador del motor están obstruidos.</li> <li>5. La bujía está picada, sucia o la distancia entre los electrodos es incorrecta.</li> <li>6. El orificio de ventilación del tapón del depósito de combustible está obstruido.</li> <li>7. Suciedad en el filtro de combustible.</li> <li>8. Hay suciedad, agua o combustible viejo en el sistema de combustible.</li> </ol> | <ol style="list-style-type: none"> <li>1. Reduzca la velocidad sobre el terreno.</li> <li>2. Revise el limpiador de aire.</li> <li>3. Añada aceite al cárter.</li> <li>4. Elimine la obstrucción de las aletas de refrigeración y de los conductos de aire.</li> <li>5. Instale una bujía nueva, con los electrodos a la distancia correcta.</li> <li>6. Limpie o sustituya el tapón del depósito de combustible.</li> <li>7. Cambie el filtro de combustible.</li> <li>8. Póngase en contacto con el Servicio Técnico Autorizado.</li> </ol> |
| El motor se calienta demasiado.                                  | <ol style="list-style-type: none"> <li>1. La carga del motor es excesiva.</li> <li>2. El nivel de aceite del cárter es bajo.</li> <li>3. Las aletas de refrigeración y los conductos de aire situados debajo del alojamiento del soplador del motor están obstruidos.</li> </ol>   | <ol style="list-style-type: none"> <li>1. Reduzca la velocidad sobre el terreno.</li> <li>2. Añada aceite al cárter.</li> <li>3. Elimine la obstrucción de las aletas de refrigeración y de los conductos de aire.</li> </ol>   |
| La máquina no avanza.  | <ol style="list-style-type: none"> <li>1. Nivel bajo de aceite hidráulico.</li> <li>2. Aire en el sistema hidráulico.</li> <li>3. La correa de transmisión de la bomba patina.</li> <li>4. Falta el muelle de la polea tensora de la correa de transmisión de la bomba.</li> </ol>   | <ol style="list-style-type: none"> <li>1. Añada aceite hidráulico al depósito.</li> <li>2. Purgue el aire del sistema hidráulico.</li> <li>3. Cambie la correa de transmisión de la bomba.</li> <li>4. Instale un muelle nuevo.</li> </ol>  |

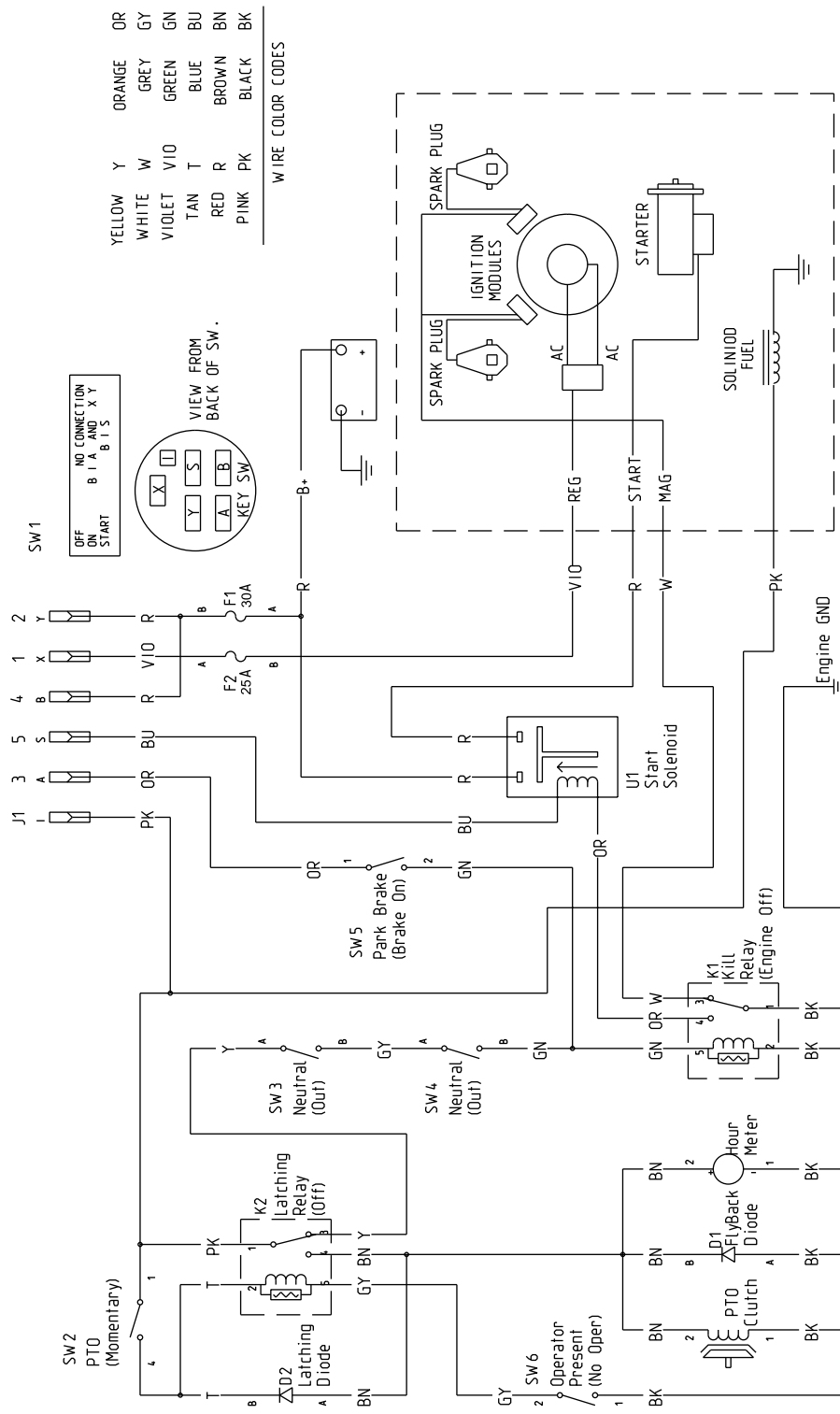
| Problema                  | Posible causa  | Acción correctora  |
|---------------------------|--|--|
| Vibraciones anormales.    | <ol style="list-style-type: none"> <li>1. La(s) cuchilla(s) de corte está(n) doblada(s) o desequilibrada(s).</li> <li>2. El perno de montaje de la cuchilla está suelto.</li> <li>3. Los pernos de montaje del motor están sueltos.</li> <li>4. La polea del motor, la polea tensora o la polea de las cuchillas está suelta.</li> <li>5. La polea del motor está dañada.</li> <li>6. El eje de la cuchilla está doblado.</li> </ol>   | <ol style="list-style-type: none"> <li>1. Instale cuchilla(s) nueva(s).</li> <li>2. Apriete el perno de montaje de la cuchilla.</li> <li>3. Apriete los pernos de montaje del motor.</li> <li>4. Apriete la polea correspondiente.</li> <li>5. Póngase en contacto con el Servicio Técnico Autorizado.</li> <li>6. Póngase en contacto con el Servicio Técnico Autorizado.</li> </ol>  |
| Altura de corte desigual. | <ol style="list-style-type: none"> <li>1. Cuchilla(s) no afilada(s).</li> <li>2. Cuchilla(s) de corte doblada(s).</li> <li>3. El cortacésped no está nivelado.</li> <li>4. La inclinación del cortacésped es incorrecta.</li> <li>5. Los bajos del cortacésped están sucios.</li> <li>6. La presión de los neumáticos no es la correcta.</li> <li>7. El eje de la cuchilla está doblado.</li> </ol>  | <ol style="list-style-type: none"> <li>1. Afile la(s) cuchilla(s).</li> <li>2. Instale cuchilla(s) nueva(s).</li> <li>3. Nivele el cortacésped en la posición lateral.</li> <li>4. Ajuste la inclinación longitudinal.</li> <li>5. Limpie los bajos del cortacésped.</li> <li>6. Ajuste la presión de los neumáticos.</li> <li>7. Póngase en contacto con el Servicio Técnico Autorizado.</li> </ol>   |
| Las cuchillas no giran.   | <ol style="list-style-type: none"> <li>1. La correa de transmisión está desgastada, suelta o rota.</li> <li>2. La correa de transmisión se ha salido de la polea.</li> <li>3. La correa de la plataforma está desgastada, suelta o rota.</li> <li>4. La correa de la plataforma se ha salido de la polea.</li> <li>5. El muelle del brazo tensor falta o está roto.</li> <li>6. El embrague eléctrico está mal ajustado.</li> <li>7. El conector o el cable del embrague está dañado.</li> <li>8. El embrague eléctrico está dañado.</li> <li>9. El sistema de interruptores de seguridad impide que las cuchillas giren.</li> <li>10. El mando de la toma de fuerza (PTO) está defectuoso.</li> </ol> | <ol style="list-style-type: none"> <li>1. Compruebe la tensión de la correa.</li> <li>2. Instale la correa de transmisión y verifique la posición correcta de los ejes de ajuste y de las guías de la correa.</li> <li>3. Instale una nueva correa de plataforma.</li> <li>4. Instale la polea de la plataforma y compruebe la posición y el funcionamiento de la polea tensora, el brazo tensor y el muelle.</li> <li>5. Cambie el muelle.</li> <li>6. Ajuste la separación del embrague.</li> <li>7. Póngase en contacto con el Servicio Técnico Autorizado.</li> <li>8. Póngase en contacto con el Servicio Técnico Autorizado.</li> <li>9. Póngase en contacto con el Servicio Técnico Autorizado.</li> <li>10. Póngase en contacto con el Servicio Técnico Autorizado.</li> </ol> |

# Esquemas



G006100

Esquema hidráulico (Rev. A)



**Esquema eléctrico (Rev. A)**

**Notas:**

**Notas:**

## International Distributor List—Consumer Products

| <b>Distributor:</b>                 | <b>Country:</b>            | <b>Phone Number:</b> |
|-------------------------------------|----------------------------|----------------------|
| Atlantis Su ve Sulama Sistemleri Lt | Turkey                     | 90 216 344 86 74     |
| Balama Prima Engineering Equip      | Hong Kong                  | 852 2155 2163        |
| B-Ray Corporation                   | Korea                      | 82 32 551 2076       |
| Casco Sales Company                 | Puerto Rico                | 787 788 8383         |
| Ceres S.A                           | Costa Rica                 | 506 239 1138         |
| CSSC Turf Equipment (pvt) Ltd       | Sri Lanka                  | 94 11 2746100        |
| Cyril Johnston & Co                 | Nothern Ireland            | 44 2890 813 121      |
| Equivier                            | Mexico                     | 52 55 539 95444      |
| Femco S.A.                          | Guatemala                  | 502 442 3277         |
| G.Y.K. Company Ltd.                 | Japan                      | 81 726 325 861       |
| Geomechaniki of Athens              | Greece                     | 30 10 935 0054       |
| Guandong Golden Star                | China                      | 86 20 876 51338      |
| Hako Gorund and Garden              | Sweden                     | 46 35 10 0000        |
| Hydroturf Int. Co                   | Dubai United Arab Emirates | 97 14 347 9479       |
| Hydroturf Egypt LLC                 | Egypt                      | 202 519 4308         |
| Ibea S.p.A.                         | Italy                      | 39 0331 853611       |
| Irriamc                             | Portugal                   | 351 21 238 8260      |
| Jean Heybroek b.v.                  | Netherlands                | 31 30 639 4611       |
| Lely (U.K. ) Limited                | United Kingdom             | 44 1480 226 800      |
| Maquiver S.A.                       | Colombia                   | 57 1 236 4079        |
| Maruyama Mfg. Co. Inc.              | Japan                      | 81 3 3252 2285       |
| Metra Kft                           | Hungary                    | 36 1 326 3880        |
| Mountfield a.s.                     | Czech Republic             | 420 255 704 220      |
| Munditol S.A.                       | Argentina                  | 54 11 4 821 9999     |
| Oslinger Turf Equipment SA          | Ecuador                    | 593 4 239 6970       |
| Oy Hako Ground and Garden Ab        | Finland                    | 358 987 00733        |
| Parkland Products Ltd               | New Zealand                | 64 3 34 93760        |
| Prochaska & Cie                     | Austria                    | 43 1 278 5100        |
| RT Cohen 2004 Ltd                   | Israel                     | 972 986 17979        |
| Riversa                             | Spain                      | 34 9 52 83 7500      |
| Roth Motorgerate GmBh & Co          | Germany                    | 49 7144 2050         |
| Sc Svend Carlsen A/S                | Denmark                    | 45 66 109 200        |
| Solvert S.A.S                       | France                     | 33 1 30 81 77 00     |
| Spypros Stavrinides Limited         | Cyprus                     | 357 22 434131        |
| Surge Systems India Limited         | India                      | 91 1 292299901       |
| T-Markt Logistics Ltd               | Hungary                    | 36 26 525 500        |
| Toro Australia                      | Australia                  | 61 3 9580 7355       |
| Toro Europe BVBA                    | Belgium                    | 32 14 562 960        |



## La Garantía Toro

### Condiciones y productos cubiertos

The Toro® Company y su afiliado, Toro Warranty Company, bajo un acuerdo entre sí, prometen conjuntamente al comprador original\* reparar cualquier producto Toro usado con propósitos residenciales normales\* si tiene defectos de materiales o mano de obra. Los siguientes plazos son aplicables desde la fecha de la compra original.

| Productos                                      | Periodo de garantía         |
|--|-----------------------------|
| Cortacéspedes dirigidos                        | Garantía limitada de 2 años |
| Cortacéspedes con conductor, con motor trasero | Garantía limitada de 2 años |
| Tractores de césped y jardín                   | Garantía limitada de 2 años |
| Productos eléctricos manuales                  | Garantía limitada de 2 años |
| Lanzanieves                                    | Garantía limitada de 2 años |
| Giro Zero de consumo                           | Garantía limitada de 2 años |

\* "Comprador original" significa la persona que compró originalmente los productos Toro.

\* "Propósito residencial normal" significa el uso del producto en la misma parcela en que se encuentra su vivienda. El uso en más de un lugar se considera uso comercial, y sería aplicable la garantía de uso comercial.

### Garantía limitada para el uso comercial

Los productos de consumo y accesorios Toro utilizados con propósitos comerciales, institucionales o de alquiler están garantizados contra defectos en materiales o mano de obra durante los periodos de tiempo siguientes a partir de su fecha de compra original:

| Productos                                      | Periodo de garantía |
|--|---------------------|
| Cortacéspedes dirigidos                        | Garantía de 90 días |
| Cortacéspedes con conductor, con motor trasero | Garantía de 90 días |
| Tractores de césped y jardín                   | Garantía de 90 días |
| Productos eléctricos manuales                  | Garantía de 90 días |
| Lanzanieves                                    | Garantía de 90 días |
| Giro Zero de consumo                           | Garantía de 45 días |

### Instrucciones para obtener asistencia bajo la garantía

Si usted cree que su producto Toro tiene un defecto de materiales o de mano de obra, siga este procedimiento:

1. Póngase en contacto con el vendedor para concertar el servicio técnico del producto. Si por cualquier razón le es imposible ponerse en contacto con el vendedor, puede dirigirse a cualquier Distribuidor Autorizado Toro para concertar el servicio técnico.
2. Lleve el producto y su prueba de compra (recibo o factura de venta) al vendedor o al Distribuidor Autorizado.

Si por alguna razón usted no está satisfecho con el análisis del Distribuidor Autorizado o con la asistencia recibida, póngase en contacto con el importador Toro o con nosotros en la dirección siguiente:

Customer Care Department, Consumer Division  
Toro Warranty Company  
8111 Lyndale Avenue South  
Bloomington, MN 55420-1196  
Director: Soporte técnico: 001-952-887-8248

Consulte la lista de Distribuidores adjunta

### Responsabilidades del propietario

Usted debe mantener su producto Toro siguiendo los procedimientos de mantenimiento descritos en el Manual del operador. Dicho mantenimiento rutinario, sea realizado por un distribuidor o por usted mismo, es por cuenta de usted.

### Elementos y condiciones no cubiertos

Esta garantía expresa no cubre:

- El coste del mantenimiento regular o de las piezas, tales como filtros, combustible, lubricantes, piezas de puesta a punto, afilado de cuchillas, ajustes de frenos y embragues.
- Cualquier producto o pieza que haya sido modificado o mal utilizado o que haya necesitado ser sustituido o reparado debido a desgaste normal, accidente o falta de mantenimiento adecuado.
- Las reparaciones necesarias debidas al uso del combustible incorrecto, contaminantes en el sistema de combustible o falta de preparación adecuada del sistema de combustible antes de cualquier periodo de inactividad de más de tres meses.
- Motor y transmisión. Estos elementos están cubiertos por las garantías de los fabricantes correspondientes, con términos y condiciones propios.

Todas las reparaciones cubiertas por esta garantía deben ser realizadas por un Servicio Técnico Toro Autorizado usando piezas de repuesto homologadas por Toro.

### Condiciones generales

El comprador está amparado por la legislación de cada país. Esta garantía no restringe los derechos del comprador bajo dicha legislación.