



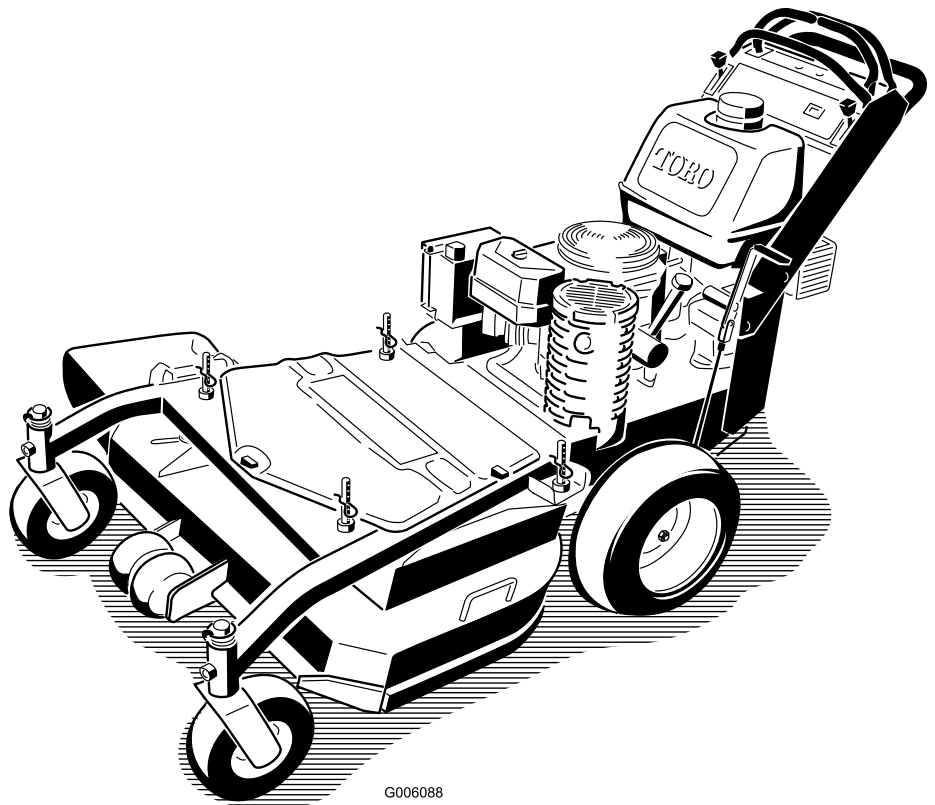
Count on it.

Gebruikershandleiding

Loopmaaier

Zwevend maaidek, versnelling met T-Bar,
Hydro met 91 cm TURBO FORCE® maaidek

Modelnr.: 30032—Serienr.: 270000001 en hoger



G006088

Waarschuwing

CALIFORNIE Proposition 65 Waarschuwing

De uitlaatgassen van de motor van dit product bevatten chemische stoffen waarvan bekend is dat ze kanker, geboortefwijkingen of andere schade aan de voortplantingsorganen kunnen veroorzaken.

Dit vonkontstekingsysteem is in overeenstemming met de Canadese ICES-002.

Belangrijk: De motor van dit product is niet uitgerust met een vonkenvanger. Gebruik van de machine in een bosgebied of op een met dicht struikgewas of gras begroeid terrein is in strijd met de bepalingen van de Wet op de Openbare Hulpbronnen (Public Resource Code), Afdeling 4442 van de Staat Californië. In andere landen of staten kunnen soortgelijke wetten van kracht zijn.

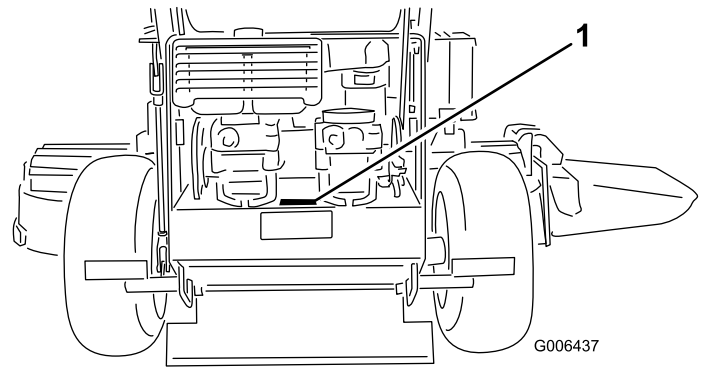
De bijgevoegde *Bedieningshandleiding van de motor* wordt geleverd om informatie te verstrekken met betrekking tot de Amerikaanse Environmental Protection Agency (EPA) en de California Emission Control Regulation betreffende uitlaatsystemen, onderhoud en waarborgen. Nieuwe exemplaren kunt u bestellen via de fabrikant van de motor.

Inleiding

Lees deze handleiding zorgvuldig, zodat u weet hoe u het product op de juiste wijze kunt gebruiken en onderhouden en letsel en schade aan het product kunt voorkomen. U bent verantwoordelijk voor het juiste en veilige gebruik van het product.

U kunt rechtstreeks met Toro op www.Toro.com contact opnemen om informatie over producten en accessoires te verkrijgen, een dealer te vinden of uw product te registreren.

Indien u service, originele Toro onderdelen of aanvullende informatie nodig hebt, kunt u contact opnemen met een erkende Service Dealer of met de klantenservice van Toro. U dient hierbij altijd het modelnummer. De locatie van het plaatje met het modelnummer en het serienummer van het product is aangegeven op Figuur 1. U kunt de nummers noteren in de ruimte hieronder.



Figuur 1

1. Locatie van het modelnummer en het serienummer.

Modelnr.: _____
Serienr.: _____

Deze handleiding noemt een aantal mogelijke gevaren en bevat een aantal veiligheidsberichten (Figuur 2) met de volgende veiligheidssymbolen, die duiden op een gevaarlijke situatie die zwaar lichamelijk letsel of de dood tot gevolg kan hebben wanneer de veiligheidsvoorschriften niet in acht worden genomen.



Figuur 2

1. Veiligheidssymbool

Er worden in deze handleiding nog twee woorden gebruikt om uw aandacht op bijzondere informatie te vestigen. **Belangrijk** attendeert u op bijzondere technische informatie en **Opmerking** duidt algemene informatie aan die bijzondere aandacht verdient.

Inhoud

Inleiding.....	2	Onderhoud van zwenkwielen en lagers.....	30
Veiligheid.....	4	Elektrische koppeling afstellen.....	31
Algemene veiligheidsregels i.v.m. de maaimachine.....	4	Onderhoud koelsysteem.....	32
Geluidsdruk.....	6	Luchtinlaatrooster reinigen.....	32
Geluidsniveau.....	6	Onderhouden remmen.....	32
Trilling op handen/armen.....	6	Onderhoud van de rem.....	32
Hellingdiagram.....	7	Onderhoud riemen.....	33
Veiligheids- en instructiestickers.....	8	Riemen controleren.....	33
Algemeen overzicht van de machine.....	11	Drijfriem van maaidek vervangen.....	33
Bedieningsorganen.....	11	Drijfriem van aftakas vervangen.....	34
Specificaties.....	12	Veerverankering van spanpoelie van drijfriem van aftakas afstellen.....	34
Gebruiksaanwijzing.....	12	Aandrijfriem van pomp vervangen.....	35
Brandstof bijvullen.....	12	Onderhoud bedieningsstelsel.....	36
Het motoroliepeil controleren.....	13	De standen van de rijkhendels afstellen.....	36
Veiligheid staat voorop.....	13	Onderhoud hydraulisch systeem.....	38
Parkeerrem gebruiken.....	14	Onderhoud van het hydraulische systeem.....	38
Starten en stoppen van de motor.....	14	Onderhoud van het maaidek.....	40
Bediening van de aftakas.....	15	Onderhoud van de maaimessen.....	40
Het Veiligheidssysteem.....	15	De maaikwaliteit verbeteren.....	42
Vooruit en achteruitrijden.....	16	Assemblage van het frame.....	42
De machine stoppen.....	16	De schuinstand van het maaidek controleren.....	44
Machine met de hand duwen.....	17	De schuinstand van het maaidek wijzigen.....	44
Transport van de machine.....	17	Maaidek horizontaal stellen.....	45
Zijuitworp of fijnmaken van gras.....	18	Horizontale stand van maaidek wijzigen.....	45
Maaihogte instellen.....	18	De maaihogte kloppend maken.....	45
Antiscalpeerrollen afstellen.....	18	Grasgeleider vervangen.....	46
Afvoerplaat instellen.....	19	Reiniging.....	47
Positie van afvoerplaat instellen.....	19	Onderkant van het maaidek reinigen.....	47
Gewichtenset voor Mid-Size gebruiken.....	20	Afvalverwijdering.....	47
Onderhoud.....	22	Stalling.....	47
Aanbevolen onderhoudsschema.....	22	Reiniging en stalling.....	47
Smering.....	23	Problemen, oorzaak en remedie.....	49
Methode van smeren.....	23	Schema's.....	51
De lagers smeren.....	23		
Spanpoelie van de drijfriem van de aftakas smeren.....	23		
Onderhoud motor.....	24		
Onderhoud van het luchtfilter.....	24		
Motorolie controleren/verversen.....	25		
Onderhoud van de bougies.....	26		
Onderhoud brandstofsysteem.....	27		
Brandstof aftappen uit de brandstoftank.....	27		
Brandstoffilter vervangen.....	28		
Onderhoud elektrisch systeem.....	29		
Onderhoud van de zekeringen.....	29		
Onderhoud aandrijfsysteem.....	29		
Sporing afstellen.....	29		
Bandenspanning controleren.....	29		
De lagerbussen van de zwenkwielvork vervangen.....	30		

Veiligheid

Onjuist gebruik of onderhoud van de machine kan letsel veroorzaken. Om dit risico te verminderen, dient u zich aan de volgende instructies te houden.

Toro heeft deze maaimachine ontwikkeld en getest om een redelijke mate van gebruiksveiligheid te bieden; niet-naleving van deze instructies kan evenwel leiden tot lichamelijk letsel.

Het is van essentieel belang dat u of elke andere gebruiker van de maaimachine eerst de handleiding leest en begrijpt alvorens de motor te starten. Hierdoor wordt maximale veiligheid, de beste maairesultaten en inzicht in het product verkregen. Let vooral op het veiligheidssymbool Figuur 2 dat betekent Voorzichtig, Waarschuwing of Gevaar – "instructie voor persoonlijke veiligheid". Lees die instructie en zorg ervoor dat u die begrijpt omdat deze betrekking heeft op de veiligheid. Niet-naleving van de instructie kan leiden tot lichamelijk letsel.

Algemene veiligheidsregels i.v.m. de maaimachine

De volgende instructies zijn ontleend aan ISO-norm 5395.

Deze maaimachine kan handen of voeten amputeren en voorwerpen uitwerpen. Als u de hierna beschreven veiligheidsinstructies niet opvolgt, kan dat ernstig letsel of de dood tot gevolg hebben.

Instructie

- Lees deze handleiding aandachtig door. Zorg ervoor dat u vertrouwd raakt met bedieningsorganen en weet hoe u de machine moet gebruiken.
- Laat nooit kinderen of personen die de instructies niet kennen, de maaimachine gebruiken. Voor de gebruiker kan een wettelijke minimumleeftijd gelden.
- Denk eraan dat de gebruiker verantwoordelijk is voor ongevallen of schade aan andere personen of hun eigendommen.
- Zorg ervoor dat u alle pictogrammen op de maaimachine of in de instructies begrijpt.

Benzine

WAARSCHUWING–Benzine is uiterst ontvlambaar. Neem de volgende voorzorgsmaatregelen.

- Bewaar brandstof uitsluitend in tanks of blikken die daarvoor speciaal zijn bedoeld.

- Vul de brandstoftank nooit binnenshuis; tijdens het bijvullen niet roken.
- Vul brandstof bij voordat u de motor start. Verwijder nooit de dop van de brandstoftank en vul nooit benzine bij wanneer de motor loopt of heet is.
- Als er brandstof gemorst mag u de motor niet aanzetten, maar dient u eerst de maaimachine verplaatsen. Zorg ervoor dat er geen ontstekingsbronnen in de buurt van de gemorste brandstof komen totdat alle benzinedampen verdwenen zijn.
- Doe steeds de dop weer zorgvuldig op brandstoftanks en -containers.

Voor ingebruikname

- Draag tijdens het maaien altijd een lange broek en stevige schoenen. Draag geen schoenen met open tenen en loop niet op blote voeten.
- Inspecteer eerst grondig het terrein waar u de machine wilt gebruiken, en verwijder alle stenen, takken, draden, botten of andere vreemde voorwerpen.
- Controleer vóór gebruik altijd of de beschermplaten en veiligheidsvoorzieningen zoals grasgeleiders en grasvanger, op hun plaats zitten en naar behoren werken.
- Controleer de messen, bevestigingsbouten en het maaimechanisme altijd op sporen van slijtage of beschadiging vóór het gebruik. Vervang versleten of beschadigde messen en bouten altijd als complete set om een goede balans te behouden.

Starten

- Schakel alle mes- en aandrijfkoppelingen uit en zet de versnelling in de neutraalstand voordat u de motor start.
- Houd de maaimachine niet schuin als u de machine start of de motor aanzet, behalve als u de machine schuin moet houden om te starten. Houd de machine in dat geval niet schuiner dan nodig is, en til alleen de zijde op die het verst van u verwijderd is.
- Houd u bij het starten of aanzetten van de motor zorgvuldig aan de voorschriften en houd uw voeten uit de buurt van de maaimes(sen) en niet vóór de afvoeropening.

Gebruiksaanwijzing

- Houd iedereen weg uit het gebied waarin u de machine gebruikt, met name kinderen en huisdieren.
- Maai uitsluitend bij daglicht of goed kunstlicht.

- Gebruik indien mogelijk de maaimachine niet op een nat gazon.
- Let op kuilen in het terrein en andere verborgen gevaren.
- Let erop dat het uitwerpkanaal nooit naar omstanders gericht mag zijn.
- Houd handen en voeten uit de buurt van draaiende onderdelen. Blijf altijd uit de buurt van de afvoeropening.
- U mag een maaimachine nooit optillen of dragen terwijl de motor loopt.
- Ga zeer voorzichtig te werk als u een loopmaaimachine achteruitrijdt of naar u toetrekt.
- Lopen, nooit rennen.
- Hellingen:
 - Maai niet op al te steile hellingen.
 - Wees uiterst voorzichtig op hellingen.
 - Maai dwars over een helling, nooit helling op en af, en wees uiterst voorzichtig als u op een helling van richting verandert.
 - Zorg dat u op hellingen altijd stevig staat.
- Neem gas terug als u de tractie-koppeling inschakelt, vooral wanneer de machine in een hoge versnelling staat. Verminder de snelheid op een helling en in een scherpe bocht om te voorkomen dat de machine omkiept of dat u de controle over de machine verliest.
- Zorg ervoor dat het mes stilstaat als u de maaimachine schuin moet houden om oppervlakken over te steken die niet met gras zijn begroeid, en als u de machine naar het terrein brengt waar u moet maaien of daar weer weghaalt.
- Laat de motor nooit in een afgesloten ruimte lopen, omdat zich daar giftige koolmonoxidedampen kunnen verzamelen.
- Zet de motor af
 - als u de maaimachine achterlaat.
 - voordat u brandstof bijvult.
 - voordat u de grasvanger verwijdert.
 - voordat u de maaihoogte instelt, tenzij die vanaf de bedieningspositie kan worden ingesteld.
- Zet de motor af en maak de bougiekabel los van de bougie of zet de motor af en verwijder het sleuteltje uit het contact.
 - voordat u verstoppingen losmaakt of het uitwerpkanaal ontstopt.
 - voordat u de maaimachine controleert, reinigt of daaraan werkzaamheden verricht.
- als u een vreemd voorwerp heeft geraakt, moet u de maaimachine op beschadigingen controleren en reparaties uitvoeren voordat u de machine opnieuw start en weer in gebruik neemt.
- als de maaimachine abnormaal begint te trillen (direct controleren).
- Wees voorzichtig als u een zitkar gebruikt, en
 - werk uitsluitend met goedgekeurde trekstangbevestigingspunten.
 - beperk de belasting tot wat u veilig kunt beheersen.
 - maak geen scherpe bochten; ga zorgvuldig te werk als u achteruitrijdt.
 - het is niet toegestaan passagiers te vervoeren.
- Let op het verkeer als u in de buurt van een weg werkt of deze oversteekt.
- Voordat u de bedieningspositie verlaat
 - aftakas uitschakelen en werktuigen laten zakken.
 - versnelling in neutraalstand zetten en parkeerrem in werking stellen.
 - motor afzetten en sleuteltje uit het contact nemen.

Onderhoud en stalling

- Draai alle moeren, bouten en schroeven regelmatig strak aan, zodat de machine steeds veilig in gebruik is.
- Gebruik geen hoge druk als u werktuigen op de machine reinigt.
- Stal de machine nooit met benzine in de tank in een gebouw waar dampen open vlammen of vonken kunnen bereiken.
- Laat de motor afkoelen voordat u de maaimachine in een afgesloten ruimte stalt.
- Om het risico van brand te verminderen, moet u de motor, de geluiddemper, het accucompartiment en de benzinetank vrij van gras, bladeren of overtollig vet houden.
- U moet de onderdelen van de grasvanger en de afvoergeleider veelvuldig controleren en, indien nodig, vervangen door onderdelen die de fabrikant heeft aanbevolen.
- Vervang versleten of beschadigde onderdelen met het oog op een veilig gebruik.
- Vervang geluiddempers die gebreken vertonen.
- Als het nodig is de brandstoftank af te tappen, doe dit dan buiten.
- Verander de instellingen van de motor niet en voorkom overbelasting van de motor. Laat de motor

niet met een te hoog toerental lopen omdat dit de kans op ongevallen kan vergroten.

- Let op dat bij machines met meerdere messen andere messen kunnen gaan draaien doordat u een mes draait.
- Wees voorzichtig als u de machine afstelt, teneinde te voorkomen dat uw vingers bekneld raken tussen de draaiende messen en de vaste onderdelen van de machine.
- **Om de beste prestaties en een veilig gebruik te verzekeren, dient u uitsluitend originele Toro-onderdelen en accessoires gebruiken. Nooit universele onderdelen en accessoires gebruiken; deze kunnen de veiligheid in gevaar brengen.**

Geluidsdruk

Deze machine oefent een A-gewogen equivalente continue geluidsdruk uit op het gehoor van de gebruiker van 87 dBA, gebaseerd op metingen bij identieke machines volgens EN 11094 en EN 836 procedures.

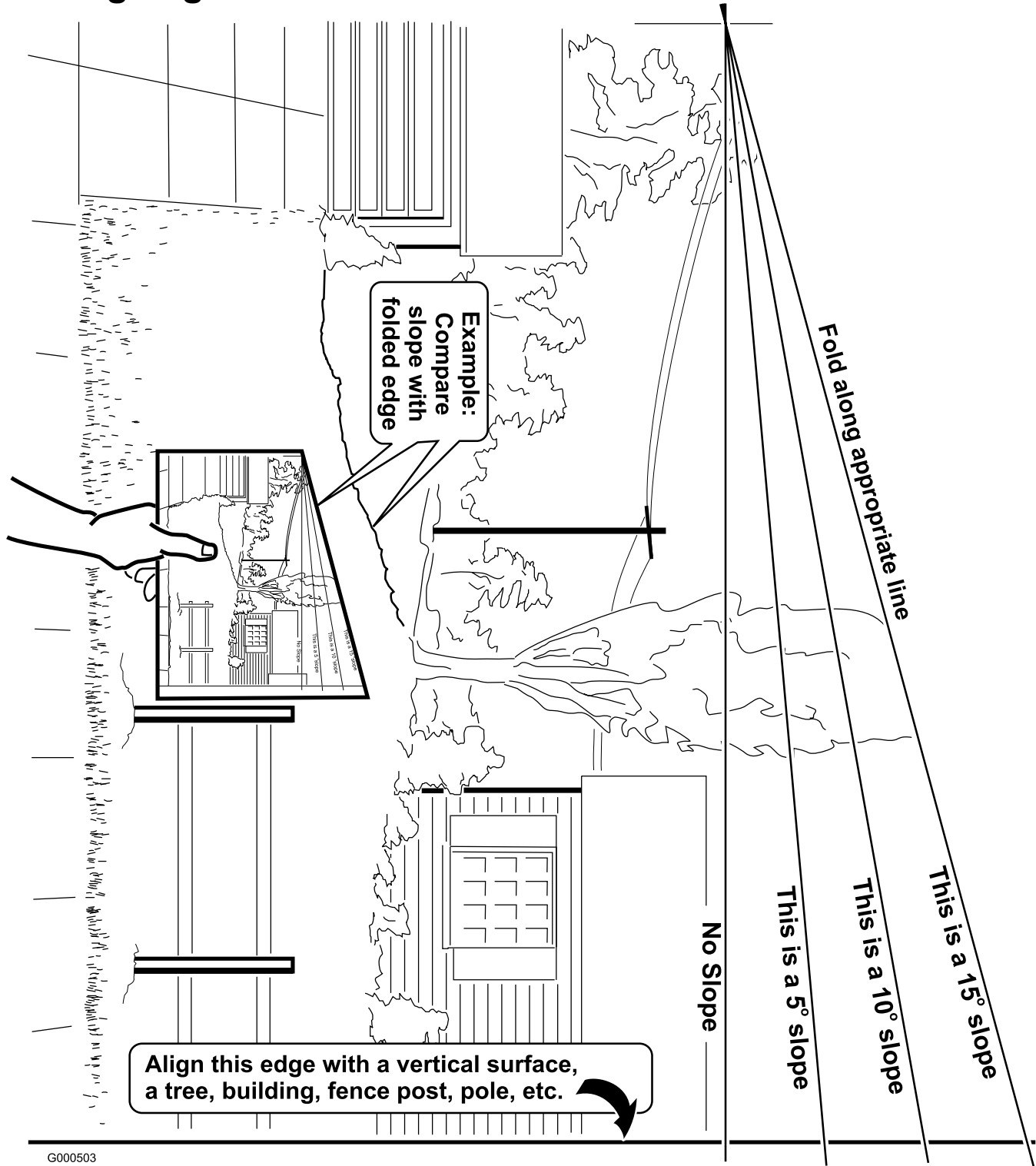
Geluidsniveau

Deze machine oefent een A-gewogen equivalente continue geluidsdruk van 100 dBA uit, gebaseerd op metingen bij identieke machines volgens EN 11094 procedures.

Trilling op handen/armen

Deze machine heeft een maximaal trillingsniveau van 2,0 m/s² op de handen en armen, gebaseerd op metingen bij identieke machines volgens EN 1033 procedures.

Hellingdiagram

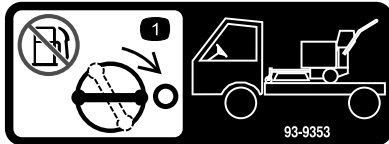


G000503

Veiligheids- en instructiestickers

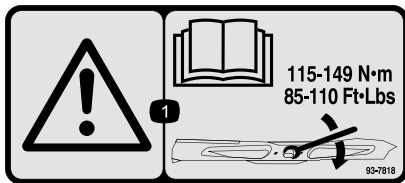


Veiligheidsstickers en veiligheidsinstructies zijn gemakkelijk zichtbaar voor de gebruiker en bevinden zich bij plaatsen waar gevaar kan ontstaan. Vervang alle beschadigde of verdwenen stickers.



93-9353

1. Sluit de brandstofafsluitklep voordat u de machine transporteert, draai de knop rechtsonder tot de aanslag.



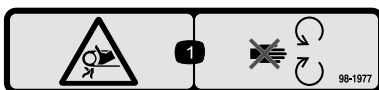
93-7818

1. Waarschuwing—Lees de *Gebruikershandleiding* voor instructies om de mesbout/moer vast te zetten met een torsië van 115–149 Nm.



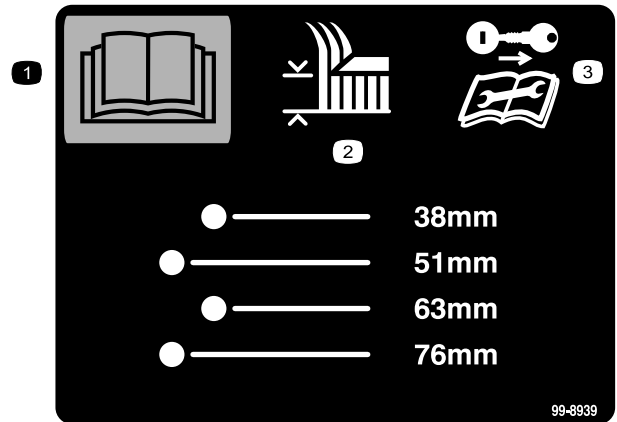
93-7828

1. Machine kan voorwerpen uitwerpen—Zorg ervoor dat de grasgeleider op zijn plaats zit.
2. Handen of voeten kunnen worden gesneden/geamputeerd—Blijf uit de buurt van bewegende onderdelen.



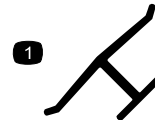
98-1977

1. Risico om gegrepen te worden, riem—Blijf uit de buurt van bewegende onderdelen.



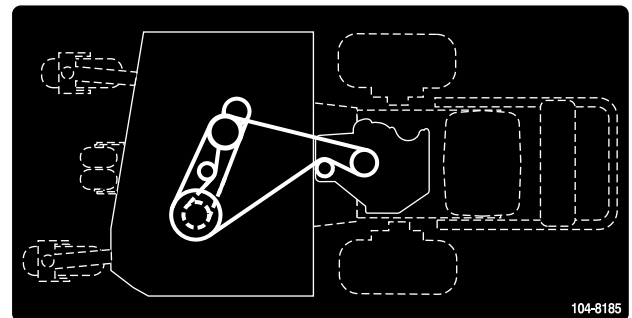
99-8939

1. Lees de *Gebruikershandleiding*.
2. Maaihoogte
3. Haal het sleuteltje uit het contact en lees de instructies alvorens service- of onderhoudswerkzaamheden uit te voeren.

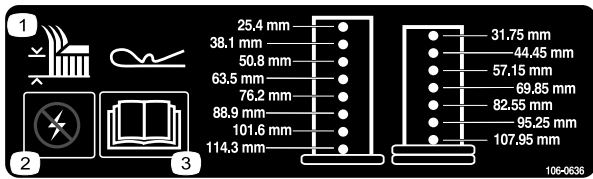


Merkteken van fabrikant

1. Geeft aan dat het mes onderdeel van een originele Toro-maaimachine is.



104-8185



106-0636

1. Maaihoogte
2. Waarschuwing—stroom
3. Lees de *Gebruikershandleiding* voor meer informatie.



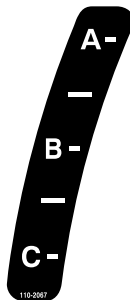
106-5517

1. Waarschuwing—Raak het hete oppervlak niet aan.

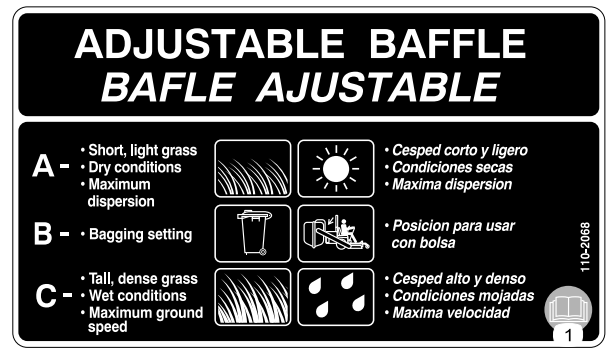


107-2131

1. Peil hydraulische vloeistof
2. Waarschuwing—Raak het hete oppervlak niet aan.

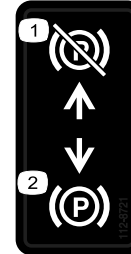


110-2067



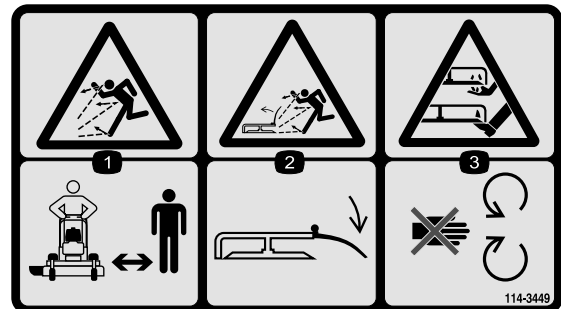
110-2068

1. Lees de *Gebruikershandleiding*.



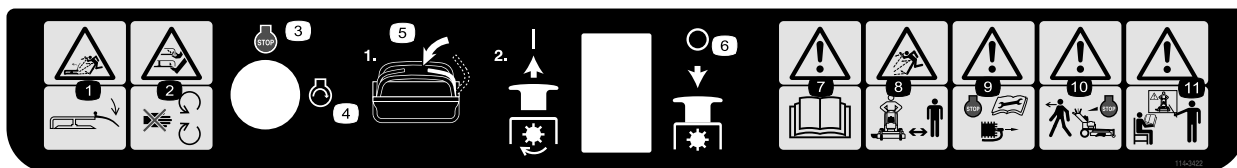
112-8721

1. Parkeerrem—Buiten werking
2. Parkeerrem—In werking



114-3449

1. De machine kan voorwerpen uitwerpen—Houd omstanders op een veilige afstand van de machine.
2. Machine kan voorwerpen uitwerpen – Zorg ervoor dat de grasgeleider op zijn plaats zit.
3. Hands of voeten kunnen worden gesneden/geampu-teerd—Blijf uit de buurt van bewegende onderdelen.



114-3422

- | | | | |
|---|--|--|---|
| 1. Machine kan voorwerpen uitwerpen—Zorg ervoor dat de grasgeleider op zijn plaats zit. | 4. Motor—Starten | 7. Waarschuwing – Raadpleeg de <i>Gebruikershandleiding</i> . | 10. Waarschuwing—Zet de motor af voordat u de machine achterlaat. |
| 2. Handen of voeten kunnen worden gesneden/geamputeerd—Blijf uit de buurt van bewegende onderdelen. | 5. Zet de rijkhendel in de neutraalstand; trek vervolgens de aftakasschakelaar uit om de messen in te schakelen. | 8. De machine kan voorwerpen uitwerpen – Houd omstanders op een veilige afstand van de machine. | 11. Waarschuwing—Gebruik deze machine uitsluitend als u hiervoor instructie hebt ontvangen. |
| 3. Motor—Afzetten | 6. Zet de aftakasschakelaar omlaag om de messen uit te schakelen. | 9. Waarschuwing—Zet de motor af en aak de bougiekabel los alvorens onderhoudswerkzaamheden aan de machine uit te voeren. | |



114-3424

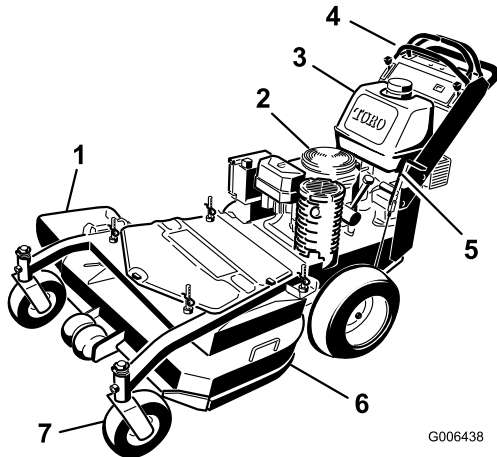
- | | | |
|---------------------|------------------|-------------------------|
| 1. Tractiebediening | 3. Langzaam | 5. Achteruit |
| 2. Snel | 4. Neutraalstand | 6. Aftakas uitschakelen |



114-3442

- | | | |
|------------------------------|-------------|----------|
| 1. Snel | 3. Motor | 5. Choke |
| 2. Continu snelheidsregeling | 4. Langzaam | |

Algemeen overzicht van de machine

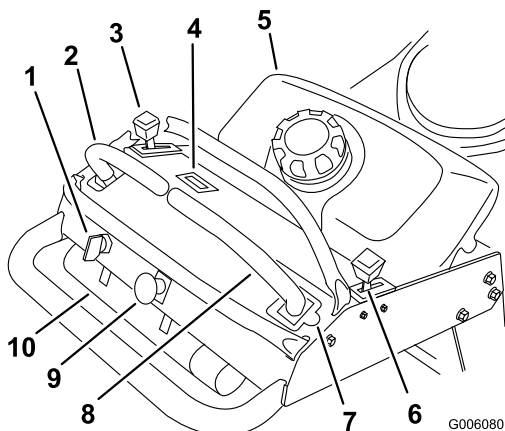


Figuur 3

- | | |
|----------------------|----------------------|
| 1. Zijkant | 5. Parkeerrem |
| 2. Motor | 6. Maaidek |
| 3. Brandstoftank | 7. Voorste zwenkwiel |
| 4. Bedieningsorganen | |

Bedieningsorganen

Zorg dat u vertrouwd bent met alle bedieningsorganen (Figuur 4) voordat u de motor start en de machine gebruikt.



Figuur 4

- | | |
|----------------------|--|
| 1. Contactschakelaar | 6. Choke |
| 2. Linker rijhendel | 7. Vergrendelde neutraalstand voor rechter rijhendel |
| 3. Gashendel | 8. Rechter rijhendel |
| 4. Urenteller | 9. Aftakasschakelaar |
| 5. Brandstoftank | 10. Koker voor gebruikershandleiding |

Gashendel

De gashendel heeft twee standen: **SNEL** en **LANGZAAM**.

Choke

Gebruik de choke om een koude motor te starten.

Aftakasschakelaar

De aftakasschakelaar wordt gebruikt om de elektrische koppeling in te schakelen om de maaimessen aan te drijven met de rechter rijhendel in de middelste onvergrendelde stand. Zet de de schakelaar omhoog om de messen in te schakelen en laat deze los. Om de messen uit te schakelen, moet u de aftakasschakelaar omlaag zetten of de rechter rijhendel vrij zetten in de vergrendelde neutraalstand.

Contactschakelaar

Deze schakelaar, waarmee u de motor van de maaimachine start, heeft drie standen. **STARTEN**, **LOPEN** en **UIT**.

Rijhendels

De rijhendels worden gebruikt om de motor vooruit en achteruit te laten rijden en om bochten naar links of naar rechts te maken.

Vergrendelde neutraalstand.

De vergrendelde neutraalstand wordt gebruikt met het veiligheidssysteem om de maaimessen in- en uit te schakelen en de neutraalstand te bepalen.

Brandstofafsluitklep

Sluit de brandstofafsluitklep (onder de brandstoftank) als u de machine transporteert of stalt.

Urenteller

Toont het aantal uren dat de machine in bedrijf is geweest. De urenteller werkt uitsluitend als de maaimessen zijn ingeschakeld.

De urenteller knippert 3 uren vóór en na een onderhoudsinterval. De onderhoudsintervallen zijn ingesteld voor de eerste 8 bedrijfsuren; vervolgens wordt om de 100 en 400 bedrijfsuren aangegeven dat de machine een onderhoudsbeurt moet krijgen.

Opmerking: Zorg ervoor dat de machine een onderhoudsbeurt krijgt op de aanbevolen intervallen overeenkomstig het Aanbevolen onderhoudsschema.

Werktuigen/Accessoires

Een breed assortiment van door Toro goedgekeurde werktuigen en accessoires is verkrijgbaar voor gebruik met de machine om de mogelijkheden ervan te verbeteren en uit te breiden. Neem contact op met uw Erkende Toro-dealer of distributeur, of ga naar www.Toro.com voor een lijst met alle goedgekeurde en accessoires.

Specificaties

Opmerking: Specificaties en ontwerp kunnen zonder voorafgaande kennisgeving worden gewijzigd.

Breedte met grasgeleider omlaag	130 cm
Lengte	199 cm
Hoogte	117 cm
Gewicht	303 kg

Gebruiksaanwijzing

Brandstof bijvullen

Gebruik normale **loodvrije** benzine voor automobielen (octaangetal minimaal 85). Gelode normale benzine kan worden gebruikt als loodvrije benzine niet verkrijgbaar is.

Belangrijk: Gebruik nooit methanol, benzine die methanol bevat, gasohol die meer dan 10 % ethanol bevat, omdat dit kan leiden tot schade aan het brandstofsysteem. Geen olie bij de benzine mengen.



In bepaalde omstandigheden is benzine uiterst ontvlambaar en zeer explosief. Brand of explosie van benzine kan brandwonden bij u of anderen en materiële schade veroorzaken.

- Vul de brandstoftank in de open lucht wanneer de motor koud is. Eventueel gemorste benzine opnemen.
- Vul de brandstoftank nooit als de machine op een aanhanger in een afgesloten ruimte staat.
- Vul de brandstoftank niet helemaal vol. Vul de brandstoftank tot maximaal 6 tot 13 mm vanaf de onderkant van de vulbuis. Deze ruimte in de tank geeft benzine de kans om uit te zetten.
- Rook nooit wanneer u met benzine bezig bent, en houd de brandstof weg van open vuur of vonken.
- Bewaar benzine in een goedgekeurd vat of blik en buiten bereik van kinderen. Koop nooit meer benzine dan u in 30 dagen kunt opmaken.
- Gebruik de machine uitsluitend als het complete uitlaatsysteem is gemonteerd en naar behoren werkt.



In bepaalde omstandigheden kan tijdens het tanken statische elektriciteit worden ontladen waardoor vonken ontstaan die benzinedampen tot ontbranding kunnen brengen. Brand of explosie van benzine kan brandwonden bij u of anderen en materiële schade veroorzaken.

- Zet benzinevaten altijd op de grond en uit de buurt van het voertuig alvorens de tank bij te vullen.
- Benzinevaten niet in een vrachtwagen of aanhanger vullen, omdat bekleding of kunststof beplating het vat kan isoleren, waardoor de afvoer van statische lading wordt bemoeilijkt.
- Als het praktisch mogelijk is, kunt u het beste een machine met een benzinemotor eerst van de vrachtwagen of aanhanger halen en bijtanken als de machine met de wielen op de grond staat.
- Als dit niet mogelijk is, verdient het de voorkeur dergelijke machines op een truck of aanhanger bij te vullen uit een draagbaar vat, niet met behulp van een vulpistool van een pomp.
- Als u een vulpistool moet gebruiken, dient u de vulpijp voortdurend in contact met de rand van de brandstoftank of de opening van het vat te houden, totdat u klaar bent met bijvullen.



Benzine is schadelijk of dodelijk bij inname. Langdurige blootstelling aan dampen kan leiden tot ernstig letsel en ziekte.

- Voorkom dat u dampen lange tijd inademt.
- Houd uw gezicht uit de buurt van een vulpijp en de opening van een tank of een blik met conditioner.
- Houd benzine uit de buurt van ogen en huid.

Gebruik van stabilizer/conditioner

Gebruik van stabilizer/conditioner in de machine biedt de volgende voordelen:

- Houdt de benzine vers gedurende stalling van 90 dagen of minder. Als u de machine langer wilt stallen, moet u de benzine aftappen uit de brandstoftank.
- Houdt de motor tijdens het gebruik schoon.
- Voorkomt harsachtige afzettingen in het brandstofsysteem, die tot startproblemen kunnen leiden

Belangrijk: Gebruik nooit brandstofadditieven die methanol of ethanol bevatten.

Voeg de juiste hoeveelheid stabilizer/conditioner aan de benzine toe.

Opmerking: Stabilizer/conditioner werkt het best als deze met verse benzine wordt gemengd. Gebruik altijd een stabilizer om het risico van harsachtige afzettingen in het brandstofsysteem zo klein mogelijk te houden.

De brandstoftank vullen

1. Motor afzetten en parkeerrem in werking stellen.
2. Reinig de omgeving van de tankdop en verwijder de dop. Vul de brandstoftank bij met loodvrije, normale benzine tot maximaal 6 tot 13 mm vanaf de onderkant van de vulinrichting. De ruimte in de tank geeft de benzine de kans om uit te zetten. Vul de brandstoftank niet helemaal vol.
3. Draai de tankdop stevig vast. Gemorste benzine opnemen.

Het motoroliepeil controleren

Voordat u de motor start en de machine in gebruik neemt, moet u het oliepeil in het carter van de motor controleren; zie Motoroliepeil controleren in Motoronderhoud.

Opmerking: Bepaal vanuit de normale bedieningspositie de linker- en rechterzijde van de machine.

Veiligheid staat voorop

Lees aandachtig alle veiligheidsinstructies en -stickers in het hoofdstuk Veilige bediening. Met behulp van deze informatie kunt u voorkomen dat omstanders of uzelf letsel oplopen.

Wij adviseren u beschermende uitrusting te gebruiken, zoals een veiligheidsbril, gehoorbescherming, veiligheidsschoenen en een helm.



Deze machine stelt de gebruiker bloot aan geluidsniveaus van meer dan 85 dBA. Bij langdurige blootstelling kan dit leiden tot gehoorbeschadiging.

Draag gehoorbescherming als u deze machine gebruikt.

Parkeerrem gebruiken

Stel de parkeerrem altijd in werking wanneer u de machine stopt of onbeheerd achterlaat. Vóór elk gebruik moet u controleren of de parkeerrem goed werkt.

Als de parkeerrem niet goed werkt, moet u deze afstellen. Zie Onderhoud van de parkeerrem.

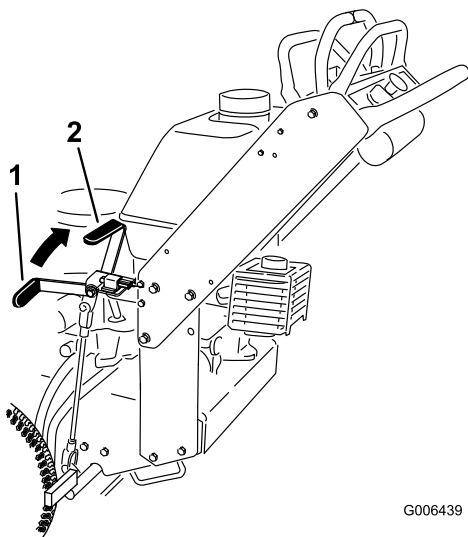


Kinderen of omstanders kunnen letsel oplopen als zij de machine verplaatsen of proberen te bedienen terwijl deze onbeheerd staat.

Verwijder altijd het sleuteltje uit het contact en stel de parkeerrem in werking wanneer u de machine onbeheerd achterlaat, ook al is het slechts voor een paar minuten.

Parkeerrem in werking stellen

Trek de parkeerremhendel naar achteren (Figuur 5).



Figuur 5

1. Parkeerremhendel (in de onvergrendelde stand)
2. Parkeerremhendel (in de vergrendelde stand)

Parkeerrem vrijzetten

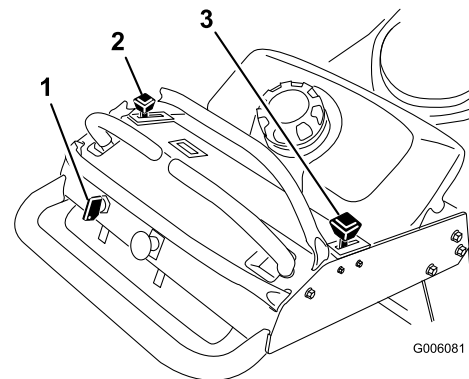
Duw de parkeerremhendel naar voren.

Starten en stoppen van de motor

Motor starten

1. Sluit de bougiekabels aan op de bougies.
2. Open de brandstofklep.
3. Stel de parkeerrem in werking.
4. Zet de gashendel op SNEL en zet de chokehendel op AAN voordat u een koude motor start. (Figuur 6).

Opmerking: Als de motor warm of heet is, hoeft u de choke niet te gebruiken. Als u een warme motor start, zet u de gashendel tussen SNEL en LANGZAAM.



Figuur 6

1. Contactschakelaar
2. Gashendel
3. Choke

5. Draai het contactsleuteltje op START om de startmotor in werking te stellen. Laat het sleuteltje los zodra de motor aanslaat.

Opmerking: Stel de startmotor telkens niet langer dan 5 seconden in werking. Als de motor niet wil starten, moet u na elke poging de motor 60 seconden laten afkoelen. Indien u deze instructies niet opvolgt, kan de startmotor doorbranden.

6. Als de motor start, zet u de gashendel op SNEL en zet u de chokehendel op UIT. Laat de motor warm worden en zet vervolgens de gashendel op SNEL.

Motor afzetten

1. Zet de rijhendels in de neutraalstand en duw de rechter rijhendel in de vergrendelde neutraalstand.

2. Zet de gashendel weer op LANGZAAM (Figuur 6).
3. Als de motor zwaar belast is geweest of heet is, moet u de motor nog 30 tot 60 seconden laten draaien voordat u deze afzet.
4. Om de motor af te zetten, draait u het contactsleuteltje op UIT.

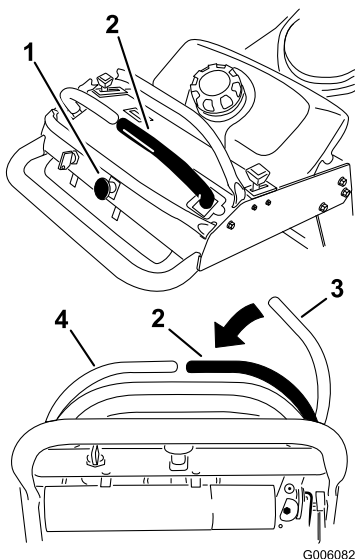
Belangrijk: Zorg ervoor dat de brandstofafsluitklep is gesloten voordat u de machine transporteert of stalt omdat er benzine kan lekken uit de machine. Om te voorkomen dat de maaimachine per ongeluk wordt gestart, moet u de bougiekabel losmaken van de bougie(s) alvorens de machine te stallen.

Bediening van de aftakas

De aftakasschakelaar wordt gebruikt in combinatie met de rechter rijhendel om de maaimessen in- en uit te schakelen.

Maaimessen inschakelen (aftakas)

1. Om de maaimessen in te schakelen, zet u de rechter rijhendel in de middelste onvergrendelde stand (Figuur 7).
2. Zet de aftakasschakelaar omhoog en laat deze los terwijl u de rechter rijhendel in de middelste onvergrendelde stand houdt.



Figuur 7

- | | |
|---|---|
| 1. Aftakasschakelaar | 3. Rechter rijhendel vergrendelde neutraalstand |
| 2. Rechter rijhendel in de middelste onvergrendelde stand geduwd. | 4. Linker rijhendel |

Maaimessen uitschakelen (aftakas)

Hieronder volgen twee opties om de maaimessen uit te schakelen.

- Zet de aftakasschakelaar op UIT.
- Zet de rijhendels in de neutraalstand en duw de rechter rijhendel in de vergrendelde neutraalstand.

Het Veiligheidssysteem



Niet-aangesloten of beschadigde interlockschakelaars kunnen onverwachte gevolgen hebben op de werking van de machine. Dit kan lichamelijk letsel veroorzaken.

- Laat de interlockschakelaars ongemoeid.
- Controleer elke dag de werking van de interlockschakelaars en vervang beschadigde schakelaars voordat u de machine weer in gebruik neemt.

Werking van het veiligheidssysteem

Het veiligheidssysteem zorgt ervoor dat de maaimessen uitsluitend draaien wanneer:

- de rechter rijhendel wordt in de middelste onvergrendelde stand gezet.
- de aftakas is **ingeschakeld**.

Het veiligheidssysteem zorgt ervoor dat de maaimessen worden uitgeschakeld als u de rechter rijhendel vrij zet in de vergrendelde neutraalstand.

Veiligheidssysteem testen

Onderhoudsinterval: Bij elk gebruik of dagelijks

Opmerking: Als het veiligheidssysteem niet werkt zoals hieronder wordt beschreven, moet u het direct laten repareren door een erkende Service Dealer.

1. Start de motor; zie Starten en stoppen van de motor in Gebruiksaanwijzing, bladz. 12.
2. Stel de parkeerrem in werking.
3. Zet de rechter rijhendel in de middelste onvergrendelde stand. **De messen mogen niet draaien.**
4. Zet de rijhendels naar voren. **De motor moet afslaan.**

5. Start de motor en zet de parkeerrem vrij.
6. Zet de rechter rijhendel in de middelste onvergrendelde stand.
7. Houd de rechter rijhendel in de middelste onvergrendelde stand, zet de aftakasschakelaar omhoog en laat deze los. Als het goed is, wordt nu de koppeling ingeschakeld en beginnen de maaimessen te draaien.
8. Zet de rechter rijhendel vrij in de vergrendelde neutraalstand. **De messen moeten ophouden met draaien.**
9. Zet de rechter rijhendel in de middelste onvergrendelde stand.
10. Houd de rechter rijhendel in de middelste onvergrendelde stand, zet de aftakasschakelaar omhoog en laat deze los. Als het goed is, wordt nu de koppeling ingeschakeld en beginnen de maaimessen te draaien.
11. Zet de aftakasschakelaar op UIT. **De messen moeten ophouden met draaien.**
12. Laat de motor lopen, zet de aftakasschakelaar omhoog en laat deze los zonder de rechter rijhendel in de middelste onvergrendelde stand te houden. **De messen mogen niet draaien.**

Vooruit en achteruitrijden

Met de gashendel regelt u de snelheid van de motor, oftewel het toerental (in omwentelingen per minuut). Zet de gashendel op SNEL om de beste prestaties te verkrijgen. Laat de motor tijdens het maaien altijd vol gas draaien.



De machine kan zeer snel ronddraaien. De bestuurder kan de controle over de machine verliezen. Dit kan leiden tot lichamelijk letsel en schade aan de machine.

- Wees voorzichtig als u een bocht maakt.
- Verminder de snelheid van de machine voordat u een scherpe bocht maakt.

Vooruitrijden

1. Zet de parkeerrem vrij; zie Parkeerrem vrijzetten in Gebruiksaanwijzing, bladz. 12.
2. Zet de rechter rijhendel in de middelste onvergrendelde stand.
3. Om vooruit te rijden, duwt u de rijhendels langzaam naar voren (Figuur 8).

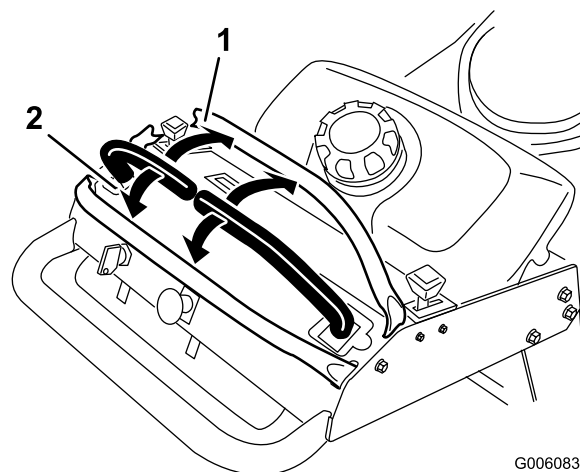
Opmerking: De motor slaat af als u de rijhendels van de tractie beweegt terwijl de parkeerrem in werking is gesteld.

Om in een rechte lijn te rijden, moet u gelijkmatige druk uitoefenen op beide rijhendels (Figuur 8).

Om te draaien, beweegt u de rijhendel naar de neutraalstand, in de richting waarin u wilt draaien (Figuur 8).

Hoe verder u de rijhendels beweegt (in beide richtingen), des te sneller zal de machine in de gewenste richting rijden.

Om te stoppen, zet u beide rijhendels in de neutraalstand.



Figuur 8

1. Vooruit
2. Achteruit

Achteruitrijden

1. Zet de rechter rijhendel in de middelste onvergrendelde stand.
2. Om achteruit te rijden, trekt u de rijhendels naar achteren (Figuur 8).

Om in een rechte lijn te rijden, moet u gelijkmatige druk uitoefenen op beide rijhendels (Figuur 8).

Om te draaien, vermindert u de druk op de rijhendel in de richting waarin u wilt draaien (Figuur 8).

Om te stoppen, zet u beide rijhendels in de neutraalstand.

De machine stoppen

Om de machine te stoppen, moet u de rijhendels in de neutraalstand zetten, de rechter rijhendel in de vergrendelde neutraalstand duwen, de aftakas uitschakelen, en het contactsleuteltje op UIT draaien.

Als u de machine achterlaat, moet u tevens de parkeerrem in werking stellen; zie Parkeerrem in werking stellen in Gebruiksaanwijzing, bladz. 12. Vergeet niet het sleuteltje uit het contact te halen.



Kinderen of omstanders kunnen letsel oplopen als zij de machine verplaatsen of proberen te bedienen terwijl deze onbeheerd staat.

Verwijder altijd het sleuteltje uit het contact en stel de parkeerrem in werking wanneer u de machine onbeheerd achterlaat, ook al is het slechts voor een paar minuten.

Machine met de hand duwen

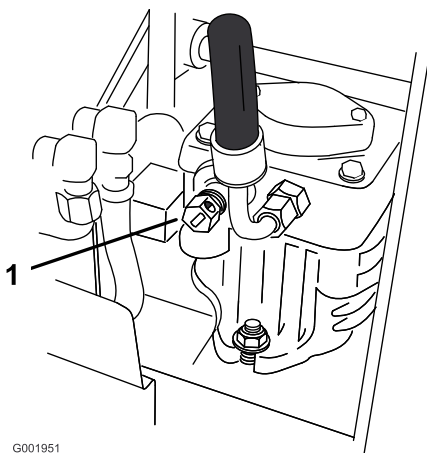
De omloopklep biedt de mogelijkheid de machine met de hand te duwen als de motor is afgezet.

Belangrijk: U moet de machine altijd met de hand duwen. Slepen van de machine kan schade aan het hydraulische systeem veroorzaken.

De machine duwen

1. Schakel de aftakas uit, zet de rijhendels in de vergrendelde neutraalstand en stel de parkeerrem in werking.
2. Zet de omloopklep op beide pompen door deze 1-2 slagen linksom te draaien. Hierdoor kan de hydraulische vloeistof langs de pompen worden geleid zodat de wielen kunnen draaien (Figuur 9).

Opmerking: Draai de omloopkleppen maximaal 2 slagen zodat de klep niet uit het kleppenhuis komt, waardoor er vloeistof naar buiten loopt.



Figuur 9

1. Omloopklep op pomp

3. Zet de parkeerrem vrij.
4. Duw de machine naar de gewenste plaats.
5. Stel de parkeerrem in werking.
6. Sluit de omloopkleppen, maar draai ze niet te vast.

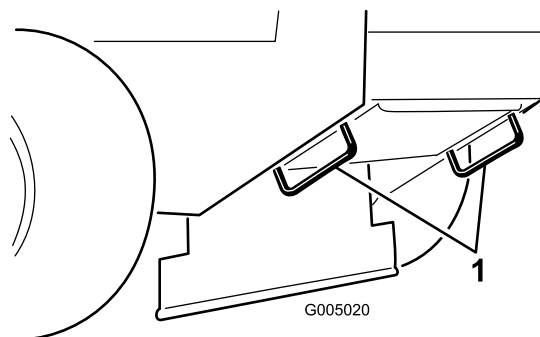
Belangrijk: U mag de machine niet starten of gebruiken als de omloopkleppen zijn geopend. Anders kan er schade aan het systeem ontstaan.

Transport van de machine

Gebruik een aanhanger of vrachtwagen voor zwaar vervoer om de machine te transporteren. Zorg ervoor dat de aanhanger of vrachtwagen is voorzien van alle benodigde wettelijk voorgeschreven remmen, verlichting en aanduidingen. Lees aandachtig alle veiligheidsinstructies. Met behulp van deze informatie kunt u letsel van uw gezinsleden, omstanders, dieren en uzelf voorkomen.

De machine transporteren:

1. Als u een aanhanger gebruikt, moet u deze met veiligheidskettingen aan het sleepvoertuig bevestigen.
2. Zet eventueel de aanhanger op de rem.
3. Laad de machine op de aanhanger of de vrachtwagen.
4. Zet de motor af, verwijder het contactsleuteltje, stel de parkeerrem in werking en sluit de brandstofklep.
5. Gebruik de metalen bevestigingsogen op de machine om deze stevig vast te zetten op de aanhanger of de vrachtwagen met behulp van riemen, kettingen, kabels of touwen (Figuur 10).
6. Zet de voorkant van machine goed vast aan de aanhanger of de vrachtwagen met behulp van riemen, kettingen, kabels of touwen.



Figuur 10

1. Bevestigingsoog op tractie-eenheid

Zijuitworp of fijnmaken van gras

Het maaidek is uitgerust met een scharnierende grasgeleider, die het maaisel zijwaarts en omlaag naar het gazon afvoert.

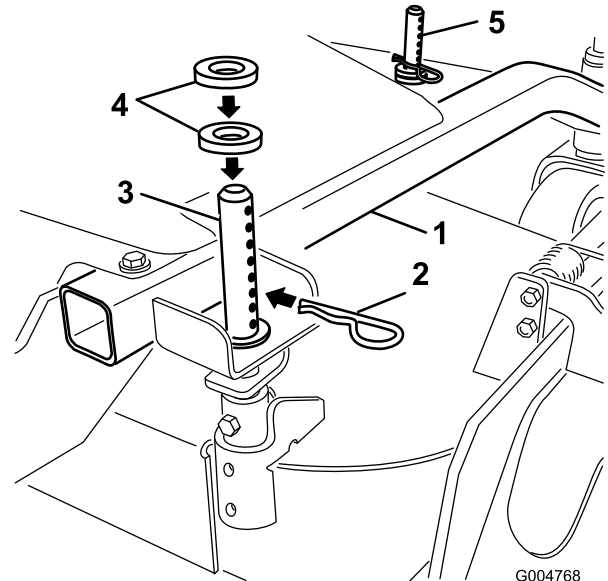
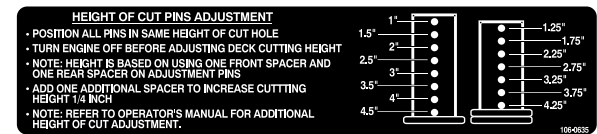


Zonder aangebrachte grasgeleider, afvoerafsluiter of complete grasvanger kunnen u of anderen in aanraking met het maaimes of uitgeworpen voorwerpen komen. Contact met een draaiend maaimes en uitgeworpen voorwerpen kan lichamelijk of dodelijk letsel veroorzaken.

- Verwijder de grasgeleider nooit van het maaidek omdat hiermee het maaisel wordt afgevoerd naar het gazon. Een beschadigde grasgeleider moet direct worden vervangen.
- Steek nooit handen of voeten onder het maaidek.
- Probeer nooit de omgeving van de uitwerpopening of de maaimesen te reinigen zonder dat u eerst de bedieningsstang hebt losgelaten en de aftakas is uitgeschakeld. Draai het contactsleuteltje op UIT. Verwijder verder het contactsleuteltje en trek de bougiekabel(s) van de bougie(s).

Opmerking: Reserveafstandsstukken voor de maaihogte kunt u bewaren op pennen en vastzetten met een R-pen.

Belangrijk: Alle vier pennen moeten in dezelfde gaten zitten zodat het gras gelijk wordt gemaaid.



Figuur 11

1. Draagframe
2. R-pen
3. Achterste maaihogtepen
4. Afstandsstukken
5. Voorste maaihogtepen

Maaihogte instellen

U kunt de maaihogte instellen van 25 tot 114 mm in stappen van 6 mm. U kunt de maaihogte instellen door vier R-pennen in verschillende openingen te plaatsen en afstandsstukken toe te voegen of te verwijderen.

Opmerking: Alle maaihogtepen hebben minstens één afstandsstuk nodig, omdat er anders schade kan ontstaan aan een lagerbus.

Opmerking: Per maaihogtepen kunt u maximaal twee afstandsstukken gebruiken.

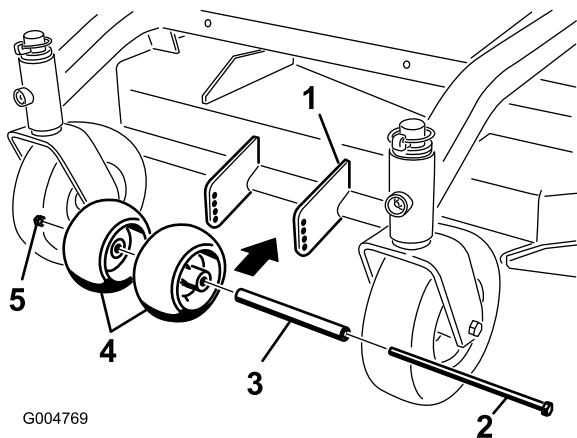
1. Kies de opening in de maaihogtepen en het aantal afstandsstukken die nodig zijn voor de gewenste maaihogtestand (Figuur 11).
2. Licht de zijkant van het maaidek bij de handgreep op en verwijder de R-pen (Figuur 11).
3. Indien nodig moet u afstandsstukken toevoegen of verwijderen en daarna de openingen op één lijn brengen en de R-pen plaatsen (Figuur 11).

Antiscalpeerrollen afstellen

De antiscalpeerrollen moeten worden afgesteld in het juiste gat voor elke maaihogte. De afstand tot de grond moet 10 mm bedragen.

Opmerking: Als de antiscalpeerrollen te laag zijn afgesteld, kunnen de rollen overmatig slijten.

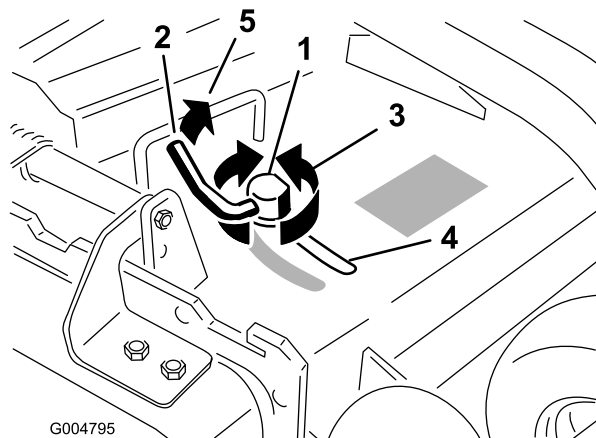
1. Nadat u de maaihogte hebt ingesteld, moet u controleren of de afstand tussen de antiscalpeerrollen en de grond minimaal 10 mm is (Figuur 12).
2. Als de antiscalpeerrollen moeten worden afgesteld, verwijdert u de bout, de ringen en de moer (Figuur 12).
3. Kies een gat en let er hierbij op dat de afstand van de antiscalpeerrollen tot de grond minimaal 10 mm bedraagt (Figuur 12).
4. Monteer de bout en de moer (Figuur 12).



G004769

Figuur 12

- | | |
|-----------------|------------------------|
| 1. Maaidek | 4. Antiscalpeerrollen. |
| 2. Bout | 5. Moer |
| 3. Afstandsstuk | |



G004795

Figuur 13

- | | |
|-------------|---|
| 1. Sluitnok | 3. Draai aan de nok om de sluitdruk te verhogen of te verminderen |
| 2. Hendel | 4. Sleuf |

- Bij bepaalde maai- en terreinomstandigheden wordt zichtbaar dat de maaimessen niet op gelijke hoogte zijn afgesteld. Door de buitenkant van de antiscalpeerrollen op de laagste stand van 10 mm te zetten, wordt voorkomen dat de buitenkant van het maaidek te laag staat en de hoogte van de messen ongelijk is.

Afvoerplaat instellen

De uitworp van de maaimachine kan worden aangepast aan verschillende maaiomstandigheden. Zorg ervoor dat u de sluitnok en de plaat zodanig plaatst dat u het beste maairesultaat verkrijgt.

- Schakel de aftakas uit, zet de rijhendels in de vergrendelde neutraalstand en stel de parkeerrem in werking.
- Zet de motor af, verwijder het contactsleuteltje en wacht totdat alle bewegende onderdelen tot stilstand zijn gekomen alvorens de bestuurderspositie te verlaten.
- Om de sluitnok te verstellen, draait u de hendel omhoog om deze los te maken (Figuur 13).
- Plaats de plaat en de sluitnok op zodanige wijze in de sleuf dat de machine de gewenste afvoer heeft.
- Draai de hendel terug om de plaat en de sluitnok vast te zetten (Figuur 13).
- Als de nok de plaat niet op zijn plaats houdt of deze te vast zit, moet u hendel losmaken en aan de sluitnok draaien. Draai aan de sluitnok totdat u de gewenste sluitdruk hebt verkregen.

Positie van afvoerplaat instellen

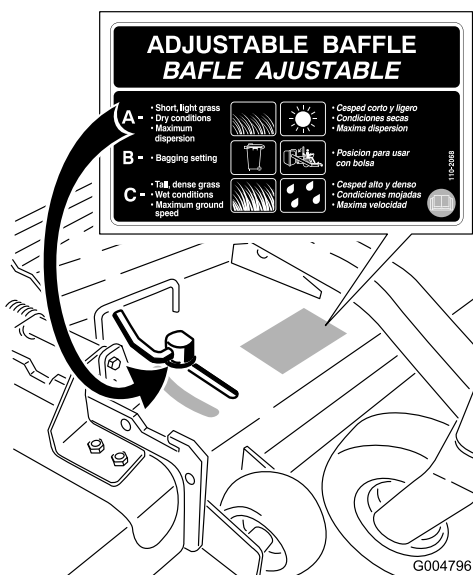
De volgende figuren zijn uitsluitend bedoeld als aanbeveling voor gebruik. De instelling is afhankelijk van de soort gras, het vochtgehalte en de hoogte van het gras.

Opmerking: Als het motorvermogen afneemt en de rijsnelheid van de maaimachine hetzelfde blijft, opent u de plaat.

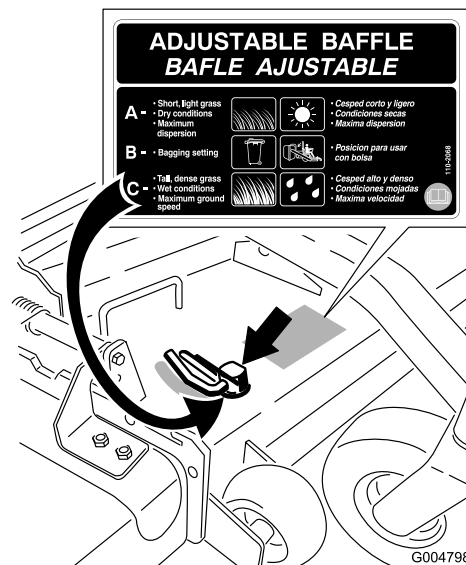
Positie A

Dit is de volledig achterwaartse positie (zie Figuur 14). Deze positie wordt aanbevolen voor de volgende gevallen.

- Maaiomstandigheden met kort, licht gras.
- Droge omstandigheden.
- Kleine hoeveelheid maaisel.
- Werpt maaisel verder weg van de maaimachine.



Figuur 14



Figuur 16

Positie B

Zet de plaat in deze positie als u het maaisel opvangt (Figuur 15).



Figuur 15

Positie C

Dit is de volledig open positie. Deze positie wordt aanbevolen voor de volgende gevallen (Figuur 16).

- Maaiomstandigheden met hoog, dicht gras.
- Vochtige omstandigheden.
- Vermindert het energieverbruik van de motor.

- Maakt hogere rijsnelheid mogelijk in zware omstandigheden.
- Deze positie biedt dezelfde voordelen als de Toro SFS maaimachine.

Gewichtenset voor Mid-Size gebruiken

Op sommige maaimachines zijn gewichten gemonteerd om de balans en de prestaties te verbeteren. De gewichten kunnen worden verwijderd of verplaatst ten behoeve van optimale prestaties in verschillende maaiomstandigheden en met het oog op de persoonlijke voorkeur van de bestuurder (Figuur 17 of Figuur 18).

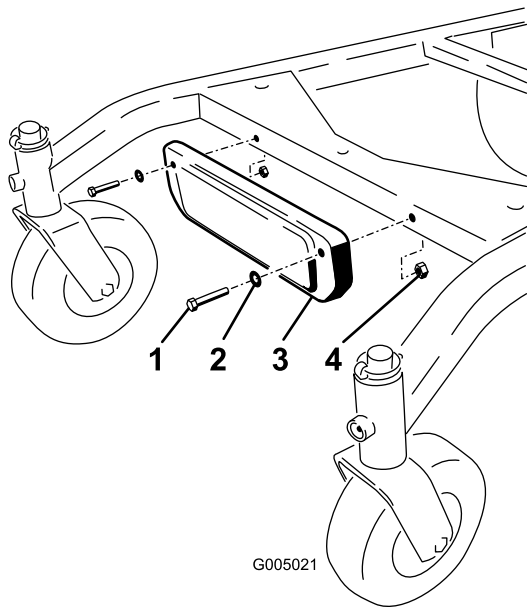
De volgende tabel geeft de positie van het in de fabriek gemonteerd gewicht.

Maaidekmaat	Aantal gemonteerde gewichten	Positie van het gewicht
91 cm	1	Vóór



De voorkant van de machine kan omhoog schieten als het maaidek wordt verwijderd. Hierdoor kunt u of een omstander ernstig letsel oplopen.

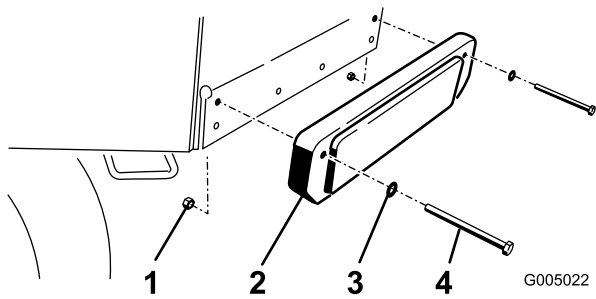
Ondersteun de achterkant van de machine als u het maaidek verwijdert van het draagframe.



Figuur 17

Het voorgewicht monteren

- | | |
|---------|------------|
| 1. Bout | 3. Gewicht |
| 2. Ring | 4. Moer |



Figuur 18

Achtergewicht monteren

- | | |
|------------|---------|
| 1. Moer | 3. Ring |
| 2. Gewicht | 4. Bout |

Onderhoud

Opmerking: Bepaal vanuit de normale bedieningspositie de linker- en rechterzijde van de machine.

Aanbevolen onderhoudsschema

Onderhoudsinterval	Onderhoudsprocedure
Na de eerste 8 bedrijfsuren	<ul style="list-style-type: none">• De motorolie verversen.• Hydraulische vloeistof controleren.• Hydraulisch filter vervangen.
Bij elk gebruik of dagelijks	<ul style="list-style-type: none">• Veiligheidssysteem controleren.• Smeer het lager van het draaipunt van het voorste zwenkwiel.• Motoroliepeil controleren.• Luchtinlaatrooster reinigen.• Remmen controleren.• De maaimessen controleren.• Maaidek reinigen.
Om de 25 bedrijfsuren	<ul style="list-style-type: none">• Reinig het schuimelement van het luchtfilter. (vaker in vuile of stoffige omstandigheden).• Hydraulische vloeistof controleren.
Om de 50 bedrijfsuren	<ul style="list-style-type: none">• Spanpoelie van de drijfriem van de aftakas smeren.• Het papierelement van het luchtfilter controleren (vaker in vuile of stoffige omstandigheden).• Bandenspanning controleren. of maandelijks, waarbij de kortste periode moet worden aangehouden.• Alle riemen op slijtage en scheurtjes controleren.
Om de 100 bedrijfsuren	<ul style="list-style-type: none">• Motorolie verversen (vaker in vuile of stoffige omstandigheden).• Bougie controleren.• Elektrische koppeling afstellen.• Hydraulische leidingen controleren
Om de 200 bedrijfsuren	<ul style="list-style-type: none">• Vervang het papierelement van het luchtfilter (vaker in vuile of stoffige omstandigheden).• Motoroliefilter vervangen.• Brandstoffilter vervangen. of jaarlijks, waarbij de kortste periode moet worden aangehouden.• Hydraulisch filter vervangen.
Om de 400 bedrijfsuren	<ul style="list-style-type: none">• Smeer de voorwiellagers. (vaker in vuile of stoffige omstandigheden).
Vóór de stalling	<ul style="list-style-type: none">• Beschadigde oppervlakken bijwerken.• Voorafgaande aan de stalling moeten alle bovengenoemde onderhoudsprocedures worden uitgevoerd.

Belangrijk: Zie de *Gebruikershandleiding van de motor* voor verdere onderhoudsprocedures.



Als u het sleuteltje in het contact laat, bestaat de kans dat iemand de motor per ongeluk start waardoor u en andere omstanders ernstig letsel kunnen oplopen.

Haal het sleuteltje uit het contact en maak de bougiekabels los van de bougie voordat u onderhoudswerkzaamheden uitvoert aan de machine. Druk de kabels opzij, zodat deze niet onbedoeld contact kunnen maken met de bougies.

Smering

Smeren met Nr. 2 vet op lithium- of molybdeenbasis voor algemene doeleinden.

Methode van smeren

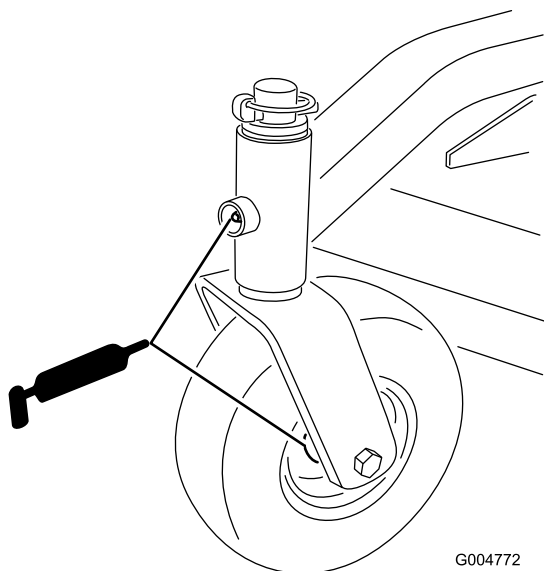
1. Schakel de aftakas uit en stel de parkeerrem in werking.
2. Zet de motor af, verwijder het contactsleuteltje en wacht totdat alle bewegende onderdelen tot stilstand zijn gekomen alvorens de bestuurderspositie te verlaten.
3. Reinig de smeernippels met een doek. Indien nodig verf van de voorkant van de nippel(s) afkrabben.
4. Zet een smerpistool op de nippel. Spuit vet in de nippels totdat er nieuw vet bij de lagers naar buiten komt.
5. Veeg overtollig vet weg.

De lagers smeren

Onderhoudsinterval: Bij elk gebruik of dagelijks—Smeer het lager van het draaipunt van het voorste zwenkwiel.

Om de 400 bedrijfsuren—Smeer de voorwiellagers. (vaker in vuile of stoffige omstandigheden).

Smeer de lagers van de voorste zwenkwielen en de voorste draaipunten (Figuur 19).

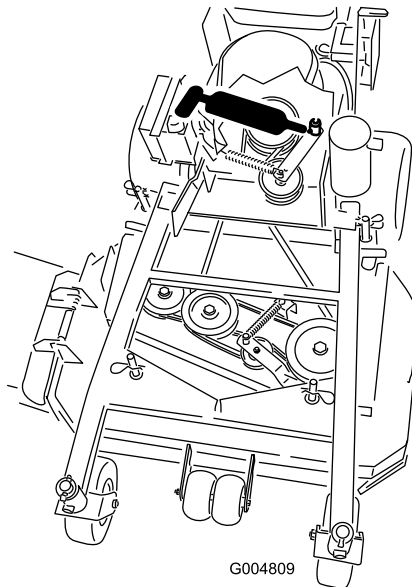


Figuur 19

Spanpoelie van de drijfriem van de aftakas smeren

Onderhoudsinterval: Om de 50 bedrijfsuren—Spanpoelie van de drijfriem van de aftakas smeren.

Smeer het draaipunt van de spanpoelie (Figuur 20).



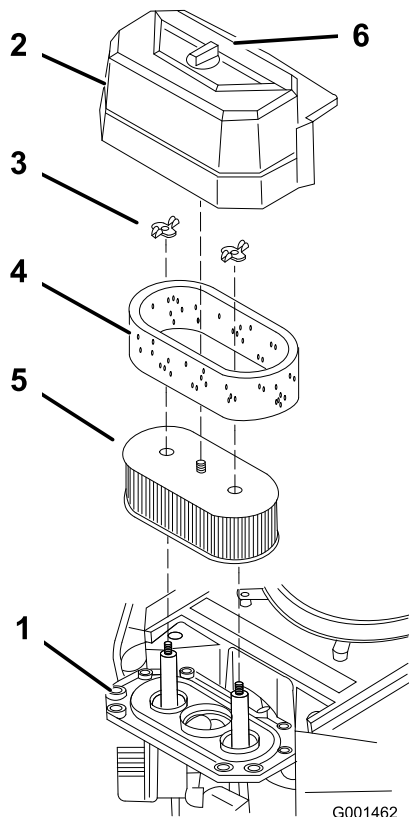
Figuur 20

Onderhoud motor

Onderhoud van het luchtfilter

Schuim- en papierelement verwijderen

1. Schakel de aftakas uit en stel de parkeerrem in werking.
2. Zet de motor af, verwijder het contactsleuteltje en wacht totdat alle bewegende onderdelen tot stilstand zijn gekomen alvorens de bestuurderspositie te verlaten.
3. Maak de omgeving van het luchtfilter schoon om te voorkomen dat vuil in de motor komt en schade veroorzaakt (Figuur 21).
4. Draai de dekselknop los en verwijder het luchtfilterdeksel (Figuur 21).
5. Draai de 2 vleugelmoeren los en verwijder het luchtfilter (Figuur 21).
6. Trek het schuimelement voorzichtig van het papierelement af (Figuur 21).



Figuur 21

- | | |
|----------------|------------------|
| 1. Motor | 4. Schuimelement |
| 2. Deksel | 5. Papierelement |
| 3. Vleugelmoer | 6. Dekselknop |

Schuimelement van het luchtfilter reinigen

Onderhoudsinterval: Om de 25 bedrijfsuren (vaker in vuile of stoffige omstandigheden).

Belangrijk: Geen olie op het schuimelement smeren.

1. Was het schuimfilter in warm water met vloeibare zeep. Als het element schoon is, moet u het grondig uitspoelen.
2. Schuimfilter in een schone doek wikkelen en droogknijpen.

Belangrijk: Vervang het schuimelement als het gescheurd of versleten is.

Papierelement van het luchtfilter onderhoudsbeurt geven

Onderhoudsinterval: Om de 50 bedrijfsuren—Het papierelement van het luchtfilter controleren (vaker in vuile of stoffige omstandigheden).

Om de 200 bedrijfsuren—Vervang het papierelement van het luchtfilter (vaker in vuile of stoffige omstandigheden).

1. U mag het papierfilter niet reinigen. Vervang het om de 200 bedrijfsuren (Figuur 21).
2. Controleer het filter op scheuren, een vettig oppervlak of beschadiging van de rubberen afdichting.
3. Vervang het papierelement als het is beschadigd.

Schuimelement en papierelement installeren

Belangrijk: Motor nooit laten lopen zonder dat het complete luchtfilter gemonteerd is, daar anders de motor kan worden beschadigd.

1. Schuif het schuimelement voorzichtig op het papierelement (Figuur 21).
2. Monteer het luchtfilter op de luchtfilterbasis en zet dit vast met 2 vleugelmoer (Figuur 21).
3. Monteer het luchtfilterdeksel en zet dit vast met de dekselknop (Figuur 21).

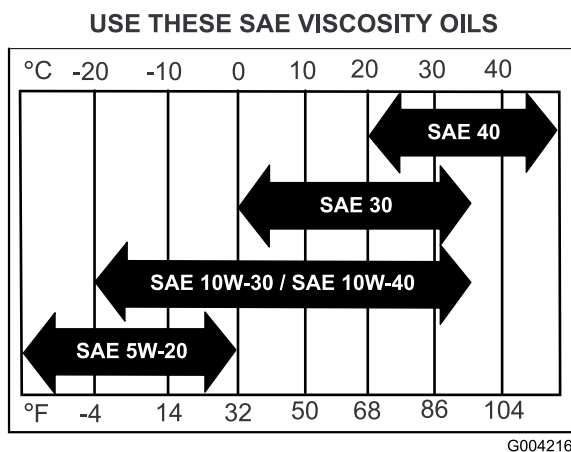
Motorolie controleren/verversen

Opmerking: Ververs de olie vaker als de machine in zeer stoffige of zanderige omstandigheden wordt gebruikt.

Type olie: Reinigingsolie (API-onderhoudsclassificatie SF, SG, SH of SJ)

Carterinhoud: 1,7 liter zonder filter; 1,5 liter met filter.

Viscositeit: zie onderstaande tabel (Figuur 22).

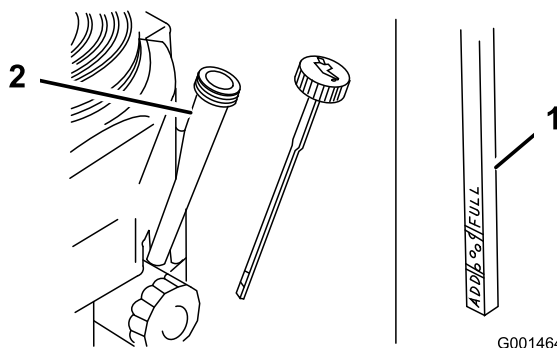


Figuur 22

Het motoroliepeil controleren

Onderhoudsinterval: Bij elk gebruik of dagelijks

1. Parkeer de machine op een horizontaal oppervlak.
2. Schakel de aftakas uit en stel de parkeerrem in werking.
3. Zet de motor af, verwijder het contactsleuteltje en wacht totdat alle bewegende onderdelen tot stilstand zijn gekomen alvorens de bestuurderspositie te verlaten.
4. Maak de omgeving van de peilstok (Figuur 23) schoon, zodat er geen vuil in de vulopening kan komen, wat in motorschade kan resulteren.



Figuur 23

1. Oliepeilstok
2. Vulbuis

5. Verwijder de peilstok en veeg het uiteinde schoon (Figuur 23).
6. Peilstok helemaal in de vulbuis schuiven, niet vastdraaien in de buis (Figuur 23).
7. Trek de peilstok eruit en controleer het oliepeil op het uiteinde. Als het oliepeil te laag is, moet u langzaam net genoeg olie in de vulbuis gieten totdat het peil de VOL-markering bereikt.

Belangrijk: Giet niet te veel olie in het carter; als de motor daarna gaat lopen, ontstaat schade aan de motor.

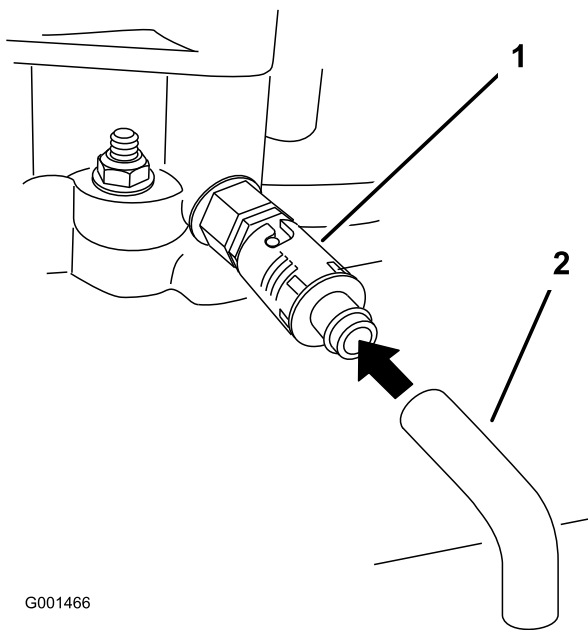
De motorolie verversen

Onderhoudsinterval: Na de eerste 8 bedrijfsuren

Om de 100 bedrijfsuren (vaker in vuile of stoffige omstandigheden).

1. Start de motor en laat deze vijf minuten lopen. Warme olie kan beter worden afgetapt.
2. Parkeer de machine zo dat de aftapkant iets lager staat dan de andere kant zodat alle olie kan weggelopen.
3. Schakel de aftakas uit en stel de parkeerrem in werking.
4. Zet de motor af, verwijder het contactsleuteltje en wacht totdat alle bewegende onderdelen tot stilstand zijn gekomen alvorens de bestuurderspositie te verlaten.
5. Schuif de aftapslang over de aftapplug.
6. Plaats een opvangbak onder de aftapslang. Draai aan de aftapplug om de olie in de bak te laten lopen (Figuur 24).
7. Als alle olie is weggelopen, draait u de aftapplug dicht.
8. Verwijder de aftapslang (Figuur 24).

Opmerking: De oude olie afgeven bij een inzamelcentrum.



G001466

Figuur 24

1. Olieaftapplug 2. Olieaftapslang

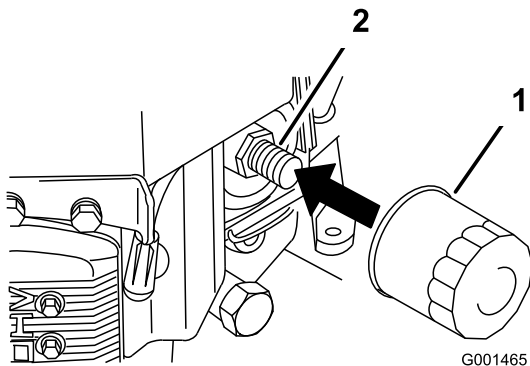
9. Giet ca. 80 % van de gespecificeerde hoeveelheid olie langzaam in de vulbuis (Figuur 23).
10. Controleer het oliepeil; zie Motoroliepeil controleren.
11. Giet langzaam vloeistof bij totdat het peil de **VOL**-markering bereikt.

Motoroliefilter vervangen

Onderhoudsinterval: Om de 200 bedrijfsuren Of elke andere olieerversing.

Opmerking: Vervang het oliefilter vaker als de machine wordt gebruikt in zeer stoffige of zanderige omstandigheden.

1. Tap de motorolie af; zie Motorolie verversen.
2. Verwijder het oude filter (Figuur 25).



G001465

Figuur 25

1. Oliefilter 2. Tussenstuk

3. Smeer een dun laagje schone olie op de rubberen pakking van het nieuwe filter (Figuur 25).
4. Plaats het nieuwe filter op het filtertussenstuk, draai het oliefilter rechtsom totdat de rubberen pakking contact maakt met het filtertussenstuk. Draai het filter vervolgens nog een extra 3/4 slag vast (Figuur 25).
5. Vul het carter met het juiste type verse olie; zie Motorolie controleren.
6. Laat de motor ongeveer drie minuten draaien, zet de motor af en controleer op olielekken rond het oliefilter en de aftapplug.
7. Controleer nogmaals het oliepeil en vul indien nodig olie bij.
8. Veeg eventueel gemorste olie weg.

Onderhoud van de bougies

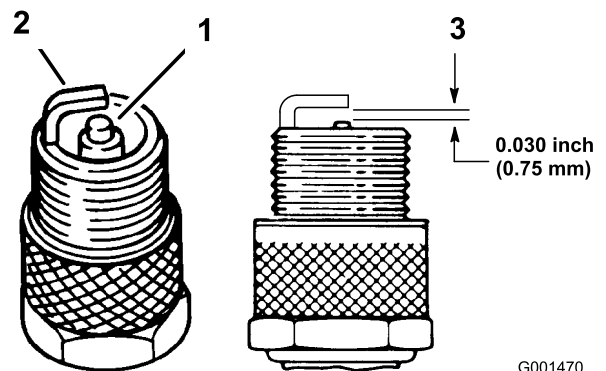
Controleer of de elektrodenafstand tussen de centrale elektrode en de massa-elektrode correct is voordat u de bougie monteert. Gebruik een bougiesleutel voor het (de)monteren van de bougies en een voelmaat voor het meten en afstellen van de elektrodenafstand. Monteer nieuwe bougies indien dit nodig is.

Type: Champion® RCJ8Y (of gelijkwaardig type)
Elektrodenafstand: 0,75 mm

Bougies controleren

Onderhoudsinterval: Om de 100 bedrijfsuren

1. Bekijk de binnenkant van de bougies (Figuur 26). Als de isolator lichtbruin of grijs is, werkt de motor naar behoren. Een zwarte laag op de isolator duidt meestal op een vuil luchtfilter.
2. Reinig indien nodig de bougie met een staalborstel om koolstofaanslag te verwijderen.



G001470

Figuur 26

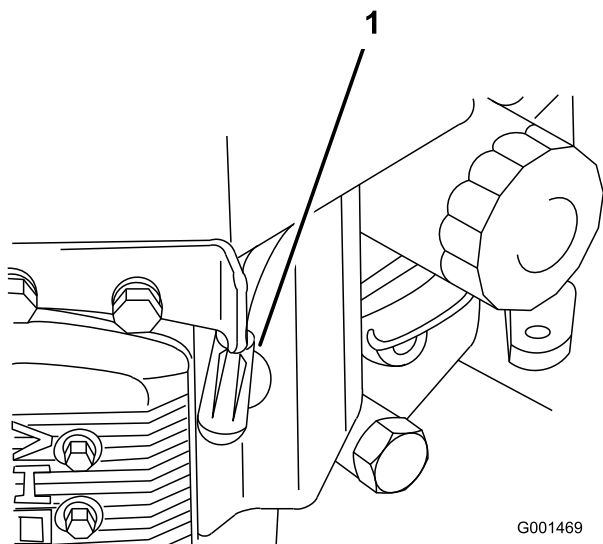
1. Centrale elektrode met isolator 3. Elektrodenafstand (niet op schaal weergegeven)
2. Massa-elektrode

Belangrijk: Bougie altijd vervangen bij versleten elektroden, vettige laag op de bougie of scheuren in het porselein.

3. Controleer de afstand tussen de centrale elektrode en de massa-elektrode (Figuur 26). Verbuig de massa-elektrode (Figuur 26) om de juiste afstand in te stellen indien dit nodig is.

Bougies verwijderen

1. Schakel de aftakas uit en stel de parkeerrem in werking.
2. Zet de motor af, verwijder het contactsleuteltje en wacht totdat alle bewegende onderdelen tot stilstand zijn gekomen alvorens de bestuurderspositie te verlaten.
3. Maak de bougiekabels los van de bougies (Figuur 27).



Figuur 27

1. Bougiekabel/bougie

4. Maak de omgeving van de bougie schoon om te voorkomen dat er vuil in de motor komt, wat beschadiging kan veroorzaken.
5. Verwijder de bougies en de metalen pakkingringen.

Bougies monteren

1. Monteer de bougies en de metalen ring. Controleer of de elektrodenafstand correct is.
2. Draai de bougie vast met een torsie van 22 Nm.
3. Sluit de bougiekabels aan op de bougies (Figuur 26).

Onderhoud brandstofsysteem

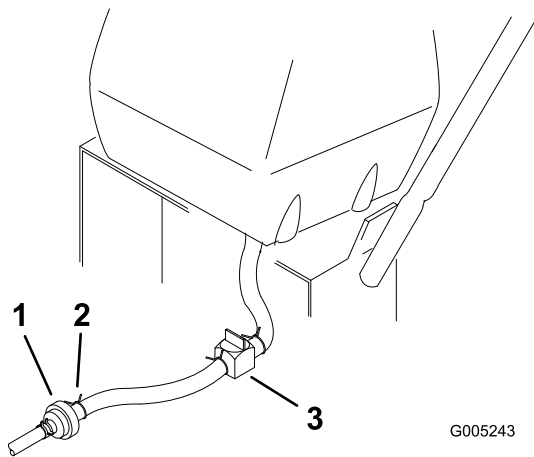
Brandstof aftappen uit de brandstoftank



In bepaalde omstandigheden is benzine uiterst ontvlambaar en zeer explosief. Brand of explosie van benzine kan brandwonden bij u of anderen en materiële schade veroorzaken.

- Tap de benzine af uit de brandstoftank wanneer de motor koud is. Doe dit buiten op een open terrein. Eventueel gemorste benzine opnemen.
- Rook nooit als u benzine aftapt en blijf uit de buurt van open vuur of als de kans bestaat dat benzinedampen door een vonk kunnen ontbranden.

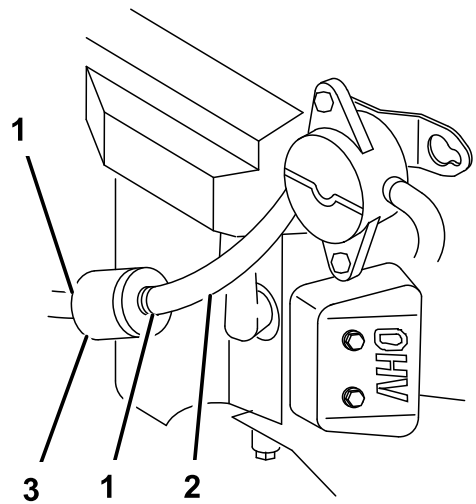
1. Parkeer de machine op een horizontaal oppervlak zodat alle benzine uit de tank kan lopen. Schakel vervolgens de aftakas uit, stel de parkeerrem in werking en draai het contactsleuteltje op **UIT**. Verwijder het sleuteltje.
2. Sluit de brandstofafsluitklep van de brandstoftank (Figuur 28).
3. Druk de uiteinden van de slangklem naar elkaar toe en schuif de slangklem over de brandstofslang van het brandstoffilter af (Figuur 28).
4. Trek de brandstofslang van het brandstoffilter (Figuur 28). Open de brandstofafsluitklep en laat de benzine in een benzinevat of een opvangbak lopen.
Opmerking: Omdat de tank nu toch leeg is, is dit een uitstekend moment om het brandstoffilter te vervangen. Zie Brandstoffilter vervangen.
5. Plaats de brandstofslang op het filter. Schuif de slangklem dicht tegen de klep om de brandstofslang vast te zetten.
6. Neem eventueel gemorste brandstof op.



Figuur 28

1. Brandstofafsluitklep 2. Klem

G005243



Figuur 29

1. Slangklem 3. Filter
2. Brandstofslang

G001468

Brandstoffilter vervangen

Onderhoudsinterval: Om de 200 bedrijfsuren of jaarlijks, waarbij de kortste periode moet worden aangehouden.

Na verwijdering mag u nooit een vuil filter opnieuw aan de brandstofslang monteren.

Opmerking: Onthoud hoe het brandstoffilter is gemonteerd zodat u het nieuwe filter correct kunt monteren.

Opmerking: Neem eventueel gemorste brandstof op.

1. Schakel de aftakas uit en stel de parkeerrem in werking.
2. Zet de motor af, verwijder het contactsleuteltje en wacht totdat alle bewegende onderdelen tot stilstand zijn gekomen alvorens de bestuurderspositie te verlaten.
3. Sluit de brandstofafsluitklep op de benzinetank (Figuur 28).
4. Druk de uiteinden van de slangklemmen naar elkaar toe en schuif ze weg van het filter (Figuur 29).

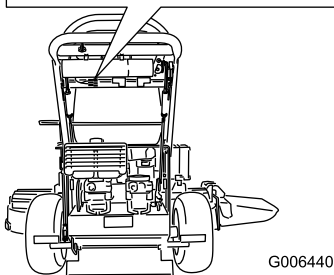
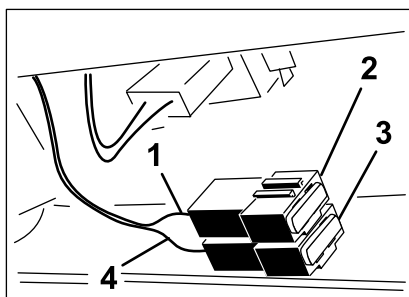
5. Trek het filter uit de brandstofslangen.
6. Monteer een nieuw filter en schuif de slangklemmen terug tot dicht bij het filter.
7. Open de brandstofkraan op de benzinetank (Figuur 28).
8. Controleer op lekkages en repareer deze indien dit nodig is.
9. Neem eventueel gemorste brandstof op.

Onderhoud elektrisch systeem

Onderhoud van de zekeringen

De elektrische installatie is beveiligd door middel van zekeringen. Deze heeft geen onderhoud. Als de zekering is doorgebrand, moet u het onderdeel of circuit controleren op defecten of kortsluiting.

1. Verwijder de kap onder het bedieningspaneel.
2. Om een zekering te verwijderen of te vervangen, trekt u de zekering omhoog. (Figuur 30).
3. Plaats de kap onder het bedieningspaneel.



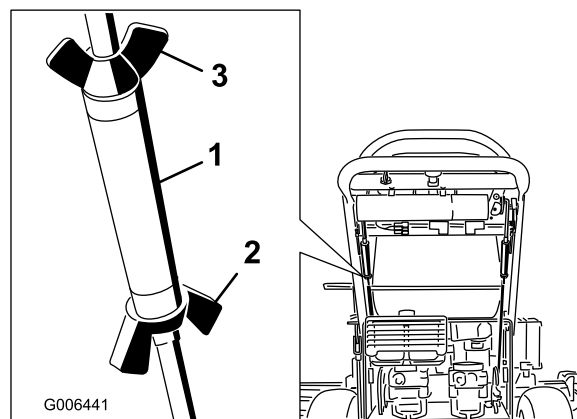
Figuur 30

1. 10 A steekzekering 2. 20 A steekzekering

Onderhoud aandrijfsysteem

Sporing afstellen

1. Als de machine niet spooft, moet de sporing worden afgesteld.
2. Controleer de bandenspanning. Zie Bandenspanning controleren.
3. Draai de vleugelmoeren op de rechter bedieningsstang los en draai de spanmoer in of uit totdat de rechter rijhendel in de vergrendelde neutraalstand is gecentreerd. Zet de spanmoer vast met de vleugelmoeren (Figuur 31).
4. Draai de vleugelmoeren op de linker bedieningsstang los en draai de spanmoer in of uit om de sporing af te stellen. Zet de spanmoer vast met de vleugelmoeren (Figuur 31).
5. Controleer of de sporing correct is. Verstel de linker bedieningsstang als de sporing moet worden veranderd.



Figuur 31

1. Spanmoer 3. Bovenste vleugelmoer (linkse draad)
2. Onderste vleugelmoer

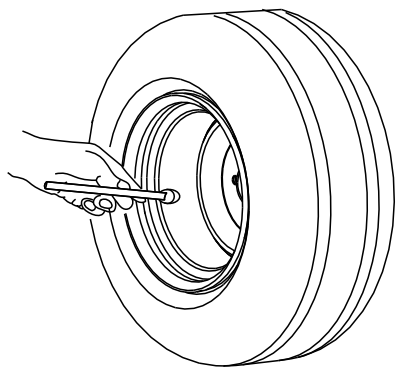
Bandenspanning controleren

Onderhoudsinterval: Om de 50 bedrijfsuren of maandelijks, waarbij de kortste periode moet worden aangehouden.

Controleer de bandenspanning bij het ventiel (Figuur 32).

De achterbanden moeten een spanning van 83-97 kPa (12-14 psi) hebben. Een ongelijke bandenspanning kan leiden tot onregelmatige maaieresultaten.

Opmerking: De voorbanden zijn semi-pneumatisch en hoeven niet op spanning te worden gehouden.



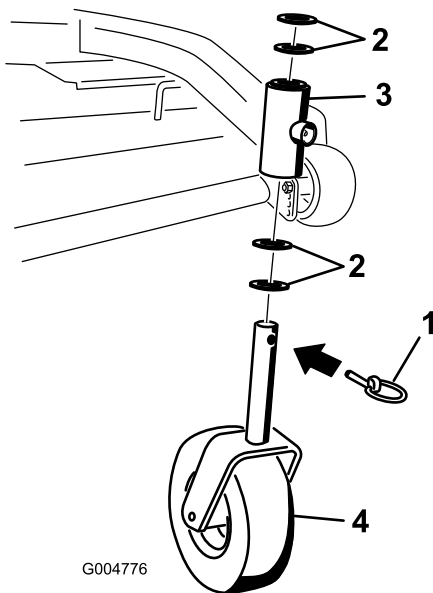
G001055

Figuur 32

De lagerbussen van de zwenkwielvork vervangen

De zwenkwielvorken zijn gemonteerd in lagerbussen die zijn gedrukt in de boven- en onderkant van de bevestigingsbuizen van het draagframe. Om de lagerbussen te controleren, moet u de zwenkwielvorken naar voren en naar achteren en naar links en rechts bewegen. Als de zwenkwielvork los zit, zijn de lagerbussen versleten en moeten zij worden vervangen.

1. Zet de maaimachine omhoog, totdat de zwenkwieien vrij van de grond komen. Plaats vervolgens de voorkant van de maaimachine op kriksteunen zodat de machine in deze positie blijft staan.
2. Verwijder de borgpen en de afstandsstuk(ken) uit de bovenkant van de zwenkwielvork (Figuur 33).

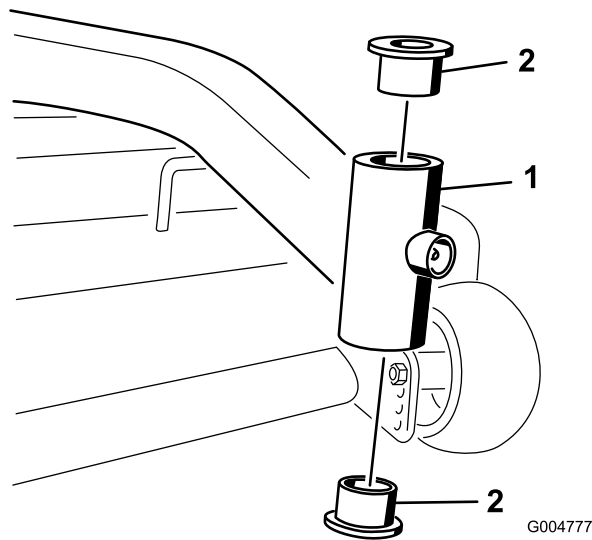


G004776

Figuur 33

- | | |
|--------------------|-----------------------------|
| 1. Borgpen | 3. Draaibuis van draagframe |
| 2. Afstandsstukken | 4. Zwenkwielvork |

3. Trek de zwenkwielvork uit de bevestigingsbuis. Laat de afstandsstuk(ken) op de onderkant van de vork. Onthoud de plaats van de afstandsstukken op elke vork om ze correct te kunnen monteren en het maaidek horizontaal te houden.
4. Steek een drevell in de bevestigingsbuis en druk de lagerbussen er voorzichtig uit (Figuur 34). Reinig de binnenkant van de bevestigingsbuis.



G004777

Figuur 34

- | | |
|---------------------|-------------|
| 1. Bevestigingsbuis | 2. Lagerbus |
|---------------------|-------------|

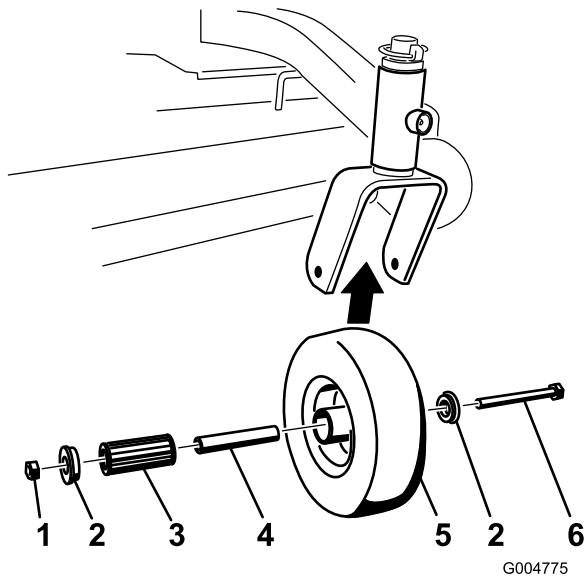
5. Smeer de binnen- en buitenkant van de nieuwe lagerbussen. Druk de lagerbussen voorzichtig in de draaibuis met behulp van een hamer en een vlakke plaat.
6. Controleer de zwenkwielvork op slijtage en vervang deze indien dit nodig is (Figuur 33).
7. Schuif de zwenkwielvork door de lagerbussen en de bevestigingsbuis. Plaats de afstandsstuk(ken) weer op de vork en zet deze vast met de borgring (Figuur 33).
Belangrijk: De binnendiameter van de lagerbussen kan tijdens de montage iets afnemen. Als de zwenkwielvork niet in de nieuwe lagerbussen schuift, moet u beide lagerbussen uitboren totdat hun binnendiameter 29 mm is.
8. Pomp vet in de draaibuis van het draagframe. Gebruik Nr. 2 vet op lithium-of molybdeenbasis voor algemene doeleinden.

Onderhoud van zwenkwieien en lagers

De zwenkwieien draaien op een rollager die wordt ondersteund door een lagerbus. Als het lager steeds goed

gesmeerd is, zal de slijtage zeer gering zijn. Indien dat niet het geval is, zal het lager snel slijten. Een slingerend zwenkwiel duidt erop dat het lager is versleten.

1. Verwijder de borgmoer en de wielbout waarmee het zwenkwiel is bevestigd aan de zwenkwielvork (Figuur 35).

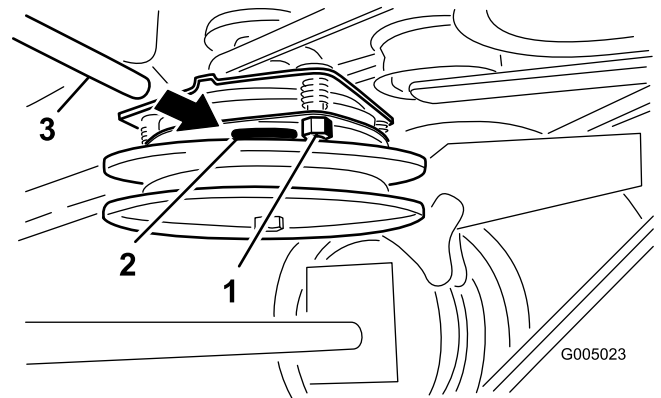


Figuur 35

- | | |
|-------------|---------------|
| 1. Borgmoer | 4. Holle asje |
| 2. Wielbout | 5. Rollager |
| 3. Lagerbus | |

Controleer of deze tussen de wrijvingsvlakken van de armatuur en de rotor zit.

2. Draai de borgmoeren aan totdat de voelmaat licht is vastgeklemd maar gemakkelijk binnen de spleet kan bewegen (Figuur 36).
3. Herhaal deze procedure bij de overige gleuven.
4. Controleer nogmaals elke gleuf en stel de koppeling iets bij totdat de voelmaat tussen de rotor en de armatuur hiermee zeer licht contact maakt.



Figuur 36

- | | |
|-------------|-------------|
| 1. Stelmoer | 3. Voelmaat |
| 2. Sleuf | |

2. Verwijder een lagerbus. Trek vervolgens het holle asje en de rollager uit de wielnaaf (Figuur 35).
3. Neem de andere lagerbus uit de wielnaaf en verwijder vet en vuil van de wielnaaf (Figuur 35).
4. Controleer het rollager, de lagerbussen, het holle asje en de binnenkant van de wielnaaf op slijtage. Vervang defecte of versleten onderdelen (Figuur 35).
5. Montage: plaats een lagerbus op de wielnaaf. Smeer de rollager en het holle asje schuif ze in de wielnaaf. Plaats de tweede lagerbus in de wielnaaf (Figuur 35).
6. Zet het zwenkwiel in de vork en zet dit vast met de wielbout en de borgmoer. Draai de borgmoer vast totdat het holle asje tegen de binnenkant van de zwenkwielvorken aankomt (Figuur 35).
7. Pomp vet in de smeernippel op het zwenkwiel.

Elektrische koppeling afstellen

Onderhoudsinterval: Om de 100 bedrijfsuren

De koppeling is afstelbaar zodat er goed geschakeld en geremd kan worden.

1. Steek een voelmaat van 0,381–0,533 mm door een inspectiegleuf in de zijkant van de armatuur.

Onderhoud koelsysteem

Luchtinlaatrooster reinigen

Onderhoudsinterval: Bij elk gebruik of dagelijks

Verwijder aangekoekt gras, vuil of andere rommel van de cilinder en de koelribben van de cilinderkop, het luchtinlaatrooster op het uiteinde van het vliegwiel, de carburateur, de regelhendels en de verbindingen. Dit zal mede zorgen voor een adequate koeling en een correct motortoerental en zal de kans verkleinen dat de motor oververhit raakt en technische schade oploopt.

Onderhouden remmen

Onderhoud van de rem

Stel de parkeerrem altijd in werking wanneer u de machine stopt of onbeheerd achterlaat. Als de parkeerrem niet goed werkt, moet u deze afstellen.

De parkeerrem controleren

Onderhoudsinterval: Bij elk gebruik of dagelijks

Controleer de remmen op een horizontaal oppervlak en een helling.

1. Parkeer de machine op een horizontaal oppervlak en schakel de aftakas uit.
2. Zet de motor af, verwijder het contactsleuteltje en wacht totdat alle bewegende onderdelen tot stilstand zijn gekomen alvorens de bestuurderspositie te verlaten.
3. Stel de parkeerrem in werking. Er moet tamelijk veel kracht worden uitgeoefend om de parkeerrem in werking te stellen. Als de parkeerrem niet goed werkt, moet u deze afstellen. Zie Parkeerrem afstellen

Opmerking: Als de rem is ingeschakeld, moet de remhendel 1-uurpositie staan (Figuur 37).

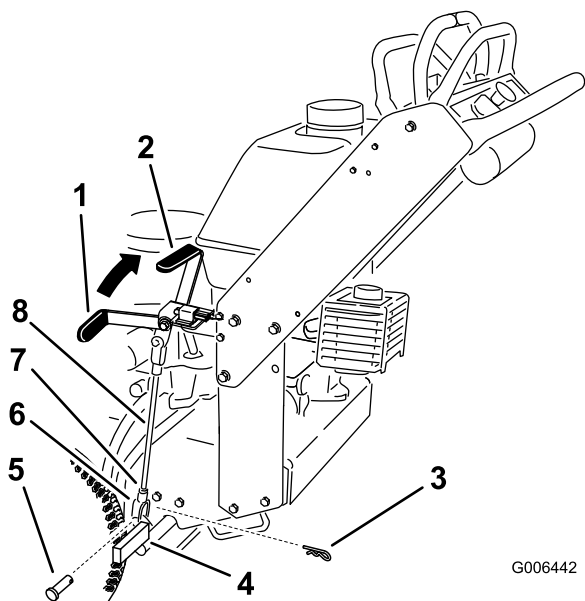
Remmen afstellen

Als de parkeerrem niet goed werkt, moet u deze afstellen.

1. Parkeer de maaimachine op een horizontaal oppervlak, schakel de aftakas uit en stel de parkeerrem in werking.
2. Zet de motor af, verwijder het contactsleuteltje en wacht totdat alle bewegende onderdelen tot stilstand zijn gekomen alvorens de bestuurderspositie te verlaten.
3. Controleer de rem voordat u deze afstelt; zie Remmen controleren.
4. Zet de parkeerrem vrij; zie Parkeerrem vrijzetten in Gebruiksaanwijzing, bladz. 12.
5. Draai de bovenste en onderste contraarmen (Figuur 37).
6. Om de rem af te stellen, verwijdert u de R-pen en de gaffelpen van het onderste deel van de remhendel (Figuur 37).
7. Draai de remstang in de gaffels. Om de rem vaster te zetten, moet u de afstand op de stang tussen de gaffels verlengen. Om de rem losser te zetten, moet u de afstand op de stang tussen de gaffels verkorten (Figuur 37).

Opmerking: De remstang moet met dezelfde afstand in beide gaffels worden gedraaid.

8. Zet de gaffel vast aan het onderste deel van de remhendel met de R-pen en de gaffelpen (Figuur 37).
9. Draai de bovenste en onderste contraemoeren vast (Figuur 37).
10. Controleer opnieuw de werking van de rem; zie Rem controleren.



Figuur 37

- | | |
|--|----------------|
| 1. Parkeerremhendel (onvergrendelde stand) | 5. Gaffelpen |
| 2. 1-uurpositie | 6. Gaffel |
| 3. R-pen | 7. Contraemoer |
| 4. Onderste deel van remhendel | 8. Remstang |

Onderhoud riemen

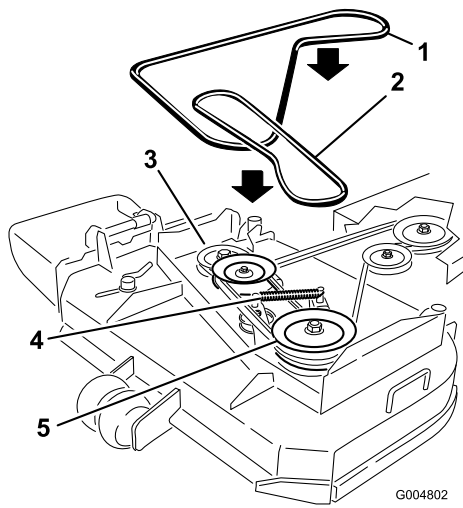
Riemen controleren

Onderhoudsinterval: Om de 50 bedrijfsuren

Tekenen dat een riem aan het slijten is, zijn: gieren tijdens het draaien van de riem, slippen van de messen tijdens het maaien, gerafelde randen, schroeiplekken en scheuren. Vervang de riem als u deze zaken constateert.

Drijfriem van maaidek vervangen

1. Schakel de aftakas uit en stel de parkeerrem in werking.
2. Zet de motor af, verwijder het contactsluuteltje en wacht totdat alle bewegende onderdelen tot stilstand zijn gekomen alvorens de bestuurderspositie te verlaten.
3. Ontgrendel en verwijder de kap van het draagframe.
4. Ontgrendel en verwijder de drijfriemkappen.
5. Verwijder de drijfriem van de aftakas. Zie Drijfriem van aftakas vervangen.
6. Maak de veer van de arm van de spanpoelie los om spanning van de arm en de spanpoelie te halen en gooi de versleten riem weg (Figuur 38).
7. Plaats de nieuwe riem rond de twee buitenste aspoelies, de spanpoelie en in de onderste gleuf van de middelste aspoelie (Figuur 38).
8. Zet de veer van de arm van de spanpoelie vast (Figuur 38).
9. Monteer de drijfriem van de aftakas. Zie Drijfriem van aftakas vervangen.
10. Stel de riemgeleider zodanig af dat de afstand tot de riem 3 mm bedraagt (Figuur 38).
11. Plaats de riemkappen op het maaidek en maak de sluitingen vast.
12. Plaats de kap van het draagframe op het maaidek en maak de sluitingen vast.



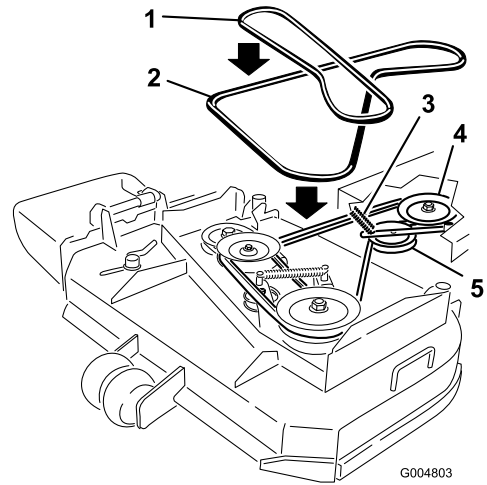
Figuur 38

- | | |
|----------------------------|--------------------------------|
| 1. Drijfriem van maaidek | 4. Veer van arm van spanpoelie |
| 2. Drijfriem van aftakas | 5. Aandrijfpoelie van riem |
| 3. Aandrijfpoelie van riem | |

Drijfriem van aftakas vervangen

- Schakel de aftakas uit en stel de parkeerrem in werking.
- Zet de motor af, verwijder het contactsleuteltje en wacht totdat alle bewegende onderdelen tot stilstand zijn gekomen alvorens de bestuurderspositie te verlaten.
- Ontgrendel en verwijder de kap van het draagframe.
- Ontgrendel en verwijder de drijfriemkappen.
- Verwijder het hittescherm van het maaidek en het draagframe.
- Haal de riem van de middelste poelie op het maaidek (Figuur 39). Wees voorzichtig als u de riem verwijdert, want de spanning wordt groter omdat de spanpoelie veerbelast is.
- Verwijder de riem van de motorpoelie en de veerbelaste spanpoelie (Figuur 39).
- Monteer de nieuwe riem op de motorpoelie en de veerbelaste spanpoelie (Figuur 39).
- Plaats de riem op de middelste poelie op het maaidek (Figuur 39). Wees voorzichtig als u de riem monteert, want de spanning wordt groter omdat de spanpoelie veerbelast is.
- Verwijder het hittescherm van het maaidek en het draagframe.

- Plaats de riemkappen op het maaidek en maak de sluitingen vast.
- Plaats de kap van het draagframe op het draagframe en maak de sluitingen vast.



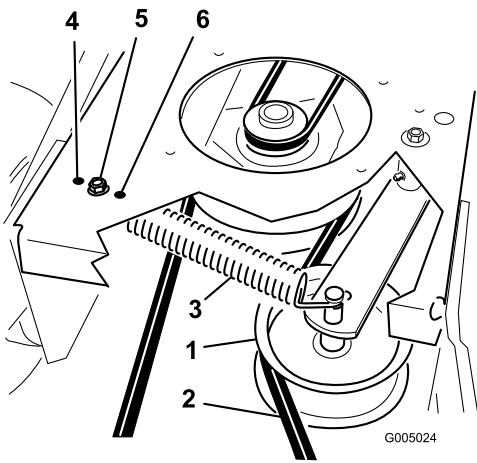
Figuur 39

- | | |
|--------------------------|---------------------|
| 1. Drijfriem van maaidek | 4. Koppelingspoelie |
| 2. Drijfriem van aftakas | 5. Spanpoelie |
| 3. Spanpoelie en veer | |

Veerverankering van spanpoelie van drijfriem van aftakas afstellen

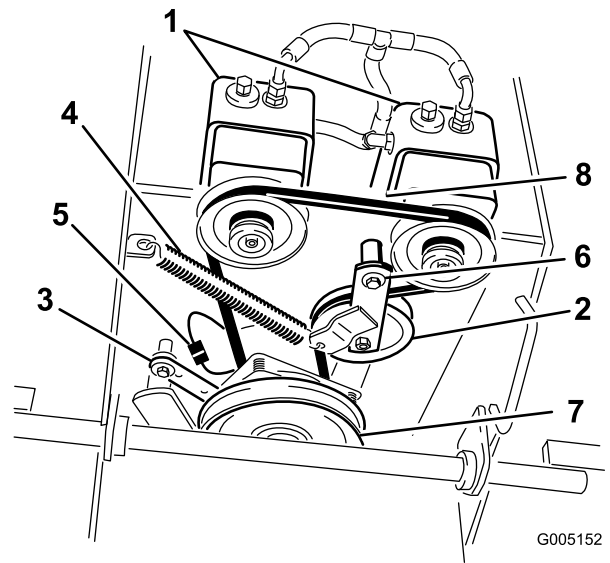
De spanpoelie van de aftakas kan in verschillende standen worden gezet om de spanning van de drijfriem te verhogen of te verminderen.

Raadpleeg Figuur 40 voor de verschillende standen van de spanpoelie.



Figuur 40

- | | |
|---|--|
| 1. Spanpoelie van de drijfriem van de aftakas | 4. Hoogste spanning voor versleten riemen |
| 2. Drijfriem van aftakas | 5. Gemiddelde spanning voor riemen in normale conditie |
| 3. Veer van spanpoelie | 6. Laagste spanning voor nieuwe riemen |



Figuur 41

- | | |
|--------------------------|--------------------------|
| 1. Hydraulische pompen | 5. Stekker van koppeling |
| 2. Spanpoelie | 6. Ankerbout |
| 3. Aanslag van koppeling | 7. Aandrijfpoelie |
| 4. Spanveer | 8. Aandrijfriem van pomp |

Aandrijfriem van pomp vervangen

- Schakel de aftakas uit en stel de parkeerrem in werking.
- Zet de motor af, verwijder het contactsleuteltje en wacht totdat alle bewegende onderdelen tot stilstand zijn gekomen alvorens de bestuurderspositie te verlaten.
- Verwijder de drijfriem van de aftakas. Zie Drijfriem van aftakas vervangen in de Onderhoud riemen , bladz. 33.
- Hef de machine op en plaats deze op kriksteunen.
- Maak de stekker van de koppeling los van de kabelboom.
- Verwijder de aanslag van de koppeling van het maaidek (Figuur 41).
- Haal de veer van de arm van de spanpoelie van het frame (Figuur 41).
- Leg een nieuwe riem om de koppeling en de twee aandrijfpoelies.
- Monteer de veer van de spanpoelie tussen de arm van de spanpoelie en de beugel van het frame (Figuur 41).
- Monteer de aanslag van de koppeling aan het maaidek (Figuur 41).
- Sluit de de stekker van de koppeling aan op de kabelboom.
- Monteer de drijfriem van de aftakas.

Onderhoud bedieningsysteem

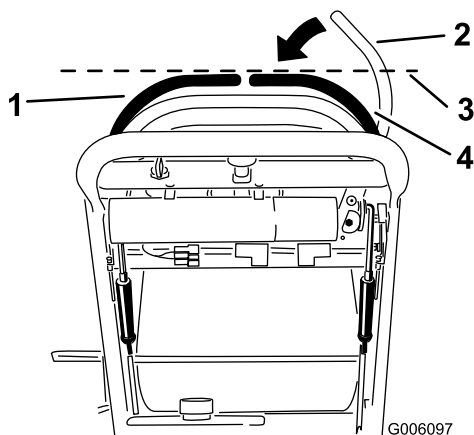
De standen van de rijhendels afstellen.

De rechter rijhendel afstellen

Als de rijhendels niet horizontaal zijn uitgelijnd, moet u de rechter rijhendel afstellen.

Opmerking: U moet de rijhendels eerst horizontaal uitlijnen alvorens ze in de lengte uit te lijnen.

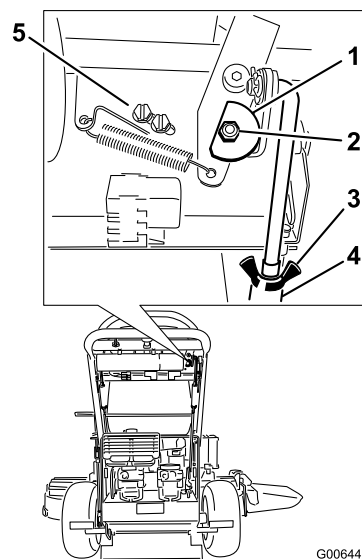
1. Schakel de aftakas uit, zet de rechter rijhendel in de neutraalstand en stel de parkeerrem in werking.
2. Zet de motor af, verwijder het contactsleuteltje en wacht totdat alle bewegende onderdelen tot stilstand zijn gekomen alvorens de bestuurderspositie te verlaten.
3. Duw de rechter rijhendel omlaag uit de vergrendelde neutraalstand (Figuur 42).
4. Controleer of deze horizontaal is uitgelijnd met de linker rijhendel staat (Figuur 42).



Figuur 42

- | | |
|---|--|
| 1. Linker rijhendel | 3. Horizontale uitlijning hier controleren |
| 2. Rechter rijhendel vergrendelde neutraalstand | 4. Rechter rijhendel |

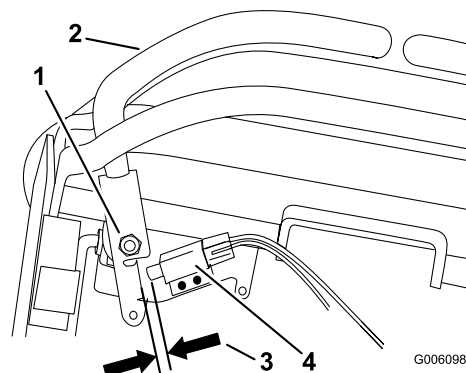
5. Om de rechter rijhendel horizontaal uit te lijnen, moet de nok worden afgesteld.
6. Verwijder de kap onder het bedieningspaneel.
7. Draai de moer op de bevestigingsbout van de nok los (Figuur 43).
8. Stel de nok af totdat deze horizontaal is uitgelijnd met de linker rijhendel, en de draai de moer en de bout van de nok vast.



Figuur 43

- | | |
|-----------------|-----------------------------|
| 1. Nok | 4. Spanmoer |
| 2. Moer en bout | 5. Schroeven van schakelaar |
| 3. Vleugelmoer | |

9. Nadat de nok is afgesteld, moet de schakelaar van de hendel worden gecontroleerd.
10. Controleer de afstand tussen de rijhendel en de schakelaar zoals wordt getoond in Figuur 44. Deze afstand moet 3 mm zijn.
11. Indien nodig moet u de bevestigingsschroeven losdraaien en de schakelaar afstellen.
12. Draai de schroeven vast en monteer de kap onder het bedieningspaneel.



Figuur 44

- | | |
|---|--|
| 1. Draaipunt rechter rijhendel getoond onder bedieningspaneel | 3. Afstand van 3 mm tussen schakelaar en rijhendel |
| 2. Rechter rijhendel | 4. Schakelaar |

Neutraalstand voor rijhendels afstellen

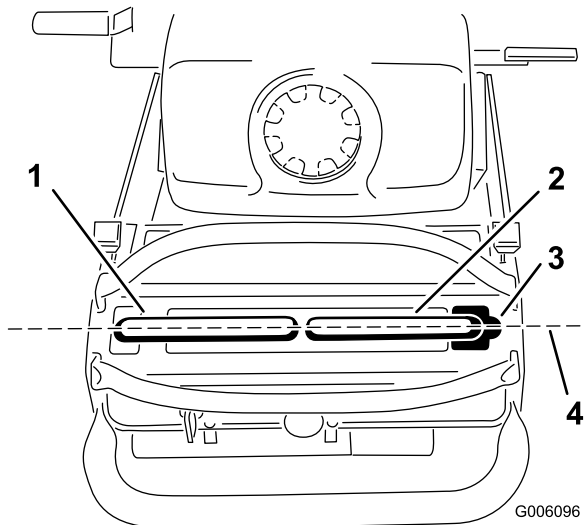
Belangrijk: Zorg ervoor dat de spring van de maaaimachine correct is nadat de rijhendels zijn afgesteld. Nadat de spring is afgesteld, is het

mogelijk dat de rijhendels niet exact in de lengte zijn uitgelijnd (Figuur 45).

Als de rijhendels niet zijn uitgelijnd in de lengte of de rechter rijhendel niet gemakkelijk in de vergrendelde neutraalstand kan worden gezet, is afstelling noodzakelijk. Elke hendel en de bedieningsstang moeten afzonderlijk worden afgesteld.

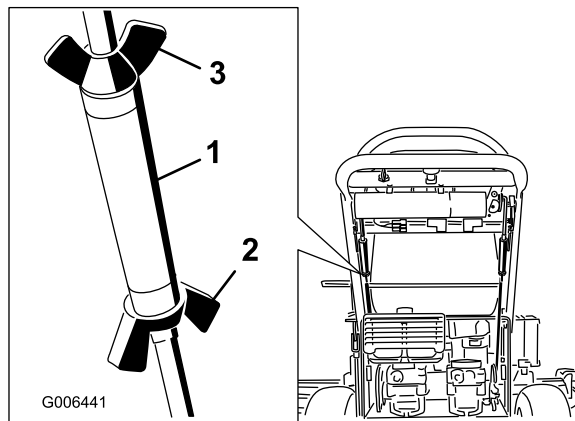
Opmerking: U moet de rijhendels eerst horizontaal uitlijnen alvorens ze in de lengte uit te lijnen.

1. Nadat de rijhendels horizontaal zijn uitgelijnd, moet u de uitlijning in de lengte controleren (Figuur 45).



Figuur 45

- | | |
|----------------------|--|
| 1. Linker rijhendel | 3. Neutraalstand, vergrendeld |
| 2. Rechter rijhendel | 4. Rijhendels in lengte hier uitlijnen |



Figuur 46

- | | |
|-------------------------|--|
| 1. Spanmoer | 3. Bovenste vleugelmoer (linkse draad) |
| 2. Onderste vleugelmoer | |

4. Controleer of de sporing correct is. Verstel de linker bedieningsstang als de sporing moet worden veranderd. Zie Sporing afstellen in het hoofdstuk Gebruiksaanwijzing.

2. Draai de vleugelmoeren op de rechter bedieningsstang los en draai de spanmoer in of uit totdat de rechter rijhendel in de vergrendelde neutraalstand is gecentreerd. Zet de spanmoer vast met de vleugelmoeren (Figuur 46).
3. Draai de vleugelmoeren op de linker bedieningsstang los en draai de spanmoer in of uit om de sporing af te stellen. Zet de spanmoer vast met de vleugelmoeren (Figuur 46).

Onderhoud hydraulisch systeem

Onderhoud van het hydraulische systeem

Type vloeistof: Mobil 1 15W-50 synthetische motorolie of gelijkwaardige synthetische olie.

Belangrijk: Gebruik de voorgeschreven vloeistof of een gelijkwaardig product. Andere vloeistoffen kunnen schade aan het systeem veroorzaken.

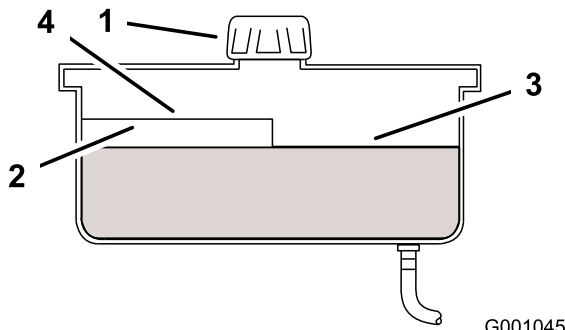
Inhoud van het hydraulische systeem: 67 oz (2,0 l)

Hydraulische vloeistof controleren

Onderhoudsinterval: Na de eerste 8 bedrijfsuren—Hydraulische vloeistof controleren.
Om de 25 bedrijfsuren—Hydraulische vloeistof controleren.

Opmerking: De hydraulische vloeistof kunt u op twee manieren controleren. Als de vloeistof warm is en als de vloeistof koud is. De keerplaat in de tank geeft twee niveaus aan, afhankelijk of de vloeistof warm of koud is.

1. Plaats de machine op een horizontaal oppervlak.
2. Schakel de aftakas uit en zet de motor af.
3. Wacht totdat alle bewegende onderdelen tot stilstand zijn gekomen alvorens de bestuurderspositie te verlaten. Stel vervolgens de parkeerrem in werking.
4. Reinig de omgeving van de vulbuis en de dop van de hydraulische tank (Figuur 47).



Figuur 47

- | | |
|--------------|-----------------------------|
| 1. Dop | 3. Peil koude vloeistof-Vol |
| 2. Keerplaat | 4. Peil warme vloeistof-Vol |

5. Verwijder de dop van de vulbuis. Kijk in het reservoir om te controleren of er nog vloeistof in het reservoir is (Figuur 47).

6. Vul het reservoir bij met vloeistof totdat het peil de KOUD-markering op de keerplaat bereikt.
 7. Laat de machine 15 minuten op laag stationair lopen om lucht uit het systeem te verwijderen en de vloeistof warm te laten worden. Zie Starten en stoppen van de motor.
 8. Controleer nogmaals het peil als de vloeistof warm is. Indien nodig moet u het reservoir bijvullen met vloeistof totdat het peil de WARM-markering op de keerplaat bereikt.
- Opmerking:** Het vloeistofpeil moet aan de bovenkant van de Warm-markering op de keerplaat staan als de vloeistof warm is (Figuur 47).
9. Plaats de dop op de vulbuis.



Hydraulische vloeistof die onder druk ontsnapt, kan door de huid heen dringen en letsel veroorzaken.

- Hydraulische vloeistof die per ongeluk in de huid is geïnjecteerd, moet binnen enkele uren operatief worden verwijderd door een arts die bekend is met dit type verwondingen. Anders kan gangreen ontstaan.
- Houd lichaam en handen uit de buurt van kleine lekgetaten of spuitmonden waaruit onder hoge druk hydraulische vloeistof ontsnapt.
- U kunt lekken in het hydraulische systeem opsporen met behulp van karton of papier.
- Hef alle druk in het hydraulische systeem op veilige wijze op, voordat u werkzaamheden gaat verrichten aan het hydraulische systeem.
- Controleer of alle hydraulische slangen en leidingen in goede staat verkeren en alle hydraulische aansluitingen en verbindingstukken stevig vastzitten voordat u druk zet op het hydraulische systeem.

Hydraulisch filter vervangen

Onderhoudsinterval: Na de eerste 8 bedrijfsuren—Hydraulisch filter vervangen.

Om de 200 bedrijfsuren—Hydraulisch filter vervangen.



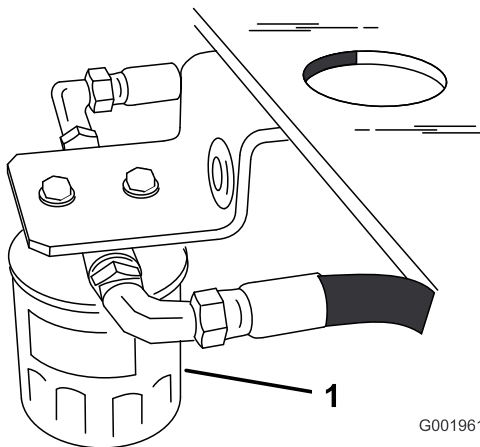
Hete hydraulische vloeistof kan ernstige brandwonden veroorzaken.

Laat de hydraulische vloeistof afkoelen voordat u onderhoudswerkzaamheden verricht aan het hydraulische systeem.

1. Schakel de aftakas uit en stel de parkeerrem in werking.
2. Zet de motor af en wacht totdat alle bewegende onderdelen tot stilstand zijn gekomen alvorens de bedieningspositie te verlaten.

Belangrijk: Gebruik ter vervanging geen filter voor motorolie omdat dit ernstige schade aan het hydraulische systeem kan veroorzaken.

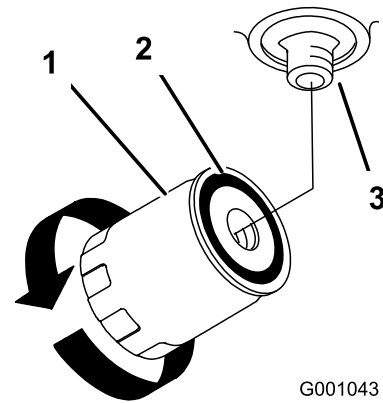
3. Verwijder de dop van het hydraulische reservoir en bedek de opening tijdelijk met een plastic zak en een elastiekje om te voorkomen dat alle hydraulische vloeistof naar buiten stroomt.
4. Ga naar het brandstoffilter onder de hydraulische tank en plaats een opvangbak onder het filter (Figuur 48).



Figuur 48

G001961

maakt met het filtertussenstuk. Draai het filter vervolgens nog eens 1/2 slag (Figuur 49).



G001043

Figuur 49

1. Hydraulische filter
2. Pakking
3. Tussenstuk

10. Neem gemorste vloeistof op.
 11. Controleer de vloeistof in het reservoir en vul bij met vloeistof totdat het peil de KOUD-markering op de keerplaat bereikt.
- Belangrijk: Gebruik de voorgeschreven vloeistof of een gelijkwaardig product. Andere vloeistoffen kunnen schade aan het systeem veroorzaken.**
12. Start de motor en laat deze ongeveer twee minuten lopen om lucht uit het systeem te verwijderen. Zet de motor af en controleer op oliekkages. Als een of beide wielen niet willen draaien, zie Hydraulische systeem ontluchten.
 13. Controleer nogmaals het peil en vul indien nodig bij. **Niet te vol vullen.**

Hydraulische systeem ontluchten

Het tractiesysteem ontlucht zichzelf, maar het kan noodzakelijk zijn het systeem te ontluchten als de vloeistof wordt verversd of nadat er werkzaamheden zijn verricht aan het systeem.

5. Verwijder het oude filter en veeg de pakking van de filtertussenstuk schoon (Figuur 49).
6. Smeer een dun laagje hydraulische vloeistof op de rubberen pakking van het nieuwe filter.
7. Monteer het nieuwe hydraulische filter op het filtertussenstuk. Niet te vast aandraaien.
8. Verwijder de plastic zak van de opening in de reservoir en laat het filter vollopen met hydraulische vloeistof.
9. Als het hydraulische filter vol is, moet het filter rechtsom draaien totdat de rubberen pakking contact
1. Schakel de aftakas uit en stel de parkeerrem in werking.
2. Zet de motor af en wacht totdat alle bewegende onderdelen tot stilstand zijn gekomen alvorens de bedieningspositie te verlaten.
3. Krik de achterkant van de machine omhoog totdat de aandrijfwielen vrij van de grond komen.
4. Start de motor en zet de gashendel op stationair toerental.

Als het aandrijfwiel niet ronddraait, kunt u het systeem ontluichten door het wiel voorzichtig naar voren te draaien.

5. Controleer het peil van de hydraulische vloeistof als dit daalt, en giet indien nodig vloeistof bij om het correcte peil te handhaven.
6. Herhaal dit bij het andere wiel.
7. Reinig de omgeving van beide laadpomphuizen grondig.

Hydraulische leidingen controleren

Onderhoudsinterval: Om de 100 bedrijfsuren

Controleer de hydraulische slangen op lekkages, losgeraakte aansluitingen, kinken, loszittende steunen, slijtage, beschadigingen als gevolg van weersinvloeden en de inwerking van chemicaliën. Voer alle noodzakelijke reparaties uit voordat u de machine weer in gebruik neemt.

Opmerking: Houd de omgeving van het hydraulische systeem vrij van aangekoekt gras en rommel.



Hydraulische vloeistof die onder druk ontsnapt, kan door de huid heen dringen en letsel veroorzaken.

- **Hydraulische vloeistof die per ongeluk in de huid is geïnjecteerd, moet binnen enkele uren operatief worden verwijderd door een arts die bekend is met dit type verwondingen. Anders kan gangreen ontstaan.**
- **Houd lichaam en handen uit de buurt van kleine lekgaten of spuitmonden waaruit onder hoge druk hydraulische vloeistof ontsnapt.**
- **U kunt lekken in het hydraulische systeem opsporen met behulp van karton of papier.**
- **Hef alle druk in het hydraulische systeem op veilige wijze op, voordat u werkzaamheden gaat verrichten aan het hydraulische systeem.**
- **Controleer of alle hydraulische slangen en leidingen in goede staat verkeren en alle hydraulische aansluitingen en verbindingstukken stevig vastzitten voordat u druk zet op het hydraulische systeem.**

Onderhoud van het maaidek

Onderhoud van de maaimessen

Om een goed maairesultaat te verkrijgen, moet u de maaimessen scherp houden. Om het slijpen en vervangen te vergemakkelijken, is het handig extra messen in voorraad te hebben.



Een versleten of beschadigd mes kan breken en een stuk van het mes kan worden uitgeworpen in de richting van de gebruiker of omstanders en ernstig lichamelijk of dodelijk letsel toebrengen.

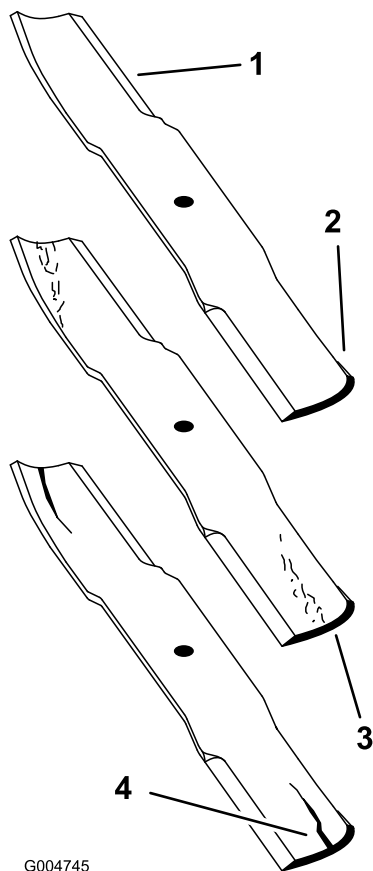
- **Controleer op gezette tijden de maaimessen op slijtage of beschadigingen.**
- **Vervang een versleten of beschadigd mes.**

Vóór controle en onderhoud van de maaimessen

Parkeer de maaimachine op een horizontaal oppervlak, schakel de messen uit en stel de parkeerrem in werking. Draai het contactsleuteltje op UIT. Verwijder het sleuteltje en maak de bougiekabels los van de bougies.

De maaimessen controleren

1. Controleer de snijranden (Figuur 50). Als de snijranden niet scherp zijn of inkepingen vertonen, moet u de messen verwijderen en deze slijpen. Zie Maaimessen slijpen.



G004745

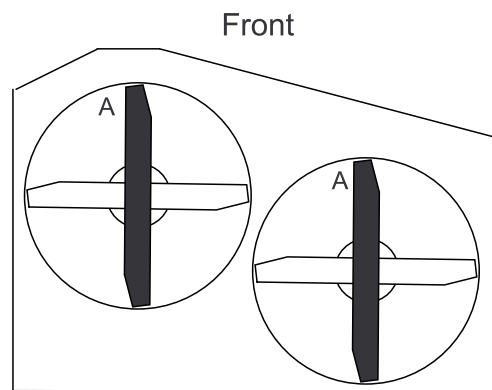
Figuur 50

- | | |
|-------------|--|
| 1. Snijrand | 3. Slijtage/groefvorming in gebogen deel |
| 2. Wiek | 4. Scheur in gebogen deel |

- Controleer de messen, met name het gebogen deel (Figuur 50). Als u beschadigingen, slijtage of groefvorming in dit deel constateert (punt 3 in Figuur 50), moet u het mes direct vervangen.

Controle op kromme messen

- Schakel de aftakas uit, zet de rijkhendels in de vergrendelde neutraalstand en stel de parkeerrem in werking.
- Zet de motor af, verwijder het contactsleuteltje en wacht totdat alle bewegende onderdelen tot stilstand zijn gekomen alvorens de bestuurderspositie te verlaten.
- Draai de messen totdat de uiteinden in de lengterichting liggen. Meet de afstand tussen een horizontaal oppervlak en de snijrand, positie **A**, van de messen (Figuur 51).



G000288

Figuur 51

- Draai de tegenovergestelde uiteinden van de messen naar voren.
- Meet de afstand tussen een horizontaal oppervlak en de snijrand van de messen op dezelfde plaats als in bovengenoemde stap 3. Het verschil tussen de afstanden die zijn gemeten bij stap 3 en stap 4, mag niet meer zijn dan 3 mm. Als dit verschil meer bedraagt dan 3 mm, is het mes krom en moet het worden vervangen; zie Maaimessen verwijderen en Maaimessen monteren.



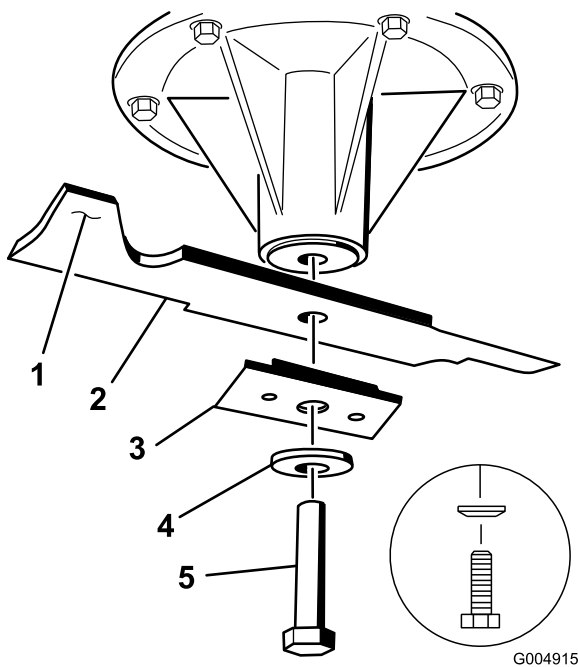
Een krom of beschadigd mes kan breken en u of omstanders ernstig letsel toebrengen.

- Vervang altijd een krom of beschadigd mes door een nieuw mes.
- Vijl of maak nooit scherpe inkepingen in de snijranden of het oppervlak van het mes.

Maaimessen verwijderen

Een mes moet worden vervangen als u vast voorwerp heeft geraakt, of als het mes uit balans of krom is. Om de beste prestaties te verkrijgen en er zeker van te zijn dat de machine altijd veilig kan worden gebruikt, moet u ter vervanging uitsluitend originele Toro-messen gebruiken. Gebruik ter vervanging nooit messen van andere fabrikanten omdat dit in strijd kan zijn met de veiligheidsnormen.

- Pak het uiteinde van het mes vast met een lap of een dikke handschoen.
- Verwijder de mesbout, de klemring, de mesversteviger en het mes van de spil (Figuur 52).

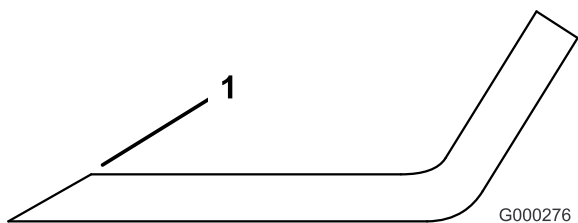


Figuur 52

- | | |
|---------------------|-------------|
| 1. Wiek van het mes | 4. Klemring |
| 2. Mes | 5. Mesbout |
| 3. Mesversteviger | |

De maaimessen slijpen

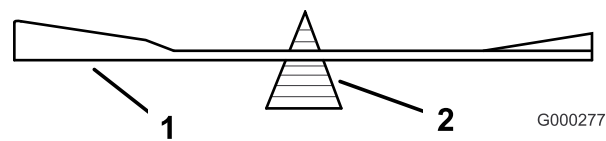
1. Gebruik een vijl om de snijranden aan beide uiteinden van het mes te slijpen (Figuur 53). Houd daarbij de oorspronkelijke hoek in stand. Het mes blijft in balans als u van beide snijranden dezelfde hoeveelheid materiaal verwijdert.



Figuur 53

1. Onder oorspronkelijke hoek slijpen

2. Controleer de balans van het mes met een mesbalans (Figuur 54). Als het mes horizontaal blijft, is het in balans en geschikt voor gebruik. Als het mes niet in balans is, moet u wat metaal afvijlen van het uiteinde van de wiek (Figuur 52). Herhaal dit indien nodig totdat het mes in balans is.



Figuur 54

1. Mes
2. Mesbalans

Maaimessen monteren

Belangrijk: De wiek van het mes moet omhoog wijzen, naar de binnenkant van de maaimachine om een goede maaikwaliteit te garanderen (Figuur 52).

1. Monteer het mes, de klemring en de mesbout op de as (Figuur 52).
2. Draai de mesbout vast met een torsie van 115-149 Nm.

De maaikwaliteit verbeteren

Als een maimes lager maait dan het andere, moet u dit als volgt corrigeren:

Opmerking: Bij deze procedures is de bandenspanning uiterst belangrijk. Controleer of alle banden de juiste spanning hebben.

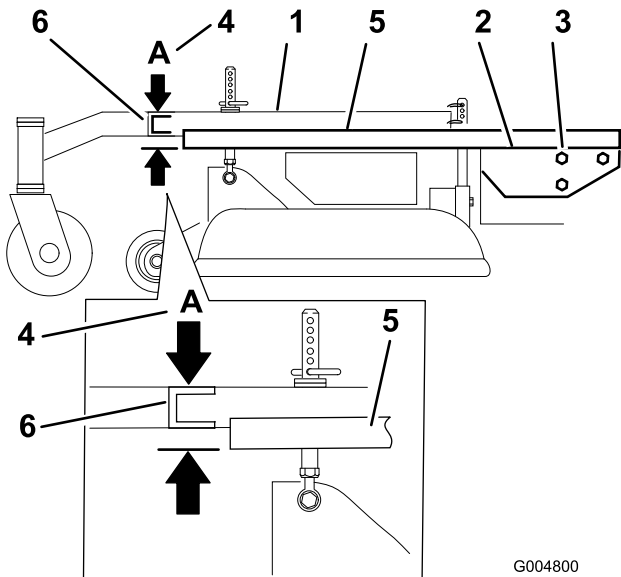
1. Schakel de aftakas uit en stel de parkeerrem in werking.
2. Zet de motor af, verwijder het contactsleuteltje en wacht totdat alle bewegende onderdelen tot stilstand zijn gekomen alvorens de bestuurderspositie te verlaten. Maak de bougiekabel(s) los van de bougie(s).
3. Pomp de banden op de voorgeschreven spanning; zie Onderhoud aandrijfsysteem, bladz. 29.
4. Controleer of de messen en assen niet krom of verbogen zijn. Zie Controleren op kromme messen.
5. Zet de machine op een maaihogte van 101,6 mm. Zie Maaihogte afstellen in Gebruiksaanwijzing, bladz. 12.
6. Voer de stappen uit die hierna worden beschreven in de hoofdstukken Assemblage van het frame, Schuinstand van draagframe controleren en Draagframe horizontaal stellen.

Assemblage van het frame

Positie van draagframe t.o.v. maaidek controleren

Opmerking: Als gevolg van een foute uitlijning kan de drijfriem van de aftakas overmatig slijten.

1. Schakel de aftakas uit en stel de parkeerrem in werking.
2. Zet de motor af, verwijder het contactsleuteltje en wacht totdat alle bewegende onderdelen tot stilstand zijn gekomen alvorens de bestuurderspositie te verlaten.
3. Plaats een lange richtlineaal op de bovenkant van het maaidek zoals wordt getoond in Figuur 55.
4. Meet bij de dwarsbuis van het draagframe de hoogte van punt **A** (Figuur 55). Deze hoogte moet 33 mm bedragen, plus of minus 6 mm.
5. Als de hoogte bij punt **A** niet correct is, moet deze worden afgesteld.
6. Draai de bevestigingsbouten van het draagframe aan beide kanten van de machine los (Figuur 55).
7. Richt het draagframe en het maaidek zodanig op elkaar dat de hoogte bij punt **A** (Figuur 55) 33 mm bedraagt, plus of minus 6 mm.
8. Draai de bevestigingsbouten van het draagframe aan beide kanten van de machine vast.



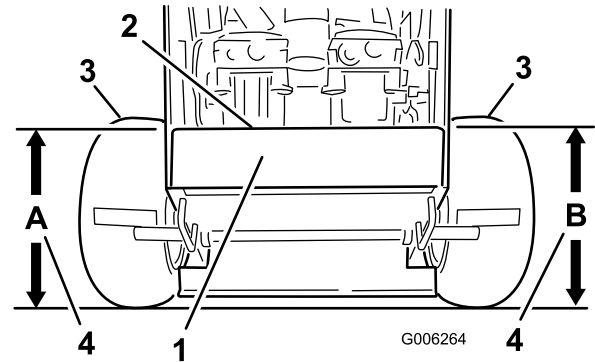
Figuur 55

- | | |
|--------------------------------------|------------------------------|
| 1. Draagframe | 4. Punt A, 33 mm, \pm 6 mm |
| 2. Bovenkant van maaidek | 5. Richtlineaal |
| 3. Bevestigingsbouten van draagframe | 6. Dwarsbuis van draagframe |

Hoogte van maaidek controleren

1. Schakel de aftakas uit en stel de parkeerrem in werking.
2. Zet de motor af, verwijder het contactsleuteltje en wacht totdat alle bewegende onderdelen tot stilstand zijn gekomen alvorens de bestuurderspositie te verlaten.

3. Pomp de banden op de voorgeschreven spanning; zie Onderhoud aandrijfsysteem , bladz. 29.
4. Meet de hoogte van het maaidek bij punt **A** (Figuur 56).
5. Meet de hoogte van het maaidek bij punt **B** (Figuur 56).
6. Als de hoogte bij punten **A** en **B** niet gelijk is, moet u de bandenspanning iets veranderen totdat deze punten even hoog zijn.



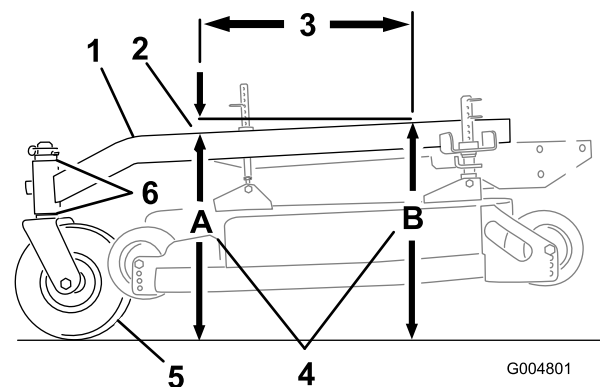
Figuur 56

- | | |
|-------------------------------|-------------------------------------|
| 1. Achteraanzicht van machine | 3. Banden |
| 2. Bovenkant van maaidek | 4. Gelijke hoogte bij punten A en B |

Schuinstand van draagframe controleren

Het draagframe moet een schuinstand van 3 tot 9 mm hebben over een lengte van 61 cm (Figuur 57).

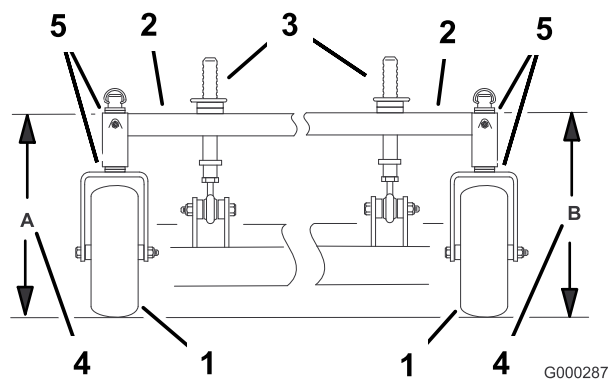
1. Meet een lengte van 61 cm op het draagframe af (Figuur 57).



Figuur 57

- | | |
|--|------------------------------------|
| 1. Draagframe | 4. Hoogte bij punten A en B |
| 2. Schuinstand van 3-10 mm over een lengte van 61 cm | 5. Zwenkwiel |
| 3. 61 cm | 6. Afstandsstukken van zwenkwielen |

2. Meet de hoogte van het draagframe bij punt **A** (Figuur 57).
3. Meet de hoogte van het draagframe bij punt **B** (Figuur 57).
4. De hoogte bij punt **A** 3-10 mm lager zijn dan bij punt **B** (Figuur 57).
5. Indien dit niet het geval is, moet u de afstandsstukken van de zwenkwielen verplaatsen totdat het verschil tussen beide punten 3-10 mm bedraagt (Figuur 57). Verplaats de afstandsstukken naar boven of naar beneden totdat de schuinstand correct is,
6. U kunt de bandenspanning ook iets veranderen om een schuinstand van 3-10 mm te verkrijgen.



Figuur 58

- | | |
|-------------------------------|-------------------------------------|
| 1. Zwenkwiel | 4. Gelijke hoogte bij punten A en B |
| 2. Draagframe | 5. Afstandsstukken van zwenkwielen |
| 3. Voorste maaioogtepenningen | |

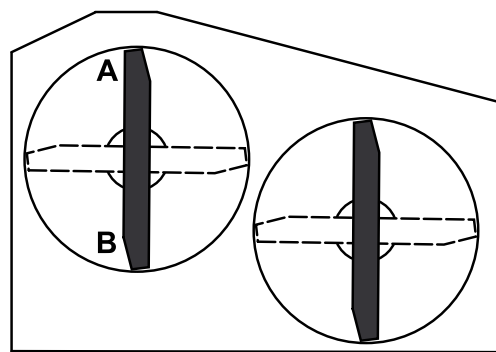
Draagframe horizontaal stellen

Het draagframe moet aan beide zijden even hoog vanaf de grond staan

1. Schakel de aftakas uit en stel de parkeerrem in werking.
2. Zet de motor af, verwijder het contactsleuteltje en wacht totdat alle bewegende onderdelen tot stilstand zijn gekomen alvorens de bestuurderspositie te verlaten.
3. Pomp de banden op de voorgeschreven spanning; zie Onderhoud aandrijfsysteem , bladz. 29.
4. Meet de hoogte van het draagframe bij punt **A** (Figuur 58).
5. Meet de hoogte van het draagframe bij punt **B** (Figuur 58).
6. Als de hoogte van het draagframe bij deze punten niet gelijk is, moet u afstandsstukken van boven of onder het zwenkwiel verplaatsen om het draagframe horizontaal te stellen. U kunt ook de bandenspanning iets veranderen om het draagframe horizontaal te stellen.

De schuinstand van het maaidek controleren

1. Pomp de banden op de voorgeschreven spanning; zie Onderhoud aandrijfsysteem , bladz. 29.
2. Zet het rechter maaimes in de schuinstand. Meet bij **A** en **B** de afstand tussen een horizontaal oppervlak en de snijrand van de messen (Figuur 59).
3. Het maaimes moet aan de voorkant bij **A** 6 mm lager staan dan aan de achterkant bij **B**. Draai de messen rond en doe hetzelfde bij de andere messen. Als het verschil niet correct is, gaat u verder naar Schuinstand van maaidek wijzigen.

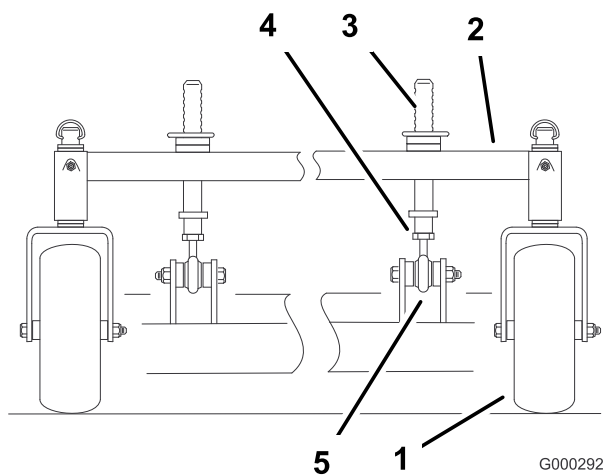


Figuur 59

De schuinstand van het maaidek wijzigen

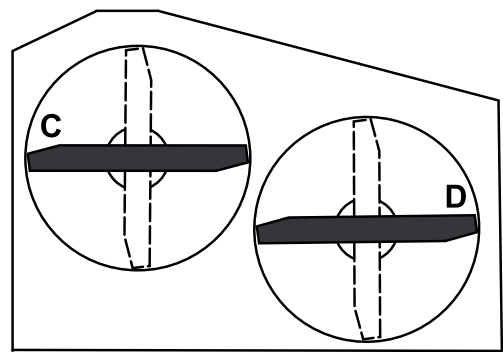
U kunt de schuinstand van het maaidek wijzigen door de voorste maaioogtepenningen te verstellen.

- Om de schuinstand te wijzigen, kunt u de voorste maaihogtepenen verstellen (Figuur 60).



Figuur 60

- | | |
|---------------------------|--------------------|
| 1. Zwenkwiel | 4. Conramoer |
| 2. Draagframe | 5. Kogelverbinding |
| 3. Voorste maaihogtepenen | |



Figuur 61

- Het verschil tussen de afstanden die zijn gemeten bij C en D, mag niet meer dan 6 mm zijn.

Horizontale stand van maaidek wijzigen

U kunt de horizontale stand van het maaidek wijzigen door de spanning van de achterbanden te veranderen en de afstandstukken van de zwenkwielen te verplaatsen.

- Verander de spanning van de achterbanden. Dit dient te gebeuren aan de kant die moet worden afgesteld.
- Verplaats het afstandsstuk.
- Controleer nogmaals de schuinstand en de horizontale stand van het maaidek.

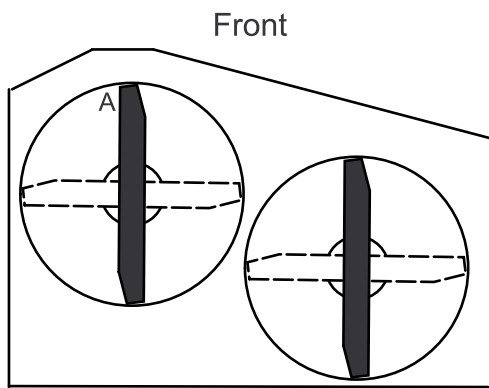
De maaihogte kloppend maken

- Controleer de bandenspanning.
- Zet de machine op een maaihogte van 101,6 mm overeenkomstig de maaihogtesticker.
- Parkeer de machine op een horizontaal oppervlak en zet een mes in de lengterichting. Meet bij A de afstand tussen een horizontaal oppervlak en de snijrand van de messen (Figuur 62).

- Om de voorkant van het maaidek hoger te zetten, maakt u de conramoer los en draait u de voorste pen rechtsom (Figuur 60).
- Om de voorkant van het maaidek lager te zetten, maakt u de conramoer los en draait u de voorste pen linksom (Figuur 60).
- Zet de maaimessen in de schuinstand. Meet bij de punten (Figuur 59) C en D de afstand tussen een horizontaal oppervlak en de snijrand van de messen.
- Controleer of het maaidek horizontaal staat.
- Draai de conramoeren vast (Figuur 60).

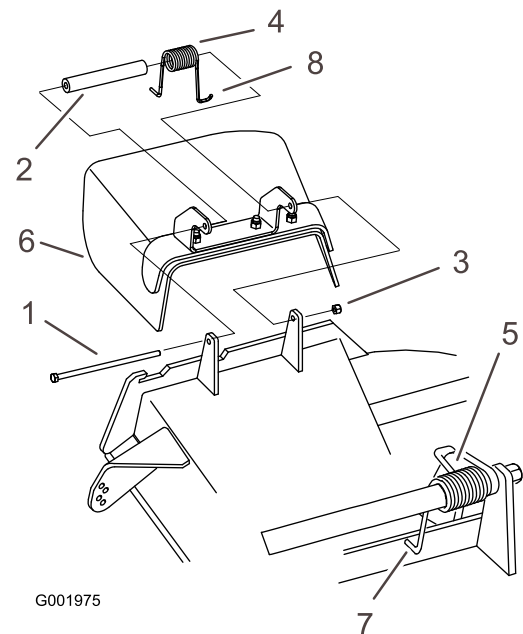
Maaidek horizontaal stellen

- Pomp de achterbanden op de voorgeschreven spanning; zie Onderhoud aandrijfsysteem, bladz. 29.
- Zet de maaimessen horizontaal. Meet bij de punten C en D de afstand tussen een horizontaal oppervlak en de snijrand van de messen (Figuur 61)



Figuur 62

G000296



G001975

Figuur 63

- | | |
|-----------------|--|
| 1. Bout | 5. Veer, gemonteerd |
| 2. Afstandsstuk | 6. Grasgeleider |
| 3. Borgmoer | 7. L-vormige eind van veer, achter de rand van het maaidek plaatsen alvorens de bout te monteren |
| 4. Veer | 8. J-vormige haakeind van veer |

4. Deze afstand moet 101,6 mm bedragen.
5. Als dit niet het geval is, moet u de juiste afstand afmeten.
 - A. Breng de banden op de juiste spanning.
 - B. Verplaats de afstandsstukken op de zwenkwielvork.
 - C. Verstel de voorste steunpennen op het maaidek.
6. Controleer de schuinstand van het draagframe.

Grasgeleider vervangen



Als een afvoeropening niet is afgesloten, kan het maaidek voorwerpen in de richting van de bestuurder of omstanders werpen. Dit kan ernstig letsel veroorzaken. Daarnaast kunt u ook in contact komen met het mes.

Gebruik de maaimachine nooit zonder afdekplaat, mulchplaat, grasgeleider of grasvanger.

1. Verwijder de borgmoer, bout, veer en afstandsstuk waarmee de bevestigingen van de grasgeleider vastzitten op de draaibeugels (Figuur 63). Verwijder een beschadigde of versleten grasgeleider.

2. Plaats een afstandsstuk en de veer op de grasgeleider. Plaats het L-eind van de veer achter de rand van het maaidek.

Opmerking: Zorg ervoor dat het L-eind van de veer is geplaatst achter de rand van het maaidek voordat u de bout monteert zoals wordt aangegeven in Figuur 63.

3. Monteer de bout en de moer. Plaats het J-vormige haakeind van de veer om de grasgeleider (Figuur 63).

Belangrijk: De grasgeleider moet kunnen ronddraaien. Til de grasgeleider omhoog in de volledige geopende stand om te controleren of deze volledig omlaag kan worden gedraaid.

Reiniging

Onderkant van het maaidek reinigen

Onderhoudsinterval: Bij elk gebruik of dagelijks

Verwijder elke dag het aangekoekte gras aan de onderkant van het maaidek.

1. Schakel de aftakas uit, zet de rijhendels in de vergrendelde neutraalstand en stel de parkeerrem in werking.
2. Zet de motor af, verwijder het contactsleuteltje en wacht totdat alle bewegende onderdelen tot stilstand zijn gekomen alvorens de bestuurderspositie te verlaten.
3. Zet de voorkant van de machine omhoog en plaats deze op kriksteunen.

Afvalverwijdering

Motorolie, hydraulische vloeistof en motorkoelvloeistof verontreinigen het milieu. Verwijder deze stoffen overeenkomstig de plaatselijke voorschriften.

Stalling

Reiniging en stalling

1. Schakel de aftakas uit, stel de parkeerrem in werking en draai het contactsleuteltje op UIT. Verwijder het sleuteltje.
2. Maaisel, vuil en vet van de buitenkant van de gehele machine verwijderen, met name van de motor. Verwijder vuil en kaf van buitenkant van de cilinder, de koelribben van de cilinderkop en het ventilatorhuis.

Belangrijk: U kunt de machine met een mild reinigingsmiddel en water wassen. Was de machine nooit met een hogedrukreiniger. Gebruik niet te veel water, zeker niet in de buurt van het aandrijfsysteem en de motor. Gebruik geen hogedrukreiniger. Hierdoor kan vuil en water essentiële onderdelen binnendringen, zoals lagers en elektrische schakelaars.

3. Rem controleren; zie Onderhoud van de rem in Onderhouden remmen , bladz. 32.
4. Geef het luchtfilter een onderhoudsbeurt; zie Onderhoud van het luchtfilter in Onderhoud motor , bladz. 24.
5. Smeer de machine; zie Smeren in Smering , bladz. 23.
6. Ververs de motorolie; zie Motoroliepeil controleren in Onderhoud motor , bladz. 24.
7. Controleer de bandenspanning; zie Bandenspanning controleren in Onderhoud aandrijfsysteem , bladz. 29.
8. Voor langdurige stalling:
 - A. stabilizer/conditioner toevoegen aan de brandstof in de tank.
 - B. Laat de motor vijf minuten lopen om de stabilizer/conditioner door het brandstofsysteem te verspreiden.
 - C. Zet de motor af, laat deze afkoelen, en laat de brandstoftank leeglopen; zie Aftappen van benzine uit de brandstoftank in Onderhoud brandstofsysteem , bladz. 27 of laat de motor lopen, totdat deze afslaat.
 - D. Motor opnieuw starten en laten lopen totdat deze afslaat. Herhalen, met de choke op AAN totdat de motor niet meer start.
 - E. U moet brandstof op de juiste wijze afvoeren. Verwerk deze overeenkomstig de plaatselijk geldende voorschriften.

Opmerking: Benzine waaraan stabilizer/conditioner is toegevoegd, niet langer dan 90 dagen bewaren.

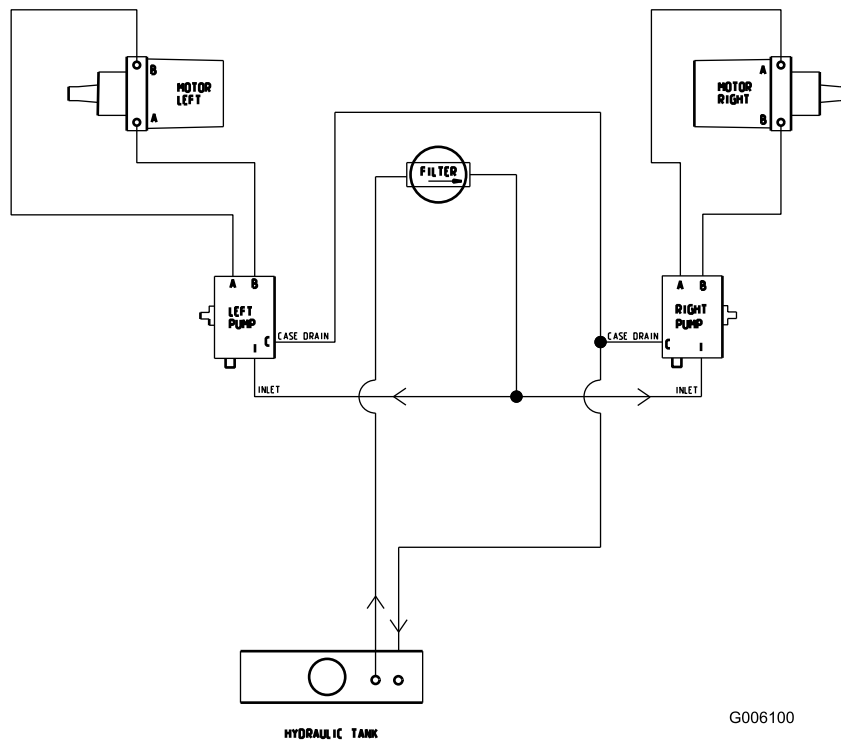
9. Verwijder de bougie(s) en controleer de toestand ervan; zie Onderhoud van de bougie in Onderhoud motor , bladz. 24. Nadat de bougie(s) uit de cilinder is (zijn) verwijderd, giet u twee eetlepels motorolie in het bougiegat. Gebruik de startmotor om de motor te laten draaien en zo de olie over de cilinderwand te verspreiden. Monteer de bougie(s). De bougiekabel niet op de bougie(s) drukken.
10. Controleer alle bouten, schroeven en moeren en draai deze vast. Beschadigde delen repareren of vervangen.
11. Werk alle krassen en beschadigingen van de lak bij. Bijwerklak is verkrijgbaar bij een erkende Service Dealer.
12. Stal de machine in een schone, droge garage of opslagruimte. Verwijder het sleuteltje uit het contact en bewaar deze op een plaats die u makkelijk kunt onthouden. Dek de machine af om deze te beschermen en schoon te houden.

Problemen, oorzaak en remedie

Probleem	Mogelijke oorzaak	Remedie
Motor start niet, start moeilijk of blijft niet lopen.	<ol style="list-style-type: none"> 1. Brandstoftank leeg. 2. Choke staat niet op AAN 3. Luchtfilter vuil. 4. Bougiekabel los of niet op bougie aangesloten. 5. Bougie is aangetast, vuil of heeft onjuiste elektrodenafstand. 6. Vuil in brandstoffilter. 7. Vuil, water of oude brandstof in het brandstofsysteem. 8. De afstand tussen de bout van de schakelaar van de neutraalstand en de schakelaar is niet correct. 	<ol style="list-style-type: none"> 1. Tank met benzine vullen. 2. De chokehendel op AAN zetten 3. Luchtfilter onderhoudsbeurt geven. 4. Kabel op bougie aansluiten. 5. Nieuwe bougie met een correct afgestelde elektrodenafstand plaatsen. 6. Brandstoffilter vervangen. 7. Neem contact op met een erkende Service Dealer. 8. Neem contact op met een erkende Service Dealer.
Motor levert te weinig vermogen.	<ol style="list-style-type: none"> 1. Motor overbelast. 2. Luchtfilter vuil. 3. Oliepeil in carter te laag. 4. Koelribben en luchtkanalen onder ventilatorhuis verstopt. 5. Bougie is aangetast, vuil of heeft onjuiste elektrodenafstand. 6. Ventilatieopening in brandstoftankdop verstopt. 7. Vuil in brandstoffilter. 8. Vuil, water of oude brandstof in het brandstofsysteem. 	<ol style="list-style-type: none"> 1. De rijsnelheid verminderen. 2. Luchtfilter onderhoudsbeurt geven. 3. Het carter bijvullen met olie. 4. De koelribben en luchtkanalen ontstoppen. 5. Nieuwe bougie met een correct afgestelde elektrodenafstand plaatsen. 6. Brandstoftankdop reinigen of vervangen. 7. Brandstoffilter vervangen. 8. Neem contact op met een erkende Service Dealer.
Motor raakt oververhit.	<ol style="list-style-type: none"> 1. Motor overbelast. 2. Oliepeil in carter te laag. 3. Koelribben en luchtkanalen onder ventilatorhuis verstopt. 	<ol style="list-style-type: none"> 1. De rijsnelheid verminderen. 2. Het carter bijvullen met olie. 3. De koelribben en luchtkanalen ontstoppen.
Machine rijdt niet.	<ol style="list-style-type: none"> 1. Peil in hydraulisch reservoir te laag. 2. Lucht in het hydraulische systeem. 3. Aandrijfriem van pomp slipt. 4. Veer van de spanpoelie van de aandrijfriem van pomp ontbreekt. 	<ol style="list-style-type: none"> 1. Reservoir bijvullen met hydraulische vloeistof. 2. Het hydraulische systeem ontluchten. 3. Aandrijfriem van de pomp vervangen. 4. Veer van de spanpoelie van de aandrijfriem van pomp plaatsen.
Abnormale trillingen.	<ol style="list-style-type: none"> 1. Het maaimes (de maaimessen) is (zijn) verbogen of niet in balans. 2. Een bevestigingsbout van een maaimes zit los. 3. Bevestigingsbouten van motor zitten los. 4. Losse motorpoelie, spanpoelie of mespoelie. 5. Motorpoelie beschadigd. 6. Mesas verbogen. 	<ol style="list-style-type: none"> 1. Nieuwe maaimes(sen) monteren. 2. De bevestigingsbout van het maaimes vastdraaien. 3. De bevestigingsbouten van de motor vastdraaien. 4. Desbetreffende poelie vastzetten. 5. Neem contact op met een erkende Service Dealer. 6. Neem contact op met een erkende Service Dealer.

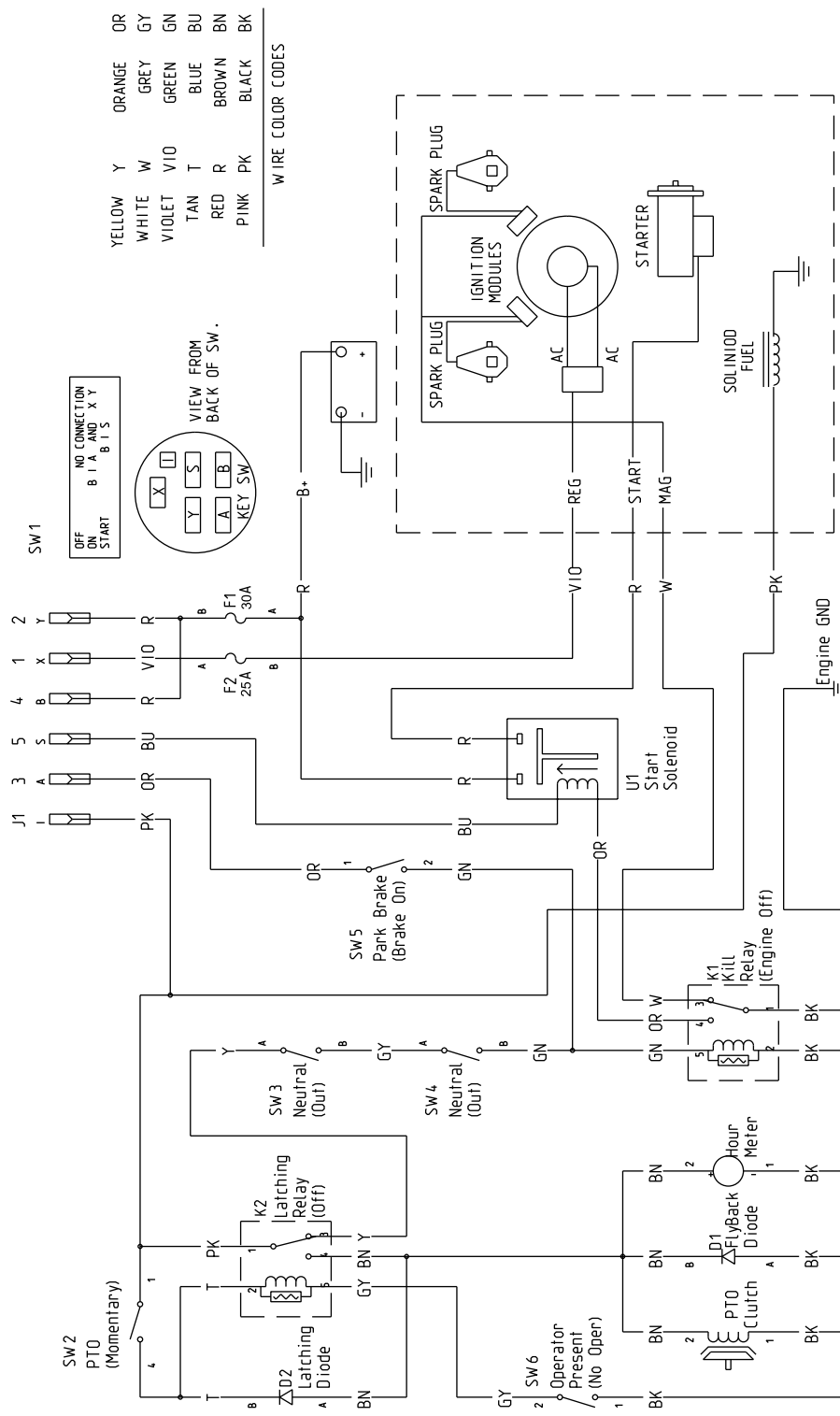
Probleem	Mogelijke oorzaak	Remedie
Onregelmatige maaihoogte.	<ol style="list-style-type: none"> 1. Maaimes(sen) bot. 2. Maaimes(sen) verbogen of niet in balans. 3. Het maaidek staat niet horizontaal. 4. Schuinstand van maaidek is verkeerd. 5. De onderkant van het maaidek is vuil. 6. De bandenspanning is niet correct. 7. Mesas verbogen. 	<ol style="list-style-type: none"> 1. Mes(sen) slijpen. 2. Nieuwe maaimes(sen) monteren. 3. Maaidek horizontaal stellen 4. De schuinstand controleren. 5. Onderkant van het maaidek schoonmaken. 6. Banden op juiste spanning brengen. 7. Neem contact op met een erkende Service Dealer.
Messen draaien niet.	<ol style="list-style-type: none"> 1. Drijfriem versleten, los of gebroken. 2. Drijfriem van maaimes is van poelie af. 3. Drijfriem van maaidek versleten, los of gebroken. 4. Drijfriem van maaidek is van poelie af. 5. De veer van de spanpoelie is kapot of ontbreekt. 6. De elektrische koppeling is niet goed afgesteld. 7. Stekker of kabel van koppeling is beschadigd. 8. Elektrische koppeling is beschadigd. 9. Het veiligheidssysteem voorkomt dat de messen gaan draaien. 10. Aftakasschakelaar is defect. 	<ol style="list-style-type: none"> 1. Spanning van de drijfriem controleren. 2. Drijfriem monteren en assen en riemgeleiders op juiste stand controleren. 3. Een nieuwe drijfriem monteren. 4. Poelie van maaidek monteren en controleren of de spanpoelie, de arm van de spanpoelie en de veer correct zijn geplaatst en goed functioneren. 5. Veer vervangen. 6. Elektrodenafstand van koppeling afstellen. 7. Neem contact op met een erkende Service Dealer. 8. Neem contact op met een erkende Service Dealer. 9. Neem contact op met een erkende Service Dealer. 10. Neem contact op met een erkende Service Dealer.

Schema's



G006100

Hydraulisch schema (Rev. A)



Elektrisch schema (Rev. A)

Opmerkingen:

Opmerkingen:

International Distributor List—Consumer Products

Distributor:	Country:	Phone Number:
Atlantis Su ve Sulama Sistemleri Lt	Turkey	90 216 344 86 74
Balama Prima Engineering Equip	Hong Kong	852 2155 2163
B-Ray Corporation	Korea	82 32 551 2076
Casco Sales Company	Puerto Rico	787 788 8383
Ceres S.A	Costa Rica	506 239 1138
CSSC Turf Equipment (pvt) Ltd	Sri Lanka	94 11 2746100
Cyril Johnston & Co	Nothern Ireland	44 2890 813 121
Equivier	Mexico	52 55 539 95444
Femco S.A.	Guatemala	502 442 3277
G.Y.K. Company Ltd.	Japan	81 726 325 861
Geomechaniki of Athens	Greece	30 10 935 0054
Guandong Golden Star	China	86 20 876 51338
Hako Gorund and Garden	Sweden	46 35 10 0000
Hydroturf Int. Co	Dubai United Arab Emirates	97 14 347 9479
Hydroturf Egypt LLC	Egypt	202 519 4308
Ibea S.p.A.	Italy	39 0331 853611
Irriamc	Portugal	351 21 238 8260
Jean Heybroek b.v.	Netherlands	31 30 639 4611
Lely (U.K.) Limited	United Kingdom	44 1480 226 800
Maquiver S.A.	Colombia	57 1 236 4079
Maruyama Mfg. Co. Inc.	Japan	81 3 3252 2285
Metra Kft	Hungary	36 1 326 3880
Mountfield a.s.	Czech Republic	420 255 704 220
Munditol S.A.	Argentina	54 11 4 821 9999
Oslinger Turf Equipment SA	Ecuador	593 4 239 6970
Oy Hako Ground and Garden Ab	Finland	358 987 00733
Parkland Products Ltd	New Zealand	64 3 34 93760
Prochaska & Cie	Austria	43 1 278 5100
RT Cohen 2004 Ltd	Israel	972 986 17979
Riversa	Spain	34 9 52 83 7500
Roth Motorgerate GmBh & Co	Germany	49 7144 2050
Sc Svend Carlsen A/S	Denmark	45 66 109 200
Solvert S.A.S	France	33 1 30 81 77 00
Spypros Stavrinides Limited	Cyprus	357 22 434131
Surge Systems India Limited	India	91 1 292299901
T-Markt Logistics Ltd	Hungary	36 26 525 500
Toro Australia	Australia	61 3 9580 7355
Toro Europe BVBA	Belgium	32 14 562 960



Toro Warranty

Voorwaarden en producten waarvoor de garantie geldt

The Toro® Company en de hieraan gelieerde onderneming, Toro Warranty Company, geven de oorspronkelijke koper* krachtens een overeenkomst tussen beide ondernemingen gezamenlijk de garantie alle Toro producten die worden gebruikt voor normale huiselijke doeleinden*, te zullen repareren als deze materiaalgebreken en fabricagefouten vertonen. De volgende perioden zijn van toepassing vanaf de datum van de oorspronkelijke aankoop:

Producten	Garantieperiode
Motorgazonmaaiers	2 jaar garantie
Riders	2 jaar garantie
Gazon- & Tuintractoren	2 jaar garantie
Elektrische trimmers en bladblazers	2 jaar garantie
Sneeuwruimers	2 jaar garantie
Zero Turn maaiers	2 jaar garantie

* "Oorspronkelijke koper": de persoon die het Toro product oorspronkelijk heeft gekocht.

* "Normale huiselijke doeleinden": gebruik van het product op het terrein dat bij uw huis hoort. Gebruik op meerdere locaties wordt beschouwd als commercieel gebruik. Hierop is de garantie voor commercieel gebruik van toepassing.

Garantie voor commercieel gebruik

Toro Op consumentenproducten en werktuigen die worden gebruikt voor commerciële en institutionele doeleinden of worden verhuurd, wordt garantie verleend tegen materiaalgebreken en fabricagefouten gedurende de volgende perioden vanaf de datum van de oorspronkelijke aankoop:

Producten	Garantieperiode
Motorgazonmaaiers	90 dagen garantie
Riders	90 dagen garantie
Gazon- & Tuintractoren	90 dagen garantie
Elektrische trimmers en bladblazers	90 dagen garantie
Sneeuwruimers	90 dagen garantie
Zero Turn maaiers	45 dagen garantie

Aanwijzingen voor aanvraag van garantieservice

Als u van mening bent dat een Toro product materiaalgebreken of fabricagefouten vertoont, moet u deze procedure volgen:

1. Neem contact op met de verkoper om het product te laten nakijken of te repareren. Als u om enige reden geen contact met de verkoper kunt opnemen, kunt u zich in verbinding stellen met een Erkende Service Dealer om het product door deze te laten nakijken of te repareren..
2. Breng het product met uw aankoopbewijs (kwitantie) naar de verkoper of de Service Dealer.

Als u om enige reden ontevreden bent over het onderzoek van de Service Dealer of de verleende hulp, verzoeken wij u contact op te nemen met deToro importeur of met ons op:

Customer Care Department, Consumer Division
Toro Warranty Company
8111 Lyndale Avenue South
Bloomington, MN 55420-1196
Manager: Technical Product Support: 001-952-887-8248

Zie bijgevoegde lijst met dealers

Plichten van de eigenaar

U dient uw Toro product te onderhouden zoals wordt beschreven in de gebruikershandleiding. Dit routineonderhoud is voor uw rekening, ongeacht of dit wordt uitgevoerd door de dealer of uzelf.

Zaken en gevallen die niet onder de garantie vallen

Buiten deze expliciete garantie vallen:

- Kosten van gewoon onderhoud of onderdelen, zoals filters, brandstof, smeermiddelen, afstelling van onderdelen, slijpen van maaimessen, afstelling van de rem en de koppeling.
- Elk product of onderdeel dat is veranderd of verkeerd is gebruikt of moet worden vervangen of worden gerepareerd als gevolg van normale slijtage, ongelukken of gebrekkig onderhoud.
- Reparatie die noodzakelijk is omdat de verkeerde brandstof, is gebruikt, vuil in het brandstofsysteem is terechtgekomen of het brandstofsysteem niet goed is voorbereid op een periode van buitengebruikstelling van langer dan drie maanden.
- Motor en transmissie. Deze vallen onder de toepasselijke fabrieksgarantie met aparte algemene voorwaarden.

Alle reparatiewerkzaamheden die onder deze garantie vallen, moeten worden uitgevoerd door een Erkende Toro Service Dealer, waarbij Toro goedgekeurde vervangingsonderdelen dienen te worden gebruikt.

Algemene voorwaarden

De koper wordt beschermd door de nationale wetgeving van elk land. De rechten waarover de koper beschikt op grond van deze wetgeving, worden niet beperkt door deze garantie.