



Count on it.

Manual del operador

**Cortacésped con conductor
TimeCutter® Z5000**

Nº de modelo 74391—Nº de serie 270000001 y superiores



Introducción

Lea este manual detenidamente para aprender a utilizar y mantener correctamente su producto, y para evitar lesiones y daños al producto. Usted es el responsable de operar el producto de forma correcta y segura.

Usted puede ponerse en contacto directamente con Toro en www.Toro.com si desea información sobre productos y accesorios, o si necesita localizar un distribuidor o registrar su producto.

Cuando necesite asistencia técnica, piezas genuinas Toro o información adicional, póngase en contacto con un Servicio Técnico Autorizado o con Asistencia al Cliente Toro, y tenga a mano los números de modelo y serie de su producto. Figura 1 identifica la ubicación de los números de modelo y serie en el producto. Escriba los números en el espacio provisto.

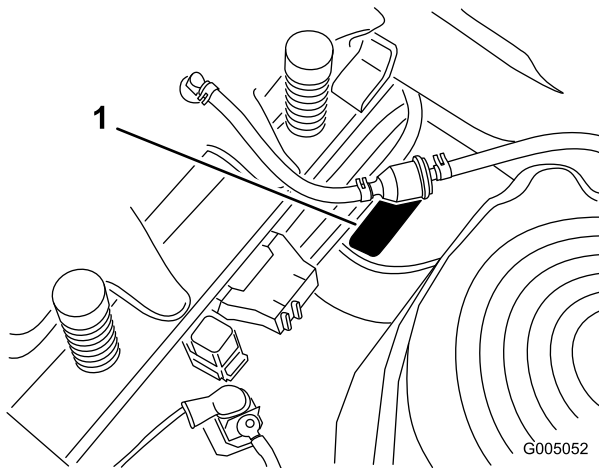


Figura 1
Debajo del asiento

1. Placa con los números de modelo y de serie

Anote a continuación los números de modelo y de serie de su producto:

Nº de modelo _____
Nº de serie _____

Este manual identifica peligros potenciales y contiene mensajes de seguridad identificados por el símbolo de alerta de seguridad (Figura 2), que señala un peligro que puede causar lesiones graves o la muerte si usted no sigue las precauciones recomendadas.



Figura 2

1. Símbolo de alerta de seguridad.

Este manual utiliza dos palabras más para resaltar información. **Importante** llama la atención sobre información mecánica especial, y **Nota** resalta información general que merece una atención especial.

Contenido

Introducción	2
Seguridad	3
Prácticas de operación segura para los cortacéspedes rotativos con conductor.....	3
Prácticas de operación segura.....	3
Seguridad para cortacéspedes Toro con conductor.....	5
Presión sonora	6
Potencia sonora.....	6
Vibración	6
Diagrama de pendientes	7
Pegatinas de seguridad e instrucciones.....	8
El producto.....	11
Controles	12
Operación	13
Primero la Seguridad.....	13
Combustible recomendado.....	13
Verificación del nivel de aceite del motor	15
Cómo arrancar el motor.....	15
Operación de las cuchillas	16
Cómo parar el motor	16
El sistema de interruptores de seguridad.....	17
Conducción hacia adelante y hacia atrás.....	17
Parada de la máquina	18
Ajuste de la altura de corte	18
Colocación del asiento.....	18
Ajuste de las palancas de control de movimiento.....	19
Empujar la máquina a mano.....	19
Descarga lateral	20
Cómo retirar e instalar la tapa de descarga	20
Consejos de operación.....	21
Mantenimiento.....	23
Calendario recomendado de mantenimiento.....	23
Procedimientos previos al mantenimiento.....	24
Cómo levantar el asiento.....	24
Acceso a la batería	24
Lubricación	24
Engrasado de los cojinetes	24

Seguridad

Prácticas de operación segura para los cortacéspedes rotativos con conductor

Esta máquina cumple o supera la Normativa Europea en vigor en el momento de su fabricación. Sin embargo, el uso o mantenimiento indebido por parte del usuario o propietario puede causar lesiones. Para reducir el peligro de lesiones, cumpla estas instrucciones de seguridad y preste atención siempre al símbolo de alerta de seguridad, que significa PRECAUCIÓN, ADVERTENCIA o PELIGRO – "instrucción relativa a la seguridad personal". El incumplimiento de estas instrucciones puede dar lugar a lesiones corporales e incluso la muerte.

Prácticas de operación segura

Las siguientes instrucciones proceden de la norma EN EN 836:1997.

Este producto es capaz de amputar manos y pies y de lanzar objetos al aire. Siga siempre todas las instrucciones de seguridad con el fin de evitar lesiones corporales graves e incluso la muerte.

Formación

- Lea cuidadosamente las instrucciones. Familiarícese con los controles y con el uso correcto del equipo.
- No permita nunca que niños o personas no familiarizadas con estas instrucciones utilicen el cortacésped. Es posible que existan normativas locales que restringen la edad del operador.
- No siegue nunca si hay otras personas, especialmente niños, o animales, cerca.
- Tenga en cuenta que el operador o el usuario es responsable de cualquier accidente o peligro que afecte a otras personas o a su propiedad.
- No transporte pasajeros.
- Todos los conductores deben solicitar y obtener instrucciones prácticas por parte de un profesional. Dichas instrucciones deben enfatizar:
 - la necesidad de extremar el cuidado y la concentración cuando se trabaja con máquinas con conductor;
 - no se puede recuperar el control de una máquina con conductor que se desliza por una pendiente mediante el uso de los frenos. Las causas principales de la pérdida de control son:

Mantenimiento del motor	25
Mantenimiento del limpiador de aire	25
Mantenimiento del aceite de motor	25
Mantenimiento de la bujía	27
Limpieza de la carcasa del soplador	28
Mantenimiento del sistema de combustible	28
Cómo cambiar el filtro de combustible	28
Mantenimiento del sistema eléctrico.....	29
Cómo cargar la batería	29
Mantenimiento de los fusibles	30
Mantenimiento del sistema de transmisión	31
Comprobación de la presión de los neumáticos	31
Mantenimiento del cortacésped	32
Mantenimiento de las cuchillas de corte	32
Nivelación lateral del cortacésped	33
Ajuste de la inclinación longitudinal de las cuchillas	34
Cómo retirar el cortacésped	35
Mantenimiento de la correa del cortacésped	36
Cómo instalar el cortacésped	36
Cambio del deflector de hierba.....	37
Limpieza	38
Cómo lavar los bajos del cortacésped.....	38
Almacenamiento	39
Limpieza y almacenamiento	39
Solución de problemas	40
Esquemas.....	42

- ◇ insuficiente agarre de las ruedas;
- ◇ se conduce demasiado rápido;
- ◇ no se frena correctamente;
- ◇ el tipo de máquina no es adecuado para el tipo de tarea al que se la destina;
- ◇ desconocimiento del efecto que tiene el estado del terreno, especialmente las pendientes;
- ◇ enganche y distribución de la carga incorrectos.

Preparación

- Mientras corta el césped, use pantalones largos y calzado fuerte. No haga funcionar el equipo estando descalzo, o llevando sandalias.
- Inspeccione cuidadosamente el área donde se va a utilizar el cortacésped y retire todos los objetos que puedan ser arrojados por la máquina.
- Advertencia – el combustible es altamente inflamable.
 - Utilice recipientes especialmente diseñados para su almacenamiento.
 - Rellene el depósito al aire libre únicamente, y no fume mientras rellena el depósito.
 - Añada el combustible antes de arrancar el motor. No retire nunca el tapón del depósito de combustible ni añada combustible si el motor está en funcionamiento o si el motor está caliente.
 - Si se derrama combustible, no intente arrancar el motor; retire la máquina de la zona del derrame y evite crear fuentes de ignición hasta que los vapores del combustible se hayan disipado.
 - Vuelva a colocar firmemente todos los tapones de los depósitos y de los recipientes.
- Sustituya los silenciadores defectuosos.
- Antes de usar la máquina, realice siempre una inspección visual para asegurarse de que las cuchillas, los pernos de las cuchillas y el conjunto de corte no están desgastados o dañados. Sustituya cuchillas o pernos gastados o dañados en conjuntos completos para no desequilibrar la máquina.
- En máquinas con múltiples cuchillas, tenga cuidado puesto que girar una cuchilla puede hacer que giren otras cuchillas.

Operación

- Esté alerta, vaya más despacio y extreme las precauciones en los giros. Mire detrás y al lado antes de cambiar de dirección.

- No haga funcionar el motor en recintos cerrados donde se pueda acumular el monóxido de carbono.
- Corte el césped solamente con luz natural o con una buena iluminación artificial.
- Antes de arrancar el motor, desengrane todos los embragues de accionamiento de la cuchilla, y coloque la palanca en punto muerto.
- No utilizar en pendientes o cuestas de más de 15 grados.
- Recuerde que no existe una pendiente "segura". La conducción en pendientes cubiertas de hierba requiere un cuidado especial. Para evitar que la máquina vuelque:
 - no pare o arranque de repente la máquina cuando esté cuesta arriba o cuesta abajo;
 - en las pendientes y durante los giros cerrados, se debe mantener una marcha baja;
 - manténgase alerta por si existen protuberancias o agujeros en el terreno u otros peligros ocultos;
- Tenga cuidado al remolcar cargas.
 - Utilice sólo puntos de enganche con barra de tracción homologados.
 - Límitese a las cargas que pueda controlar con seguridad.
 - No realice giros bruscos. Tenga cuidado cuando vaya marcha atrás.
- Tenga cuidado con el tráfico cuando cruce o esté en las proximidades de una carretera.
- Detenga las cuchillas antes de cruzar superficies que no estén cubiertas de hierba.
- Cuando utilice algún accesorio, no dirija nunca la descarga de material hacia otras personas, ni permita que nadie se acerque a la máquina mientras está en funcionamiento.
- Nunca opere el cortacésped con protectores dañados o sin que estén colocados los dispositivos de seguridad.
- No cambie los ajustes del regulador del motor ni haga funcionar el motor a una velocidad excesiva. El funcionamiento del motor a una velocidad excesiva puede aumentar el riesgo de lesiones personales.
- Antes de abandonar la posición del operador:
 - desengrane la toma de fuerza y baje los accesorios;
 - ponga punto muerto y ponga el freno de estacionamiento;
 - pare el motor y retire la llave.

- Desengrane la transmisión de los accesorios, pare el motor y desconecte el o los cables de bujía, o retire la llave de contacto
 - antes de limpiar atascos o despejar el conducto de descarga;
 - antes de inspeccionar, limpiar o reparar el cortacésped;
 - después de golpear un objeto extraño. Inspeccione el cortacésped y repare cualquier daño antes de volver a arrancar y operar el equipo;
 - si el cortacésped comienza a vibrar de manera anormal (comprobar inmediatamente).
- Cuando transporte la máquina o no vaya a utilizarla, desconecte la transmisión a los accesorios.
- Pare el motor y desconecte la transmisión a los accesorios
 - antes de repostar combustible;
 - antes de retirar el recogehierbas;
 - antes de realizar los ajustes de altura, a no ser que dichos ajustes se puedan realizar desde la posición del operador.
- Reduzca la aceleración antes de detener el motor y, si el motor está equipado con una válvula de cierre de combustible, ciérrela cuando termine de segar.

Mantenimiento y almacenamiento

- Mantenga apretados todos los tornillos, pernos y tuercas para asegurar que la máquina esté en perfectas condiciones de funcionamiento.
- No almacene nunca la máquina con combustible en el depósito dentro de un edificio donde los vapores puedan llegar a una llama desnuda o una chispa.
- Espere a que se enfríe el motor antes de guardar el cortacésped en un recinto cerrado.
- Para reducir el riesgo de incendio, mantenga el motor, el silenciador, el compartimento de la batería y el área del depósito del combustible libres de hierba, hojas y exceso de grasa.
- Inspeccione frecuentemente el recogehierbas por si existe desgaste o deterioro.
- Para su seguridad, sustituya las piezas desgastadas o dañadas.
- Si es necesario drenar el depósito de combustible, hágalo al aire libre.
- Cuando vaya a aparcar, almacenar o dejar desatendida la máquina, baje los accesorios de corte.

Seguridad para cortacéspedes Toro con conductor

La siguiente lista contiene información específica para productos Toro u otra información sobre seguridad que usted debe saber que no está incluida en la norma CEN.

- Los gases de escape del motor contienen monóxido de carbono, que es un veneno inodoro que puede matarle. No haga funcionar el motor dentro de un edificio o en un recinto cerrado.
- Cuando el motor esté en marcha, mantenga las manos, los pies, el pelo y la ropa suelta alejados de la zona de descarga de los accesorios, los bajos del cortacésped y las piezas en movimiento.
- No toque ningún equipo o pieza que pueda estar caliente debido a la operación. Deje que se enfríe antes de realizar cualquier operación de mantenimiento, ajuste o revisión.
- El ácido de la batería es venenoso y puede causar quemaduras. Evite el contacto con los ojos, la piel y la ropa. Protéjase la cara, los ojos y la ropa cuando trabaje con una batería.
- Los gases de la batería pueden explotar. Mantenga alejados de la batería cigarrillos, chispas y llamas.
- Utilice solamente piezas de repuesto genuinas Toro para asegurar que se mantengan los niveles de calidad originales.
- Utilice solamente accesorios autorizados por Toro.

Operación en pendientes

- No siegue en pendientes o cuestas de más de 15 grados.
- No siegue cerca de terraplenes, zanjas, taludes empinados o agua. Si una rueda pasa por el borde de un terraplén o una zanja, puede causar un vuelco, que puede dar lugar a lesiones graves o la muerte.
- No siegue en pendientes si la hierba está mojada. Las condiciones deslizantes reducen la tracción y pueden hacer que la máquina patine y que usted pierda el control.
- No haga cambios bruscos de velocidad o de dirección.
- Utilice un cortacésped dirigido y/o una desbrozadora manual cerca de terraplenes, zanjas, taludes empinados o agua.
- Reduzca la velocidad y extreme las precauciones en cuestas o pendientes.
- Retire o señale cualquier obstáculo, como por ejemplo piedras, ramas de árboles, etc., de la zona de siega. La hierba alta puede ocultar obstáculos.

- Esté alerta a zanjas, hoyos, rocas, ondulaciones y pendientes que cambian el ángulo de operación, puesto que el terreno irregular podría volcar la máquina.
- Evite arrancar repentinamente al segar cuesta arriba, porque el cortacésped podría volcar hacia atrás.
- Sepa que podría perder tracción al bajar cuestas. La transferencia de peso a las ruedas delanteras puede hacer que patinen las ruedas motrices, causando una pérdida de frenado o de dirección.
- Evite siempre arrancar o parar repentinamente en una cuesta o pendiente. Si las ruedas pierden tracción, desengrane las cuchillas y baje la cuesta lentamente.
- Para mejorar la estabilidad, siga las instrucciones del fabricante en cuanto a pesos en las ruedas o contrapesos.
- Extreme las precauciones cuando utilice el recogehierbas u otros accesorios. Éstos pueden cambiar la estabilidad de la máquina y causar pérdidas de control.

Presión sonora

Esta unidad tiene una presión sonora equivalente continua ponderada A en el oído del operador de 92 dBA, según mediciones realizadas en máquinas idénticas de acuerdo con los procedimientos de las normas EN 11094 y EN 836.

Potencia sonora

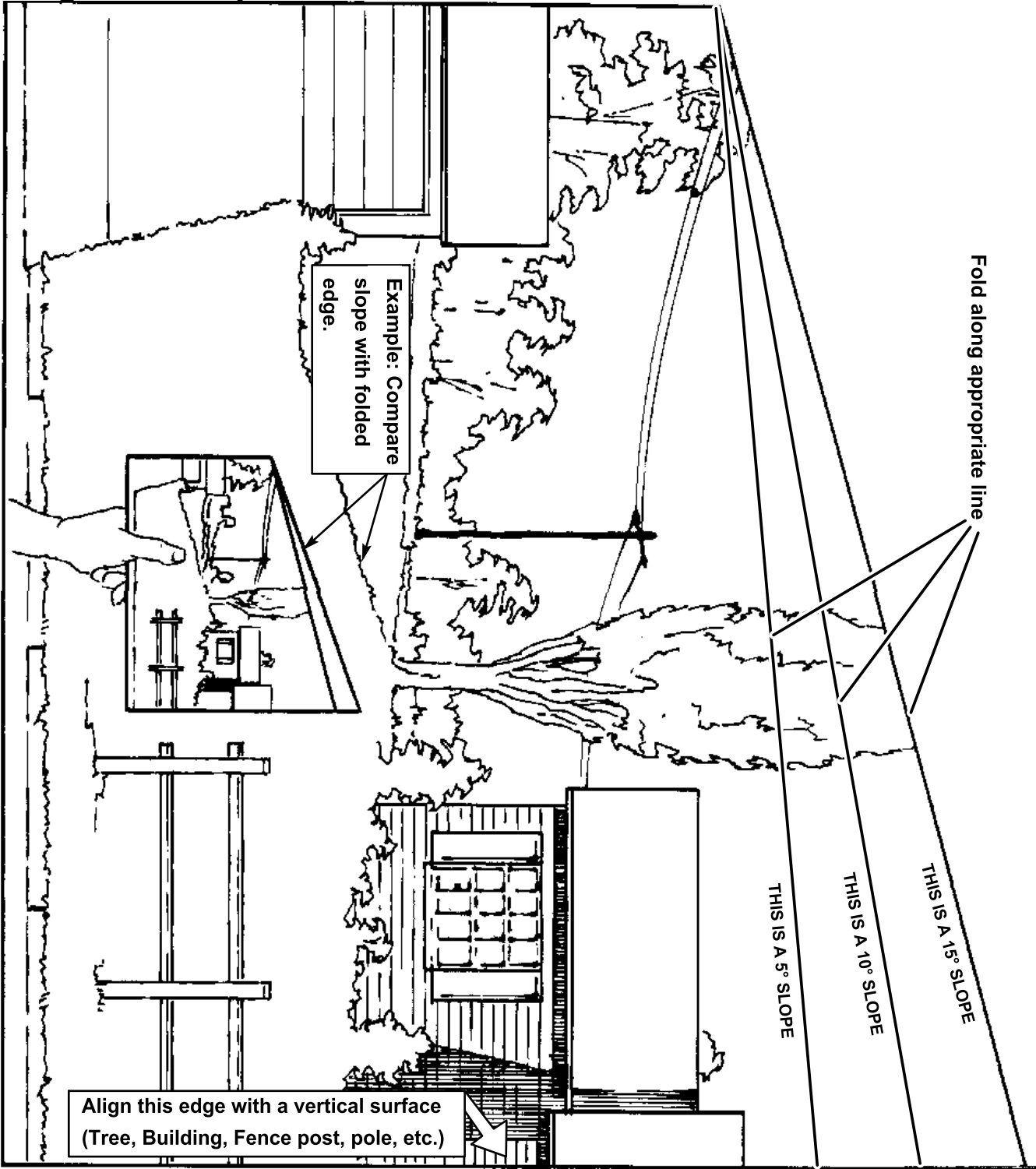
Esta unidad tiene un nivel de potencia sonora equivalente continua ponderada A en el oído del operador de 105 dBA, según mediciones realizadas en máquinas idénticas de acuerdo con la norma EN 11094.

Vibración

Esta unidad tiene un nivel de vibración mano/brazo continua con ponderación A equivalente de 4,04 m/s², según mediciones realizadas en máquinas idénticas de acuerdo con la norma EN 1033.

Esta unidad tiene un nivel de vibración mano/brazo continua con ponderación A equivalente de 0,70 m/s², según mediciones realizadas en máquinas idénticas de acuerdo con la norma EN 1032.

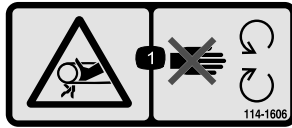
Diagrama de pendientes



Pegatinas de seguridad e instrucciones



Las pegatinas de seguridad e instrucciones están a la vista del operador y están ubicadas cerca de cualquier zona de peligro potencial. Sustituya cualquier pegatina que esté dañada o que falte.



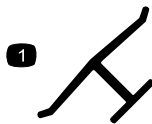
114-1606

1. Peligro de enredamiento, correa – mantenga colocados todos los protectores.



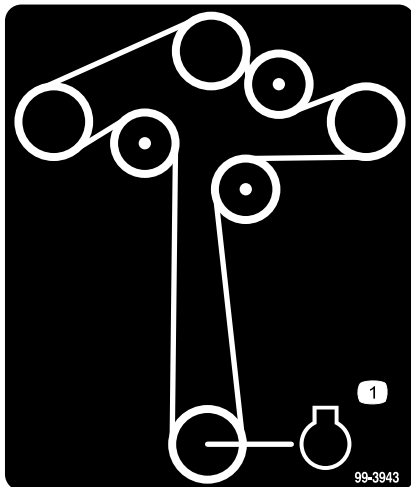
93-7009

1. Advertencia – no haga funcionar el cortacésped con el deflector elevado o retirado; mantenga colocado el deflector.
2. Peligro de corte/desmembramiento de mano o pie por la cuchilla del cortacésped – no se acerque a las piezas en movimiento.



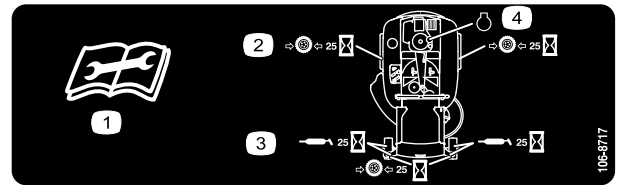
Marca del fabricante

1. Indica que la cuchilla ha sido identificada como pieza del fabricante original de la máquina.



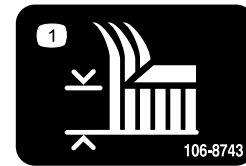
99-3943

1. Motor



106-8717

1. Lea las instrucciones antes de realizar cualquier operación de mantenimiento o ajuste.
2. Compruebe la presión de los neumáticos cada 25 horas de operación.
3. Engrase cada 25 horas de operación.
4. Motor



106-8743

1. Altura de corte



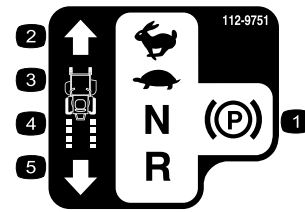
110-6691

1. Peligro de objetos arrojados – mantenga a otras personas a una distancia prudencial de la máquina.
2. Peligro de objetos arrojados, cortacésped – no haga funcionar el cortacésped sin que esté colocado el deflector o el sistema de recogida de hierba.
3. Peligro de corte/desmembramiento de mano o pie – no se acerque a las piezas en movimiento.



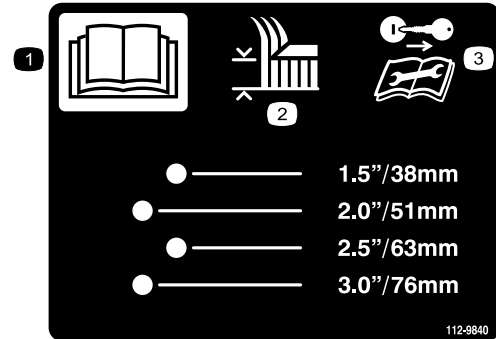
110-6824

1. Altura de corte



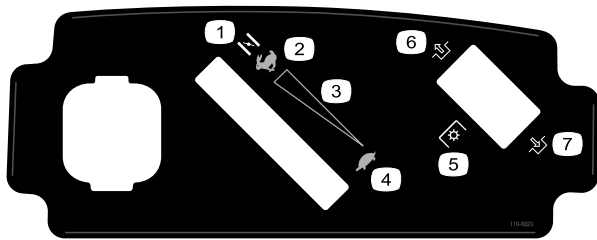
112-9751

1. Freno de estacionamiento
2. Rápido
3. Lento
4. Punto muerto
5. Marcha atrás



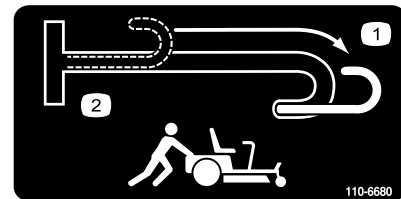
112-9840

1. Lea el *Manual del operador*.
2. Altura de corte
3. Retire la llave de contacto y lea las instrucciones antes de realizar cualquier operación de mantenimiento o ajuste a la máquina.



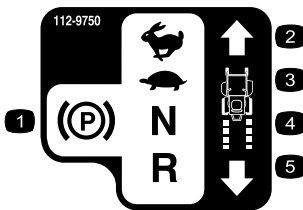
110-6823

1. Estárter
2. Rápido
3. Ajuste variable continuo
4. Lento
5. Toma de fuerza (PTO), Mando de control de las cuchillas en algunos modelos
6. Desengranar
7. Engranar



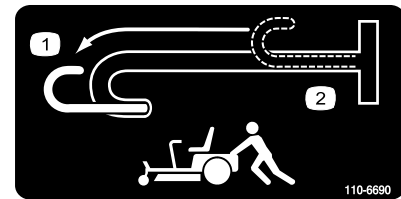
110-6680

1. Palanca de desvío, abierta
2. Palanca de desvío, cerrada



112-9750

1. Freno de estacionamiento
2. Rápido
3. Lento
4. Punto muerto
5. Marcha atrás



110-6690

1. Palanca de desvío, abierta
2. Palanca de desvío, cerrada



Símbolos de la batería

Algunos de estos símbolos, o todos ellos, están en su batería

- | | |
|--|--|
| 1. Riesgo de explosión | 6. Mantenga a otras personas a una distancia prudencial de la batería. |
| 2. No fume, mantenga alejado del fuego y de las llamas desnudas. | 7. Lleve protección ocular; los gases explosivos pueden causar ceguera y otras lesiones. |
| 3. Líquido cáustico/peligro de quemadura química | 8. El ácido de la batería puede causar ceguera o quemaduras graves. |
| 4. Lleve protección ocular. | 9. Enjuague los ojos inmediatamente con agua y busque rápidamente ayuda médica. |
| 5. Lea el <i>Manual del operador</i> . | 10. Contiene plomo; no tirar a la basura. |



110-6825

- Advertencia – lea el *Manual del operador*.
- Advertencia – lea las instrucciones antes de realizar ajustes o tareas de mantenimiento; mueva las palancas de control de movimiento a la posición de aparcado (frenado), retire la llave de contacto y desconecte el cable de la bujía.
- Peligro de corte/desmembramiento, cuchilla del cortacésped; peligro de enredamiento, correa—no abra ni retire los protectores con el motor en marcha.
- Peligro de vuelco—no siga las pendientes hacia arriba/abajo; siga las pendientes de través, y solamente si tienen menos de 15 grados, evite giros repentinos y cerrados en las pendientes.
- Peligro de pérdida de tracción/control, pendientes—en caso de pérdida de tracción/control en una pendiente, desengrane el mando de control de las cuchillas (toma de fuerza), salga lentamente de la pendiente.
- Peligro de aplastamiento/desmembramiento de otras personas, marcha atrás; peligro de aplastamiento/desmembramiento de otras personas—no lleve pasajeros, mire hacia atrás y hacia abajo mientras conduzca en marcha atrás.
- Peligro de objetos arrojados – mantenga a otras personas a una distancia prudencial de la máquina y recoja todo residuo antes de operar; mantenga colocado el deflector.

El producto

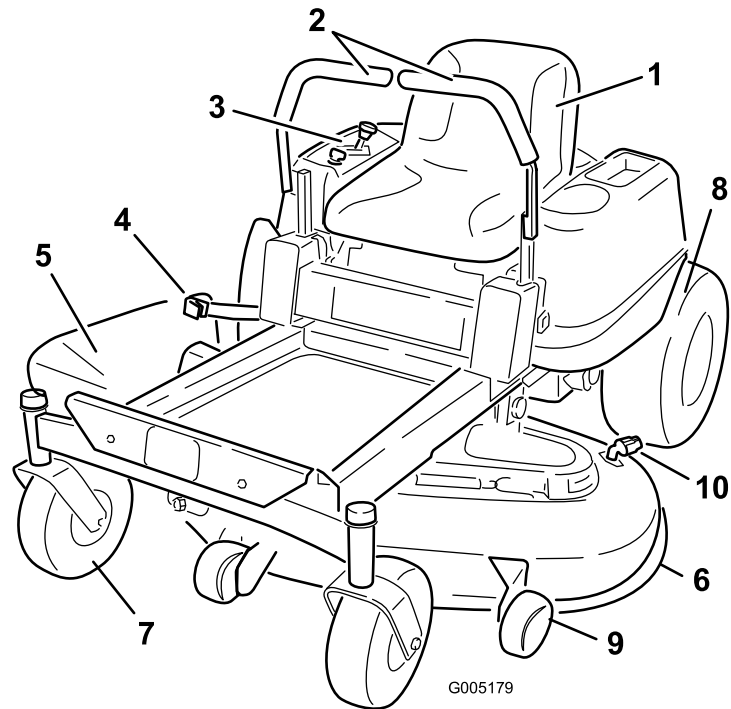


Figura 3

- | | | | |
|--------------------------------------|---|---------------------------------|------------------------|
| 1. Asiento del operador | 4. Palanca de ajuste de altura de corte | 7. Rueda giratoria delantera | 10. Conector de lavado |
| 2. Palancas de control de movimiento | 5. Reposapiés | 8. Rueda motriz trasera | |
| 3. Panel de control | 6. Plataforma de corte | 9. Rodillo protector del césped | |

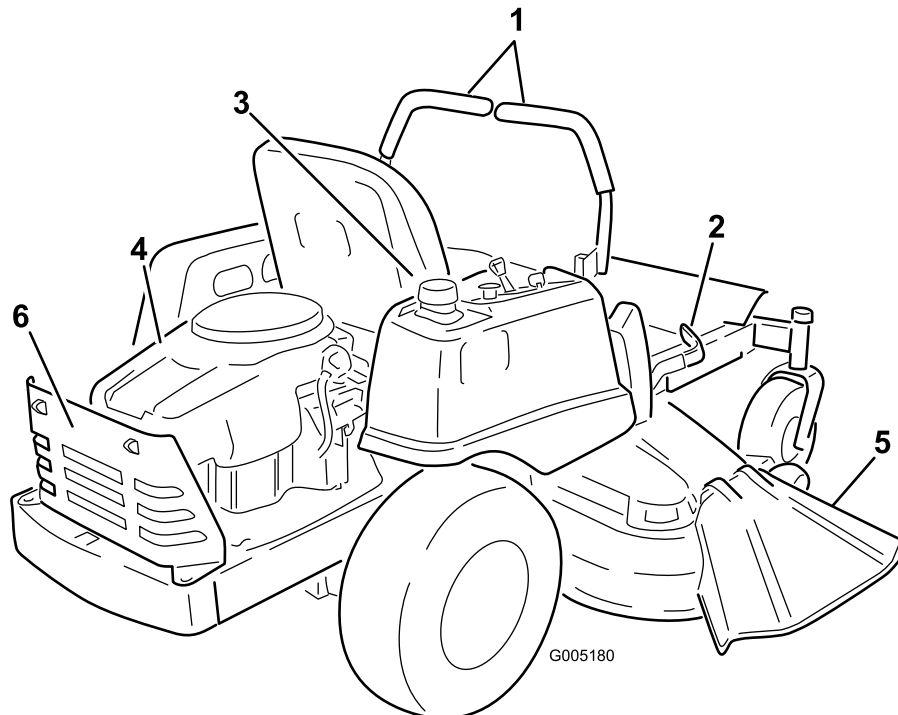


Figura 4

- | | | |
|---|--------------------------------------|------------------------|
| 1. Palancas de control de movimiento | 3. Tapón del depósito de combustible | 5. Deflector |
| 2. Palanca de ajuste de altura de corte | 4. Motor | 6. Protector del motor |

Controles

Antes de poner en marcha el motor y trabajar con la máquina, familiarícese con todos los controles: Figura 3, Figura 4, y Figura 5.

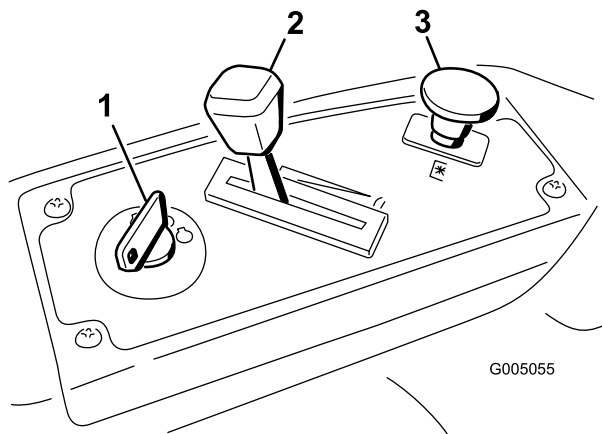


Figura 5
Panel de control

- | | |
|------------------------|---|
| 1. Llave de contacto | 3. Mando de control de las cuchillas (toma de fuerza) |
| 2. Acelerador/Estárter | |

Palancas de control de movimiento y freno de estacionamiento

Las palancas de control de movimiento son controles sensibles a la velocidad que controlan motores de rueda independientes. El mover una palanca hacia adelante o hacia atrás hace girar hacia adelante o hacia atrás la rueda del mismo lado; la velocidad de las ruedas es proporcional al movimiento de las palancas. El desplazar las palancas hacia fuera desde la posición central acciona el freno de estacionamiento y permite al operador bajarse de la máquina (Figura 13). Ponga siempre las palancas de control de movimiento en posición de aparcamiento cuando pare la máquina o cuando la deje desatendida.

Palanca de ajuste de altura de corte

La palanca de altura de corte permite al operador bajar y elevar la plataforma desde su asiento. Cuando se sube la palanca hacia el operador, la plataforma se eleva del suelo, y cuando se baja, alejándose del operador, la plataforma baja hacia el suelo. Ajuste la altura de corte solamente cuando la máquina esté detenida (Figura 14).

Interruptor de encendido

La llave de contacto tiene tres posiciones, Desconectado, Marcha y Arranque: La llave puede girarse a Arranque, y se volverá a Marcha al soltarse. Gire la llave a la posición de Desconectado para parar el motor; no obstante, siempre retire la llave al dejar la máquina desatendida para evitar que alguien arranque el motor accidentalmente (Figura 5).

Control del Acelerador/Estárter

El acelerador y el estárter están combinados en una sola palanca de control. El acelerador controla la velocidad del motor y tiene un ajuste variable continuo de Lento a Rápido. Accione el estárter moviendo la palanca más allá del ajuste Rápido hasta que haga tope (Figura 5).

Mando de control de las cuchillas (toma de fuerza)

El mando de control de las cuchillas, representado por un símbolo de toma de fuerza (PTO), engrana y desengrana la transmisión de potencia a las cuchillas del cortacésped (Figura 5).

Operación

Nota: Los lados derecho e izquierdo de la máquina se determinan desde la posición normal del operador.

Primero la Seguridad

Le rogamos lea cuidadosamente todas las instrucciones y pegatinas de la sección de seguridad. Esta información puede ayudarle a evitar lesiones al operador, a su familia, a sus animales domésticos o a personas que se encuentren en las proximidades.



El segar sobre hierba mojada o en pendientes escarpadas puede hacer que la máquina patine y que usted pierda el control.

Si una rueda pasa por el borde de un terraplén o una zanja, puede causar un vuelco, que puede dar lugar a lesiones graves o la muerte.

Para evitar la pérdida de control y la posibilidad de un vuelco:

- No siegue cerca de terraplenes o agua.
- No siegue en pendientes o cuestas de más de 15 grados.
- Reduzca la velocidad y extreme las precauciones en cuestas o pendientes.
- Evite cambios bruscos de velocidad o de dirección.

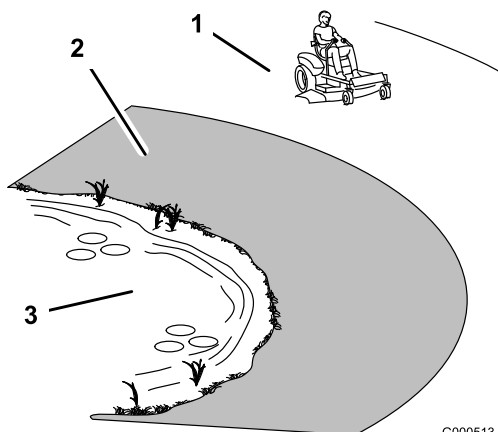


Figura 6

1. Zona segura – utilice el TimeCutter aquí
2. Utilice un cortacésped dirigido y/o una desbrozadora manual cerca de terraplenes o agua.
3. Agua

Combustible recomendado

Utilice gasolina normal **sin plomo** adecuada para automóviles (de 87 octanos como mínimo). Se puede utilizar gasolina normal con plomo si la gasolina normal sin plomo no estuviera disponible.

Importante: Nunca use metanol, gasolina que contenga metanol o gasohol con más de 10% etanol porque se podrían producir daños en el sistema de combustible del motor. No mezcle aceite con la gasolina.



En ciertas condiciones la gasolina es extremadamente inflamable y altamente explosiva. Un incendio o una explosión provocados por la gasolina puede causarle quemaduras a usted y a otras personas así como daños materiales.

- Llene el depósito de combustible en el exterior, en una zona abierta y con el motor frío. Limpie la gasolina derramada.
- No llene nunca el depósito de combustible dentro de un remolque cerrado.
- No llene completamente el depósito de combustible. Añada gasolina al depósito de combustible hasta que el cuerpo del depósito está lleno, pero sin que el combustible llene el cuello del depósito. Este espacio vacío en el depósito permitirá la dilatación de la gasolina.
- No fume nunca mientras maneja gasolina y manténgase alejado de llamas desnudas o de lugares donde una chispa pudiera inflamar los vapores de gasolina.
- Almacene la gasolina en un recipiente homologado y manténgala fuera del alcance de los niños. No compre nunca gasolina para más de 30 días de consumo normal.
- No utilice la máquina a menos que esté instalado un sistema completo de escape en buenas condiciones de funcionamiento.



En determinadas condiciones durante el repostaje, puede tener lugar una descarga de electricidad estática, produciendo una chispa que puede prender los vapores de la gasolina. Un incendio o una explosión provocados por la gasolina puede causarle quemaduras a usted y a otras personas así como daños materiales.

- Coloque siempre los recipientes de gasolina en el suelo, lejos del vehículo que está repostando.
- No llene los recipientes de gasolina dentro de un vehículo, camión o remolque ya que las alfombras o los revestimientos de plástico del interior de los remolques podrían aislar el recipiente y retrasar la pérdida de la carga estática.
- Cuando sea posible, retire el equipo a repostar del camión o remolque y reposte con las ruedas del equipo sobre el suelo.
- Si esto no es posible, reposte el equipo sobre el camión o remolque desde un recipiente portátil, en vez de usar un surtidor de gasolina.
- Si es imprescindible el uso de un surtidor, mantenga la boquilla en contacto con el borde del depósito de combustible o la abertura del recipiente en todo momento hasta que termine de repostar.



La gasolina es dañina o mortal si es ingerida. La exposición a largo plazo a los vapores puede causar lesiones y enfermedades graves.

- Evite la respiración prolongada de los vapores.
- Mantenga la cara alejada de la boquilla y de la abertura del depósito de combustible o acondicionador.
- Mantenga alejada la gasolina de los ojos y la piel.

Uso del estabilizador/acondicionador

Use un estabilizador/acondicionador en la máquina para conseguir los beneficios siguientes:

- Mantiene la gasolina fresca durante un período de almacenamiento de 30 días o menos. Para un almacenamiento más largo, se recomienda drenar el depósito de combustible.
- Limpia el motor durante el funcionamiento;
- Elimina la formación de depósitos pegajosos, con aspecto de barniz, en el sistema de combustible, que pueden dificultar el arranque.

Agregue la cantidad adecuada de estabilizador/acondicionador a la gasolina

Nota: Un estabilizador/acondicionador de combustible es más eficaz cuando se mezcla con gasolina fresca. Para reducir al mínimo los depósitos de barniz en el sistema de combustible, utilice siempre un estabilizador de combustible.

Mezclas de gasolina/alcohol

El fabricante del motor ha autorizado el uso de gasohol (hasta el 10 por ciento de alcohol etílico, 90 por ciento de gasolina sin plomo por volumen) como combustible. Otras mezclas de gasolina y alcohol no están autorizadas.

Mezclas de gasolina/éter

El fabricante del motor ha autorizado el uso de éter metilterciobutílico (MTBE) y gasolina sin plomo (hasta el 15 por ciento de MTBE por volumen) como combustible. Otras mezclas de gasolina y éter no están autorizadas.

Cómo llenar el depósito de combustible

1. Pare el motor y ponga los controles de movimiento en la posición de aparcar. Levante el asiento para poder ver el depósito de gasolina mientras añade combustible.
2. Limpie la zona alrededor del tapón del depósito de combustible y retire el tapón.
3. Añada gasolina normal sin plomo al depósito de combustible hasta que el cuerpo del depósito está lleno, pero sin que el combustible llene el cuello del depósito (Figura 7). Este espacio vacío en el cuello del depósito permite la dilatación de la gasolina. No llene completamente el depósito de combustible.
4. Coloque el tapón del depósito de combustible firmemente. Limpie la gasolina derramada.

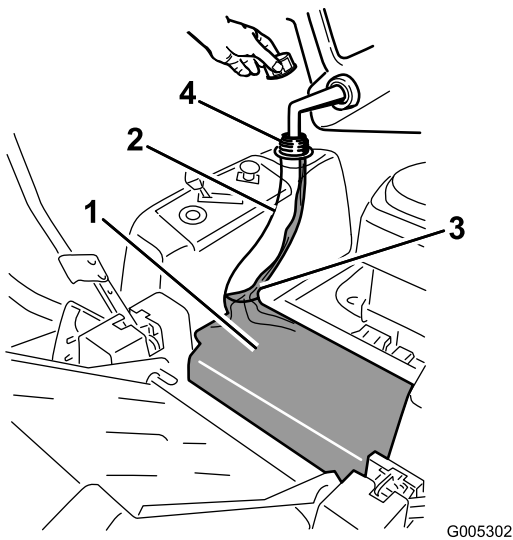


Figura 7

- | | |
|---------------------------------------|---|
| 1. Cuerpo del depósito de combustible | 3. Llène hasta aquí, aproximadamente |
| 2. Cuello del depósito de combustible | 4. Abertura del depósito de combustible |

- Mueva la palanca del acelerador a la posición Estárter antes de arrancar el motor si éste está frío (Figura 10).

Nota: Si el motor está caliente, puede no ser necesario usar el estárter.

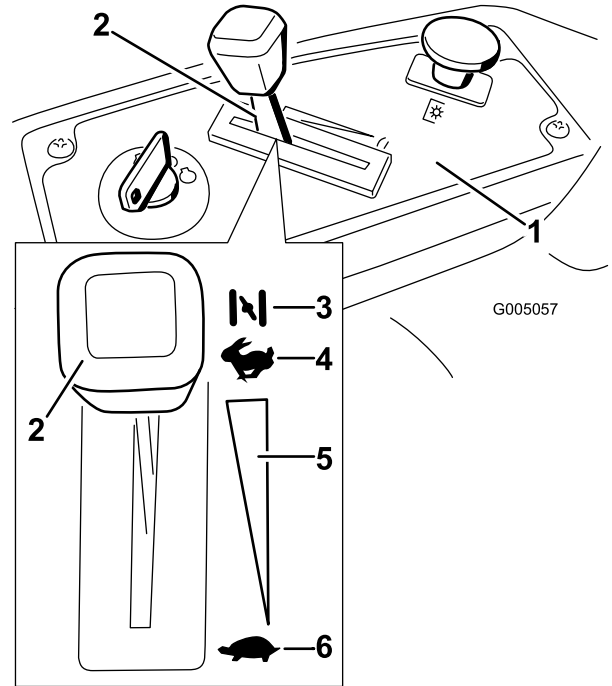


Figura 9

- | | |
|---|-----------------------------|
| 1. Panel de control | 4. Rápido |
| 2. Palanca del acelerador/estárter – posición de estárter | 5. Ajuste variable continuo |
| 3. Estárter | 6. Lento |

Verificación del nivel de aceite del motor

Antes de arrancar el motor y utilizar la máquina, verifique el nivel de aceite del cárter del motor; consulte Verificación del nivel de aceite, Mantenimiento del motor , página 25.

Cómo arrancar el motor

- Siéntese en el asiento y mueva los controles de movimiento hacia fuera, a la posición de aparcar.
- Desengrane las cuchillas moviendo el mando de control de las cuchillas a Desengranado (Figura 8).

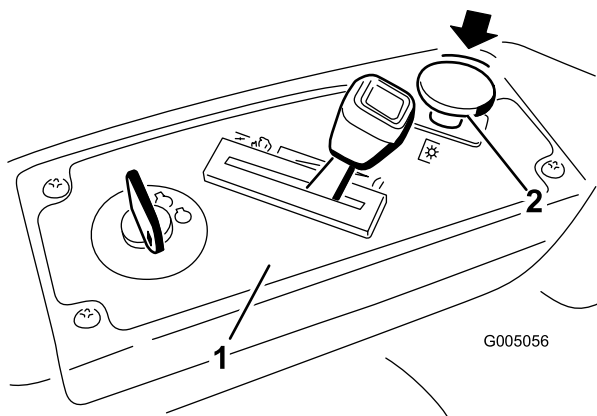


Figura 8

- | | |
|---------------------|---|
| 1. Panel de control | 2. Mando de control de las cuchillas – Desengranado |
|---------------------|---|

- Gire la llave de contacto a Arranque para activar el motor de arranque. Cuando el motor arranque, suelte la llave (Figura 10).

Importante: No active el motor de arranque durante más de 10 segundos cada vez. Si el motor no arranca, deje que se enfríe durante 60 segundos entre intentos. Si no se siguen estas instrucciones, puede quemarse el motor de arranque.

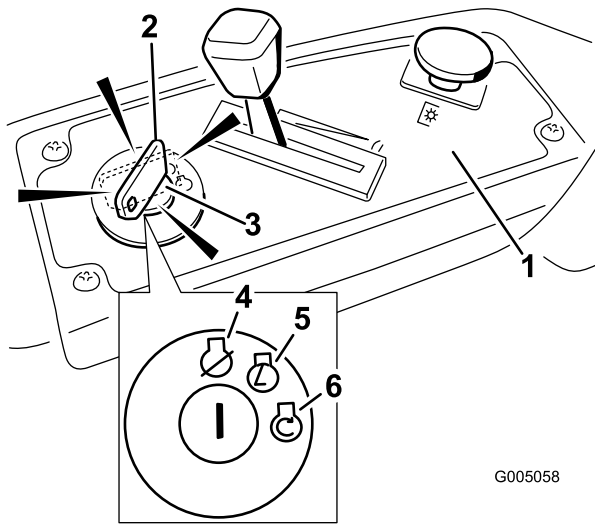


Figura 10

- | | |
|---|-----------------|
| 1. Panel de control | 4. Desconectado |
| 2. Llave de contacto – posición de marcha | 5. Marcha |
| 3. Llave de contacto – posición de arranque | 6. Arranque |

5. Cuando el motor arranque, mueva el acelerador a la posición Rápido (Figura 10). Si el motor se cala o funciona irregularmente, vuelva a colocar el acelerador en Estárter durante unos segundos. Luego mueva el acelerador a la posición deseada. Repita este procedimiento tantas veces como sea necesario.

Operación de las cuchillas

El mando de control de las cuchillas, representado por un símbolo de toma de fuerza (PTO), engrana y desengrana la transmisión de potencia a las cuchillas del cortacésped. Este interruptor controla la transmisión de potencia a cualquier accesorio accionado por el motor, incluyendo la plataforma del cortacésped y las cuchillas.

Cómo engranar las cuchillas

1. Deje de presionar las palancas de control de movimiento y ponga la máquina en punto muerto.
2. Mueva el acelerador a la posición Rápido.

Nota: Siempre engrane las cuchillas con el acelerador en la posición de Rápido.

3. Tire del mando de control de las cuchillas para engranar las cuchillas (Figura 11).

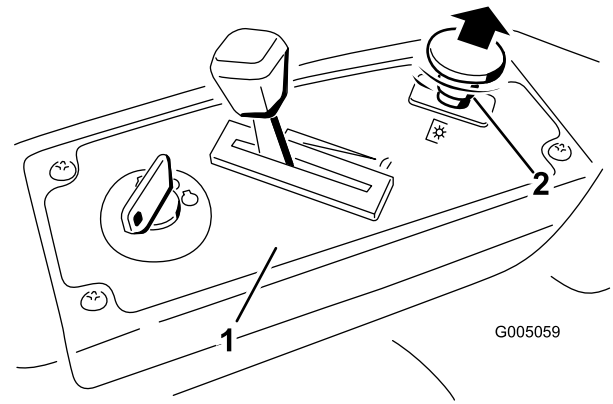


Figura 11

- | | |
|---------------------|--|
| 1. Panel de control | 2. Mando de control de las cuchillas – Engranado |
|---------------------|--|

Cómo desengranar las cuchillas

Para desengranar las cuchillas, mueva el mando de control de las cuchillas a Desengranado (Figura 12).

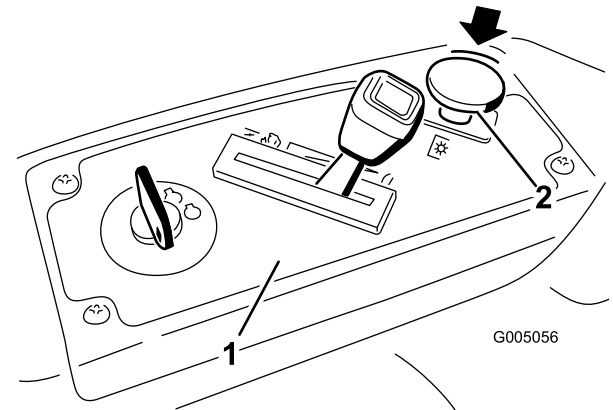


Figura 12

- | | |
|---------------------|---|
| 1. Panel de control | 2. Mando de control de las cuchillas—Desengranado |
|---------------------|---|

Cómo parar el motor

1. Desengrane las cuchillas moviendo el mando de control de las cuchillas a Desengranado (Figura 12).
2. Ponga el acelerador a un punto entre Rápido y velocidad media (Figura 10).
3. Gire la llave de contacto a Desconectado (Figura 9).
4. Antes de transportar o almacenar la máquina, retire los cables de las bujías para evitar la posibilidad de que alguien arranque accidentalmente la máquina.

El sistema de interruptores de seguridad



Si los interruptores de seguridad son desconectados o están dañados, la máquina podría ponerse en marcha inesperadamente, causando lesiones personales.

- No manipule los interruptores de seguridad.
- Compruebe la operación de los interruptores de seguridad cada día, y sustituya cualquier interruptor dañado antes de operar la máquina.

En qué consiste el sistema de interruptores de seguridad

El sistema de interruptores de seguridad ha sido diseñado para impedir que el motor arranque, a menos que:

- Las cuchillas quedan desengranadas.
- Las palancas de control de movimiento estén en la posición de aparcar.

El sistema de interruptores de seguridad está diseñado para detener el motor si se mueven los controles de tracción fuera de la posición de aparcar y usted se levanta del asiento cuando las cuchillas están engranadas.

Comprobación del sistema de interruptores de seguridad

Verifique el sistema de interruptores de seguridad cada vez que vaya a utilizar la máquina. Si el sistema no funciona de la forma que se describe a continuación, póngase en contacto con un Servicio Técnico Autorizado para que lo reparen inmediatamente.

1. Siéntese en el asiento, con las palancas de control de movimiento en posición de aparcar, y mueva el mando de control de las cuchillas a Engranado. Intente arrancar el motor; el motor no debe arrancar.
2. Siéntese en el asiento y ponga la toma de fuerza en Desengranado. Mueva cualquiera de las palancas de control de movimiento a la posición central, desbloqueada. Intente arrancar el motor; el motor no debe arrancar. Repita con la otra palanca de control de movimiento.

3. Siéntese en el asiento, mueva el mando de control de las cuchillas a desengranado y bloquee las palancas de control de movimiento en la posición de aparcar. Arranque el motor. Con el motor en marcha, engrane el mando de control de las cuchillas y levántese un poco del asiento; el motor debe pararse.
4. Siéntese en el asiento, mueva el mando de control de las cuchillas a desengranado y bloquee las palancas de control de movimiento en la posición de aparcar. Arranque el motor. Con el motor en marcha, mueva las palancas de control de movimiento a la posición central, desbloqueadas, engrane el mando de control de las cuchillas y levántese un poco del asiento; el motor debe pararse.

Conducción hacia adelante y hacia atrás

El control del acelerador regula la velocidad del motor en rpm (revoluciones por minuto). Ponga el acelerador en posición Rápido para conseguir el mejor rendimiento. Opere la máquina siempre con el acelerador en posición rápido.



La máquina puede girar muy rápidamente. El operador puede perder el control de la máquina y causar lesiones personales o daños a la máquina.

- Extreme las precauciones al girar.
- Reduzca la velocidad de la máquina antes de hacer giros cerrados.

Hacia adelante

1. Mueva las palancas a la posición central, desbloqueadas.
2. Para ir hacia adelante, empuje lentamente las palancas de control de movimiento hacia adelante (Figura 13).

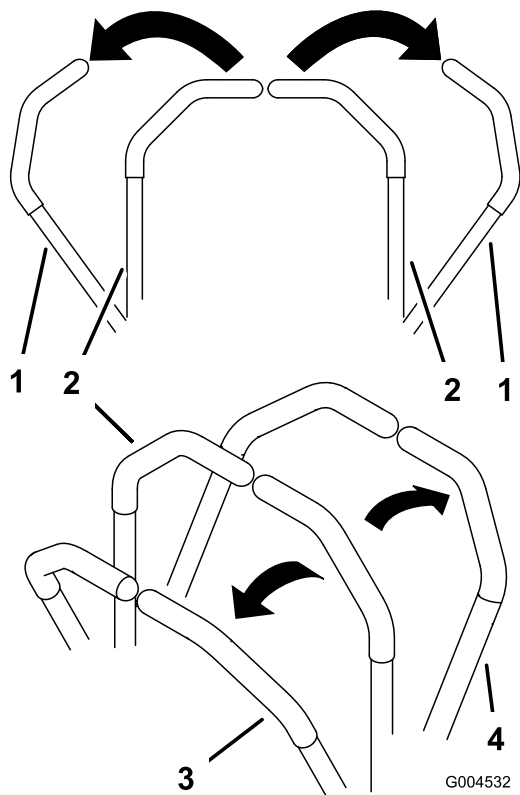


Figura 13

- | | |
|---------------------------------------|-------------------|
| 1. Posición de aparcamiento (frenado) | 3. Hacia adelante |
| 2. Posición central de desbloqueo | 4. Hacia atrás |

Para ir recto, aplique la misma presión a ambas palancas de control de movimiento (Figura 13).

Para girar, deje de empujar la palanca de control de movimiento del lado al que desea girar (Figura 13).

Cuanto más mueva las palancas de control de movimiento en cualquier sentido, más rápidamente se desplazará la máquina en ese sentido.

Para detenerse, tire de las palancas de control de movimiento a la posición de punto muerto.

Hacia atrás

1. Mueva las palancas a la posición central, desbloqueadas.
2. Para ir hacia atrás, tire lentamente de las palancas de control de movimiento hacia atrás (Figura 13).

Para ir recto, aplique la misma presión a ambas palancas de control de movimiento (Figura 13).

Para girar, deje de empujar la palanca de control de movimiento del lado al que desea girar (Figura 13).

Para detenerse, empuje las palancas de control de movimiento a la posición de punto muerto.

Parada de la máquina

Para detener la máquina, mueva las palancas de control de movimiento a punto muerto y luego hacia fuera, a la posición de aparcamiento, desengrane el mando de control de las cuchillas, asegúrese de que el acelerador está en la posición Rápido y gire la llave de contacto a Desconectado. Recuerde retirar la llave de contacto.



Los niños u otras personas podrían resultar lesionados si mueven o intentan conducir el cortacésped mientras está desatendido.

Retire siempre la llave de contacto y ponga las palancas de control de movimiento hacia fuera, a la posición de aparcamiento (frenado) cuando deje la máquina desatendida, aunque sea por unos pocos minutos.

Ajuste de la altura de corte

1. Levante la palanca de ajuste de la altura de corte a la posición de transporte, es decir, la posición de altura de corte **G** (que es también la posición de altura de corte de 115 mm) (Figura 14).

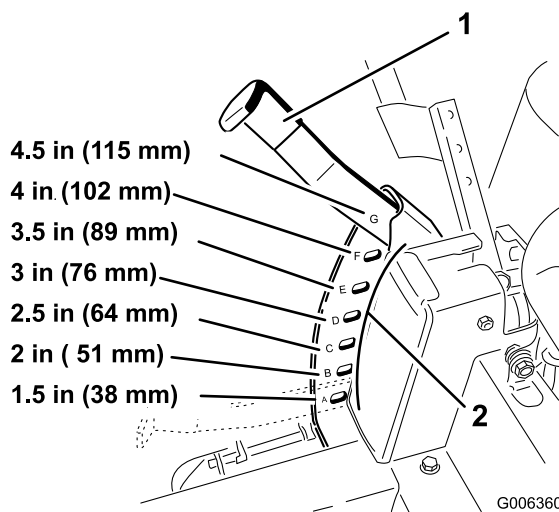


Figura 14

- | | |
|---|----------------------------------|
| 1. Palanca de ajuste de altura de corte | 2. Posiciones de altura de corte |
|---|----------------------------------|

2. Para ajustar la altura de corte, tire de la palanca hacia arriba y hacia dentro y colóquela en la posición deseada.

Colocación del asiento

El asiento puede moverse hacia adelante y hacia atrás. Coloque el asiento en la posición que le permita

controlar mejor la máquina y en la que esté más cómodo.

1. Levante el asiento y afloje el pomo de ajuste lo suficiente para poder desplazar el asiento (Figura 15).

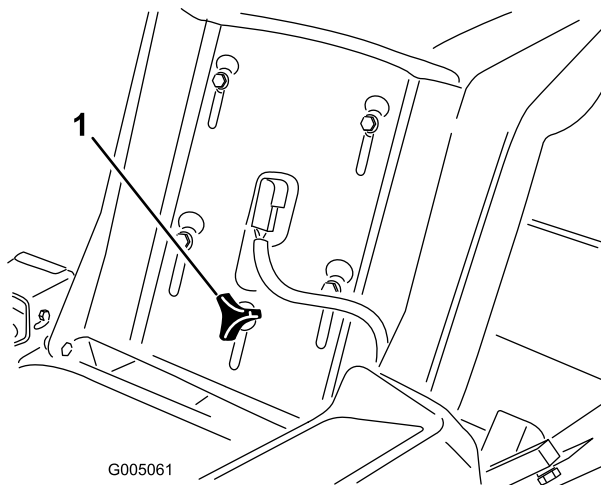


Figura 15

1. Pomo de ajuste

2. Ponga el asiento en la posición deseada y apriete el pomo.

Ajuste de las palancas de control de movimiento

Ajuste de la altura

Las palancas de control de movimiento pueden ser ajustadas hacia arriba o hacia abajo para que su manejo sea más cómodo.

1. Retire los 2 pernos que fijan la palanca de control al brazo de la palanca (Figura 16).
2. Mueva la palanca al juego de taladros siguiente. Fije la palanca con los 2 pernos (Figura 16).

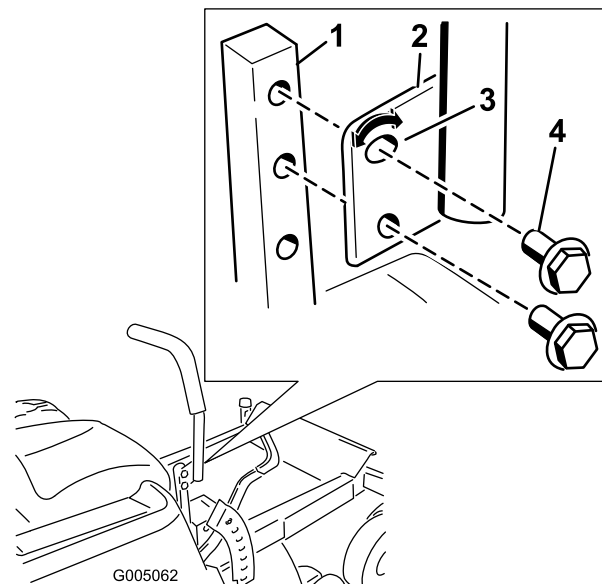


Figura 16

- | | |
|-----------------------------------|------------------------------|
| 1. Brazo de la palanca de control | 3. Taladro superior alargado |
| 2. Palanca de control | 4. Perno |

3. Repita el ajuste con la otra palanca de control.

Ajuste de la inclinación

Las palancas de control de movimiento pueden ser ajustadas hacia adelante y hacia atrás para que su manejo sea más cómodo.

1. Retire el perno superior fija la palanca de control al brazo de la palanca.
2. Afloje el perno inferior lo suficiente para poder desplazar hacia adelante o hacia atrás la palanca de control (Figura 16). Apriete ambos pernos para fijar el control en la posición nueva.
3. Repita el ajuste con la otra palanca de control.

Empujar la máquina a mano

Importante: Empuje siempre la máquina a mano. No remolque nunca la máquina porque podrían producirse daños.

Para empujar la máquina

1. Aparque la máquina en una superficie nivelada y desengrane el mando de control de las cuchillas.
2. Mueva las palancas de control de movimiento hacia fuera a la posición de aparcar, pare el motor, retire la llave y espere a que se detengan todas las piezas en movimiento antes de abandonar el puesto del operador.

- Localice las palancas de desvío en la parte trasera de la máquina, en los lados izquierdo y derecho del bastidor.
- Mueva las palancas de desvío hacia atrás y luego hacia abajo para bloquearlas en esa posición, según se muestra en Figura 17, para desengranar los motores de rueda. Repita en el otro lado de la máquina.
- Mueva las palancas de control de movimiento hacia dentro para quitar el freno de estacionamiento.

La máquina ahora puede ser empujado a mano.

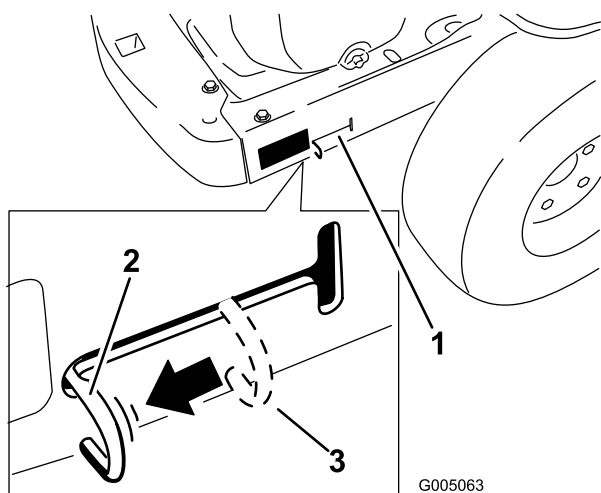


Figura 17
Lado derecho

- | | |
|---|--|
| 1. Ubicación de la palanca de desvío | 3. Posición de la palanca para operar la máquina |
| 2. Posición de la palanca para empujar la máquina | |

Para operar la máquina

Mueva las palancas de desvío hacia arriba y empújelas hacia adelante, al **centro** de la ranura horizontal (Figura 17) para engranar los motores de rueda.

Nota: No mueva las palancas de desvío hacia adelante del todo al recorte vertical de la ranura. La máquina no podrá conducirse a menos que los motores de rueda estén engranados, con las palancas de desvío en el centro de la ranura horizontal.

Descarga lateral

El cortacésped cuenta con un deflector de hierba abisagrado que dispersa los recortes de hierba a un lado y hacia abajo al césped.



Sin el deflector de hierba, la tapa de descarga o el recogedor completo adecuadamente montado, usted y otras personas están expuestos a contacto con las cuchillas y a residuos lanzados al aire. El contacto con las cuchillas del cortacésped en rotación y con los residuos lanzados al aire causará lesiones o muerte.

- No retire nunca el deflector de hierba del cortacésped porque el deflector de hierba dirige el material hacia abajo al césped. Si el deflector de hierba se deteriora alguna vez, sustitúyalo inmediatamente.
- No coloque nunca las manos o los pies debajo del cortacésped.
- No intente nunca despejar la zona de descarga o las cuchillas del cortacésped sin mover el mando de control de las cuchillas a Desengranado y girar la llave de contacto a Desconectado. También retire la llave, y desconecte el cable de la bujía.

Cómo retirar e instalar la tapa de descarga

La plataforma del cortacésped y las cuchillas del cortacésped suministradas con esta máquina fueron diseñadas para un óptimo rendimiento de mulching. Se puede mejorar el rendimiento en el modo de descarga lateral sustituyendo las cuchillas de mulching por cuchillas de corte estándar, Toro kit n° 79221. Para mantener el rendimiento óptimo en modo de mulching, instale las cuchillas de mulching que se suministran con esta máquina al volver al modo de mulching.

Cómo retirar la tapa de descarga para pasar al modo de descarga lateral

Nota: Si se agrega un ensacador a la máquina, es necesario instalar cuchillas estándar para que funcione correctamente. El número de pieza aparece arriba.

- Aparque la máquina en una superficie nivelada y desengrane el mando de control de las cuchillas.
- Mueva las palancas de control de movimiento hacia fuera a la posición de aparcamiento, pare el motor, retire la llave y espere a que se detengan todas las piezas en movimiento antes de abandonar el puesto del operador.

3. Retire la cuchilla derecha. Consulte la sección *Mantenimiento del cortacésped*, página 32.
4. Retire los 2 pomos y las arandelas curvas que sujetan el deflector derecho al cortacésped, según se muestra en Figura 18.

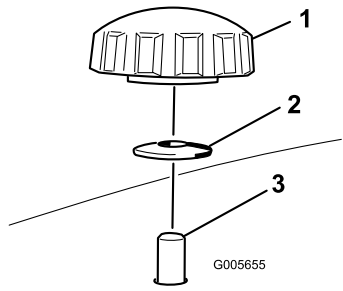


Figura 18

- | | |
|-------------------|---|
| 1. Pomo | 3. Espárrago del deflector, tras pasar por el cortacésped |
| 2. Arandela curva | |

5. Retire el deflector derecho y baje el deflector de hierba sobre el orificio de descarga, según se muestra en Figura 19 y Figura 18.

Importante: Es necesario que el cortacésped tenga instalado un deflector de hierba abisagrado que dispersa los recortes de hierba hacia un lado y hacia abajo al césped mientras funciona en modo de descarga lateral.

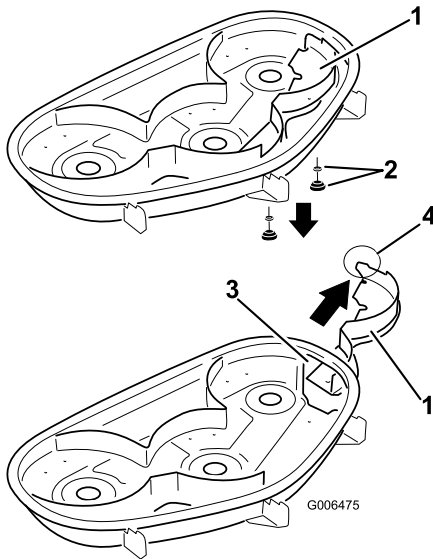


Figura 19

- | | |
|--------------------------|--|
| 1. Deflector derecho | 3. Orificio de descarga |
| 2. Arandela curva y pomo | 4. Pestaña (debe quedar por fuera del cortacésped) |

6. Instale los herrajes en los taladros de la parte superior del cortacésped para evitar la expulsión de residuos.



Los huecos o taladros abiertos en el cortacésped le exponen a usted y a otras personas a residuos arrojados, que pueden causar lesiones graves.

- No haga funcionar nunca el cortacésped sin que todos los huecos y taladros del cortacésped estén tapados.
- Instale los herrajes en los taladros de montaje al retirar el deflector de mulching.

7. Instale la cuchilla derecha. Consulte la sección *Mantenimiento del cortacésped*, página 32.
8. Baje el deflector de hierba sobre el orificio de descarga.

Importante: Es necesario que el cortacésped tenga instalado un deflector de hierba abisagrado que dispersa los recortes de hierba hacia un lado y hacia abajo al césped mientras funciona en modo de descarga lateral.

Cómo instalar la tapa de descarga para pasar el modo de mulching

1. Aparque la máquina en una superficie nivelada y desengrane el mando de control de las cuchillas.
2. Mueva las palancas de control de movimiento hacia fuera a la posición de aparcar, pare el motor, retire la llave y espere a que se detengan todas las piezas en movimiento antes de abandonar el puesto del operador.
3. Retire la cuchilla derecha. Consulte la sección *Mantenimiento del cortacésped*, página 32.
4. Pase el deflector derecho por el orificio de descarga y fíjelo con 2 pomos y arandelas curvas (cara ahuecada hacia el cortacésped) según se muestra en Figura 18 y Figura 19.

Importante: Asegúrese de que la pestaña del extremo derecho del deflector derecho quede por fuera del cortacésped, enrasado con la pared lateral.

5. Instale la cuchilla derecha. Consulte la sección *Mantenimiento del cortacésped*, página 32.

Consejos de operación

Ajuste rápido del acelerador

Para aumentar al máximo la calidad de corte y la circulación de aire, opere el motor en posición Rápido. Se requiere aire para cortar bien la hierba, así que no

ponga la altura de corte tan baja como para rodear totalmente el cortacésped de hierba sin cortar. Trate siempre de tener un lado del cortacésped libre de hierba sin cortar, para permitir la entrada de aire en la máquina.

Cortar un césped por primera vez

Corte la hierba algo más larga de lo habitual para asegurar que la altura de corte del cortacésped no deje "calvas" en terrenos desiguales. Sin embargo, la altura de corte utilizada habitualmente suele ser la mejor. Al cortar hierba de más de 15 cm de alto, suele ser preferible cortar el césped dos veces para asegurar una calidad de corte aceptable.

Corte 1/3 de la hoja de hierba

Es mejor cortar solamente un tercio aproximadamente de la hoja de hierba. No se recomienda cortar más, a menos que la hierba sea escasa o al final del otoño, cuando la hierba crece más despacio.

Dirección de corte

Alterne la dirección de corte para mantener la hierba erguida. De esta forma también se ayuda a dispersar mejor los recortes sobre el césped y se conseguirá una mejor descomposición y fertilización.

Corte la hierba a los intervalos correctos

En general, corte la hierba cada cuatro días. Pero recuerde, la hierba crece a velocidades distintas según las temporadas. Por ello, para mantener la misma altura de corte, lo cual está recomendado, corte el césped con más frecuencia durante la primavera. A medida que avanza el verano, la velocidad de crecimiento de la hierba decrece, por ello debe cortarse con menor frecuencia. Si no puede cortar la hierba durante un período prolongado, corte primero con una altura de corte alta y, después de dos días, vuelva a cortar con un ajuste más bajo.

Velocidad de corte

Para mejorar la calidad de corte, utilice una velocidad sobre el terreno más baja.

Evite cortar demasiado la hierba

Si la anchura de corte del cortacésped es mayor que la del cortacésped que usó anteriormente, eleve la altura de corte para asegurarse de no cortar demasiado un césped desigual.

Hierba alta

Si se deja crecer la hierba más de lo habitual, o si ésta contiene un grado de humedad elevado, utilice una altura de corte mayor de lo normal y corte la hierba con este ajuste. Después vuelva a cortar la hierba utilizando el ajuste habitual.

Al detenerse

Si es necesario detener el avance de la máquina mientras se corta el césped, es posible que caiga un montón de recortes sobre el césped. Para evitar esto, diríjase a una zona del césped que haya sido segada, con las cuchillas engranadas.

Mantenga limpia la parte inferior del cortacésped

Limpie los recortes y la suciedad de los bajos del cortacésped después de cada uso. Si la hierba y la suciedad se acumulan en el interior del cortacésped, se deteriorará la calidad del corte.

Mantenimiento de las cuchillas

Mantenga las cuchillas afiladas durante toda la temporada de corte, ya que una cuchilla afilada corta limpiamente y sin rasgar o deshilar las hojas de hierba. Si se rasgan o se deshilaran, los bordes de las hojas se secarán, lo cual retardará su crecimiento y favorecerá la aparición de enfermedades. Compruebe cada día que las cuchillas de corte están afiladas y que no están desgastadas o dañadas. Elimine cualquier mella con una lima, y afile las cuchillas si es necesario. Si una cuchilla está desgastada o deteriorada, sustitúyala inmediatamente por una cuchilla nueva genuina Toro.

Mantenimiento

Nota: Los lados derecho e izquierdo de la máquina se determinan desde la posición normal del operador.

Calendario recomendado de mantenimiento

Intervalo de mantenimiento y servicio	Procedimiento de mantenimiento
Cada vez que se utilice o diariamente	<ul style="list-style-type: none">• Compruebe el sistema de interruptores de seguridad.• Compruebe que el limpiador de aire no tiene piezas sucias, sueltas o dañados.• Compruebe el nivel de aceite del motor.• Compruebe las zonas de la entrada de aire y de refrigeración. (límpielas según sea necesario).• Compruebe las cuchillas de corte.• Limpie la carcasa del cortacésped.
Cada 25 horas	<ul style="list-style-type: none">• Lubrique todos los puntos de engrase.• Revise el elemento de papel (más a menudo en condiciones de mucho polvo o suciedad).• Compruebe la presión de los neumáticos.• Compruebe que las correas no están desgastadas ni agrietadas.
Cada 100 horas	<ul style="list-style-type: none">• Cambie el elemento de papel (más a menudo en condiciones de mucho polvo o suciedad).• Cambie el aceite de motor y el filtro.• Limpie la carcasa del soplador (más a menudo en condiciones de mucho polvo o suciedad).• Cambie el filtro de combustible.
Cada 200 horas	<ul style="list-style-type: none">• Compruebe el estado de la bujía y el espacio entre los electrodos.
Cada 500 horas	<ul style="list-style-type: none">• Cambie la bujía.
Antes del almacenamiento	<ul style="list-style-type: none">• Cargue la batería y desconecte los cables.• Realice todos los procedimientos de mantenimiento arriba citados antes del almacenamiento• Pinte cualquier superficie desconchada.
Cada año	<ul style="list-style-type: none">• Cambie el aceite de motor y el filtro.• Cambie el filtro de combustible.
Cada 2 años	<ul style="list-style-type: none">• Compruebe el estado de la bujía y el espacio entre los electrodos.

Importante: Consulte en el manual del operador del motor procedimientos adicionales de mantenimiento.



Si deja la llave en el interruptor de encendido, alguien podría arrancar el motor accidentalmente y causar lesiones graves a usted o a otras personas.

Retire la llave del interruptor de encendido y desconecte el cable de la bujía antes de realizar cualquier operación de mantenimiento. Aparte el cable para evitar su contacto accidental con la bujía.

Procedimientos previos al mantenimiento

Cómo levantar el asiento

Asegúrese de que las palancas de control de movimiento están bloqueadas en la posición de aparcamiento. Mueva el asiento hacia adelante y bájelo al panel de suelo.

Es posible acceder a los siguientes componentes levantando el asiento:

- Placa de número de serie
- Pegatina de mantenimiento
- Pomo de ajuste del asiento
- Filtro de combustible
- Fusibles
- Cables de las baterías

Acceso a la batería

1. Levante el asiento.
2. Retire los 25 tornillos TORX® que sujetan la cubierta izquierda al bastidor, según se muestra en Figura 20.

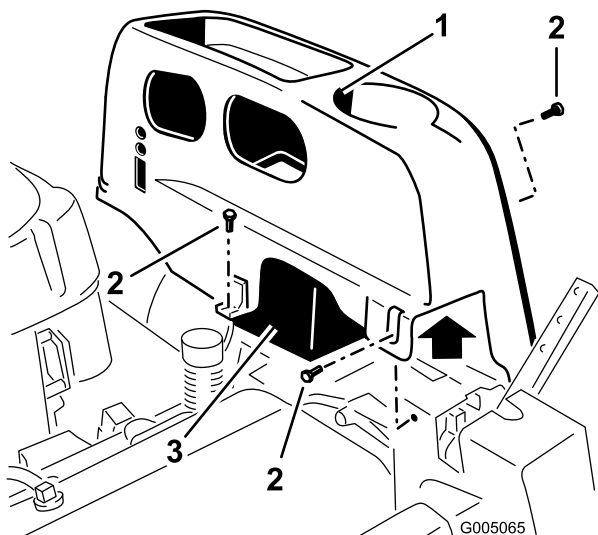


Figura 20

1. Cubierta izquierda
2. Tornillos Torx (25)
3. Batería

3. Separe la cubierta de plástico de la máquina. Guarde todos los herrajes.

Vuelva a colocar la cubierta y fíjela al bastidor usando los herrajes retirados anteriormente.

Lubricación

Engrasado de los cojinetes

Tipo de grasa: Grasa de litio de propósito general N° 2.

1. Aparque la máquina en una superficie nivelada y desengrane el mando de control de las cuchillas.
2. Mueva las palancas de control de movimiento hacia fuera a la posición de aparcamiento, pare el motor, retire la llave y espere a que se detengan todas las piezas en movimiento antes de abandonar el puesto del operador.
3. Limpie con un trapo los puntos de engrase (Figura 21) y (Figura 22). Asegúrese de rascar cualquier pintura que hubiera sobre los puntos de engrase.

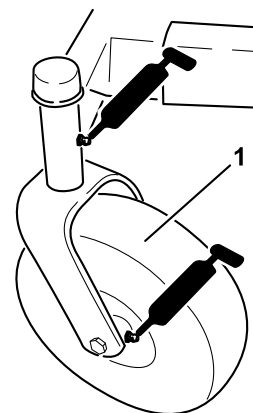


Figura 21

1. Rueda giratoria delantera

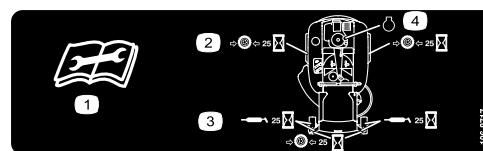


Figura 22

Ubicada debajo del asiento

1. Lea las instrucciones antes de realizar cualquier operación de mantenimiento o ajuste.
2. Compruebe la presión de los neumáticos cada 25 horas de operación.
3. Engrase cada 25 horas de operación.
4. Motor

4. Conecte una pistola de engrasar a cada punto de engrase (Figura 21 y Figura 22). Bombée grasa hasta que empiece a rezumar grasa de los cojinetes.
5. Limpie cualquier exceso de grasa.

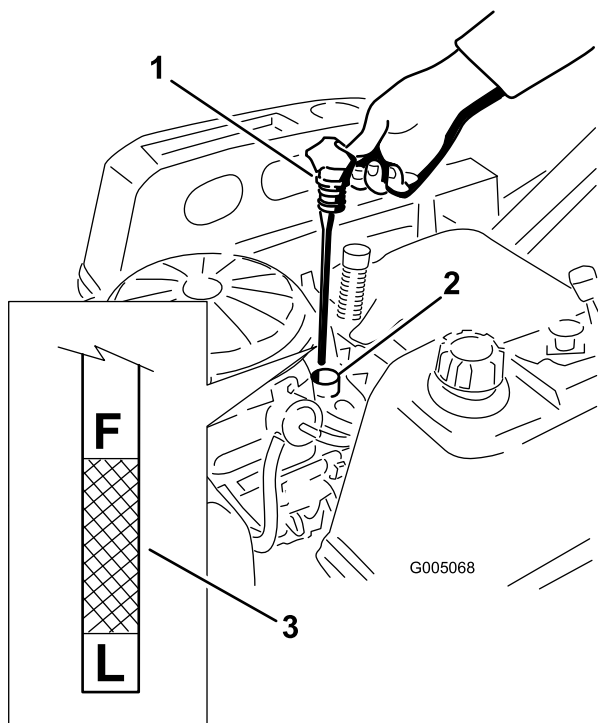


Figura 25

1. Varilla de aceite
2. Tubo de llenado
3. Nivel de aceite

5. Retire la varilla y compruebe el nivel de aceite. (Figura 25).

El nivel de aceite debe llegar a la marca **F** de la varilla, sin sobrepasarla.

6. Si el nivel de aceite es bajo, añada suficiente aceite del tipo correcto para que el nivel llegue a la marca **F** de la varilla. Siempre compruebe el nivel con la varilla antes de añadir aceite.

Nota: Para evitar desgastar excesivamente o dañar el motor, mantenga siempre el nivel de aceite correcto en el cárter. Nunca haga funcionar el motor si el nivel de aceite está por debajo de la marca "L" o por encima de la marca "F" de la varilla.

Cambio del aceite y el filtro

Rellene con aceite que tenga la clase de servicio SG, SH, SJ o superior, según lo especificado en la tabla "Grados de Viscosidad".

Cambie el aceite y el filtro con el motor todavía caliente. El aceite fluirá más libremente y eliminará más impurezas. Asegúrese de que el motor está nivelado antes de reponer, comprobar o cambiar el aceite.

Cambie el aceite y el filtro de aceite según se indica a continuación:

1. Arranque el motor y déjelo funcionar hasta que esté caliente. De esta forma, el aceite se calentará y será más fácil drenarlo.
2. Aparque la máquina de manera que el lado de drenaje esté ligeramente más bajo que el lado opuesto para asegurar que el aceite se drene completamente.
3. Desengrane el mando de control de las cuchillas y mueva los controles de movimiento hacia fuera a la posición de aparcar.
4. Pare el motor, retire la llave y espere a que se detengan todas las piezas en movimiento antes de abandonar el puesto del operador.
5. Limpie la zona alrededor del tapón de vaciado del bastidor de la máquina. Coloque un recipiente debajo de la máquina, directamente debajo del orificio de vaciado del bastidor, según se muestra en Figura 26.

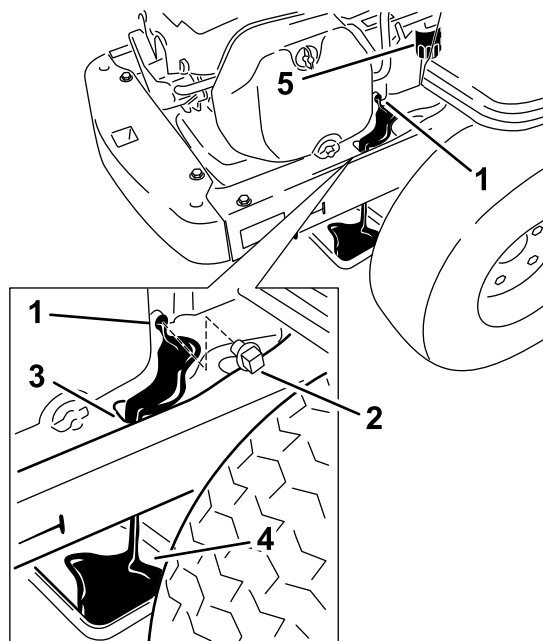


Figura 26

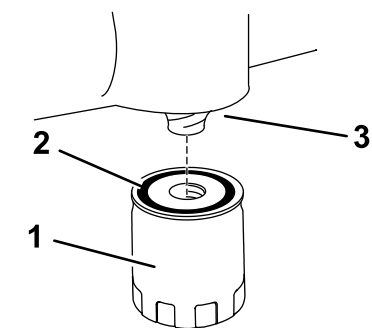
1. Tapón de vaciado de aceite
2. Tapón de vaciado del aceite
3. Orificio de vaciado del bastidor
4. Recipiente
5. Filtro de aceite

6. Retire el tapón de vaciado de aceite (Figura 26). Retire el tapón de llenado/varilla (Figura 25).
7. Asegúrese de que dejar tiempo suficiente para que el aceite se drene completamente.
8. Retire el filtro usado y limpie con un paño la superficie de montaje (Figura 26).
9. Cuando se haya drenado completamente el aceite, coloque el tapón de vaciado. Apriete el tapón a

14 Nm. Limpie cualquier exceso de aceite del bastidor (Figura 26).

Nota: Elimine el aceite usado en un centro de reciclaje.

10. Coloque el filtro nuevo en un recipiente poco profundo con el extremo abierto hacia arriba. Vierta aceite nuevo del tipo correcto por el orificio central roscado. Deje de verter cuando el aceite llegue a la parte inferior de la rosca. Deje de verter durante uno o dos minutos para que el material del filtro absorba el aceite.
11. Aplique una capa fina de aceite limpio a la junta de goma sobre el filtro nuevo.
12. Instale el filtro de aceite nuevo en el adaptador de montaje. Gire el filtro de aceite en el sentido de las agujas del reloj hasta que la junta de goma entre en contacto con el adaptador, luego apriete el filtro de 2/3 a una vuelta más (Figura 27).



G005177

Figura 27

- | | |
|---------------------|--------------|
| 1. Filtro de aceite | 3. Adaptador |
| 2. Junta | |

13. Vierta lentamente un 80% aproximadamente de la cantidad especificada de aceite por el tubo de llenado (Figura 25).
14. Coloque firmemente el tapón de llenado/varilla (Figura 25).
15. Compruebe el nivel de aceite (Figura 25); consulte Verificación del nivel de aceite.
16. Añada más aceite lentamente hasta que llegue a la marca Full.
17. Coloque firmemente el tapón de llenado/varilla (Figura 25).

Mantenimiento de la bujía

La bujía cumple la normativa sobre interferencias de radiofrecuencia (RFI). También pueden utilizarse bujías equivalentes de otras marcas.

Tipo: Champion XC12YC (o equivalente)

Hueco entre electrodos: 0,76 mm

Desmontaje de la bujía

1. Desengrane el mando de control de las cuchillas, mueva los controles de movimiento hacia fuera a la posición de aparcar, pare el motor y retire la llave.
2. Retire el cable de bujía (Figura 28). Limpie alrededor de la bujía para evitar que entre suciedad en el motor y pueda causar daños.

Nota: Debido al hueco profundo que hay alrededor de la bujía, el método de limpieza más eficaz suele ser usar aire comprimido para eliminar la suciedad del hueco. Es más fácil acceder a la bujía cuando se retira la carcasa del soplador para su limpieza.

3. Retire la bujía y la arandela de metal.

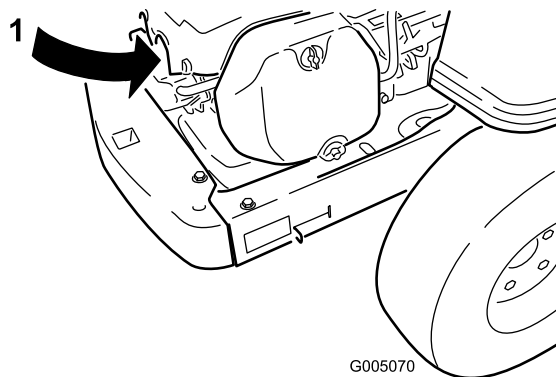


Figura 28

1. Ubicación de la bujía y del cable

Inspección de la bujía

1. Mire la parte central de la bujía (Figura 29). Si se observa un color gris o marrón claro en el aislante, el motor está funcionando correctamente. Si el aislante aparece de color negro, significa que el limpiador de aire está sucio.

Importante: No limpie nunca la bujía. Cambie siempre la bujía si tiene un revestimiento negro, electrodos desgastados, una película aceitosa o grietas.

2. Compruebe la separación entre los electrodos central y lateral (Figura 29). Si la distancia no es correcta, doble el electrodo lateral (Figura 29).

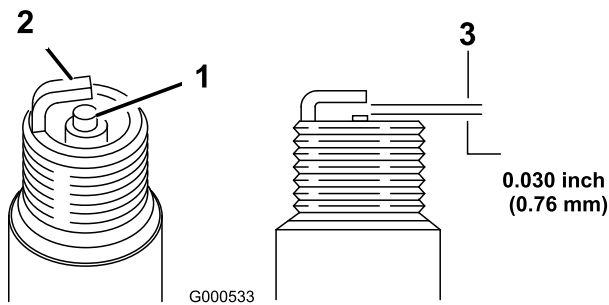


Figura 29

1. Aislante del electrodo central
2. Electrodo lateral
3. Hueco entre electrodos (no a escala)

Instalación de la bujía

1. Instale la bujía. Compruebe que la distancia entre los electrodos es correcta.
2. Apriete la bujía a 41 Nm.
3. Conecte el cable a la bujía (Figura 28).

Limpieza de la carcasa del soplador

Para asegurar una refrigeración correcta, asegúrese de mantener limpias en todo momento la rejilla, las aletas de refrigeración, y otras superficies externas del motor.

Retire la carcasa del soplador y cualquier otra cubierta de refrigeración. Limpie las aletas de refrigeración y las superficies externas según sea necesario. Asegúrese de volver a instalar las cubiertas de refrigeración. Apriete los tornillos de la carcasa del soplador a 7,5 Nm.

Importante: La operación del motor con la rejilla bloqueada, las aletas de refrigeración sucias o atascadas, o sin las tapas de ventilación dañará el motor debido al sobrecalentamiento.

Mantenimiento del sistema de combustible



En ciertas condiciones la gasolina es extremadamente inflamable y altamente explosiva. Un incendio o una explosión provocados por la gasolina puede causarle quemaduras a usted y a otras personas así como daños materiales.

- Realice cualquier tipo de mantenimiento relacionado con el sistema de combustible con el motor frío. Realice esta operación en un área abierta. Limpie la gasolina derramada.
- No fume nunca mientras drena la gasolina y manténgase alejado de llamas desnudas o de lugares donde una chispa pudiera inflamar los vapores de gasolina.

Cómo cambiar el filtro de combustible

Nota: No instale nunca un filtro sucio que haya sido desmontado del tubo de combustible.

1. Aparque la máquina en una superficie nivelada y desengrane el mando de control de las cuchillas.
2. Mueva las palancas de control de movimiento hacia fuera a la posición de aparcar, pare el motor, retire la llave y espere a que se detengan todas las piezas en movimiento antes de abandonar el puesto del operador.
3. Levante el asiento y localice el tubo de combustible que viene desde el depósito de combustible. El filtro de combustible está en el tubo de combustible, entre el depósito y el motor.

Mantenimiento del sistema eléctrico

Cómo cargar la batería

Cómo retirar la batería

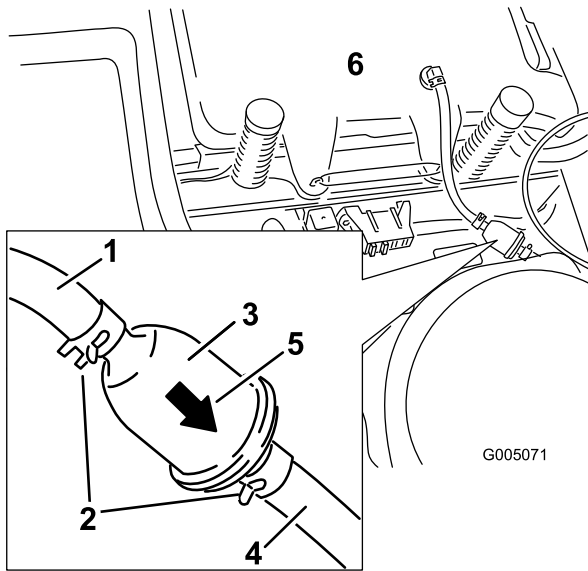


Figura 30

- | | |
|--|--|
| 1. Tubo de combustible que viene desde el depósito | 4. Tubo de combustible que va hasta el motor |
| 2. Abrazadera | 5. Flecha de dirección de flujo |
| 3. Filtro | 6. Depósito de combustible |

4. Apriete los extremos de las abrazaderas y deslícelas por el tubo alejándolas del filtro (Figura 30).
5. Desmonte el filtro de los tubos de combustible.
6. Instale un filtro nuevo – la flecha que indica el sentido de flujo debe apuntar hacia el motor. Acerque las abrazaderas al filtro (Figura 30) para sujetar éste.



Los bornes de la batería o una herramienta metálica podrían hacer cortocircuito si entran en contacto con los componentes metálicos de la máquina, causando chispas. Las chispas podrían hacer explotar los gases de la batería, causando lesiones personales.

- Al retirar o colocar la batería, no deje que los bornes toquen ninguna parte metálica de la máquina.
- No deje que las herramientas metálicas hagan cortocircuito entre los bornes de la batería y las partes metálicas de la máquina.

1. Aparque la máquina en una superficie nivelada y desengrane el mando de control de las cuchillas.
2. Mueva las palancas de control de movimiento hacia fuera a la posición de aparcamiento, pare el motor, retire la llave y espere a que se detengan todas las piezas en movimiento antes de abandonar el puesto del operador.
3. Levante la consola del lado izquierdo para tener acceso a la batería. Consulte Acceso a la batería en Procedimientos previos al mantenimiento, página 24 si desea más instrucciones.
4. Desconecte el cable negativo de tierra (negro) del borne de la batería (Figura 31). Guarde todos los herrajes.



Un enrutado incorrecto de los cables de la batería podría dañar la máquina y los cables, causando chispas. Las chispas podrían hacer explotar los gases de la batería, causando lesiones personales.

- Desconecte siempre el cable negativo (negro) de la batería antes de desconectar el cable positivo (rojo).
- Conecte siempre el cable positivo (rojo) de la batería antes de conectar el cable negativo (negro).

5. Deslice hacia arriba la cubierta de goma del cable positivo (rojo). Desconecte el cable positivo (rojo) del borne de la batería (Figura 31). Guarde todos los herrajes.
6. Retire la correa de sujeción de la batería (Figura 31) y levante la batería para retirarla de su bandeja.

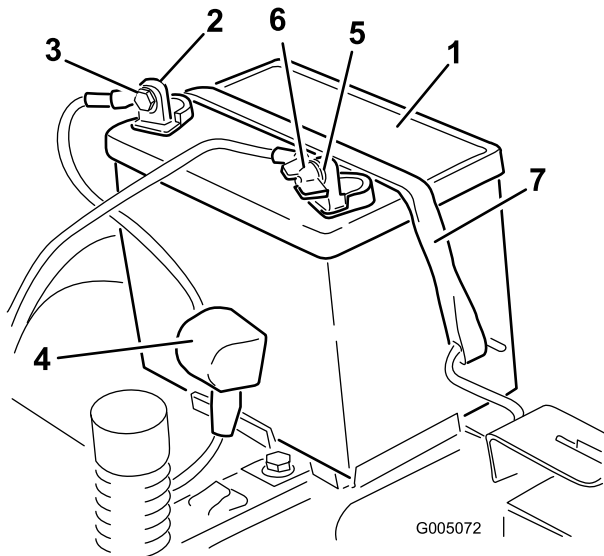


Figura 31

- | | |
|---------------------------------|---|
| 1. Batería | 5. Borne negativo de la batería |
| 2. Borne positivo de la batería | 6. Tuerca de orejeta, arandela, y perno |
| 3. Perno, arandela y tuerca | 7. Perno de sujeción de la batería |
| 4. Cubierta del borne | |

Cómo cargar la batería

1. Retire la batería del chasis; consulte Cómo retirar la batería.

2. Cargue la batería a un ritmo de 6 a 10 amperios durante 1 hora como mínimo. No sobrecargue la batería.
3. Cuando la batería esté completamente cargada, desconecte el cargador de la toma de electricidad, luego desconecte los cables del cargador de los bornes de la batería (Figura 32).

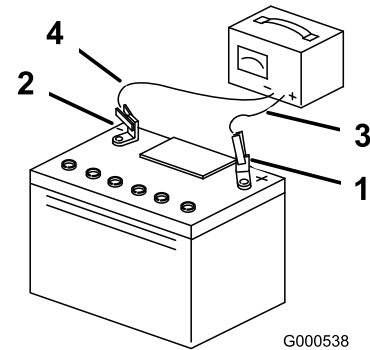


Figura 32

- | | |
|---------------------------------|---------------------------------|
| 1. Borne positivo de la batería | 3. Cable rojo (+) del cargador |
| 2. Borne negativo de la batería | 4. Cable negro (-) del cargador |

Nota: No haga funcionar la máquina con la batería desconectada; puede causar daños al sistema eléctrico.

Instalación de la batería

1. Coloque la batería en la bandeja, con los bornes hacia el puesto del operador (Figura 31).
2. Conecte primero el cable positivo (rojo) al borne positivo (+) de la batería usando los herrajes que retiró anteriormente.
3. Conecte el cable negativo al borne negativo (-) de la batería usando los herrajes que retiró anteriormente.
4. Deslice la cubierta de goma roja sobre el borne positivo (rojo) de la batería.
5. Fije la batería con la correa de sujeción (Figura 31).
6. Instale la consola del lado izquierdo. Consulte Acceso a la batería en Procedimientos previos al mantenimiento, página 24 si desea más instrucciones.

Mantenimiento de los fusibles

El sistema eléctrico está protegido con fusibles. No requiere mantenimiento; no obstante, si se funde un fusible, compruebe que no hay avería ni cortocircuito en el componente/circuito.

Fusible:

- Principal F1-30 amperios, tipo chapa
- Circuito de carga F2-25 amperios, tipo chapa

1. Levante el asiento para tener acceso al portafusibles (Figura 33).
2. Para cambiar un fusible, tire del fusible para retirarlo (Figura 33).

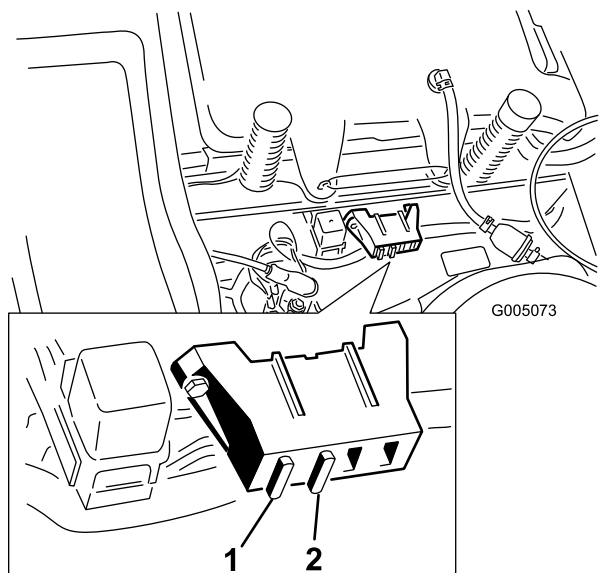


Figura 33

1. Principal-30 amperios
2. Circuito de carga-25 amperios

Mantenimiento del sistema de transmisión

Comprobación de la presión de los neumáticos

Mantenga la presión especificada de los neumáticos delanteros y traseros. Una presión desigual en los neumáticos puede hacer que el corte sea desigual. Compruebe la presión en la válvula (Figura 34). Las lecturas de presión son más exactas cuando los neumáticos están fríos.

Neumáticos traseros: 90 kPa (13 psi)

Neumáticos delanteros (ruedas giratorias): 138 kPa (20 psi)

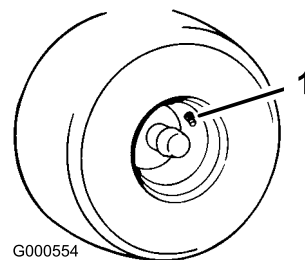


Figura 34

1. Vástago de la válvula

Mantenimiento del cortacésped

Mantenimiento de las cuchillas de corte

Mantenga las cuchillas afiladas durante toda la temporada de corte, ya que una cuchilla afilada corta limpiamente y sin rasgar o deshilar las hojas de hierba. Si se rasgan o se deshilachan, los bordes de las hojas se secarán, lo cual retardará su crecimiento y favorecerá la aparición de enfermedades.

Compruebe cada día que las cuchillas de corte están afiladas y que no están desgastadas o dañadas. Elimine cualquier mella con una lima, y afile las cuchillas si es necesario. Si una cuchilla está desgastada o deteriorada, sustitúyala inmediatamente por una cuchilla nueva genuina Toro. Para que el afilado y la sustitución sean más cómodos, puede desear tener un stock de cuchillas de repuesto.



Una cuchilla desgastada o dañada puede romperse, y un trozo de la cuchilla podría ser arrojado a la zona donde está el operador u otra persona, provocando lesiones personales graves o la muerte.

- Inspeccione periódicamente las cuchillas, para asegurarse de que no están desgastadas ni dañadas.
- Sustituya cualquier cuchilla desgastada o dañada.

Antes de inspeccionar o realizar mantenimiento en las cuchillas

Aparque la máquina en una superficie nivelada, desengrane el mando de control de las cuchillas y ponga las palancas de control de movimiento hacia fuera a la posición de aparcar. Pare el motor, retire la llave y desconecte los cables de las bujías.

Inspección de las cuchillas

1. Inspeccione los filos de corte (Figura 35). Si los bordes no están afilados o tienen mellas, retire las cuchillas y afílelas; consulte Cómo afilar las cuchillas.
2. Inspeccione las cuchillas, especialmente la parte curva (Figura 35). Si observa daños, desgaste o la

formación de una ranura en esta zona (elemento 3 en la Figura 35), instale inmediatamente una cuchilla nueva.

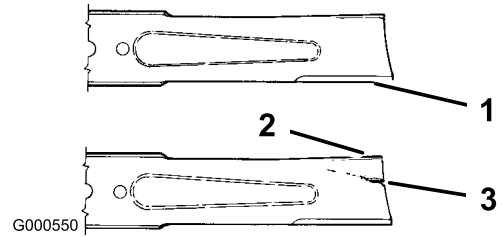


Figura 35

1. Filo de corte
2. Parte curva
3. Formación de ranura/desgaste

Verificación de la rectilinealidad de las cuchillas

1. Gire las cuchillas hasta que los extremos estén orientados hacia adelante y hacia atrás (Figura 36). Mida desde una superficie nivelada hasta el filo de corte, posición **A**, de las cuchillas (Figura 36). Anote esta dimensión.

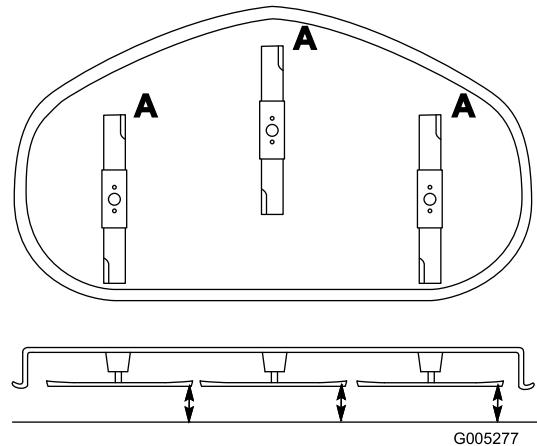


Figura 36

2. Gire hacia adelante los otros extremos de las cuchillas.
3. Mida desde una superficie nivelada hasta el filo de corte de las cuchillas en la misma posición que en el paso 1. La diferencia entre las dimensiones obtenidas en los pasos 1 y 2 no debe superar 3 mm. Si esta dimensión es de más de 3 mm, la cuchilla está doblada y debe ser cambiada. Consulte Cómo retirar las cuchillas, y Cómo instalar las cuchillas.



Una cuchilla doblada o dañada podría romperse y podría causar graves lesiones o la muerte a usted o a otras personas.

- Siempre sustituya una cuchilla doblada o dañada por una cuchilla nueva.
- Nunca lime ni cree muescas afiladas en los bordes o en la superficie de la cuchilla.

Cómo retirar las cuchillas

Las cuchillas deben cambiarse si golpean un objeto sólido, si están desequilibradas o si están dobladas. Para asegurar un rendimiento óptimo y el continuado cumplimiento de las normas de seguridad de la máquina, utilice cuchillas de repuesto genuinas Toro. Las cuchillas de repuesto de otros fabricantes pueden hacer que se incumplan las normas de seguridad.

Sujete el extremo de la cuchilla usando un trapo o un guante grueso. Retire del eje el perno de la cuchilla, la arandela curva, el refuerzo de la cuchilla y la cuchilla (Figura 37).

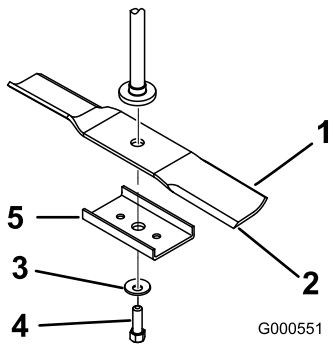


Figura 37

- | | |
|------------------------|----------------------------|
| 1. Vela de la cuchilla | 4. Perno de la cuchilla |
| 2. Cuchilla | 5. Refuerzo de la cuchilla |
| 3. Arandela curva | |

Afilado de las cuchillas

1. Utilice una lima para afilar el filo de corte en ambos extremos de la cuchilla (Figura 38). Mantenga el ángulo original. La cuchilla permanece equilibrada si se retira la misma cantidad de material de ambos bordes de corte.

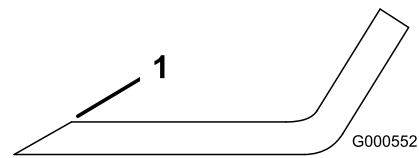


Figura 38

1. Afile con el ángulo original.

2. Verifique el equilibrio de la cuchilla colocándola sobre un equilibrador de cuchillas (Figura 39). Si la cuchilla se mantiene horizontal, está equilibrada y puede utilizarse. Si la cuchilla no está equilibrada, rebaje algo el metal en la parte de la vela solamente (Figura 38). Repita este procedimiento hasta que la cuchilla esté equilibrada.

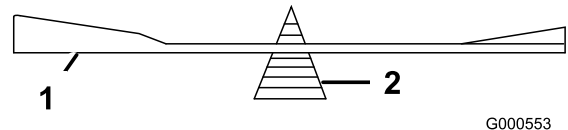


Figura 39

1. Cuchilla
2. Equilibrador

Cómo instalar las cuchillas

1. Instale la cuchilla en el eje (Figura 37).

Importante: La parte curva de la cuchilla debe apuntar hacia arriba, hacia el interior del cortacésped para asegurar un corte correcto.

2. Instale el refuerzo de la cuchilla, la arandela curva (con la copa hacia la cuchilla) y el perno de la cuchilla (Figura 37).
3. Apriete el perno de la cuchilla a 47-88 Nm.

Nivelación lateral del cortacésped

Las cuchillas del cortacésped deben estar niveladas lateralmente. Verifique la nivelación lateral cada vez que instale el cortacésped, o cuando observe un corte desigual del césped.

1. Aparque la máquina en una superficie nivelada y desengrane el mando de control de las cuchillas.
2. Mueva las palancas de control de movimiento hacia fuera a la posición de aparcar, pare el motor, retire la llave y espere a que se detengan todas las piezas en movimiento antes de abandonar el puesto del operador.
3. Compruebe la presión de aire de los cuatro neumáticos. Si es necesario, ínfeles con la presión correcta; consulte Comprobación de la presión de

los neumáticos, en Mantenimiento del sistema de transmisión , página 31.

- Mueva la palanca de ajuste de altura de corte a la posición **D** (76 mm).
- Gire cuidadosamente la(s) cuchilla(s) colocándola(s) perpendicularmente al sentido de avance de la máquina (Figura 40). Si hay una diferencia de más de 5 mm entre ambas dimensiones, se requiere un ajuste; siga con este procedimiento.

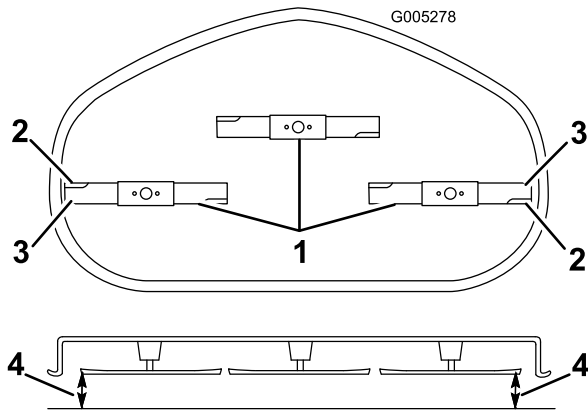


Figura 40

- | | |
|---|-------------------------------|
| 1. Cuchillas en posición perpendicular a la máquina | 3. Bordes de corte exteriores |
| 2. Vela de la cuchilla | 4. Mida aquí |

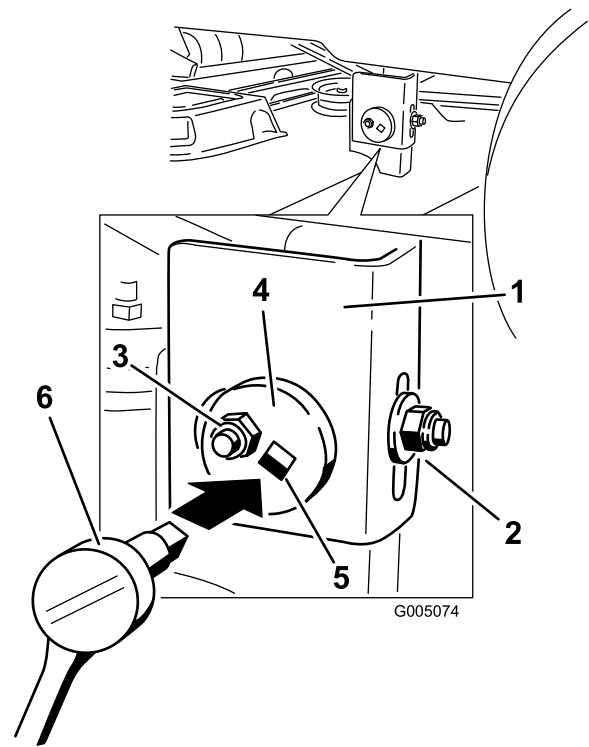


Figura 41

- | | |
|------------------------------|---|
| 1. Barra de soporte | 4. Placa de ajuste excéntrica |
| 2. Tuerca de bloqueo trasera | 5. Orificio para la llave de tubo |
| 3. Tuerca de bloqueo lateral | 6. Llave de tubo con extensión de 3/8 pulgada |

- Mida entre los bordes de corte exteriores y la superficie plana (Figura 40). Si hay una diferencia de más de 5 mm entre ambas dimensiones, se requiere un ajuste; siga con este procedimiento.
- En el lado izquierdo de la máquina. Afloje, pero no retire, la tuerca de bloqueo trasera de la barra de soporte (Figura 41).
- Afloje la tuerca de bloqueo lateral de la barra de soporte lo suficiente para permitir ajustar la placa excéntrica (Figura 41). Utilice una llave de extensión de 3/8 pulgada de una llave de tubo para manipular la placa excéntrica. Utilice la llave para ajustar la altura de la plataforma del cortacésped a la altura deseada.
- Cuando la plataforma esté en la posición deseada, apriete la tuerca de bloqueo lateral de la barra de soporte para fijar la posición nueva (Figura 41).
- Siga nivelando la plataforma comprobando la inclinación longitudinal (delante/detrás) de las cuchillas; consulte Ajuste de la inclinación longitudinal de las cuchillas.

Ajuste de la inclinación longitudinal de las cuchillas

Verifique la inclinación longitudinal de las cuchillas cada vez que instale el cortacésped. Si la parte delantera del cortacésped está más de 7,9 mm más baja que la parte trasera del cortacésped, ajuste la inclinación de las cuchillas siguiendo estas instrucciones:

- Aparque la máquina en una superficie nivelada y desengrane el mando de control de las cuchillas.
- Mueva las palancas de control de movimiento hacia fuera a la posición de aparcar, pare el motor, retire la llave y espere a que se detengan todas las piezas en movimiento antes de abandonar el puesto del operador.
- Compruebe la presión de aire de los cuatro neumáticos. Si es necesario, ínfeles con la presión correcta; consulte Comprobación de la presión de los neumáticos, en Mantenimiento del sistema de transmisión , página 31.
- Verifique y ajuste la nivelación lateral de las cuchillas si no lo ha hecho ya; consulte Nivelación lateral del cortacésped.

5. Ponga la altura de corte en **D** (76 mm) y gire con cuidado las cuchillas hasta que estén alineadas hacia adelante y hacia atrás (Figura 42).
6. Mida entre la punta de la cuchilla delantera y la superficie plana y entre la punta de la cuchilla trasera y la superficie plana (Figura 42). Si la punta de la cuchilla delantera no está entre 1,6 y 7,9 mm más baja que la punta de la cuchilla trasera, ajuste la contratuerca delantera.

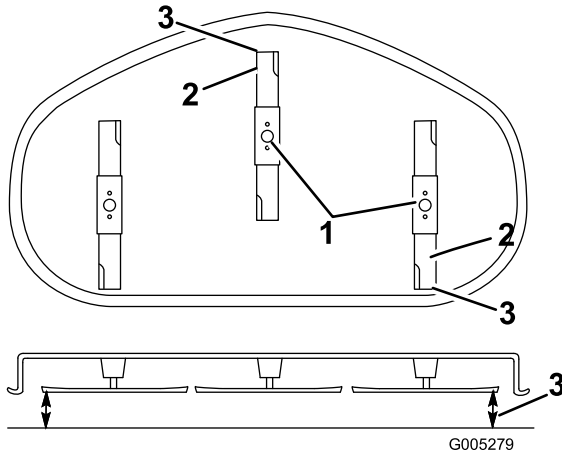


Figura 42

1. Cuchillas hacia adelante y hacia atrás
2. Bordes de corte exteriores
3. Mida aquí

7. Para ajustar la inclinación longitudinal, gire la tuerca de ajuste de la parte delantera del cortacésped (Figura 43).

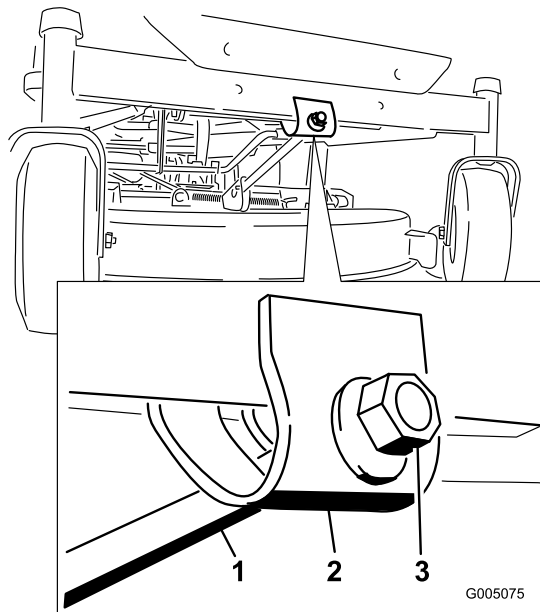


Figura 43

1. Varilla de ajuste
2. Bloque de ajuste
3. Contratuerca

8. Para elevar la parte delantera del cortacésped, apriete la tuerca de ajuste. Para bajar la parte delantera del cortacésped, afloje la tuerca de ajuste.
9. Compruebe la inclinación longitudinal de nuevo después del ajuste. Siga ajustando la tuerca hasta que la punta de la cuchilla más avanzada esté entre 1,6–7,9 mm más baja que la punta de la cuchilla más atrasada (Figura 42).
10. Cuando la inclinación longitudinal sea correcta, compruebe de nuevo la nivelación lateral del cortacésped; consulte Nivelación lateral del cortacésped.

Cómo retirar el cortacésped

1. Aparque la máquina en una superficie nivelada y desengrane el mando de control de las cuchillas.
2. Mueva las palancas de control de movimiento hacia fuera a la posición de aparcar, pare el motor, retire la llave y espere a que se detengan todas las piezas en movimiento antes de abandonar el puesto del operador.
3. Baje la palanca de ajuste de la altura de corte a la posición más baja.
4. Retire el pasador y la chaveta de la varilla de soporte delantera (Figura 44). Baje cuidadosamente la parte delantera de la plataforma del cortacésped al suelo.

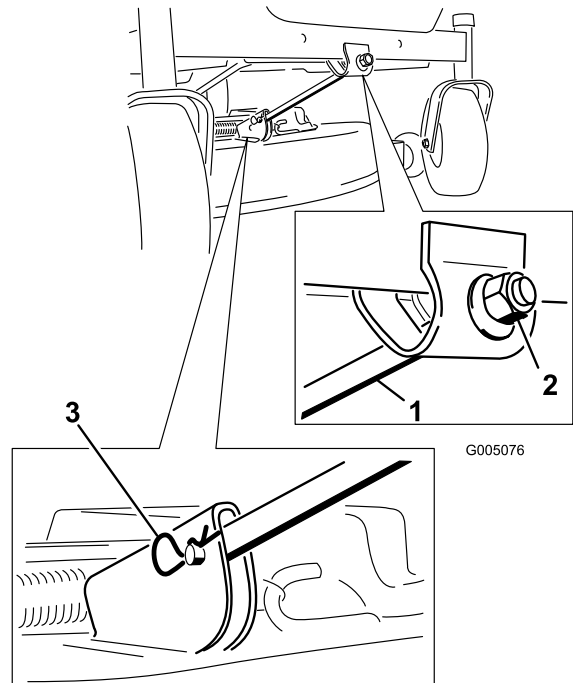


Figura 44

1. Varilla de soporte delantera
2. Contratuerca
3. Pasador y pasador de seguridad

5. Eleve el cortacésped y desenganche la varilla de elevación trasera de los soportes, y baje el cortacésped con cuidado al suelo (Figura 45).

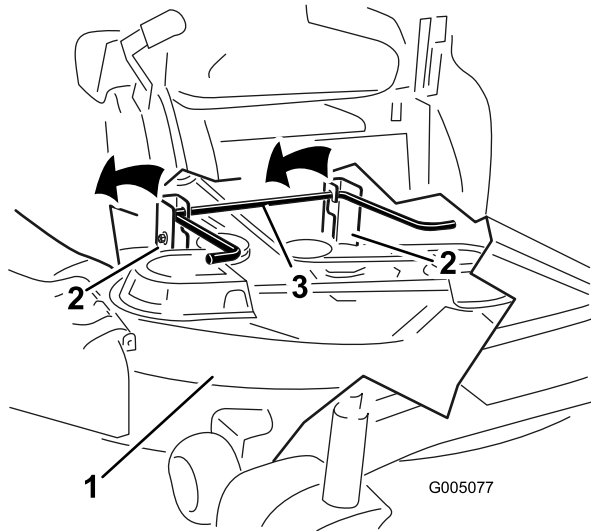


Figura 45

- | | |
|------------------------|---------------------------------|
| 1. Plataforma de corte | 3. Varilla de elevación trasera |
| 2. Barra de soporte | |

6. Deslice el cortacésped hacia atrás para retirar la correa del cortacésped de la polea del motor.
7. Retire el cortacésped de debajo de la máquina.

Nota: Guarde todas las piezas para instalaciones futuras.

Mantenimiento de la correa del cortacésped

Inspección de las correas

Compruebe visualmente que las correas no tienen grietas, bordes deshilachados, marcas de quemaduras u otros daños. Sustituya cualquier correa dañada.

Cómo cambiar la correa del cortacésped

Si hay chirridos cuando la correa está en movimiento, si las cuchillas patinan durante la siega, si los bordes están deshilachados, o si hay marcas de quemaduras o grietas, la correa del cortacésped está desgastada. Cambie la correa si observa cualquiera de estas condiciones.

1. Aparque la máquina en una superficie nivelada y desengrane el mando de control de las cuchillas.
2. Mueva las palancas de control de movimiento hacia fuera a la posición de aparcar, pare el motor, retire la llave y espere a que se detengan todas las piezas

en movimiento antes de abandonar el puesto del operador.

3. Ponga la altura de corte en **A** (38 mm).
4. Retire las cubiertas de las correas de los ejes exteriores.
5. Tire de la polea tensora en el sentido que muestra la Figura 46 y retire la correa de las poleas.

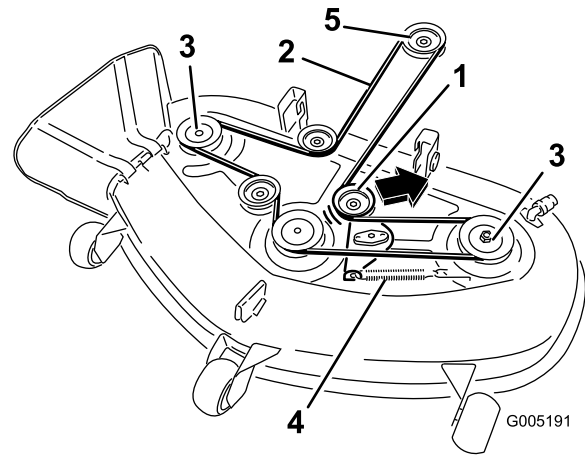
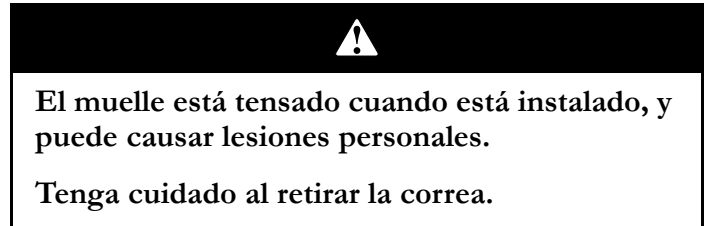


Figura 46

- | | |
|---------------------------|--------------------|
| 1. Polea tensora | 4. Muelle |
| 2. Correa del cortacésped | 5. Polea del motor |
| 3. Polea exterior | |

6. Pase la correa nueva alrededor de las poleas del motor y del cortacésped (Figura 46).
7. Tire de la polea tensora en el sentido que muestra la Figura 46 y pase la correa por la polea tensora (Figura 46).
8. Instale las cubiertas de las correas sobre los ejes exteriores.

Cómo instalar el cortacésped

1. Aparque la máquina en una superficie nivelada y desengrane el mando de control de las cuchillas.
2. Mueva las palancas de control de movimiento hacia fuera a la posición de aparcar, pare el motor, retire la llave y espere a que se detengan todas las piezas en movimiento antes de abandonar el puesto del operador.
3. Deslice el cortacésped debajo de la máquina.

4. Baje la palanca de ajuste de la altura de corte a la posición más baja.
5. Eleve la parte trasera de la plataforma del cortacésped y coloque los soportes sobre la varilla de elevación trasera (Figura 45).
6. Conecte la varilla de soporte delantera a la plataforma del cortacésped con el pasador y la chaveta (Figura 44).
7. Instale la correa del cortacésped sobre la polea del motor; consulte Cómo cambiar la correa del cortacésped.

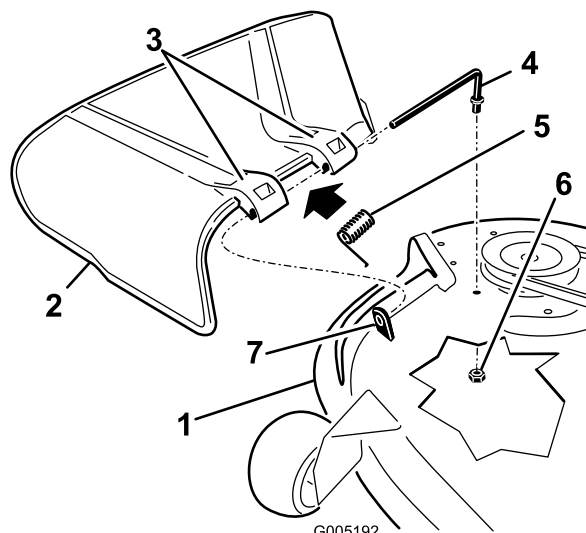


Figura 47

- | | |
|------------------------------------|-------------------------|
| 1. Plataforma de corte | 5. Varilla |
| 2. Deflector de hierba | 6. Tuerca (3/8 pulgada) |
| 3. Soporte del deflector de hierba | 7. Espaciador corto |
| 4. Muelle | |



Si el hueco de descarga se deja destapado el cortacésped podría arrojar objetos hacia el operador o hacia otras personas y causar lesiones graves. También podría producirse un contacto con la cuchilla.

No opere nunca el cortacésped sin tener instalado una tapa, una placa de picado o un conducto de hierba y bolsa de recortes.

1. Localice los elementos mostrados en la Figura 47.
2. Retire la tuerca (3/8 pulg.) de la varilla (debajo del cortacésped) (Figura 47).
3. Retire la varilla del espaciador corto, del muelle y del deflector de hierba (Figura 47). Retire el deflector de hierba dañado o desgastado.
4. Vuelva a colocar el deflector de hierba (Figura 47).
5. Deslice la varilla, extremo recto, a través del soporte del deflector de hierba trasero.
6. Coloque el muelle sobre la varilla, con los extremos de los alambres hacia abajo, y entre los soportes del deflector de hierba. Deslice la varilla por el segundo soporte del deflector de hierba (Figura 47).
7. Introduzca la varilla, en la parte delantera del deflector de hierba, por el espaciador corto de la plataforma. Fije el extremo trasero de la varilla en el cortacésped con una tuerca (3/8 pulg.) (Figura 47).

Importante: El muelle debe obligar al deflector de hierba a bajarse. Levante el deflector para verificar que baja a la posición de totalmente abatido.

Limpieza

Cómo lavar los bajos del cortacésped

Nota: El lavado de la parte inferior del cortacésped evita la acumulación de hierba y mejora el picado de la hierba y la dispersión de los recortes.

1. Aparque la máquina en una superficie nivelada y desengrane el mando de control de las cuchillas.
2. Mueva las palancas de control de movimiento hacia fuera a la posición de aparcar, pare el motor, retire la llave y espere a que se detengan todas las piezas en movimiento antes de abandonar el puesto del operador.
3. Conecte el acoplamiento de la manguera al extremo del conector de lavado del cortacésped, y abra el grifo al máximo (Figura 48).

Nota: Aplique vaselina a la junta tórica del conector de lavado para facilitar la conexión del acoplamiento y proteger la junta.

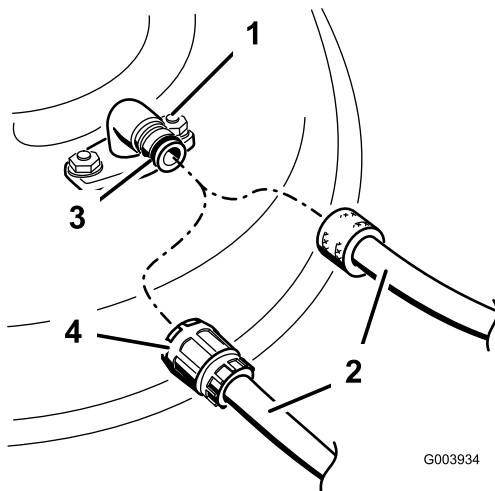


Figura 48

- | | |
|-----------------------|-----------------|
| 1. Conector de lavado | 3. Junta tórica |
| 2. Manguera | 4. Acoplamiento |

Nota: Si el cortacésped no queda limpio después de un lavado, mójelo bien y espere unos 30 minutos. Luego repita el proceso.

8. Haga funcionar el cortacésped de nuevo durante uno a tres minutos para eliminar el exceso de agua.



Un conector de lavado roto o no instalado podría exponerle a usted y a otras personas a objetos lanzados o a contacto con las cuchillas. El contacto con la cuchilla o con residuos lanzados puede causar lesiones o la muerte.

- **Sustituya el conector de lavado si está roto o si no está instalado inmediatamente, antes de volver a utilizar el cortacésped.**
- **Tape cualquier agujero de la segadora con pernos y contratuercas.**
- **No coloque nunca las manos o los pies debajo del cortacésped o a través de aberturas en el cortacésped.**

4. Baje el cortacésped a la altura de corte más baja.
5. Siéntese en el asiento y arranque el motor. Engrane el mando de control de las cuchillas y deje que funcione el cortacésped de uno a tres minutos.
6. Desengrane el mando de control de las cuchillas, pare el motor y retire la llave de contacto. Espere a que se detengan todas las piezas en movimiento.
7. Cierre el grifo de agua y retire el acoplamiento del conector de lavado.

Almacenamiento

Limpieza y almacenamiento

1. Desengrane el mando de control de las cuchillas, mueva los controles de movimiento hacia fuera a la posición de aparcar, pare el motor y retire la llave.
2. Retire los recortes de hierba, la suciedad y la mugre de las piezas externas de toda la máquina, especialmente el motor. Limpie la suciedad y la broza de la parte exterior del alojamiento de las aletas de la culata de cilindros del motor y del soplador.

Importante: La máquina puede lavarse con un detergente suave y agua. No lave la máquina a presión. Evite el uso excesivo de agua, especialmente cerca del panel de control, el motor, las bombas hidráulicas y los motores eléctricos.

3. Revise el limpiador de aire; consulte Mantenimiento del limpiador de aire en Mantenimiento del motor , página 25.
4. Engrase y lubrique la máquina; consulte Lubricación , página 24.
5. Cambie el aceite del cárter y el filtro; consulte Mantenimiento del aceite del motor, en Mantenimiento del motor , página 25.
6. Compruebe la presión de los neumáticos; consulte Comprobación de la presión de los neumáticos en Mantenimiento del sistema de transmisión , página 31.
7. Cargue la batería; consulte Mantenimiento de la batería en Mantenimiento del sistema eléctrico , página 29.
8. Compruebe la condición de las cuchillas; consulte Mantenimiento de las cuchillas en *Mantenimiento del cortacésped*, página 32.
9. Prepare la máquina para su almacenamiento cuando no la vaya a utilizar durante más de 30 días. Prepare la máquina para el almacenamiento de la manera siguiente:
10. Agregue un estabilizador/condicionador a base de petróleo al combustible del depósito. Siga las instrucciones de mezcla del fabricante del estabilizador. No use un estabilizador a base de alcohol (etanol o metanol).

Nota: Un estabilizador/condicionador de combustible es más eficaz cuando se mezcla con gasolina fresca y se utiliza en todo momento.

Haga funcionar el motor para distribuir el combustible con acondicionador por todo el sistema de combustible (5 minutos).

Pare el motor, deje que se enfríe, y drene el depósito de combustible; consulte Drenaje del depósito de combustible, en Mantenimiento del sistema de combustible , página 28.

Vuelva a arrancar el motor y hágalo funcionar hasta que se pare.

Estrangule o cebe el motor. Arranque el motor y déjelo funcionar hasta que no vuelva a arrancar. Use el cebador, si hay uno en la máquina, varias veces para asegurarse de que no quede combustible en el sistema de cebado.

Deseche el combustible adecuadamente. Recicle observando la normativa local.

Importante: No guarde la gasolina con estabilizador/condicionador durante más de 30 días.

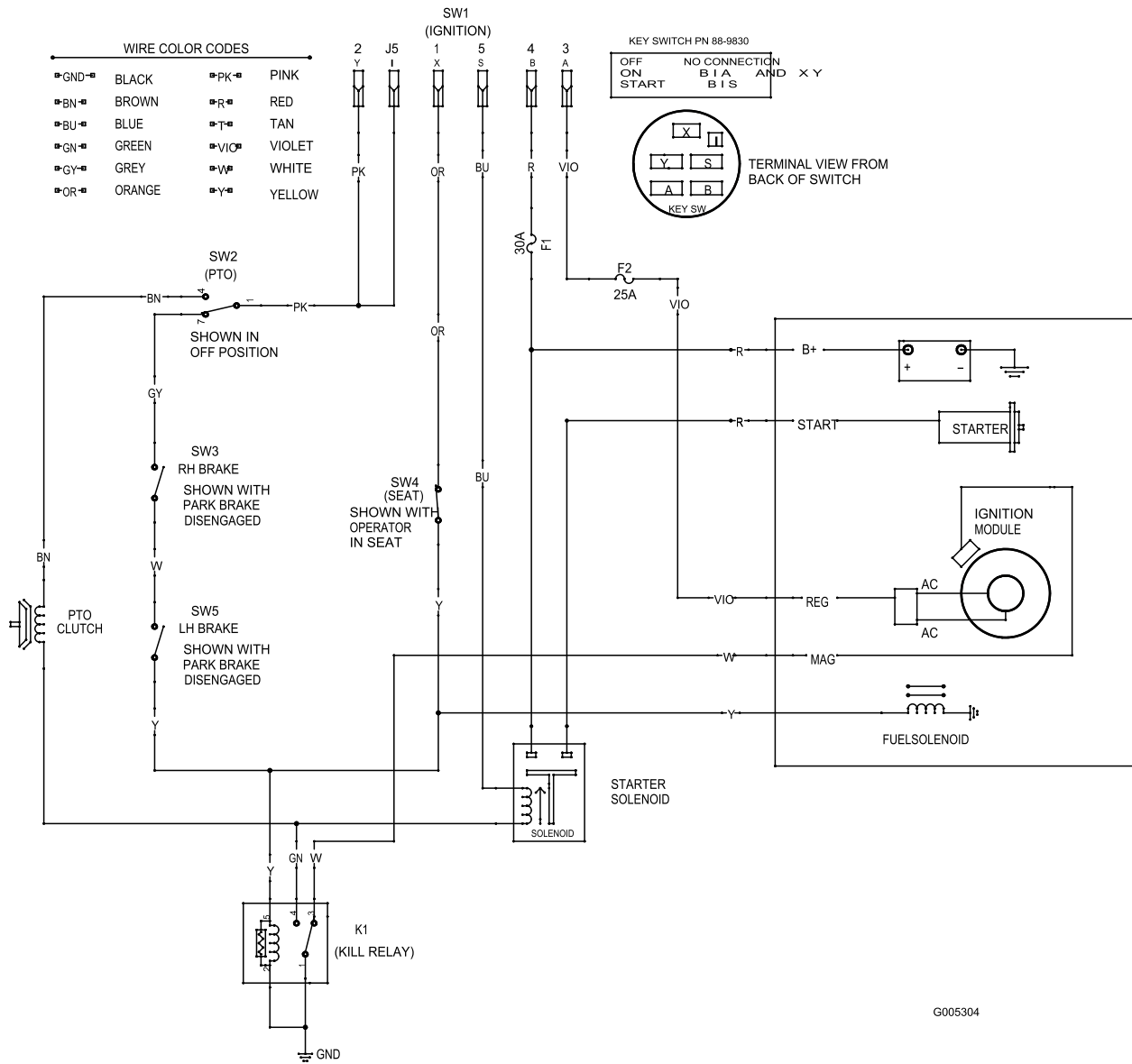
11. Retire la(s) bujía(s) y verifique su condición; consulte Mantenimiento de la bujía, en Mantenimiento del motor , página 25. Con la(s) bujía(s) retirada(s) del motor, vierta dos cucharadas soperas de aceite de motor en el agujero de la bujía. Utilice el motor de arranque para hacer girar el motor y distribuir el aceite dentro del cilindro. Instale la(s) bujía(s). No instale los cables en la(s) bujía(s).
12. Limpie cualquier suciedad y recortes de encima del cortacésped.
13. Rasque cualquier acumulación importante de hierba y suciedad de los bajos del cortacésped, luego lávelo con una manguera de jardín.
14. Compruebe la condición de las correas de transmisión y del cortacésped.
15. Revise y apriete todos los pernos, tuercas y tornillos. Repare o sustituya cualquier pieza desgastada o dañada.
16. Pinte las superficies que estén arañadas o donde esté visible el metal. Puede adquirir la pintura en su Servicio Técnico Autorizado.
17. Guarde la máquina en un garaje o almacén seco y limpio. Retire la llave de contacto y guárdela en un lugar seguro que le sea fácil de recordar. Cubra la máquina para protegerla y para conservarla limpia.

Solución de problemas

Problema	Posible causa	Acción correctora
El motor se sobrecalienta.	<ol style="list-style-type: none"> 1. La carga del motor es excesiva. 2. El nivel de aceite en el cárter está bajo. 3. Las aletas de refrigeración y los conductos de aire situados debajo del alojamiento del soplador del motor están obstruidos. 4. El limpiador de aire está sucio. 5. Hay suciedad, agua o combustible viejo en el sistema de combustible. 	<ol style="list-style-type: none"> 1. Reduzca la velocidad sobre el terreno. 2. Añada aceite al cárter. 3. Elimine la obstrucción de las aletas de refrigeración y de los conductos de aire. 4. Limpie o cambie el filtro del limpiador de aire. 5. Póngase en contacto con el Servicio Técnico Autorizado.
El motor de arranque no gira	<ol style="list-style-type: none"> 1. El mando de control de las cuchillas está engranado. 2. Las palancas de control de movimiento no están en la posición de aparcar. 3. El operador no está sentado. 4. La batería está descargada. 5. Las conexiones eléctricas están corroídas o sueltas. 6. Un fusible esta fundido. 7. Un relé o interruptor está dañado. 	<ol style="list-style-type: none"> 1. Mueva el mando de control de las cuchillas a Desengranado. 2. Mueva las palancas de control de movimiento hacia fuera a la posición de aparcar. 3. Siéntese en el asiento. 4. Cargue la batería. 5. Verifique que hay buen contacto en las conexiones eléctricas. 6. Cambie el fusible. 7. Póngase en contacto con el Servicio Técnico Autorizado.
El motor no arranca, arranca con dificultad, o no sigue funcionando.	<ol style="list-style-type: none"> 1. El depósito de combustible está vacío. 2. El estérter no está cerrado. 3. El limpiador de aire está sucio. 4. El/los cable(s) de la(s) bujía(s) está suelto o desconectado. 5. La bujía está picada, sucia o la distancia entre los electrodos es incorrecta. 6. El filtro de combustible está sucio. 7. Hay suciedad, agua o combustible viejo en el sistema de combustible. 8. Hay combustible incorrecto en el depósito de combustible. 9. El nivel de aceite en el cárter está bajo. 	<ol style="list-style-type: none"> 1. Llene el depósito de combustible. 2. Mueva la palanca del estérter a Cerrado. 3. Limpie o cambie el filtro del limpiador de aire. 4. Instale el cable en la bujía. 5. Instale una bujía nueva, con los electrodos a la distancia correcta. 6. Cambie el filtro de combustible. 7. Póngase en contacto con el Servicio Técnico Autorizado. 8. Drene el depósito y rellene con combustible del tipo correcto. 9. Añada aceite al cárter.
El motor pierde potencia.	<ol style="list-style-type: none"> 1. La carga del motor es excesiva. 2. El limpiador de aire está sucio. 3. El nivel de aceite en el cárter está bajo. 4. Las aletas de refrigeración y los conductos de aire situados debajo del alojamiento del soplador del motor están obstruidos. 5. La bujía está picada, sucia o la distancia entre los electrodos es incorrecta. 6. El orificio de ventilación del tapón del depósito de combustible está bloqueado. 7. El filtro de combustible está sucio. 8. Hay suciedad, agua o combustible viejo en el sistema de combustible. 	<ol style="list-style-type: none"> 1. Reduzca la velocidad sobre el terreno. 2. Limpie el filtro del limpiador de aire. 3. Añada aceite al cárter. 4. Elimine la obstrucción de las aletas de refrigeración y de los conductos de aire. 5. Instale una bujía nueva, con los electrodos a la distancia correcta. 6. Abra el orificio de ventilación del tapón del depósito de combustible. 7. Cambie el filtro de combustible. 8. Póngase en contacto con el Servicio Técnico Autorizado.

Problema	Posible causa	Acción correctora
	9. Hay combustible incorrecto en el depósito de combustible.	9. Drene el depósito y rellene con combustible del tipo correcto.
No es posible conducir la máquina.	<ol style="list-style-type: none"> 1. Las correas de tracción están desgastadas, sueltas o rotas. 2. Las correas de tracción se han salido de las poleas. 	<ol style="list-style-type: none"> 1. Póngase en contacto con el Servicio Técnico Autorizado. 2. Póngase en contacto con el Servicio Técnico Autorizado.
Hay una vibración anormal.	<ol style="list-style-type: none"> 1. Los pernos de montaje del motor están sueltos. 2. La polea del motor, la polea tensora o la polea de las cuchillas está suelta. 3. La polea del motor está dañada. 4. La(s) cuchilla(s) de corte está(n) doblada(s) o desequilibrada(s). 5. El perno de montaje de una cuchilla está suelto. 6. El eje de una cuchilla está doblado. 	<ol style="list-style-type: none"> 1. Apriete los pernos de montaje del motor. 2. Apriete la polea correspondiente. 3. Póngase en contacto con el Servicio Técnico Autorizado. 4. Instale cuchilla(s) nueva(s). 5. Apriete el perno de montaje de la cuchilla. 6. Póngase en contacto con el Servicio Técnico Autorizado.
Altura de corte desigual.	<ol style="list-style-type: none"> 1. La(s) cuchilla(s) no está(n) afilada(s). 2. Una de la(s) cuchilla(s) de corte está(n) doblada(s). 3. El cortacésped no está nivelado. 4. Una rueda protectora del césped no está correctamente ajustada. 5. Los bajos del cortacésped están sucios. 6. La presión de los neumáticos es incorrecta. 7. El eje de una cuchilla está doblado. 	<ol style="list-style-type: none"> 1. Afile la(s) cuchilla(s). 2. Instale cuchilla(s) nueva(s). 3. Nivele el cortacésped lateral y longitudinalmente. 4. Ajuste la altura de la rueda protectora del césped. 5. Limpie los bajos del cortacésped. 6. Ajuste la presión de los neumáticos. 7. Póngase en contacto con el Servicio Técnico Autorizado.
Las cuchillas no giran.	<ol style="list-style-type: none"> 1. La correa de transmisión está desgastada, suelta o rota. 2. La correa de transmisión se ha salido de la polea. 3. La correa del cortacésped está desgastada, suelta o rota. 	<ol style="list-style-type: none"> 1. Instale una nueva correa de transmisión. 2. Instale la correa de transmisión y verifique la posición correcta de los ejes de ajuste y de las guías de la correa. 3. Instale una nueva correa de cortacésped.

Esquemas



G005304

Diagrama de cableado (Rev. A)



La Garantía Toro

Condiciones y productos cubiertos

The Toro® Company y su afiliado, Toro Warranty Company, bajo un acuerdo entre sí, prometen conjuntamente al comprador original* reparar cualquier producto Toro usado con propósitos residenciales normales* si tiene defectos de materiales o mano de obra. Los siguientes plazos son aplicables desde la fecha de la compra original.

Productos

Cortacéspedes dirigidos
Cortacéspedes con conductor, con motor trasero
Tractores de césped y jardín
Productos eléctricos manuales
Lanzanieves
Giro Zero de consumo

Periodo de garantía

Garantía limitada de 2 años
Garantía limitada de 2 años
Garantía limitada de 2 años
Garantía limitada de 2 años
Garantía limitada de 2 años
Garantía limitada de 2 años

* "Comprador original" significa la persona que compró originalmente los productos Toro.

* "Propósito residencial normal" significa el uso del producto en la misma parcela en que se encuentra su vivienda. El uso en más de un lugar se considera uso comercial, y sería aplicable la garantía de uso comercial.

Garantía limitada para el uso comercial

Los productos de consumo y accesorios Toro utilizados con propósitos comerciales, institucionales o de alquiler están garantizados contra defectos en materiales o mano de obra durante los periodos de tiempo siguientes a partir de su fecha de compra original:

Productos

Cortacéspedes dirigidos
Cortacéspedes con conductor, con motor trasero
Tractores de césped y jardín
Productos eléctricos manuales
Lanzanieves
Giro Zero de consumo

Periodo de garantía

Garantía de 90 días
Garantía de 90 días
Garantía de 90 días
Garantía de 90 días
Garantía de 90 días
Garantía de 45 días

Instrucciones para obtener asistencia bajo la garantía

Si usted cree que su producto Toro tiene un defecto de materiales o de mano de obra, siga este procedimiento:

1. Póngase en contacto con el vendedor para concertar el servicio técnico del producto. Si por cualquier razón le es imposible ponerse en contacto con el vendedor, puede dirigirse a cualquier Distribuidor Autorizado Toro para concertar el servicio técnico.
2. Lleve el producto y su prueba de compra (recibo o factura de venta) al vendedor o al Distribuidor Autorizado.

Si por alguna razón usted no está satisfecho con el análisis del Distribuidor Autorizado o con la asistencia recibida, póngase en contacto con el importador Toro o con nosotros en la dirección siguiente:

Customer Care Department, Consumer Division
Toro Warranty Company
8111 Lyndale Avenue South
Bloomington, MN 55420-1196
Director: Soporte técnico: 001-952-887-8248

Consulte la lista de Distribuidores adjunta

Responsabilidades del propietario

Usted debe mantener su producto Toro siguiendo los procedimientos de mantenimiento descritos en el Manual del operador. Dicho mantenimiento rutinario, sea realizado por un distribuidor o por usted mismo, es por cuenta de usted.

Elementos y condiciones no cubiertos

Esta garantía expresa no cubre:

- El coste del mantenimiento regular o de las piezas, tales como filtros, combustible, lubricantes, piezas de puesta a punto, afilado de cuchillas, ajustes de frenos y embragues.
- Cualquier producto o pieza que haya sido modificado o mal utilizado o que haya necesitado ser sustituido o reparado debido a desgaste normal, accidente o falta de mantenimiento adecuado.
- Las reparaciones necesarias debidas al uso del combustible incorrecto, contaminantes en el sistema de combustible o falta de preparación adecuada del sistema de combustible antes de cualquier periodo de inactividad de más de tres meses.
- Motor y transmisión. Estos elementos están cubiertos por las garantías de los fabricantes correspondientes, con términos y condiciones propios.

Todas las reparaciones cubiertas por esta garantía deben ser realizadas por un Servicio Técnico Toro Autorizado usando piezas de repuesto homologadas por Toro.

Condiciones generales

El comprador está amparado por la legislación de cada país. Esta garantía no restringe los derechos del comprador bajo dicha legislación.

International Distributor List—Consumer Products

Distributor:	Country:	Phone Number:
Atlantis Su ve Sulama Sistemleri Lt	Turkey	90 216 344 86 74
Balama Prima Engineering Equip	Hong Kong	852 2155 2163
B-Ray Corporation	Korea	82 32 551 2076
Casco Sales Company	Puerto Rico	787 788 8383
Ceres S.A	Costa Rica	506 239 1138
CSSC Turf Equipment (pvt) Ltd	Sri Lanka	94 11 2746100
Cyril Johnston & Co	Nothern Ireland	44 2890 813 121
Equivier	Mexico	52 55 539 95444
Femco S.A.	Guatemala	502 442 3277
G.Y.K. Company Ltd.	Japan	81 726 325 861
Geomechaniki of Athens	Greece	30 10 935 0054
Guandong Golden Star	China	86 20 876 51338
Hako Gorund and Garden	Sweden	46 35 10 0000
Hydroturf Int. Co	Dubai United Arab Emirates	97 14 347 9479
Hydroturf Egypt LLC	Egypt	202 519 4308
Ibea S.p.A.	Italy	39 0331 853611
Irriamc	Portugal	351 21 238 8260
Jean Heybroek b.v.	Netherlands	31 30 639 4611
Lely (U.K.) Limited	United Kingdom	44 1480 226 800
Maquiver S.A.	Colombia	57 1 236 4079
Maruyama Mfg. Co. Inc.	Japan	81 3 3252 2285
Metra Kft	Hungary	36 1 326 3880
Mountfield a.s.	Czech Republic	420 255 704 220
Munditol S.A.	Argentina	54 11 4 821 9999
Oslinger Turf Equipment SA	Ecuador	593 4 239 6970
Oy Hako Ground and Garden Ab	Finland	358 987 00733
Parkland Products Ltd	New Zealand	64 3 34 93760
Prochaska & Cie	Austria	43 1 278 5100
RT Cohen 2004 Ltd	Israel	972 986 17979
Riversa	Spain	34 9 52 83 7500
Roth Motorgerate GmBh & Co	Germany	49 7144 2050
Sc Svend Carlsen A/S	Denmark	45 66 109 200
Solvert S.A.S	France	33 1 30 81 77 00
Spypros Stavrinides Limited	Cyprus	357 22 434131
Surge Systems India Limited	India	91 1 292299901
T-Markt Logistics Ltd	Hungary	36 26 525 500
Toro Australia	Australia	61 3 9580 7355
Toro Europe BVBA	Belgium	32 14 562 960