



**Count on it.**

**Manuale dell'operatore**

# Rider TimeCutter® Z5000

N° del modello 74391—N° di serie 270000001 e superiori



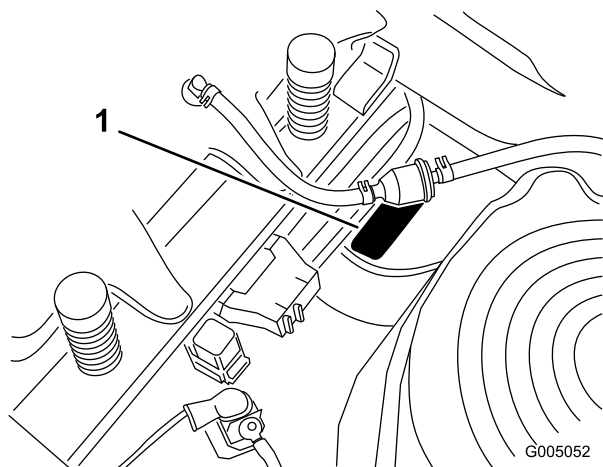
G005178

# Introduzione

Leggete attentamente il presente manuale al fine di utilizzare e mantenere correttamente il prodotto, ed evitare infortuni e danni. Voi siete responsabili del corretto utilizzo del prodotto, all'insegna della sicurezza.

Per informazioni su prodotti ed accessori, per la ricerca di un distributore o la registrazione del vostro prodotto, potete contattare Toro direttamente a [www.Toro.com](http://www.Toro.com).

Per assistenza, ricambi originali Toro o ulteriori informazioni rivolgetevi a un Distributore autorizzato o ad un Centro Assistenza Toro, ed abbiate sempre a portata di mano il numero del modello ed il numero di serie del prodotto. Figura 1 indica la posizione del numero del modello e del numero di serie sul prodotto. Scrivete i numeri negli spazi previsti.



**Figura 1**  
Sotto il sedile

1. Targa del numero del modello e del numero di serie

Scrivete il numero del modello e il numero di serie nello spazio seguente:

N° del modello _____
N° di serie _____

Il sistema di avvertimento adottato dal presente manuale identifica i pericoli potenziali e riporta messaggi di sicurezza, identificati dal simbolo di avvertimento (Figura 2), che segnala un pericolo in grado di provocare infortuni gravi o la morte se non si osservano le precauzioni raccomandate.



**Figura 2**

1. Simbolo di avvertimento.

Per evidenziare le informazioni vengono utilizzate anche altre due parole. **Importante** indica informazioni meccaniche di particolare importanza, e **Nota** evidenzia informazioni generali di particolare rilevanza.

## Indice

Introduzione .....	2
Sicurezza .....	3
Norme di sicurezza per rider con tosaerba rotante .....	3
Norme di sicurezza.....	3
Toro Sicurezza dei rider .....	5
Pressione acustica.....	6
Potenza acustica .....	6
Vibrazioni .....	6
Tabella delle pendenze.....	7
Adesivi di sicurezza e informativi .....	8
Quadro generale del prodotto .....	11
Comandi .....	12
Funzionamento .....	13
La sicurezza prima di tutto .....	13
Carburante raccomandato .....	13
Controllo del livello dell'olio motore .....	15
Avviamento del motore .....	15
Azionamento delle lame .....	16
Spegnimento del motore.....	16
Sistema di sicurezza a interblocchi.....	17
Guida in marcia avanti o retromarcia .....	17
Arresto della macchina .....	18
Regolazione dell'altezza di taglio .....	18
Posizionamento del sedile.....	18
Regolazione delle leve di controllo del movimento.....	19
Spingere la macchina a mano .....	19
Scarico laterale.....	20
Rimozione e montaggio del coperchio dello scarico.....	20
Suggerimenti .....	21
Manutenzione .....	23
Programma di manutenzione raccomandato .....	23
Procedure pre-manutenzione.....	24
Sollevamento del sedile.....	24
Accesso alla batteria.....	24
Lubrificazione .....	24
Ingrassaggio dei cuscinetti .....	24

# Sicurezza

## Norme di sicurezza per rider con tosaerba rotante

Alla data di produzione, questa macchina soddisfa o supera i requisiti delle norme europee. Tuttavia, l'errato utilizzo o manutenzione da parte dell'operatore o del proprietario possono provocare incidenti. Per ridurre il rischio di infortuni, rispettate le seguenti norme di sicurezza e fate sempre attenzione al simbolo di allarme, che indica ATTENZIONE, AVVERTENZA o PERICOLO - "norme di sicurezza". Il mancato rispetto delle istruzioni può provocare infortuni o la morte.

## Norme di sicurezza

Le seguenti istruzioni sono conformi alla norma EN EN 836:1997.

Questo prodotto è in grado di amputare mani e piedi, e di scagliare oggetti. Rispettate sempre tutte le norme di sicurezza per evitare gravi infortuni o la morte.

## Addestramento

- Leggete attentamente le istruzioni. Prendete dimestichezza con i comandi e il corretto utilizzo delle apparecchiature.
- Non consentite mai l'uso del tosaerba a bambini o a persone che non abbiano perfetta conoscenza delle presenti istruzioni. Le normative locali possono imporre limiti all'età dell'operatore.
- Non tosate in prossimità di altre persone, soprattutto bambini, o di animali da compagnia.
- Ricordate sempre che l'operatore o utilizzatore è responsabile di incidenti o pericoli occorsi ad altre persone o alla loro proprietà.
- Non trasportate passeggeri.
- Tutti i conducenti devono mirare a ottenere una formazione professionale e pratica. Tale formazione dovrà evidenziare:
  - la necessità di attenzione e concentrazione quando si lavora su rider;
  - il controllo del rider che scivola su un terreno in pendenza non verrà recuperato azionando il freno. I motivi principali della perdita di controllo sono:
    - ◇ presa insufficiente delle ruote;
    - ◇ velocità troppo elevata;
    - ◇ azione frenante inadeguata;

Manutenzione del motore.....	25
Revisione del filtro dell'aria .....	25
Cambio dell'olio motore .....	25
Manutenzione della candela .....	27
Pulizia del convogliatore .....	28
Manutenzione del sistema di alimentazione .....	28
Sostituzione del filtro del carburante .....	28
Manutenzione dell'impianto elettrico .....	29
Ricarica della batteria .....	29
Revisione dei fusibili .....	30
Manutenzione del sistema di trazione .....	31
Controllo della pressione dei pneumatici .....	31
Manutenzione del tosaerba .....	32
Revisione delle lame di taglio.....	32
Livellamento laterale del tosaerba.....	33
Livellamento longitudinale della lama .....	34
Rimozione del tosaerba .....	35
Manutenzione delle cinghie del tosaerba.....	36
Messa in opera del tosaerba.....	36
Sostituzione del deflettore dell'erba tagliata.....	37
Pulizia .....	38
Lavaggio del sottoscocca del tosaerba.....	38
Rimessaggio .....	39
Pulizia e rimessaggio.....	39
Localizzazione guasti.....	40
Schemi .....	42

- ◇ tipo di macchina inadatto al compito da eseguire;
- ◇ mancanza di consapevolezza degli effetti delle condizioni del terreno, soprattutto dei pendii;
- ◇ traino e distribuzione del carico errati.

## Preparazione

- Indossate pantaloni lunghi e calzature robuste quando tosate. Non usate mai la macchina a piedi nudi o in sandali.
- Ispezionate attentamente l'area in cui deve essere utilizzata l'apparecchiatura, e sgombratela da oggetti che possano venire raccolti e scagliati dalla macchina.
- Avvertenza – Il carburante è altamente infiammabile.
  - Conservate il carburante in apposite taniche.
  - Fate il pieno solo all'aperto, e non fumate durante il rifornimento.
  - Aggiungete il carburante prima di avviare il motore. Non togliete mai il tappo del serbatoio, né aggiungete il carburante, a motore acceso o caldo.
  - Se viene inavvertitamente versato del carburante, non avviate il motore, ma allontanate la macchina dall'area interessata evitando di generare una fonte di accensione, finché i vapori del carburante non si saranno dissipati.
  - Montate con sicurezza i tappi dei serbatoi del carburante e delle taniche.
- Sostituite le marmitte di scarico difettose.
- Prima dell'uso, controllate sempre a vista che le lame, i bulloni delle lame e il gruppo di taglio non siano usurati o danneggiati. Sostituite in serie lame e bulloni usurati o danneggiati, per mantenere il bilanciamento.
- Su macchine multilama, ricordate che la rotazione di una lama può provocare la rotazione anche di altre lame.

## Funzionamento

- Siate vigili, rallentate e procedete con cautela quando svoltate. Prima di cambiare direzione guardate indietro e ai lati.
- Non azionate il motore in un locale chiuso in cui possano raccogliersi i fumi tossici dell'ossido di carbonio.
- Tosate solamente alla luce del giorno o con illuminazione artificiale adeguata.
- Prima di cercare di avviare il motore, disinserite tutte le frizioni dell'accessorio con lame e mettete il cambio in folle.

- Non utilizzate su pendenze superiori a 15 gradi.
- Ricordate che non esistono pendenze sicure. L'utilizzo su pendii erbosi richiede un'attenzione particolare. Per cautelarvi dal ribaltamento:
  - evitate partenze e frenate brusche procedendo in salita o in discesa;
  - rallentate sui pendii, e prima di affrontare brusche curve;
  - prestate attenzione a protuberanze del terreno, buche e altri ostacoli nascosti.
- Prestate attenzione quando trainate dei carichi.
  - Utilizzate solamente i punti di attacco previsti per la barra di traino.
  - Limitate l'entità dei carichi a quanto potete controllare con sicurezza.
  - Non curvate bruscamente, Eseguite le retromarce con prudenza.
- Prestate attenzione al traffico quando attraversate o procedete nei pressi di una strada.
- Arrestate la rotazione delle lame prima di attraversare superfici non erbose.
- Quando utilizzate degli accessori, non dirigete mai lo scarico del materiale verso terzi e non consentite ad alcuno di avvicinarsi alla macchina durante il lavoro.
- Non azionate mai la macchina con schermi o ripari difettosi, o senza i dispositivi di protezione montati.
- Non modificate la taratura del regolatore del motore e non fate superare al motore i regimi previsti. Il motore che funziona a velocità eccessiva può aumentare il rischio di infortuni.
- Prima di scendere dalla postazione di guida:
  - disinnestate la presa di forza e abbassate al suolo l'attrezzatura;
  - mettete il cambio in folle e inserite il freno di stazionamento;
  - spegnete il motore e togliete la chiave di accensione.
- Disinserite la trasmissione dagli accessori, spegnete il motore e staccate il cappellotto dalla candela (o candele), oppure togliete la chiave di accensione:
  - prima di pulire gli intasamenti o di rimuovere ostruzioni dal condotto di scarico;
  - prima di controllare, pulire o eseguire interventi sul tosaerba;
  - dopo aver colpito un corpo estraneo; ispezionate il tosaerba per rilevare eventuali danni, ed effettuate le riparazioni necessarie prima di riavviare l'accessorio;

- se la macchina inizia a vibrare in modo anomalo (controllate immediatamente).
- Disinserite la trasmissione agli accessori durante i trasferimenti e quando la macchina non viene utilizzata.
- Spegnete il motore e disinserite la trasmissione all'accessorio
  - prima del rifornimento di carburante;
  - prima di togliere il cesto di raccolta;
  - prima di regolare l'altezza, a meno che la regolazione non possa essere eseguita dalla postazione di guida.
- Riducete la regolazione dell'acceleratore durante il tempo di arresto del motore e, se il motore è dotato di valvola di intercettazione, spegnete l'afflusso di carburante al termine del lavoro.

## Manutenzione e rimessaggio

- Mantenete adeguatamente serrati tutti i dadi, i bulloni e le viti, per assicurarvi che le apparecchiature funzionino nelle migliori condizioni di sicurezza.
- Non tenete le apparecchiature con carburante nel serbatoio all'interno di edifici, dove i vapori possano raggiungere fiamme libere o scintille.
- Lasciate raffreddare il motore prima del rimessaggio al chiuso.
- Per ridurre il rischio d'incendio, mantenete motore, marmitta di scarico, vano batteria e zona di conservazione del carburante esenti da erba, foglie ed eccessi di grasso.
- Controllate frequentemente il cesto di raccolta, per verificarne l'usura o il deterioramento.
- Sostituite le parti usurate o danneggiate, per motivi di sicurezza.
- Dovendo scaricare il serbatoio del carburante, eseguite l'operazione all'aperto.
- Se la macchina deve essere parcheggiata, posta in rimessa o lasciata incustodita, abbassate al suolo gli elementi di taglio.

## Toro Sicurezza dei rider

La seguente lista contiene informazioni sulla sicurezza mirate ai prodotti Toro, od altre informazioni sulla sicurezza non comprese nella normativa CEN.

- Lo scarico del motore contiene ossido di carbonio, gas velenoso inodore che può uccidere. Non fate funzionare il motore in interni o in ambienti cintati.
- Mentre il motore è in funzione, tenete mani, piedi, capelli ed abiti svolazzanti a distanza dall'area

di scarico degli attrezzi, dalla parte inferiore del tosaerba e da qualsiasi parte mobile.

- Non toccate attrezzature o parti degli attrezzi che possano essere calde a causa del funzionamento. Lasciate che si raffreddino prima di eseguire interventi di manutenzione, regolazione o revisione.
- L'acido della batteria è velenoso e può ustionare. Evitate che entri in contatto con la pelle, gli occhi e gli abiti. Quando lavorate su una batteria, proteggete il viso, gli occhi e gli abiti.
- I gas della batteria possono esplodere; tenete lontano dalla batteria sigarette, scintille e fiamme.
- Usate soltanto ricambi originali Toro per garantire il mantenimento degli standard iniziali.
- Utilizzate soltanto attrezzi approvati da Toro.

## Utilizzo su pendenze

- Non tosate pendenze superiori ai 15 gradi.
- Non tosate nelle adiacenze di scarpate, fossati, sponde ripide o acqua. Se le ruote cadono oltre i bordi dell'area di lavoro, possono provocare il ribaltamento della macchina e causare gravi infortuni, la morte o l'annegamento.
- Non tosate in pendenza se l'erba è bagnata. L'erba bagnata riduce la trazione e può causare lo slittamento, con perdita di controllo.
- Non effettuate improvvisi cambiamenti di velocità o di direzione.
- Nelle adiacenze di scarpate, fossati, sponde ripide o acqua usate un tosaerba con operatore a piedi e/o un decespugliatore a mano.
- Rallentate sui pendii, ed usate la massima cautela.
- Rimuovete ostacoli come pietre, rami di alberi, ecc. dall'area di lavoro; L'erba alta può nascondere degli ostacoli.
- Fate attenzione a fossati, buche, pietre, declivi e rialzi che modificano l'inclinazione del suolo, perché il terreno accidentato può fare ribaltare la macchina.
- Evitate avviamenti e sobbalzi improvvisi in salita, perché il tosaerba può ribaltarsi all'indietro.
- In discesa, tenete presente che la macchina potrebbe perdere aderenza. Il peso si trasferisce sulle ruote anteriori e può fare slittare le ruote motrici, impedendovi di controllare la frenata e lo sterzo.
- Evitate sempre di eseguire partenze o fermate improvvisate su una pendenza. Se le ruote perdono aderenza, disinserite le lame e scendete lentamente dalla pendenza.

- Per aumentare la stabilità, seguite le raccomandazioni del produttore sulla zavorra o sui contrappesi delle ruote.
- Prestate la massima attenzione quando usate cesti di raccolta od altri accessori, che possono influire sulla stabilità della macchina e farvi perdere il controllo.

## **Pressione acustica**

Questa unità presenta un livello di pressione acustica equivalente continuo ponderato su A all'orecchio dell'operatore di 92 dBA, collaudato mediante rilevazioni su macchine identiche in conformità alle norme EN 11094 ed EN 836.

## **Potenza acustica**

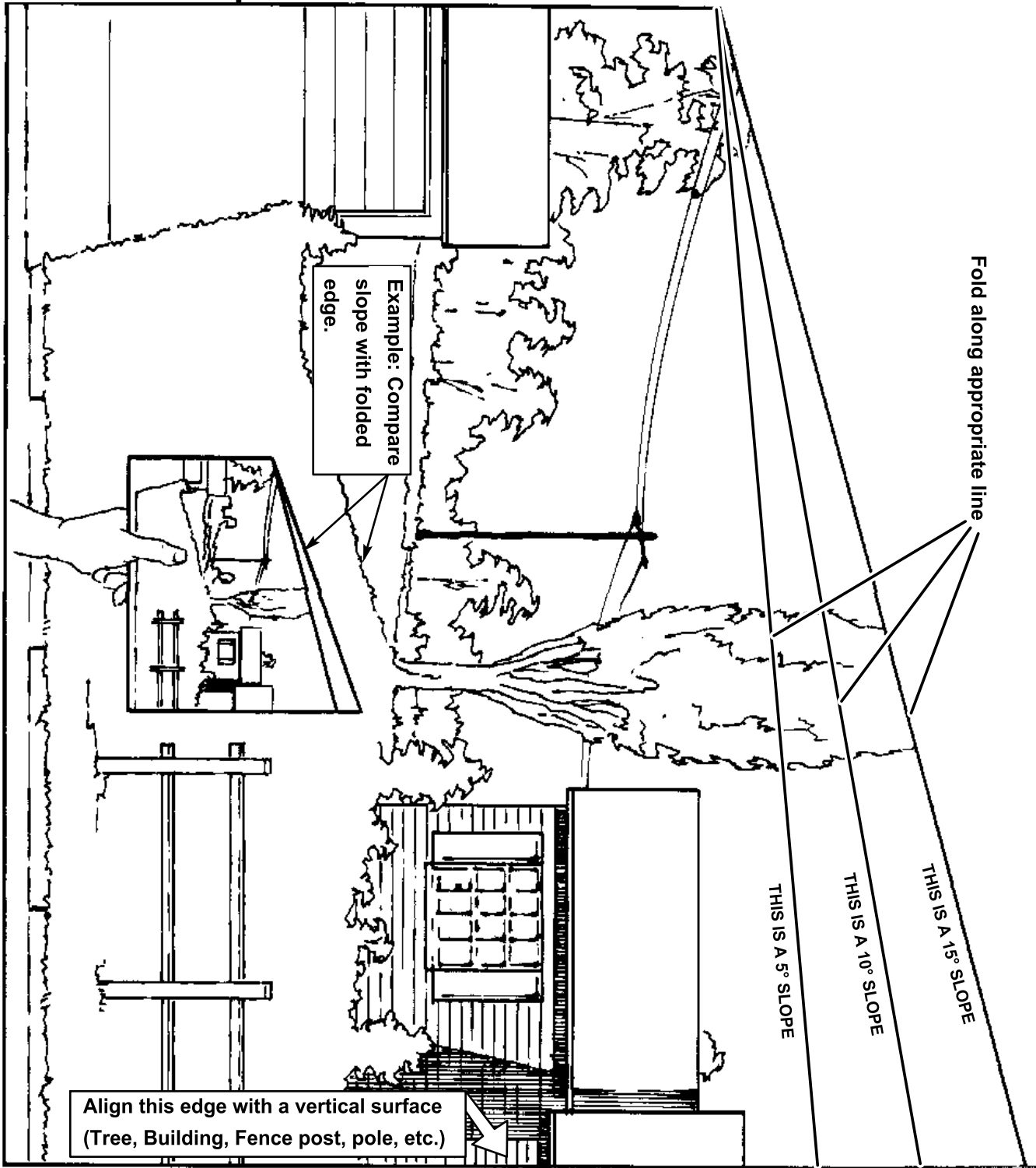
Questa unità presenta un livello di potenza acustica equivalente continuo ponderato su A all'orecchio dell'operatore di 105 dBA, collaudato mediante rilevazioni su macchine identiche in conformità alla norma EN 11094.

## **Vibrazioni**

Questa unità presenta un livello di vibrazioni alla mano/braccio di  $4,04 \text{ m/s}^2$ , basato su misurazioni di macchine identiche ai sensi della norma EN 1033.

Questa macchina presenta un livello di vibrazioni continuo ponderato A sull'intero corpo di  $0,70 \text{ m/s}^2$ , basato su misurazioni di macchine identiche ai sensi della norma EN 1032.

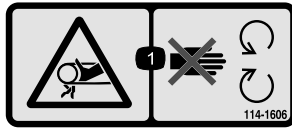
# Tabella delle pendenze



# Adesivi di sicurezza e informativi



Gli adesivi di sicurezza e di istruzione sono chiaramente visibili, e sono affissi accanto a zone particolarmente pericolose. Sostituite gli adesivi danneggiati o smarriti.



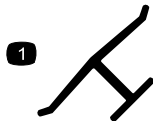
114-1606

1. Pericolo di aggrovigliamento della cinghia. Tenete montate tutte le protezioni.



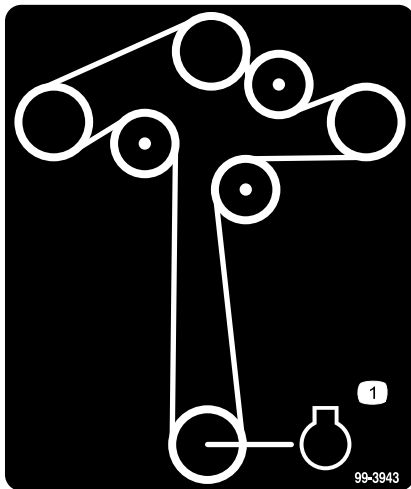
93-7009

1. Avvertenza. Non usate il tosaerba con il deflettore alzato o senza; tenete montato il deflettore.
2. Pericolo di ferite o smembramento di mano o piede causati dalla lama del tosaerba. Restate lontano dalle parti in movimento.



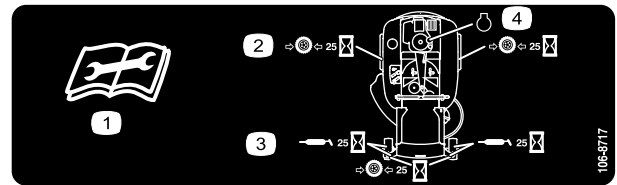
**Marchio del produttore**

1. Indica che la lama è specificata come parte realizzata dal produttore della macchina originale.



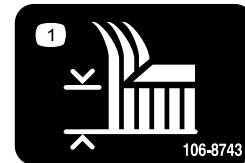
99-3943

1. Motore



106-8717

1. Leggete le istruzioni prima di eseguire interventi di revisione o manutenzione.
2. Controllate la pressione dei pneumatici ogni 25 ore di servizio.
3. Lubrificate con grasso ogni 25 ore di servizio.
4. Motore



106-8743

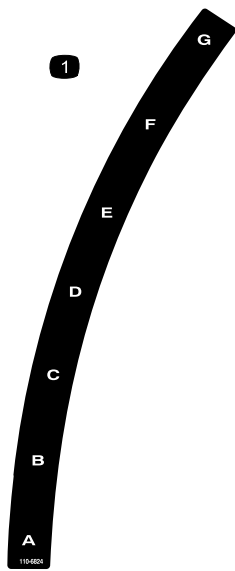
1. Altezza di taglio



110-6691

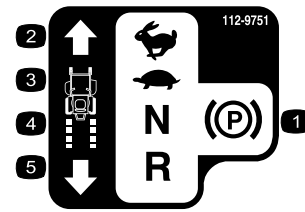
1. Pericolo di lancio di oggetti. Tenete gli astanti a distanza di sicurezza dalla macchina.
2. Pericolo di lancio di oggetti dal tosaerba. Non utilizzate la macchina se non è montato il deflettore o il sistema di raccolta.
3. Ferita o smembramento di mano o piede. Non avvicinatevi alle parti in movimento.





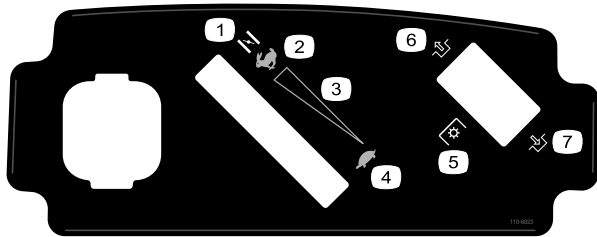
110-6824

1. Altezza di taglio



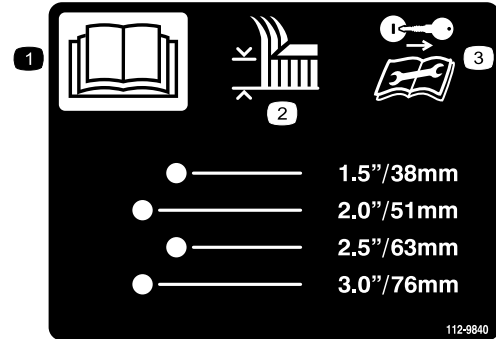
112-9751

1. Freno di stazionamento
2. Massima
3. Minima
4. Folle
5. Retromarcia



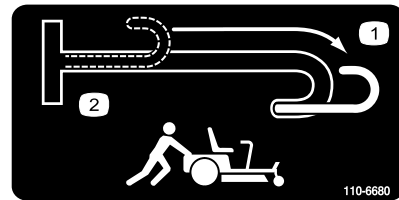
110-6823

1. Starter
2. Massima
3. Regolazione continua variabile
4. Minima
5. Presa di forza (PDF), comando delle lame su alcuni modelli
6. Disinserimento
7. Innestare



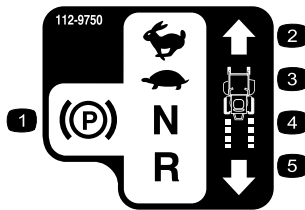
112-9840

1. Leggete il *Manuale dell'operatore*.
2. Altezza di taglio
3. Togliete la chiave di accensione e leggete le istruzioni prima di eseguire interventi di revisione o manutenzione.



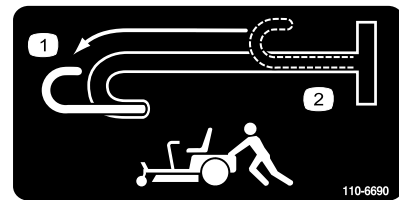
110-6680

1. Leva by-pass, innestata
2. Leva by-pass, disinnestata



112-9750

1. Freno di stazionamento
2. Massima
3. Minima
4. Folle
5. Retromarcia



110-6690

1. Leva by-pass, innestata
2. Leva by-pass, disinnestata



### Simboli della batteria

Sulla vostra batteria si trovano alcuni di questi simboli, o tutti.

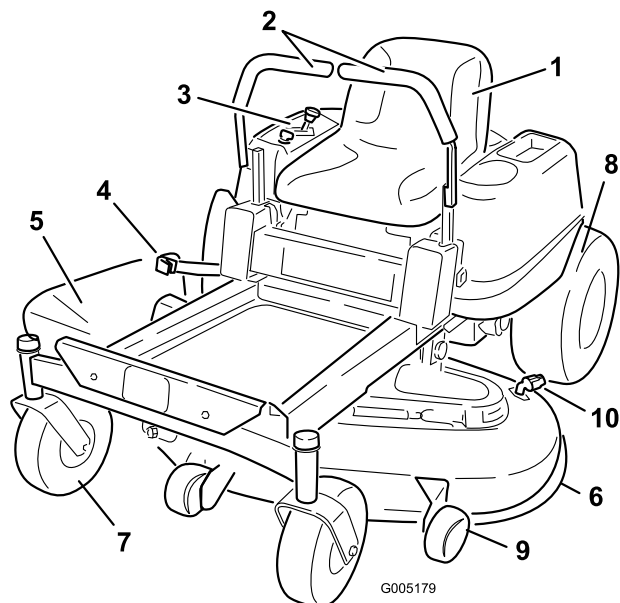
- |  |   |
|--|---|
| 1. Pericolo di esplosione.                                     | 6. Tenete gli astanti a distanza di sicurezza dalla batteria.                             |
| 2. Vietato fumare, fuoco e fiamme libere.                      | 7. Usate occhiali di sicurezza. I gas esplosivi possono accecare e causare altre lesioni. |
| 3. Pericolo di ustioni da liquido caustico o sostanza chimica. | 8. L'acido della batteria può accecare e causare gravi ustioni.                           |
| 4. Usate occhiali di sicurezza.                                | 9. Lavate immediatamente gli occhi con abbondante acqua e ricorrete subito al medico.     |
| 5. Leggete il <i>Manuale dell'operatore</i> .                  | 10. Contiene piombo; non disperdete nell'ambiente.  |



110-6825

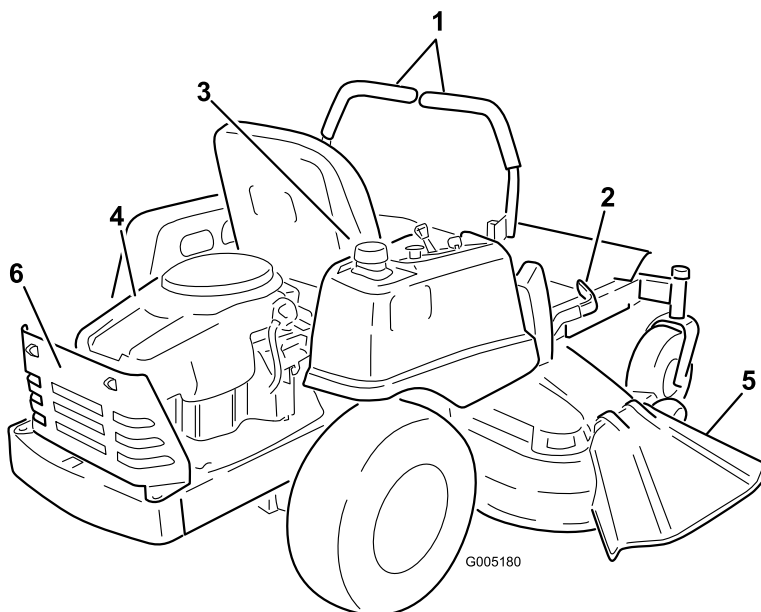
- Avvertenza. Leggete il *Manuale dell'operatore*.
- Avvertenza. Leggete le istruzioni prima di eseguire interventi di revisione o manutenzione; mettete le leve di controllo del movimento in posizione di stazionamento (freno), togliete la chiave di accensione e staccate il cappello dalla candela.
- Pericolo di ferite o smembramento causati dalla lama del tosaerba, e di aggrovigliamento nella cinghia. Non aprite o rimuovete i carter di protezione mentre il motore è in funzione.
- Pericolo di ribaltamento. Non tosate su e giù sulle pendenze, eseguite solo un movimento laterale su pendenze inferiori ai 15 gradi, ed evitate curve strette o brusche su pendenze.
- Pericolo di perdita di trazione o controllo. In caso di perdita di trazione o controllo in pendenza, il comando delle lame (presa di forza) e procedete lentamente.
- Pericolo di schiacciamento o smembramento di astanti, in retromarcia. Pericolo di schiacciamento o smembramento di astanti. Non trasportate passeggeri, e quando fate marcia indietro guardate indietro e in giù.
- Pericolo di oggetti scagliati. Tenete gli astanti a distanza di sicurezza dalla macchina, raccogliete i detriti prima di iniziare a tosare, e non togliete il deflettore.

# Quadro generale del prodotto



**Figura 3**

- |                                    |                                |                                 |                          |
|------------------------------------|--------------------------------|---------------------------------|--------------------------|
| 1. Sedile dell'operatore           | 4. Leva dell'altezza di taglio | 7. Ruota orientabile anteriore  | 10. Raccordo di lavaggio |
| 2. Leve di controllo del movimento | 5. Poggiapiedi                 | 8. Ruota di trazione posteriore |                          |
| 3. Plancia                         | 6. Piatto di taglio            | 9. Rullo antistrappo            |                          |

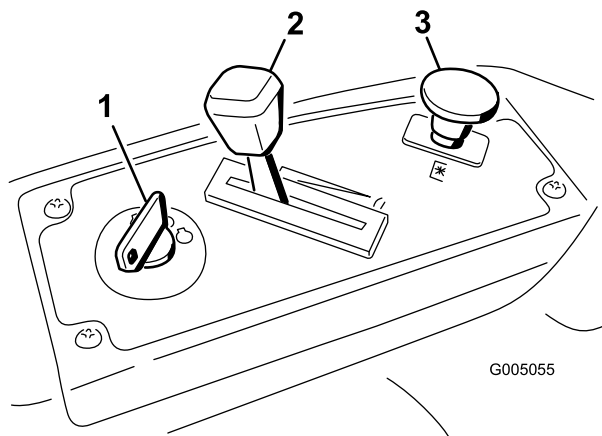


**Figura 4**

- |                                    |                                   |                          |
|------------------------------------|-----------------------------------|--------------------------|
| 1. Leve di controllo del movimento | 3. Tappo del serbatoio carburante | 5. Deflettore            |
| 2. Leva dell'altezza di taglio     | 4. Motore                         | 6. Protezione del motore |

# Comandi

Prima di avviare il motore e di utilizzare la macchina, familiarizzate con tutti i comandi nelle Figura 3, Figura 4, e Figura 5.



**Figura 5**  
Plancia

1. Interruttore di accensione
2. Acceleratore/starter
3. Comando delle lame (presa di forza)

una leva avanti o indietro si fa girare la ruota sullo stesso lato in avanti o indietro; la velocità della ruota è proporzionale allo spostamento della leva. Spostando in fuori le leve di controllo dalla posizione centrale si inserisce il freno di stazionamento, e l'operatore può scendere dalla macchina (Figura 13). Quando fermate la macchina o la lasciate incustodita, mettete sempre le leve di controllo del movimento in posizione freno.

## Leva dell'altezza di taglio

La leva dell'altezza di taglio consente all'operatore di abbassare e sollevare la scocca senza alzarsi. Alzando la leva verso l'operatore si solleva il piatto di taglio dal suolo; abbassando la leva, lontano dall'operatore, si abbassa il piatto di taglio al suolo. Regolate l'altezza di taglio soltanto quando la macchina è ferma (Figura 14).

## Interruttore di accensione

L'interruttore di accensione ha tre posizioni: spento, marcia e avvio. La chiave gira in posizione di avvio e quando viene rilasciata ritorna in posizione di marcia. Girando la chiave in posizione "spento" (Off) si spegne il motore; tuttavia, per impedire l'avviamento accidentale del motore, togliete sempre la chiave quando vi allontanate dalla macchina (Figura 5).

## Comando acceleratore/starter

L'acceleratore e lo starter sono riuniti in una leva di comando. L'acceleratore controlla il regime motore e vanta una regolazione continua variabile da bassa ad alta velocità (Slow – Fast). Per inserire lo starter portate la leva oltre l'impostazione alta velocità (Fast), finché non si ferma (Figura 5).

## Comando delle lame (presa di forza)

Il comando delle lame, rappresentato dal simbolo della presa di forza (PDF), inserisce e disinserisce l'alimentazione delle lame del tosaerba (Figura 5).

## Leve di controllo del movimento e freno di stazionamento

Le leve di controllo del movimento sono sensibili alla velocità dei motori indipendenti delle ruote. Spostando

# Funzionamento

**Nota:** Stabilite i lati sinistro e destro della macchina dalla normale posizione di guida.

## La sicurezza prima di tutto

Leggete attentamente tutte le norme e gli adesivi di sicurezza contenuti in questa sezione. Queste informazioni contribuiranno alla protezione della vostra persona, della vostra famiglia, di animali da compagnia e di eventuali astanti.



L'erba bagnata e pendenze ripide possono causare scivolate e la perdita di controllo del tosaerba.

Se le ruote cadono oltre i bordi dell'area di lavoro, possono provocare il ribaltamento della macchina e causare gravi infortuni, la morte o l'annegamento.

Per non perdere controllo ed evitare il rischio di ribaltamento:

- non tosate nelle adiacenze di scarpate o acqua;
- non tosate pendenze superiori ai 15 gradi;
- rallentate sui pendii, ed usate la massima cautela;
- evitate curve brusche e rapidi cambiamenti di velocità.

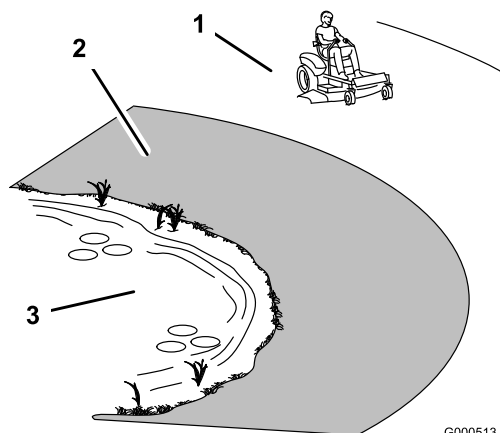


Figura 6

1. Zona di sicurezza, usate il TimeCutter
2. Nelle adiacenze di scarpate o acqua usate un tosaerba a spinta e/o un decespugliatore a mano.
3. Acqua

## Carburante raccomandato

Utilizzate benzina normale **senza piombo** per automobili (minimo 87 ottani). Qualora non sia disponibile benzina normale senza piombo, è possibile utilizzare benzina normale etilizzata.

**Importante:** Non utilizzate metanolo, benzina contenente metanolo o nafta contenente più del 10% di etanolo, perché potreste danneggiare il sistema di alimentazione del motore. Non mischiate olio e benzina.



In talune condizioni la benzina è estremamente infiammabile ed altamente esplosiva. Un incendio o un'esplosione possono ustionare voi ed altre persone, e causare danni.

- Fate il pieno di carburante all'aria aperta, a motore freddo, e tergete la benzina versata.
- Non riempite mai il serbatoio del carburante all'interno di un rimorchio cintato.
- Non riempite completamente il serbatoio. Aggiungete benzina finché il corpo del serbatoio non è pieno senza che il carburante raggiunga il collo del serbatoio. Questo spazio servirà ad assorbire l'espansione della benzina.
- Non fumate mai quando maneggiate benzina, e state lontani da fiamme libere e da dove i fumi di benzina possano essere accesi da una scintilla.
- Conservate la benzina in taniche omologate, e tenetela lontano dalla portata dei bambini. Acquistate benzina in modo da utilizzarla entro 30 giorni.
- Non utilizzate la macchina se non è montato il completo impianto di scarico o se non è in buone condizioni di servizio.



In alcune condizioni, durante il rifornimento viene rilasciata l'elettricità statica che, sprigionando una scintilla, può incendiare i vapori di benzina. Un incendio o un'esplosione possono ustionare voi ed altre persone, e causare danni.

- Prima del rabbocco, posizionate sempre le taniche di benzina sul pavimento, lontano dal veicolo.
- Non riempite le taniche di benzina all'interno di un veicolo oppure su un autocarro o un rimorchio, in quanto il tappetino del rimorchio o le pareti di plastica del camion possono isolare la tanica e rallentare la dispersione delle cariche elettrostatiche.
- Se possibile, scaricate la macchina dal camion o dal rimorchio ed effettuate il rifornimento con le ruote sul pavimento.
- Qualora ciò non sia possibile, rabboccate l'apparecchiatura sull'autocarro o sul rimorchio mediante una tanica portatile, anziché con una normale pompa del carburante.
- Qualora sia necessario utilizzare una pompa del carburante, tenete sempre l'ugello a contatto con il bordo del serbatoio del carburante oppure sull'apertura della tanica fino al termine del rifornimento.



Se ingerita, la benzina è nociva o micidiale. L'esposizione a lungo termine ai vapori di carburante può causare gravi danni e malattie.

- Evitate di respirare a lungo i vapori.
- Tenete il viso lontano dall'ugello e dall'apertura del serbatoio di benzina o del condizionatore.
- Tenete il carburante lontano dagli occhi e dalla pelle.

## Uso dello stabilizzatore/condizionatore

L'uso di un additivo stabilizzatore/condizionatore nella macchina offre i seguenti vantaggi:

- mantiene fresca la benzina durante il rimessaggio (fino a 30 giorni); in caso di rimessaggi più lunghi si consiglia di svuotare il serbatoio del carburante;
- mantiene pulito il motore durante l'uso;
- elimina i depositi gommosi nell'impianto di alimentazione, che possono provocare problemi di avviamento.

Aggiungete la quantità di stabilizzatore/condizionatore corretta.

**Nota:** Lo stabilizzatore/condizionatore è più efficace se mescolato a benzina fresca. Per ridurre al minimo la morchia nell'impianto di alimentazione, utilizzate sempre lo stabilizzatore.

## Miscele di benzina/alcol

L'uso di nafta (fino al 10 per cento di alcol etilico, 90 per cento di benzina senza piombo) è approvato dal produttore del motore. Altre miscele di benzina/alcol non sono approvate.

## Miscele di benzina/etere

L'uso di miscele di metil-ter-butil etere (MTBE) e benzina senza piombo (fino a un massimo del 15 per cento di MTBE) sono approvate dal produttore del motore. Altre miscele di benzina/etere non sono approvate.

## Riempimento del serbatoio del carburante

1. Spegnete il motore e spostate le leve di controllo del movimento in posizione freno. Alzate il sedile in modo che il serbatoio del carburante sia visibile durante il rifornimento.
2. Pulite intorno al tappo del serbatoio carburante e togliete il tappo.
3. Aggiungete benzina normale senza piombo finché il corpo del serbatoio non è pieno senza che il carburante raggiunga il collo del serbatoio (Figura 7). Questo spazio nel collo serve ad assorbire l'espansione della benzina. Non riempite completamente il serbatoio.
4. Montate saldamente il tappo, Tergete la benzina versata.

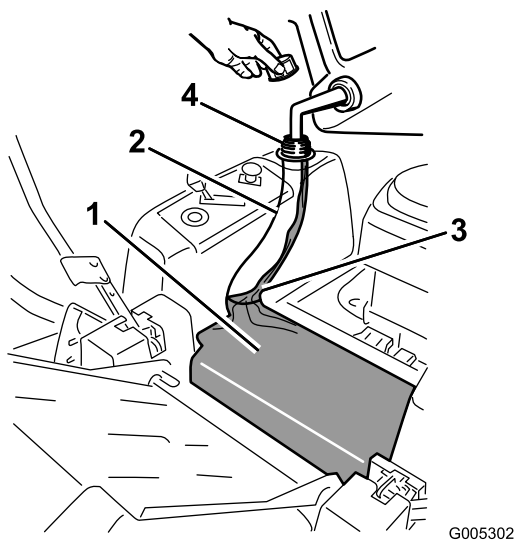


Figura 7

- |                                   |                                      |
|-----------------------------------|--------------------------------------|
| 1. Corpo del serbatoio carburante | 3. Riempite all'incirca fino a qui   |
| 2. Collo del serbatoio carburante | 4. Apertura del serbatoio carburante |

## Controllo del livello dell'olio motore

Prima di avviare il motore e di utilizzare la macchina, controllate il livello dell'olio nel carter; vedere Controllo del livello dell'olio, Manutenzione del motore , pagina 25.

## Avviamento del motore

1. Sedetevi al posto di guida e spostate le leve di controllo del movimento dalla posizione freno.
2. Disinserite le lame spostando il comando delle lame in posizione Off (Figura 8).

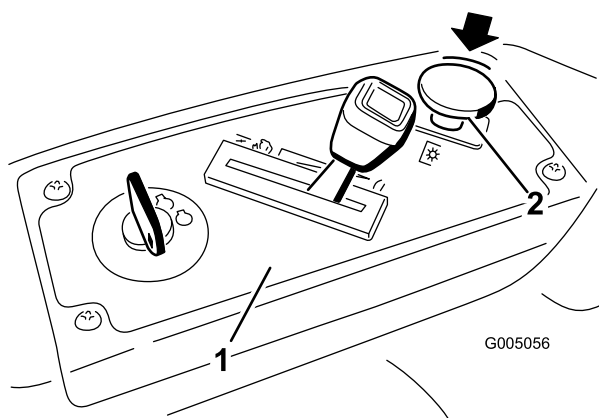


Figura 8

- |            |                                   |
|------------|-----------------------------------|
| 1. Plancia | 2. Comando delle lame disinserito |
|------------|-----------------------------------|

3. Prima di avviare il motore a freddo spostate la leva dell'acceleratore in posizione Starter (Figura 10).

**Nota:** Con il motore tiepido o caldo non è sempre necessario strozzare l'afflusso dell'aria.

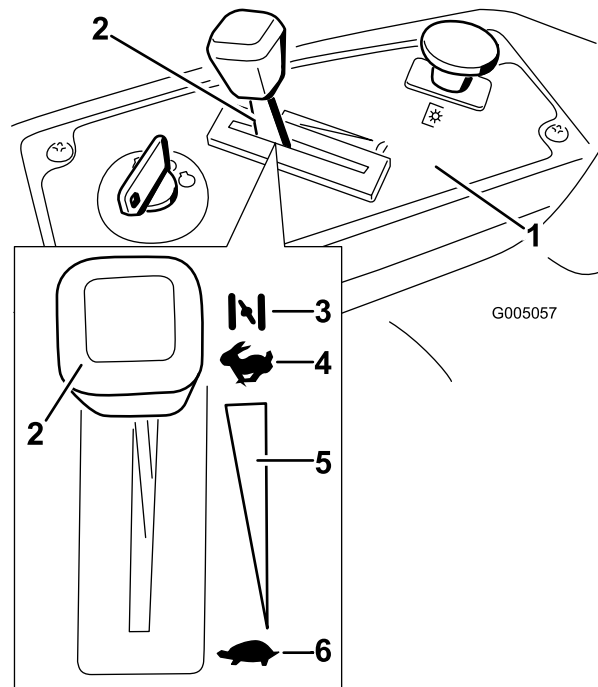
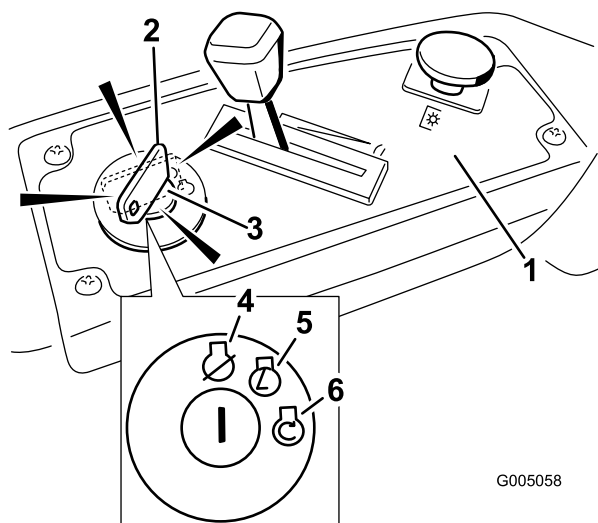


Figura 9

- |  |                                   |
|--|-----------------------------------|
| 1. Plancia                                       | 4. Massima                        |
| 2. Leva acceleratore/starter – posizione starter | 5. Regolazione continua variabile |
| 3. Starter                                       | 6. Minima                         |

4. Girate la chiave di accensione in posizione Start per attivare il motorino di avviamento; Rilasciatela quando il motore si accende (Figura 10).

**Importante:** Non utilizzate il motorino di avviamento per più di 10 secondi alla volta. Se il motore non si avvia, attendete 60 secondi prima di riprovare, per consentire il raffreddamento. La mancata osservanza di queste istruzioni può fare bruciare il motorino di avviamento.



**Figura 10**

- |                                   |              |
|-----------------------------------|--------------|
| 1. Plancia                        | 4. Off       |
| 2. Chiave di accensione in marcia | 5. In marcia |
| 3. Chiave di accensione in avvio  | 6. Avvio     |

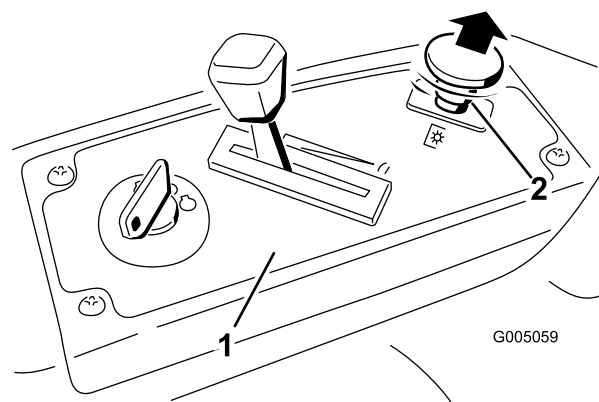
- Quando il motore è acceso, muovete la leva dell'acceleratore in posizione Fast (Figura 10). Se il motore stalla o esita, riportate la leva dell'acceleratore in posizione Starter per qualche secondo, portate quindi la leva dell'acceleratore nella posizione desiderata. All'occorrenza, ripetete il procedimento.

## Azionamento delle lame

Il comando delle lame, rappresentato dal simbolo della presa di forza (PDF), inserisce e disinserisce l'alimentazione delle lame del tosaerba. Questo comando controlla la tensione degli attrezzi a motore, fra cui la scocca e le lame.

### Innestare le lame

- Rilasciate la pressione sulle leve di controllo del movimento e mettete la macchina in folle.
  - Mettete l'acceleratore in posizione Fast.
- Nota:** Inserite sempre le lame con l'acceleratore in posizione Fast.
- Innestate le lame estraendo il relativo comando su On (Figura 11).

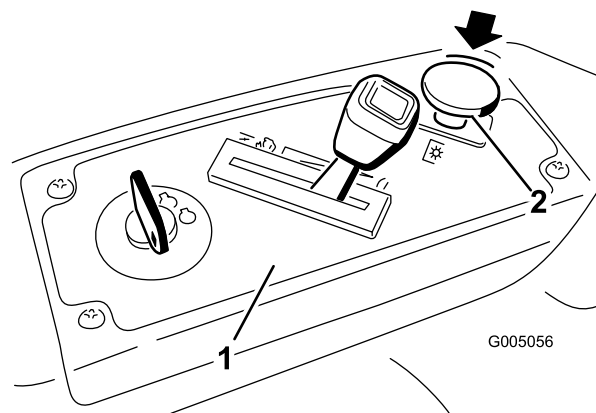


**Figura 11**

- Plancia
- Comando delle lame inserito

### Disinnestare le lame

Per disinnestare le lame spostate il relativo comando in posizione Off (Figura 12).



**Figura 12**

- Plancia
- Comando delle lame disinserito

### Spegnimento del motore

- Disinserite le lame spostando il comando delle lame in posizione Off (Figura 12).
- Posizionate la leva dell'acceleratore tra alta e mezza velocità (Figura 10).
- Girate la chiave di accensione in posizione Off (Figura 9).
- Togliete il cappellino dalla candela (o candele) per impedire che qualcuno avvii accidentalmente la macchina prima di trasportarla o metterla in rimessa.



# Sistema di sicurezza a interblocchi



**Se gli interruttori di sicurezza a interblocchi sono scollegati o guasti, la macchina può muoversi improvvisamente e causare incidenti.**

- Non manomettete gli interruttori di sicurezza a interblocchi.
- Ogni giorno, controllate il funzionamento degli interruttori del sistema di sicurezza a interblocchi, e prima di azionare la macchina sostituite gli interruttori guasti.

## Descrizione del sistema di sicurezza a interblocchi

Il sistema di sicurezza a interblocchi è progettato per consentire l'avviamento del motore a condizione che:

- le lame siano disinnestate
- le leve di controllo del movimento siano in posizione freno.

Il sistema di sicurezza a interblocchi spegne inoltre il motore quando le leve di controllo non sono in posizione freno e l'operatore si alza dal sedile quando le lame sono innestate.

## Prova del sistema di sicurezza a interblocchi

Collaudate sempre il sistema di sicurezza a interblocchi prima di utilizzare la macchina. Qualora non funzioni come descritto di seguito, fatelo riparare immediatamente da un Centro Assistenza autorizzato.

1. Sedetevi sul sedile, con le leve di controllo in posizione freno, e innestate il comando delle lame su On. Provate ad avviare il motore, che non deve girare.
2. Restando seduto sul sedile, spostate il comando delle lame in posizione Off. Sbloccate una qualsiasi delle leve di controllo del movimento, portandola al centro. Provate ad avviare il motore, che non deve girare. Ripetete con l'altra leva di controllo del movimento.
3. Sedetevi sul sedile, disinnestate il comando delle lame e bloccate le leve di controllo del movimento in posizione di freno. Avviate il motore. A motore

acceso, inserite il comando delle lame ed alzatevi leggermente dal sedile; il motore deve spegnersi.

4. Sedetevi sul sedile, disinnestate il comando delle lame e bloccate le leve di controllo del movimento in posizione di freno. Avviate il motore. A motore acceso, sbloccate le leve di controllo del movimento portandole al centro, innestate il comando delle lame ed alzatevi leggermente dal sedile; il motore deve spegnersi.

## Guida in marcia avanti o retromarcia

Il comando dell'acceleratore regola la velocità del motore, misurata in giri al minuto. Posizionate il comando dell'acceleratore in posizione Fast per ottenere prestazioni ottimali. Lavorate sempre con l'acceleratore sulla massima.



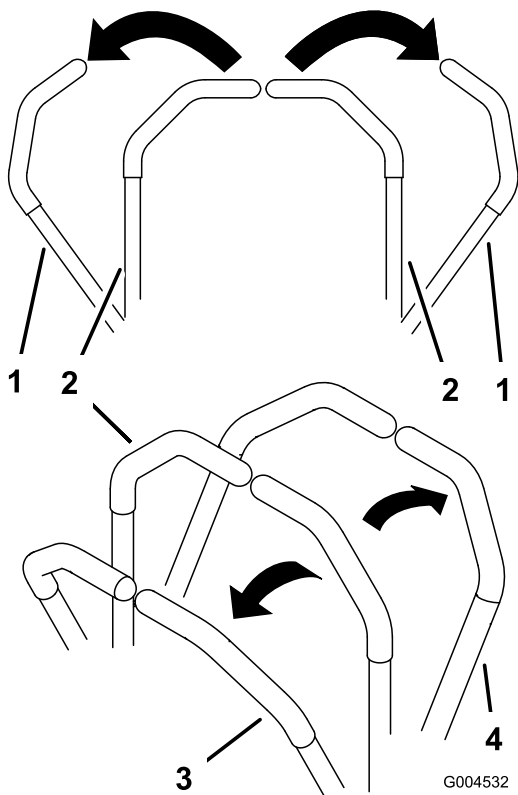
**La macchina può girare molto rapidamente. L'operatore può perdere il controllo della macchina ed infortunarsi o danneggiare la macchina.**

- Prestate molta attenzione quando sterzate.
- Rallentate prima di prendere curve strette.

## Marcia avanti

1. Sbloccate le leve portandole al centro.
2. Per fare marcia avanti spingete lentamente in avanti le leve di controllo del movimento (Figura 13).

Per fermarvi spingete in folle le leve di controllo del movimento.



**Figura 13**

- |                                       |                  |
|---------------------------------------|------------------|
| 1. Posizione di stazionamento (freno) | 3. Marcia avanti |
| 2. Posizione centrale di sbloccaggio  | 4. Retromarcia   |

Per spostarvi in linea retta applicate una pressione identica su entrambe le leve di controllo del movimento (Figura 13).

Per girare, rilasciate la pressione sulla leva di controllo del movimento verso la direzione in cui volete voltare (Figura 13).

Più spostate le leve di controllo del movimento in una direzione o nell'altra, più velocemente si sposterà la macchina in tale direzione.

Per fermarvi tirate in folle le leve di controllo del movimento.

## Retromarcia

1. Sbloccate le leve portandole al centro.
2. Per fare marcia indietro tirate lentamente indietro le leve di controllo del movimento (Figura 13).

Per spostarvi in linea retta applicate una pressione identica su entrambe le leve di controllo del movimento (Figura 13).

Per girare, rilasciate la pressione sulla leva di controllo del movimento verso la direzione in cui volete voltare (Figura 13).

## Arresto della macchina

Per fermare la macchina mettete in folle le leve di controllo del movimento e spostatele in fuori in posizione freno, disinnestate il comando delle lame, verificate che l'acceleratore sia in posizione Fast, e girate la chiave di accensione in posizione Off. Non dimenticate di togliere la chiave di accensione.

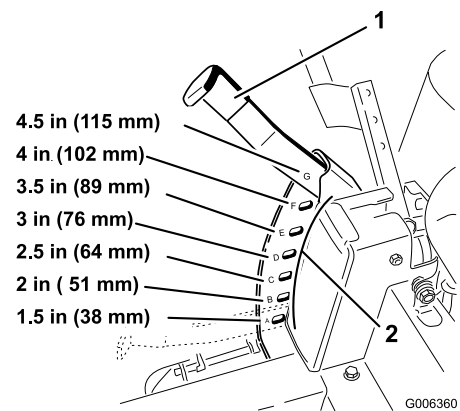


**Bambini ed altre persone potrebbero ferirsi se dovessero spostare o cercare di azionare il tosaerba quando è incustodito.**

**Togliete sempre la chiave di avviamento e spostate le leve di controllo del movimento in posizione freno prima di lasciare incustodita la macchina, anche per pochi minuti.**

## Regolazione dell'altezza di taglio

1. Alzate la leva dell'altezza di taglio in posizione di trasferimento, posizione dell'altezza di taglio **G** (anche 115 mm) (Figura 14).



**Figura 14**

1. Leva dell'altezza di taglio
2. Posizioni dell'altezza di taglio

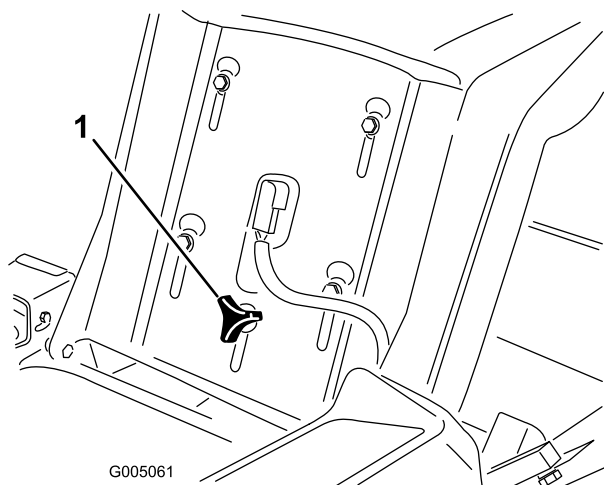
2. Per regolare l'altezza di taglio, tirate la leva verso l'interno e verso l'alto e spostarla nella posizione desiderata.

## Posizionamento del sedile

Il sedile può essere spostato avanti e indietro. Posizionate il sedile in modo da poter controllare la

macchina con sicurezza e raggiungere comodamente i comandi.

1. Alzate il sedile e allentate la manopola di regolazione appena a sufficienza per poter muovere il sedile (Figura 15).



**Figura 15**

1. Manopola di regolazione

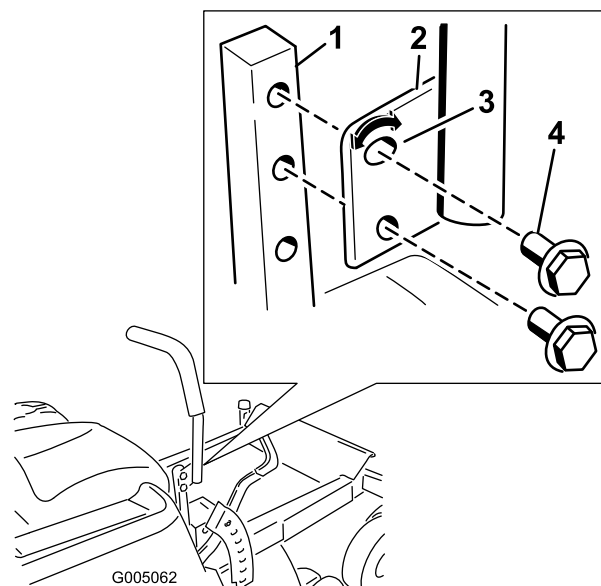
2. Spostate il sedile nella posizione desiderata e serrate la manopola.

## Regolazione delle leve di controllo del movimento

### Regolazione dell'altezza

Le leve di controllo del movimento possono essere alzate o abbassate, per il maggiore comfort dell'operatore.

1. Togliete i due bulloni che fissano la leva di comando all'albero del braccio di controllo (Figura 16).
2. Spostate la leva di comando nella serie di fori successiva. Fissate la leva con i due bulloni (Figura 16)



**Figura 16**

- |                                    |                              |
|------------------------------------|------------------------------|
| 1. Albero del braccio di controllo | 3. Foro superiore ovalizzato |
| 2. Leva di controllo               | 4. Bullone                   |

3. Ripetete la regolazione sulla leva di comando opposta.

### Regolazione dell'inclinazione

Le leve di controllo del movimento possono essere inclinate in avanti o all'indietro per il massimo comfort dell'operatore.

1. Allentate il bullone superiore che fissa la leva di controllo all'albero del braccio di controllo.
2. Allentate il bullone inferiore appena a sufficienza per ruotare la leva di controllo in avanti o all'indietro (Figura 16). Serrate entrambi i bulloni per fissare il controllo nella nuova posizione.
3. Ripetete la regolazione sulla leva di comando opposta.

## Spingere la macchina a mano

**Importante:** Spingete sempre la macchina a mano, non trainatela mai, in quanto potreste danneggiarla.

### Per spingere la macchina

1. Parcheggiate la macchina su terreno pianeggiante e disinnestate il comando delle lame.
2. Portate le leve di controllo del movimento in posizione freno, spegnete il motore, togliete la chiave di accensione, e prima di scendere dal posto di guida attendete che le parti in movimento si siano fermate.

- Individuate le leve by-pass sulla parte posteriore della macchina, sul lato sinistro e destro del telaio.
- Spostate le leve by-pass indietro e poi verso il basso per bloccarle in posizione come riportato nella Figura 17 per disinserire i motori della ruota. Ripetete l'operazione su ciascun lato della macchina.
- Spostate verso l'interno le leve di controllo del movimento per disinnestare il freno di stazionamento.

La macchina è pronta per essere spinta a mano.

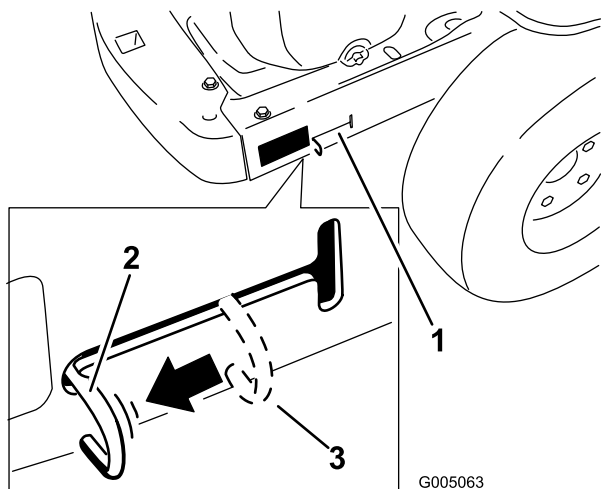


Figura 17

Illustrazione del lato destro

- |  |  |
|--|--|
| 1. Posizione della leva by-pass                  | 3. Posizione della leva per azionare la macchina |
| 2. Posizione della leva per spingere la macchina |  |

## Per azionare la macchina

Spostate le leve by-pass verso l'alto e spingetele in avanti, fino a **metà** della scanalatura orizzontale (Figura 17) per innestare i motori della ruota.

**Nota:** Non spostate le leve by-pass completamente in avanti fino al taglio verticale della scanalatura. La macchina non si azionerà se i motori della ruota non sono innestati, con le leve by-pass a metà della scanalatura orizzontale.

## Scarico laterale

Il tosaerba è dotato di un deflettore incernierato che sparge lo sfalcio ai lati e verso il terreno.



**Se il deflettore d'erba tagliata, il coperchio dello scarico o il cesto di raccolta completo non sono montati, voi ed altre persone correte il rischio di venire a contatto con la lama e con oggetti scagliati dal tosaerba. Il contatto con la lama (o lame) rotante e con i detriti scagliati può provocare gravi infortuni o la morte.**

- Non togliete mai il deflettore dello sfalcio dal tosaerba, perché indirizza lo sfalcio verso il tappeto erboso. Nel caso in cui il deflettore sia danneggiato, sostituitelo immediatamente.
- Non infilate mai le mani o i piedi sotto il tosaerba.
- Non cercate mai di pulire l'area di scarico o le lame del tosaerba senza avere prima disinnestato il comando delle lame (Off) e spostato la chiave di accensione in posizione Off. Togliete inoltre la chiave, e rimuovete il cappello dalla candela (o candele).

## Rimozione e montaggio del coperchio dello scarico

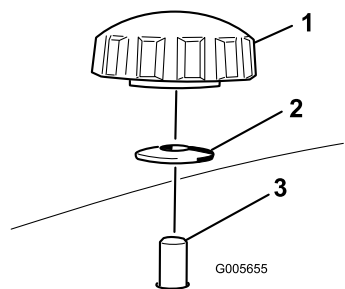
La scocca e le lame spedite con questa macchina sono state progettate per prestazioni di mulching ottimali. Le prestazioni dello scarico laterale possono essere migliorate sostituendo le lame di mulching con le lame di taglio standard, Toro numero del kit: 79221. Per mantenere le prestazioni di mulching ottimali, montare le lame di mulching spedite con questa unità ogni volta che passate al funzionamento di mulching.

## Rimozione del coperchio di scarico per scarico laterale

**Nota:** Se si aggiunge alla macchina il dispositivo di insaccamento, si devono montare le lame standard per una corretta funzione di insaccamento. Vedere sopra per il numero esatto del pezzo.

- Parcheggiate la macchina su terreno pianeggiante e disinnestate il comando delle lame.
- Portate le leve di controllo del movimento in posizione freno, spegnete il motore, togliete la chiave di accensione, e prima di scendere dal posto di guida attendete che le parti in movimento si siano fermate.

3. Togliete la lama destra del tosaerba. Vedere la sezione *Manutenzione del tosaerba*, pagina 32.
4. Togliete le 2 manopole e le rondelle curve che fissano il diaframma destro al tosaerba come illustrato nella Figura 18.

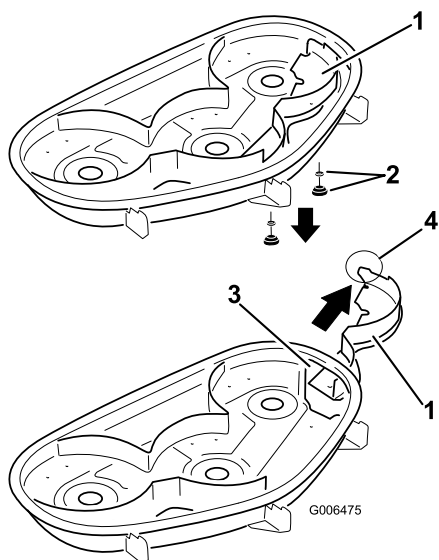


**Figura 18**

- |                   |  |
|-------------------|--|
| 1. Manopola       | 3. Perno del diaframma<br>passante il tosaerba |
| 2. Rondella curva |  |

5. Togliete il diaframma destro e abbassate il deflettore dell'erba sull'apertura di scarico come illustrato nella Figura 19 e Figura 18.

**Importante:** Verificate che il tosaerba sia dotato di un deflettore incernierato che sparge lo sfalcio ai lati e verso il terreno, quando è in modo scarico laterale.



**Figura 19**

- |                                 |  |
|---------------------------------|--|
| 1. Diaframma destro             | 3. Apertura di scarico                                   |
| 2. Rondella curva e<br>manopola | 4. Linguetta (deve rimanere<br>all'esterno del tosaerba) |

6. Montate i dispositivi di fermo nei fori sulla parte superiore del tosaerba per evitare detriti volanti.



**I fori aperti del tosaerba espongono l'operatore e gli astanti al lancio di detriti, che possono causare gravi ferite.**

- Non usate mai il tosaerba senza aver prima chiuso tutti i fori della scocca con la bulloneria necessaria.
- Montate la bulloneria nei fori di montaggio al momento di togliete il diaframma di mulching.

7. Montate la lama destra del tosaerba. Vedere la sezione *Manutenzione del tosaerba*, pagina 32.
8. Abbassate il deflettore dell'erba sull'apertura di scarico.

**Importante:** Verificate che il tosaerba sia dotato di un deflettore incernierato che sparge lo sfalcio ai lati e verso il terreno, quando è in modo scarico laterale.

## Montaggio del coperchio di scarico per mulching

1. Parcheggiate la macchina su terreno pianeggiante e disinnestate il comando delle lame.
2. Portate le leve di controllo del movimento in posizione freno, spegnete il motore, togliete la chiave di accensione, e prima di scendere dal posto di guida attendete che le parti in movimento si siano fermate.
3. Togliete la lama destra del tosaerba. Vedere la sezione *Manutenzione del tosaerba*, pagina 32.
4. Infilate il diaframma destro nell'apertura di scarico e fissarla utilizzando le 2 manopole e le rondelle curve (lato concavo verso il tosaerba) come illustrato nella Figura 18 e Figura 19.

**Importante:** Verificate che la linguetta sul lato estremo destro del diaframma destro si trovi all'esterno del tosaerba e a filo con la parete.

5. Montate la lama destra del tosaerba. Vedere la sezione *Manutenzione del tosaerba*, pagina 32.

## Suggerimenti

### Impostazione alta velocità

Per ottenere migliori risultati e garantire la massima circolazione dell'aria, regolate il motore in posizione Fast. L'aria è necessaria per sminuzzare l'erba tagliata, quindi si raccomanda di non utilizzare un'altezza di

taglio tanto bassa da circondare completamente il tosaerba da erba non tagliata. Perché l'aria venga aspirata nel tosaerba, lasciate sempre un lato del tosaerba lontano dall'erba non tagliata.

## **Primo taglio del tappeto erboso**

Tagliate l'erba leggermente più alta del normale per evitare che il tosaerba venga a contatto con le asperità del terreno. Tuttavia, in genere l'altezza migliore è quella usata in passato. Se l'erba è alta più di 15 cm, è preferibile praticare due passate per garantire una migliore qualità di taglio.

## **Tagliate un terzo del filo d'erba**

In genere è preferibile tagliare solamente un terzo circa del filo d'erba. Si raccomanda di non superare questa altezza, a meno che l'erba non sia rada, oppure ad autunno inoltrato quando l'erba cresce più lentamente.

## **Direzione di taglio**

Alternate la direzione della tosatura per mantenere l'erba eretta. In tal modo si agevola lo spargimento dello sfalcio per una migliore decomposizione e fertilizzazione.

## **Intervalli di taglio corretti**

In linea di massima si raccomanda di tagliare l'erba ogni quattro giorni. Ricordate: l'erba cresce a ritmi diversi in stagioni diverse. Per mantenere la stessa altezza di taglio, come consigliato, tosate più spesso all'inizio della primavera. Poiché a mezza estate il ritmo di crescita dell'erba rallenta, tagliate l'erba meno di frequente. Qualora l'erba non sia stata tagliata per un periodo prolungato, tagliatela prima ad un'altezza di taglio elevata, e di nuovo due giorni dopo, riducendo gradualmente l'altezza di taglio.

## **Velocità di taglio**

Per migliorare la qualità del taglio scegliete una velocità di spostamento inferiore.

## **Evitate di tosare il tappeto erboso troppo corto**

Se la larghezza di taglio del tosaerba è superiore a quella del tosaerba utilizzato in precedenza, aumentate di una tacca l'altezza di taglio per non falciare troppa erba su manti erbosi irregolari.

## **Erba alta**

Se l'erba è leggermente più alta del normale o è particolarmente umida, aumentate l'altezza di taglio prima di tosare. Tagliate nuovamente l'erba all'altezza di taglio normale.

## **Arresto del tosaerba**

Qualora il tosaerba si arresti durante il taglio, sul tappeto erboso potrebbe depositarsi un mucchio di sfalcio. Per evitare questo inconveniente, spostatevi con le lame innestate verso un'area già tosata.

## **Mantenete pulito il sottoscocca del tosaerba**

Eliminate l'erba falciata e la morchia dal sottoscocca del tosaerba dopo ogni utilizzo. In caso di accumulo di sfalcio e detriti all'interno del tosaerba, la qualità di taglio può risultare insoddisfacente.

## **Manutenzione della lama**

Mantenete affilata la lama per l'intera stagione di taglio, al fine di evitare lo strappo e la frammentazione dell'erba. In caso contrario i bordi dell'erba diventano marrone, di conseguenza l'erba cresce più lentamente ed è più soggetta a malattie. Ogni giorno controllate che le lame dell'elemento di taglio siano affilate, e che non siano usurate o danneggiate. All'occorrenza, limate eventuali tacche ed affilate le lame. Sostituite immediatamente la lama se è danneggiata o usurata, utilizzando una lama di ricambio originale Toro.

# Manutenzione

**Nota:** Stabilite i lati sinistro e destro della macchina dalla normale posizione di guida.

## Programma di manutenzione raccomandato

Cadenza di manutenzione	Procedura di manutenzione
Prima di ogni utilizzo o quotidianamente	<ul style="list-style-type: none"><li>• Controllate il sistema microinterruttori di sicurezza.</li><li>• Controllate il filtro dell'aria per individuare parti sporche, allentate o danneggiate.</li><li>• Controllate il livello dell'olio motore.</li><li>• Controllate la presa d'aria e le aree di raffreddamento (effettuate la pulizia se necessario).</li><li>• Controllate le lame di taglio.</li><li>• Pulite la scocca del tosaerba.</li></ul>
Ogni 25 ore	<ul style="list-style-type: none"><li>• Ingrassate tutti i punti di lubrificazione.</li><li>• Revisionate l'elemento di carta (con maggior frequenza in condizioni estreme di morchia e polvere)</li><li>• Controllate la pressione dei pneumatici.</li><li>• Controllate incrinature/usura delle cinghie.</li></ul>
Ogni 100 ore	<ul style="list-style-type: none"><li>• Sostituite l'elemento di carta (con maggior frequenza in condizioni estreme di morchia e polvere)</li><li>• Cambiate l'olio motore e il filtro.</li><li>• Pulite il convogliatore (con maggiore frequenza in condizioni estreme di morchia e polvere).</li><li>• Sostituite il filtro del carburante.</li></ul>
Ogni 200 ore	<ul style="list-style-type: none"><li>• Controllate lo stato della candela (o candele) e la distanza.</li></ul>
Ogni 500 ore	<ul style="list-style-type: none"><li>• Cambiate la candela.</li></ul>
Prima del rimessaggio	<ul style="list-style-type: none"><li>• Caricate la batteria e scollegate i cavi.</li><li>• Prima del rimessaggio eseguite gli interventi di manutenzione sopra riportati</li><li>• Verniciate le superfici scheggiate.</li></ul>
Ogni anno	<ul style="list-style-type: none"><li>• Cambiate l'olio motore e il filtro.</li><li>• Sostituite il filtro del carburante.</li></ul>
Ogni 2 anni	<ul style="list-style-type: none"><li>• Controllate lo stato della candela (o candele) e la distanza.</li></ul>

**Importante:** Per ulteriori interventi di manutenzione si rimanda al manuale per l'uso del motore.



Se lasciate la chiave nell'interruttore di accensione, qualcuno potrebbe accidentalmente avviare il motore e ferire gravemente voi od altre persone.

Prima di eseguire qualsiasi intervento di manutenzione, togliete la chiave dall'interruttore di accensione e staccate il cappello della candela. e riponetelo in un luogo sicuro, perché non tocchi accidentalmente la candela.

# Procedure pre-manutenzione

## Sollevamento del sedile

Assicuratevi che le leve di controllo del movimento siano bloccate in posizione freno. Alzate il sedile in avanti e abbassatelo sul pavimento.

Alzando il sedile, è possibile accedere ai seguenti componenti:

- Targa del numero di serie
- Adesivo di revisione
- Manopola di regolazione del sedile
- Filtro carburante
- Fusibili
- Cavi delle batterie

## Accesso alla batteria

1. Alzate il sedile.
2. Togliete i dispositivi di fermo della testata TORX® (25) che fissano il coperchio sinistro al telaio come illustrato nella Figura 20.

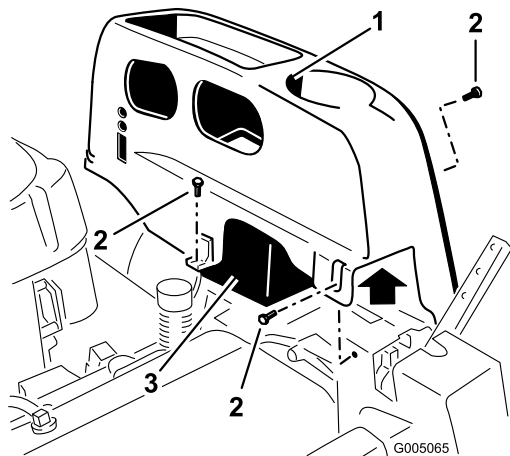


Figura 20

1. Coperchio sinistro
2. Dispositivi di fermo Torx (25)
3. Batteria

3. Sollevate il coperchio di plastica dalla macchina. Conservate tutti i dispositivi di fermo.

Sostituite il coperchio e fissatelo al telaio utilizzando i dispositivi di fermo precedentemente rimossi.

# Lubrificazione

## Ingrassaggio dei cuscinetti

Tipo di grasso: grasso universale n. 2 a base di litio.

1. Parcheggiate la macchina su terreno pianeggiante e disinnestate il comando delle lame.
2. Spostate in fuori le leve di controllo del movimento in posizione di stazionamento, spegnete il motore, togliete la chiave di accensione, e prima di lasciare la postazione di guida attendete che le parti in movimento si siano fermate.
3. Pulite i raccordi d'ingrassaggio (Figura 21 e Figura 22) con un cencio, e togliete eventuali tracce di vernice davanti ai raccordi.

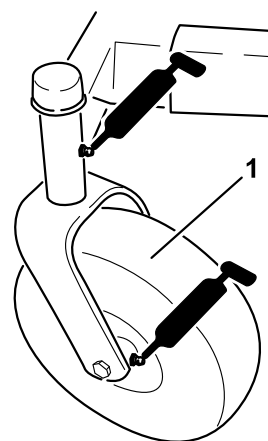


Figura 21

1. Ruota orientabile anteriore

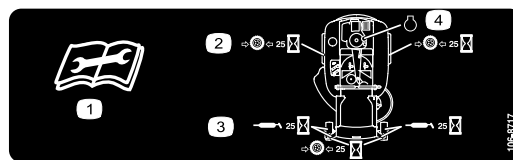


Figura 22

Situato sulla parte sottostante il fondo del sedile

1. Leggete le istruzioni prima di eseguire interventi di revisione o manutenzione.
2. Controllate la pressione dei pneumatici ogni 25 ore di servizio.
3. Lubrificate con grasso ogni 25 ore di servizio.
4. Motore
4. Collegare un ingrassatore a pressione a ciascun ingrassatore (Figura 21 e Figura 22). Pompate del grasso nel raccordo finché non inizia a fuoriuscire dai cuscinetti.
5. Tergete il grasso superfluo.



# Manutenzione del motore

## Revisione del filtro dell'aria

Questo motore è dotato di un elemento di carta del filtro dell'aria ad alta densità e sostituibile. Controllate il filtro dell'aria ogni giorno o prima di avviare il motore. Controllate il deposito di morchia e detriti attorno al sistema del filtro dell'aria. Mantenete pulita quest'area. Controllate anche l'eventuale presenza di componenti allentati o danneggiati. Sostituite tutti i componenti del filtro dell'aria piegati o danneggiati.

**Nota:** L'azionamento del motore con i componenti del filtro dell'aria allentati o danneggiati permetterebbe all'aria non filtrata di accedere al motore causando l'usura e guasti prematuri.

**Nota:** Revisionate il filtro dell'aria con maggior frequenza in condizioni estreme di morchia e polvere.

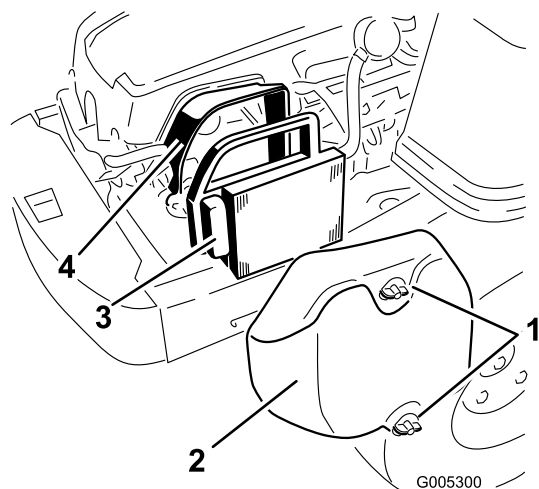


Figura 23

- |                               |                                |
|-------------------------------|--------------------------------|
| 1. Manopole, coperchio filtro | 3. Elemento di carta dell'aria |
| 2. Coperchio del filtro       | 4. Base del filtro dell'aria   |

## Revisione dell'elemento di carta

1. Togliete il coperchio del filtro dell'aria (Figura 23).
2. Rimuovete l'elemento del filtro dell'aria con la tenuta in gomma integrale (Figura 23).
3. Picchiettate delicatamente il lato piegheggiato dell'elemento di carta per rimuovere la morchia. Non lavate l'elemento di carta né usate aria pressurizzata per evitare di danneggiare l'elemento. Sostituite un elemento sporco, piegato o danneggiato. Maneggiate con cautela i nuovi elementi; non utilizzateli se la tenuta in gomma è danneggiata.

4. Pulite tutti i componenti del filtro dell'aria da eventuale morchia accumulata o materiale estraneo. Evitate l'entrata di morchia nel carburatore.
5. Installate l'elemento del filtro dell'aria con il lato piegheggiato rivolto verso l'esterno e appoggiate la tenuta in gomma sui bordi della base del filtro dell'aria (Figura 23).
6. Rimontate il coperchio del filtro dell'aria e fissatelo con le due manopole (Figura 23).

## Cambio dell'olio motore

Tipo di olio: olio detergente (API service SG, SH, SJ o superiore)

Capacità del carter dell'olio: 1,5 l quando viene cambiato il filtro

Viscosità: vedere la tabella seguente.

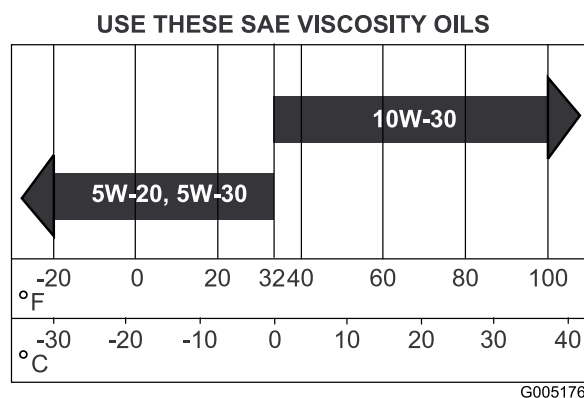
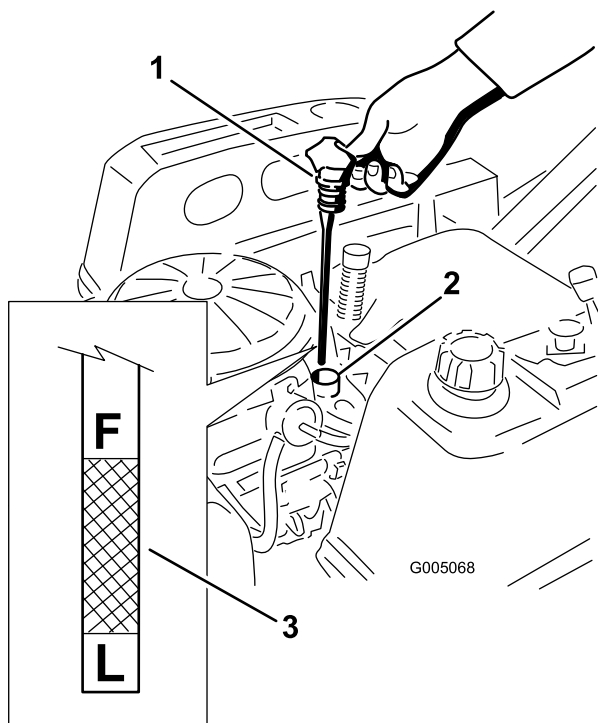


Figura 24

## Controllo del livello dell'olio

1. Parcheggiate la macchina su terreno pianeggiante, disinnestate il comando delle lame, spegnete il motore e togliete la chiave.
2. Verificate che il motore sia spento, a livello e che sia freddo in modo che l'olio abbia avuto il tempo di spurgare nel carter.
3. Per evitare morchia, residui d'erba, ecc. nel motore, pulite l'area attorno al tappo/asta di rabbocco dell'olio prima della rimozione.
4. Tirate e rimuovete il tappo dell'olio/l'asta di livello; rimuovete l'olio. Reinserite l'asta di livello e premete con forza in sede (Figura 25).



**Figura 25**

- |                                |                 |
|--------------------------------|-----------------|
| 1. Asta di livello dell'olio   | 3. Livello olio |
| 2. Bocchettone di rifornimento |                 |

5. Rimuovete l'asta e controllate il livello dell'olio (Figura 25).

Il livello dell'olio deve raggiungere, ma non superare, il segno **F** indicato sull'asta.

6. Se il livello è basso, aggiungete l'olio adatto, fino al segno **F** indicato sull'asta. Controllate sempre il livello con l'asta prima di aggiungere maggiore quantità d'olio.

**Nota:** Per evitare l'usura o danni rilevanti al motore, mantenete sempre il giusto livello dell'olio nel carter. Non azionate il motore con il livello dell'olio al di sotto del segno "L" o al di sopra del segno "F" indicati sull'asta.

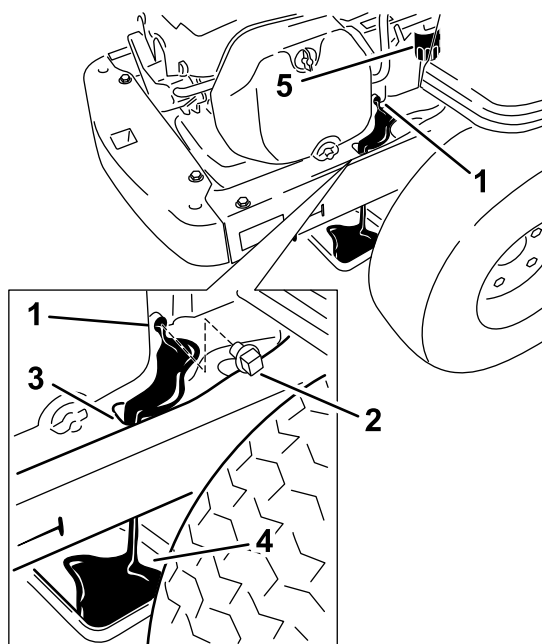
## Cambio dell'olio e del filtro

Effettuate il rifornimento utilizzando olio di categoria SG, SH, SJ o superiore come riportato nella tabella dei "Gradi di viscosità".

Cambiate l'olio e il filtro quando il motore è ancora tiepido. L'olio scorrerà più facilmente e porterà via una quantità maggiore di impurità. Verificate che il motore sia a livello durante il rifornimento, il controllo o il cambio dell'olio.

Cambiate l'olio e il filtro come segue:

1. Avviate il motore e lasciatelo funzionare finché non si sarà riscaldato. L'olio caldo defluisce con maggiore facilità.
2. Parcheggiate la macchina in modo che il lato di spurgo sia leggermente più basso rispetto al lato opposto, per garantire l'efflusso completo dell'olio.
3. Disinnestate il comando delle lame e spostate le leve di controllo del movimento verso l'esterno in posizione di freno.
4. Prima di scendere dal posto di guida dell'operatore, spegnete il motore, togliete la chiave di accensione e attendete che si fermino tutte le parti in movimento.
5. Pulite l'area attorno al tappo di spurgo e sul telaio della macchina. Collocate un vassoio raccoglitore sotto la macchina direttamente sotto il foro di spurgo nel telaio, come indicato nella Figura 26.



**Figura 26**

- |                              |                         |
|------------------------------|-------------------------|
| 1. Spurgo dell'olio          | 4. Vassoio raccoglitore |
| 2. Tappo di spurgo dell'olio | 5. Filtro dell'olio     |
| 3. Foro di spurgo nel telaio |                         |

6. Rimuovete il tappo di spurgo dell'olio (Figura 26). Togliete il tappo/asta del rabbocco dell'olio (Figura 25).
7. Attendete finché l'operazione di spurgo sia completata.
8. Rimuovete il vecchio filtro e pulite lo spessore di montaggio (Figura 26).
9. Una volta completato lo spurgo dell'olio, montate il tappo. Serrate il tappo a una coppia di 14 Nm. Tergete l'olio superfluo presente sul telaio (Figura 26).

**Nota:** Consegnate l'olio usato ad un centro di raccolta.

10. Posizionate il nuovo filtro di ricambio in una bacinella con l'estremità aperta verso l'alto. Versate il nuovo olio del tipo adatto attraverso il foro centrale filettato. Quando l'olio raggiunge la base del filetto smettete di versare. Attendete un paio di minuti che l'olio venga assorbito dal materiale filtrante.
11. Spalmate un velo d'olio pulito sulla guarnizione di gomma del nuovo filtro.
12. Montate il filtro dell'olio di ricambio sullo spessore di montaggio. Girate il filtro in senso orario finché la guarnizione di gomma non tocca il cuscinetto, quindi serrate il filtro di altri 2/3 di giro o di un altro giro completo (Figura 27).

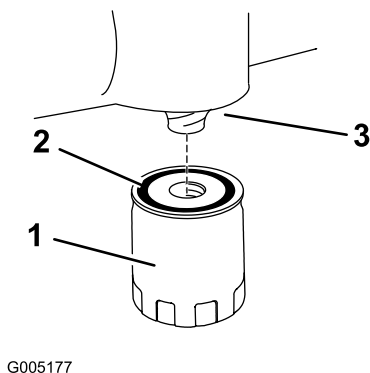


Figura 27

1. Filtro dell'olio
2. Guarnizione
3. Adattatore

13. Versate lentamente nel tubo di rifornimento (Figura 25) l'80% circa dell'olio indicato.
14. Montate il tappo dell'olio e l'asta di livello e spingete saldamente in sede (Figura 25).
15. Controllate il livello dell'olio (Figura 25); vedere Controllo del livello dell'olio.
16. Rabboccate lentamente finché l'olio non raggiunge il segno di pieno.
17. Montate il tappo dell'olio e l'asta di livello e spingete saldamente in sede (Figura 25).

## Manutenzione della candela

La candela è conforme a RFI. È possibile utilizzare anche candele equivalenti di altre marche.

Tipo: Champion XC12YC (o equivalente)

Distanza tra gli elettrodi: 0,76 mm.

## Rimozione della candela

1. Disinnestate il comando delle lame, spostate le leve di controllo del movimento in posizione freno, spegnete il motore e togliete la chiave.
2. Staccate il cappellotto della candela (Figura 28). Pulite intorno alla candela per evitare che la morchia penetri nel motore e lo danneggi.

**Nota:** A causa della profondità della rientranza attorno alla candela, il metodo di pulizia più efficace è l'utilizzo di aria compressa. Per accedere più facilmente alla candela, rimuovete il convogliatore per la pulizia.

3. Togliete la candela e la rondella metallica.

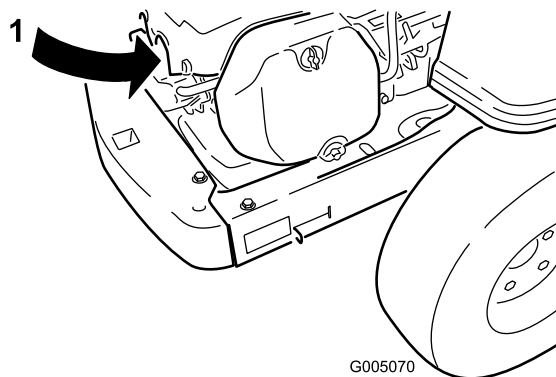


Figura 28

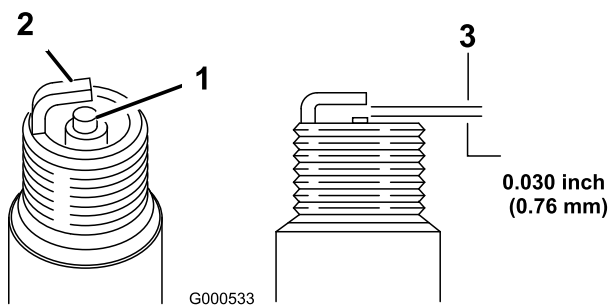
1. Posizioni della candela e del cappellotto

## Controllo della candela

1. Controllate il centro della candela (Figura 29). Se l'isolatore è marrone chiaro o grigio, il motore funziona correttamente. Una patina nera sull'isolatore significa in genere che il filtro dell'aria è sporco.

**Importante:** Non pulite mai la candela. Sostituitela sempre in caso di patina nera sull'isolatore, elettrodi usurati, pellicola d'olio o incrinature.

2. Controllate la distanza tra gli elettrodi centrale e laterale (Figura 29). Se la distanza non è esatta, piegate l'elettrodo laterale (Figura 29).



**Figura 29**

- |                                      |  |
|--------------------------------------|--|
| 1. Isolatore dell'elettrodo centrale | 3. Distanza fra gli elettrodi (non in scala) |
| 2. Elettrodo laterale                |  |

## Montaggio della candela

1. Collegate il cappello della candela. Verificate che la distanza fra gli elettrodi della candela sia corretta.
2. Serrate la candela a 41 Nm.
3. Collegate il cappello alla candela (Figura 28).

## Pulizia del convogliatore

Al fine di assicurare il corretto raffreddamento, controllate che il filtro dell'erba, le alette di raffreddamento e le altre superfici esterne del motore siano sempre pulite.

Togliete il convogliatore e tutte le altre coperture protettive di raffreddamento. All'occorrenza, pulite le alette di raffreddamento e le superfici esterne. Assicuratevi di montare di nuovo le coperture protettive di raffreddamento. Serrate le viti del convogliatore a 7,5 Nm.

**Importante:** L'azionamento del motore con il filtro dell'erba ostruito, le alette di raffreddamento sporche o intasate e/o senza le coperture protettive di raffreddamento può causare danni al motore dovuti al surriscaldamento.

# Manutenzione del sistema di alimentazione



In talune condizioni la benzina è estremamente infiammabile ed altamente esplosiva. Un incendio o un'esplosione possono ustionare voi ed altre persone, e causare danni.

- Eseguite qualsiasi intervento di manutenzione connesso al carburante quando il motore è freddo. Eseguite questa operazione all'aperto, e tergete la benzina versata.
- Non fumate mai quando spurgate la benzina, e state lontani da fiamme vive o dove una scintilla possa accendere i fumi di benzina.

## Sostituzione del filtro del carburante

**Nota:** Non montate mai un filtro sporco qualora sia stato staccato dal tubo del carburante.

1. Parcheggiate la macchina su terreno pianeggiante e disinnestate il comando delle lame.
2. Spostate in fuori le leve di controllo del movimento in posizione di stazionamento, spegnete il motore, togliete la chiave di accensione, e prima di lasciare la postazione di guida attendete che le parti in movimento si siano fermate.
3. Alzate il sedile e individuate il tubo del carburante proveniente dal serbatoio sottostante. Il filtro del carburante si trova all'interno del tubo tra il serbatoio e il motore.

# Manutenzione dell'impianto elettrico

## Ricarica della batteria

### Rimozione della batteria

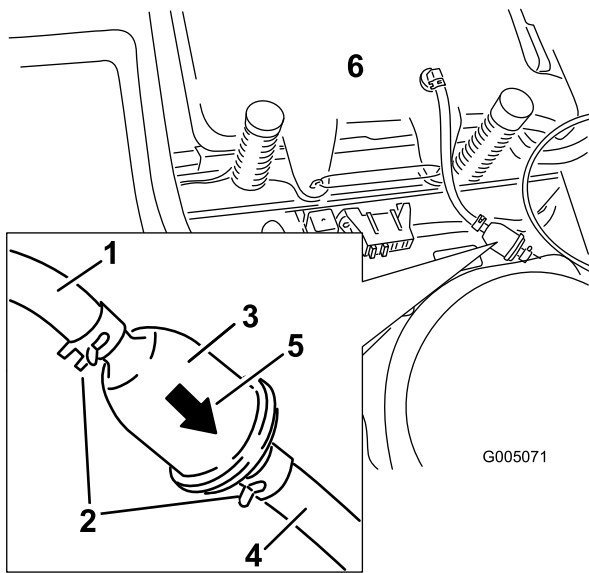


Figura 30

- |                                      |  |
|--------------------------------------|--|
| 1. Tubo del carburante dal serbatoio | 4. Tubo del carburante verso il motore |
| 2. Fascetta stringitubo              | 5. Freccia della direzione del flusso  |
| 3. Filtro                            | 6. Serbatoio carburante                |

4. Premete le estremità delle fascette stringitubo ed allontanatele dal filtro (Figura 30).
5. Togliete il filtro dai tubi del carburante.
6. Montate un nuovo filtro con la freccia della direzione del flusso proveniente dal serbatoio del carburante e rivolta verso il motore. Spostate le fascette stringitubo in prossimità del filtro (Figura 30) per bloccarlo.



I morsetti della batteria e gli attrezzi metallici possono creare cortocircuiti contro i componenti metallici, e provocare scintille, che possono fare esplodere i gas delle batterie e provocare infortuni.

- In sede di rimozione o montaggio della batteria, impedite ai morsetti di toccare le parti metalliche della macchina.
- Non lasciate che gli attrezzi metallici creino cortocircuiti fra i morsetti della batteria e le parti metalliche della macchina.

1. Parcheggiate la macchina su terreno pianeggiante e disinnestate il comando delle lame.
2. Spostate in fuori le leve di controllo del movimento in posizione di stazionamento, spegnete il motore, togliete la chiave di accensione, e prima di lasciare la postazione di guida attendete che le parti in movimento si siano fermate.
3. Togliete la console del lato sinistro per accedere alla batteria. Per le istruzioni sulla procedura d'accesso alla batteria vedere Procedure pre-manutenzione , pagina 24.
4. Staccate il cavo negativo (nero) di terra dal polo della batteria (Figura 31). Conservate tutti i dispositivi di fermo.



In caso di errato percorso dei cavi della batteria, la macchina ed i cavi possono venire danneggiati, e causare scintille che possono fare esplodere i gas delle batterie e provocare infortuni.

- Scollegate sempre il cavo negativo (nero) della batteria prima di quello positivo (rosso).
- Collegate sempre il cavo positivo (rosso) della batteria prima di quello negativo (nero).

- Infilate il cappuccio di gomma sul cavo positivo (rosso) della batteria. Staccate il cavo positivo (rosso) dal polo della batteria (Figura 31). Conservate tutti i dispositivi di fermo.
- Togliete il dispositivo di fissaggio della batteria (Figura 31) e togliete la batteria dal vassoio.

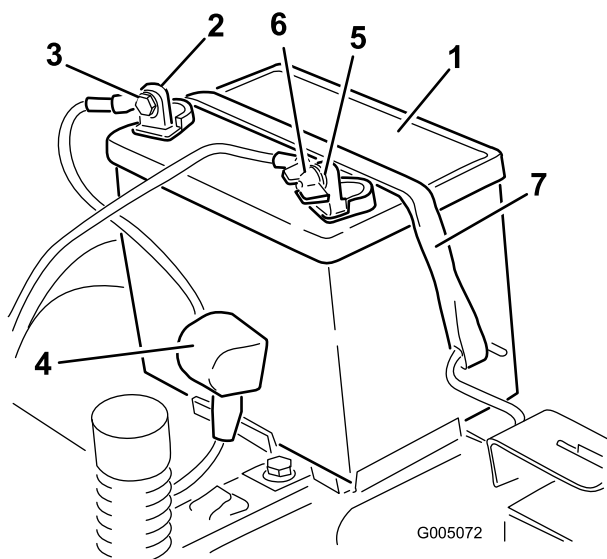


Figura 31

- |                             |  |
|-----------------------------|--|
| 1. Batteria                 | 5. Polo negativo                           |
| 2. Polo positivo            | 6. Dado ad alette, rondella e bullone      |
| 3. Bullone, rondella e dado | 7. Dispositivo di fissaggio della batteria |
| 4. Guaina del morsetto      |  |

## Ricarica della batteria

- Togliete la batteria dallo chassis, facendo riferimento alla sezione Rimozione della batteria.

- Ricaricate la batteria per almeno un'ora a un'intervallo compreso tra 6 e 10 A. Non sovraccaricate.
- Quando la batteria è completamente carica, staccate il caricabatterie dalla presa elettrica e scollegate i cavi di ricarica dai poli della batteria (Figura 32).

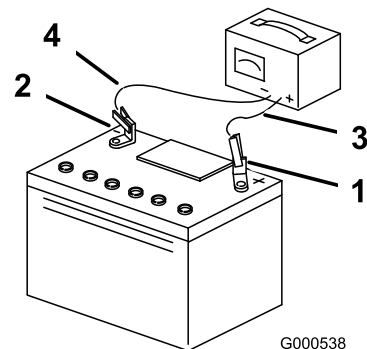


Figura 32

- |                  |                               |
|------------------|-------------------------------|
| 1. Polo positivo | 3. Cavo di ricarica rosso (+) |
| 2. Polo negativo | 4. Cavo di ricarica nero (-)  |

**Nota:** Non usate la macchina se la batteria è scollegata, o danneggerete l'impianto elettrico.

## Montaggio della batteria

- Posizionate la batteria sul vassoio con i poli dei morsetti rivolti verso la posizione di guida (Figura 31).
- Montate il cavo positivo (rosso) della batteria con il morsetto positivo (+) utilizzando i dispositivi di fermo precedentemente rimossi.
- Montate il cavo negativo della batteria al morsetto negativo (-) utilizzando i dispositivi di fermo precedentemente rimossi.
- Infilate la guaina rossa del morsetto sul polo positivo (rosso) della batteria.
- Fissate la batteria con l'apposito dispositivo (Figura 31).
- Montate la console del lato sinistro. Per le istruzioni sulla procedura d'accesso alla batteria vedere Procedure pre-manutenzione, pagina 24.

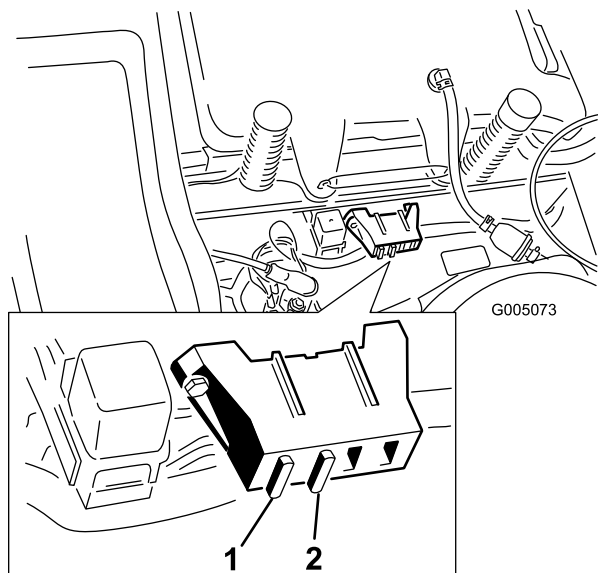
## Revisione dei fusibili

L'impianto elettrico è protetto da fusibili, che non necessitano di alcuna manutenzione; tuttavia, nel caso in cui salti un fusibile dovete controllare che non vi sia un cortocircuito e se i componenti funzionano correttamente.

Fusibile:

- Rete F1 – 30 ampere, tipo a lamella
- Circuito di ricarica F2 – 25 ampere, tipo a lamella

1. Alzate il sedile per accedere al portafusibili (Figura 33).
2. Per sostituire un fusibile, tiratelo (Figura 33) ed estraetelo dall'attacco.



**Figura 33**

1. Rete – 30 A

2. Circuito di ricarica – 25 A

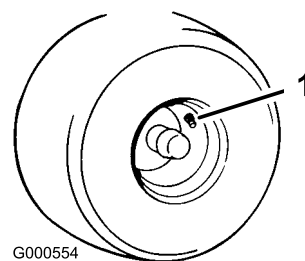
## **Manutenzione del sistema di trazione**

### **Controllo della pressione dei pneumatici**

Mantenete la pressione pneumatica delle ruote anteriori e posteriori come riportato. La pressione irregolare dei pneumatici può causare un taglio irregolare. Controllate la pressione sullo stelo della valvola (Figura 34). Per ottenere valori più attendibili, controllate i pneumatici a freddo.

Pneumatici posteriori: 90 kPa (13 psi)

Front Tires (caster wheels): 138 kPa (20 psi)



**Figura 34**

1. Stelo della valvola

# Manutenzione del tosaerba

## Revisione delle lame di taglio

Mantenete affilate le lame per tutta la stagione di taglio, perché le lame affilate eseguono un taglio netto senza strappare o frammentare l'erba. In caso contrario i bordi dell'erba diventano marrone, di conseguenza l'erba cresce più lentamente ed è più soggetta a malattie.

Ogni giorno controllate che le lame dell'elemento di taglio siano affilate, e che non siano usurate o danneggiate. All'occorrenza, limate eventuali tacche ed affilate le lame. Sostituite immediatamente la lama se è danneggiata o usurata, utilizzando una lama di ricambio originale Toro. Per agevolare l'affilatura e la sostituzione si consiglia di tenere una scorta di lame di ricambio.



**Le lame consumate o danneggiate possono spezzarsi e scagliare frammenti in direzione dell'operatore o di astanti, causando gravi ferite o anche la morte.**

- Controllate la lama ad intervalli regolari, per accertare che non sia consumata o danneggiata.
- Se la lama è consumata o danneggiata, sostituirla.

## Prima di controllare o revisionare le lame

Parcheggiate la macchina su terreno pianeggiante, disinnestate il comando delle lame e spostate le leve di controllo del movimento in posizione freno. Spegnete il motore, togliete la chiave e scollegate il cappellotto della candela (o candele).

## Controllo delle lame

1. Controllate i taglienti (Figura 35). Se i taglienti non sono affilati o presentano intaccature, togliete le lame ed affilatele; vedere Affilatura delle lame.
2. Controllate le lame, in particolare l'area curva (Figura 35). In caso di danni, usura o scanalature nell'area (Figura 35, voce 3) montate immediatamente una nuova lama.

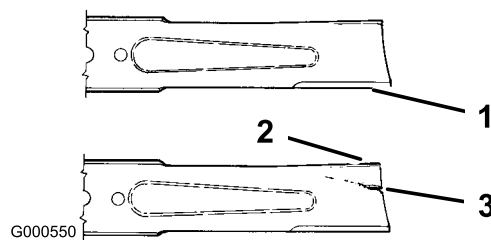


Figura 35

1. Tagliente
2. Area curva
3. Usura/scanalatura

## Controllo delle lame curve

1. Girate le lame fino a disporle in parallelo con la lunghezza della macchina (Figura 36). Misurate da un piano orizzontale fino al tagliente delle lame, posizione A, (Figura 36). Prendete nota di questa misura.

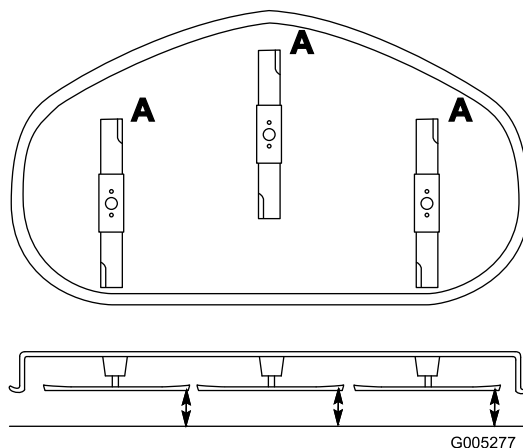


Figura 36

2. Girate in avanti le estremità opposte delle lame.
3. Misurate da un piano orizzontale fino al tagliente delle lame, nella medesima posizione riportata alla voce 1. La differenza tra le misure rilevate alle voci 1 e 2 non deve superare i 3 mm. Se la differenza supera 3 mm, la lama è curva e dev'essere sostituita. Vedere Rimozione delle lame, e Montaggio delle lame.



**Una lama curva o danneggiata può spezzarsi e ferire gravemente o uccidere voi o gli astanti.**

- Sostituite sempre con una lama nuova le lame curve o danneggiate.
- Non limate mai la lama, e non create intaccature aguzze sul tagliente o sulla superficie della lama.



## Rimozione delle lame

Sostituite le lame se colpiscono un corpo solido, se sono sbilanciate o curve. Per ottenere prestazioni ottimali e mantenere la macchina in conformità alle norme di sicurezza, utilizzate lame di ricambio originali Toro. Le lame di ricambio di altre marche possono annullare la conformità alle norme di sicurezza.

Tenete l'estremità della lama con un cencio o un guanto bene imbottito. Togliete il bullone, la rondella curva, il rinforzo della lama e quest'ultima dall'asse del fusello (Figura 37).

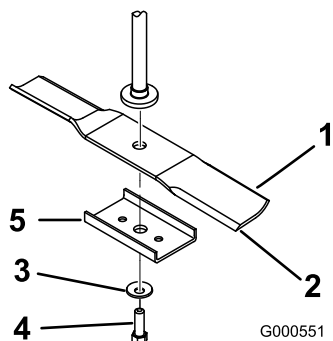


Figura 37

- |                   |                        |
|-------------------|------------------------|
| 1. Costa          | 4. Bullone della lama  |
| 2. Lama           | 5. Rinforzo della lama |
| 3. Rondella curva |                        |

## Affilatura delle lame

1. Affilate i taglienti da entrambe le estremità della lama con una lima (Figura 38). Rispettate l'angolazione originale. La lama conserva il proprio equilibrio soltanto se viene rimossa una quantità uguale di materiale da entrambi i taglienti.

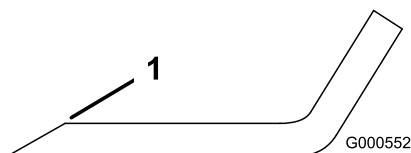


Figura 38

1. Affilate all'angolazione originale
- 
2. Controllate l'equilibrio della lama posizionandola su un bilanciatore (Figura 39). Se la lama rimane in posizione orizzontale, è bilanciata e può essere utilizzata. Se la lama non è bilanciata, limate del metallo soltanto dalla costa (Figura 38). Ripetete la procedura finché la lama non è perfettamente bilanciata.

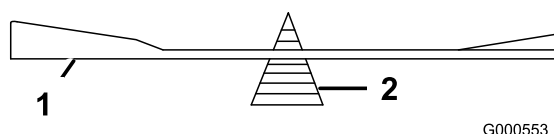


Figura 39

- |         |                 |
|---------|-----------------|
| 1. Lama | 2. Bilanciatore |
|---------|-----------------|

## Montaggio delle lame

1. Montate la lama sull'asse del fusello (Figura 37).

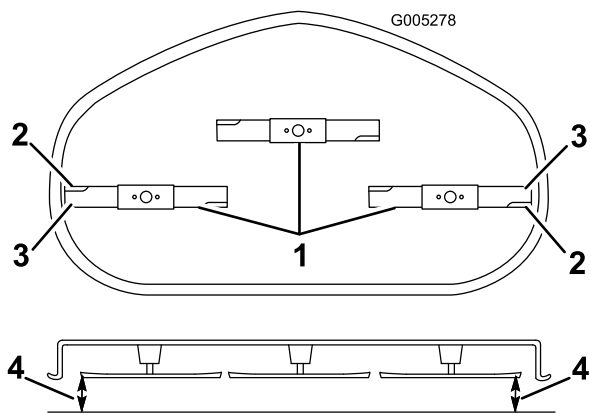
**Importante:** Perché tagli correttamente, il lato curvo della lama deve essere rivolto in alto, verso l'interno del tosaerba.

2. Montate il rinforzo della lama, la rondella curva (lato concavo verso la lama) ed il bullone della lama (Figura 37).
3. Serrate il bullone della lama a 47–88 Nm.

## Livellamento laterale del tosaerba

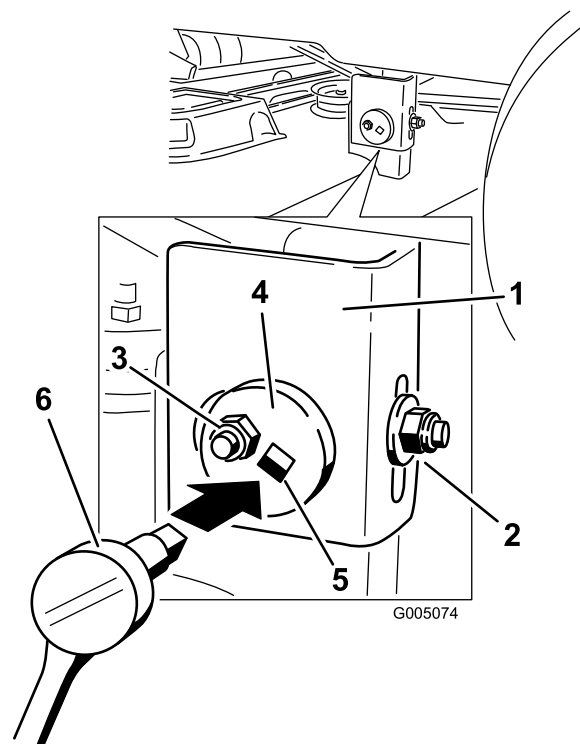
Le lame del tosaerba devono essere livellate da un lato all'altro. Il livellamento deve essere controllato ogni volta che si mette in opera il tosaerba oppure quando il taglio è irregolare.

1. Parcheggiate la macchina su terreno pianeggiante e disinnestate il comando delle lame.
2. Spostate in fuori le leve di controllo del movimento in posizione di stazionamento, spegnete il motore, togliete la chiave di accensione, e prima di lasciare la postazione di guida attendete che le parti in movimento si siano fermate.
3. Controllate la pressione di tutti e quattro i pneumatici. All'occorrenza regolate gonfiando alla pressione consigliata; vedere Controllo della pressione dei pneumatici, Manutenzione del sistema di trazione, pagina 31.
4. Spostate la leva dell'altezza di taglio in posizione **D** (76 mm).
5. Fate ruotare con cautela la lama (o lame) da un lato all'altro (Figura 40). Se entrambe le misure non rientrano nella tolleranza di 5 mm è necessario regolare; proseguite l'operazione.



**Figura 40**

1. Lame in posizione laterale 3. Taglienti esterni  
2. Costa 4. Misurate qui



**Figura 41**

1. Supporto di sospensione 4. Piastra centrale di regolazione  
2. Dado di bloccaggio posteriore 5. Foro per chiave a tubo  
3. Dado di bloccaggio laterale 6. Chiave a tubo con una prolunga di 9,5 mm.

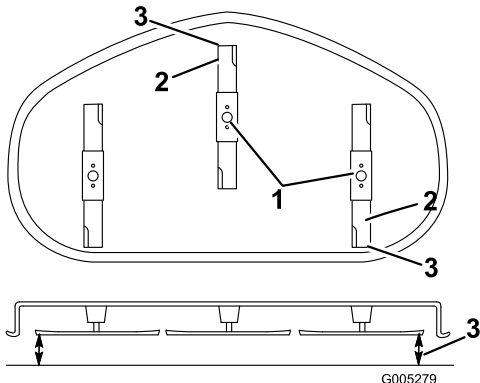
6. Misurate la distanza tra i taglianti esterni e la superficie piatta (Figura 40). Se entrambe le misure non rientrano nella tolleranza di 5 mm è necessario regolare; proseguite l'operazione.
7. Sul lato sinistro della macchina. Allentate, ma non togliete, il dado di bloccaggio posteriore sul supporto di sospensione (Figura 41).
8. Allentate il dado di bloccaggio laterale sul supporto di sospensione appena a sufficienza per poter regolare la piastra centrale (Figura 41). Utilizzate una prolunga di 9,5 mm su una chiave a tubo per manovrare la piastra centrale. Utilizzate la chiave per riposizionare l'altezza del piatto di taglio e regolare l'altezza desiderata.
9. Fermate il piatto di taglio nella posizione regolata e serrate il dado di bloccaggio laterale sul supporto di sospensione per fissare la nuova posizione (Figura 41).
10. Continuate a livellare il piatto di taglio controllando l'inclinazione longitudinale della lama; vedere Livellamento longitudinale della lama.

## Livellamento longitudinale della lama

Controllate il livello longitudinale della lama ogni volta che mettete in opera il tosaerba. Se il lato anteriore del tosaerba è più basso di 7,9 mm. rispetto al lato posteriore, regolate l'inclinazione della lama procedendo come segue.

1. Parcheggiate la macchina su terreno pianeggiante e disinnestate il comando delle lame.
2. Spostate in fuori le leve di controllo del movimento in posizione di stazionamento, spegnete il motore, togliete la chiave di accensione, e prima di lasciare la postazione di guida attendete che le parti in movimento si siano fermate.
3. Controllate la pressione di tutti e quattro i pneumatici. All'occorrenza regolate gonfiando alla pressione consigliata; vedere Controllo della pressione dei pneumatici, Manutenzione del sistema di trazione, pagina 31.
4. Se non avete controllato la registrazione, verificate il livello laterale della lama, ed all'occorrenza regolatelo; vedere Livellamento laterale del tosaerba.

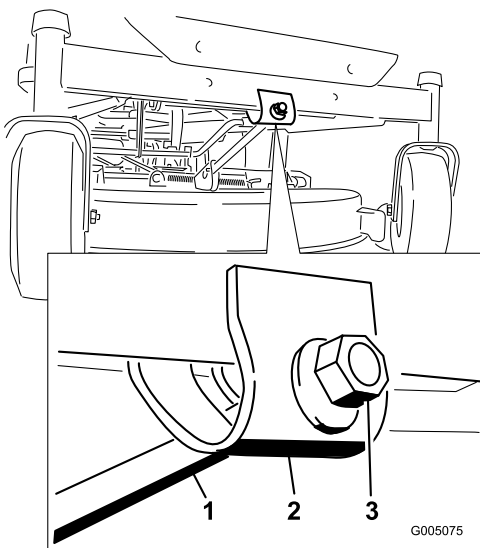
- Impostate l'altezza di taglio alla posizione **D** (76 mm), e fate girare con cautela le lame in modo che siano disposte longitudinalmente (Figura 42).
- Misurate il valore dalla punta della lama anteriore e dalla punta della lama posteriore alla superficie piana (Figura 42). Se la punta della lama anteriore non è inferiore alla punta della lama posteriore di 1,6–7,9 mm, regolate il dado di bloccaggio anteriore.



**Figura 42**

- Lame in posizione longitudinale
- Taglienti esterni
- Misurate qui

- Per regolare l'inclinazione longitudinale della lama, ruotate il dado di regolazione nella parte anteriore del tosaerba (Figura 43).



**Figura 43**

- Asta di regolazione
- Blocco di regolazione
- Dado di bloccaggio

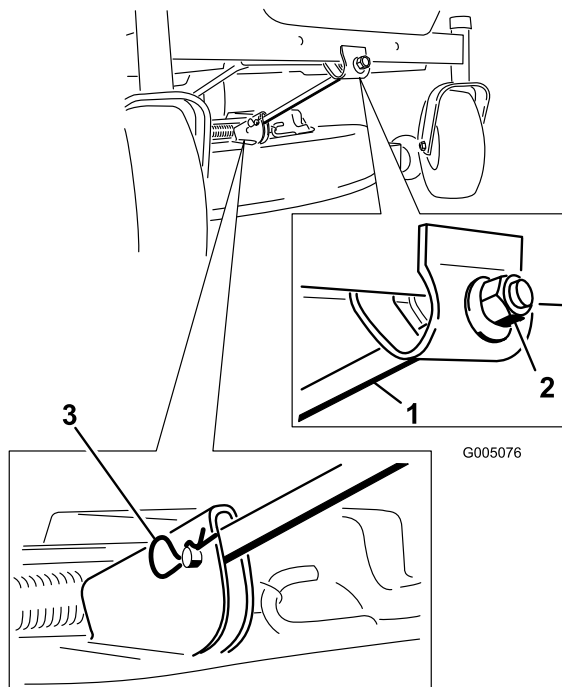
- Serrate il dado di regolazione per alzare la parte anteriore del tosaerba. Per abbassarla, allentate il dado di regolazione.
- Una volta effettuata la regolazione, ricontrollate l'inclinazione longitudinale. Continuate a regolare

il dado finché la punta della lama anteriore non è più bassa di 1,6–7,9 mm rispetto a quella posteriore (Figura 42).

- Quando l'inclinazione longitudinale della lama è esatta, verificate di nuovo il livellamento laterale del tosaerba; vedere Livellamento laterale del tosaerba.

## Rimozione del tosaerba

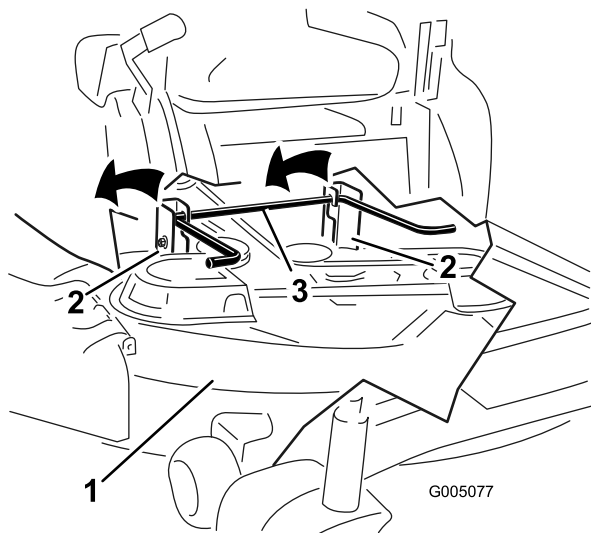
- Parcheggiate la macchina su terreno pianeggiante e disinnestate il comando delle lame.
- Spostate in fuori le leve di controllo del movimento in posizione di stazionamento, spegnete il motore, togliete la chiave di accensione, e prima di lasciare la postazione di guida attendete che le parti in movimento si siano fermate.
- Abbassate la leva dell'altezza di taglio alla posizione inferiore.
- Togliete la coppiglia a forcina e il perno con testa dall'asta di sostegno anteriore (Figura 44). Abbassate con cautela la parte anteriore del piatto di taglio fino al suolo.



**Figura 44**

- Asta di sostegno anteriore
- Dado di bloccaggio
- Coppiglia a forcina e perno con testa

- Alzate il tosaerba e i supporti di sostegno dall'asta di sollevamento posteriore e abbassate con cautela il tosaerba al suolo (Figura 45).



**Figura 45**

- |                            |                                    |
|----------------------------|------------------------------------|
| 1. Piatto di taglio        | 3. Asta di sollevamento posteriore |
| 2. Supporto di sospensione |                                    |

6. Spostate indietro il tosaerba per rimuovere la relativa cinghia dalla puleggia del motore.
7. Togliete il tosaerba da sotto la macchina.

**Nota:** Conservate tutte le parti per il successivo montaggio.

## Manutenzione delle cinghie del tosaerba

### Ispezione delle cinghie

Verificate a vista che le cinghie non presentino incrinature, bordi usurati per sfregamento, segni di bruciato o altri danni. Sostituite le cinghie avariate.

### Sostituzione della cinghia del tosaerba

Se la cinghia emette un sibilo mentre gira, le lame scivolano quando tosa l'erba, i bordi sono usurati per sfregamento o notate dei segni di bruciato o incrinature, è segno che la cinghia del tosaerba è consumata. Sostituite la cinghia del tosaerba se notate uno qualsiasi dei segni sopra riportati.

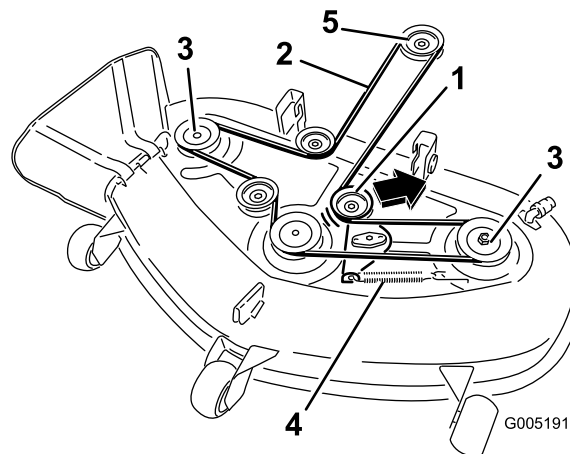
1. Parcheggiate la macchina su terreno pianeggiante e disinnestate il comando delle lame.
2. Spostate in fuori le leve di controllo del movimento in posizione di stazionamento, spegnete il motore, togliete la chiave di accensione, e prima di lasciare la postazione di guida attendete che le parti in movimento si siano fermate.
3. Spostate la leva dell'altezza di taglio in posizione **A** (38 mm).

4. Togliete i paracinghia dai fuselli esterni.
5. Tirate la puleggia tendicinghia nel senso riportato nella Figura 46, e togliete la cinghia dalle pulegge.



**La molla viene montata sotto tensione, e può causare gravi ferite.**

**Prestate la massima attenzione quando togliete la cinghia.**



**Figura 46**

- |                          |                        |
|--------------------------|------------------------|
| 1. Puleggia tendicinghia | 4. Molla               |
| 2. Cinghia del tosaerba  | 5. Puleggia del motore |
| 3. Puleggia esterna      |                        |

6. Montate la nuova cinghia attorno alla puleggia del motore ed a quelle del tosaerba (Figura 46).
7. Tirate la puleggia tendicinghia nel senso riportato nella Figura 46, e montatela sulla puleggia tendicinghia (Figura 46).
8. Montate i paracinghia sui fuselli esterni.

## Messa in opera del tosaerba

1. Parcheggiate la macchina su terreno pianeggiante e disinnestate il comando delle lame.
2. Spostate in fuori le leve di controllo del movimento in posizione di stazionamento, spegnete il motore, togliete la chiave di accensione, e prima di lasciare la postazione di guida attendete che le parti in movimento si siano fermate.
3. Infilate il tosaerba sotto la macchina.
4. Abbassatela leva dell'altezza di taglio alla posizione inferiore.
5. Alzate la parte posteriore del piatto di taglio e guidate i supporti di sospensione lungo l'asta di sollevamento posteriore (Figura 45).

6. Montate l'asta di sostegno anteriore sul piatto di taglio con il perno con testa e la coppiglia a forcina (Figura 44).
7. Montate la cinghia del tosaerba sulla puleggia del motore; vedere Sostituzione della cinghia del tosaerba.

## Sostituzione del deflettore dell'erba tagliata



Lasciando scoperta l'apertura di scarico si permette al tosaerba di scagliare oggetti in direzione dell'operatore o di astanti, e di causare gravi lesioni; è inoltre possibile venire a contatto con la lama.

Non utilizzate mai il tosaerba se non avete montato una piastra di copertura, una piastra di mulching, o un camino di scarico ed un raccogliore.

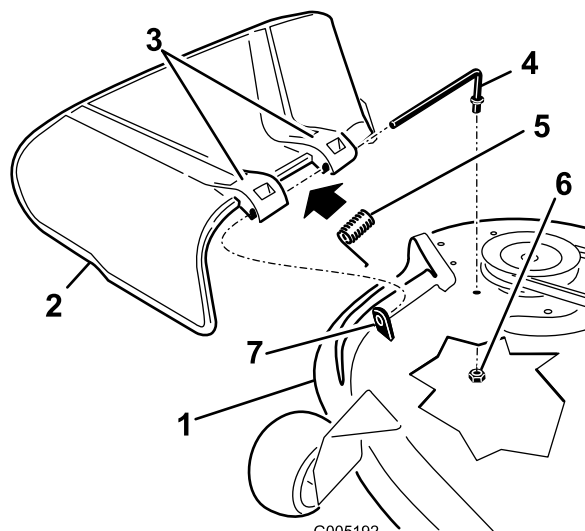


Figura 47

- |                                     |                       |
|-------------------------------------|-----------------------|
| 1. Piatto di taglio                 | 5. Asta               |
| 2. Deflettore d'erba tagliata       | 6. Dado (3/8 pollice) |
| 3. Staffa del deflettore di sfalcio | 7. Isolatore corto    |
| 4. Molla                            |                       |

1. Individuate le parti illustrate nella Figura 47.
2. Togliete il dado (9,5 mm) dall'asta sottostante il tosaerba (Figura 47).
3. Estraete l'asta dal distanziatore corto, dalla molla e dal deflettore dell'erba (Figura 47). Togliete il deflettore dell'erba tagliata se è danneggiato o consumato.
4. Riposizionate il deflettore dell'erba (Figura 47).
5. Infilate l'asta, con l'estremità diritta, nella staffa posteriore del deflettore di sfalcio.
6. Collocate la molla sull'asta (tenendo abbassati i fili alle estremità), tra le staffe del deflettore di sfalcio. Fate scorrere l'asta attraverso la seconda staffa del deflettore dell'erba (Figura 47).
7. Inserite l'asta dalla parte anteriore del deflettore dello sfalcio, nel piccolo isolatore sul piatto di taglio. Fissate l'estremità posteriore dell'asta nel tosaerba con un dado (9,5 mm) (Figura 47).

**Importante:** Il deflettore d'erba tagliata dev'essere caricato a molla e abbassato. Alzate il deflettore e verificate che quando scatta si abbassi completamente.

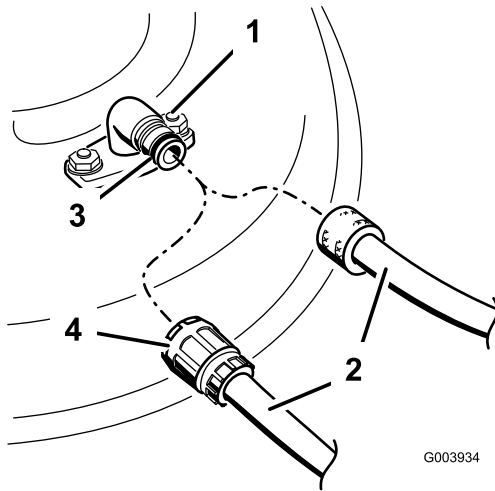
# Pulizia

## Lavaggio del sottoscocca del tosaerba

**Nota:** Il lavaggio del sottoscocca del tosaerba dopo ogni utilizzo riduce il deposito di erba e migliora il mulching e la dispersione dello sfalcio.

1. Parcheggiate la macchina su terreno pianeggiante e disinnestate il comando delle lame.
2. Spostate in fuori le leve di controllo del movimento in posizione di stazionamento, spegnete il motore, togliete la chiave di accensione, e prima di lasciare la postazione di guida attendete che le parti in movimento si siano fermate.
3. Montate il manicotto del tubo flessibile sul raccordo di lavaggio del tosaerba, quindi aprite il rubinetto per erogare un getto forte (Figura 48).

**Nota:** Spalmate della vaselina sull'O-ring del raccordo di lavaggio, per agevolare l'inserimento del manicotto e proteggere l'O-ring.



**Figura 48**

- |                         |           |
|-------------------------|-----------|
| 1. Raccordo di lavaggio | 3. O-ring |
| 2. Flessibile           | 4. Giunto |

**Nota:** Se dopo un lavaggio il tosaerba non è pulito, lasciatelo in acqua per 30 minuti, e ripetete l'operazione.

8. Fate girare il tosaerba per altri tre minuti al massimo, al fine di eliminare l'acqua superflua.



**Se il raccordo di lavaggio è rotto o mancante, voi ed altre persone siete esposti al rischio di essere colpiti da oggetti o di venire a contatto con la lama. Il contatto con la lama ed oggetti scagliati può causare ferite ed anche la morte.**

- Sostituite immediatamente il raccordo rotto o mancante prima di riutilizzare il tosaerba.
- Tappate il foro (o fori) del tosaerba con bulloni e dadi di bloccaggio.
- Non mettete mai le mani o i piedi sotto il tosaerba o nelle aperture del tosaerba.

4. Abbassate il tosaerba all'altezza di taglio inferiore.
5. Sedetevi sul sedile ed avviate il motore. Innestate il comando delle lame e lasciate girare il motore per un massimo di tre minuti.
6. Disinnestate il comando delle lame, spegnete il motore e togliete la chiave di accensione. Attendete finché tutte le parti mobili si siano fermate.
7. Chiudete il rubinetto e togliete il raccordo a disinnesto rapido dal raccordo di lavaggio.

# Rimessaggio

## Pulizia e rimessaggio

1. Disinnestate il comando delle lame, spostate le leve di controllo del movimento in posizione freno, spegnete il motore e togliete la chiave.
2. Eliminate residui d'erba, morchia e fanghiglia dalle parti esterne della macchina, in particolare dal motore. Eliminate morchia e sporcizia dall'esterno del cilindro del motore, dalle alette della testata e dal convogliatore.

**Importante:** La macchina può essere lavata con detersivo neutro ed acqua. Non utilizzate lance ad alta pressione. Non utilizzate una quantità d'acqua eccessiva, in particolare in prossimità della plancia, del motore, delle pompe idrauliche e dei motori.

3. Revisionate il filtro dell'aria; vedere Revisione del filtro dell'aria, Manutenzione del motore , pagina 25.
4. Ingrassate ed oliate la macchina; vedere Lubrificazione , pagina 24.
5. Cambiate l'olio del carter ed il filtro; vedere Revisione dell'olio motore, Manutenzione del motore , pagina 25.
6. Controllate la pressione dei pneumatici; vedere Controllo della pressione dei pneumatici, Manutenzione del sistema di trazione , pagina 31.
7. Caricate la batteria; vedere Manutenzione della batteria, Manutenzione dell'impianto elettrico , pagina 29.
8. Controllate le condizioni delle lame; vedere Revisione delle lame da taglio, *Manutenzione del tosaerba*, pagina 32.
9. Preparate la macchina per il rimessaggio in caso di pause di utilizzo superiori a 30 giorni. Preparate la macchina per il rimessaggio come segue.
10. Aggiungete uno stabilizzatore/condizionatore a base di petrolio al carburante nel serbatoio. Osservate le istruzioni per la miscelazione riportate dal produttore dello stabilizzatore. Non utilizzate stabilizzanti a base di alcool (etanolo o metanolo).

**Nota:** L'additivo/stabilizzatore del carburante è più efficace se viene utilizzato sempre, insieme a benzina fresca.

Fate funzionare il motore per distribuire il carburante condizionato nel sistema di alimentazione (5 minuti).

Spegnete il motore, lasciatelo raffreddare e spurgate il serbatoio del carburante; vedere Spurgo del

serbatoio del carburante, Manutenzione del sistema di alimentazione , pagina 28.

Riavviate il motore e fatelo girare finché non si spegne.

Avviate o iniettate il carburante per favorire l'accensione del motore. Avviate il motore e lasciatelo girare finché non si avvia più. Se presente, azionate diverse volte l'iniettore per accertarvi che non sia rimasto carburante nel sistema di iniezione.

Smaltite il carburante nel rispetto dell'ambiente. Riciclatelo in conformità alle leggi locali.

**Importante:** Non conservate per più di 30 giorni il carburante stabilizzato/condizionato.

11. Togliete la candela (o candele) e controllatene lo stato; vedere Revisione della candela, Manutenzione del motore , pagina 25. Con la candela (o candele) staccata dal motore, versate due cucchiainate d'olio motore nel foro della candela. Attivate il motorino di avviamento elettrico per distribuire l'olio nel cilindro. Montate la candela (o candele). Non montate il cappellotto sulla candela (o candele).
12. Eliminate morchia e pula da sopra il tosaerba.
13. Raschiate i depositi di erba e morchia dal sottoscocca, quindi lavate il tosaerba con un flessibile da giardino.
14. Controllate le condizioni delle cinghie di trasmissione e del tosaerba.
15. Controllate e serrate tutti i bulloni, i dadi e le viti. Riparate o sostituite le parti consumate o danneggiate.
16. Ritoccate tutti i graffi e le superfici metalliche sverniciate. La vernice può essere ordinata al Centro di Assistenza autorizzato di zona.
17. Riponete la macchina in una rimessa o in un deposito pulito ed asciutto. Togliete la chiave dell'interruttore di avviamento e conservatela in un luogo facile da ricordare. Coprite la macchina con un telo per proteggerla e mantenerla pulita.

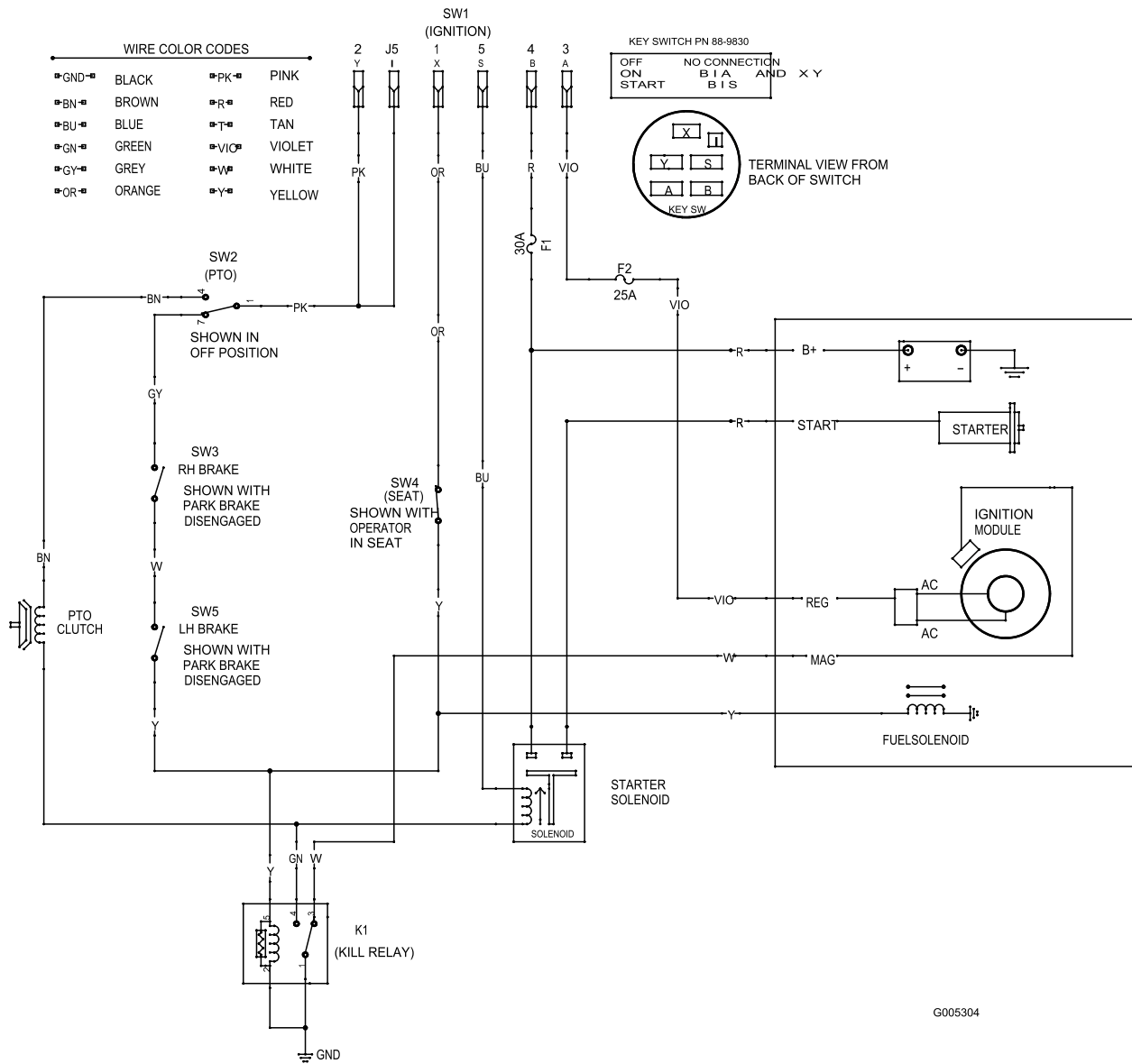
# Localizzazione guasti

Problema	Possibile causa	Rimedio
Il motore si surriscalda.	<ol style="list-style-type: none"> <li>1. Il motore è sotto sforzo eccessivo.</li> <li>2. Il livello dell'olio nel carter è scarso.</li> <li>3. Le alette di raffreddamento e i passaggi per l'aria sotto il convogliatore sono intasati.</li> <li>4. Il filtro dell'aria è sporco.</li> <li>5. C'è morchia, acqua o carburante stantio nell'impianto di alimentazione.</li> </ol>	<ol style="list-style-type: none"> <li>1. Rallentate.</li> <li>2. Rabboccate la coppa con olio adatto.</li> <li>3. Rimuovete l'ostruzione da alette di raffreddamento e condotti dell'aria.</li> <li>4. Pulite o sostituite l'elemento del filtro dell'aria.</li> <li>5. Rivolgetevi a un Centro Assistenza autorizzato.</li> </ol>
Il motorino di avviamento non si avvia	<ol style="list-style-type: none"> <li>1. Il comando delle lame è innestato.</li> <li>2. Le leve di controllo del movimento non sono in posizione freno.</li> <li>3. L'operatore non è seduto.</li> <li>4. La batteria è scarica.</li> <li>5. I collegamenti elettrici sono corrosi o allentati.</li> <li>6. È bruciato un fusibile.</li> <li>7. Relè o interruttore difettoso.</li> </ol>	<ol style="list-style-type: none"> <li>1. Disinnestate il comando delle lame.</li> <li>2. Mettete le leve di controllo del movimento in posizione freno.</li> <li>3. Sedetevi sul sedile.</li> <li>4. Caricate la batteria.</li> <li>5. Controllate il contatto dei collegamenti elettrici.</li> <li>6. Sostituite il fusibile.</li> <li>7. Rivolgetevi a un Centro Assistenza autorizzato.</li> </ol>
Il motore non si avvia, ha difficoltà di avviamento o perde potenza.	<ol style="list-style-type: none"> <li>1. Il serbatoio del carburante è vuoto.</li> <li>2. Lo starter non è attivato.</li> <li>3. Il filtro dell'aria è sporco.</li> <li>4. Il cappello della candela (o candele) si è allentato o è scollegato.</li> <li>5. La candela è sporca, imbrattata o la distanza tra gli elettrodi è errata.</li> <li>6. Il filtro del carburante è sporco.</li> <li>7. C'è morchia, acqua o carburante stantio nell'impianto di alimentazione.</li> <li>8. Il carburante nel serbatoio è inadatto.</li> <li>9. Il livello dell'olio nel carter è scarso.</li> </ol>	<ol style="list-style-type: none"> <li>1. Riempite il serbatoio del carburante.</li> <li>2. Spostate la leva dello starter in posizione On.</li> <li>3. Pulite o sostituite l'elemento del filtro dell'aria.</li> <li>4. Collegare il cappello alla candela (o candele).</li> <li>5. Montate una nuova candela (o candele), con gli elettrodi alla giusta distanza.</li> <li>6. Sostituite il filtro del carburante.</li> <li>7. Rivolgetevi a un Centro Assistenza autorizzato.</li> <li>8. Svuotate il serbatoio e riempitelo con carburante adatto.</li> <li>9. Rabboccate la coppa con olio adatto.</li> </ol>
Il motore perde potenza.	<ol style="list-style-type: none"> <li>1. Il motore è sotto sforzo eccessivo.</li> <li>2. Il filtro dell'aria è sporco.</li> <li>3. Il livello dell'olio nel carter è scarso.</li> <li>4. Le alette di raffreddamento e i passaggi per l'aria sotto il convogliatore sono intasati.</li> <li>5. La candela è sporca, imbrattata o la distanza tra gli elettrodi è errata.</li> <li>6. Il foro di sfiato del tappo del carburante è chiuso.</li> <li>7. Il filtro del carburante è sporco.</li> <li>8. C'è morchia, acqua o carburante stantio nel sistema di alimentazione.</li> <li>9. Il carburante nel serbatoio è inadatto.</li> </ol>	<ol style="list-style-type: none"> <li>1. Rallentate.</li> <li>2. Pulite l'elemento del filtro dell'aria.</li> <li>3. Rabboccate la coppa con olio adatto.</li> <li>4. Rimuovete l'ostruzione da alette di raffreddamento e condotti dell'aria.</li> <li>5. Montate una nuova candela (o candele), con gli elettrodi alla giusta distanza.</li> <li>6. Aprite lo sfiato nel tappo del carburante.</li> <li>7. Sostituite il filtro del carburante.</li> <li>8. Rivolgetevi a un Centro Assistenza autorizzato.</li> <li>9. Svuotate il serbatoio e riempitelo con carburante adatto.</li> </ol>



<b>Problema</b>	<b>Possibile causa</b>	<b>Rimedio</b>
La trazione non funziona.	<ol style="list-style-type: none"> <li>1. Le cinghie della trazione sono usurate, allentate o rotte.</li> <li>2. Le cinghie della trazione sono scivolote dalle pulegge.</li> </ol>	<ol style="list-style-type: none"> <li>1. Rivolgetevi a un Centro Assistenza autorizzato.</li> <li>2. Rivolgetevi a un Centro Assistenza autorizzato.</li> </ol>
Si nota una vibrazione anormale.	<ol style="list-style-type: none"> <li>1. I bulloni di fissaggio del motore sono allentati.</li> <li>2. È allentata la puleggia del motore, la puleggia tendicinghia o la puleggia della lama.</li> <li>3. La puleggia del motore è danneggiata.</li> <li>4. La lama (o lame) di taglio è piegata o sbilanciata.</li> <li>5. Un bullone di montaggio della lama è allentato.</li> <li>6. Un fusello della lama è piegato.</li> </ol>	<ol style="list-style-type: none"> <li>1. Serrate i bulloni di fissaggio del motore.</li> <li>2. Serrate la puleggia interessata.</li> <li>3. Rivolgetevi a un Centro Assistenza autorizzato.</li> <li>4. Montate una nuova lama (o lame) di taglio.</li> <li>5. Serrate il bullone del supporto della lama.</li> <li>6. Rivolgetevi a un Centro Assistenza autorizzato.</li> </ol>
Altezza di taglio irregolare.	<ol style="list-style-type: none"> <li>1. La lama (o lame) non è affilata.</li> <li>2. La lama (o lame) di taglio è curva.</li> <li>3. Il tosaerba non è a livello.</li> <li>4. La ruota antistrappo non è messa a punto.</li> <li>5. Il sottoscocca del tosaerba è sporco.</li> <li>6. La pressione dei pneumatici è errata.</li> <li>7. Un fusello della lama è piegato.</li> </ol>	<ol style="list-style-type: none"> <li>1. Affilate la lama (o lame).</li> <li>2. Montate una nuova lama (o lame) di taglio.</li> <li>3. Livellate il tosaerba longitudinalmente e latitudinalmente.</li> <li>4. Regolate l'altezza della ruota antistrappo.</li> <li>5. Pulite il sottoscocca del tosaerba.</li> <li>6. Regolate la pressione dei pneumatici.</li> <li>7. Rivolgetevi a un Centro Assistenza autorizzato.</li> </ol>
Le lame non girano.	<ol style="list-style-type: none"> <li>1. La cinghia di trasmissione è usurata, allentata o rotta.</li> <li>2. La cinghia di comando è scivolata dalla puleggia.</li> <li>3. La cinghia del tosaerba è usurata, allentata o rotta.</li> </ol>	<ol style="list-style-type: none"> <li>1. Montate una nuova cinghia di trasmissione.</li> <li>2. Montate la cinghia di trasmissione e controllate che i fuselli di regolazione e le guide della cinghia siano in posizione corretta.</li> <li>3. Montate una nuova cinghia del tosaerba.</li> </ol>

# Schemi



Schema elettrico (Rev. A)

### Condizioni e prodotti coperti

The Toro® Company e la sua affiliata, Toro Warranty Company garantiscono all'acquirente originale\*, ai sensi di un accordo tra di loro siglato, la riparazione di qualsiasi prodotto Toro utilizzato a normale uso residenziale\* qualora esso presentasse difetti di materiale o lavorazione. I seguenti periodi di tempo vengono applicati dalla data d'acquisto originale:

#### Prodotti

Tosaerba elettrici con operatore a piedi  
Rider con motore posteriore  
Trattori per tappeti erbosi e giardini  
Prodotti elettrici portatili  
Spazzaneve  
Consumer Zero Turn

#### Periodo di garanzia

Garanzia limitata di due anni  
Garanzia limitata di due anni  
Garanzia limitata di due anni  
Garanzia limitata di due anni  
Garanzia limitata di due anni

\* "Acquirente originale" significa la persona che ha acquistato i prodotti Toro originariamente.

\* "Normale uso residenziale" significa l'uso del prodotto sul lotto della vostra abitazione. L'utilizzo in più luoghi è considerato uso commerciale, ed in questo caso viene applicata la garanzia per uso commerciale.

### Garanzia limitata per uso commerciale

I prodotti e gli accessori Consumer Toro utilizzati a scopo commerciale, istituzionale o per noleggio sono garantiti esenti da difetti di materiale e lavorazione per i seguenti periodi di tempo dalla data d'acquisto originale:

#### Prodotti

Tosaerba elettrici con operatore a piedi  
Rider con motore posteriore  
Trattori per tappeti erbosi e giardini  
Prodotti elettrici portatili  
Spazzaneve  
Consumer Zero Turn

#### Periodo di garanzia

Garanzia di 90 giorni  
Garanzia di 90 giorni  
Garanzia di 90 giorni  
Garanzia di 90 giorni  
Garanzia di 90 giorni  
Garanzia di 45 giorni

### Istruzioni per ottenere il servizio in garanzia

Se credete che il vostro prodotto Toro presenti un difetto di materiale o lavorazione, procedete come segue.

1. Per la revisione del prodotto rivolgetevi al rivenditore di zona. Se per un qualsiasi motivo non fosse possibile contattare il vostro rivenditore di zona, per la revisione del prodotto potete rivolgervi a un distributore autorizzato Toro.
2. Portate il prodotto e la prova d'acquisto (ricevuta di vendita) dove lo avete acquistato o al Centro Assistenza.

Se per qualsiasi motivo non siete soddisfatti dell'analisi o del servizio del Centro Assistenza, contattate l'importatore Toro oppure noi stessi al:

Customer Care Department, Consumer Division  
Toro Warranty Company  
8111 Lyndale Avenue South  
Bloomington, MN 55420-1196  
Manager: Assistenza tecnica prodotti: 001-952-887-8248

Verdere l'acclusa lista dei distributori.

### Responsabilità del proprietario

In veste di proprietario dovete mantenere il vostro prodotto Toro osservando le procedure di manutenzione riportate nel manuale dell'operatore. La manutenzione ordinaria è a vostro carico, sia essa eseguita da un concessionario o da voi stesso.

### Articoli e condizioni non coperti da garanzia

Quanto segue è escluso dalla presente espressa garanzia.

- Il costo della regolare manutenzione e di ricambi tipo filtri, carburante, lubrificanti, parti per la messa a punto, affilatura lame e regolazione della frizione.
- Qualsiasi prodotto o pezzo modificato o impropriamente utilizzato, o che debba essere sostituito o riparato a causa di normale usura, incidenti o mancanza di corretta manutenzione.
- Le riparazioni necessarie a causa dell'uso di carburante inadatto, presenza di sostanze inquinanti nel sistema di alimentazione o mancanza di un'adeguata preparazione del sistema di alimentazione prima di pause di utilizzo di oltre tre mesi.
- Motore e trasmissione, che sono coperti dalle pertinenti garanzie del produttore, con clausole e condizioni a parte.

Tutte le riparazioni coperte dalla presente garanzia devono essere eseguite da un Centro Assistenza Toro autorizzato, utilizzando parti di ricambio Toro approvate.

### Condizioni generali

L'acquisto è coperto dalle leggi nazionali di ciascun paese. La presente garanzia non limita i diritti riservati all'acquirente da tali leggi.

## International Distributor List—Consumer Products

<b>Distributor:</b>	<b>Country:</b>	<b>Phone Number:</b>
Atlantis Su ve Sulama Sistemleri Lt	Turkey	90 216 344 86 74
Balama Prima Engineering Equip	Hong Kong	852 2155 2163
B-Ray Corporation	Korea	82 32 551 2076
Casco Sales Company	Puerto Rico	787 788 8383
Ceres S.A	Costa Rica	506 239 1138
CSSC Turf Equipment (pvt) Ltd	Sri Lanka	94 11 2746100
Cyril Johnston & Co	Nothern Ireland	44 2890 813 121
Equivier	Mexico	52 55 539 95444
Femco S.A.	Guatemala	502 442 3277
G.Y.K. Company Ltd.	Japan	81 726 325 861
Geomechaniki of Athens	Greece	30 10 935 0054
Guandong Golden Star	China	86 20 876 51338
Hako Gorund and Garden	Sweden	46 35 10 0000
Hydroturf Int. Co	Dubai United Arab Emirates	97 14 347 9479
Hydroturf Egypt LLC	Egypt	202 519 4308
Ibea S.p.A.	Italy	39 0331 853611
Irriamc	Portugal	351 21 238 8260
Jean Heybroek b.v.	Netherlands	31 30 639 4611
Lely (U.K. ) Limited	United Kingdom	44 1480 226 800
Maquiver S.A.	Colombia	57 1 236 4079
Maruyama Mfg. Co. Inc.	Japan	81 3 3252 2285
Metra Kft	Hungary	36 1 326 3880
Mountfield a.s.	Czech Republic	420 255 704 220
Munditol S.A.	Argentina	54 11 4 821 9999
Oslinger Turf Equipment SA	Ecuador	593 4 239 6970
Oy Hako Ground and Garden Ab	Finland	358 987 00733
Parkland Products Ltd	New Zealand	64 3 34 93760
Prochaska & Cie	Austria	43 1 278 5100
RT Cohen 2004 Ltd	Israel	972 986 17979
Riversa	Spain	34 9 52 83 7500
Roth Motorgerate GmBh & Co	Germany	49 7144 2050
Sc Svend Carlsen A/S	Denmark	45 66 109 200
Solvert S.A.S	France	33 1 30 81 77 00
Spypros Stavrinides Limited	Cyprus	357 22 434131
Surge Systems India Limited	India	91 1 292299901
T-Markt Logistics Ltd	Hungary	36 26 525 500
Toro Australia	Australia	61 3 9580 7355
Toro Europe BVBA	Belgium	32 14 562 960