



**Count on it.**

**Gebruikershandleiding**

**TimeCutter® Z5000 Zitmaaier**

Modelnr.: 74391—Serienr.: 270000001 en hoger



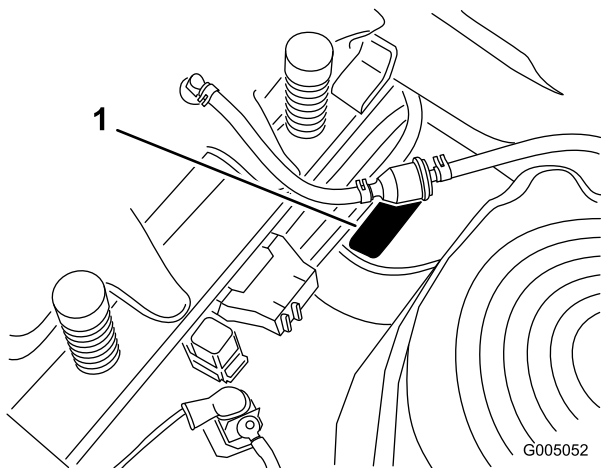
G005178

# Inleiding

Lees deze handleiding zorgvuldig, zodat u weet hoe u de machine op de juiste wijze kunt gebruiken en onderhouden en letsel en schade aan de machine kunt voorkomen. U bent verantwoordelijk voor het juiste en veilige gebruik van de machine.

U kunt rechtstreeks met Toro op [www.Toro.com](http://www.Toro.com) contact opnemen om informatie over producten en accessoires te verkrijgen, een dealer te vinden of uw product te registreren.

Als u service, originele Toro-onderdelen of aanvullende informatie nodig hebt, kunt u contact opnemen met een erkende Service Dealer of met de klantenservice van Toro. U dient hierbij altijd het modelnummer en het serienummer van het product te vermelden. De locatie van het plaatje met het modelnummer en het serienummer van het product is aangegeven op Figuur 1. U kunt de nummers noteren in de ruimte hieronder.



**Figuur 1**  
Onder de stoel

1. Plaatje met modelnummer en serienummer

U kunt het modelnummer en het serienummer noteren in de ruimte hieronder:

<b>Modelnr.:</b> _____
<b>Serienr.:</b> _____

Deze handleiding noemt een aantal mogelijke gevaren en bevat een aantal veiligheidsberichten (Figuur 2) met de volgende veiligheidssymbolen, die duiden op een gevaarlijke situatie die zwaar lichamelijk

letsel of de dood tot gevolg kan hebben wanneer de veiligheidsvoorschriften niet in acht worden genomen.



**Figuur 2**

1. Veiligheidssymbool.

Er worden in deze handleiding nog twee woorden gebruikt om uw aandacht op bijzondere informatie te vestigen. **Belangrijk** attendeert u op bijzondere technische informatie en **Opmerking** duidt algemene informatie aan die bijzondere aandacht verdient.

## Inhoud

Inleiding.....	2
Veiligheid .....	3
Instructies voor veilige bediening van zitmaaiers .....	3
Veilige bediening .....	3
Veilige bediening Toro zitmaaiers.....	5
Geluidsdruk .....	6
Geluidsniveau.....	6
Trilling .....	6
Hellingdiagram.....	7
Veiligheids- en instructiestickers .....	8
Algemeen overzicht van de machine.....	11
Bedieningsorganen .....	12
Gebruiksaanwijzing.....	13
Veiligheid staat voorop .....	13
Aanbevolen brandstof .....	13
Motoroliepeil controleren.....	15
Motor starten .....	15
Bediening van de maaimessen .....	16
Motor afzetten .....	16
Het Veiligheidssysteem .....	17
Vooruit en achteruitrijden.....	17
De machine stoppen.....	18
De maaihoogte instellen .....	18
Bestuurdersstoel instellen .....	18
Schakelhendels afstellen.....	19
Machine met de hand duwen.....	19
Zijuitworp .....	20
Uitworpafsluiter verwijderen en plaatsen .....	20
Tips voor bediening en gebruik.....	22
Onderhoud .....	23
Aanbevolen onderhoudsschema .....	23
Procedures voorafgaande aan onderhoud.....	24
De stoel omhoog zetten.....	24
Toegang tot de accu.....	24

# Veiligheid

## Instructies voor veilige bediening van zitmaaiers

Deze machine voldoet ten minste aan de Europese normen, van kracht op het moment van productie. Onjuist gebruik of onderhoud door de gebruiker of eigenaar kan echter letsel veroorzaken. Om het risico van letsel te vermijden, dient u zich aan de volgende veiligheidsinstructies te houden en altijd op het veiligheidssymbool te letten, dat betekent **VOORZICHTIG, WAARSCHUWING** of **GEVAAR** – "instructie voor persoonlijke veiligheid". Niet-naleving van de instructie kan leiden tot lichamelijk of dodelijk letsel.

## Veilige bediening

De volgende instructies zijn ontleend aan de EN norm EN 836:1997.

Dit product kan handen of voeten afsnijden en voorwerpen uitwerpen. Volg altijd alle veiligheidsinstructies op om ernstig of mogelijk dodelijk letsel te voorkomen.

## Instructie

- Lees deze handleiding aandachtig door voordat u de maaimachine gaat gebruiken. Zorg ervoor dat u vertrouwd raakt met bedieningsorganen en weet hoe u de machine moet gebruiken.
- U dient erop toe te zien dat de machine niet door kinderen wordt bediend of door volwassenen die niet van de instructies op de hoogte zijn. Voor de bestuurder kan een wettelijke minimumleeftijd gelden.
- Houd iedereen weg uit het gebied waarin u de machine gebruikt, met name kinderen en huisdieren.
- Onthoud dat de bestuurder verantwoordelijk is voor ongevallen of schade aan andere personen of hun eigendommen.
- Het is niet toegestaan passagiers te vervoeren.
- Elke bestuurder moet ervoor zorgen dat hij of zij professionele en praktische instructie krijgt. Bij een dergelijke instructie moet de nadruk liggen op:
  - zorgvuldigheid en concentratie bij het werken met zitmaaiers;
  - als de machine op een helling begint te glijden, kan dat niet met de rem worden gecorrigeerd. De belangrijkste oorzaken voor het verliezen van de controle zijn:

Smering.....	24
De lagers smeren .....	24
Onderhoud motor.....	25
Onderhoud van het luchtfilter.....	25
Motoroliepeil controleren.....	25
Onderhoud van de bougie .....	27
Ventilatorhuis reinigen.....	28
Onderhoud brandstofsysteem .....	28
Brandstoffilter vervangen .....	28
Onderhoud elektrisch systeem.....	29
Accu opladen .....	29
Onderhoud van de zekeringen .....	30
Onderhoud aandrijfsysteem.....	31
Bandenspanning controleren.....	31
Onderhoud van het maaidek.....	31
Onderhoud van de maaimessen .....	31
Maaimachine horizontaal stellen .....	33
Schuinstand van het maaidek (lengterichting) instellen.....	34
Maaidek verwijderen.....	35
Onderhoud drijfriem van maaidek .....	35
Maaidek monteren.....	36
Grasgeleider vervangen .....	36
Reiniging.....	37
Onderkant van maaimachine wassen.....	37
Stalling .....	38
Reiniging en stalling.....	38
Problemen, oorzaak en remedie.....	40
Schema's .....	42

- ◇ onvoldoende grip van de wielen,
- ◇ te snel rijden,
- ◇ onjuist gebruik van de rem,
- ◇ het type machine is niet geschikt voor het specifieke werk,
- ◇ zich onvoldoende bewust zijn van de specifieke omstandigheden van het terrein, met name op hellingen,
- ◇ onjuiste bevestiging en verdeling van lasten.

## Vóór ingebruikname

- Draag tijdens het maaien altijd een lange broek en stevige schoenen. Draag geen schoenen met open tenen en loop niet op blote voeten.
- Inspecteer het terrein waarop u de maaimachine gaat gebruiken grondig en verwijder eventuele voorwerpen die door de machine kunnen worden uitgeworpen.
- Waarschuwing-Brandstof is licht ontvlambaar.
  - Bewaar brandstof uitsluitend in tanks of blikken die speciaal daarvoor bedoeld zijn.
  - Vul de brandstoftank nooit binnenshuis; tijdens het bijvullen niet roken.
  - Vul zo nodig brandstof bij voordat u de motor aanzet. Nooit de dop van de brandstoftank verwijderen of brandstof bijvullen als de motor loopt of heet is.
  - Probeer de motor niet te starten als er brandstof is gemorst. Verwijder de machine dan uit de buurt van de plek waar is gemorst, en voorkom elke vorm van open vuur of vonken totdat de brandstofdampen volledig zijn verdwenen.
  - Zorg ervoor dat de afsluitdoppen van brandstoftanks en -blikken weer goed vastzitten.
- Vervang geluiddempers die gebreken vertonen.
- Controleer vóór het gebruik de messen, bevestigingsbouten en het maimechanisme altijd op sporen van slijtage of beschadiging. Vervang versleten of beschadigde messen en bouten altijd als complete set om een goede balans te behouden.
- Let op dat bij machines met meer maaimessen andere messen kunnen gaan draaien doordat u een mes draait.

## Gebruiksaanwijzing

- Let goed op, verminder uw snelheid en wees voorzichtig als u een bocht maakt. Kijk achterom en naar links en naar rechts voordat u van richting verandert.

- Laat de motor nooit in een afgesloten ruimte lopen, omdat zich daar giftige koolmonoxidedampen kunnen verzamelen.
- Maai uitsluitend bij daglicht of goed kunstlicht.
- Alle werktuigkoppelingen uitschakelen en versnelling in vrij schakelen alvorens de motor te starten.
- Gebruik de maaimachine niet op hellingen van meer dan 15 graden.
- Denk eraan dat elke helling gevaarlijk is. Het rijden op met gras begroeide hellingen vereist bijzondere zorgvuldigheid. Om te voorkomen dat de machine kantelt:
  - niet plotseling stoppen of gaan rijden bij het open afrijden van hellingen;
  - houd de snelheid laag op hellingen en in scherpe bochten;
  - let op bulten en kuilen en andere verborgen gevaren;
- wees voorzichtig als u lasten sleept.
  - Gebruik uitsluitend goedgekeurde trekstangbevestigingspunten.
  - Beperk de belasting tot wat u veilig kunt beheersen.
  - Maak geen scherpe bochten. Ga zorgvuldig te werk als u achteruitrijdt.
- Let op het verkeer als u in de buurt van een weg werkt of deze oversteekt.
- Zet de maaimessen stil voordat u andere oppervlakken dan grasvelden oversteekt.
- Bij gebruik van werktuigen nooit de uitwerpopening naar omstanders toe richten of personen in de buurt van de in werking zijnde machine laten komen.
- Gebruik de machine nooit als schermen of andere beveiligingsmiddelen zijn beschadigd of ontbreken.
- Verander de instellingen van de motor niet en voorkom overbelasting van de motor. Laat de motor niet met een te hoog toerental lopen omdat dit de kans op ongevallen kan vergroten.
- Voordat u de bestuurdersplaats verlaat:
  - aftakas uitschakelen en werktuigen laten zakken;
  - versnelling in neutraalstand zetten en parkeerrem in werking stellen;
  - motor afzetten en sleuteltje uit het contact nemen.
- Aandrijving naar werktuigen uitschakelen, motor afzetten en bougiekabel(s) losmaken of sleuteltje uit het contact nemen

- voordat u verstoppingen losmaakt of het uitwerpkanaal ontstopt;
- voordat u de maaimachine gaat controleren, schoonmaken of andere werkzaamheden gaat uitvoeren;
- als u een vreemd voorwerp raakt. Controleer de maaimachine op beschadigingen en voer alle benodigde reparaties uit alvorens deze weer te gebruiken;
- als de maaimachine abnormaal trilt (direct controleren).
- Schakel de aandrijving naar de werktuigen uit als u de machine transporteert of niet gebruikt.
- Zet de motor af en schakel de aandrijving naar de werktuigen uit:
  - vóór het bijvullen van brandstof;
  - vóór verwijdering van de grasvanger;
  - voordat u de maaihoogte instelt, tenzij die vanaf de bestuurderspositie kan worden ingesteld.
- Zet de gashendel terug terwijl de motor uitloopt. Als de machine met een brandstofafsluitklep is uitgerust, draai deze dan dicht als het maaiwerk voltooid is.

## Onderhoud en stalling

- Draai alle moeren, bouten en schroeven regelmatig strak aan, zodat de machine steeds veilig in gebruik is.
- Stal de machine nooit met brandstof in de tank in een gebouw waar dampen open vlammen of vonken kunnen bereiken.
- Laat de motor afkoelen voordat u de maaimachine in een afgesloten ruimte stalt.
- Houd de motor, geluiddemper, accubehuizing en de brandstofopslagplaats vrij van overtollig vet, gras en bladeren om brandgevaar te verminderen.
- Controleer de grasvanger regelmatig op slijtage en mankementen.
- Vervang versleten of beschadigde onderdelen met het oog op een veilig gebruik.
- Als de brandstoftank moet worden afgetapt, dient dit buiten plaats te vinden.
- Als u de machine parkeert, stalt of onbewaakt achterlaat, moet u het maaidek neerlaten.

## Veilige bediening Toro zitmaaiers

De volgende lijst bevat veiligheidsinstructies die specifiek zijn toegesneden op Toro producten, of andere

veiligheidsinstructies die niet zijn opgenomen in de CEN-norm

- De uitlaatgassen van de motor bevatten koolmonoxide, een reukloos, dodelijk gif. Laat de motor niet binnenshuis of in een afgesloten ruimte lopen.
- Houd handen, voeten, haar en loszittende kledingstukken uit de buurt van de uitwerpopening, de onderkant van de maaimachine en bewegende onderdelen als de motor loopt.
- Raak geen onderdelen van de machine of werktuigen aan die tijdens het gebruik heet kunnen worden. Laat deze eerst afkoelen alvorens ze af te stellen dan wel onderhouds- of reparatiewerkzaamheden uit te voeren.
- Accuzuur is giftig en kan brandwonden veroorzaken. Voorkom contact met de huid, ogen en kleding. Bescherm uw gezicht, ogen en kleding als u werkzaamheden verricht aan de accu.
- Accugassen kunnen ontploffen. Houd sigaretten, vonken en open vuur uit de buurt van de accu.
- Gebruik altijd originele Toro onderdelen zodat de originele standaarden worden gehandhaafd.
- Gebruik uitsluitend door Toro goedgekeurde werktuigen.

## Maaien op hellingen

- Maai nooit op een helling van meer dan 15 graden.
- Maai niet in de buurt van steile hellingen, greppels, steil aflopende oevers of water. Wielen die over randen heen komen, kunnen tot gevolg hebben dat de machine omkiept, hetgeen ernstig of dodelijk letsel dan wel verdrinking kan veroorzaken.
- Maai nooit op een helling als het gras nat is. Bij gladheid kunnen de wielen hun grip verliezen, waardoor bestaat de kans dat zij gaan slippen en u de macht over de machine verliest.
- Verander niet plotseling de rijrichting of de snelheid van de machine.
- Gebruik een loopmaaier en/of een handtrimmer in de buurt van steile hellingen, greppels, steil aflopende oevers of water.
- Verminder uw snelheid en wees uiterst voorzichtig op hellingen.
- Verwijder obstakels zoals stenen, boomtakken, enz. uit het maaigebied, of markeer deze. In hoog gras zijn obstakels niet altijd zichtbaar.
- Let op greppels, kuilen, stenen, gaten en verhogingen in het maaigebied die de werkhoeke veranderen, omdat de machine kan omkiepen op oneffen terrein.

- Start nooit plotseling heuvelopwaarts op een helling, want dit kan tot gevolg hebben dat de machine achteroverkiept.
- Houd er rekening mee dat de wielen hun grip kunnen verliezen tijdens een afdaling. Als het gewicht wordt verplaatst naar de voorwielen, kunnen de aandrijfwielen gaan slippen en kunt u niet meer remmen of sturen.
- Nooit starten of stoppen op een helling. Als de wielen grip verliezen, moet u de maaimessen uitschakelen en de heuvel langzaam afrijden.
- U kunt de stabiliteit verbeteren door wielgewichten of contragewichten te gebruiken overeenkomstig de aanwijzingen van de fabrikant.
- Wees uiterst voorzichtig met grasvangers of andere werktuigen. Deze kunnen de machine minder stabiel maken, waardoor de kans ontstaat dat u de macht over de machine verliest.

## Geluidsdruk

Deze machine oefent een A-gewogen equivalente continue geluidsdruk uit op het gehoor van de bestuurder van 92 dBA, gebaseerd op metingen bij identieke machines volgens EN 11094 en EN 836 procedures.

## Geluidsniveau

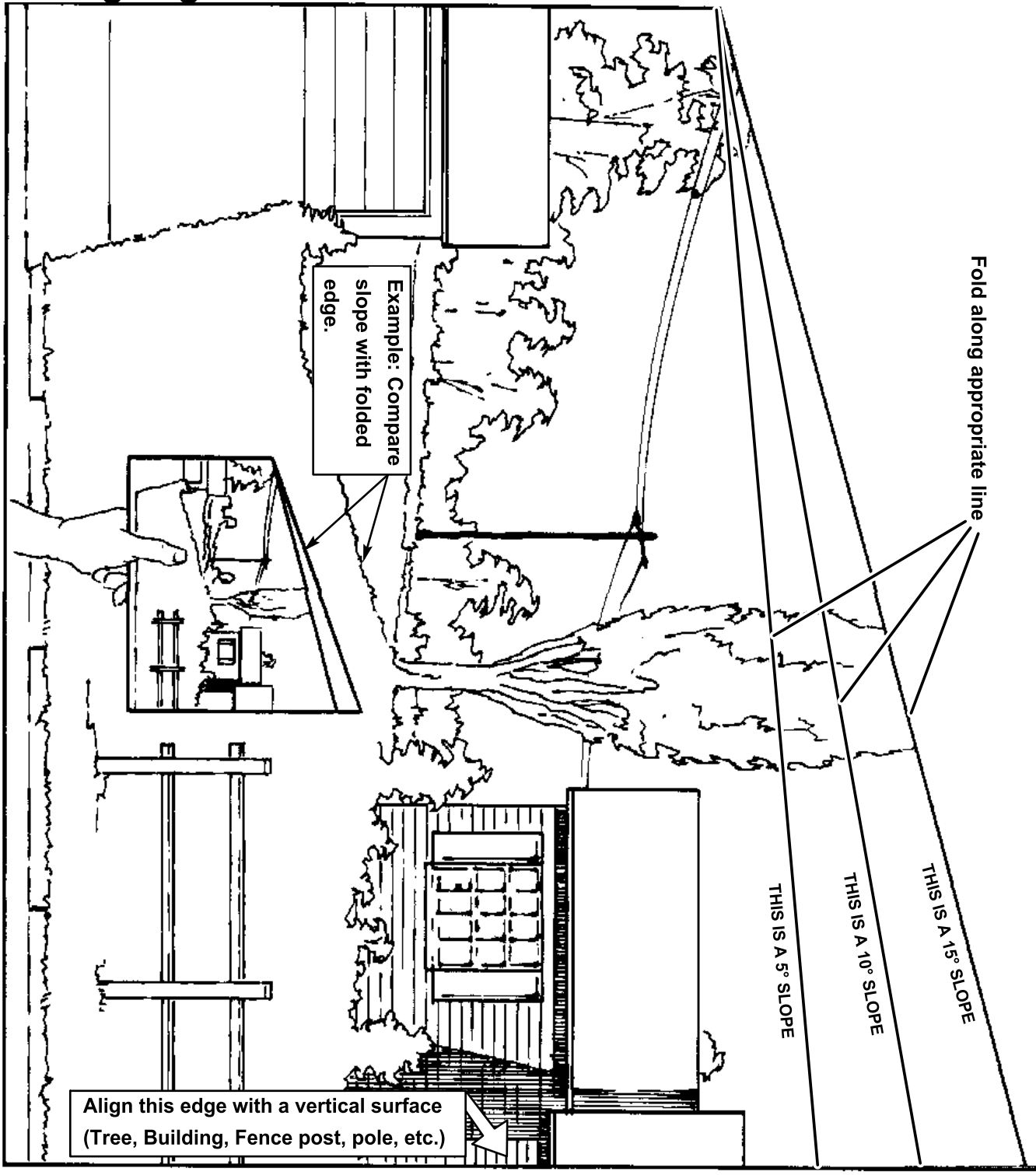
Deze machine oefent een A-gewogen equivalente continue geluidsdruk van 105 dBA uit op het gehoor van de bestuurder, gebaseerd op metingen bij identieke machines volgens EN 11094 procedures.

## Trilling

Deze machine produceert een A-gewogen equivalent continu trillingsniveau van 4,04 m/s<sup>2</sup> op de handen en armen, gebaseerd op metingen bij identieke machines volgens EN 1033 procedures.

Deze machine produceert een A-gewogen equivalent continu trillingsniveau van 0,70 m/s<sup>2</sup> op het gehele lichaam, gebaseerd op metingen bij identieke machines volgens EN 1032 procedures.

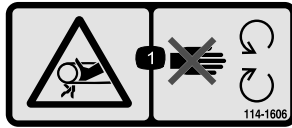
# Hellingdiagram



# Veiligheids- en instructiestickers



Veiligheidsstickers en veiligheidsinstructies zijn gemakkelijk zichtbaar voor de bestuurder en bevinden zich bij plaatsen waar gevaar kan ontstaan. Vervang alle beschadigde of verdwenen stickers.



**114-1606**

1. Risico om gegrepen te worden, riem — Zorg ervoor dat alle beschermplaten op hun plaats zitten.



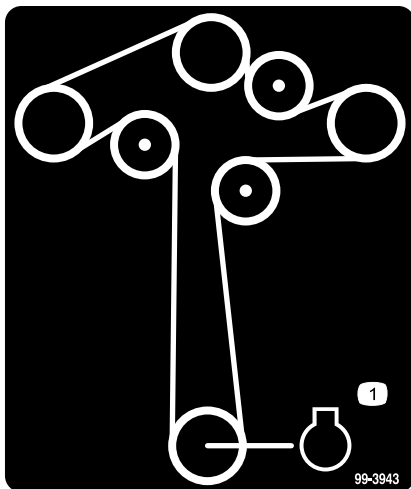
**93-7009**

1. Waarschuwing – Gebruik de maaimachine niet als de grasgeleider omhoog geklapt of verwijderd is; zorg ervoor dat de grasgeleider is gemonteerd.
2. Handen of voeten kunnen worden gesneden/geamputeerd, maaimes – Blijf uit de buurt van bewegende onderdelen.



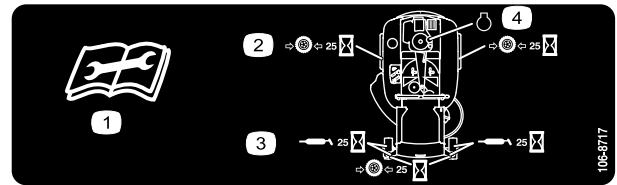
**Merkteken van fabrikant**

1. Geeft aan dat het mes onderdeel van een originele Toro-maaimachine is.



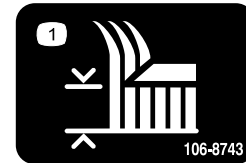
**99-3943**

1. Motor



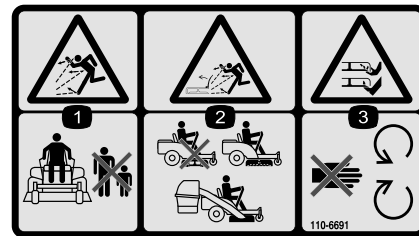
**106-8717**

1. Lees de instructies alvorens service- of onderhoudswerkzaamheden uit te voeren.
2. Controleer de bandenspanning om de 25 bedrijfsuren.
3. Smeer de machine om de 25 bedrijfsuren.
4. Motor



**106-8743**

1. Maaihoogte



**110-6691**

1. De machine kan voorwerpen uitwerpen – Houd omstanders op een veilige afstand van de machine.
2. Machine kan voorwerpen uitwerpen – Gebruik de machine nooit zonder dat de grasgeleider of het grasopvangsysteem is gemonteerd.
3. Handen of voeten kunnen worden gesneden/geamputeerd—Blijf uit de buurt van bewegende onderdelen.



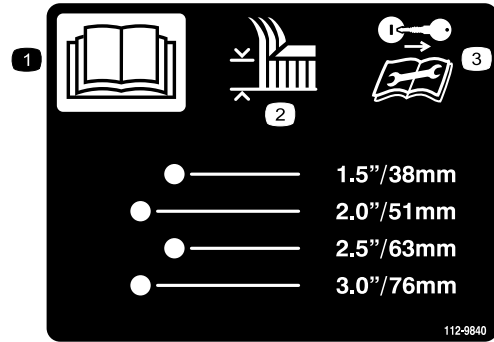
110-6824

1. Maaihoogte



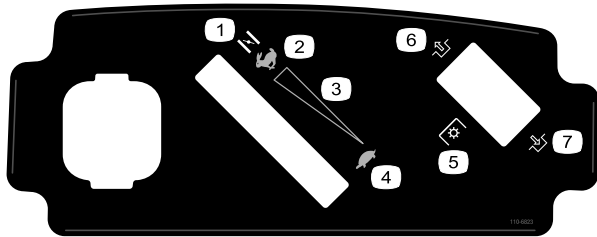
112-9751

1. Parkeerrem
2. Snel
3. Langzaam
4. Neutraalstand
5. Achteruit



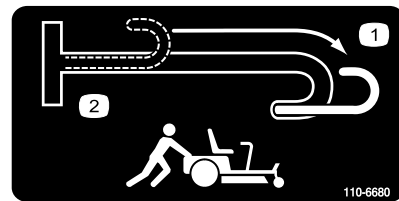
112-9840

1. Lees de *Gebruikershandleiding*.
2. Maaihoogte
3. Verwijder het sleuteltje uit het contact en lees de instructies alvorens service- of onderhoudswerkzaamheden uit te voeren.



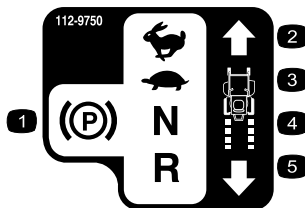
110-6823

1. Choke
2. Snel
3. Continu snelheidsregeling
4. Langzaam
5. Aftakas, sommige modellen hebben een aftakasschakelaar
6. Uitschakelen
7. Inschakelen



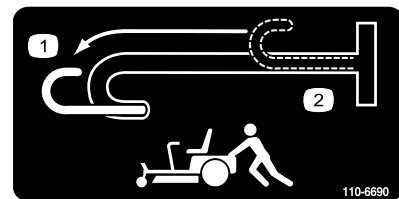
110-6680

1. Omloophendel, ingeschakeld
2. Omloophendel, ingeschakeld



112-9750

1. Parkeerrem
2. Snel
3. Langzaam
4. Neutraalstand
5. Achteruit



110-6690

1. Omloophendel, ingeschakeld
2. Omloophendel, ingeschakeld



### Symbolen op accu

Sommige of alle symbolen staan op de accu

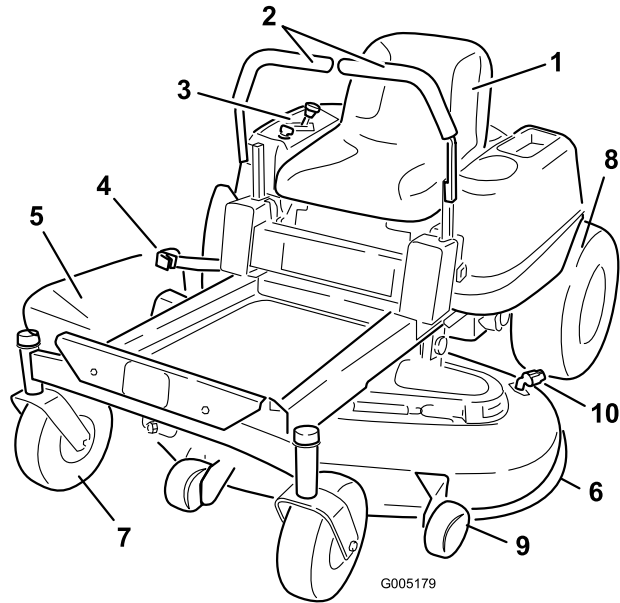
- |  |   |
|--|---|
| 1. Risico van explosie                                 | 6. Houd omstanders op veilige afstand van de accu.                                      |
| 2. Geen vonken of vuur en niet roken.                  | 7. Draag oogbescherming; explosieve gassen kunnen blindheid en ander letsel veroorzaken |
| 3. Risico van bijtende vloeistof/chemische brandwonden | 8. Accuzuur kan blindheid of ernstige brandwonden veroorzaken.                          |
| 4. Draag oogbescherming.                               | 9. Ogen direct met water spoelen en snel arts raadplegen.                               |
| 5. Lees de <i>Gebruikershandleiding</i> .              | 10. Bevat lood; niet weggooien.   |



110-6825

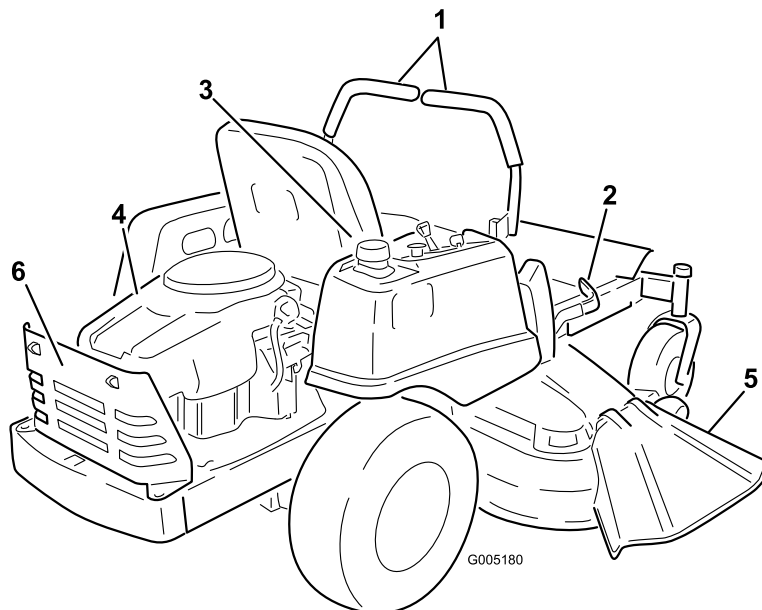
1. Waarschuwing – Lees de *Gebruikershandleiding*.
2. Waarschuwing – Lees de instructies alvorens service- of onderhoudswerkzaamheden uit te voeren; zet de rijkhendels in de (rem)stand, schakel de motor uit, verwijder het contactsleuteltje en maak de bougiekabel los.
3. Ledematen kunnen worden (af)gesneden, maimes; risico om gegrepen te worden, riem – Veiligheidsschermen niet openen of verwijderen terwijl de motor loopt.
4. Machine kan kantelen – Maai nooit hellingopwaarts en hellingafwaarts; maai uitsluitend mee met hellingen van minder dan 15 graden; maak geen abrupte en scherpe bochten op hellingen.
5. Kans dat de wielen grip verliezen en de bestuurder de macht over de machine verliest, hellingen – Op een helling kunnen de wielen grip verliezen de bestuurder de macht over de machine verliezen, schakel de aftakas uit, rij langzaam de helling af.
6. Ledematen van omstanders kunnen bekneld raken/afgesneden worden tijdens het achteruitrijden; ledematen van omstanders kunnen bekneld raken/afgesneden worden – Neem geen passagiers mee; kijk achterom en naar beneden tijdens het achteruitrijden.
7. De machine kan voorwerpen uitwerpen – Houd omstanders op een veilige afstand van de machine en verwijder rommel voordat u gaat maaien; zorg ervoor dat de grasgeleider is gemonteerd.

# Algemeen overzicht van de machine



**Figuur 3**

- |                     |                     |                                   |                    |
|---------------------|---------------------|-----------------------------------|--------------------|
| 1. Bestuurdersstoel | 4. Maaihoogtehendel | 7. Voorste zwenkwiel              | 10. Wasaansluiting |
| 2. Rijkhendels      | 5. Voetsteun        | 8. Wiel van achterwielaandrijving |                    |
| 3. Bedieningspaneel | 6. Maaidek          | 9. Antiscalpeerrol                |                    |

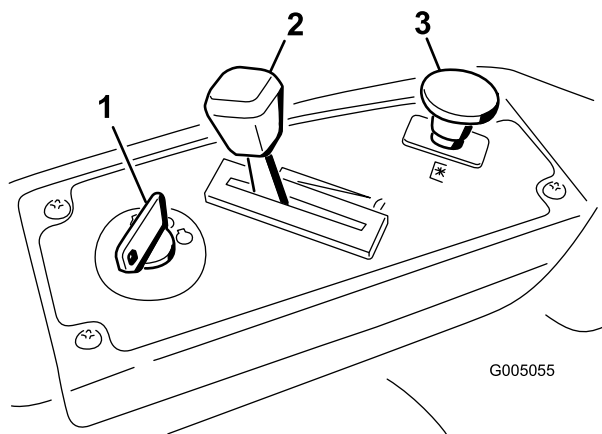


**Figuur 4**

- |                     |                          |                 |
|---------------------|--------------------------|-----------------|
| 1. Rijkhendels      | 3. Dop van brandstoftank | 5. Grasgeleider |
| 2. Maaihoogtehendel | 4. Motor                 | 6. Motorscherm  |

# Bedieningsorganen

Zorg ervoor dat u vertrouwd bent met alle bedieningsorganen in Figuur 3, Figuur 4, en Figuur 5 voordat u de motor start en de machine gebruikt.



**Figuur 5**  
Schakelbord

- |                      |                      |
|----------------------|----------------------|
| 1. Contactschakelaar | 3. Aftakasschakelaar |
| 2. Gashendel/Choke   |                      |

dezelfde kant vooruit of achteruit; de snelheid van de wielen is evenredig aan hoever u de hendel beweegt. Als u de rijhendels vanuit de middelste stand naar buiten beweegt, stelt u de parkeerrem in werking en kunt de machine verlaten (Figuur 13). Zet de rijhendels altijd in de parkeerstand als u de machine stopt of onbeheerd achterlaat.

## Maaihoogtehendel

Met de maaihoogtehendel kunt u het maaidek opheffen en neerlaten vanuit de bestuurdersstoel. Al de hendel omhoog wordt gezet, naar de bestuurder toe, wordt het maaidek opgeheven van de grond en als de hendel omlaag wordt gezet, van de bestuurder af, wordt het maaidek neergelaten. De maaihoogte mag uitsluitend worden ingesteld als de machine stilstaat (Figuur 14).

## Contactschakelaar

De contactschakelaar heeft drie standen: Uit, Lopen en Start. Als u het contactsleuteltje op START draait en loslaat, zal het zelf naar LOPEN draaien. Als u het sleuteltje op UIT draait, wordt de motor afgezet; het verdient echter aanbeveling het sleuteltje altijd uit het contact te verwijderen als u de machine verlaat om te voorkomen dat iemand per ongeluk de motor start (Figuur 5).

## Gas-/Chokehendel

Met de gas-/chokehendel kunt u zowel de gasklep als de choke bedienen. De gashendel regelt het motortoerental en zorgt voor een continu verstelbare regeling van Langzaam tot Snel. Om de choke te bedienen, moet u de hendel zo ver mogelijk voorbij Snel zetten (Figuur 5).

## Aftakasschakelaar

Met de aftakasschakelaar, aangeduid met het aftakassymbool, schakelt u de aandrijving naar de maaimesen aan of uit (Figuur 5).

## Rijhendels en parkeerrem

De rijhendels zijn snelheidsgevoelig en bedienen onafhankelijke wielmotoren. Als u een hendel naar voren of naar achteren beweegt, draait het wiel aan

# Gebruiksaanwijzing

**Opmerking:** Bepaal vanuit de normale bedieningspositie de linker- en rechterzijde van de machine.

## Veiligheid staat voorop

Lees aandachtig alle veiligheidsinstructies en -stickers in het hoofdstuk Veilige bediening. Met behulp van deze informatie kunt u letsel van uw gezinsleden, omstanders, dieren en uzelf voorkomen.

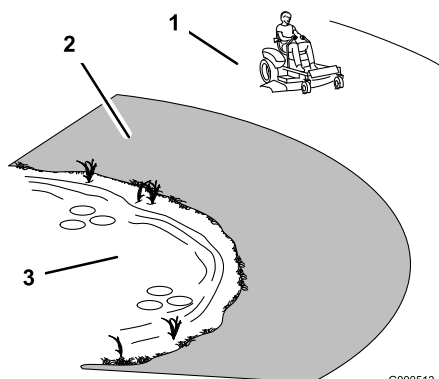


Bij maaien op nat gras of een steile helling bestaat de kans dat de wielen slippen en u de macht over de machine verliest.

Wielen die over randen heen komen, kunnen tot gevolg hebben dat de machine omkiept, hetgeen ernstig of dodelijk letsel dan wel verdrinking kan veroorzaken.

Om te voorkómen dat u de controle over de machine verliest en deze omslaat, moet u de volgende richtlijnen in acht nemen:

- Maai niet in de buurt van steile hellingen of water.
- Maai nooit op een helling van meer dan 15 graden.
- Verminder uw snelheid en wees uiterst voorzichtig op hellingen.
- Verander niet plotseling de rijrichting of de snelheid van de machine.



**Figuur 6**

1. Veilige zone—hier kunt u de TimeCutter gebruiken
2. Gebruik een loopmaaier en/of een handtrimmer in de buurt van steile hellingen en water.
3. Water

## Aanbevolen brandstof

Gebruik **loodvrije**, normale benzine voor auto's (octaangetal minimaal 87). Gelode normale benzine kan worden gebruikt als loodvrije benzine niet verkrijgbaar is.

**Belangrijk:** Gebruik nooit methanol, benzine die methanol bevat, gasohol die meer dan 10 % ethanol bevat, benzine-additieven, superbenzine of wasbenzine omdat dit kan leiden tot schade aan het brandstofsysteem. Geen olie bij de benzine mengen.



In bepaalde omstandigheden is benzine uiterst ontvlambaar en zeer explosief. Brand of explosie van benzine kan brandwonden bij u of anderen en materiële schade veroorzaken.

- Vul de brandstoftank in de open lucht wanneer de motor koud is. Eventueel gemorste benzine opnemen.
- Vul de brandstoftank nooit als de machine op een aanhanger in een afgesloten ruimte staat.
- Vul de brandstoftank niet helemaal vol. Vul de brandstoftank bij met benzine tot aan de onderkant van de vulbuis van de tank. Deze ruimte in de tank geeft benzine de kans om uit te zetten.
- Rook nooit wanneer u met benzine bezig bent, en houd de brandstof weg van open vuur of vonken.
- Bewaar benzine in een goedgekeurd vat of blik en buiten bereik van kinderen. Koop nooit meer benzine dan u in 30 dagen kunt opmaken.
- Gebruik de machine uitsluitend als het complete uitlaatsysteem is gemonteerd en naar behoren werkt.



In bepaalde omstandigheden kan tijdens het tanken statische elektriciteit worden ontladen waardoor vonken ontstaan die benzinedampen tot ontbranding kunnen brengen. Brand of explosie van benzine kan brandwonden bij u of anderen en materiële schade veroorzaken.

- Zet benzinevaten altijd op de grond en uit de buurt van het voertuig alvorens de tank bij te vullen.
- Benzinevaten niet in een vrachtwagen of aanhanger vullen, omdat bekleding of kunststof beplating het vat kan isoleren, waardoor de afvoer van statische lading wordt bemoeilijkt.
- Als het praktisch mogelijk is, kunt u het beste een machine met een benzinemotor eerst van de vrachtwagen of aanhanger halen en bijtanken als de machine met de wielen op de grond staat.
- Als dit niet mogelijk is, verdient het de voorkeur dergelijke machines op een truck of aanhanger bij te vullen uit een draagbaar vat, niet met behulp van een vulpistool van een pomp.
- Als u een vulpistool moet gebruiken, dient u de vulpijp voortdurend in contact met de rand van de brandstoftank of de opening van het vat te houden, totdat u klaar bent met bijvullen.



Benzine is schadelijk of dodelijk bij inname. Langdurige blootstelling aan dampen kan leiden tot ernstig letsel en ziekte.

- Voorkom dat u dampen lange tijd inademt.
- Houd uw gezicht uit de buurt van een vulpijp en de opening van een tank of een blik met conditioner.
- Houd benzine uit de buurt van ogen en huid.

## Gebruik van stabilizer/conditioner

Gebruik van stabilizer/conditioner in de machine biedt de volgende voordelen:

- Houdt de benzine vers gedurende stalling van 30 dagen of minder. Als u de machine langer wilt stallen, moet u de benzine aftappen uit de brandstoftank.
- Houdt de motor tijdens het gebruik schoon.
- Voorkomt harsachtige afzettingen in het brandstofsysteem, die tot startproblemen kunnen leiden

Voeg de juiste hoeveelheid stabilizer/conditioner aan de benzine toe.

**Opmerking:** Stabilizer/conditioner werkt het best als deze met verse benzine wordt gemengd. Gebruik altijd stabilizer/ conditioner om het risico van harsachtige afzettingen in het brandstofsysteem zo klein mogelijk te houden.

## Benzine-/alcoholmengsels

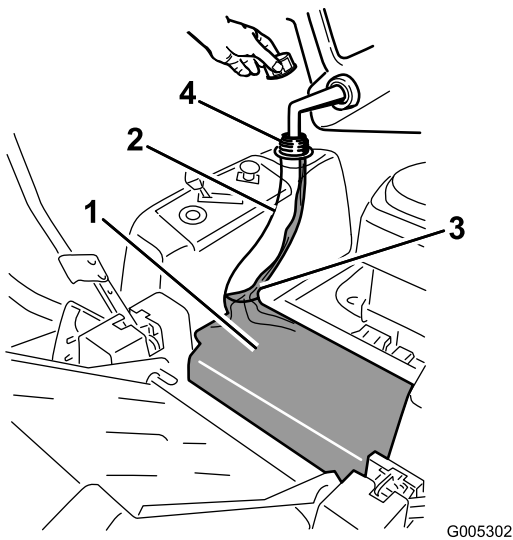
Gasohol (maximaal 10 percent ethylalcohol, 90 percent loodvrij benzine per volume) is toegestaan door de motorfabrikant voor brandstofgebruik. Andere benzine-/alcoholmengsels zijn niet toegestaan.

## Benzine-/ethermengsels

Mengsels van methyl-tertiair-butylether (MTBE) en loodvrije benzine (maximaal 15 percent MTBE per volume) zijn toegestaan door de motorfabrikant voor brandstofgebruik. Andere benzine-/ethermengsels zijn niet toegestaan.

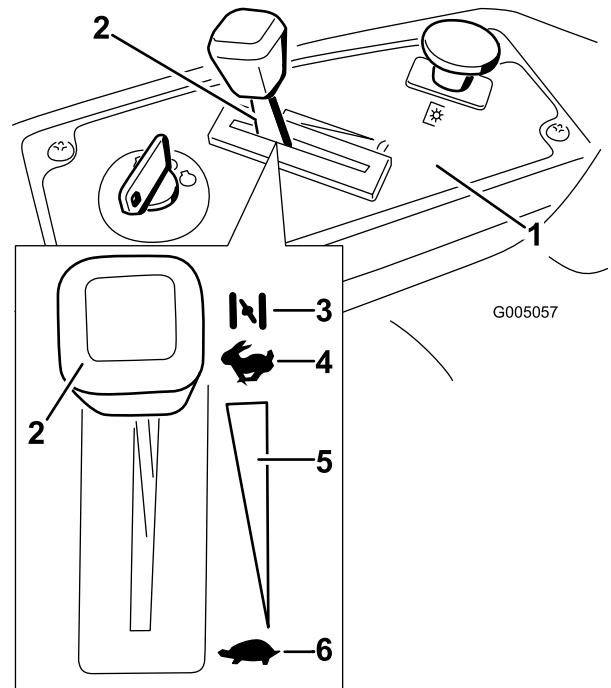
## Brandstoftank vullen

1. Zet de motor af en zet de rijkhendels in de parkeerstand. Zet de stoel omhoog zodat de benzinetank tijdens het vullen zichtbaar is.
2. Reinig de omgeving van de tankdop en verwijder de tankdop.
3. Vul de brandstoftank bij met benzine tot aan de onderkant van de vulbuis van de tank (Figuur 7). Deze ruimte in de vulbuis van de tank geeft benzine de kans om uit te zetten. Vul de brandstoftank niet helemaal vol.
4. Draai de tankdop stevig vast. Gemorste benzine opnemen.



**Figuur 7**

- |                            |                             |
|----------------------------|-----------------------------|
| 1. Benzinetank             | 3. Ongeveer tot hier vullen |
| 2. Vulbuis van benzinetank | 4. Opening van benzinetank  |



**Figuur 9**

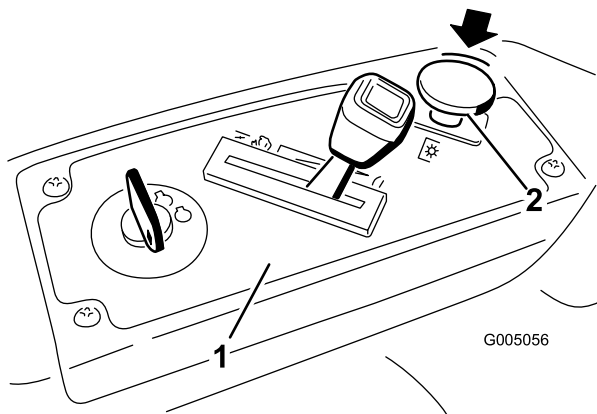
- |                                   |                              |
|-----------------------------------|------------------------------|
| 1. Bedieningspaneel               | 4. Snel                      |
| 2. Gas-/Chokehendel – CHOKE-stand | 5. Continu snelheidsregeling |
| 3. Choke                          | 6. Langzaam                  |

## Motoroliepeil controleren

Voordat u de motor start en de machine in gebruik neemt, moet u het oliepeil in het carter van de motor controleren; zie Oliepeil controleren in Onderhoud motor, bladz. 25.

## Motor starten

1. Neem plaats op de bestuurdersstoel en zet de rijkhendels in de parkeerstand.
2. Schakel de maaimessen uit door de aftakasschakelaar op UIT te zetten (Figuur 8).



**Figuur 8**

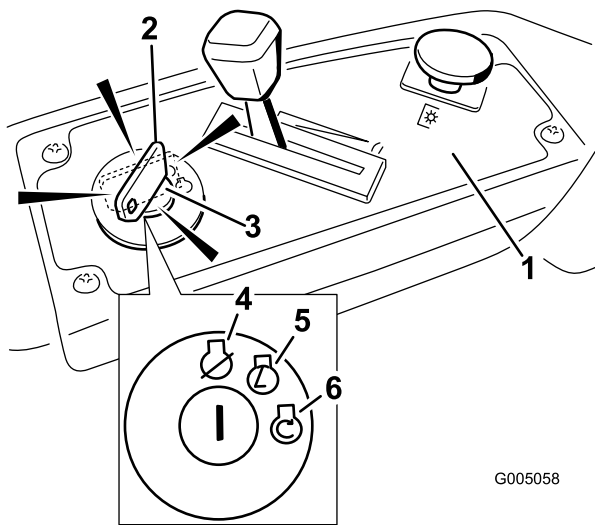
- |                     |                            |
|---------------------|----------------------------|
| 1. Bedieningspaneel | 2. Aftakasschakelaar – UIT |
|---------------------|----------------------------|

3. Zet de gashendel op Choke voordat u een koude motor start (Figuur 10).

**Opmerking:** Als de motor warm of heet is, hoeft u de choke niet te gebruiken.

4. Draai het contactsleuteltje op Start om de startmotor in werking te stellen. Laat het sleuteltje los zodra de motor aanslaat (Figuur 10).

**Belangrijk:** Stel de startmotor telkens niet langer dan 10 seconden in werking. Als de motor niet wil starten, moet u na elke poging de motor 60 seconden laten afkoelen. Indien u deze instructies niet opvolgt, kan de startmotor doorbranden.



**Figuur 10**

- |                                    |          |
|------------------------------------|----------|
| 1. Bedieningspaneel                | 4. UIT   |
| 2. Contactsleuteltje – LOPEN-stand | 5. LOPEN |
| 3. Contactsleuteltje – START-stand | 6. START |

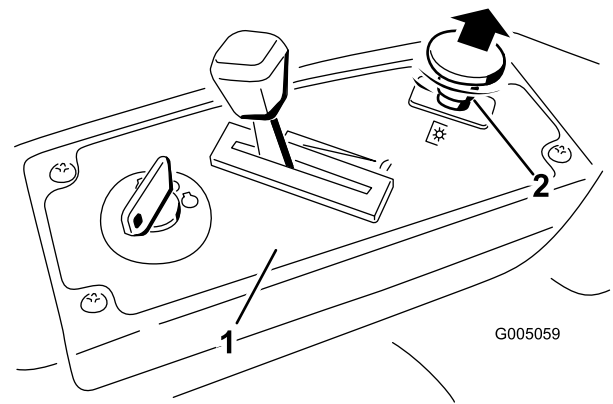
- Zodra de motor start, zet u de gashendel op Snel (Figuur 10). Als de motor afslaat of hapert, moet u de gashendel weer enkele seconden op Choke zetten. Zet vervolgens de gashendel in de gewenste stand. Herhaal dit indien nodig.

## Bediening van de maaimessen

Met de aftakasschakelaar, aangeduid met het aftakassymbool, schakelt u de aandrijving naar de maaimessen aan of uit. Deze schakelaar regelt het vermogen van werktuigen die worden aangedreven door de motor, zoals het maaidek en de maaibladen.

### De maaimessen inschakelen

- Zet de rijhendels vrij om de machine in de neutraalstand te zetten.
  - Zet de gashendel op SNEL.
- Opmerking:** U moet de maaimessen altijd inschakelen met de gashendel op SNEL.
- Trek de aftakasschakelaar uit om de maaimessen in te schakelen (Figuur 11).

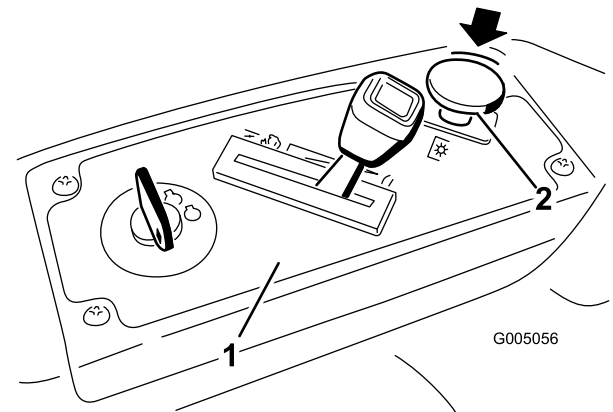


**Figuur 11**

- |                     |                                  |
|---------------------|----------------------------------|
| 1. Bedieningspaneel | 2. Aftakasschakelaar – AAN-stand |
|---------------------|----------------------------------|

### De maaimessen uitschakelen

Zet de aftakasschakelaar op UIT om de maaimessen uit te schakelen (Figuur 12).



**Figuur 12**

- |                     |                            |
|---------------------|----------------------------|
| 1. Bedieningspaneel | 2. Aftakasschakelaar – Uit |
|---------------------|----------------------------|

### Motor afzetten

- Schakel de maaimessen uit door de aftakasschakelaar op Uit te zetten (Figuur 12).
- Zet de gashendel tussen SNEL en half gas (Figuur 10).
- Draai het contactsleuteltje op UIT (Figuur 9).
- Maak de bougiekabel los van de bougie(s) om te voorkomen dat iemand per ongeluk de machine start, alvorens deze te transporteren of te stallen.

# Het Veiligheidssysteem



**Niet-aangesloten of beschadigde interlockschakelaars kunnen onverwachte gevolgen hebben op de werking van de machine. Dit kan lichamelijk letsel veroorzaken.**

- **Laat de interlockschakelaars ongemoeid.**
- **Controleer elke dag de werking van de interlockschakelaars en vervang beschadigde schakelaars voordat u de machine weer in gebruik neemt.**

## Werking van het veiligheidssysteem

Het veiligheidssysteem is bedoeld om starten van de motor alleen mogelijk te maken wanneer:

- de maaimessen zijn uitgeschakeld.
- de rijhendels in de parkeerstand staan.

Het veiligheidssysteem zorgt ook ervoor dat de motor wordt gestopt wanneer de rijhendels niet in de parkeerstand staan en u de bestuurdersstoel verlaat terwijl de messen zijn ingeschakeld.

## Veiligheidssysteem testen

Controleer de werking van het veiligheidssysteem telkens voordat u de machine in gebruik neemt. Als het veiligheidssysteem niet werkt zoals hieronder wordt beschreven, moet u het direct laten repareren door een erkende Service Dealer.

1. Neem plaats op de bestuurdersstoel, zet de rijhendels in de parkeerstand en schakel de aftakas in. Probeer de motor te starten; de motor mag nu niet gaan draaien.
2. Neem plaats op de bestuurdersstoel en schakel de aftakas uit. Zet een van de rijhendels in de middelste, onvergrendelde stand. Probeer de motor te starten; de motor mag nu niet gaan draaien. Beweeg nu de andere rijhendels.
3. Neem plaats op de bestuurdersstoel, schakel de aftakas uit en zet de rijhendels in de parkeerstand. Start de motor. Als de motor loopt, schakelt u de aftakas in en komt u iets overeind uit de bestuurdersstoel. De motor moet nu stoppen.
4. Neem plaats op de bestuurdersstoel, schakel de aftakas uit en zet de rijhendels in de parkeerstand. Start de motor. Als de motor loopt, moet u de

rijhendels in de middelste, onvergrendelde stand zetten en de aftakas inschakelen. Kom iets overeind uit de bestuurdersstoel. De motor moet nu stoppen.

## Vooruit en achteruitrijden

Met de gashendel regelt u de snelheid van de motor, oftewel het toerental (in omwentelingen per minuut). Zet de gashendel op Snel om de beste prestaties te verkrijgen. Gebruik de machine altijd met de motor op vol gas.

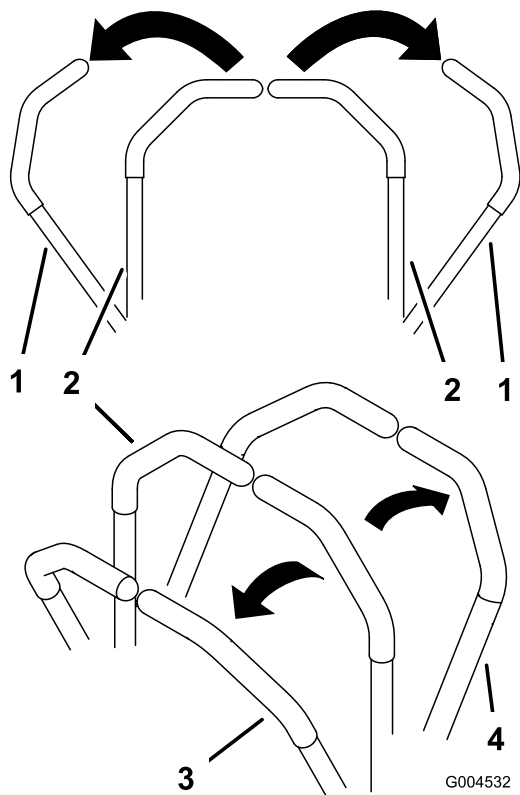


**De machine kan zeer snel ronddraaien. De bestuurder kan de controle over de machine verliezen. Dit kan leiden tot lichamelijk letsel en schade aan de machine.**

- **Wees voorzichtig als u een bocht maakt.**
- **Verminder de snelheid van de machine voordat u een scherpe bocht maakt.**

## Vooruit

1. Zet de hendels in de middelste, onvergrendelde stand.
2. Om vooruit te rijden, duwt u de rijhendels langzaam naar voren (Figuur 13).



**Figuur 13**

- |                                  |                    |
|----------------------------------|--------------------|
| 1. Parkeer(rem)stand             | 3. Vooruit         |
| 2. Centrale onvergrendelde stand | 4. Achteruit stand |

Om in een rechte lijn te rijden, moet u gelijkmatige druk uitoefenen op beide rijhendels (Figuur 13).

Om te draaien, vermindert u de druk op de rijhendels in de richting waarin u wilt draaien (Figuur 13).

Hoe verder u de rijhendels in een van beide richtingen beweegt, des te sneller zal de machine in de gewenste richting rijden.

Om te stoppen, zet u beide rijhendels in de neutraalstand.

## Achteruit

1. Zet de hendels in de middelste, onvergrendelde stand.
2. Om achteruit te rijden, trekt u de rijhendels naar achteren (Figuur 13).

Om in een rechte lijn te rijden, moet u gelijkmatige druk uitoefenen op beide rijhendels (Figuur 13).

Om te draaien, vermindert u de druk op de rijhendels in de richting waarin u wilt draaien (Figuur 13).

Om te stoppen, zet u beide in de neutraalstand.

## De machine stoppen

Om de machine te stoppen, moet u de rijhendels in de neutraalstand zetten en naar buiten in de parkeerstand duwen, de aftakas uitschakelen, de gashendel op SNEL zetten en het contactsleuteltje op UIT draaien. Denk erom dat u het sleuteltje uit het contact haalt.

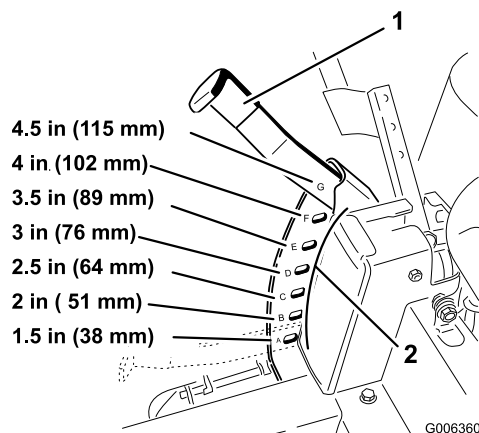


**Kinderen of omstanders kunnen letsel oplopen als zij de machine verplaatsen of proberen te bedienen terwijl deze onbeheerd staat.**

**U moet altijd het contactsleuteltje verwijderen en de rijhendels naar buiten in de parkeerstand zetten wanneer u de machine onbeheerd laat, ook al is het slechts voor een paar minuten.**

## De maaihoogte instellen

1. Zet de maaihoogtehendel omhoog in de transportstand, maaihoogtestand G (115 mm) (Figuur 14).



**Figuur 14**

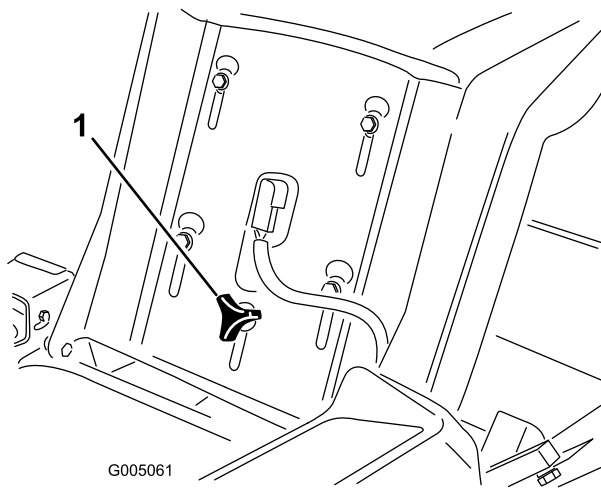
- |                     |                      |
|---------------------|----------------------|
| 1. Maaihoogtehendel | 2. Maaihoogtestanden |
|---------------------|----------------------|

2. Trek aan de maaihoogtehendel om deze in de gewenste stand te zetten.

## Bestuurdersstoel instellen

U kunt de stoel naar voren en naar achteren verschuiven. De positie van de stoel moet zo zijn dat u de machine het best kunt bedienen en dat u comfortabel zit.

1. Zet de stoel omhoog en draai de stelknop zover dat u de stoel kunt bewegen (Figuur 15).



G005061

**Figuur 15**

1. Stelknop

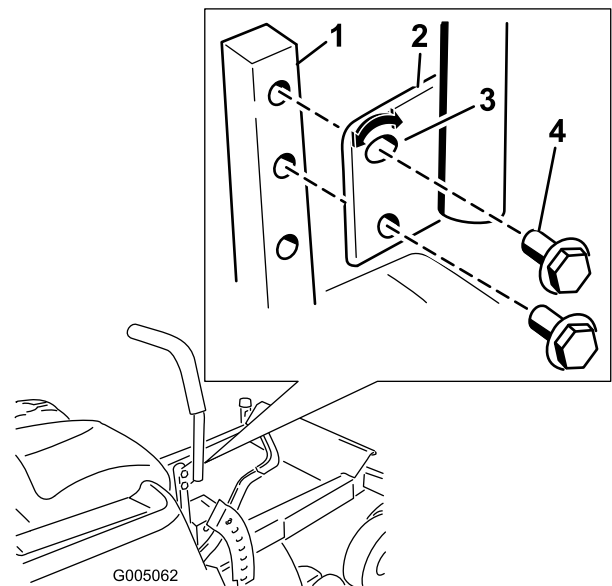
2. Verschuif de zitting in de gewenste positie en draai de knop weer vast.

## Schakelhendels afstellen

### De hoogte instellen

De rijhendels kunnen hoger of lager worden gesteld overeenkomstig de wensen van de bestuurder.

1. Verwijder de 2 bouten waarmee de rijhendels is bevestigd aan de schacht van de bedieningsarm (Figuur 16).
2. Zet de rijhendels in de volgende groep gaten. Zet de hendel vast met de 2 bouten (Figuur 16).



G005062

**Figuur 16**

- |                              |                            |
|------------------------------|----------------------------|
| 1. Schacht van bedieningsarm | 3. Bovenste gat, met gleuf |
| 2. Rijhendel                 | 4. Bout                    |

3. Stel vervolgens ook de andere schakelhendel af.

### Hoek van rijhendels verstellen

De hoek van de rijhendels kan worden verستeld overeenkomstig de wensen van de bestuurder.

1. Verwijder de bovenste bout waarmee de rijhendels is bevestigd aan de schacht van de bedieningsarm.
2. Draai de onderste bout los totdat u de rijhendels naar voren of naar achteren kunt bewegen (Figuur 16). Draai de moeren aan om de rijhendels vast te zetten in de nieuwe stand.
3. Stel vervolgens ook de andere rijhendels af.

## Machine met de hand duwen

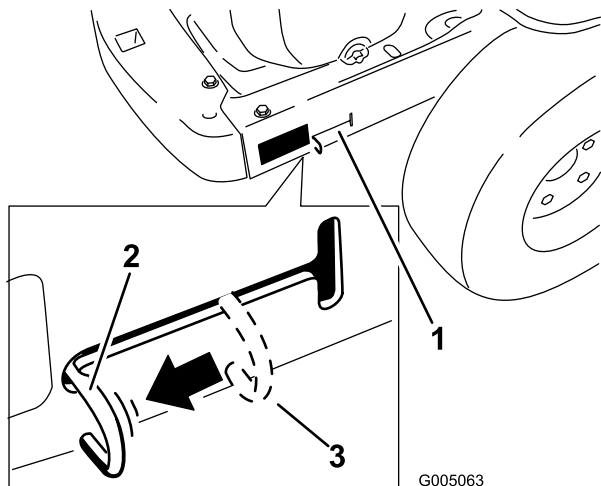
**Belangrijk:** U moet de machine altijd met de hand duwen. Slepen kan schade aan de machine veroorzaken.

### De machine duwen

1. Parkeer de machine op een horizontaal oppervlak en schakel de aftakas uit.
2. Zet de rijhendels naar buiten in de parkeerstand, schakel de motor uit, verwijder het contactsleuteltje en wacht totdat alle bewegende delen tot stilstand zijn gekomen alvorens de bestuurdersstoel te verlaten.
3. Ga naar de omloophendels op de achterkant van de machine, op de linker- en rechterkant van het frame.

4. Beweeg de omloophendels naar achteren en vervolgens omlaag om ze vast te zetten zoals getoond in Figuur 17 om de wielmotoren af te zetten. Herhaal deze procedure aan beide zijden van de machine.
5. Beweeg de rijhendels naar binnen om de parkeerrem in werking te stellen.

U kunt de machine nu met de hand duwen.



**Figuur 17**

Rechterkant getoond

1. Plaats van omloophendel
2. Duwstand van hendel
3. Hendel in gebruikstand

## Gebruik van de machine

Beweeg de omloophendels omhoog en duw deze naar voren naar het **midden** van de horizontale gleuf (Figuur 17) om de wielmotoren in te schakelen.

**Opmerking:** Beweeg de omloophendels niet helemaal naar voren in de verticale uitsnijding van de gleuf. De machine zal pas rijden als de wielmotoren zijn ingeschakeld en de omloophendels in het midden van de horizontale gleuf zijn gezet.

## Zijuitworp

Het maaidek is uitgerust met een scharnierende grasgeleider, die het maaisel zijwaarts en omlaag naar het gazon afvoert.



**Zonder aangebrachte grasgeleider, uitworpafsluiter of complete grasvanger kunnen u of anderen in aanraking met het maaimes of uitgeworpen voorwerpen komen. Contact met het draaiende maaimes en uitgeworpen voorwerpen kan lichamelijk of dodelijk letsel veroorzaken.**

- Verwijder de grasgeleider nooit van het maaidek omdat hiermee het maaisel wordt afgevoerd naar het gazon. Een beschadigde grasgeleider moet direct worden vervangen.
- Steek nooit handen of voeten onder het maaidek.
- Probeer nooit het uitwerpsysteem of de maaimessen te reinigen zonder eerst de aftakas uit te schakelen en het contactsleuteltje op UIT te draaien. Verwijder verder het contactsleuteltje en trek de bougiekabel van de bougie(s).

## Uitworpafsluiter verwijderen en plaatsen

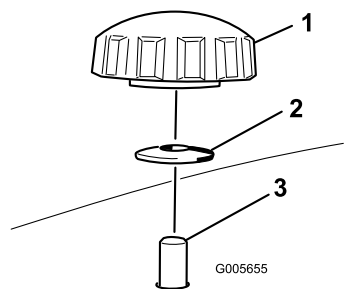
Het maaidek en de maaimessen die worden geleverd met deze machine, zijn ontworpen om optimale mulchprestaties te leveren. De prestaties van de zijuitworp kunnen worden verbeterd door de mulchmessen te vervangen door standaard maaimessen, Toro kitnummer 79221. Om ervoor te zorgen dat de mulchprestaties optimaal blijven, moet u de mulchmessen die zijn geleverd met deze machine, monteren als u weer wilt gaan mulchen.

## Uitworpafsluiter verwijderen om uitwerpkanal te gebruiken

**Opmerking:** Als de grasvanger aan de machine is bevestigd, moeten standaard maaimessen worden gemonteerd om het gras goed te kunnen opvangen. Zie hierboven voor het juiste onderdeelnummer.

1. Parkeer de machine op een horizontaal oppervlak en schakel de aftakas uit.
2. Zet de rijhendels naar buiten in de parkeerstand, schakel de motor uit, verwijder het contactsleuteltje en wacht totdat alle bewegende delen tot stilstand zijn gekomen alvorens de bestuurdersstoel te verlaten.

3. Verwijder het rechter maaimes. Zie het hoofdstuk op *Onderhoud van het maaidek*, bladz. 31.
4. Verwijder de 2 knoppen en de klemringen waarmee de rechterplaat is bevestigd aan het maaidek zoals wordt getoond in Figuur 18.

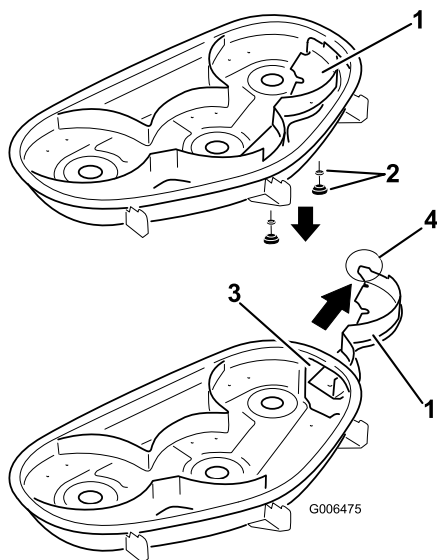


**Figuur 18**

- |             |  |
|-------------|--|
| 1. Knop     | 3. Bout van plaat, door maaidek gestoken |
| 2. Klemring |  |

5. Verwijder vervolgens de rechterplaat en laat de grasgeleider over de uitwerpopening zakken zoals wordt getoond in Figuur 19 en Figuur 18.

**Belangrijk:** Het maaidek moet zijn uitgerust met een scharnierende grasgeleider, die het maaisel zijwaarts en omlaag naar het gazon afvoert als de machine in de zijuitworpmodus staat.



**Figuur 19**

- |                     |  |
|---------------------|--|
| 1. Rechterplaat     | 3. Uitwerpopening                          |
| 2. Klemring en knop | 4. Lipje (moet buiten het maaidek blijven) |

6. Monteer de bevestigingen in de gaten in de bovenkant van het maaidek om rondvliegend vuil te voorkomen.



**Het maaidek kan rommel uitwerpen uit niet-afgedichte openingen, waardoor u en anderen letsel kunnen oplopen.**

- Gebruik het maaidek nooit zonder dat alle openingen in de maaikast zijn afgedicht met bouten en moeren.
- Zorg ervoor dat er bouten en moeren zijn gemonteerd in de montageopeningen als de mulchplaat is verwijderd.

7. Monteer het rechter maaimes. Zie het hoofdstuk op *Onderhoud van het maaidek*, bladz. 31.
8. laat u de grasgeleider over de uitwerpopening zakken.

**Belangrijk:** Het maaidek moet zijn uitgerust met een scharnierende grasgeleider, die het maaisel zijwaarts en omlaag naar het gazon afvoert als de machine in de zijuitworpmodus staat.

## De uitworpafsluiter monteren om te mulchen

1. Parkeer de machine op een horizontaal oppervlak en schakel de aftakas uit.
2. Zet de rijkhendels naar buiten in de parkeerstand, schakel de motor uit, verwijder het contactsleuteltje en wacht totdat alle bewegende delen tot stilstand zijn gekomen alvorens de bestuurdersstoel te verlaten.
3. Verwijder het rechter maaimes. Zie het hoofdstuk op *Onderhoud van het maaidek*, bladz. 31.
4. Schuif de rechterplaat door de uitwerpopening en zet deze vast met 2 knoppen en klemringen (holle kant gericht naar het maaidek) zoals wordt getoond in Figuur 18 en Figuur 19.

**Belangrijk:** Zorg ervoor dat het lipje helemaal rechts op de rechterplaat buiten het maaidek zit en gelijk met de wand van het maaidek is.

5. Monteer het rechter maaimes. Zie het hoofdstuk op *Onderhoud van het maaidek*, bladz. 31.

# Tips voor bediening en gebruik

## SNEL-stand gashendel

Voor een optimaal maieresultaat en een maximale luchtcirculatie moet u de gashendel op Snel zetten. Om het gras goed af te maaien is lucht nodig; zet de maaihoogte dus niet te laag en zorg ervoor dat het maaidek niet helemaal door ongemaaid gras is omgeven. Probeer altijd één zijkant van de machine vrij van ongemaaid gras te houden, zodat lucht kan worden aangezogen.

## Wanneer u een gazon voor de eerste keer maait

Laat het gras iets langer dan normaal, om te voorkomen dat oneffenheden in het gras volledig worden weggemaaid. In het algemeen kan het best de voorheen gebruikte maaihoogte worden gekozen. Als u gras van meer dan 15 cm lang gaat maaien, kunt u het best in twee keer maaien om een goed maieresultaat te verkrijgen.

## 1/3 van de lengte van het gras afmaaien

Aanbevolen wordt niet meer dan ongeveer 1/3 van de lengte van het gras af te maaien. Meer afmaaien wordt afgeraden, tenzij het gras dun is, of in de late herfst, wanneer het gras langzamer groeit.

## Maairichting

Maai afwisselend in verschillende richtingen, zodat het gras rechtop blijft staan. Dit zorgt ook voor een betere verspreiding van het maaisel, wat de vertering en bemesting ten goede komt.

## Maai met de juiste regelmaat

Normaal gesproken moet u om de vier dagen maaien. Houd er echter rekening mee dat gras niet het hele jaar door even snel groeit. Om dezelfde maaihoogte te behouden, wat een goede gewoonte is, moet u in het vroege voorjaar vaker maaien. Als de groeisnelheid in de zomer afneemt, maait u minder vaak. Als u langere tijd niet hebt kunnen maaien, maait u eerst op een hoge maaistand. Maai twee dagen later op een lagere maaistand.

## Maaisnelheid

Om de maieresultaten te verbeteren, moet u maaien bij een lagere rijsnelheid.

## Gras niet te kort afmaaien

Als de maaibreedte van het maaidek groter is dan die van het maaidek dat u voorheen gebruikte, zet u de maaihoogte één stand hoger. Hierdoor voorkomt u dat oneffenheden te kort worden afgemaaid.

## Lang gras

Als u het gras iets langer dan normaal hebt laten groeien of als het een hoog vochtgehalte heeft, moet u de maaihoogte hoger dan normaal instellen en het gras op deze hoogte maaien. Daarna het gras op de lagere, normale hoogte maaien.

## Stoppen tijdens het maaien

Als u de machine tijdens het maaien moet stoppen, kan er een kluit maaisel op het gazon achterblijven. Om dit te voorkomen, moet u de messen inschakelen en de maaimachine rijden naar een gedeelte van het gazon dat al is gemaaid.

## Onderkant van het maaidek schoonhouden

Verwijder na elk gebruik maaisel en vuil van de onderkant van het maaidek. Als zich gras en vuil in het maaidek verzamelt, leidt dat uiteindelijk tot een onbevredigend maieresultaat.

## Onderhoud van het maaimes

Zorg gedurende het hele maaiseizoen voor een scherp maaimes. Een scherp mes snijdt het gras goed af zonder het te scheuren of te kwetsen. Door scheuren en kwetsen wordt het gras bruin aan de randen, waardoor het langzamer groeit en gevoeliger is voor ziekten. Controleer elke dag of de maaimessen scherp zijn en of ze versleten of beschadigd zijn. Vijl regelmatig kerven en inkepingen weg en slijp de messen indien dit nodig is. Als een mes beschadigd of versleten is, moet u dit onmiddellijk vervangen door een origineel Toro mes.

# Onderhoud

**Opmerking:** Bepaal vanuit de normale bedieningspositie de linker- en rechterzijde van de machine.

## Aanbevolen onderhoudsschema

Onderhoudsinterval	Onderhoudsprocedure
Bij elk gebruik of dagelijks	<ul style="list-style-type: none"><li>• Veiligheidssysteem controleren.</li><li>• Controleer het luchtfilter op vuile, losse of beschadigde onderdelen.</li><li>• Het motoroliepeil controleren.</li><li>• De luchtinlaat en de motorcoeling controleren (indien nodig repareren).</li><li>• Maaimessen controleren.</li><li>• Maaikast reinigen.</li></ul>
Om de 25 bedrijfsuren	<ul style="list-style-type: none"><li>• Alle smeerpunten smeren.</li><li>• Papierelement een onderhoudsbeurt geven (vaker in zeer stoffige, vuile omstandigheden)</li><li>• Bandenspanning controleren.</li><li>• De riemen op slijtage/scheurtjes controleren.</li></ul>
Om de 100 bedrijfsuren	<ul style="list-style-type: none"><li>• Papierelement vervangen. (vaker in zeer stoffige, vuile omstandigheden)</li><li>• Motorolie verversen en filter vervangen.</li><li>• Ventilatorhuis reinigen (vaker in zeer stoffige, vuile omstandigheden).</li><li>• Brandstoffilter vervangen.</li></ul>
Om de 200 bedrijfsuren	<ul style="list-style-type: none"><li>• Conditie van bougie en elektrodenafstand controleren.</li></ul>
Om de 500 bedrijfsuren	<ul style="list-style-type: none"><li>• Bougie vervangen.</li></ul>
Vóór de stalling	<ul style="list-style-type: none"><li>• Laad de accu op en koppel de kabels los.</li><li>• Voorafgaande aan de stalling moeten alle bovengenoemde onderhoudsprocedures worden uitgevoerd.</li><li>• Beschadigde oppervlakken bijwerken.</li></ul>
Jaarlijks	<ul style="list-style-type: none"><li>• Motorolie verversen en filter vervangen.</li><li>• Brandstoffilter vervangen.</li></ul>
Om de 2 jaar	<ul style="list-style-type: none"><li>• Conditie van bougie en elektrodenafstand controleren.</li></ul>

**Belangrijk:** Zie de gebruikershandleiding van de motor voor verdere onderhoudsprocedures.



Als u het sleuteltje in het contact laat, bestaat de kans dat iemand de motor per ongeluk start waardoor u of andere omstanders ernstig letsel kunnen oplopen.

Haal het sleuteltje uit het contact en maak de bougiekabel los voordat u onderhoudswerkzaamheden uitvoert aan de machine. Druk de kabel opzij, zodat deze niet onbedoeld contact kan maken met de bougie.

# Procedures voorafgaande aan onderhoud

## De stoel omhoog zetten

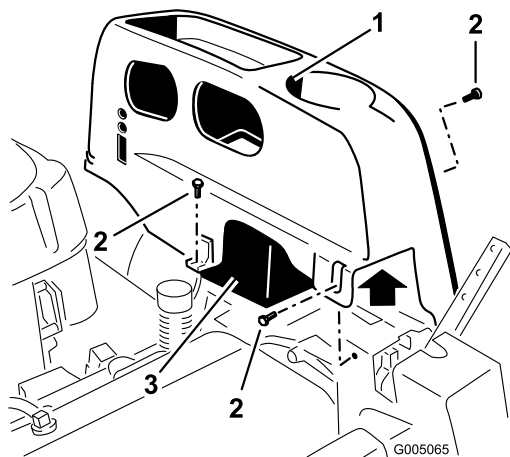
Zorg ervoor dat de rijkhendels in de parkeerstand staan. Til de stoel naar voren en laat deze neer op de vloer van de machine.

Om bij de volgende onderdelen te kunnen komen, hoeft u enkel de stoel omhoog te zetten.

- Plaatje met serienummer
- Instructiesticker voor controle en onderhoud
- Instelknop bestuurdersstoel
- Brandstoffilter
- Zekeringen
- Accukabels

## Toegang tot de accu

1. Zet de stoel omhoog.
2. Verwijder de TORX®-kopschroeven (25) waarmee de linkerkap is bevestigd aan het frame zoals wordt getoond in Figuur 20.



**Figuur 20**

1. Linker kap
2. Torxkopschroeven (25)
3. Accu

3. Verwijder de kunststof kap van de machine. Bewaar alle bevestigingen.

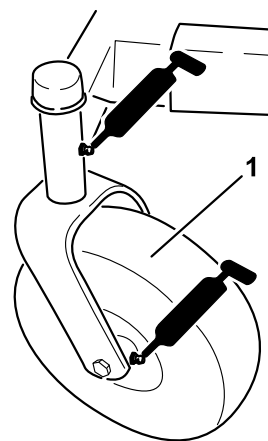
Plaats de kap terug en bevestig deze aan het frame met de schroeven die u eerder hebt verwijderd.

# Smering

## De lagers smeren

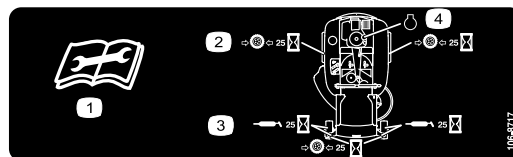
Type vet: Nr. 2 Smeervet voor algemene doeleinden op lithiumbasis

1. Parkeer de machine op een horizontaal oppervlak en schakel de aftakas uit.
2. Zet de rijkhendels naar buiten in de parkeerstand, schakel de motor uit, verwijder het contactsleuteltje en wacht totdat alle bewegende delen tot stilstand zijn gekomen alvorens de bestuurdersstoel te verlaten.
3. Reinig de smeernippels (Figuur 21 met Figuur 22) een doek. Indien nodig verf van de voorkant van de nippels afkrabben.



**Figuur 21**

1. Voorste zwenkwiel



**Figuur 22**

Op onderkant van zitgedeelte van stoel

1. Lees de instructies alvorens service- of onderhoudswerkzaamheden uit te voeren.
2. Controleer de bandenspanning om de 25 bedrijfsuren.
3. Smeer de machine om de 25 bedrijfsuren.
4. Motor
4. Zet telkens een smeerpistool op een nippel (Figuur 21 en Figuur 22). Spuit vet in de nippels totdat er nieuw vet bij de lagers naar buiten komt.
5. Overtollig vet wegvegen.

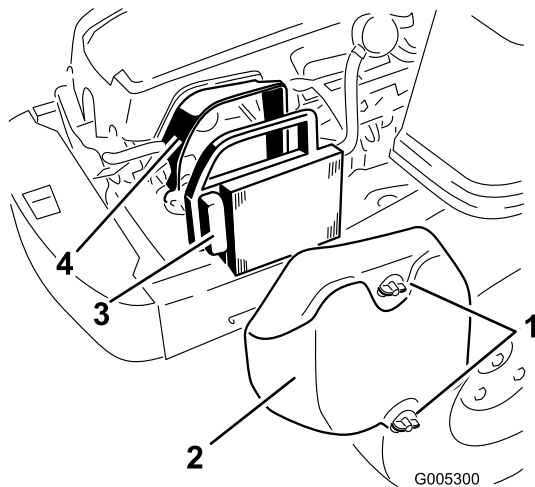
# Onderhoud motor

## Onderhoud van het luchtfilter

Het luchtfilter van deze motor is voorzien van een vervangbaar papierelement met hoge dichtheid. Controleer het luchtfilter dagelijks of voordat u de motor start. Controleer of er aangekoekt vuil en rommel rond het luchtfilter zit. Zorg ervoor dat de omgeving van het luchtfilter schoon blijft. Controleer tevens op losse of beschadigde onderdelen. Vervang alle verbogen of beschadigde onderdelen van het luchtfilter.

**Opmerking:** Als u de motor gebruikt terwijl onderdelen van het luchtfilter los zitten of beschadigd zijn, bestaat de kans dat er ongefilterde lucht in de motor komt. Hierdoor kan deze vroegtijdig slijten of defect raken.

**Opmerking:** Geef het luchtfilter vaker een onderhoudsbeurt als de machine wordt gebruikt in zeer stoffige of vuile omstandigheden.



Figuur 23

- |                               |                                  |
|-------------------------------|----------------------------------|
| 1. knoppen, luchtfilterdeksel | 3. Papierelement                 |
| 2. Luchtfilterdeksel          | 4. Onderstuk van het luchtfilter |

## Papierelement een onderhoudsbeurt geven

1. Verwijder het luchtfilterdeksel (Figuur 23).
2. Verwijder het luchtfilterelement met de ingebouwde rubberen afdichting (Figuur 23).
3. Klop voorzichtig op de geplooid kant van het papierelement om vuil te verwijderen. U mag het papierelement nooit wassen of reinigen met perslucht, omdat dit hierdoor schade zal oplopen. Vervang een vuil, verbogen of beschadigd element.

Behandel een nieuw element voorzichtig; gebruik het niet als de rubberen afdichting is beschadigd.

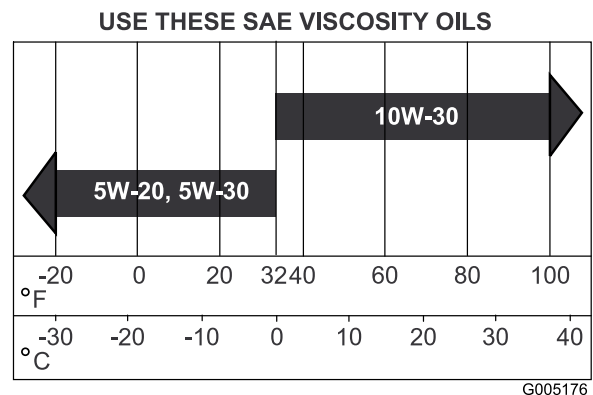
4. Verwijder aangekoekt vuil of vreemde voorwerpen van alle onderdelen van het luchtfilter. Zorg ervoor dat er geen vuil in de carburateur terecht komt.
5. Monteer het luchtfilterelement met de geplooid kant naar “buiten” en plaats de rubberen afdichting op de randen van de bodem van het luchtfilter (Figuur 23).
6. Plaats het luchtfilterdeksel terug en zet het vast met de twee knoppen (Figuur 23).

## Motoroliepeil controleren.

Type olie: Reinigingsolie (API-klasse SG, SH, SJ of hoger)

Carterinhoud: 1,5 liter als het filter is vervangen.

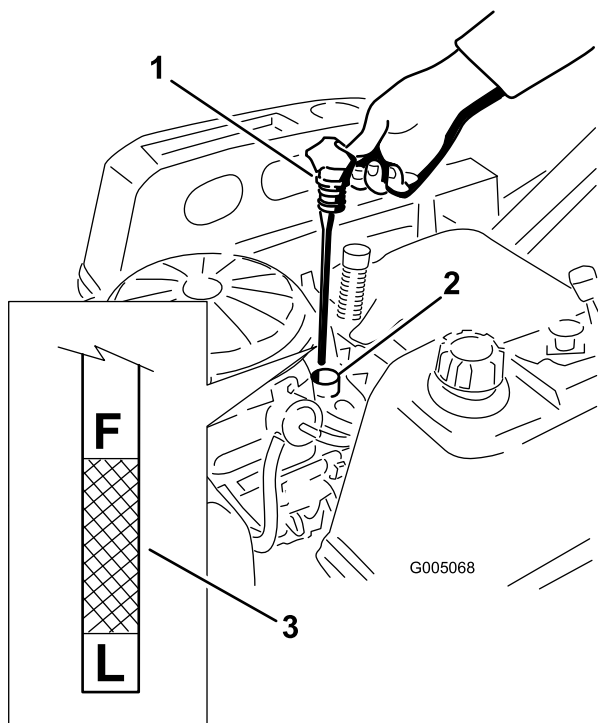
Viscositeit: zie onderstaande tabel.



Figuur 24

## Oliepeil controleren

1. Parkeer de machine op een horizontaal oppervlak, schakel de aftakas uit, zet de motor af en haal het sleuteltje uit het contact.
2. Controleer of de motor is afgezet, horizontaal staat en is afgekoeld zodat de de olie tijd heeft om weg te lopen naar de opvangbak.
3. Om te voorkomen dat er vuil, maaisel, enz. in de motor terecht komt, moet u de omgeving van de vuldop/peilstok reinigen voordat u deze verwijdert.
4. Verwijder de olievulbuis/peilstok; veeg de olie eraf. Plaats de peilstok weer stevig op zijn plaats (Figuur 25).



**Figuur 25**

- |                 |             |
|-----------------|-------------|
| 1. Oliepeilstok | 3. Oliepeil |
| 2. Vulbuis      |             |

5. Haal de peilstok eruit en controleer het oliepeil. (Figuur 25).

Het oliepeil moet tot aan de **F**-markering op de peilstok staan, maar niet hoger.

6. Als het oliepeil te laag is, moet u bijvullen met olie van het juiste type totdat het peil de **F**-markering op de peilstok bereikt. Controleer altijd het oliepeil met de peilstok voordat u bijvult met olie.

**Opmerking:** Om te voorkomen dat motor overmatig slijt of schade oploopt, moet u ervoor zorgen dat de olie in het carter altijd op het juiste peil staat. U mag de motor nooit gebruiken als het oliepeil onder de "L"-markering of boven de "F"-markering op de peilstok staat.

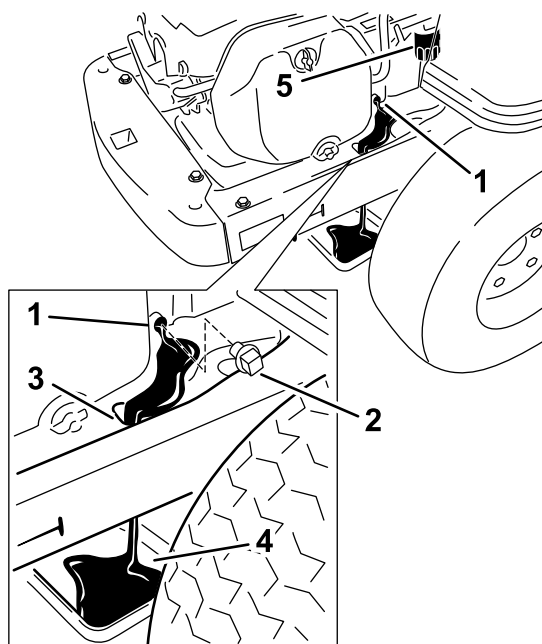
## Olie verversen en filter vervangen

Gebruik olie met onderhoudsclassificatie SG, SH, SJ of hoger zoals gespecificeerd in de tabel met "Viscositeitsklassen".

U moet de olie verversen en het filter vervangen als de motor nog warm is. De olie is dan vloeibaarder en zal verontreinigingen beter meevoeren. Zorg ervoor dat de motor horizontaal staat als u olie bijvult, het oliepeil controleert of olie ververst.

U ververst de olie en vervangt het filter als volgt:

1. Start de motor en laat deze warm lopen. Warme olie kan beter worden afgetapt.
2. Parkeer de machine zo dat de aftapkant iets lager staat dan de andere kant zodat alle olie kan weglopen.
3. Schakel de aftakas uit en zet de rijkhendels naar buiten in de parkeerstand.
4. Zet de motor af, verwijder het contactsleuteltje en wacht totdat alle bewegende onderdelen tot stilstand zijn gekomen alvorens de bestuurderspositie te verlaten.
5. Reinig de omgeving van de aftapplug en het frame van de machine. Plaats een opvangbak onder de machine direct onder de aftapopening zoals wordt getoond in Figuur 26.



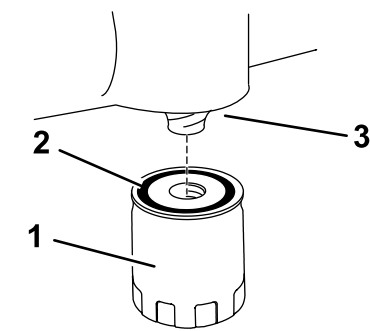
**Figuur 26**

- |                          |               |
|--------------------------|---------------|
| 1. Aftapplug             | 4. Opvangbak  |
| 2. Aftapplug carterolie  | 5. Oliefilter |
| 3. Aftapopening in frame |               |

6. Verwijder de olieaftapplug (Figuur 26). Verwijder de vuldop/peilstok (Figuur 25).
7. Zorg ervoor dat er ruim voldoende tijd is om alle olie af te tappen.
8. Verwijder het oude filter en veeg de montagetussenstuk schoon (Figuur 26).
9. Nadat alle olie is afgetapt, plaatst u de aftapplug terug. Draai de plug vast met een torsië van 14 Nm. Veeg overtollige olie op het frame weg (Figuur 26).

**Opmerking:** De oude olie afgeven bij een inzamelcentrum.

10. Plaats het nieuwe filter in een ondiepe bak met het open einde naar boven. Vul de motor met nieuwe olie van het juiste type via het middelste schroefdraadgat. Houd op met vullen als de olie de onderkant van de schroefdraad bereikt. Wacht een of twee minuten zodat het filtermateriaal de olie kan opnemen.
11. Smeer een dun laagje schone olie op de rubberen pakking van het nieuwe filter.
12. Plaats het nieuwe oliefilter op de montagetussenstuk. Draai het oliefilter rechtsom totdat de rubberen pakking contact maakt met het tussenstuk. Draai het filter vervolgens nog eens een 2/3 tot 1/ slag (Figuur 27).



G005177

**Figuur 27**

- |               |               |
|---------------|---------------|
| 1. Oliefilter | 3. Tussenstuk |
| 2. Pakking    |               |

13. Giet ca. 80 % van de gespecificeerde hoeveelheid olie langzaam in de vulbuis (Figuur 25).
14. Plaats de vuldop/peilstok weer stevig op zijn plaats (Figuur 25).
15. Controleer het oliepeil (Figuur 25); zie Oliepeil controleren.
16. Giet langzaam olie bij totdat het oliepeil de VOL-markering bereikt.
17. Plaats de vuldop/peilstok weer stevig op zijn plaats (Figuur 25).

## Onderhoud van de bougie

De bougie voldoet aan de eisen met betrekking tot elektromagnetische interferentie. Gelijkaardige bougies van een ander merk kunnen ook worden gebruikt.

Type: Champion XC12YC (of equivalent type)

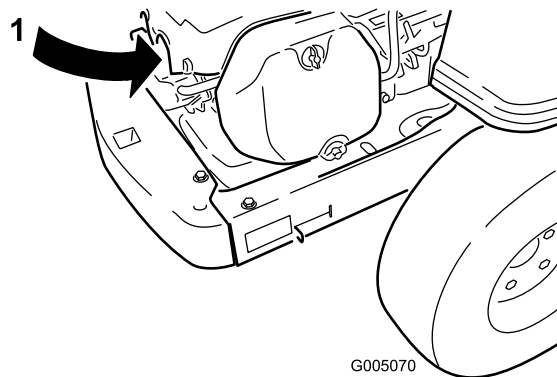
Elektrodenafstand: 0,76 mm

## Bougie verwijderen

1. Schakel de aftakas uit, zet de rijkhendels naar buiten in de parkeerstand, zet de motor af en verwijder het contactsleuteltje.
2. Trek de kabel van de bougie (Figuur 28). Maak de omgeving van de bougie schoon om te voorkomen dat er vuil in de motor komt, wat beschadiging kan veroorzaken.

**Opmerking:** Door de diepe uitsparing rond de bougie is doorblazen met perslucht gewoonlijk de meest effectieve manier om de holte te reinigen. De bougie is heel goed bereikbaar als het ventilatorhuis wordt verwijderd voor reinigingswerkzaamheden.

3. Verwijder de bougie en de metalen afdichtring.



G005070

**Figuur 28**

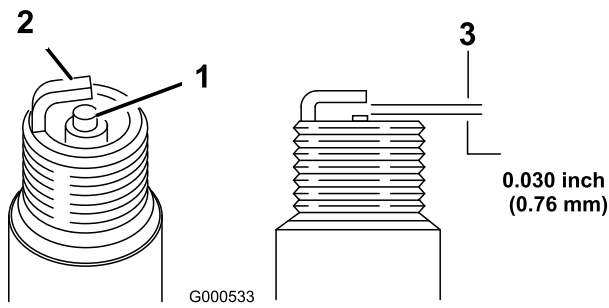
1. Plaats van bougie en kabel

## Bougie controleren

1. Bekijk de binnenkant van de bougie (Figuur 29). Als de isolator lichtbruin of grijs is, werkt de motor naar behoren. Een zwarte laag op de isolator duidt meestal op een vuil luchtfilter.

**Belangrijk: Bougie nooit schoonmaken. Bougie altijd vervangen bij zwarte laag op de bougie, versleten elektroden, vette laag op de bougie of scheuren.**

2. Controleer de afstand tussen de centrale elektrode en de massa-elektrode (Figuur 29). Verbuig de massa-elektrode (Figuur 29) om de juiste afstand in te stellen indien dit nodig is.



**Figuur 29**

- |   |  |
|---|--|
| <p>1. Centrale elektrode met isolator</p> <p>2. Massa-elektrode</p> | <p>3. Elektrodenafstand (niet op schaal weergegeven)</p> |
|---|--|

## Bougie monteren

1. Monteer de bougie. Controleer of de elektrodenafstand correct is.
2. Draai de bougie vast met een torsie van 41 Nm.
3. Sluit de bougiekabel aan op de bougie (Figuur 28).

## Ventilatorhuis reinigen

Met het oog op een goede koeling moet u het grasscherm, de koelribben en andere buitenvlakken van de motor te allen tijde schoon houden.

Verwijder het ventilatorhuis en andere uitlaatringsen. Reinig indien nodig de koelribben en de buitenvlakken. Zorg ervoor dat de uitlaatringsen weer worden gemonteerd. Draai de schroeven van het ventilatorhuis vast met een torsie van 7,5 Nm.

**Belangrijk:** Als u de motor gebruikt met een verstopt grasscherm, vuile of verstopte koelribben, en/of zonder uitlaatringsen, zal dit leiden tot beschadiging van de motor als gevolg van oververhitting.

# Onderhoud brandstofsysteem



In bepaalde omstandigheden is benzine uiterst ontvlambaar en zeer explosief. Brand of explosie van benzine kan brandwonden bij u of anderen en materiële schade veroorzaken.

- Verricht onderhoudswerkzaamheden in verband met het brandstofsysteem als de motor koud is. Doe dit buiten op een open terrein. Eventueel gemorste benzine opnemen.
- Rook nooit als u benzine aftapt en blijf uit de buurt van open vuur of als de kans bestaat dat benzinedampen door een vonk kunnen ontbranden.

## Brandstoffilter vervangen

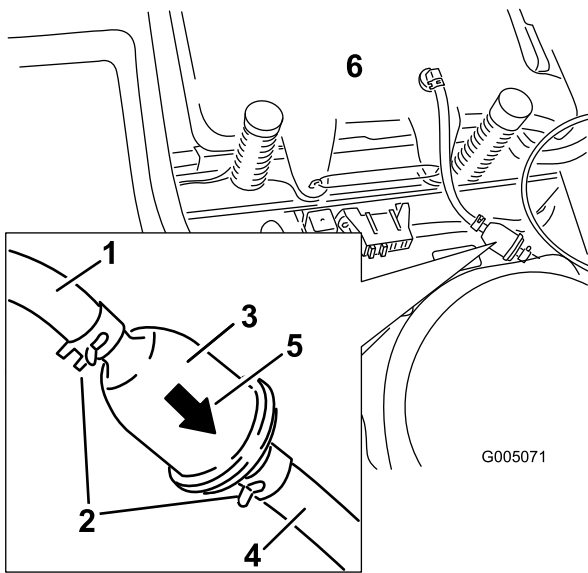
**Opmerking:** Na verwijdering mag u nooit een vuil filter opnieuw aan de brandstofslang monteren.

1. Parkeer de machine op een horizontaal oppervlak en schakel de aftakas uit.
2. Zet de rijkhendels naar buiten in de parkeerstand, schakel de motor uit, verwijder het contactsleuteltje en wacht totdat alle bewegende delen tot stilstand zijn gekomen alvorens de bestuurdersstoel te verlaten.
3. Zet de stoel omhoog en ga naar de brandstofleiding die loopt van de brandstoftank daaronder. Het brandstoffilter bevindt zich in de brandstofleiding tussen de tank en de motor.

# Onderhoud elektrisch systeem

## Accu opladen

## Accu verwijderen



Figuur 30

- |                                |                                |
|--------------------------------|--------------------------------|
| 1. Brandstofleiding vanaf tank | 4. Brandstofleiding naar motor |
| 2. Slangklem                   | 5. Pijl voor stroomrichting    |
| 3. Filter                      | 6. Brandstoftank               |

4. Druk de uiteinden van de slangklemmen naar elkaar toe en schuif ze weg van het filter (Figuur 30).
5. Trek het filter uit de brandstofslangen.
6. Monteer het nieuwe filter zodanig dat de pijl voor de stroomrichting van de brandstoftank af naar de motor wijst. Schuif de slangklemmen terug tot dicht bij het filter (Figuur 30) om het vast te zetten.



Accupolen of metalen gereedschappen kunnen kortsluiting maken met metalen onderdelen van de machine, waardoor vonken kunnen ontstaan. Hierdoor kunnen accugassen tot ontploffing komen, waardoor lichamelijk letsel kan ontstaan.

- Zorg ervoor dat bij het verwijderen of installeren van de accu de accupolen niet in aanraking komen met metalen onderdelen van de machine.
- Voorkom dat metalen gereedschappen kortsluiting veroorzaken tussen de accupolen en metalen onderdelen van de machine.

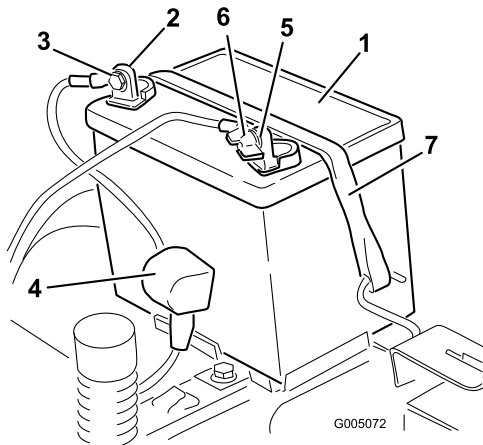
1. Parkeer de machine op een horizontaal oppervlak en schakel de aftakas uit.
2. Zet de rijhendels naar buiten in de parkeerstand, schakel de motor uit, verwijder het contactsleuteltje en wacht totdat alle bewegende delen tot stilstand zijn gekomen alvorens de bestuurdersstoel te verlaten.
3. Verwijder het linkerpaneel om bij de accu te kunnen komen. Zie Toegang tot de accu in Procedures voorafgaande aan onderhoud, bladz. 24 voor instructies.
4. Maak de minkabel (zwart) los van de accupool (Figuur 31). Bewaar alle bevestigingen.



Als accukabels verkeerd worden verbonden, kan dit schade aan de machine en de kabels tot gevolg hebben en vonken veroorzaken. Hierdoor kunnen accugassen tot ontploffing komen, waardoor lichamelijk letsel kan ontstaan.

- Maak altijd de minkabel (zwart) van de accu los voordat u de pluskabel (rood) losmaakt.
- Sluit altijd de pluskabel (rood) van de accu aan voordat u de minkabel (zwart) aansluit.

- Maak de minkabel (zwart) los van de accupool. Schuif het rubberen kapje van de pluskabel (rood) terug over de kabel. Maak de pluskabel (rood) los van de accupool (Figuur 31). Bewaar alle bevestigingen.
- Verwijder de bevestigingsband van de accu (Figuur 31) en til de accu uit de accubak.

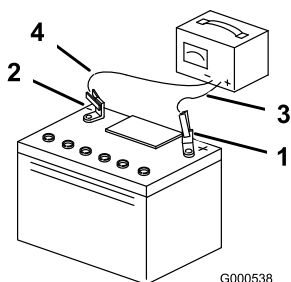


**Figuur 31**

- |                           |                            |
|---------------------------|----------------------------|
| 1. Accu                   | 5. Minpool van de accu     |
| 2. Pluspool van de accu   | 6. Vleugmoer, ring en bout |
| 3. Bout, ring en moer     | 7. Bevestiging van accu    |
| 4. Stofkapje van accupool |                            |

## Accu opladen

- Accu uit het chassis verwijderen, zie Accu verwijderen.
- Laad de accu gedurende minstens een uur op bij 6–10 A. De accu niet te ver opladen.
- Zodra de accu volledig is opgeladen, haalt u de acculader uit het stopcontact en maakt u vervolgens de oplaadkabels los van de accuklemmen (Figuur 32).



**Figuur 32**

- |                         |                           |
|-------------------------|---------------------------|
| 1. Pluspool van de accu | 3. Rode (+) oplaadkabel   |
| 2. Minpool van de accu  | 4. Zwarte (-) oplaadkabel |

**Opmerking:** Gebruik de machine nooit wanneer de accu is losgekoppeld; dit kan beschadigingen aan het elektrische systeem tot gevolg hebben.

## Accu monteren

- Plaats de accu in een bak met de accupolen gericht naar de bedrijfstand (Figuur 31).
- Bevestig de pluskabel (rood) aan de pluspool (+) van de accu met de bevestigingen die u eerder hebt verwijderd.
- Bevestig de minkabel aan de minpool (-) van de accu met de bevestigingen die u eerder hebt verwijderd.
- Schuif het rode stofkapje voor de accupool op de pluspool (rood) van de accu.
- Zet de accu vast met de bevestigingsband (Figuur 31).
- Plaats het linkerpaneel. Zie Toegang tot de accu in Procedures voorafgaande aan onderhoud, bladz. 24 voor instructies.

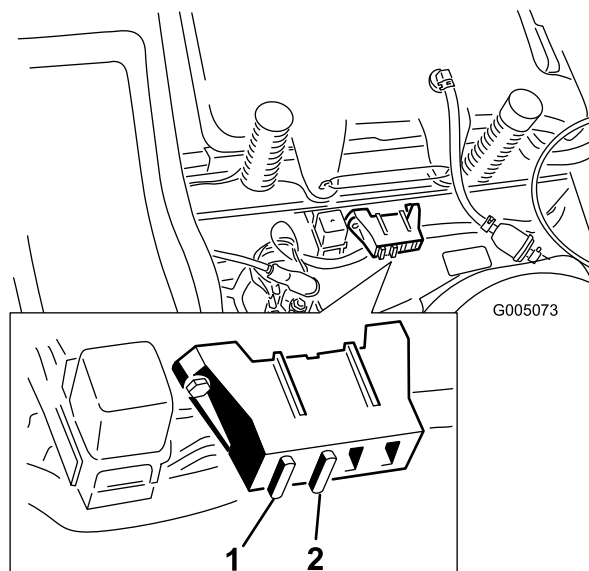
## Onderhoud van de zekeringen

De elektrische installatie is beveiligd door middel van zekeringen. Deze behoeven geen onderhoud. Als er een zekering is doorgebrand, moet u echter het onderdeel of circuit controleren op defecten of kortsluiting.

Zekering:

- Hoofdleiding F1 – 30 A, steekzekering
- Laadcircuit F2 – 25 A, steekzekering

- Zet de stoel omhoog om toegang te krijgen tot de zekeringhouder (Figuur 33).
- Om een zekering te vervangen, trekt u de zekering omhoog (Figuur 33).



**Figuur 33**

- |                        |                       |
|------------------------|-----------------------|
| 1. Hoofdleiding – 30 A | 2. Laadcircuit – 25 A |
|------------------------|-----------------------|

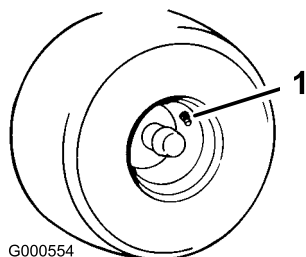
# Onderhoud aandrijfsysteem

## Bandenspanning controleren

Zorg ervoor dat de voor- en achterbanden de voorgeschreven spanning hebben. Een ongelijke bandenspanning kan leiden tot onregelmatige maairesultaten. Controleer de bandenspanning bij het ventiel (Figuur 34). De bandenspanning kan het best bij koude banden worden gecontroleerd.

Achterbanden: 90 kPa (13 psi)

Voorwielen (zwenkwielen): 138 kPa (20 psi)



Figuur 34

1. Ventiel

# Onderhoud van het maaidek

## Onderhoud van de maaimessen

Zorg gedurende het hele maaiseizoen voor scherpe maaimessen. Scherpe messen snijden het gras goed af zonder het te scheuren of te kwetsen. Door scheuren en kwetsen wordt het gras bruin aan de randen, waardoor het langzamer groeit en gevoeliger is voor ziekten.

Controleer elke dag of de maaimessen scherp zijn en of ze versleten of beschadigd zijn. Vrij regelmatig kerven en inkepingen weg en slijp de messen indien dit nodig is. Als een mes beschadigd of versleten is, moet u dit onmiddellijk vervangen door een origineel Toro mes. Om het slijpen en vervangen te vergemakkelijken, is het handig extra messen in voorraad te hebben.



**Een versleten of beschadigd mes kan breken en een stuk van het mes kan worden uitgeworpen in de richting van de gebruiker of omstanders en ernstig lichamelijk of dodelijk letsel toebrengen.**

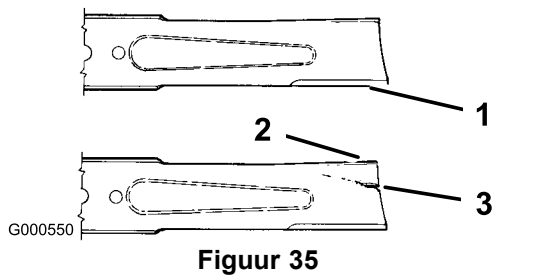
- Controleer op gezette tijden het maaimes op slijtage of beschadigingen.
- Vervang een versleten of beschadigd mes.

## Vóór controle en onderhoud van de maaimessen

Parkeer de machine op een horizontaal oppervlak, schakel de aftakas uit en zet de rijhendels in de parkeerstand. Zet de motor af verwijder het sleuteltje en maak de bougiekabels(s) los van de bougie(s).

## De maaimessen controleren

1. Controleer de snijranden (Figuur 35). Als de randen niet scherp zijn of bramen vertonen, moet u de maaimessen verwijderen en slijpen; zie Maaimessen slijpen.
2. Controleer de messen, met name het gebogen deel (Figuur 35). Als u beschadiging, slijtage of groefvorming in dit deel constateert (punt 3 in Figuur 35), moet u het mes direct vervangen.

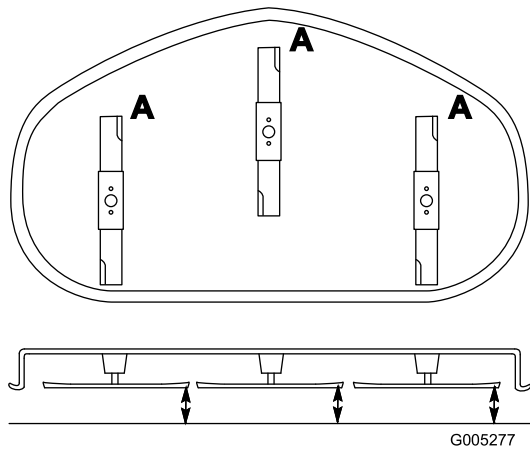


**Figuur 35**

1. Snijrand
2. Gebogen deel
3. Slijtage/groefvorming

## Controle op kromme messen

1. Draai de messen totdat de uiteinden in de lengterichting liggen (Figuur 36). Meet de afstand tussen een horizontaal oppervlak en de snijrand, positie **A**, van de messen (Figuur 36). Noteer deze afstand.



**Figuur 36**

2. Draai de tegenovergestelde uiteinden van de messen naar voren.
3. Meet de afstand tussen een horizontaal oppervlak en de snijrand van de messen op dezelfde plaats als in bovengenoemde stap 1. Het verschil tussen de afstanden die zijn gemeten bij stap 1 en stap 2, mag niet meer zijn dan 3 mm. Als dit verschil meer bedraagt dan 3 mm, is het mes krom en moet het worden vervangen. Zie Maaimessen verwijderen en Maaimessen monteren.

**!**

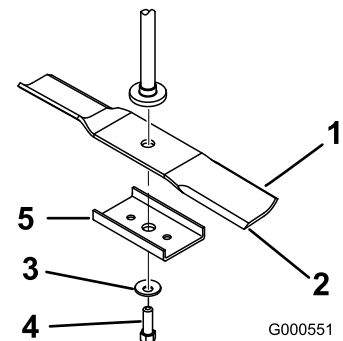
Een krom of beschadigd mes kan breken en u of omstanders ernstig letsel toebrengen.

- Vervang altijd een krom of beschadigd mes door een nieuw mes.
- Vijl of maak nooit scherpe inkepingen in de snijranden of het oppervlak van het mes.

## Maaimessen verwijderen

Een mes moet worden vervangen als u vast voorwerp heeft geraakt, of als het mes uit balans of krom is. Om de beste prestaties te verkrijgen en er zeker van te zijn dat de machine altijd veilig kan worden gebruikt, moet u ter vervanging uitsluitend originele Toro-messen gebruiken. Gebruik ter vervanging nooit messen van andere fabrikanten omdat dit in strijd kan zijn met de veiligheidsnormen.

Pak het uiteinde van het mes vast met een lap of een dikke handschoen. Verwijder de mesbout, de klemring, de mesversteviger en het mes van de spilas (Figuur 37).

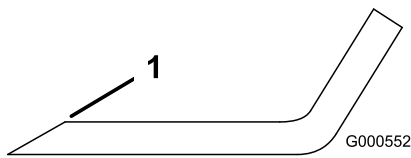


**Figuur 37**

1. Wijk van het mes
2. Mes
3. Klemring
4. Mesbout
5. Mesversteviger

## De maaimessen slijpen

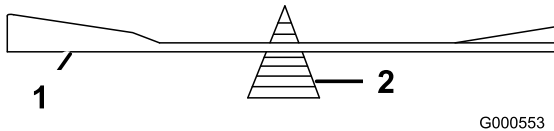
1. Gebruik een vijl om de snijranden aan beide uiteinden van het mes te slijpen (Figuur 38). Houd daarbij de oorspronkelijke hoek in stand. Het mes blijft in balans als u van beide snijranden dezelfde hoeveelheid materiaal verwijdert.



**Figuur 38**

1. Onder oorspronkelijke hoek slijpen

2. Controleer de balans van het mes met een mesbalans (Figuur 39). Als het mes horizontaal blijft, is het in balans en geschikt voor gebruik. Als het mes niet in balans is, moet u wat metaal afvijlen van het uiteinde van de wiek (Figuur 38). Herhaal dit indien nodig totdat het mes in balans is.



**Figuur 39**

1. Mes
2. Mesbalans

## Maaimessen monteren

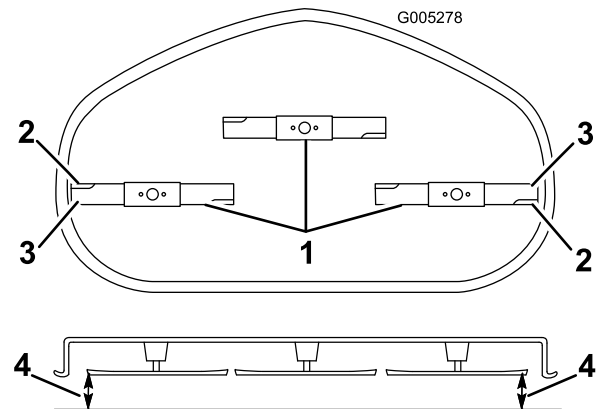
1. Monteer het mes op de as (Figuur 37).  
**Belangrijk:** Het gebogen deel van het mes moet naar de binnenzijde van de maaikast wijzen om een goede maaikwaliteit te garanderen.
2. Monteer de mesversteviger, de klemring (holle kant naar het mes toe) en de mesbout (Figuur 37).
3. Draai de mesbout vast met een torsie van 47–88 Nm.

## Maaimachine horizontaal stellen

De maaimessen moeten in dwarsrichting horizontaal staan. Controleer de horizontale stand van het maaidek telkens wanneer u het maaidek monteert of wanneer het maaieresultaat onregelmatig is.

1. Parkeer de machine op een horizontaal oppervlak en schakel de aftakas uit.
2. Zet de rijhendels naar buiten in de parkeerstand, schakel de motor uit, verwijder het contactsleuteltje en wacht totdat alle bewegende delen tot stilstand zijn gekomen alvorens de bestuurdersstoel te verlaten.
3. Controleer of al vier banden de voorgeschreven spanning hebben. Indien nodig moet u de banden oppompen totdat ze de correcte spanning hebben; zie Bandenspanning controleren in Onderhoud aandrijfsysteem, bladz. 31.

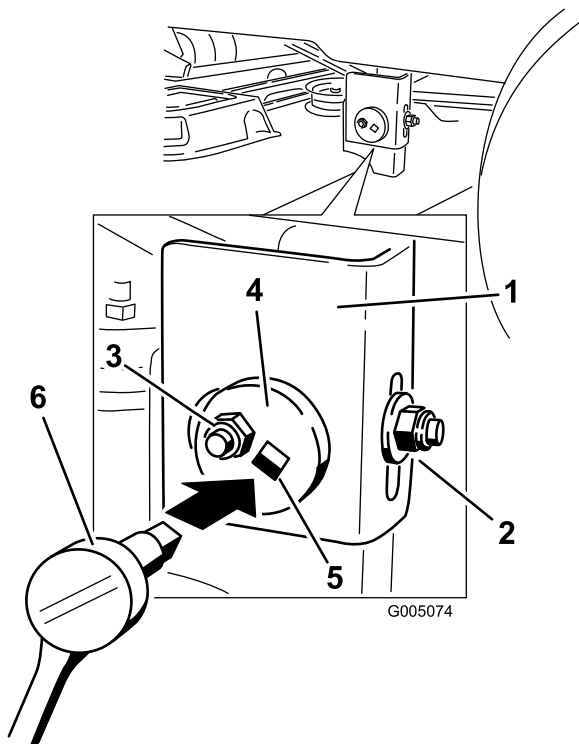
4. Zet de maaihogtehendel in stand **D** (76 mm).
5. Draai het maaimes (de maaimessen) voorzichtig evenwijdig (Figuur 40). Als beide afstanden groter zijn dan 5 mm, moeten deze worden bijgesteld; ga verder met de rest van deze procedure.



**Figuur 40**

1. Maaimessen evenwijdig
2. Wiek van het mes
3. Buitenste snijranden
4. Hier meten

6. Meet de afstand tussen de buitenste snijranden en de vlakke ondergrond (Figuur 40). Als beide afstanden groter zijn dan 5 mm, moeten deze worden bijgesteld; ga verder met de rest van deze procedure.
7. Aan de linkerkant van de machine: Draai de achterste borgmoer op de ophangbeugel los, maar verwijder deze niet (Figuur 41).
8. Draai de borgmoer aan de zijkant op de ophangbeugel los genoeg om de centrale plaat te kunnen verstellen (Figuur 41). Gebruik een dopsleutel met een 3/8 inch dop om de centrale plaat te verstellen. Gebruik de sleutel om de hoogte van het maaidek in te stellen en dit op de gewenste hoogte te zetten.
9. Houd het maaidek op de ingestelde stand en draai de borgmoer aan de zijkant op de ophangbeugel vast om het maaidek in de nieuwe stand vast te zetten (Figuur 41).
10. Ga verder met horizontaal stellen van het maaidek door de schuinstand te controleren; zie Schuinstand van het maaidek (lengterichting) instellen.



**Figuur 41**

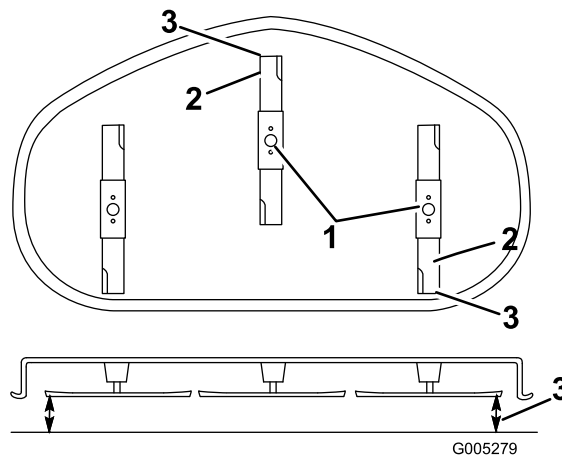
- |                            |                                |
|----------------------------|--------------------------------|
| 1. Ophangbeugel            | 4. Centrale verstelplaat       |
| 2. Achterste borgmoer      | 5. Gat voor dopsleutel         |
| 3. Borgmoer aan de zijkant | 6. Dopsleutel met 3/8 inch dop |

## Schuinstand van het maaidek (lengterichting) instellen

Controleer de schuinstand van het maaidek telkens wanneer u dit monteert. Als de voorkant van het maaidek meer dan 7,9 mm lager staat dan de achterkant, stelt u de schuinstand als volgt in:

1. Parkeer de machine op een horizontaal oppervlak en schakel de aftakas uit.
2. Zet de rijhendels naar buiten in de parkeerstand, schakel de motor uit, verwijder het contactsluuteltje en wacht totdat alle bewegende delen tot stilstand zijn gekomen alvorens de bestuurdersstoel te verlaten.
3. Controleer of al vier banden de voorgeschreven spanning hebben. Indien nodig moet u de banden oppompen totdat ze de correcte spanning hebben; zie Bandenspanning controleren in Onderhoud aandrijfsysteem, bladz. 31.
4. Controleer of de maaimessen horizontaal staan en stel deze bij als u de instelling niet hebt gecontroleerd; zie Maaidek horizontaal stellen.
5. Zet de maaihogte op stand **D** (76 mm) en draai de messen voorzichtig rond, zodat zij in de lengterichting wijzen (Figuur 42).

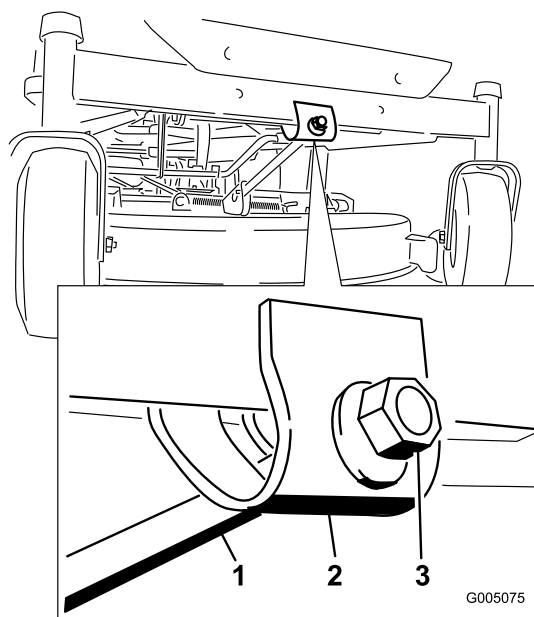
6. Meet de afstand tussen de rand van zowel het voorste mes als de rand van het achterste mes tot het horizontale oppervlak (Figuur 42). Als de rand van het voorste mes niet 1,6–7,9 mm lager staat dan de rand van het achterste mes, moet u de voorste borgmoer afstellen.



**Figuur 42**

- |                             |               |
|-----------------------------|---------------|
| 1. Messen in lengterichting | 3. Hier meten |
| 2. Buitenste snijranden     |               |

7. Om de schuinstand in te stellen, moet u de stelmoer op de voorkant van het maaidek draaien (Figuur 43).



**Figuur 43**

- |              |             |
|--------------|-------------|
| 1. Stelstang | 3. Borgmoer |
| 2. Stelblok  |             |

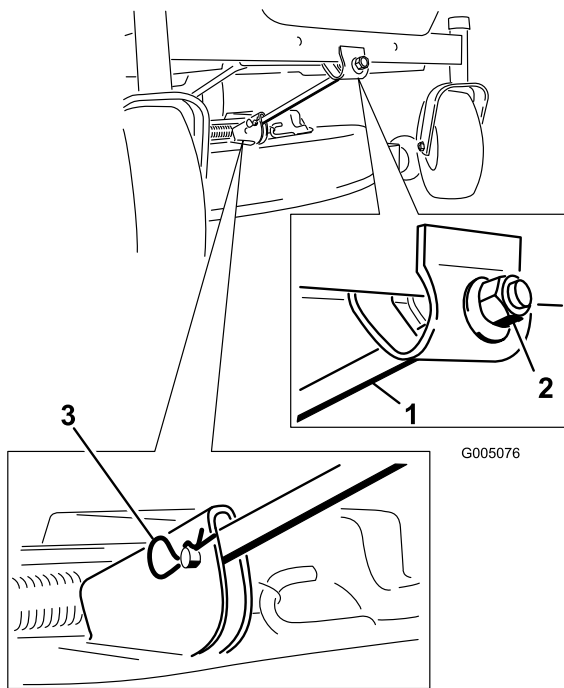
8. Om de voorkant van het maaidek hoger te zetten, draait u de stelmoer vaster. Om de voorkant van het maaidek lager te zetten, draait u de stelmoer losser.
9. Na de afstelling moet u de schuinstand van het maaidek nogmaals controleren. Stel de moer net

zolang bij totdat het uiteinde van het voorste mes 1,6–7,9 mm lager staat dan het uiteinde van het achterste mes (Figuur 42).

- Als de schuinstand correct is, moet u nogmaals controleren of het maaidek horizontaal staat; zie Maaidek horizontaal stellen.

## Maaidek verwijderen

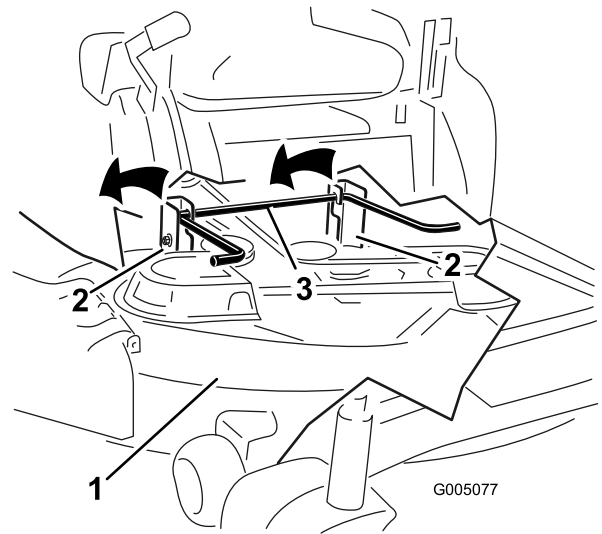
- Parkeer de machine op een horizontaal oppervlak en schakel de aftakas uit.
- Zet de rijhendels naar buiten in de parkeerstand, schakel de motor uit, verwijder het contactsleuteltje en wacht totdat alle bewegende delen tot stilstand zijn gekomen alvorens de bestuurdersstoel te verlaten.
- Zet de maaihoogtehendel in de laagste stand.
- Verwijder de R-pen en de gaffelpen uit de gaffels van de voorste steunstang (Figuur 44). Laat de voorkant van het maaidek voorzichtig neer op de grond.



Figuur 44

- Voorste steunstang
- Borgmoer
- R-pen en gaffelpen

- Hef het maaidek en de ophangbeugels op van de achterste hefstang en laat het maaidek voorzichtig neer op de grond (Figuur 45).



Figuur 45

- Maaidek
- Ophangbeugel
- Achterste hefstang

- Schuif het maaidek naar achteren om de drijfriem van het maaidek te verwijderen van de motorpoelie.
- Schuif het maaidek weg van onder de machine.

**Opmerking:** Bewaar alle onderdelen voor latere montage.

## Onderhoud drijfriem van maaidek

### Riemen controleren

Controleer de riemen visueel op scheuren, gerafelde randen, schroeiplekken of andere schade. Vervang beschadigde riemen.

### Drijfriem van maaidek vervangen

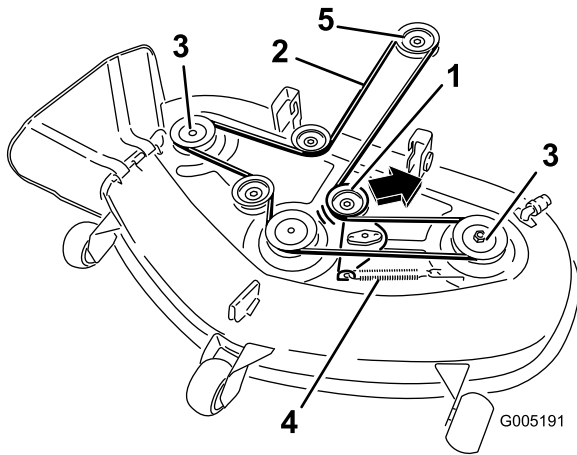
Tekenen dat een riem aan het slijten is, zijn: gieren tijdens het draaien van de riem, slippen van de messen tijdens het maaien, gerafelde randen, schroeiplekken en scheuren. Vervang de riem als u deze zaken constateert.

- Parkeer de machine op een horizontaal oppervlak en schakel de aftakas uit.
- Zet de rijhendels naar buiten in de parkeerstand, schakel de motor uit, verwijder het contactsleuteltje en wacht totdat alle bewegende delen tot stilstand zijn gekomen alvorens de bestuurdersstoel te verlaten.
- Zet de maaihoogte op stand **A** 38 mm.
- Verwijder de drijfriemkappen op de buitenste assen.
- Trek de spanpoelie in de richting die wordt aangegeven in Figuur 46, en verwijder de riem van de poelies.



De veer is onder spanning gemonteerd en kan lichamelijk letsel veroorzaken.

Wees voorzichtig als u de riem verwijdert.



**Figuur 46**

- |                          |                |
|--------------------------|----------------|
| 1. Spanpoelie            | 4. Veer        |
| 2. Drijfriem van maaidek | 5. Motorpoelie |
| 3. Buitenste poelie      |                |

- Leg de nieuwe riem rond de motorpoelie en de poelies van het maaidek (Figuur 46).
- Trek de spanpoelie in de richting die wordt aangegeven in Figuur 46, en laat de riem over de spanpoelie lopen (Figuur 46).
- Monteer de drijfriemkappen op de buitenste assen.

## Maaidek monteren

- Parkeer de machine op een horizontaal oppervlak en schakel de aftakas uit.
- Zet de rijhendels naar buiten in de parkeerstand, schakel de motor uit, verwijder het contactsleuteltje en wacht totdat alle bewegende delen tot stilstand zijn gekomen alvorens de bestuurdersstoel te verlaten.
- Schuif het maaidek onder de machine.
- Zet de maaihoogtehendel in de laagste stand.
- Hef de achterkant van het maaidek op en leid de ophangbeugels over de achterste hefstang (Figuur 45).
- Bevestig de voorste steunstang aan het maaidek met de gaffelpen en de R-pen (Figuur 44).
- Monteer de drijfriem van het maaidek op de motorpoelie; zie Drijfriem van maaidek vervangen.

## Grasgeleider vervangen



Als een uitwerpopening niet is afgesloten, kan het maaidek voorwerpen in de richting van de bestuurder of omstanders werpen. Dit kan ernstig letsel veroorzaken. Daarnaast kunt u ook in contact komen met het mes.

Gebruik de maaimachine nooit zonder afdekplaat, mulchplaat of een grasafvoer en een grasvanger.

- Ga naar de onderdelen die worden getoond in Figuur 47.
- Verwijder de moer (3/8 inch) van de stang onder het maaidek (Figuur 47).
- Schuif de stang uit de korte afstandhouder, veer en grasgeleider (Figuur 47). Verwijder een beschadigde of versleten grasgeleider.
- Monteer de grasgeleider (Figuur 47).
- Schuif de stand bij het rechte uiteinde door achterste beugel van de grasgeleider.
- Plaats de veer op de stang, met de einddraden omlaag, tussen de beugels van de grasgeleider. Schuif de stang door de tweede beugel van de grasgeleider (Figuur 47).
- Steek de stang aan de voorkant van de grasgeleider in de korte afstandhouder op het maaidek. Bevestig het achterste uiteinde van de stang in het maaidek met een moer (3/8 inch) (Figuur 47).

**Belangrijk:** De grasgeleider moet onder veerspanning omlaag worden gehouden. Til de grasgeleider omhoog om te controleren of deze volledig omlaag klapt.

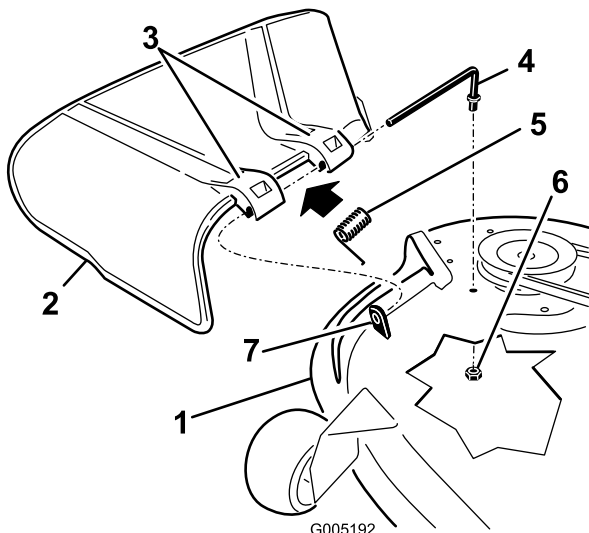
# Reiniging

## Onderkant van maaimachine wassen

**Opmerking:** Door de onderkant van het maaidek na elk gebruik schoon te spoelen, voorkomt u dat er zich gras opeenhoopt. Hierdoor wordt gras beter fijn gemaakt en het maaisel beter verstrooid.

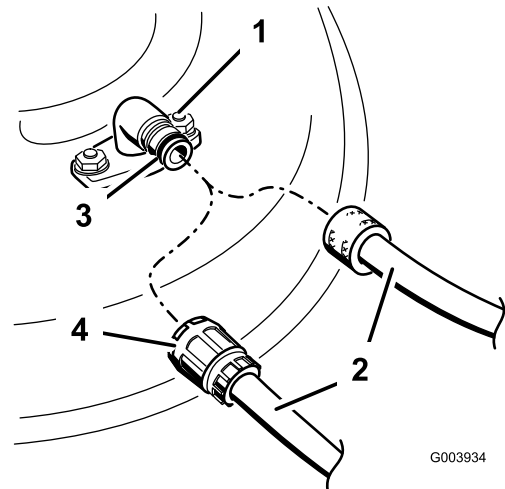
1. Parkeer de machine op een horizontaal oppervlak en schakel de aftakas uit.
2. Zet de rijkhendels naar buiten in de parkeerstand, schakel de motor uit, verwijder het contactsleuteltje en wacht totdat alle bewegende delen tot stilstand zijn gekomen alvorens de bestuurdersstoel te verlaten.
3. Bevestig de slangkoppeling aan de wasaansluiting van de maaimachine en draai de waterkraan helemaal open (Figuur 48).

**Opmerking:** Smeer petrolatum op de O-ring van de wasaansluiting om de koppeling gemakkelijker te bevestigen en de O-ring te beschermen.



**Figuur 47**

- |                            |                        |
|----------------------------|------------------------|
| 1. Maaidek                 | 5. Stang               |
| 2. Grasgeleider            | 6. Moer (3/8 inch)     |
| 3. Beugel van grasgeleider | 7. Korte afstandhouder |
| 4. Veer                    |                        |



**Figuur 48**

- |                   |                  |
|-------------------|------------------|
| 1. Wasaansluiting | 3. O-ring        |
| 2. Slang          | 4. Snelkoppeling |

4. Zet het maaidek in de laagste maaistand.
5. Neem plaats op de bestuurdersstoel en start de motor. Schakel de aftakas in en laat de machine één tot drie minuten lopen.
6. Schakel de aftakas uit, zet de motor af en haal het sleuteltje uit het contact. Wacht totdat alle bewegende onderdelen tot stilstand zijn gekomen.
7. Draai de kraan dicht en maak de snelkoppeling los van de wasaansluiting.

**Opmerking:** Als de maaimachine na één wasbeurt niet schoon is, moet u deze 30 minuten laten inweken. Herhaal daarna deze procedure.

8. Laat de motor opnieuw één à drie minuten lopen om het overtollig water te verwijderen.



**Een gebroken of ontbrekende wasaansluiting kan voorwerpen uitwerpen of contact met het maaimes veroorzaken, waardoor u en anderen letsel kunnen oplopen. Contact met het maaimes of uitgeworpen voorwerpen kan ernstig lichamelijk of dodelijk letsel veroorzaken.**

- Een gebroken of ontbrekende wasaansluiting moet direct worden vervangen, voordat u de machine opnieuw gebruikt.
- Gaten in de machine dichtmaken met bouten en moeren.
- Steek nooit uw handen of voeten onder de machine of door openingen in de machine.

# Stalling

## Reiniging en stalling

1. Schakel de aftakas uit, zet de rijkhendels naar buiten in de parkeerstand, zet de motor af en verwijder het contactsleuteltje.
2. Maaisel, vuil en vet van de buitenkant van de gehele machine verwijderen, met name van de motor. Vuil en kaf van de buitenkant van de cilinder, de koelribben van de cilinderkop en het ventilatorhuis verwijderen.  
**Belangrijk:** U kunt de machine met een mild reinigingsmiddel en water wassen. Was de machine nooit met een hogedrukreiniger. Gebruik niet te veel water, vooral niet in de buurt van het bedieningspaneel, de motor, de hydraulische pompen en de accu.
3. Geef het luchtfilter een onderhoudsbeurt; zie Onderhoud van het luchtfilter in Onderhoud motor , bladz. 25.
4. Smeer en olie de machine; zie Smering , bladz. 24.
5. Ververs de olie en vervang het filter; zie Motoroliepeil controleren in Onderhoud motor , bladz. 25.
6. Controleer de bandenspanning; zie Bandenspanning controleren in Onderhoud aandrijfsysteem , bladz. 31.
7. Laad de accu op; zie Onderhoud van de accu in Onderhoud elektrisch systeem , bladz. 29.
8. Controleer de conditie van de maaimessen, zie Onderhoud van de maaimessen in *Onderhoud van het maaidek*, bladz. 31.
9. Wanneer de machine langer dan 30 dagen niet wordt gebruikt, moet deze worden voorbereid op stalling. De machine wordt als volgt voorbereid op stalling.
10. Voeg een stabilizer/conditioner op aardoliebasis toe aan de brandstof in de tank. Volg de mengvoorschriften van de fabrikant van de stabilizer op. Gebruik geen stabilizer op alcoholbasis (ethanol of methanol).

**Opmerking:** Stabilizer/conditioner werkt het best als het met verse benzine wordt vermengd en altijd wordt gebruikt.

Laat de motor vijf minuten lopen om de brandstof met de toegevoegde stabilizer/conditioner door het brandstofsysteem te verspreiden.

Zet de motor af, laat deze afkoelen en tap de brandstoftank af; zie Brandstoftank aftappen in Onderhoud brandstofsysteem , bladz. 28.

Motor opnieuw starten en laten lopen totdat deze afslaat.

Bedien de choke of hulpstarter. Start de motor en laat deze lopen totdat de motor niet meer start. Bedien de hulpstarter, indien aanwezig, diverse malen om er zeker van te zijn dat er geen brandstof meer in de hulpstarter aanwezig is.

U moet brandstof op de juiste wijze afvoeren. Verwerk deze overeenkomstig de plaatselijk geldende voorschriften.

**Belangrijk: Benzine waaraan stabilizer/conditioner is toegevoegd, niet langer dan 30 dagen bewaren.**

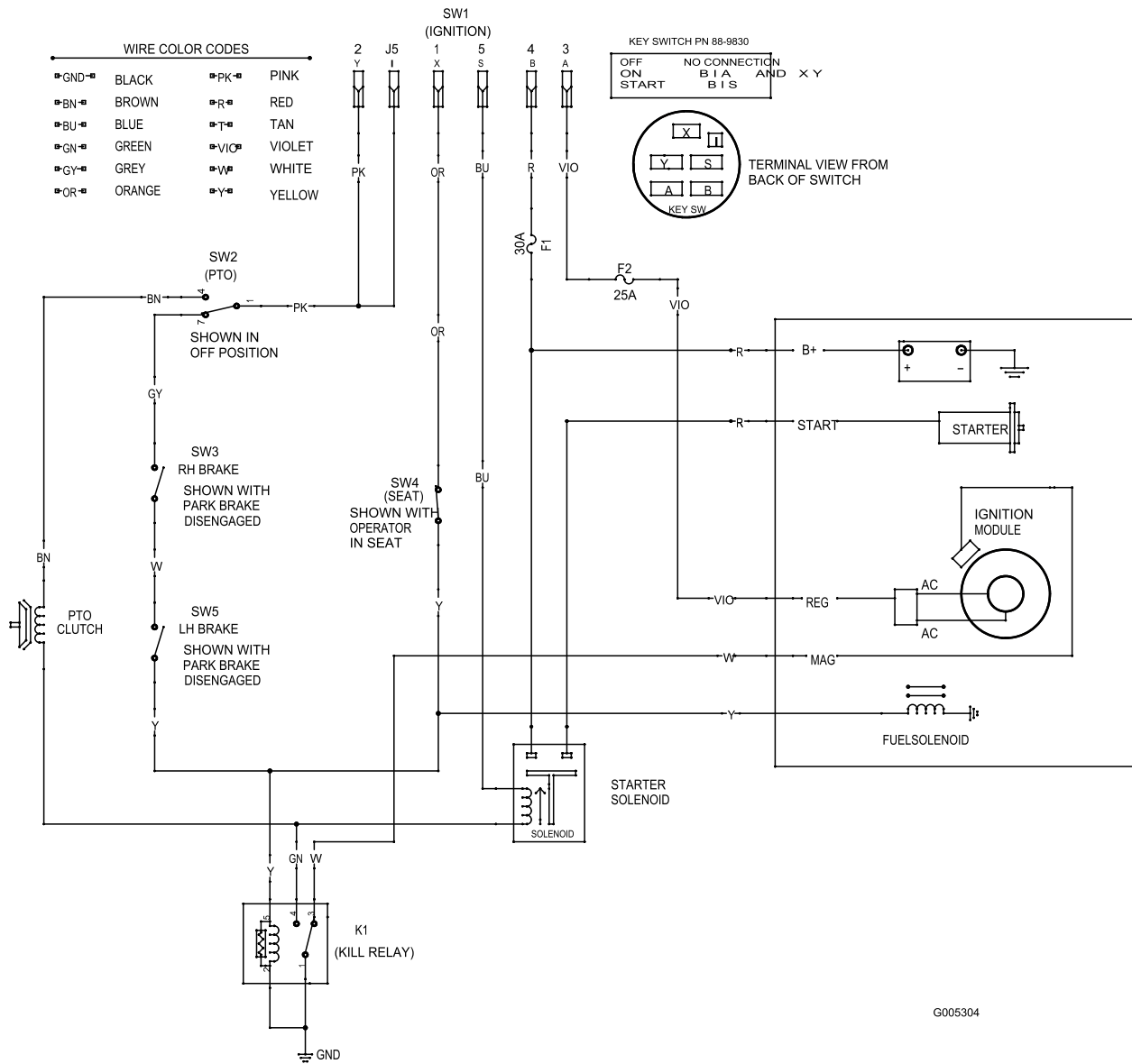
11. Verwijder de bougie(s) en controleer de toestand ervan; zie Onderhoud van de bougie in Onderhoud motor, bladz. 25. Nadat de bougie(s) uit de cilinder is (zijn) verwijderd, giet u twee eetlepels motorolie in het bougiegat. Gebruik de startmotor om de motor te laten draaien en zo de olie over de cilinderwand te verspreiden. Monteer de bougie(s). De bougiekabel niet op de bougie(s) drukken.
12. Verwijder vuil en maaisel van de bovenkant van het maaidek.
13. Schraap dik aangekoekt gras en vuil van de onderkant van de maaimachine. Spoel vervolgens de machine schoon met een tuinslang.
14. Controleer de conditie van de riemen van de aandrijving en het maaidek.
15. Controleer alle bouten, schroeven en moeren en draai deze vast. Versleten of beschadigde delen repareren of vervangen.
16. Werk alle krassen en beschadigingen van de lak bij. Bijwerklak is verkrijgbaar bij een erkende Service Dealer.
17. Stal de machine in een schone, droge garage of opslagruimte. Verwijder het sleuteltje uit het contact en bewaar deze op een plaats die u makkelijk kunt onthouden. Dek de machine af om deze te beschermen en schoon te houden.

# Problemen, oorzaak en remedie

Probleem	Mogelijke oorzaak	Remedie
De motor raakt oververhit.	<ol style="list-style-type: none"> <li>1. De motor is te zwaar belast.</li> <li>2. Het oliepeil in het carter is te laag.</li> <li>3. De koelribben en luchtkanalen onder het ventilatorhuis van de motor zijn verstopt.</li> <li>4. Het luchtfilter is vuil.</li> <li>5. Vuil, water of oude brandstof in brandstofsysteem.</li> </ol>	<ol style="list-style-type: none"> <li>1. De rijsnelheid verminderen.</li> <li>2. Het carter bijvullen met olie.</li> <li>3. De koelribben en luchtkanalen ontstoppen.</li> <li>4. Het luchtfilterelement reinigen of vervangen.</li> <li>5. Neem contact op met een erkende Service Dealer.</li> </ol>
De startmotor slaat niet aan.	<ol style="list-style-type: none"> <li>1. De aftakas is ingeschakeld.</li> <li>2. De rijhendels staan niet in de parkeerstand.</li> <li>3. De bestuurder zit niet op de bestuurdersstoel.</li> <li>4. De accu is leeg.</li> <li>5. De elektrische aansluitingen zijn gecorrodeerd of zitten los.</li> <li>6. Een van de zekeringen is doorgebrand.</li> <li>7. Een van de relais of schakelaars is defect.</li> </ol>	<ol style="list-style-type: none"> <li>1. Aftakas uitschakelen.</li> <li>2. De rijhendels in de parkeerstand zetten.</li> <li>3. Plaats nemen op de bestuurdersstoel.</li> <li>4. Accu opladen.</li> <li>5. Controleren of de elektrische aansluitingen goed contact maken.</li> <li>6. De zekering vervangen.</li> <li>7. Neem contact op met een erkende Service Dealer.</li> </ol>
De motor start niet, start moeilijk of slaat af.	<ol style="list-style-type: none"> <li>1. De brandstoftank is leeg.</li> <li>2. De choke staat niet op AAN.</li> <li>3. Het luchtfilter is vuil.</li> <li>4. De bougiekabel(s) los of niet aangesloten.</li> <li>5. De bougie(s) is (zijn) aangetast, vuil, of de elektrodenafstand is niet correct afgesteld.</li> <li>6. Er zit vuil in het brandstoffilter.</li> <li>7. Vuil, water of oude brandstof in brandstofsysteem.</li> <li>8. Verkeerde brandstof in de tank.</li> <li>9. Het oliepeil in het carter is te laag.</li> </ol>	<ol style="list-style-type: none"> <li>1. De brandstoftank vullen.</li> <li>2. De chokhendel op AAN zetten.</li> <li>3. Het luchtfilterelement reinigen of vervangen.</li> <li>4. De bougiekabel(s) op de bougie monteren.</li> <li>5. Nieuwe bougie(s) met een correct afgestelde elektrodenafstand monteren.</li> <li>6. Brandstoffilter vervangen.</li> <li>7. Neem contact op met een erkende Service Dealer.</li> <li>8. Brandstoftank aftappen en vullen met het juiste type brandstof.</li> <li>9. Het carter bijvullen met olie.</li> </ol>
De motor verliest vermogen.	<ol style="list-style-type: none"> <li>1. De motor is te zwaar belast.</li> <li>2. Het luchtfilter is vuil.</li> <li>3. Het oliepeil in het carter is te laag.</li> <li>4. De koelribben en luchtkanalen onder het ventilatorhuis van de motor zijn verstopt.</li> <li>5. De bougie(s) is (zijn) aangetast, vuil, of de elektrodenafstand is niet correct afgesteld.</li> <li>6. De ventilatieopening in de dop van de brandstoftank is verstopt.</li> <li>7. Er zit vuil in het brandstoffilter.</li> <li>8. Vuil, water of oude brandstof in het brandstofsysteem.</li> <li>9. Verkeerde brandstof in de tank.</li> </ol>	<ol style="list-style-type: none"> <li>1. De rijsnelheid verminderen.</li> <li>2. Het luchtfilterelement reinigen.</li> <li>3. Het carter bijvullen met olie.</li> <li>4. De koelribben en luchtkanalen ontstoppen.</li> <li>5. Nieuwe bougie(s) met een correct afgestelde elektrodenafstand monteren.</li> <li>6. De ventilatieopening in de dop van de brandstoftank ontstoppen.</li> <li>7. Brandstoffilter vervangen.</li> <li>8. Neem contact op met een erkende Service Dealer.</li> <li>9. Brandstoftank aftappen en vullen met het juiste type brandstof.</li> </ol>

<b>Probleem</b>	<b>Mogelijke oorzaak</b>	<b>Remedie</b>
De machine drijft niet aan.	<ol style="list-style-type: none"> <li>1. De tractieriemmen zijn versleten, los of stuk.</li> <li>2. De tractieriemmen zitten niet op de poelies.</li> </ol>	<ol style="list-style-type: none"> <li>1. Neem contact op met een erkende Service Dealer.</li> <li>2. Neem contact op met een erkende Service Dealer.</li> </ol>
De machine trilt abnormaal.	<ol style="list-style-type: none"> <li>1. De bevestigingsbouten van de motor zitten los.</li> <li>2. De motorpoelie, spanpoelie of mespoelie zit los.</li> <li>3. De motorpoelie is beschadigd.</li> <li>4. Het maaimes (de maaimessen) is (zijn) verbogen of niet in balans.</li> <li>5. Een bevestigingsbout van een maaimes zit los.</li> <li>6. Mesas verbogen.</li> </ol>	<ol style="list-style-type: none"> <li>1. De bevestigingsbouten van de motor vastdraaien.</li> <li>2. Desbetreffende poelie vastzetten.</li> <li>3. Neem contact op met een erkende Service Dealer.</li> <li>4. Nieuwe maaimes(sen) monteren.</li> <li>5. De bevestigingsbout van het maaimes vastdraaien.</li> <li>6. Neem contact op met een erkende Service Dealer.</li> </ol>
Onregelmatige maaihoogte.	<ol style="list-style-type: none"> <li>1. Maaimes(sen) bot.</li> <li>2. Maaimes(sen) verbogen of niet in balans.</li> <li>3. Het maaidek staat niet horizontaal.</li> <li>4. Een antiscalpeerwiel is niet correct afgesteld.</li> <li>5. De onderkant van het maaidek is vuil.</li> <li>6. De bandenspanning is niet correct.</li> <li>7. Mesas verbogen.</li> </ol>	<ol style="list-style-type: none"> <li>1. Mes(sen) slijpen.</li> <li>2. Nieuwe maaimes(sen) monteren.</li> <li>3. Maai dek horizontaal stellen en in de correcte schuinstand stellen.</li> <li>4. Hoogte van antiscalpeerwiel afstellen.</li> <li>5. Onderkant van het maaidek schoonmaken.</li> <li>6. Banden op juiste spanning brengen.</li> <li>7. Neem contact op met een erkende Service Dealer.</li> </ol>
Messen draaien niet.	<ol style="list-style-type: none"> <li>1. De tractieriem is versleten, los of stuk.</li> <li>2. De drijfriem zit niet op de poelie.</li> <li>3. De drijfriem van het maaidek is versleten, los of stuk.</li> </ol>	<ol style="list-style-type: none"> <li>1. Een nieuwe drijfriem monteren.</li> <li>2. Drijfriem monteren en assen en riemgeleiders op juiste stand controleren.</li> <li>3. Een nieuwe drijfriem monteren.</li> </ol>

# Schema's



G005304

**Installatieschema (Rev. A)**



## Toro Warranty

### Voorwaarden en producten waarvoor de garantie geldt

The Toro® Company en de hieraan gelieerde onderneming, Toro Warranty Company, geven de oorspronkelijke koper\* krachtens een overeenkomst tussen beide ondernemingen gezamenlijk de garantie alle Toro producten die worden gebruikt voor normale huiselijke doeleinden\*, te zullen repareren als deze materiaalgebreken en fabricagefouten vertonen. De volgende perioden zijn van toepassing vanaf de datum van de oorspronkelijke aankoop:

Producten	Garantieperiode
Motorgazonmaaiers	2 jaar garantie
Riders	2 jaar garantie
Gazon- & Tuintractoren	2 jaar garantie
Elektrische trimmers en bladblazers	2 jaar garantie
Sneeuwruimers	2 jaar garantie
Zero Turn maaiers	2 jaar garantie

\* "Oorspronkelijke koper": de persoon die het Toro product oorspronkelijk heeft gekocht.

\* "Normale huiselijke doeleinden": gebruik van het product op het terrein dat bij uw huis hoort. Gebruik op meerdere locaties wordt beschouwd als commercieel gebruik. Hierop is de garantie voor commercieel gebruik van toepassing.

### Garantie voor commercieel gebruik

Toro Op consumentenproducten en werktuigen die worden gebruikt voor commerciële en institutionele doeleinden of worden verhuurd, wordt garantie verleend tegen materiaalgebreken en fabricagefouten gedurende de volgende perioden vanaf de datum van de oorspronkelijke aankoop:

Producten	Garantieperiode
Motorgazonmaaiers	90 dagen garantie
Riders	90 dagen garantie
Gazon- & Tuintractoren	90 dagen garantie
Elektrische trimmers en bladblazers	90 dagen garantie
Sneeuwruimers	90 dagen garantie
Zero Turn maaiers	45 dagen garantie

### Aanwijzingen voor aanvraag van garantieservice

Als u van mening bent dat een Toro product materiaalgebreken of fabricagefouten vertoont, moet u deze procedure volgen:

1. Neem contact op met de verkoper om het product te laten nakijken of te repareren. Als u om enige reden geen contact met de verkoper kunt opnemen, kunt u zich in verbinding stellen met een Erkende Service Dealer om het product door deze te laten nakijken of te repareren..
2. Breng het product met uw aankoopbewijs (kwitantie) naar de verkoper of de Service Dealer.

Als u om enige reden ontevreden bent over het onderzoek van de Service Dealer of de verleende hulp, verzoeken wij u contact op te nemen met deToro importeur of met ons op:

Customer Care Department, Consumer Division  
Toro Warranty Company  
8111 Lyndale Avenue South  
Bloomington, MN 55420-1196  
Manager: Technical Product Support: 001-952-887-8248

Zie bijgevoegde lijst met dealers

### Plichten van de eigenaar

U dient uw Toro product te onderhouden zoals wordt beschreven in de gebruikershandleiding. Dit routineonderhoud is voor uw rekening, ongeacht of dit wordt uitgevoerd door de dealer of uzelf.

### Zaken en gevallen die niet onder de garantie vallen

Buiten deze expliciete garantie vallen:

- Kosten van gewoon onderhoud of onderdelen, zoals filters, brandstof, smeermiddelen, afstelling van onderdelen, slijpen van maaimessen, afstelling van de rem en de koppeling.
- Elk product of onderdeel dat is veranderd of verkeerd is gebruikt of moet worden vervangen of worden gerepareerd als gevolg van normale slijtage, ongelukken of gebrekkig onderhoud.
- Reparatie die noodzakelijk is omdat de verkeerde brandstof, is gebruikt, vuil in het brandstofsysteem is terechtgekomen of het brandstofsysteem niet goed is voorbereid op een periode van buitengebruikstelling van langer dan drie maanden.
- Motor en transmissie. Deze vallen onder de toepasselijke fabrieksgarantie met aparte algemene voorwaarden.

Alle reparatiewerkzaamheden die onder deze garantie vallen, moeten worden uitgevoerd door een Erkende Toro Service Dealer, waarbij Toro goedgekeurde vervangingsonderdelen dienen te worden gebruikt.

### Algemene voorwaarden

De koper wordt beschermd door de nationale wetgeving van elk land. De rechten waarover de koper beschikt op grond van deze wetgeving, worden niet beperkt door deze garantie.

## International Distributor List—Consumer Products

<b>Distributor:</b>	<b>Country:</b>	<b>Phone Number:</b>
Atlantis Su ve Sulama Sistemleri Lt	Turkey	90 216 344 86 74
Balama Prima Engineering Equip	Hong Kong	852 2155 2163
B-Ray Corporation	Korea	82 32 551 2076
Casco Sales Company	Puerto Rico	787 788 8383
Ceres S.A	Costa Rica	506 239 1138
CSSC Turf Equipment (pvt) Ltd	Sri Lanka	94 11 2746100
Cyril Johnston & Co	Nothern Ireland	44 2890 813 121
Equivier	Mexico	52 55 539 95444
Femco S.A.	Guatemala	502 442 3277
G.Y.K. Company Ltd.	Japan	81 726 325 861
Geomechaniki of Athens	Greece	30 10 935 0054
Guandong Golden Star	China	86 20 876 51338
Hako Gorund and Garden	Sweden	46 35 10 0000
Hydroturf Int. Co	Dubai United Arab Emirates	97 14 347 9479
Hydroturf Egypt LLC	Egypt	202 519 4308
Ibea S.p.A.	Italy	39 0331 853611
Irriamc	Portugal	351 21 238 8260
Jean Heybroek b.v.	Netherlands	31 30 639 4611
Lely (U.K. ) Limited	United Kingdom	44 1480 226 800
Maquiver S.A.	Colombia	57 1 236 4079
Maruyama Mfg. Co. Inc.	Japan	81 3 3252 2285
Metra Kft	Hungary	36 1 326 3880
Mountfield a.s.	Czech Republic	420 255 704 220
Munditol S.A.	Argentina	54 11 4 821 9999
Oslinger Turf Equipment SA	Ecuador	593 4 239 6970
Oy Hako Ground and Garden Ab	Finland	358 987 00733
Parkland Products Ltd	New Zealand	64 3 34 93760
Prochaska & Cie	Austria	43 1 278 5100
RT Cohen 2004 Ltd	Israel	972 986 17979
Riversa	Spain	34 9 52 83 7500
Roth Motorgerate GmBh & Co	Germany	49 7144 2050
Sc Svend Carlsen A/S	Denmark	45 66 109 200
Solvert S.A.S	France	33 1 30 81 77 00
Spypros Stavrinides Limited	Cyprus	357 22 434131
Surge Systems India Limited	India	91 1 292299901
T-Markt Logistics Ltd	Hungary	36 26 525 500
Toro Australia	Australia	61 3 9580 7355
Toro Europe BVBA	Belgium	32 14 562 960