



# 53 cm Super Recycler® Rasenmäher

Modellnr. 20794—Seriennr. 27000001 und höher  
Modellnr. 20796—Seriennr. 27000001 und höher

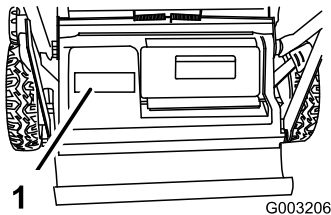
## Bedienungsanleitung

## Einführung

Lesen Sie diese Informationen sorgfältig durch, um sich mit dem ordnungsgemäßen Einsatz und der Wartung des Geräts vertraut zu machen und Verletzungen und eine Beschädigung des Geräts zu vermeiden. Sie tragen die Verantwortung für einen ordnungsgemäßen und sicheren Einsatz des Geräts.

Wenden Sie sich hinsichtlich Informationen zu Produkten und Zubehör sowie Angaben zu Ihrem örtlichen Vertragshändler oder zur Registrierung des Produkts direkt an Toro unter [www.Toro.com](http://www.Toro.com).

Wenden Sie sich an Ihren Toro Vertragshändler oder Kundendienst, wenn Sie eine Serviceleistung, Toro Originalersatzteile oder weitere Informationen benötigen. Haben Sie dafür die Modell- und Seriennummern der Maschine griffbereit. Bild 1 zeigt die Position der Modell- und Seriennummern an der Maschine.



**Bild 1**

1. Typenschild mit Modell- und Seriennummern

Tragen Sie hier bitte die Modell- und Seriennummern der Maschine ein:

<b>Modellnr.</b> _____ <b>Seriennr.</b> _____
--

In dieser Anleitung werden potenzielle Gefahren angeführt, und Sicherheitsmeldungen werden vom Sicherheitswarnsymbol (Bild 2) gekennzeichnet, das auf eine Gefahr hinweist, die zu schweren oder tödlichen Verletzungen führen kann, wenn Sie die empfohlenen Sicherheitsvorkehrungen nicht einhalten.



**Bild 2**

1. Warnsymbol

In dieser Anleitung werden zwei Begriffe zur Hervorhebung von Informationen verwendet. **Wichtig** weist auf spezielle technische Informationen hin, und **Hinweis** hebt allgemeine Informationen hervor, die Ihre besondere Beachtung verdienen.

Bei Modellen mit angegebenen PS wurde die Bruttoleistung des Motors im Labor vom Motorhersteller gemäß SAE J1940 klassifiziert. Aufgrund der Konfiguration zur Erfüllung von Sicherheits-, Emissions- und Betriebsanforderungen ist die tatsächliche Motorleistung in dieser Klasse der Rasenmäher wesentlich niedriger.

## Sicherheit

**Der unsachgemäße Einsatz oder die falsche Wartung dieses Rasenmähers kann zu Verletzungen führen. Befolgen Sie zur Reduzierung der Verletzungsgefahr diese Sicherheitsanweisungen.**

Dieser Rasenmäher wurde von Toro für einen angemessenen und sicheren Betrieb ausgelegt. Das Nichtbeachten der folgenden Anweisungen kann jedoch zu Verletzungen führen.

**Um die maximale Sicherheit, optimale Leistung und das nötige Wissen über die Maschine zu erhalten, müssen Sie und jeder andere Benutzer des Rasenmähers den Inhalt der vorliegenden Anleitung vor dem Anlassen des Motors sorgfältig lesen und verstehen. Besondere Beachtung ist dem Gefahrensymbol Bild 2 zu schenken, welches Vorsicht, Warnung oder Gefahr – Sicherheitshinweis bedeutet. Lesen und verstehen Sie die Anweisungen, da sie wichtig für die Sicherheit sind. Das Nichtbeachten der Anweisungen kann zu Körperverletzungen führen.**

# Allgemeine Hinweise zur Sicherheit von Rasenmähern

Die folgenden Anleitungen basieren auf der ISO-Norm 5395.

Diese Maschine kann Hände und Füße amputieren und Gegenstände aufschleudern. Das Nichtbeachten der folgenden Sicherheitsvorschriften kann zu schweren Verletzungen oder zum Tod führen.

## Schulung

- Lesen Sie diese Anweisungen gründlich durch. Machen Sie sich mit den Bedienelementen und dem korrekten Einsatz des Geräts vertraut.
- Lassen Sie den Rasenmäher nie von Kindern oder Personen bedienen, die mit diesen Anweisungen nicht vertraut sind. Das Alter des Fahrers kann durch lokale Vorschriften eingeschränkt sein.
- Bedenken Sie immer, dass der Bediener die Verantwortung für Unfälle oder Gefahren gegenüber anderen und ihrem Eigentum trägt.
- Verstehen Sie alle Erläuterungen der am Rasenmäher und in der Anleitung verwendeten Symbole.

## Benzin

**WARNUNG** – Kraftstoff ist leicht entzündlich. Befolgen Sie die nachstehenden Sicherheitsvorkehrungen:

- Bewahren Sie Kraftstoff nur in zugelassenen Vorratskanistern auf.
- Betanken Sie nur im Freien, und rauchen Sie dabei nie.
- Betanken Sie die Maschine, bevor Sie den Motor anlassen. Entfernen Sie bei laufendem oder heißem Motor nie den Tankdeckel oder betanken die Maschine.
- Versuchen Sie, wenn Benzin verschüttet wurde nie, den Motor zu starten, sondern schieben den Rasenmäher vom verschütteten Kraftstoff weg und vermeiden offene Flammen, bis die Verschüttung verdunstet ist.
- Schrauben Sie den Tank- und Benzinkanisterdeckel wieder fest auf.

## Vorbereitung

- Tragen Sie beim Mähen immer feste Schuhe und lange Hosen. Fahren Sie die Maschine nie barfuß oder mit Sandalen.
- Inspizieren Sie den Arbeitsbereich gründlich und entfernen Steine, Stöcke, Drähte, Knochen und andere Fremdkörper.
- Prüfen Sie vor der Inbetriebnahme visuell, ob alle Schutzvorrichtungen und Sicherheitsgeräte, wie z.B.

Ablenkleche und/oder Grasfangkörbe einwandfrei montiert sind und richtig funktionieren.

- Überprüfen Sie vor dem Einsatz immer, ob die Schnittmesser, -schrauben und das Mähwerk abgenutzt oder beschädigt sind. Tauschen Sie abgenutzte oder defekte Messer und -schrauben als komplette Sätze aus, um die Wucht der Messer beizubehalten.

## Anlassen

- Kuppeln Sie alle Messer und Antriebskupplungen aus und stellen die Schaltung auf Neutral, bevor Sie den Motor starten.
- Kippen Sie den Rasenmäher nie, wenn Sie den Motor anlassen, es sei denn, Sie müssen ihn zum Starten kippen. Kippen Sie ihn in solchen Fällen nie weiter als unbedingt erforderlich und nur den Teil, der vom Benutzer entfernt ist.
- Starten Sie den Motor vorsichtig und entsprechend den Anweisungen, wobei Sie die Füße so weit wie möglich vom/von den Messer(n) fernhalten, d. h. stellen Sie sich nie vor den Auswurfkanal.

## Betrieb

- Mähen Sie nie, wenn sich Personen, insbesondere Kinder oder Haustiere, in der Nähe aufhalten.
- Mähen Sie nur bei Tageslicht oder guter künstlicher Beleuchtung.
- Achten Sie auf Kuhlen und andere versteckte Gefahrenstellen im Gelände.
- Halten Sie Hände und Füße von sich drehenden Teilen fern. Bleiben Sie immer von der Auswurföffnung fern.
- Heben oder tragen Sie den Rasenmäher nie bei laufendem Motor.
- Gehen Sie mit größter Vorsicht vor, wenn Sie rückwärts fahren oder Sie einen fußgängergesteuerten Rasenmäher zu sich ziehen.
- Gehen Sie immer; laufen Sie nie.
- Gefälle:
  - Versuchen Sie nicht, steile Hänge zu mähen.
  - Gehen Sie an Hängen äußerst vorsichtig vor.
  - Mähen Sie quer zum Hang, d. h. nie auf- oder abwärts, und gehen Sie beim Wenden zur Hangseite mit größter Vorsicht vor.
  - Achten Sie an Hängen immer auf eine gute Bodenhaftung.
- Stellen Sie den Gasbedienungshebel auf Langsam, wenn Sie den Fahrtrieb einkuppeln, besonders bei hohen Gängen. Reduzieren Sie an Hängen und bevor Sie scharf wenden Ihre Geschwindigkeit, um einem Umkippen und einem Kontrollverlust vorzubeugen.
- Stellen Sie das Messer ab, wenn Sie den Rasenmäher zwischen Mähbereichen transportieren und der

- Rasenmäher zum Transport zum Überqueren von Flächen (außer Grünflächen) gekippt werden muss.
- Lassen Sie den Motor nie in unbelüfteten Räumen laufen, da sich dort gefährliche Kohlenmonoxidgase ansammeln können.
  - Stellen Sie den Motor ab
    - ... jedes Mal, wenn Sie den Rasenmäher verlassen.
    - ... wenn Sie ihn betanken.
    - ... bevor Sie das Heckfangsystem entfernen.
    - ... vor dem Verstellen der Schnitthöhe. Es sei denn, die Einstellung lässt sich von der Fahrerposition aus bewerkstelligen.
  - Stellen Sie den Motor ab und ziehen Sie den Zündkerzenstecker ab
    - ... bevor Sie Behinderungen und Verstopfungen aus dem Auswurfkanal beseitigen.
    - ... bevor Sie den Rasenmäher prüfen, reinigen oder daran arbeiten.
    - ... wenn Sie auf einen Festkörper aufgeprallt sind und prüfen den Rasenmäher auf eventuelle Defekte; führen Sie dann die erforderlichen Reparaturen durch, bevor Sie den Rasenmäher starten und in Betrieb nehmen.
    - Beim Auftreten von ungewöhnlichen Vibrationen am Rasenmäher (sofort überprüfen).
  - Achten Sie beim Überqueren und in der Nähe von Straßen auf den Verkehr.

## Wartung und Lagerung

- Halten Sie alle Muttern und Schrauben fest angezogen, damit das Gerät in einem sicheren Betriebszustand bleibt.
- Verwenden Sie kein Hochdruckgerät zum Waschen der Maschine.
- Bewahren Sie den Rasenmäher nie mit Benzin im Tank oder innerhalb eines Gebäudes auf, wo Dämpfe eine offene Flamme oder Funken erreichen könnten.
- Lassen Sie den Motor abkühlen, bevor Sie die Maschine in einem geschlossenen Raum abstellen.
- Halten Sie, um das Brandrisiko zu verringern, den Motor, Schalldämpfer, das Batteriefach und den Benzintank von Gras, Laub und überflüssigem Fett frei.
- Prüfen Sie die Bestandteile des Grasfangkorbs und des Auswurfschutzbleches häufig, und wechseln Sie sie ggf. mit den vom Hersteller empfohlenen Teilen aus.
- Tauschen Sie abgenutzte und beschädigte Teile aus Sicherheitsgründen aus.

- Wechseln Sie defekte Auspuffe aus.
- Entleeren Sie den Kraftstofftank bei Bedarf nur im Freien.
- Verändern Sie nie die Einstellung des Motorfliehkraftreglers, und überdrehen Sie niemals den Motor. Durch das Überdrehen des Motors steigt die Verletzungsgefahr.
- Gehen Sie bei Mähern mit mehreren Messern vorsichtig vor, da das Drehen eines Messers die anderen Messer mitdrehen kann.
- Achten Sie beim Einstellen des Rasenmähers sorgfältig darauf, dass Sie Ihre Finger nirgendwo zwischen den sich bewegenden Messern und starren Teilen verklemmen.
- **Für eine optimale Leistung und Sicherheit sollten Sie nur Toro Originalersatzteile und -zubehör kaufen. Verwenden Sie nie ungefähr passende Teile und Zubehör; diese sind u.U. gefährlich.**

## Schalldruck

Der äquivalente A-bewertete Dauerschallpegel beträgt für diese Maschine – am Ohr des Benutzers – unter Zugrundelegung von Messungen an baugleichen Maschinen gemäß Richtlinie EN 11094 und EN 836 89 dBA.

## Schalleistung

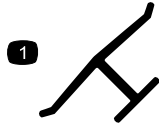
Diese Maschine entwickelt nach Messungen an baugleichen Maschinen laut EN 11094 einen A-bewerteten Schalleistungspegel von 98 dBA.

## Vibration, Hand/Arm

Diese Maschine hat auf der Grundlage von Messungen an baugleichen Maschinen gemäß EN 1033 an der Hand bzw. dem Arm des Bedieners ein maximales Vibrationsniveau von 7,0 m/s<sup>2</sup>.

# Sicherheits- und Bedienungsschilder

**Wichtig:** Sicherheits- und Bedienungsschilder sind in der Nähe potenzieller Gefahrenbereiche angebracht. Tauschen Sie beschädigte Schilder aus.



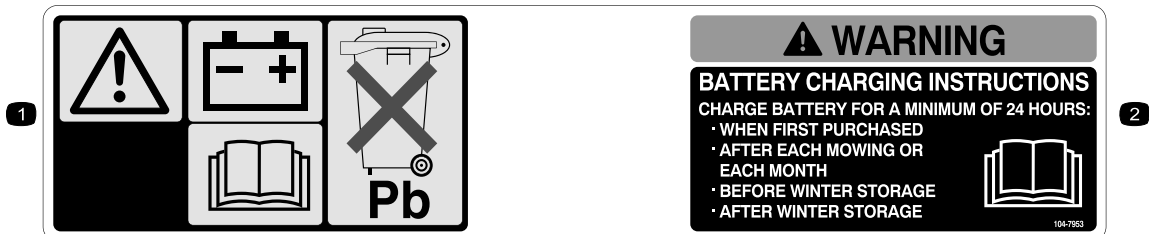
**Herstellermarke**

1. Gibt an, dass das Messer Teil der Originalmaschine des Herstellers ist.



**104-7908**

1. Warnung: Setzen Sie den Rasenmäher nicht ohne die Heckauswurfklappe oder Grasfangkorb ein. Setzen Sie den Rasenmäher nicht ohne Seitenauswurfabdeckung oder Ablenklech ein.



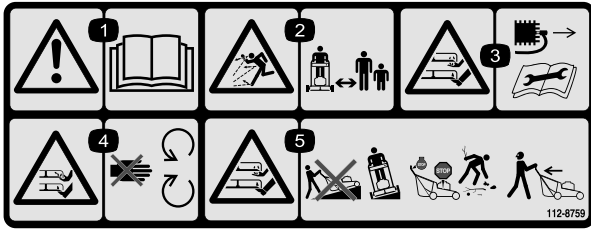
**104-7953**

1. Warnung: Weitere Informationen zum Aufladen der Batterie finden Sie in der *Bedienungsanleitung*. Die Batterie enthält Blei, daher dürfen Sie sie nicht wegwerfen.
2. Lesen Sie die *Bedienungsanleitung*.



**108-4791**

Nur Modell 20796



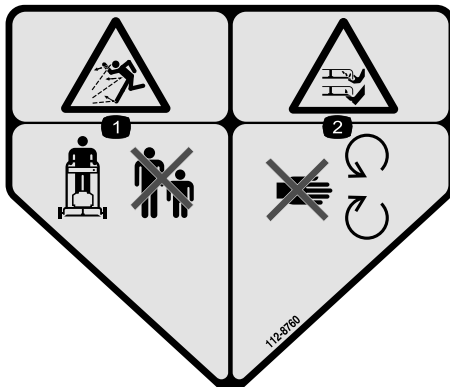
**112-8759**

1. Warnung: Lesen Sie die *Bedienungsanleitung*.
2. Gefahr durch fliegende Teile: Achten Sie darauf, dass Unbeteiligte den Sicherheitsabstand zum Gerät einhalten.
3. Schnitt- bzw. Amputationsgefahr an Händen und Füßen beim Schnittmesser: Ziehen Sie den Zündkerzenstecker ab und lesen Sie die Anweisungen, bevor Sie Wartungs- oder Reparaturarbeiten ausführen.
4. Gefahr einer Schnittwunde und/oder der Amputation von Händen oder Füßen durch Mähwerkmesser: Halten Sie sich von beweglichen Teilen fern.
5. Schnitt- bzw. Amputationsgefahr von Händen oder Füßen durch Mähwerkmesser: Mähen Sie nie hangaufwärts oder -abwärts, mähen Sie immer waagrecht zum Hang. Stellen Sie den Motor ab, bevor Sie die Bedienungsposition verlassen. Schauen Sie nach hinten, wenn Sie rückwärts fahren.



**112-8867**

1. Einrasten
2. Ausrasten



**112-8760**

1. Gefahr durch fliegende Teile: Halten Sie den Sicherheitsabstand zur Maschine ein.
2. Gefahr einer Schnittwunde und/oder der Amputation von Händen oder Füßen: Halten Sie sich von beweglichen Teilen fern.

# Einrichtung

**Wichtig:** Nehmen Sie den Plastikschutz ab, mit dem der Motor abgedeckt ist. Werfen Sie ihn ab.

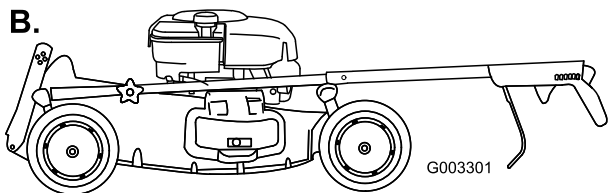
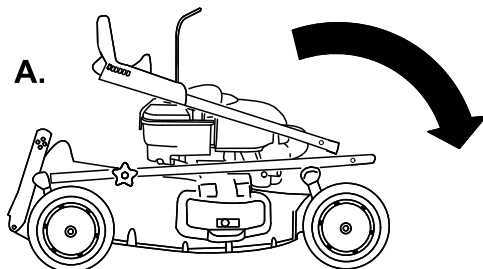
## 1. Aufklappen des Griffs



Wenn Sie den Griff falsch auf- oder zusammenklappen, können Sie die Kabel beschädigen und den sicheren Geräteinsatz gefährden.

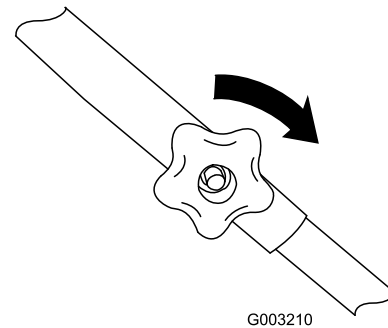
- Beschädigen Sie beim Auf- oder Zusammenklappen des Griffs nicht die Kabel.
- Wenden Sie sich bei einem beschädigten Kabel an einen offiziellen Vertragshändler.

1. Nehmen Sie die Handräder und Schrauben des oberen Griffs aus der Tasche mit den lose mitgelieferten Teilen.
2. Schieben Sie den oberen Griff vorsichtig nach vorne und setzen Sie die Enden über den unteren Griff, sodass sie ausgerichtet sind und aneinander liegen (Bild 3).



**Bild 3**

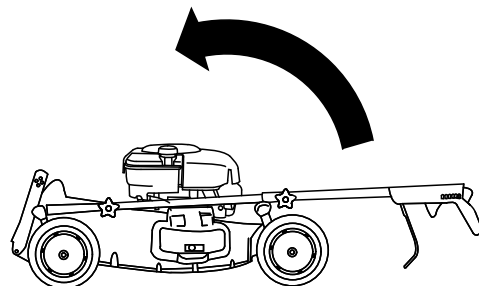
3. Setzen Sie die Schrauben und Handräder des oberen Griffs so ein, dass die Handräder außen am Griff sind. Ziehen Sie die Handräder so fest wie möglich an (Bild 4).



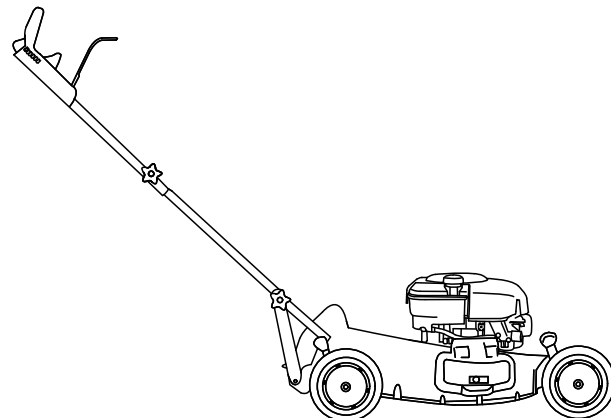
**Bild 4**

4. Drehen Sie den Griff nach hinten (Bild 5).

**A.**

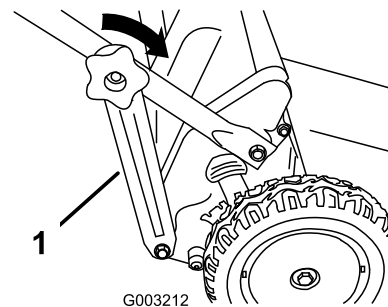


**B.**



**Bild 5**

5. Befestigen Sie die Griffhalterungen (Bild 6) an den Seiten des unteren Griffs.



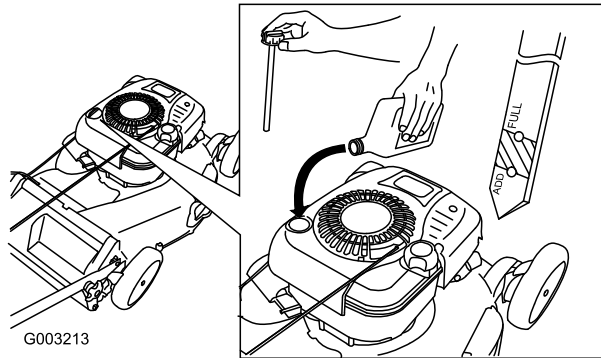
**Bild 6**

1. Griffhalterung (2)

## 2. Auffüllen des Motors mit Öl

Der Rasenmäher hat bei der Auslieferung kein Öl im Motor.

1. Ziehen Sie den Peilstab heraus (Bild 7).



**Bild 7**

2. Füllen Sie das Öl **langsam** in den Einfüllstutzen ein, um den Ölstand auf die Voll-Marke am Peilstab anzuheben (Bild 7). **Füllen Sie nicht zu viel ein.** (Max. Füllstand: 0,77 l des Typs: Waschaktives SAE 30W-Öl mit der Klassifizierung SF, SG, SH, SJ, SL oder höher durch das American Petroleum Institute (API).)
3. Setzen Sie den Peilstab fest ein.

**Wichtig:** Wechseln Sie das Motoröl nach den ersten fünf Betriebsstunden und danach jährlich. Siehe Wechseln des Motoröls.

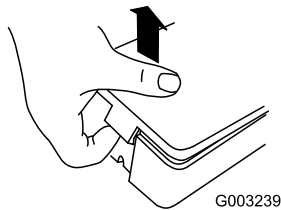
## 3. Einbauen der Sicherung

Nur Modell 20796

Der Rasenmäher ist mit einer 40-Ampere Sicherung ausgerüstet, die den Elektrostart schützt.

**Wichtig:** Sie können den Rasenmäher nur mit dem Elektrostart starten oder die Batterie aufladen, wenn Sie die Sicherung einsetzen.

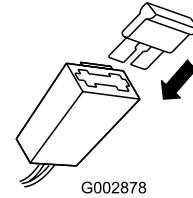
1. Lösen Sie die beiden Clips an der Batteriefachabdeckung und nehmen Sie sie ab (Bild 8).



**Bild 8**

**Hinweis:** Entfernen Sie das temporäre Schild von der Batterieabdeckung.

2. Setzen Sie die Sicherung in die Sicherungsfassung ein (Bild 9).



**Bild 9**

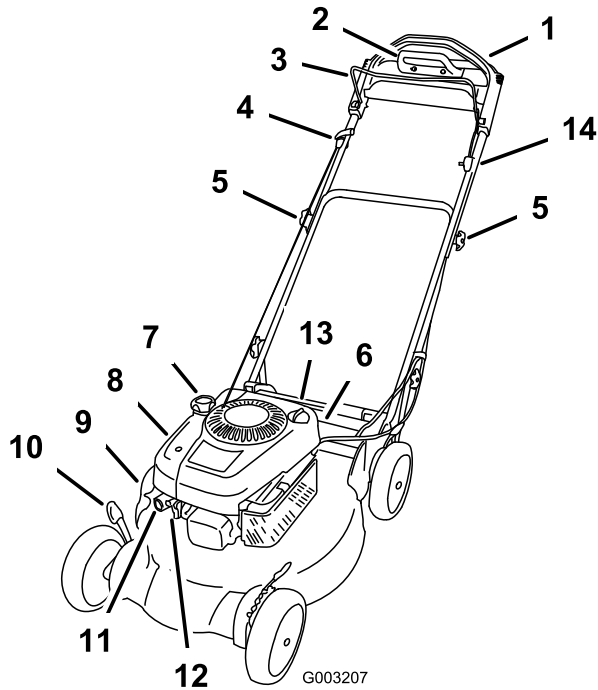
**Hinweis:** Eine Sicherung befindet sich im Eigentümer-Paket und eine andere im Batteriefach.

## 4. Aufladen der Batterie

Nur Modell 20796

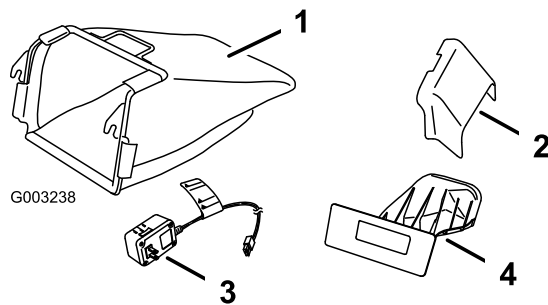
Laden Sie den Akku 24 Stunden lang auf. Weitere Informationen finden Sie unter Aufladen der Batterie.

# Produktübersicht



**Bild 10**

- |   |  |
|---|--|
| 1. Oberer Griff                                     | 8. Luftfilter                                      |
| 2. Antriebshebel                                    | 9. Seitenauswurf                                   |
| 3. Messerschaltbügel                                | 10. Hebel für die Schnitthöhen-<br>einstellung (4) |
| 4. Rücklaufstartergriff                             | 11. Kaltstarthilfe                                 |
| 5. Unteres und oberes<br>Griffhandrad (4)           | 12. Zündkerze                                      |
| 6. Batterie (nur Modell 20796,<br>nicht abgebildet) | 13. Einfüllstutzen/Ölpeilstab                      |
| 7. Tankdeckel                                       | 14. Elektrostart (nur Modell<br>20796)             |



**Bild 11**

- |                       |  |
|-----------------------|--|
| 1. Grasfangkorb       | 3. Batterieladegerät (nur Modell<br>20796) |
| 2. Seitenauswurfkanal | 4. Heckauswurfklappe<br>(montiert)         |

# Betrieb

## Betanken

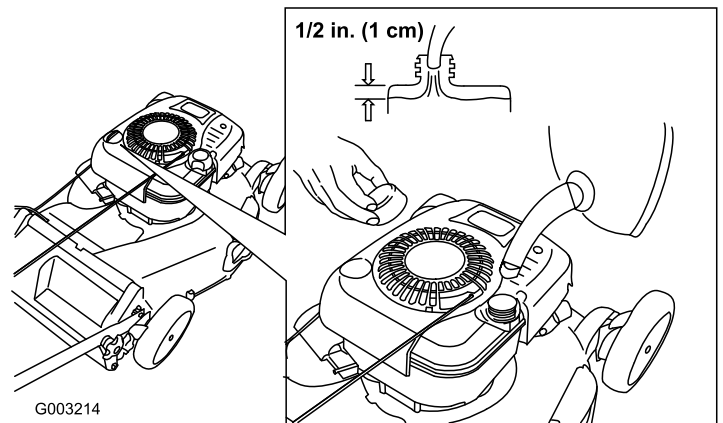


Benzin ist brennbar und explodiert schnell. Feuer und Explosionen durch Benzin können Verbrennungen bei Ihnen und anderen Personen verursachen.

- Stellen Sie den Behälter und/oder den Rasenmäher vor dem Auftanken auf den Boden und nicht auf ein Fahrzeug oder auf ein Objekt, um eine elektrische Ladung durch das Entzünden des Benzins zu vermeiden.
- Füllen Sie den Tank außen, wenn der Motor kalt ist. Wischen Sie verschütteten Kraftstoff auf.
- Rauchen Sie nicht beim Umgang mit Benzin, und gehen Sie nicht in der Nähe von offenem Feuer oder Funken mit Benzin um.
- Bewahren Sie Benzin nur in zugelassenen Kanistern und an einem für Kinder unzugänglichen Ort auf.

Füllen Sie den Kraftstofftank mit frischem, bleifreiem Normalbenzin von einer angesehenen Tankstelle (Bild 12).

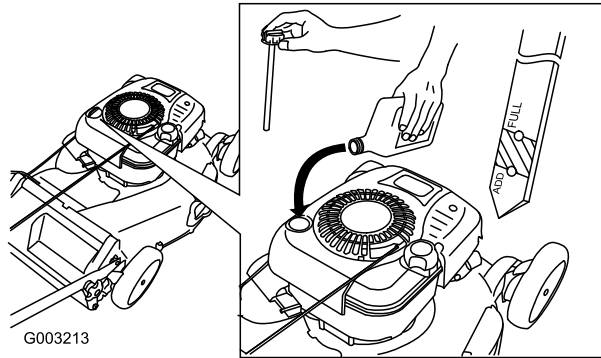
**Wichtig:** Fügen Sie zur Vermeidung von Anlassproblemen in der nächsten Saison dem Kraftstoff in jeder Saison Kraftstoffstabilisator zu. Mischen Sie den Stabilisator mit Benzin, das nicht älter als 30 Tage ist.



**Bild 12**

## Prüfen des Motorölstands

1. Nehmen Sie den Peilstab heraus und wischen Sie ihn ab. Stecken Sie ihn dann ganz ein (Bild 13).



**Bild 13**

2. Nehmen Sie den Peilstab heraus und prüfen Sie den Ölstand (Bild 13). Wenn der Ölstand unter der **Nachfüll**-Marke ist, gießen Sie langsam Öl in den Einfüllstutzen, um den Ölstand auf die Voll-Marke am Peilstab anzuheben. **Füllen Sie nicht zu viel ein.** (Max. Füllstand: 0,77 l des Typs: Waschaktives SAE 30W-Öl mit der Klassifizierung SF, SG, SH, SJ, SL oder höher durch das American Petroleum Institute (API).)
3. Führen Sie den Peilstab ein.

## Einstellen der Schnitthöhe



Wenn Sie die Schnitthöhe einstellen, können Sie mit dem Messer in Kontakt kommen und schwere Verletzungen erleiden.

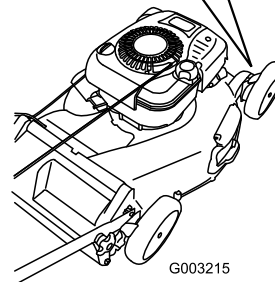
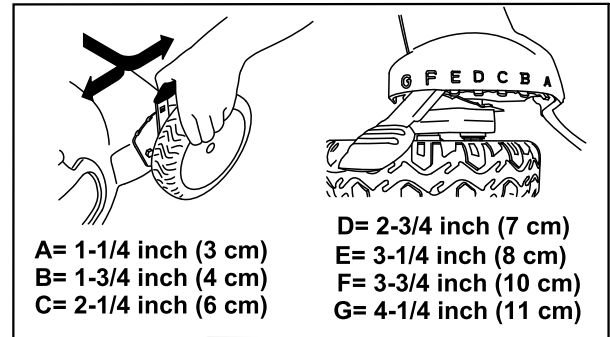
- Stellen Sie den Motor ab und warten Sie, bis alle beweglichen Teile zum Stillstand gekommen sind.
- Führen Sie Ihre Finger beim Einstellen der Schnitthöhe nie unter das Mähwerk.



Wenn der Motor gelaufen ist, ist der Schalldämpfer sehr heiß und Sie könnten sich verbrennen. Berühren Sie nie den heißen Schalldämpfer.

Stellen Sie die Schnitthöhe ein. Stellen Sie alle vier Räder auf die gleiche Schnitthöhe ein.

**Hinweis:** Wenn Sie das Mähwerk anheben möchten, schieben Sie alle vier Einstellhebel für die Schnitthöhe nach vorne. Schieben Sie die Hebel nach hinten, um das Mähwerk abzusenken (Bild 14).

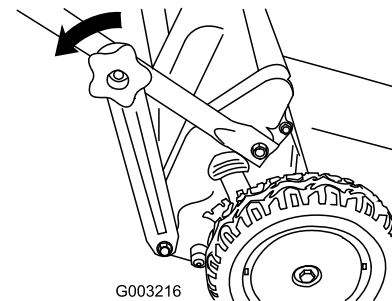


**Bild 14**

## Einstellen der Griffhöhe

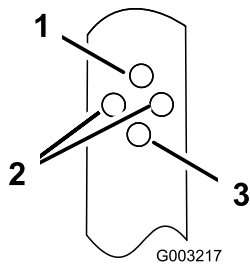
Sie können den Griff auf eine für Sie passende Höhe anheben oder absenken.

1. Nehmen Sie die Handräder des unteren Griffs ab, mit denen die unteren Griffenden an den Griffhalterungen befestigt sind (Bild 15).



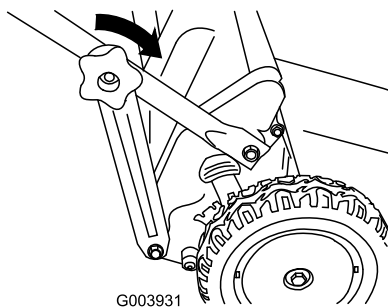
**Bild 15**

2. Stecken Sie die Schraube durch das Loch an jeder Griffhalterung, mit der der Griff in die gewünschte Stellung gebracht wird (Bild 16).



**Bild 16**

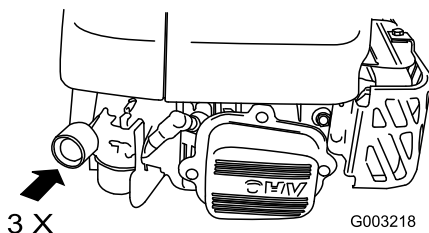
1. Höchste Stellung
  2. Mittlere Stellung (in einem Loch)
  3. Niedrigste Stellung
3. Setzen Sie die Handräder des unteren Griffs ein und ziehen Sie die Handräder so fest wie möglich (Bild 17).



**Bild 17**

## Anlassen des Motors

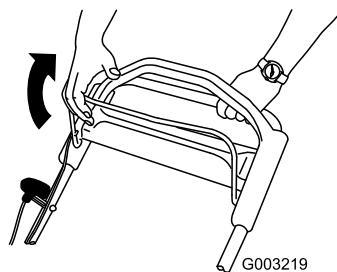
1. Drücken Sie die Kaltstarthilfe dreimal kräftig mit dem Daumen, halten Sie die Kaltstarthilfe jeweils für eine Sekunde gedrückt (Bild 18).



**Bild 18**

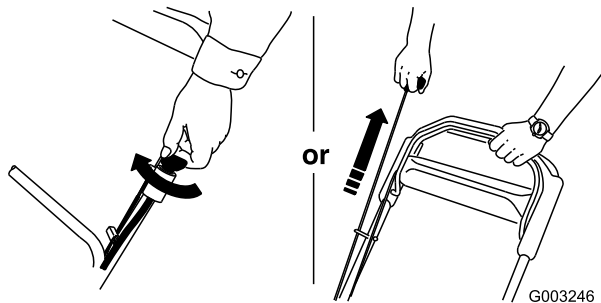
**Hinweis:** Wenn die Lufttemperatur unter 13°C liegt, drücken Sie die Kaltstarthilfe fünfmal.

2. Halten Sie den Schaltbügel gegen den Griff gedrückt (Bild 19).



**Bild 19**

3. Lassen Sie den Motor mit dem Zündschlüssel (nur Modell 20796) oder dem Rücklaufstarter an (Bild 20).



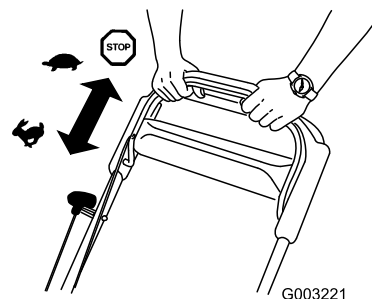
**Bild 20**

4. Wenn der Rasenmäher nicht beim ersten oder zweiten Ziehen des Rücklaufstarters (oder innerhalb von 5 Sekunden mit dem Elektrostart, nur Modell 20796) anspringt, drücken Sie die Kaltstarthilfe ein- oder zweimal ein. Versuchen Sie es dann erneut.

**Hinweis:** Wenn der Rasenmäher immer noch nicht anspringt, wenden Sie sich an einen offiziellen Vertragshändler.

## Einsatz des Selbstantriebs

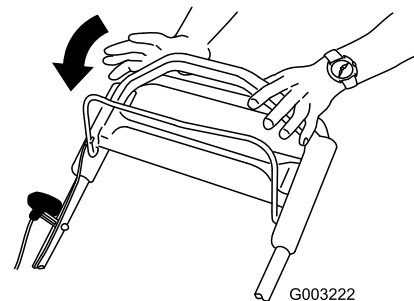
Um den Selbstantrieb zu benutzen, gehen Sie einfach vorwärts mit Ihren Händen am oberen Griffteil und Ihren Ellbogen an Ihren Seiten; der Rasenmäher hält automatisch mit Ihnen Schritt.



**Bild 21**

## Abstellen des Motors

1. Lassen Sie den Schaltbügel los (Bild 22).



**Bild 22**

2. Wenn der Motor abstellt, ziehen Sie den Zündschlüssel ab, wenn Sie vom Rasenmäher weggehen.

## Schnittgutrecyclen

Der Rasenmäher ist werksseitig auf das Recyclen von Schnittgut und Laub eingestellt.

Nehmen Sie den Grasfangkorb vom Rasenmäher ab, falls er montiert ist (siehe Entfernen des Grasfangkorbs), bevor Sie den Rasenmäher als Recycler einsetzen. Nehmen Sie den Seitenauswurfkanal ab, wenn er am Rasenmäher montiert ist. Verriegeln Sie die Auswurfklappe (siehe Entfernen des Seitenauswurfkanals), bevor Sie den Rasenmäher als Recycler einsetzen.

**Wichtig:** Stellen Sie sicher, dass die Heckauswurfklappe montiert ist, bevor Sie den Rasenmäher als Recycler einsetzen (Bild 23).

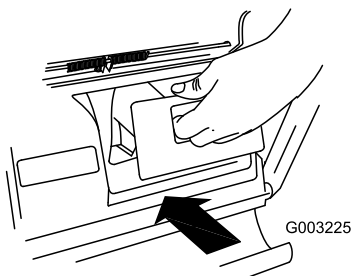


Bild 23

## Sammeln des Schnittguts

Verwenden Sie den Grasfangkorb, wenn Sie Schnittgut und Laub im Grasfangkorb sammeln möchten.



Ein verschlissener Grasfangkorb kann das Ausschleudern kleiner Steine und ähnlicher Gegenstände in Richtung des Benutzers und Unbeteiligter zulassen. Das kann schwere Verletzungen oder den Tod für den Bediener und Unbeteiligte bedeuten.

Prüfen Sie den Grasfangkorb regelmäßig. Tauschen Sie ihn, wenn er beschädigt ist, gegen einen neuen Toro Ersatzkorb aus.

Nehmen Sie den Seitenauswurfkanal ab, wenn er am Rasenmäher montiert ist. Verriegeln Sie die Auswurfklappe (siehe Entfernen des Seitenauswurfkanals), bevor Sie das Schnittgut kollektieren.



Das Messer ist scharf; ein Kontakt damit kann zu schweren Verletzungen führen.

Stellen Sie den Motor ab und warten Sie, bis alle beweglichen Teile zum Stillstand gekommen sind, bevor Sie die Bedienungsposition verlassen.

## Montieren des Grasfangkorbs

1. Heben Sie die hintere Klappe an und halten Sie sie hoch (Bild 24).

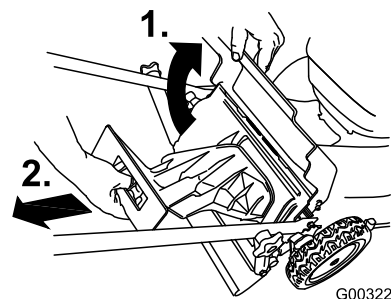


Bild 24

2. Nehmen Sie die Heckauswurfklappe ab (Bild 24).
3. Verlegen Sie das Starterkabel um die untere Kabelführung (Bild 25).

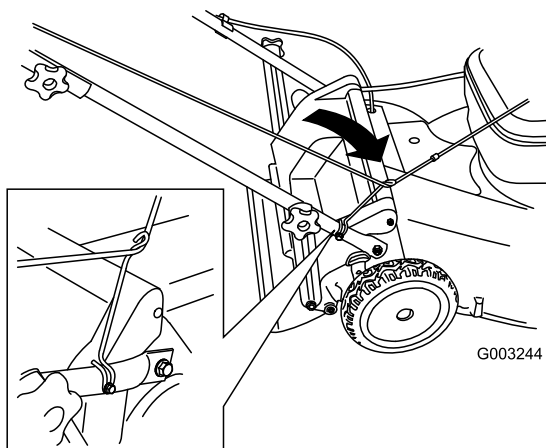


Bild 25

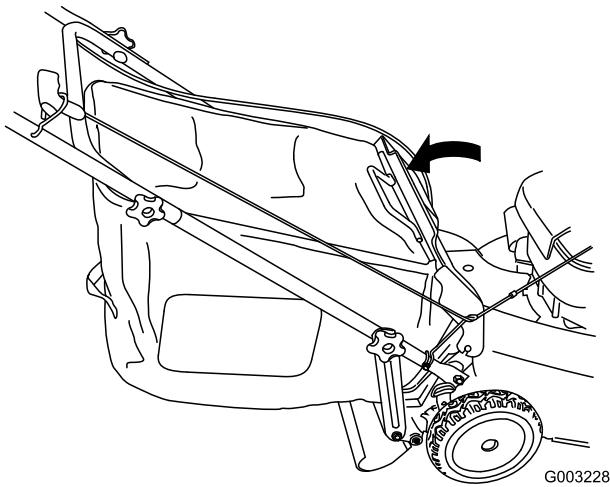
**Hinweis:** Die untere Kabelführung löst das Starterkabel, wenn Sie am Rücklaufstartergriff ziehen.

4. Setzen Sie den Korb auf die Klappenstange (Bild 26).



**Bild 26**

5. Lassen Sie die hintere Klappe ab (Bild 27).



**Bild 27**

### Entfernen des Grasfangkorbs

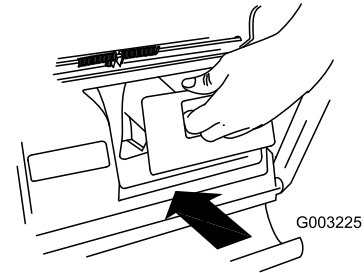
Gehen Sie umgekehrt vor, wenn Sie den Korb abnehmen möchten.

## Seitenauswurf des Schnittguts

Verwenden Sie den Seitenauswurf, wenn Sie sehr hohes Gras schneiden.

Nehmen Sie den Grasfangkorb vom Rasenmäher ab, falls er montiert ist (siehe Entfernen des Grasfangkorbs) und montieren Sie die Heckauswurfklappe, bevor Sie das Schnittgut seitlich auswerfen.

**Wichtig:** Stellen Sie sicher, dass die Heckauswurfklappe montiert ist, bevor Sie den Rasenmäher als Recycler einsetzen (Bild 28).



**Bild 28**

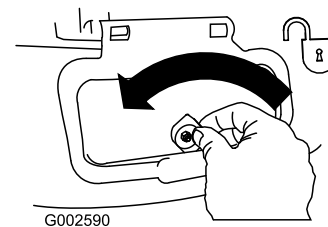


Das Messer ist scharf; ein Kontakt damit kann zu schweren Verletzungen führen.

Stellen Sie den Motor ab und warten Sie, bis alle beweglichen Teile zum Stillstand gekommen sind, bevor Sie die Bedienungsposition verlassen.

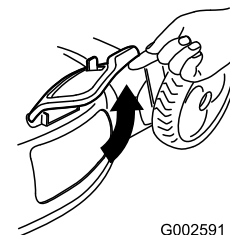
### Einbauen des Seitenauswurfkanals

1. Entriegeln Sie die Seitenauswurfklappe (Bild 29).



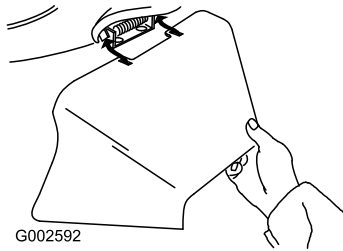
**Bild 29**

2. Öffnen Sie die Seitenauswurfklappe (Bild 30).



**Bild 30**

3. Setzen Sie den Seitenauswurfkanal ein und schließen Sie die Klappe auf dem Auswurfkanal (Bild 31).

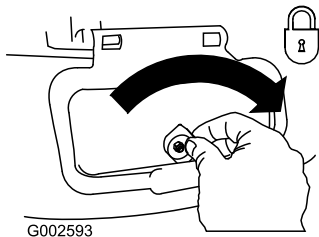


**Bild 31**

## Entfernen des Seitenauswurfkanals

Führen Sie die obigen Schritte in umgekehrter Reihenfolge aus, wenn Sie den Seitenauswurfkanal entfernen möchten.

**Wichtig:** Verriegeln Sie die Seitenauswurfklappe nach dem Schließen (Bild 32).



**Bild 32**

## Betriebshinweise

### Allgemeine Mähtipps

- Räumen Sie Gehölz, Steine, Drähte, Äste und andere Fremdkörper, auf die das Messer aufprallen könnte, aus dem Arbeitsbereich.
- Vermeiden Sie, dass das Messer auf Fremdkörper aufprallt. Mähen Sie nie absichtlich über irgendwelchen Gegenständen.
- Stellen Sie den Motor sofort ab, wenn der Mäher auf einen Gegenstand aufprallt oder anfängt zu vibrieren, ziehen den Kerzenstecker von der Zündkerze und untersuchen Sie den Mäher auf eventuelle Beschädigungen.
- Montieren Sie für die optimale Leistung vor dem Saisonbeginn ein neues Messer.
- Tauschen Sie die Messer bei Bedarf durch ein Ersatzmesser von Toro aus.

### Mähen

- Mähen Sie immer nur ein Drittel des Grashalms in einem Durchgang. Mähen Sie nicht unter der 51-mm-Einstellung, es sei denn das Gras wächst sehr fein, oder es ist Spätherbst und das Graswachstum lässt nach. Weitere Informationen finden Sie unter Einstellen der Schnitthöhe.
- Stellen Sie, wenn Sie Gras länger als 15 cm mähen, beim ersten Durchgang die Schnitthöhe auf die höchste

Einstellung und gehen langsamer. Mähen Sie dann noch einmal mit einer niedrigeren Einstellung, um dem Rasen das gewünschte Erscheinungsbild zu verleihen. Wenn das Gras zu lang ist, kann das Mähwerk verstopfen, dies führt zu einem Abstellen des Motors.

- Mähen Sie nur trockene(s) Gras oder Blätter. Nasses Gras und Laub neigen zum Verklumpen im Garten und können ein Verstopfen des Rasenmähers und ein Abstellen des Motors verursachen.



**Nasses Gras und/oder nasse Blätter können zu schweren Verletzungen führen, sollten Sie darauf ausrutschen und mit dem Messer in Berührung kommen. Mähen Sie nur unter trockenen Bedingungen.**

- Wechseln Sie häufig die Mährichtung. Dadurch verteilt sich das Schnittgut besser auf der Rasenfläche und bewirkt ein effektiveres Düngen.
- Probieren Sie bei einem unbefriedigenden Erscheinungsbild der Rasenfläche eine der folgenden Abhilfen aus:
  - Wechseln Sie das Messer aus oder lassen Sie es schärfen.
  - Gehen Sie beim Mähen langsamer.
  - Heben Sie die Schnitthöhe des Rasenmähers an.
  - Mähen Sie häufiger.
  - Lassen Sie die Bahnen überlappen, anstelle bei jedem Gang eine neue Bahn zu mähen.
  - Stellen Sie die Schnitthöhe vorne um eine Auskerbung tiefer als an den Hinterrädern. Stellen Sie die Vorderräder z. B. auf 60 mm und die Hinterräder auf 70 mm ein.

### Schnetzeln von Laub

- Stellen Sie nach dem Mähen sicher, dass die Hälfte des Rasens durch die Schnittgutdecke sichtbar ist. Dabei müssen Sie unter Umständen mehrmals über Blätter mähen.
- Stellen Sie die vordere Schnitthöhe um eine oder zwei Auskerbungen höher als die hintere, wenn eine Blattdecke von mehr als 13 cm auf dem Rasen liegt.
- Mähen Sie langsamer, wenn der Rasenmäher das Laub nicht fein genug häkelt.

# Wartung

**Hinweis:** Bestimmen Sie die linke und rechte Seite der Maschine anhand der üblichen Einsatzposition.


## Empfohlener Wartungsplan

Wartungsintervall	Wartungsmaßnahmen
Nach den ersten 5 Stunden	<ul style="list-style-type: none"> <li>• Wechseln Sie das Motoröl.</li> </ul>
Bei jeder Verwendung oder täglich	<ul style="list-style-type: none"> <li>• Prüfen Sie den Ölstand im Motor.</li> <li>• Stellen Sie sicher, dass der Motor innerhalb von 3 Sekunden nach dem Loslassen des Schaltbügels abstellt.</li> <li>• Entfernen Sie Schnittgut- und Schmutzrückstände von der Unterseite des Mähwerks.</li> </ul>
Alle 25 Betriebsstunden	<ul style="list-style-type: none"> <li>• Laden Sie die Batterie auf (nur Modell 20796).</li> <li>• Schmieren Sie die hintere Radgetriebe.</li> <li>• Wechseln Sie das Messer aus oder lassen Sie es schärfen (öfter, wenn die Kanten schnell stumpf werden).</li> </ul>
Alle 50 Betriebsstunden	<ul style="list-style-type: none"> <li>• Wechseln Sie das Motoröl (häufiger in staubigen Bedingungen).</li> </ul>
Alle 100 Betriebsstunden	<ul style="list-style-type: none"> <li>• Wechseln Sie die Zündkerze aus (siehe Motorbedienungsanleitung).</li> </ul>
Vor der Einlagerung	<ul style="list-style-type: none"> <li>• Entleeren Sie den Kraftstofftank laut Anweisung vor irgendwelchen Reparaturen und der Einlagerung.</li> <li>• Laden Sie die Batterie auf (nur Modell 20796).</li> </ul>
Jährlich	<ul style="list-style-type: none"> <li>• Wechseln Sie den Luftfilter aus (häufiger unter staubigen Bedingungen).</li> <li>• Prüfen Sie die Zündkerze (siehe Motorbedienungsanleitung).</li> <li>• Beachten Sie für weitere Wartungsmaßnahmen die Motorbedienungsanleitung.</li> </ul>

**Wichtig:** Beachten Sie für weitere Wartungsmaßnahmen die Bedienungsanleitung.

## Vorbereiten für die Wartung

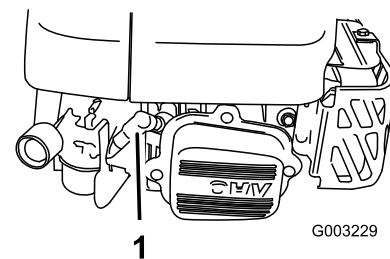
1. Stellen Sie den Motor ab und warten Sie, bis alle beweglichen Teile zum Stillstand gekommen sind.



**Wenn Sie den Zündschlüssel im Zündschloss stecken lassen, könnte eine andere Person den Motor versehentlich anlassen und Sie und Unbeteiligte schwer verletzen.**

**Ziehen Sie den Zündschlüssel ab, bevor Sie Wartungsarbeiten durchführen oder den Rasenmäher transportieren oder einlagern.**

2. Ziehen Sie das Zündkabel von der Zündkerze ab, bevor Sie Wartungsarbeiten ausführen (Bild 33).



**Bild 33**

1. Zündkerzen-Haltepfosten
3. Stecken Sie nach dem Abschluss der Wartungsarbeiten das Zündkabel wieder auf die Zündkerze.

**Wichtig:** Lassen Sie den Motor laufen, bis er aufgrund von Kraftstoffmangel abstellt, bevor Sie den Rasenmäher umkippen, um das Öl oder Messer zu wechseln. Wenn Sie den Rasenmäher kippen müssen, während sich Kraftstoff im Tank befindet, pumpen Sie den Kraftstoff mit einer Handpumpe ab. Kippen Sie den Rasenmäher immer seitlich (Luftfilter zeigt nach oben).



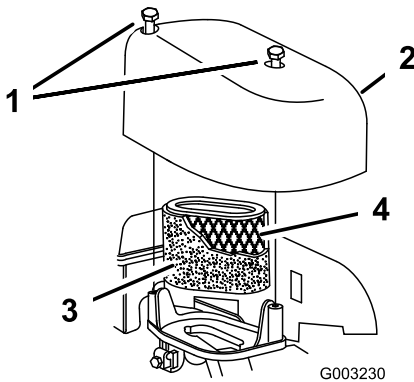
Ein Kippen des Rasenmähers kann zu einem Verschütten von Kraftstoff führen. Benzin ist entflammbar, explosiv und kann Verletzungen verursachen.

Lassen Sie den Motor laufen, bis kein Kraftstoff mehr im Tank ist, oder pumpen Sie den Kraftstoff ab. Sie sollten auf keinen Fall versuchen, Kraftstoff abzusaugen.

## Warten des Luftfilters

Reinigen Sie den Einsatz und wechseln Sie den Papierluftfilter jährlich oder alle 25 Betriebsstunden aus. Wechseln Sie ihn häufiger unter staubigen Bedingungen aus.

1. Führen Sie die wartungsvorbereitenden Arbeiten aus, siehe Vorbereiten für die Wartung.
2. Nehmen Sie die Schrauben ab, mit denen die Luftfilterabdeckung befestigt ist (Bild 34).



**Bild 34**

- |                        |                     |
|------------------------|---------------------|
| 1. Schrauben           | 3. Schaumeinsatz    |
| 2. Luftfilterabdeckung | 4. Papierluftfilter |

3. Wechseln Sie die Abdeckung aus und reinigen Sie sie gründlich.
4. Entfernen Sie den Schaumeinsatz.
5. Waschen Sie den Einsatz in milder Seifenlauge. Tupfen Sie ihn dann trocken.
6. Entfernen und entsorgen Sie den Papierfilter.

**Wichtig:** Versuchen Sie nie, Papierfilter zu reinigen.

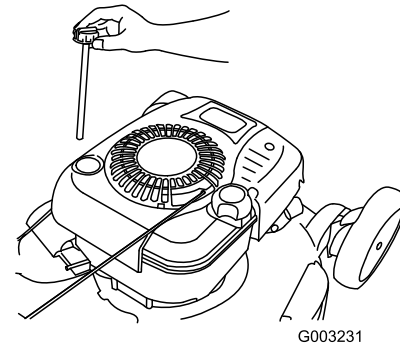
7. Legen Sie neuen Papierluftfilter in den Schaumeinsatz ein.
8. Setzen Sie die Bestandteile des Luftfilters ein.
9. Setzen Sie die Abdeckung auf und befestigen Sie sie.

## Wechseln des Motoröls

Wechseln Sie das Motoröl nach den ersten fünf Betriebsstunden und danach jährlich.

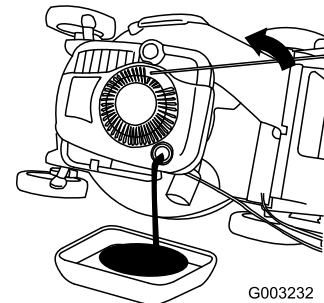
Lassen Sie den Motor ein paar Minuten laufen, bevor Sie das Öl wechseln, um es aufzuwärmen. Warmes Öl fließt besser und führt mehr Fremdstoffe mit sich.

1. Führen Sie die wartungsvorbereitenden Arbeiten aus, siehe Vorbereiten für die Wartung.
2. Ziehen Sie den Peilstab heraus (Bild 35).



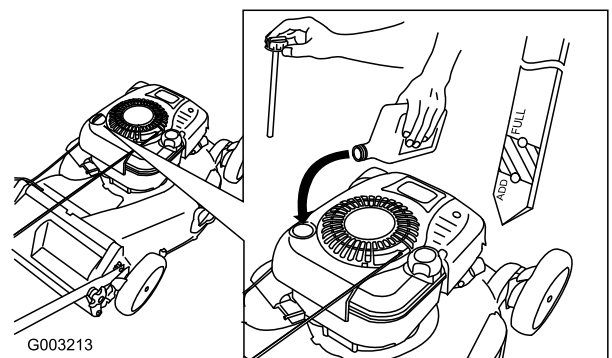
**Bild 35**

3. Kippen Sie den Rasenmäher seitlich (Luftfilter nach oben), um das Altöl über den Öleinfüllstutzen abzulassen (Bild 36).



**Bild 36**

4. Füllen Sie das Öl **langsam** in den Einfüllstutzen ein, um den Ölstand auf die Marke **Voll** am Peilstab anzuheben. Bild 37 **Füllen Sie nicht zu viel ein.** Max. Füllstand: 0,77 l des Typs: Waschaktives SAE 30W-Öl mit der Klassifizierung SF, SG, SH, SJ, SL oder höher durch das American Petroleum Institute (API.)



**Bild 37**

5. Setzen Sie den Peilstab fest ein.
6. Entsorgen Sie das Altöl bei einem zugelassenen Recyclingcenter.

## Aufladen der Batterie

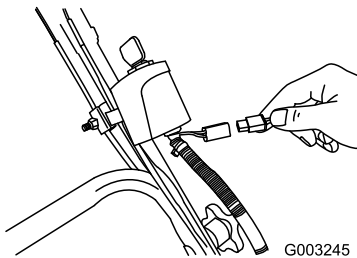
Nur Modell 20796

Laden Sie die Batterie anfänglich für 24 Stunden auf, und dann nach Bedarf. Setzen Sie das Ladegerät immer in einem geschützten Bereich ein, und laden Sie die Batterie immer bei Raumtemperatur (22°C) auf.

**Hinweis:** Der Motor hat eine Lichtmaschine. Wenn der Motor läuft, wird die Ladung der Batterie in der Mähseason erhalten.

1. Schließen Sie das Ladegerät an den Kabelbaum des Rasenmähers an, der sich unter dem Zündschloss befindet (Bild 38).

**Wichtig:** Verwenden Sie nur das Ladegerät, das mit dem Rasenmäher geliefert wurde.



**Bild 38**

2. Schließen Sie das Ladegerät an eine Wandsteckdose an.  
Wenn die Batterie laufend die Ladung verliert oder nicht mehr aufgeladen werden kann, entsorgen Sie die Batterie mit der Säure gemäß den örtlichen Vorschriften.

## Austauschen der Sicherung

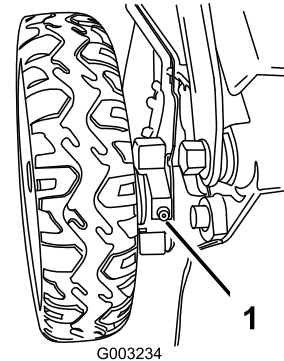
Nur Modell 20796

Wenn sich die Batterie nicht auflädt, oder der Motor mit dem Elektrostart sich nicht dreht, ist die Sicherung eventuell durchgebrannt. Verwenden Sie eine 40-A-Sicherung vom Kfz-Typ. Weitere Informationen finden Sie unter Einbauen der Sicherung.

## Schmierung des Radgetriebes

Schmieren Sie jedes **Hinterrad** jährlich mit Schmiermittel ein.

1. Wischen Sie die Schmiernippel innen an den Hinterrädern mit einem sauberen Lappen ab (Bild 39).



**Bild 39**

2. Setzen Sie eine Fettpresse auf jeden Schmiernippel an und drücken Sie vorsichtig zwei bis drei Stöße Nr. 2 Allzweckschmierfett auf Lithiumbasis ein.

## Auswechseln des Messers

**Wichtig:** Sie benötigen für den richtigen Einbau des Messers einen Drehmomentschlüssel. Wenn Sie keinen Drehmomentschlüssel haben oder diese Arbeit nicht ausführen möchten, wenden Sie sich an einen offiziellen Vertragshändler.

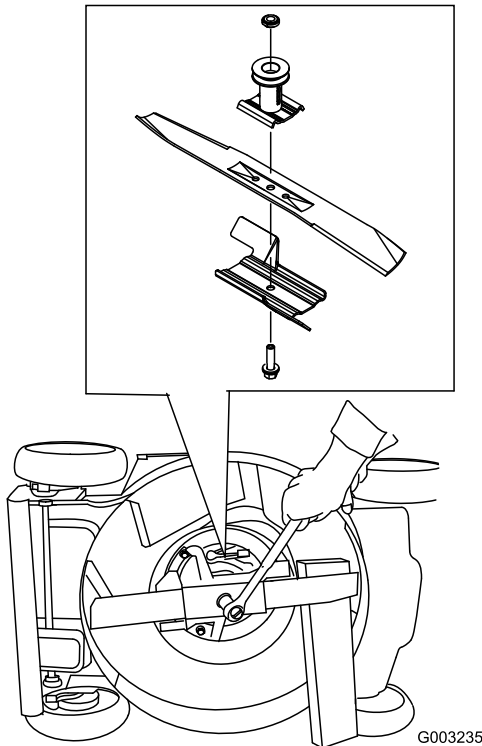
Prüfen Sie das Messer, wenn der Kraftstofftank leer ist. Wechseln Sie das Messer sofort aus, wenn es beschädigt oder gerissen ist. Schärfen Sie die Messerkante, wenn sie stumpf ist oder Einkerbungen aufweist. Wechseln Sie ggf. das Messer aus.



**Das Messer ist scharf; ein Kontakt damit kann zu schweren Verletzungen führen.**

**Tragen Sie Handschuhe, wenn Sie das Messer warten.**

1. Ziehen Sie den Kerzenstecker von der Zündkerze ab. Siehe Vorbereiten für die Wartung.
2. Kippen Sie den Rasenmäher seitlich (Luftfilter zeigt nach oben).
3. Stabilisieren Sie das Messer mit einem Holzblock (Bild 40).



**Bild 40**

4. Nehmen Sie das Messer ab und bewahren Sie alle Befestigungsschrauben auf.
5. Setzen Sie das neue Messer und alle Schrauben auf.

**Wichtig:** Das gebogene Ende des Messers sollte zum Mähwerkgehäuse zeigen.

6. Ziehen Sie die Messerschraube mit einem Drehmomentschlüssel auf 82 Nm an.

**Wichtig:** Eine auf 82 Nm angezogene Schraube ist sehr fest. Arretieren Sie das Messer mit einem Holzstück und verlagern Sie gleichzeitig das Gewicht auf den Schlüssel und ziehen Sie die Schraube fest. Diese Schraube kann fast nicht zu fest angezogen werden.

## Reinigen des Mähwerks

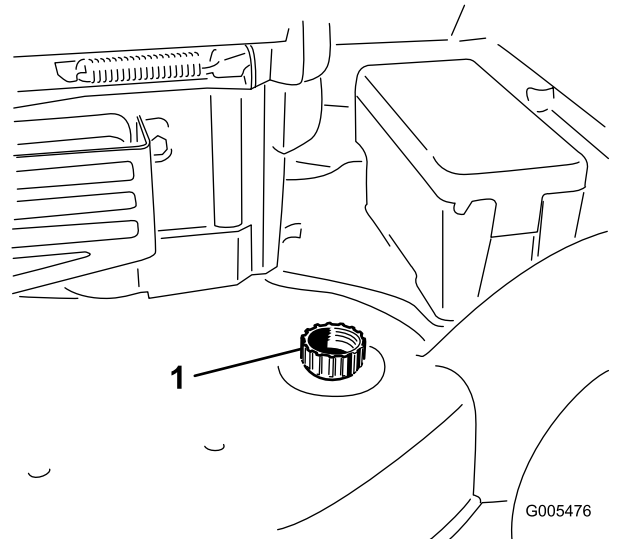


Das Mähwerk kann Ablagerungen unter dem Mähwerkgehäuse lockern.

- Tragen Sie eine Schutzbrille.
- Bleiben Sie in der Einsatzstellung (hinter dem Griff) wenn der Motor läuft.
- Halten Sie Unbeteiligte vom Bereich fern.

Um die besten Ergebnisse zu erzielen, reinigen Sie den Mäher sobald Sie mit dem Mähen fertig sind.

1. Senken Sie das Mähwerk auf die niedrigste Schnitthöhe ab. Weitere Informationen finden Sie unter „Einstellen der Schnitthöhe“.
2. Fahren Sie das Mähwerk auf eine ebene, gepflasterte Fläche.
3. Befestigen Sie einen Gartenschlauch, der an einen Wasserhahn angeschlossen ist, am Spülanschluss am Rasenmähergehäuse (Bild 41).



**Bild 41**

4. Drehen Sie den Wasserhahn auf.
5. Starten Sie den Motor und lassen Sie ihn so lange laufen, bis kein weiteres Schnittgut mehr aus dem Rasenmähergehäuse kommt.
6. Stellen Sie den Motor ab.
7. Drehen Sie den Wasserhahn zu und trennen Sie den Gartenschlauch vom Rasenmäher.
8. Starten Sie den Motor und lassen Sie ihn einige Minuten lang laufen, um das Gehäuse zu trocknen.

# Einlagerung

Lagern Sie den Rasenmäher an einem kühlen, sauberen und trockenen Ort ein.



Wenn Sie den Zündschlüssel im Zündschloss stecken lassen, könnte eine andere Person den Motor versehentlich anlassen und Sie und Unbeteiligte schwer verletzen.

Ziehen Sie den Zündschlüssel ab, bevor Sie Wartungsarbeiten durchführen oder den Rasenmäher transportieren oder einlagern.

## Vorbereiten des Rasenmähers für die Einlagerung



**Benzindämpfe können explodieren.**

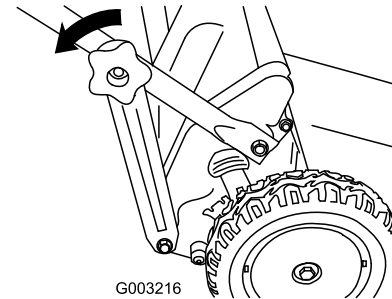
- Lagern Sie Benzin nicht länger als 30 Tage.
- Lagern Sie den Rasenmäher nicht in geschlossenen Räumen in der Nähe von offenem Feuer ein.
- Lassen Sie vor dem Einlagern den Motor abkühlen.

1. Füllen Sie beim letzten Betanken für das Jahr dem frischen Benzin einen Kraftstoffstabilisator zu. Folgen Sie dabei den Anweisungen des Motorherstellers.
2. Lassen Sie den Rasenmäher so lange laufen, bis er infolge von Benzinknappheit abstellt.
3. Bedienen Sie die Kaltstarthilfe und lassen den Motor noch einmal an.
4. Lassen Sie den Motor laufen, bis er abstellt. Wenn sich der Motor nicht mehr starten lässt, ist er ausreichend trocken.
5. Ziehen Sie den Kerzenstecker von der Zündkerze und haken Sie ihn am Haltepfosten ein.
6. Nehmen Sie die Zündkerze heraus, füllen Sie 30 ml Öl in das Zündkerzenloch und ziehen Sie mehrmals langsam am Starterkabel, um das Öl im Zylinder zu verteilen und eine Korrosion des Zylinders während der Einlagerung zu vermeiden.
7. Stecken Sie die Zündkerze locker auf.
8. Ziehen Sie alle Schrauben und Muttern an.
9. Laden Sie die Batterie für 24 Stunden (nur Modell 20796) auf. Schließen Sie dann das Ladegerät ab und

lagern Sie den Rasenmäher an einem nicht beheizten Ort. Wenn Sie den Rasenmäher an einem beheizten Ort einlagern, müssen Sie die Batterie alle 90 Tage aufladen.

## Zusammenklappen des Griffs

1. Nehmen Sie die Handräder am unteren Griff ab und nehmen Sie die Halterungen an beiden Seiten von dem unteren Ende des Griffs ab (Bild 42).

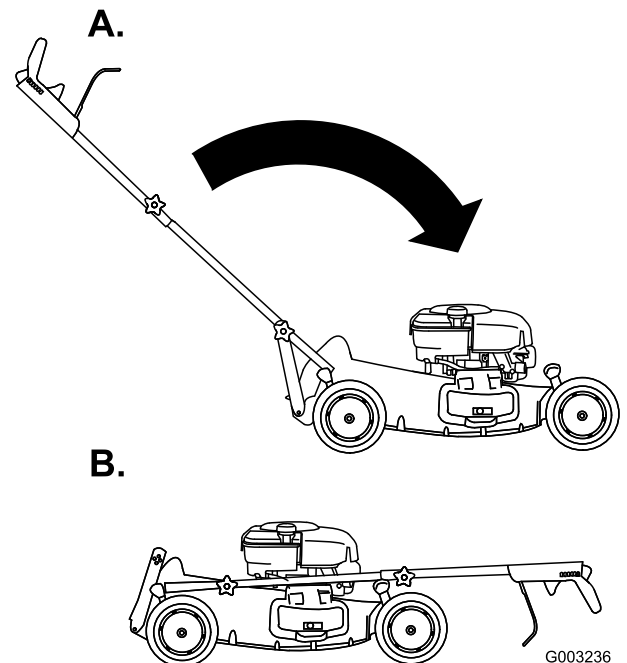


**Bild 42**

**Hinweis:** Befestigen Sie die Handräder des unteren Griffs auf den Schrauben im Griff, um sie nicht zu verlieren.

2. Drehen Sie den Griff nach vorne (Bild 43).

**Wichtig:** Verlegen Sie die Kabel außen an den Griffhandrädern, wenn Sie den oberen Griff klappen.



**Bild 43**

3. Weitere Informationen zum Aufklappen des Griffs finden Sie unter Aufklappen des Griffs.

## **Herausnehmen des Rasenmähers aus der Einlagerung**

1. Entfernen Sie die Zündkerze und drehen Sie den Motor schnell mit Hilfe des Anlassers, um überflüssiges Öl aus dem Zylinder zu entfernen.
2. Setzen Sie die Zündkerze ein und ziehen Sie sie mit einem Drehmomentschlüssel auf 20 Nm an.
3. Laden Sie die Batterie auf (nur Modell 20796).
4. Schließen Sie den Zündkerzenstecker wieder an die Zündkerze an.







## International Distributor List—Consumer Products

<b>Distributor:</b>	<b>Country:</b>	<b>Phone Number:</b>
Atlantis Su ve Sulama Sistemleri Lt	Turkey	90 216 344 86 74
Balama Prima Engineering Equip	Hong Kong	852 2155 2163
B-Ray Corporation	Korea	82 32 551 2076
Casco Sales Company	Puerto Rico	787 788 8383
Ceres S.A	Costa Rica	506 239 1138
CSSC Turf Equipment (pvt) Ltd	Sri Lanka	94 11 2746100
Cyril Johnston & Co	Nothern Ireland	44 2890 813 121
Equivier	Mexico	52 55 539 95444
Femco S.A.	Guatemala	502 442 3277
G.Y.K. Company Ltd.	Japan	81 726 325 861
Geomechaniki of Athens	Greece	30 10 935 0054
Guandong Golden Star	China	86 20 876 51338
Hako Gorund and Garden	Sweden	46 35 10 0000
Hydroturf Int. Co	Dubai United Arab Emirates	97 14 347 9479
Hydroturf Egypt LLC	Egypt	202 519 4308
Ibea S.p.A.	Italy	39 0331 853611
Irriamc	Portugal	351 21 238 8260
Jean Heybroek b.v.	Netherlands	31 30 639 4611
Lely (U.K. ) Limited	United Kingdom	44 1480 226 800
Maquiver S.A.	Colombia	57 1 236 4079
Maruyama Mfg. Co. Inc.	Japan	81 3 3252 2285
Metra Kft	Hungary	36 1 326 3880
Mountfield a.s.	Czech Republic	420 255 704 220
Munditol S.A.	Argentina	54 11 4 821 9999
Oslinger Turf Equipment SA	Ecuador	593 4 239 6970
Oy Hako Ground and Garden Ab	Finland	358 987 00733
Parkland Products Ltd	New Zealand	64 3 34 93760
Prochaska & Cie	Austria	43 1 278 5100
RT Cohen 2004 Ltd	Israel	972 986 17979
Riversa	Spain	34 9 52 83 7500
Roth Motorgerate GmBh & Co	Germany	49 7144 2050
Sc Svend Carlsen A/S	Denmark	45 66 109 200
Solvert S.A.S	France	33 1 30 81 77 00
Spypros Stavrinides Limited	Cyprus	357 22 434131
Surge Systems India Limited	India	91 1 292299901
T-Markt Logistics Ltd	Hungary	36 26 525 500
Toro Australia	Australia	61 3 9580 7355
Toro Europe BVBA	Belgium	32 14 562 960



## Toro Garantie

### Bedingungen und abgedeckte Produkte

The Toro® Company und die Vertragshändler, die Toro Warranty Company, gewährleisten dem Originalkäufer im Rahmen eines gegenseitigen Abkommens jedes Produkts von Toro, das für den Normalgebrauch verwendet wird, zu reparieren, wenn das Produkt Material- oder Herstellungsfehler aufweist. Die folgenden Garantiezeiträume gelten ab dem Kaufdatum:

Produkte	Garantiezeitraum
Handrasenmäher mit Selbstantrieb	2-jährige eingeschränkte Garantie
Aufsitzrasenmäher mit Heckmotor	2-jährige eingeschränkte Garantie
Rasen- und Gartentraktore	2-jährige eingeschränkte Garantie
Tragbare Elektroprodukte	2-jährige eingeschränkte Garantie
Schneefräsen	2-jährige eingeschränkte Garantie
Verbraucherprodukt mit Null-Wenderadius	2-jährige eingeschränkte Garantie

Originalkäufer bedeutet die Person, die die Produkte von Toro neu gekauft hat. Normaler Privatgebrauch bedeutet die Verwendung des Produktes auf demselben Grundstück wie das Eigenheim. Der Einsatz an mehreren Standorten wird als kommerzieller Gebrauch eingestuft, und in diesen Situationen würde die kommerzielle Garantie gelten.

### Eingeschränkte Garantie für kommerziellen Gebrauch

Verbraucherprodukte und Zubehör von Toro, die für kommerziellen, institutionellen oder Leihgebrauch verwendet werden, werden für die folgenden Zeiträume ab Kaufdatum mit einer Garantie für Material- und Herstellungsfehler abgedeckt.

Produkte	Garantiezeitraum
Handrasenmäher mit Selbstantrieb	90-tägige Garantie
Aufsitzrasenmäher mit Heckmotor	90-tägige Garantie
Rasen- und Gartentraktore	90-tägige Garantie
Tragbare Elektroprodukte	90-tägige Garantie
Schneefräsen	90-tägige Garantie
Verbraucherprodukt mit Null-Wenderadius	45-tägige Garantie

### Anweisungen für die Inanspruchnahme von Wartungsarbeiten unter Garantie

Halten Sie dieses Verfahren ein, wenn Sie der Meinung sind, dass Ihre Produkte von Toro Material- oder Herstellungsfehler aufweisen.

1. Wenden Sie sich an die Verkaufsstelle, um einen Kundendienst für das Produkt zu vereinbaren. Wenn Sie den Verkäufer nicht kontaktieren können, können Sie sich auch an jeden offiziellen Vertragshändler von Toro wenden.
2. Bringen Sie das Produkt und einen Kaufnachweis (Rechnung) zur Verkaufsstelle oder dem Händler.

Wenn Sie mit der Analyse oder dem Support des Vertragshändlers nicht zufrieden sind, wenden Sie sich an den Importeur von Toro oder an uns:

Customer Care Department, Consumer Division  
Toro Warranty Company  
8111 Lyndale Avenue South  
Bloomington, MN 55420-1196  
Manager: Technical Product Support: 001-952-887-8248

Siehe beiliegende Liste der Vertragshändler

### Verantwortung des Eigentümers

Sie müssen das Produkt von Toro pflegen und die in der Bedienungsanleitung aufgeführten Wartungsarbeiten ausführen. Für solche Routinewartungsarbeiten, die von Ihnen oder einem Händler durchgeführt werden, kommen Sie auf.

### Nicht von der Garantie abgedeckte Punkte und Bedingungen

Diese ausdrückliche Garantie schließt Folgendes aus:

- Kosten für regelmäßige Wartungsarbeiten oder Teile, wie z. B. Filter, Kraftstoff, Schmiermittel, Einstellen von Teilen, Schärfen der Messer, Einstellen der Bremsen oder der Kupplung.
- Jedes Produkt oder Teil, das modifiziert oder missbraucht oder Ersatz oder Reparatur aufgrund von normaler Abnutzung, Unfällen oder falscher Wartung erfordert.
- Reparaturen, die aufgrund von falschem Kraftstoff, Verunreinigungen in der Kraftstoffanlage oder falscher Vorbereitung der Kraftstoffanlage vor einer Einlagerung von mehr als drei Monaten zurückzuführen sind.
- Motor und Getriebe. Diese Teile werden von den entsprechenden Herstellergarantien mit eigenen allgemeinen Geschäftsbedingungen abgedeckt.

Alle von dieser Garantie abgedeckten Reparaturen müssen von einem offiziellen Kundendienst-Vertragshändler von Toro mit den offiziellen Ersatzteilen von Toro ausgeführt werden.

### Allgemeine Bedingungen

Für den Käufer gelten die gesetzlichen Vorschriften jedes Landes. Die Rechte, die dem Käufer aus diesen gesetzlichen Vorschriften zustehen, werden nicht von dieser Garantie eingeschränkt.