



Tosaerba Super Recycler® da 53 cm

N° del modello 20794—Serie n. 27000001 e superiori

N° del modello 20796—Serie n. 27000001 e superiori

Manuale dell'operatore

Introduzione

Leggete attentamente queste informazioni al fine di utilizzare e mantenere correttamente il prodotto, e di evitare infortuni e danni. Voi siete responsabili del corretto utilizzo del prodotto, all'insegna della sicurezza.

Per informazioni su prodotti ed accessori, per la ricerca di un distributore o la registrazione del vostro prodotto, potete contattare Toro direttamente a www.Toro.com.

Per assistenza, parti originali Toro o ulteriori informazioni contattate un Distributore autorizzato o un Centro Assistenza Toro, ed abbiate sempre a portata di mano il numero del modello ed il numero di serie del prodotto. Figura 1 indica la posizione del numero del modello e del numero di serie sul prodotto.

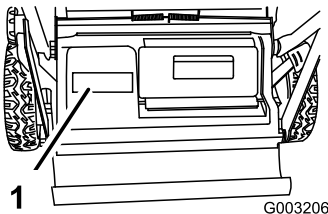


Figura 1

1. Targa del numero del modello e del numero di serie

Scrivete il numero del modello e il numero di serie nello spazio seguente:

N° del modello _____
N° di serie _____

Il sistema di avvertimento adottato dal presente manuale identifica i pericoli potenziali e riporta messaggi di sicurezza, identificati dal simbolo di avvertimento (Figura 2), che segnala un pericolo in grado di provocare infortuni gravi o la morte se non si osservano le precauzioni raccomandate.



Figura 2

1. Simbolo di avvertimento

Per evidenziare le informazioni vengono utilizzate due parole. **Importante** indica informazioni meccaniche di

particolare importanza, e **Nota** evidenzia informazioni generali di particolare rilevanza.

La potenza lorda del motore citata per alcuni modelli è stata determinata in laboratorio dal costruttore del motore, in conformità a SAE J1940. Al fine di ottemperare ai requisiti di sicurezza, emissioni e funzionamento, la potenza effettiva del motore di questa classe di tosaerba è significativamente inferiore.

Sicurezza

L'errato utilizzo o manutenzione di questo tosaerba può causare infortuni. Limitate il rischio di infortuni attenendovi alle seguenti istruzioni di sicurezza.

Toro ha progettato e collaudato questo tosaerba per offrire un servizio ragionevolmente sicuro; tuttavia, la mancata osservanza delle seguenti istruzioni può provocare infortuni.

Per garantire la massima sicurezza, migliori prestazioni e familiarizzare con il prodotto, è essenziale che tutti gli operatori del tosaerba leggano attentamente e comprendano il contenuto di questo manuale prima ancora di avviare il motore. Fate sempre attenzione al simbolo di allarme (Figura 2), che indica Attenzione, Avvertenza o Pericolo: "norme di sicurezza." Leggete e comprendete le istruzioni, perché si tratta della vostra sicurezza. Il mancato rispetto delle istruzioni può provocare infortuni.

Sicurezza generale del tosaerba

Le seguenti informazioni sono un adattamento della norma ISO 5395.

Questa falciatrice è in grado di amputare mani e piedi, e scagliare oggetti. La mancata osservanza delle seguenti norme di sicurezza può provocare gravi infortuni ed anche la morte.

Addestramento

- Leggete attentamente le istruzioni. Prendete dimestichezza con i comandi e il corretto utilizzo delle apparecchiature.

- Non consentite mai l'uso del tosaerba a bambini o a persone che non abbiano perfetta conoscenza delle presenti istruzioni. Le normative locali possono imporre limiti all'età dell'operatore.
- Ricordate sempre che l'operatore o utilizzatore è responsabile di incidenti o pericoli occorsi ad altre persone o alla loro proprietà.
- Comprendete le spiegazioni di tutti i pittogrammi riportati sul tosaerba o nelle istruzioni.

Benzina

AVVERTENZA – La benzina è altamente infiammabile. Prendete le seguenti precauzioni.

- Conservate il carburante in apposite taniche.
- Eseguite sempre i rifornimenti all'aperto e non fumate durante l'operazione.
- Aggiungete il carburante prima di avviare il motore. Non togliete mai il tappo del serbatoio carburante, né aggiungete benzina a motore acceso o caldo.
- Se versate inavvertitamente della benzina, non avviate il motore, ma allontanate il tosaerba dall'area interessata evitando di generare una fonte di accensione, finché i vapori di benzina non si saranno dissipati.
- Montate saldamente tutti i tappi del serbatoio carburante e della tanica.

Preparazione

- Indossate pantaloni lunghi e calzature robuste quando tosate. Non usate mai l'apparecchiatura a piedi nudi o in sandali.
- Ispezionate attentamente l'area in cui deve essere utilizzata l'apparecchiatura, e togliete tutte le pietre, rametti, ossi ed altri corpi estranei.
- Prima dell'uso controllate sempre a vista che le protezioni e i dispositivi di sicurezza, come deflettori e/o cesti di raccolta, siano montati e perfettamente funzionanti.
- Prima dell'uso controllate sempre a vista che le lame, i bulloni delle lame e il gruppo di taglio non siano usurati o danneggiati. Sostituite in serie lame e bulloni usurati o danneggiati, per mantenere il bilanciamento.

Avviamento

- Prima di avviare il motore disinnestate tutte le frizioni delle lame e della trazione, e mettete in folle.
- Non inclinate il tosaerba quando avviate il motore o lo accendete, salvo quando deve essere inclinato per l'avviamento. In tal caso non inclinatelo più

del necessario, e sollevate soltanto il lato lontano dall'operatore.

- Avviate il motore o accendetelo con cautela come da istruzioni, tenendo i piedi a distanza di sicurezza dalla lama (o lame) e non davanti all'apertura di scarico.

Funzionamento

- Non tosate in prossimità di altre persone, soprattutto bambini, o di animali da compagnia.
- Tosate solamente alla luce del giorno o con illuminazione artificiale adeguata.
- Prestate attenzione a fosse e ad altri pericoli nascosti.
- Non mettete le mani o i piedi vicino o sotto le parti rotanti. Restate sempre lontani dall'apertura di scarico.
- Non sollevate né trasportate il tosaerba se il motore è acceso.
- Prestate la massima attenzione quando fate marcia indietro o tirate verso di voi un tosaerba con operatore a piedi.
- Camminate, non correte.
- Pendenze:
 - Non tosate versanti molto scoscesi.
 - Prestate la massima attenzione sulle pendenze.
 - Tosate le pendenze con movimento laterale, mai verso l'alto e il basso, e invertite la direzione con la massima cautela sulle pendenze.
 - Procedete sempre con passo sicuro sulle pendenze.
- Fate funzionare il motore alla minima quando inserite il freno della trazione, specialmente con le marce alte. Rallentate sulle pendenze e sulle curve strette per evitare ribaltamenti e la perdita di controllo.
- Fermate la lama prima di inclinare il tosaerba per il trasferimento se dovete attraversare superfici non erbose, e per trasferirlo avanti e indietro dalla zona da tosare.
- Non azionate il motore in un locale chiuso in cui possano raccogliersi i fumi tossici dell'ossido di carbonio.
- Spegnete il motore
 - ogni volta che lasciate il tosaerba incustodito;
 - prima del rifornimento di carburante;
 - prima di togliere il cesto di raccolta;
 - prima di regolare l'altezza, a meno che la regolazione non possa essere eseguita dalla postazione di guida.
- Spegnete il motore e staccate il cappellotto dalla candela:
 - prima di disintasare o rimuovere ostruzioni dal condotto di scarico;
 - prima di controllare, pulire o eseguire interventi sul tosaerba;

- dopo aver colpito un corpo estraneo; ispezionate il tosaerba per rilevare eventuali danni, ed effettuate le riparazioni necessarie prima di riavviarlo e utilizzarlo;
- se il tosaerba inizia a vibrare in modo anomalo (controllate immediatamente).
- Prestate attenzione al traffico quando attraversate o procedete nei pressi di una strada.

Manutenzione e rimessaggio

- Mantenete adeguatamente serrati tutti i dadi, i bulloni e le viti, per assicurarvi che le apparecchiature funzionino nelle migliori condizioni di sicurezza.
- Non usate lance ad alta pressione per la pulizia delle attrezzature sulla macchina.
- Non tenete le apparecchiature con benzina nel serbatoio o all'interno di edifici dove i vapori possano raggiungere fiamme libere o scintille.
- Lasciate raffreddare il motore prima del rimessaggio al chiuso.
- Per ridurre il rischio d'incendio, mantenete motore, marmitta di scarico, vano batteria e zona di conservazione della benzina esenti da erba, foglie ed eccessi di grasso.
- Controllate spesso i componenti del cesto di raccolta e la protezione di scarico, e all'occorrenza sostituiteli con parti raccomandate dal produttore.
- Sostituite le parti usurate o danneggiate, per motivi di sicurezza.
- Sostituite le marmitte di scarico difettose.
- Dovendo scaricare il serbatoio carburante, eseguite l'operazione all'aperto.
- Non modificate la taratura del regolatore del motore e non fate superare al motore i regimi previsti. Il motore che funziona a velocità eccessiva può aumentare il rischio di infortuni.
- Prestate attenzione nel caso dei tosaerba multilama, in quanto facendo ruotare una lama potreste far girare anche altre lame.
- Durante la messa a punto del tosaerba fate attenzione a non intrappolare le dita tra le lame in movimento e le parti fisse del tosaerba.
- **Per garantire le massime prestazioni e la sicurezza, acquistate esclusivamente ricambi ed accessori originali Toro. Non utilizzate parti o accessori che possono andare, in quanto potrebbero compromettere la sicurezza.**

Pressione acustica

Questa unità presenta un livello di pressione acustica equivalente continuo ponderato su A all'orecchio

dell'operatore di 89 dBA, collaudato mediante rilevazioni su macchine identiche in conformità alle direttive EN 11094 ed EN 836.

Potenza acustica

Questa unità ha un livello di potenza acustica equivalente continuo di 98 dBA, collaudato mediante rilevazioni su macchine identiche in ottemperanza alla norma EN 11094.

Vibrazione mano/braccio

Questa unità non supera il livello di vibrazioni a mani/braccia di 7,0 m/s², collaudato mediante rilevazioni su macchine identiche in conformità alla norma EN 1033.

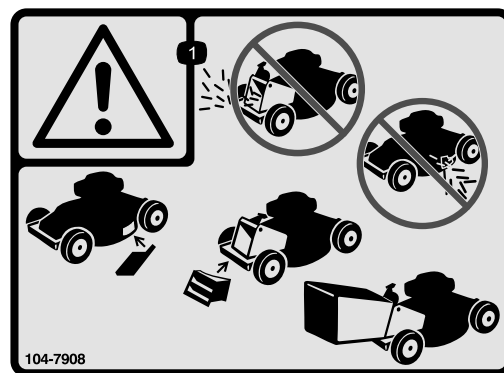
Adesivi di sicurezza e informativi

Importante: Gli adesivi di sicurezza o d'istruzione sono affissi nelle adiacenze di punti potenzialmente pericolosi. Sostituite gli adesivi danneggiati.



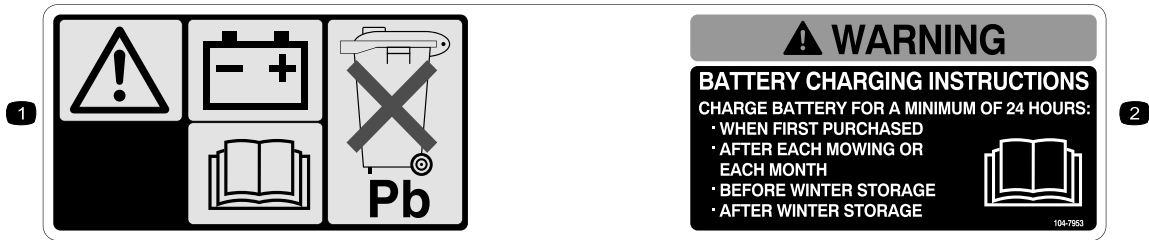
Marchio del costruttore

1. Indica che la lama è specificata come una parte realizzata dal produttore della macchina originale.



104-7908

1. Avvertenza. Non fate funzionare il tosaerba se sullo scarico posteriore non è montato il coperchio di scarico o il cesto di raccolta, e se sullo scarico laterale non è montato il carter o il deflettore.



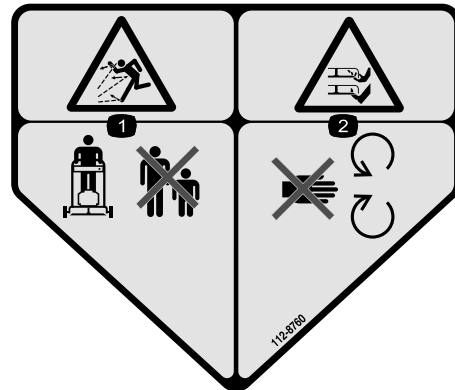
104-7953

1. Avvertenza. Leggete il *Manuale dell'operatore* per le informazioni sulla ricarica della batteria. Contiene piombo; non disperdetevi nell'ambiente.
2. Leggete il *Manuale dell'operatore*.



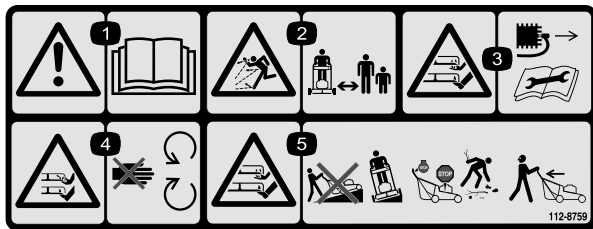
108-4791

Solo per il modello 20796



112-8760

1. Pericolo di lancio di oggetti. Tenete gli astanti a distanza di sicurezza dalla macchina.
2. Ferita o smembramento di mano o piede. Non avvicinatevi alle parti in movimento.



112-8759

1. Avvertenza. Leggete il *Manuale dell'operatore*.
2. Pericolo di lancio di oggetti. Tenete gli astanti a distanza di sicurezza dalla macchina.
3. Pericolo di ferita o smembramento di mani o piedi dalla lama del tosaerba. Togliete il cappello dalla candela e leggete le istruzioni prima di eseguire interventi di revisione o manutenzione.
4. Pericolo di ferite o smembramento di mano o piede causati dalla lama del tosaerba. Restate lontano dalle parti in movimento.
5. Pericolo di ferite o smembramento di mano o piede causati dalla lama del tosaerba. Tosate trasversalmente alla pendenza, mai su e giù; spegnete il motore prima di lasciare la postazione di guida, e guardate dietro di voi prima di retrocedere.



112-8867

1. Blocco
2. Sblocco

Preparazione

Importante: Togliete il foglio di protezione di plastica che ricopre il motore, e gettatelo.

1. Montaggio e apertura della stegola



L'incorretto montaggio e apertura della stegola può danneggiare i cavi e creare condizioni di utilizzo pericolose.

- Fate attenzione a non danneggiare i cavi quando montate e aprite la stegola. Abbiate cura affinché i cavi non si impiglino tra le due sezioni della stegola, e posizionateli sul lato interno della stegola.
- Se un cavo è danneggiato, rivolgetevi ad un Centro Assistenza autorizzato.

1. Togliete le manopole dalla sezione superiore della stegola e i bulloni dal sacchetto delle parti sciolte.
2. Inclinate in avanti con cautela la sezione superiore della stegola e appoggiatele le estremità sulla sezione inferiore, in modo che siano allineate, l'una all'interno dell'altra (Figura 3).

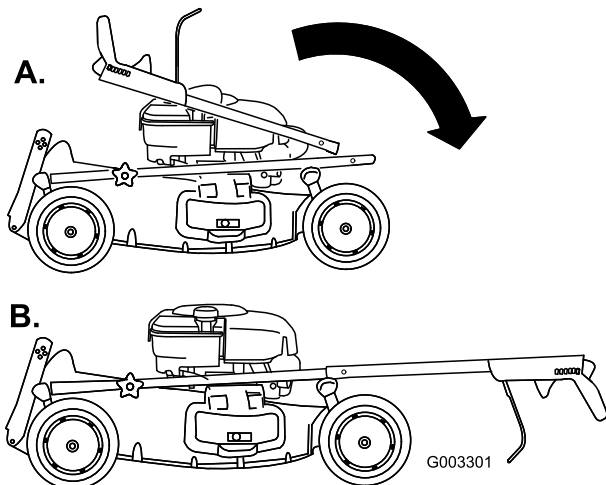


Figura 3

3. Montate i bulloni e le manopole della sezione superiore della stegola, posizionando le manopole sul lato esterno della stegola, e serrate a fondo le manopole (Figura 4).

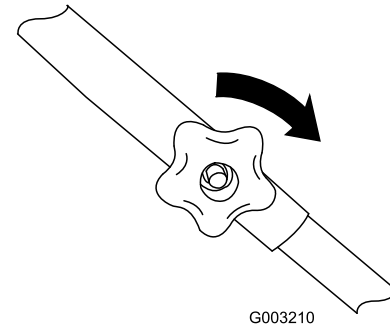
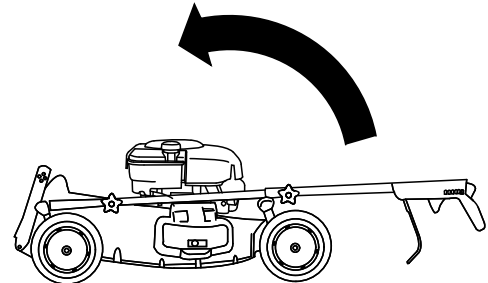


Figura 4

4. Fate ruotare la stegola indietro (Figura 5).

A.



B.

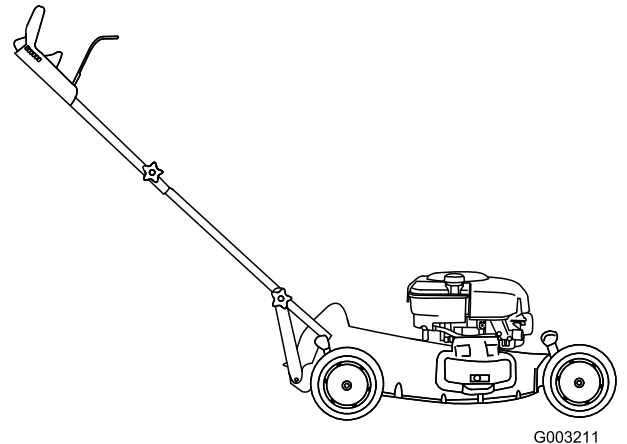


Figura 5

5. Montate le staffe (Figura 6) della stegola ai lati della sezione inferiore della stessa.

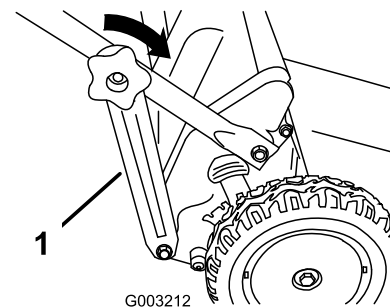


Figura 6

1. Staffa della stegola (2)

2. Riempimento del motore con olio

Il tosaerba viene consegnato senza olio nel motore.

1. Togliete l'asta di livello (Figura 7).

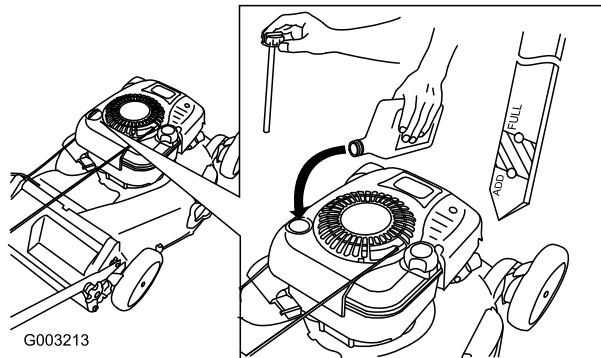


Figura 7

2. Versate **lentamente** l'olio nel tubo di riempimento finché non raggiunge il segno di pieno sull'asta (Figura 7). **Non riempite troppo.** (Riempimento massimo: 0,77 litri, tipo: olio detergente SAE 30W con service classification API SF, SG, SH, SJ, SL o superiore.)
3. Inserite l'asta di livello e chiudete saldamente.

Importante: Cambiate l'olio motore dopo le prime cinque ore di servizio, ed in seguito ogni anno. Vedere Cambio dell'olio motore.

3. Montaggio del fusibile

Solo per il modello 20796

Il tosaerba è provvisto di un fusibile di 40 A, per la protezione del motorino di avviamento elettrico.

Importante: Per avviare il tosaerba con il motorino di avviamento elettrico, e per ricaricare la batteria, dovete montare il fusibile.

1. Sbloccate il coperchio della batteria da ambo i lati e toglietelo (Figura 8).

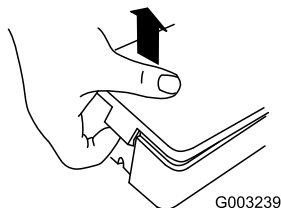


Figura 8

Nota: Togliere l'adesivo temporaneo dal coperchio della batteria.

2. Inserite il fusibile nel portafusibili come da illustrazione (Figura 9).

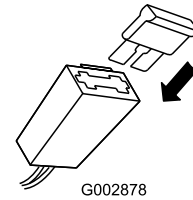


Figura 9

Nota: Il tosaerba è provvisto di due fusibili: uno nel pacchetto e l'altro nella cassetta della batteria.

4. Ricarica della batteria

Solo per il modello 20796

Tenere in carica la batteria per 24 ore. Vedere Ricarica della batteria, nella sezione Manutenzione.

Quadro generale del prodotto

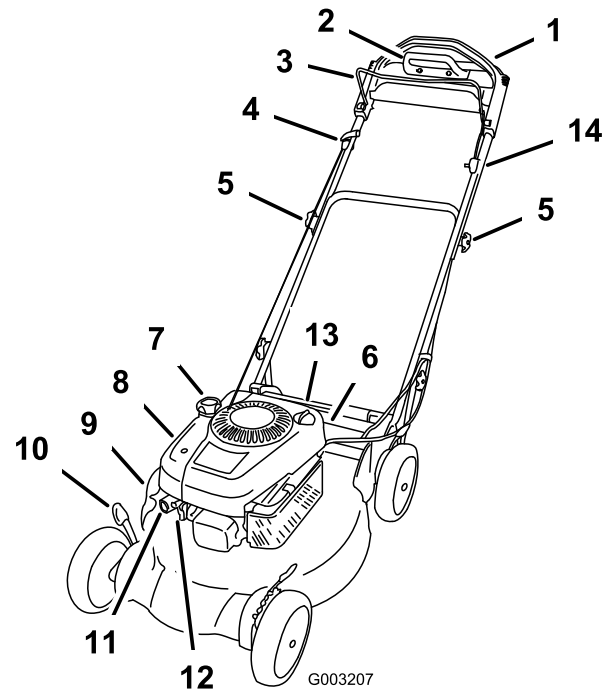


Figura 10

- | | |
|---|---|
| 1. Sezione superiore della stegola | 8. Filtro dell'aria |
| 2. Stegola di avanzamento facilitato | 9. Scarico laterale |
| 3. Barra di comando della lama | 10. Leva dell'altezza di taglio (4) |
| 4. Avvitatore autoavvolgente | 11. Iniettore |
| 5. Manopole della sezione superiore e inferiore della stegola (4) | 12. Candela |
| 6. Batteria (solo modello 20796; non visibile nell'illustrazione) | 13. Rifornimento olio/Asta di livello |
| 7. Tappo del serbatoio carburante | 14. Motorino di avviamento elettrico (solo modello 20796) |

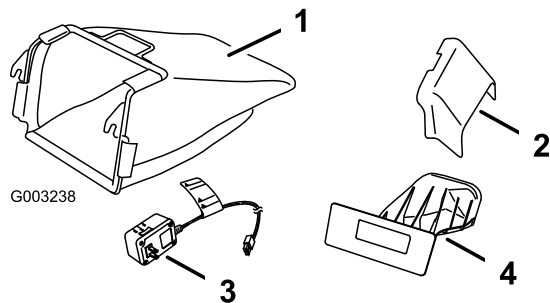


Figura 11

1. Cesto di raccolta
2. Condotto di scarico laterale
3. Caricabatterie (solo modello 20796)
4. Coperchio di scarico posteriore (montato)

Funzionamento

Riempimento del serbatoio del carburante



La benzina è estremamente infiammabile ed esplosiva. Un incendio o un'esplosione a causa della benzina possono ustionare voi ed altre persone.

- Per impedire che una carica elettrostatica faccia incendiare la benzina, mettete la tanica e/o il tosaerba per terra prima del riempimento, mai in un veicolo o su un oggetto.
- Riempite il serbatoio all'aperto, a motore freddo, e tergete le perdite accidentali.
- Non maneggiate la benzina quando fumate, o nelle adiacenze di una fiamma libera o di scintille.
- Conservate la benzina in una tanica per carburante approvata, fuori dalla portata dei bambini.

Riempite il serbatoio del carburante con benzina normale fresca senza piombo, proveniente da una stazione di rifornimento di buona marca (Figura 12).

Importante: Per ridurre il rischio di avviamenti difficoltosi la stagione successiva, versate nella benzina (conservata per non più di 30 giorni) uno stabilizzatore per carburante per l'intera stagione.

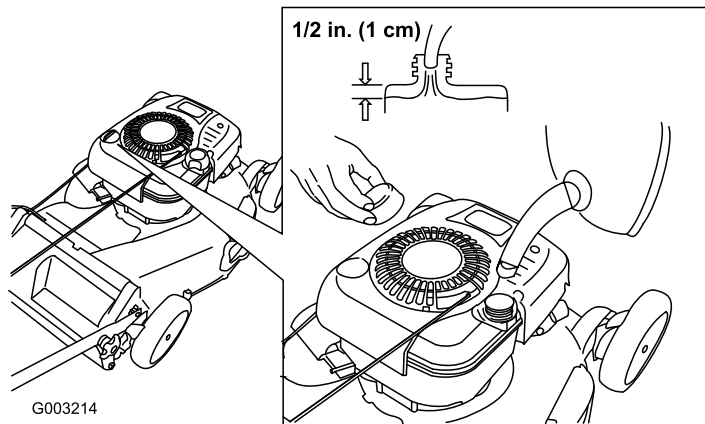


Figura 12

Controllo del livello dell'olio motore

1. Togliete l'asta di misurazione del livello dell'olio, asciugatela ed inseritela a fondo nel foro (Figura 13).

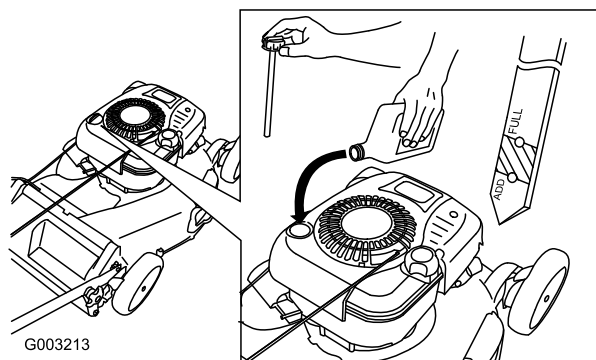


Figura 13

2. Estraete l'asta e controllate il livello dell'olio (Figura 13). Se il livello dell'olio è inferiore alla tacca **Add** sull'asta, versate lentamente dell'olio nel tubo di riempimento fino a portarne il livello alla tacca **Full** sull'asta. **Non riempite troppo.** (Riempimento massimo: 0,77 litri, tipo: olio detergente SAE 30W con service classification API SF, SG, SH, SJ, SL o superiore.)
3. Inserite l'asta di livello.

Regolazione dell'altezza di taglio



Mentre regolate l'altezza di taglio potreste toccare la lama in movimento e ferirvi gravemente.

- Spegnete il motore e attendete che tutte le parti in movimento si siano fermate.
- Non inserite le dita sotto la scocca mentre regolate l'altezza di taglio.



Se il motore è stato acceso, il silenziatore sarà caldo e potrebbe provarvi ustioni. Non avvicinatevi al silenziatore caldo.

Regolate l'altezza di taglio al livello desiderato. Regolate le quattro ruote alla stessa altezza.

Nota: Per alzare il tosaerba, spostate in avanti tutte e quattro le leve dell'altezza di taglio; per abbassare il tosaerba, spostate indietro tutte le leve (Figura 14).

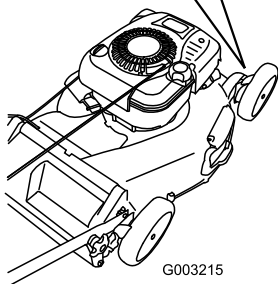
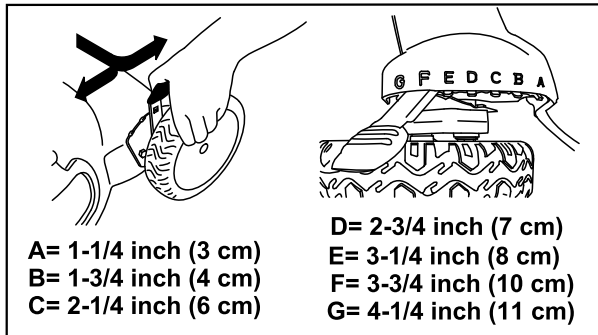


Figura 14

Regolazione dell'altezza della stegola

Potete alzare o abbassare la stegola nella posizione più comoda.

1. Togliete le manopole dalla sezione inferiore della stegola, che attaccano le staffe della stegola alle estremità inferiori della stegola (Figura 15).

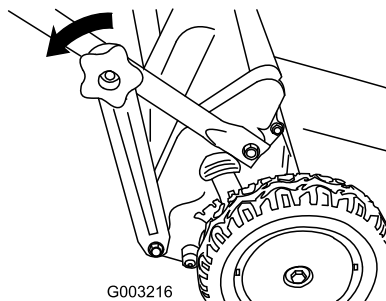


Figura 15

2. Inserite il bullone nel foro di ogni staffa della stegola, in modo da regolare quest'ultima nella posizione desiderata (Figura 16).

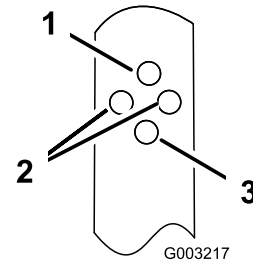


Figura 16

1. Posizione superiore
 2. Posizione centrale (uno dei due fori)
 3. Posizione inferiore
3. Montate le manopole della sezione inferiore della stegola e serratele a fondo (Figura 17).

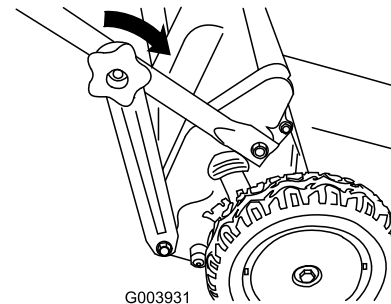


Figura 17

Avviamento del motore

1. Con il pollice, spingete tre volte lo starter con forza, lasciandolo inserito ogni volta per un secondo prima di rilasciarlo (Figura 18).

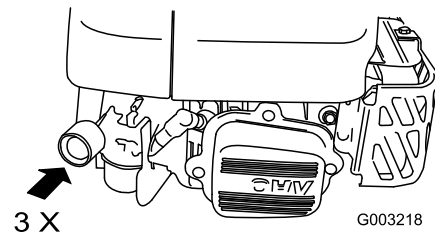


Figura 18

Nota: Se la temperatura dell'aria è inferiore a 13°C, premete l'iniettore cinque volte con forza.

2. Tenete la barra di comando della lama contro la stegola (Figura 19).

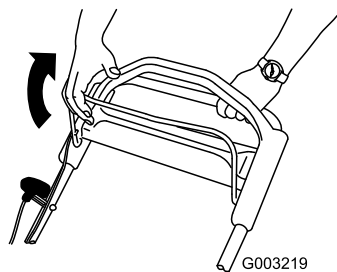


Figura 19

3. Per avviare il motore, servirsi della chiave di accensione (solo modello 20796) o dell'avviatore autoavvolgente (Figura 20).

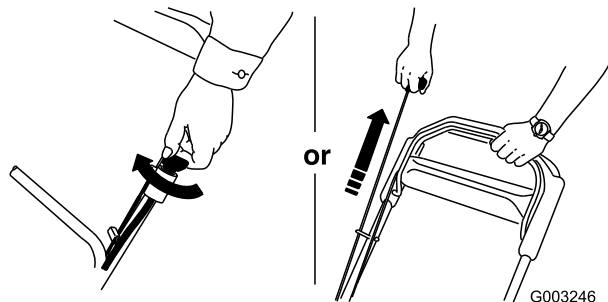


Figura 20

4. Se il tosaerba non si avvia dopo uno o due strappi (o entro cinque secondi con il motorino di avviamento elettrico - solo modello 20796), premete una volta o due il pulsante dell'iniettore e riprovate.

Nota: Se il tosaerba non si avvia, contattate un Centro Assistenza autorizzato.

Utilizzo della trazione automatica

Per azionare la trazione automatica, camminate tenendo le mani sulla sezione superiore della stegola e i gomiti vicino ai fianchi; il tosaerba terrà automaticamente il passo.

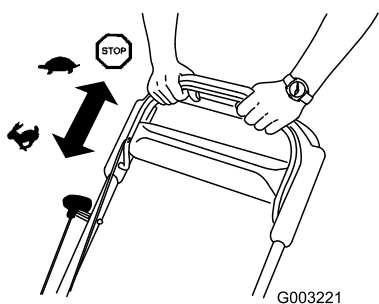


Figura 21

Spegnimento del motore

1. Rilasciate la barra di comando della lama (Figura 22).

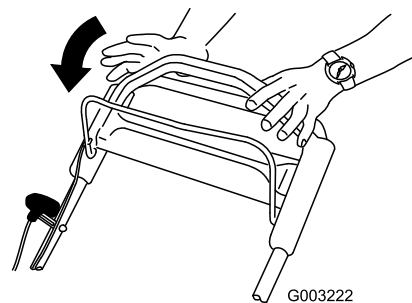


Figura 22

2. Quando il motore si ferma, prima di lasciare il tosaerba incustodito togliete la chiave di accensione.

Riciclaggio dello sfalcio

Il tosaerba viene spedito dalla fabbrica pronto per il riciclaggio dello sfalcio e delle foglie nel tappeto erboso.

Prima di riciclare lo sfalcio, togliete il cesto di raccolta dal tosaerba, se montato (vedere Rimozione del cesto di raccolta). Se il condotto di scarico laterale è montato sul tosaerba, toglietelo e bloccate lo sportello di scarico laterale (vedere Rimozione del condotto di scarico laterale) prima di riciclare lo sfalcio.

Importante: Prima di riciclare lo sfalcio verificate che il coperchio di scarico posteriore sia montato (Figura 23).

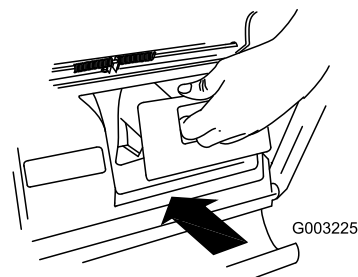


Figura 23

Utilizzo del cesto di raccolta

Utilizzate il cesto di raccolta quando desiderate raccogliere lo sfalcio e le foglie dal tappeto erboso.



Non utilizzate il cesto di raccolta se è consumato, in quanto sassolini e simili corpi estranei possono essere scagliati verso l'operatore o gli astanti, e causare gravi ferite o anche la morte.

Controllate spesso le condizioni del cesto di raccolta. Se è danneggiato, montate un nuovo raccoglitore Toro di ricambio.

Se il condotto di scarico laterale è montato sul tosaerba, toglietelo e bloccate lo sportello di scarico laterale (vedere

Rimozione del condotto di scarico laterale) prima di utilizzare il cesto di raccolta dello sfalcio.



La lama è affilata, e può causare gravi ferite.

Prima di lasciare la postazione di guida, spegnete il motore e attendete che si siano fermate tutte le parti in movimento.

Montaggio del cesto di raccolta

1. Alzate lo sportello posteriore e tenetelo alzato (Figura 24).

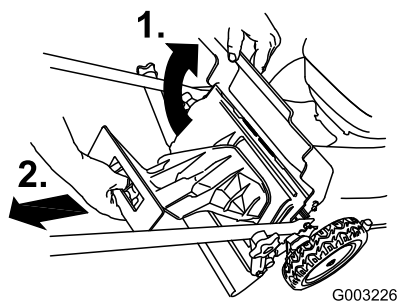


Figura 24

2. Togliete il coperchio di scarico posteriore (Figura 24).
3. Avvolgete il cavo di avviamento attorno al guidacavo inferiore (Figura 25).

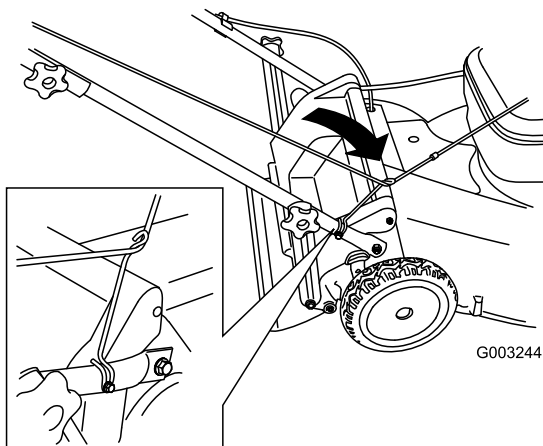


Figura 25

Nota: Il guidacavo inferiore rilascia il cavo di avviamento quando tirate l'avviatore autoavvolgente.

4. Montate il cesto di raccolta sull'asta dello sportello (Figura 26).

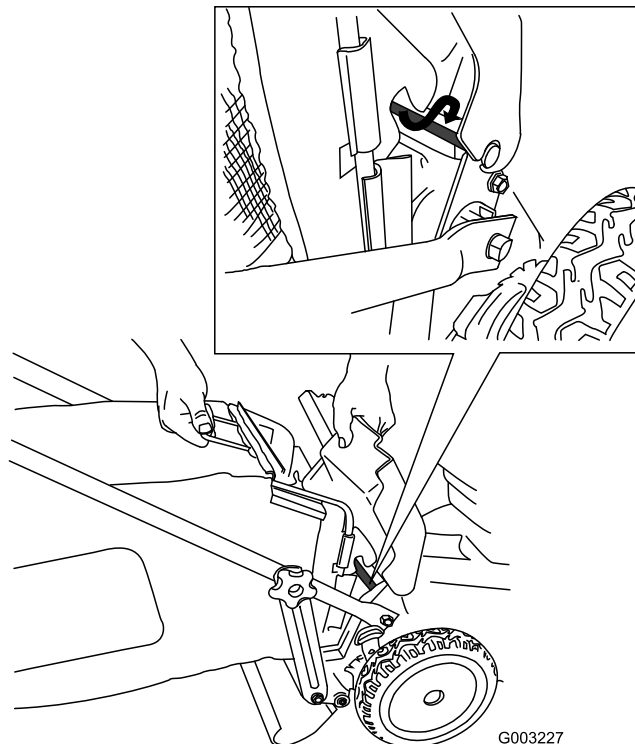


Figura 26

5. Abbassate lo sportello posteriore (Figura 27).

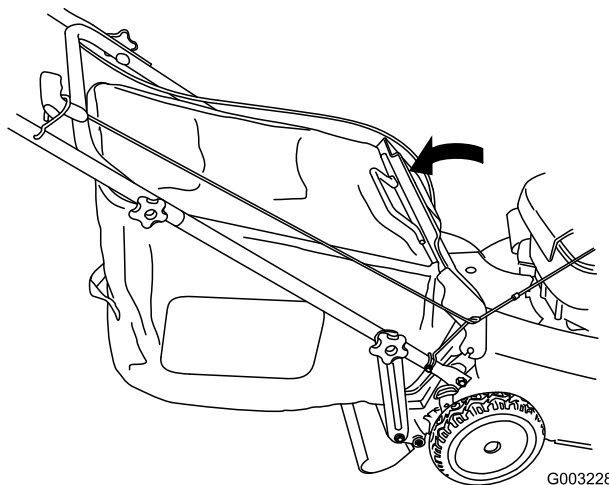


Figura 27

Rimozione del cesto di raccolta

Per rimuovere il cesto invertite la sequenza precedente.

Scarico laterale dello sfalcio

Utilizzate lo scarico laterale per la falciatura di erba molto alta.

Prima di procedere con lo scarico laterale dello sfalcio, togliete il cesto di raccolta dal tosaerba, se montato, ed inserite il coperchio di scarico posteriore (vedere Rimozione del cesto di raccolta).

Importante: Prima di riciclare lo sfalcio verificate che il coperchio di scarico posteriore sia montato (Figura 28).

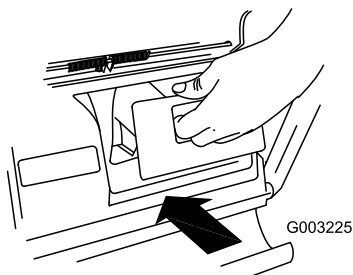


Figura 28



La lama è affilata, e può causare gravi ferite.

Prima di lasciare la postazione di guida, spegnete il motore e attendete che si siano fermate tutte le parti in movimento.

Montaggio del condotto di scarico laterale

1. Sbloccate lo sportello di scarico laterale (Figura 29).

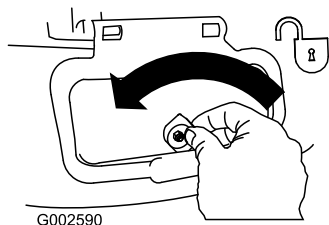


Figura 29

2. Alzate lo sportello di scarico laterale per aprirlo (Figura 30).

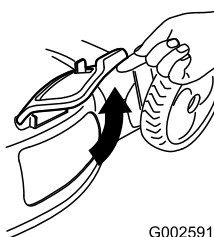


Figura 30

3. Montate il condotto di scarico laterale e chiudete lo sportello sul condotto (Figura 31).

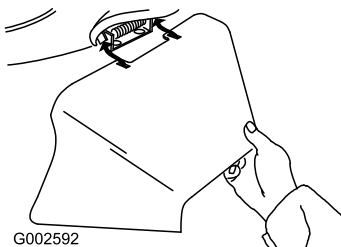


Figura 31

Rimozione del condotto di scarico laterale

Per rimuovere il condotto di scarico laterale, invertite le precedenti operazioni.

Importante: Dopo aver chiuso lo sportello di scarico laterale, bloccatelo (Figura 32).

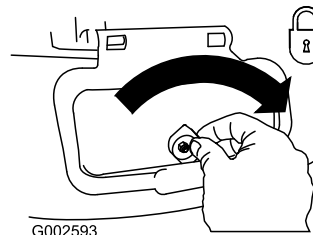


Figura 32

Suggerimenti

Suggerimenti generali per la tosatura

- Sgombrate la zona da bacchette, sassi, fili, rami ed altri corpi estranei che possano essere colpiti dalla lama.
- Evitate di colpire oggetti solidi con la lama, e non tosate deliberatamente sopra un oggetto.
- Se il tosaerba colpisce un oggetto o vibra, spegnete immediatamente il motore, scollegate il cappellotto dalla candela e verificate se il tosaerba ha subito danni.
- Per ottenere prestazioni ottimali montate una nuova lama prima dell'inizio della stagione della tosatura.
- All'occorrenza sostituite la lama con una lama di ricambio Toro.

Falciatura dell'erba

- Falciate soltanto un terzo del filo d'erba per volta. Non falciate con impostazioni inferiori a 51 mm, a meno che l'erba non sia rada o nel tardo autunno, quando l'erba inizia a rallentare la crescita. Vedere Regolazione dell'altezza di taglio.
- Per falciare erba alta più di 15 cm, tosate prima all'altezza di taglio superiore camminando lentamente, quindi tosate di nuovo ad un'altezza inferiore per ottenere un tappeto erboso più attraente. Se l'erba è troppo alta, il tosaerba può intasarsi e arrestare il motore.
- Tosate soltanto erba o foglie asciutte. Erba e foglie bagnate tendono ad ammuccinarsi sul tappeto erboso, e possono intasare il tosaerba o arrestare il motore.



Erba e foglie bagnate possono causare gravi ferite se dovete scivolare e toccare la lama. Tosate soltanto quando è asciutto.

- Alternate la direzione di tosatura, per contribuire a disperdere lo sfalcio sul tappeto erboso ed ottenere una fertilizzazione uniforme.
- Se l'aspetto del tappeto erboso tosato non è soddisfacente, provate uno dei seguenti:
 - sostituite la lama o fatela affilare
 - camminate più lentamente mentre tosate
 - alzate l'altezza di taglio del tosaerba.
 - Tosate l'erba più di frequente.
 - Sovrapponetevi le passate, anziché falciare un'intera andana ad ogni passata.
 - impostate l'altezza di taglio delle ruote anteriori su una tacca inferiore rispetto alle ruote posteriori; ad

esempio, impostate le ruote anteriori a 60 mm e quelle posteriori a 70 mm.

Sminuzzare le foglie

- Dopo la tosatura del tappeto erboso, almeno metà di esso deve essere visibile attraverso le foglie. All'occorrenza, effettuate più passate sulle foglie.
- Se il tappeto erboso è coperto da più di 13 cm di foglie, alzate di una o due tacche l'altezza di taglio anteriore rispetto alla posteriore.
- Se il tosaerba non sminuzza finemente le foglie, rallentate la velocità di tosatura.

Manutenzione

Nota: Stabilite il lato sinistro e destro della macchina dalla normale posizione di guida.

Programma di manutenzione raccomandato

Cadenza di manutenzione	Procedura di manutenzione
Dopo 5 ore di rodaggio	<ul style="list-style-type: none"> • Cambiate l'olio motore.
Prima di ogni utilizzo o quotidianamente	<ul style="list-style-type: none"> • Controllate il livello dell'olio motore. • Il motore deve fermarsi entro tre secondi dal rilascio della barra di comando della lama. • Togliete sfalcio e morchia da sotto il tosaerba.
Ogni 25 ore	<ul style="list-style-type: none"> • Caricate la batteria (solo modello 20796). • Lubrificate le corone dentate posteriori. • Sostituite la lama o fatela affilare (più spesso se il tagliente si smussa rapidamente).
Ogni 50 ore	<ul style="list-style-type: none"> • Cambiate l'olio motore (più sovente in ambienti polverosi).
Ogni 100 ore	<ul style="list-style-type: none"> • Cambiate la candela (vedere il manuale d'uso del motore).
Prima del rimessaggio	<ul style="list-style-type: none"> • Svuotate il serbatoio del carburante prima di effettuare le riparazioni, come indicato, e prima del rimessaggio annuale. • Caricate la batteria (solo modello 20796).
Ogni anno	<ul style="list-style-type: none"> • Sostituite il filtro dell'aria (più sovente in ambienti polverosi). • Controllate la candela (vedere il manuale d'uso del motore). • Per ulteriori interventi di manutenzione annuali si rimanda al Manuale per l'uso del motore.

Importante: Per ulteriori interventi di manutenzione si rimanda al Manuale per l'uso del motore.

Preparazione per la manutenzione

1. Spegnete il motore e attendete che tutte le parti in movimento si siano fermate.



Se la chiave di accensione rimane inserita, qualcuno può avviare inavvertitamente il motore e causare gravi infortuni a voi e agli astanti.

Estraete la chiave di accensione prima di riparare, trasportare o riporre il tosaerba.

2. Staccate il cappellotto dalla candela (Figura 33) prima di eseguire interventi di manutenzione.

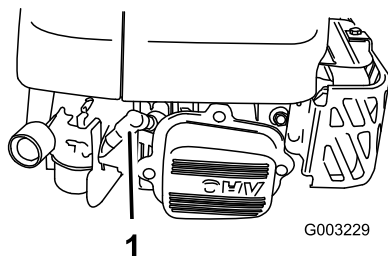


Figura 33

1. Piolo di sostegno della candela

3. Al termine dell'intervento di manutenzione ricollegate il cappellotto alla candela.

Importante: Prima di inclinare il tosaerba per il cambio dell'olio o la sostituzione della lama, utilizzate il tosaerba finché il serbatoio del carburante non sarà completamente vuoto. Nel caso dobbiate inclinare il tosaerba prima di restare senza benzina, rimuovete il carburante dal serbatoio mediante una pompa carburante manuale. Inclinate sempre il tosaerba sul fianco, con il filtro dell'aria in alto.



Inclinando il tosaerba potreste fare fuoriuscire il carburante. La benzina è infiammabile, esplosiva e può causare incidenti.

Fate girare il motore finché non è vuoto, o togliete la benzina con una pompa a mano; non travasatela mai per mezzo di un sifone.

Manutenzione del filtro dell'aria

Detergete il prefiltro e sostituite il filtro dell'aria di carta con cadenza annuale o dopo 25 ore di servizio; sostituire il filtro dell'aria di carta più frequentemente in ambienti polverosi.

1. Eseguite le procedure di preparazione alla manutenzione; vedere Preparazione alla manutenzione.
2. Togliete le viti che fissano il coperchio del filtro dell'aria (Figura 34).

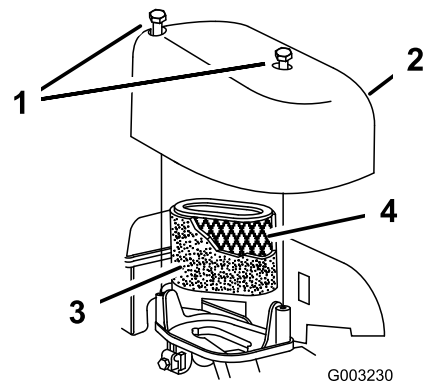


Figura 34

1. Viti
 2. Coperchio del filtro dell'aria
 3. Prefiltro in schiuma
 4. Filtro dell'aria di carta
3. Riposizionate il coperchio e pulitelo perfettamente.
 4. Rimuovete il prefiltro in schiuma.
 5. Lavate il prefiltro con acqua e un detergente delicato, quindi asciugatelo perfettamente.
 6. Estraete il filtro dell'aria di carta e gettatelo.
- Importante:** Non cercate di pulire un filtro dell'aria di carta.
7. Inserire il nuovo filtro dell'aria di carta nel prefiltro in schiuma.
 8. Installate i componenti del filtro dell'aria.
 9. Posizionate il coperchio e fissatelo.

Cambio dell'olio motore

Cambiate l'olio motore dopo le prime cinque ore di servizio, ed in seguito ogni anno.

Fate girare il motore per alcuni minuti prima di cambiare l'olio, per riscaldarlo. L'olio caldo fluisce meglio e trasporta una maggiore quantità di sostanze inquinanti.

1. Eseguite le procedure di preparazione alla manutenzione; vedere Preparazione alla manutenzione.
2. Togliete l'asta di livello (Figura 35).

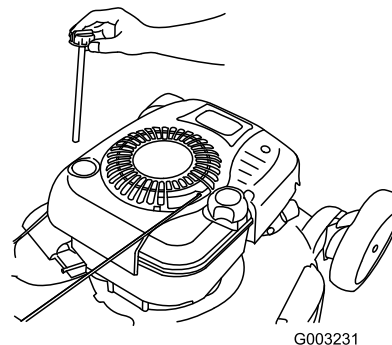


Figura 35

3. Inclinate il tosaerba sul fianco, con il filtro dell'aria in alto, per scaricare l'olio usato attraverso il tubo di riempimento (Figura 36).

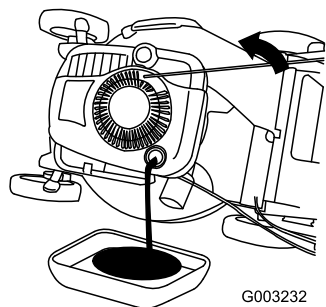


Figura 36

4. Versate **lentamente** l'olio nel tubo di riempimento finché non raggiunge il segno di **pieno** sull'asta (Figura 37). **Non riempite troppo.** (Capacità max.: 0,77 l, tipo: (olio detergente SAE 30W con service classification API SF, SG, SH, SJ, SL o superiore.)

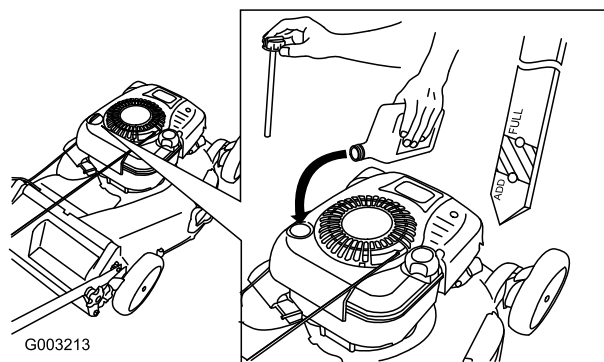


Figura 37

5. Inserite l'asta di livello e chiudete saldamente.
6. Consegnate l'olio usato al centro di raccolta più vicino.

Ricarica della batteria

Solo per il modello 20796

Caricate la batteria per 24 ore la prima volta, in seguito per il tempo necessario. Utilizzate il caricabatterie sempre in ambienti protetti e, se possibile, caricate la batteria a temperatura ambiente (22°C).

Nota: Il motore è provvisto di un alternatore. Far funzionare il motore contribuisce a mantenere la batteria carica durante la stagione di tosatura.

1. Collegate il caricabatterie al cablaggio preassemblato del tosaerba, sotto la chiave di accensione (Figura 38).

Importante: Utilizzate esclusivamente il caricabatterie fornito in dotazione con il tosaerba.

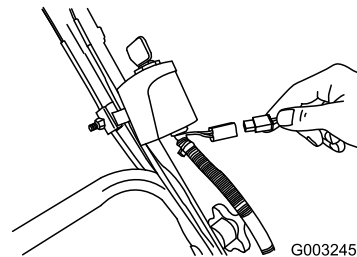


Figura 38

2. Inserite il caricabatterie in una presa a parete.

Quando la batteria al piombo non mantiene più la carica, riciclatela o smaltitela nel pieno rispetto dei regolamenti locali.

Sostituzione del fusibile

Solo per il modello 20796

Se la batteria non si ricarica o il motore non gira con il motorino di avviamento elettrico, è probabile che sia saltato il fusibile. Sostituitelo con un fusibile ad innesto da 40 A. Vedere Installazione del fusibile in Preparazione.

Lubrificazione delle corone dentate

Lubrificare con grasso le ruote **posteriori** ogni anno.

1. Con un cencio pulito tergete i raccordi d'ingrassaggio, situati appena all'interno delle ruote posteriori (Figura 39).

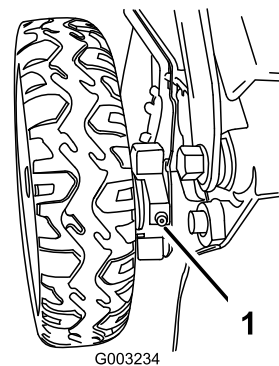


Figura 39

2. Montate un ingrassatore a pressione su ciascun raccordo d'ingrassaggio, e pompate con cautela due o tre volte del grasso universale n. 2 a base di litio.

Sostituzione della lama

Importante: Per il corretto montaggio della lama dovete usare una chiave torsionometrica. Se non disponete di una chiave torsionometrica o avete dubbi sull'esecuzione di questa operazione, contattate un Centro Assistenza autorizzato.

Controllate la lama ogni volta che rimanete senza benzina. Se la lama è danneggiata, sostituirla immediatamente. Se il tagliente è ottuso o scheggiato, fatelo affilare, oppure sostituite la lama.



La lama è affilata, e può causare gravi ferite.

Indossate i guanti per eseguire la manutenzione della lama.

1. Scollegate il cappello dalla candela. Vedere Preparazione alla manutenzione.
2. Inclinate il tosaerba sul fianco, con il filtro dell'aria in alto.
3. Usate un blocco di legno per tenere ferma la lama (Figura 40).

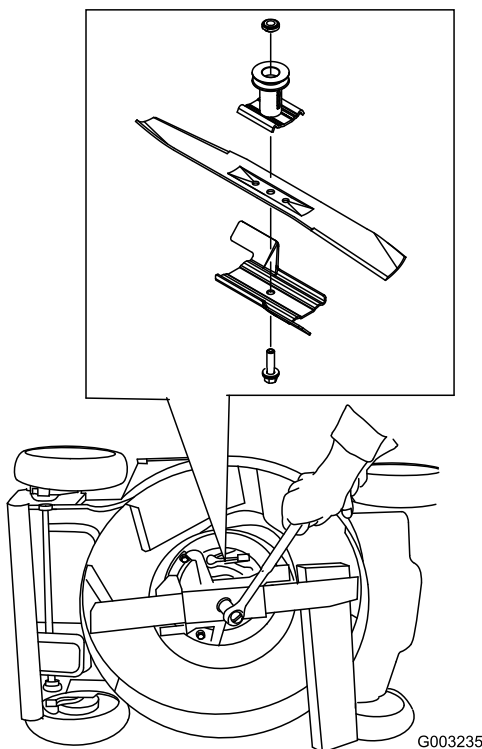


Figura 40

4. Togliete la lama e conservate la bulloneria di montaggio.
5. Montate la nuova lama usando la bulloneria di montaggio.

Importante: Le estremità curve della lama devono essere rivolte verso la scocca del tosaerba.

6. Con una chiave torsionometrica serrate il bullone della lama a 82 Nm.

Importante: Un bullone serrato a 82 Nm è molto stretto. Trattene la lama con un blocco di legno e serrate saldamente il bullone facendo forza col vostro corpo sul cricco o sulla chiave torsionometrica. E' molto difficile serrare eccessivamente questo bullone.

Pulizia del tosaerba



Il tosaerba può spostare del materiale dal sottoscocca.

- Usate occhiali di sicurezza.
- Quando il motore è acceso, rimanete in posizione di servizio (dietro la stegola).
- Non consentite ad alcuno di avvicinarsi alla zona di lavoro.

Per ottenere i migliori risultati, pulite il tosaerba subito dopo aver terminato il lavoro.

1. Abbassate il tosaerba all'altezza di taglio minima. Vedere Regolazione dell'altezza di taglio.
2. Portate il tosaerba su una superficie lastricata e pianeggiante.
3. Collegate una canna da giardino al rubinetto dell'acqua ed al foro di lavaggio sulla scocca del tosaerba (Figura 41).

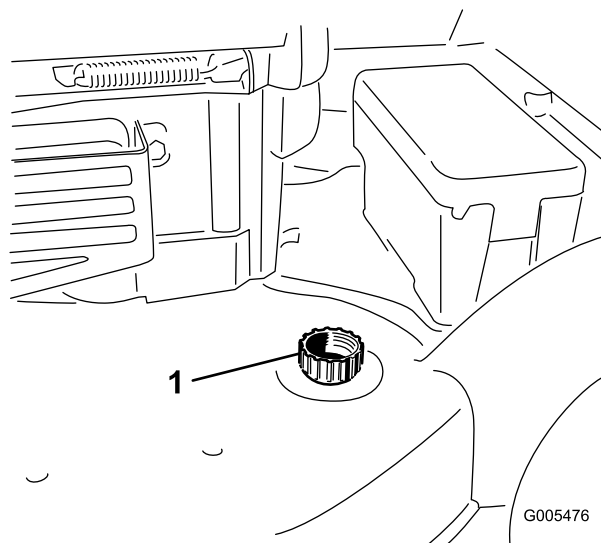


Figura 41

1. Foro di lavaggio
4. Aprite il rubinetto.
5. Avviate il motore e lasciatelo girare fin quando l'erba tagliata smette di uscire dal sottoscocca.
6. Spegnete il motore.

7. Chiudete il rubinetto dell'acqua e scollegate la canna dal tosaerba.
8. Avviate il motore e lasciatelo girare per alcuni minuti per asciugare la scocca.

Rimessaggio

Conservate il tosaerba in un luogo fresco, pulito e asciutto.



Se la chiave di accensione rimane inserita, qualcuno può avviare inavvertitamente il motore e causare gravi infortuni a voi e agli astanti.

Estraete la chiave di accensione prima di riparare, trasportare o riporre il tosaerba.

Preparazione del tosaerba per il rimessaggio



I vapori di benzina possono esplodere.

- Non conservate la benzina per più di 30 giorni.
- Non mettete il tosaerba in un ambiente chiuso, nelle adiacenze di una fiamma libera.
- Fate raffreddare il motore prima del rimessaggio.

1. L'ultima volta che fate il pieno, prima del rimessaggio, versate lo stabilizzatore nel carburante, come indicato nelle istruzioni del costruttore del motore.
2. Fate funzionare il tosaerba finché il motore non si ferma per mancanza di carburante.
3. Iniettate la benzina nel motore e avviate di nuovo.
4. Lasciate che il motore giri finché non si ferma. Quando non si accende più, il motore è asciutto abbastanza.
5. Togliete il cappello dalla candela ed agganciatelo al piolo di sostegno.
6. Togliete la candela, versate 30 ml di olio nel foro della candela e tirate più volte lentamente il cavo di avviamento per distribuire l'olio nel cilindro, al fine di impedire che quest'ultimo si corroda durante la stagione morta.
7. Montate la candela senza stringerla.
8. Serrate tutti i dadi, i bulloni e le viti.
9. Caricate la batteria per 24 ore (solo modello 20796), scollegate il caricabatterie e riponete il tosaerba in un ambiente non riscaldato. Se non fosse possibile riporre il tosaerba in un luogo non riscaldato, dovrete ricaricare la batteria ogni 90 giorni.

Piegatura della stegola

1. Togliete le manopole della sezione inferiore della stegola e staccate le staffe della sezione inferiore della stegola dall'estremità inferiore di entrambi i lati della stegola (Figura 42).

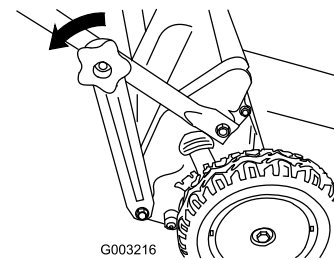


Figura 42

Nota: Montate le manopole della sezione inferiore della stegola sui bulloni presenti nella stegola, per non perderle.

2. Fate ruotare la stegola in avanti (Figura 43).

Importante: Mentre piegate la sezione superiore della stegola, spostate i cavi verso l'esterno delle manopole della stegola.

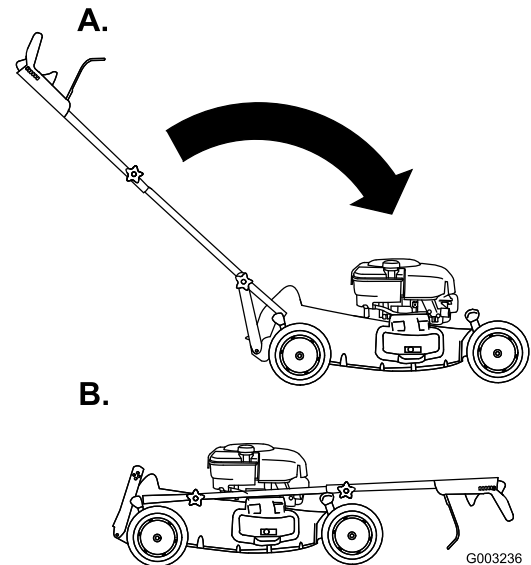


Figura 43

3. Per aprire la stegola, consultate Apertura della stegola.

Rimozione del tosaerba dal rimessaggio

1. Togliete la candela e fate girare velocemente il motore utilizzando l'innesco, per eliminare l'olio superfluo dal cilindro.
2. Montate la candela e serratela con una chiave torsiometrica a 20 Nm.
3. Caricate la batteria (solo modello 20796).
4. Collegate il cappello alla candela.

International Distributor List—Consumer Products

Distributor:	Country:	Phone Number:
Atlantis Su ve Sulama Sistemleri Lt	Turkey	90 216 344 86 74
Balama Prima Engineering Equip	Hong Kong	852 2155 2163
B-Ray Corporation	Korea	82 32 551 2076
Casco Sales Company	Puerto Rico	787 788 8383
Ceres S.A	Costa Rica	506 239 1138
CSSC Turf Equipment (pvt) Ltd	Sri Lanka	94 11 2746100
Cyril Johnston & Co	Nothern Ireland	44 2890 813 121
Equivier	Mexico	52 55 539 95444
Femco S.A.	Guatemala	502 442 3277
G.Y.K. Company Ltd.	Japan	81 726 325 861
Geomechaniki of Athens	Greece	30 10 935 0054
Guandong Golden Star	China	86 20 876 51338
Hako Gorund and Garden	Sweden	46 35 10 0000
Hydroturf Int. Co	Dubai United Arab Emirates	97 14 347 9479
Hydroturf Egypt LLC	Egypt	202 519 4308
Ibea S.p.A.	Italy	39 0331 853611
Irriamc	Portugal	351 21 238 8260
Jean Heybroek b.v.	Netherlands	31 30 639 4611
Lely (U.K.) Limited	United Kingdom	44 1480 226 800
Maquiver S.A.	Colombia	57 1 236 4079
Maruyama Mfg. Co. Inc.	Japan	81 3 3252 2285
Metra Kft	Hungary	36 1 326 3880
Mountfield a.s.	Czech Republic	420 255 704 220
Munditol S.A.	Argentina	54 11 4 821 9999
Oslinger Turf Equipment SA	Ecuador	593 4 239 6970
Oy Hako Ground and Garden Ab	Finland	358 987 00733
Parkland Products Ltd	New Zealand	64 3 34 93760
Prochaska & Cie	Austria	43 1 278 5100
RT Cohen 2004 Ltd	Israel	972 986 17979
Riversa	Spain	34 9 52 83 7500
Roth Motorgerate GmBh & Co	Germany	49 7144 2050
Sc Svend Carlsen A/S	Denmark	45 66 109 200
Solvert S.A.S	France	33 1 30 81 77 00
Spypros Stavrinides Limited	Cyprus	357 22 434131
Surge Systems India Limited	India	91 1 292299901
T-Markt Logistics Ltd	Hungary	36 26 525 500
Toro Australia	Australia	61 3 9580 7355
Toro Europe BVBA	Belgium	32 14 562 960

Condizioni e prodotti coperti

The Toro® Company e la sua affiliata, Toro Warranty Company garantiscono all'acquirente originale*, ai sensi di un accordo tra di loro siglato, la riparazione di qualsiasi prodotto Toro utilizzato a normale uso residenziale* qualora esso presentasse difetti di materiale o lavorazione. I seguenti periodi di tempo vengono applicati dalla data d'acquisto originale:

Prodotti

Tosaerba elettrici con operatore a piedi
Rider con motore posteriore
Trattori per tappeti erbosi e giardini
Prodotti elettrici portatili
Spazzaneve
Consumer Zero Turn

Periodo di garanzia

Garanzia limitata di due anni
Garanzia limitata di due anni
Garanzia limitata di due anni
Garanzia limitata di due anni
Garanzia limitata di due anni

* "Acquirente originale" significa la persona che ha acquistato i prodotti Toro originariamente.

* "Normale uso residenziale" significa l'uso del prodotto sul lotto della vostra abitazione. L'utilizzo in più luoghi è considerato uso commerciale, ed in questo caso viene applicata la garanzia per uso commerciale.

Garanzia limitata per uso commerciale

I prodotti e gli accessori Consumer Toro utilizzati a scopo commerciale, istituzionale o per noleggio sono garantiti esenti da difetti di materiale e lavorazione per i seguenti periodi di tempo dalla data d'acquisto originale:

Prodotti

Tosaerba elettrici con operatore a piedi
Rider con motore posteriore
Trattori per tappeti erbosi e giardini
Prodotti elettrici portatili
Spazzaneve
Consumer Zero Turn

Periodo di garanzia

Garanzia di 90 giorni
Garanzia di 90 giorni
Garanzia di 90 giorni
Garanzia di 90 giorni
Garanzia di 90 giorni
Garanzia di 45 giorni

Istruzioni per ottenere il servizio in garanzia

Se credete che il vostro prodotto Toro presenti un difetto di materiale o lavorazione, procedete come segue.

1. Per la revisione del prodotto rivolgetevi al rivenditore di zona. Se per un qualsiasi motivo non fosse possibile contattare il vostro rivenditore di zona, per la revisione del prodotto potete rivolgervi a un distributore autorizzato Toro.
2. Portate il prodotto e la prova d'acquisto (ricevuta di vendita) dove lo avete acquistato o al Centro Assistenza.

Se per qualsiasi motivo non siete soddisfatti dell'analisi o del servizio del Centro Assistenza, contattate l'importatore Toro oppure noi stessi al:

Customer Care Department, Consumer Division
Toro Warranty Company
8111 Lyndale Avenue South
Bloomington, MN 55420-1196
Manager: Assistenza tecnica prodotti: 001-952-887-8248

Vedere l'acclusa lista dei distributori.

Responsabilità del proprietario

In veste di proprietario dovete mantenere il vostro prodotto Toro osservando le procedure di manutenzione riportate nel manuale dell'operatore. La manutenzione ordinaria è a vostro carico, sia essa eseguita da un concessionario o da voi stesso.

Articoli e condizioni non coperti da garanzia

Quanto segue è escluso dalla presente espressa garanzia.

- Il costo della regolare manutenzione e di ricambi tipo filtri, carburante, lubrificanti, parti per la messa a punto, affilatura lame e regolazione della frizione.
- Qualsiasi prodotto o pezzo modificato o impropriamente utilizzato, o che debba essere sostituito o riparato a causa di normale usura, incidenti o mancanza di corretta manutenzione.
- Le riparazioni necessarie a causa dell'uso di carburante inadatto, presenza di sostanze inquinanti nel sistema di alimentazione o mancanza di un'adeguata preparazione del sistema di alimentazione prima di pause di utilizzo di oltre tre mesi.
- Motore e trasmissione, che sono coperti dalle pertinenti garanzie del produttore, con clausole e condizioni a parte.

Tutte le riparazioni coperte dalla presente garanzia devono essere eseguite da un Centro Assistenza Toro autorizzato, utilizzando parti di ricambio Toro approvate.

Condizioni generali

L'acquisto è coperto dalle leggi nazionali di ciascun paese. La presente garanzia non limita i diritti riservati all'acquirente da tali leggi.