



53 cm Super Recycler® gazonmaaier

Modelnr.: 20794—Serienr. 270000001 og højere

Modelnr.: 20796—Serienr. 270000001 og højere

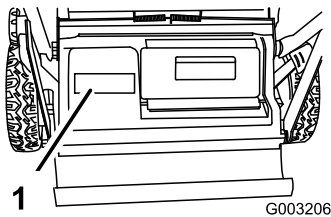
Gebruikershandleiding

Inleiding

Lees deze handleiding zorgvuldig, zodat u weet hoe u de machine op de juiste wijze kunt gebruiken en onderhouden en letsel en schade aan de machine kunt voorkomen. U bent verantwoordelijk voor het juiste en veilige gebruik van de machine.

U kunt rechtstreeks met Toro op www.Toro.com contact opnemen om informatie over producten en accessoires te verkrijgen, een dealer te vinden of uw product te registreren.

Als u service, originele Toro-onderdelen of aanvullende informatie nodig hebt, kunt u contact opnemen met een erkende Service Dealer of met de klantenservice van Toro. U dient hierbij altijd het modelnummer en het serienummer van het product te vermelden. De locatie van het plaatje met het modelnummer en het serienummer van het product is aangegeven op Figuur 1.



Figuur 1

1. Plaatje met modelnummer en serienummer

U kunt het modelnummer en het serienummer noteren in de ruimte hieronder:

Modelnr.: _____ Serienr.: _____
--

Deze handleiding noemt een aantal mogelijke gevaren en bevat een aantal veiligheidsberichten met de volgende veiligheidssymbolen (Figuur 2), die duiden op een gevaarlijke situatie die zwaar lichamelijk letsel of de dood tot gevolg kan hebben wanneer de veiligheidsvoorschriften niet in acht worden genomen.



Figuur 2

1. Veiligheidsalarm

Er worden in deze handleiding twee woorden gebruikt om uw aandacht op bijzondere informatie te vestigen. **Belangrijk** attendeert u op bijzondere technische informatie en **Opmerking** duidt algemene informatie aan die bijzondere aandacht verdient.

Voor models waarvan het aantal PK is aangegeven, is de bruto PK door de motorfabrikant gemeten in laboratoriumomstandigheden gemeten overeenkomstig SAE J1940. Omdat bij de configuratie rekening is gehouden met de veiligheids-, emissie- en gebruiksvoorschriften, zal de motor van dit type gazonmaaiers in de praktijk veel minder PK hebben.

Veiligheid

Onjuist gebruik of onderhoud van de machine kan letsel veroorzaken. Om dit risico te verminderen, dient u zich aan de volgende instructies te houden.

Toro heeft deze maaimachine ontwikkeld en getest om een redelijke mate van gebruiksveiligheid te bieden; niet-naleving van deze instructies kan evenwel leiden tot lichamelijk letsel.

Het is van essentieel belang dat u of elke andere gebruiker van de maaimachine eerst de handleiding leest en begrijpt alvorens de motor te starten. Hierdoor wordt maximale veiligheid, de beste maairesultaten en inzicht in het product verkregen. Let vooral op het veiligheidssymbool (Figuur 2) dat betekent Voorzichtig, Waarschuwing of Gevaar – "instructie voor persoonlijke veiligheid." Lees die instructie en zorg dat u die begrijpt omdat deze betrekking heeft op de veiligheid. Niet-naleving van de instructie kan leiden tot lichamelijk letsel.

Algemene veiligheidsregels i.v.m. de maaimachine

De volgende instructies zijn ontleend aan ISO-norm 5395.

Deze maaimachine kan handen of voeten amputeren en voorwerpen uitwerpen. Als u de hierna beschreven veiligheidsinstructies niet opvolgt, kan dat ernstig letsel of de dood tot gevolg hebben.

Instructie

- Lees de instructies aandachtig door. Zorg ervoor dat u vertrouwd raakt met de bedieningsorganen en weet hoe u de machine moet gebruiken.
- Laat nooit kinderen of personen die de instructies niet kennen, de maaimachine gebruiken. Voor de bestuurder kan een wettelijke minimumleeftijd gelden.
- Onthoud dat de bestuurder verantwoordelijk is voor ongevallen of schade aan andere personen of hun eigendommen.
- Zorg ervoor dat u alle pictogrammen op de maaimachine of in de instructies begrijpt.

Benzine

WAARSCHUWING – Benzine is uiterst ontvlambaar. Neem de volgende voorzorgsmaatregelen.

- Bewaar brandstof uitsluitend in tanks of blikken die daar speciaal voor bedoeld zijn.
- Vul de brandstoftank nooit binnenshuis; tijdens het bijvullen niet roken.
- Vul zo nodig brandstof bij voordat u de motor aanzet. Verwijder nooit de dop van de brandstoftank en vul nooit benzine bij wanneer de motor loopt of heet is.
- Als er brandstof gemorst mag u de motor niet aanzetten, maar dient u eerst de maaimachine verplaatsen. Zorg ervoor dat er geen ontstekingsbronnen in de buurt van de gemorste brandstof komen totdat alle benzinedampen verdwenen zijn.
- Doe steeds de dop weer zorgvuldig op brandstoftanks en -containers.

Voor ingebruikname

- Draag tijdens het maaien altijd een lange broek en stevige schoenen. Draag geen schoenen met open tenen en loop niet op blote voeten.
- Inspecteer eerst grondig het terrein waar de machine wilt gebruiken, en verwijder alle stenen, takken, draden, botten of andere vreemde voorwerpen.
- Controleer vóór gebruik altijd of de beschermplaten en veiligheidsvoorzieningen zoals grasgeleiders en grasvanger, op hun plaats zitten en naar behoren werken.
- Controleer de messen, bevestigingsbouten en het maaiemechanisme altijd op sporen van slijtage of beschadiging vóór het gebruik. Vervang versleten of beschadigde messen en bouten altijd als complete set om een goede balans te behouden.

Starten

- Schakel alle mes- en aandrijfkoppelingen uit en zet de versnelling in de neutraalstand voordat u de motor start.

- Houd de maaimachine niet schuin als u de machine start of de motor aanzet, behalve als u de machine schuin moet houden om te starten. Houd de machine in dat geval niet schuinere dan nodig is, en til alleen de zijde op die het verst van u verwijderd is.
- Houd u bij het starten of aanzetten van de motor zorgvuldig aan de voorschriften en houd uw voeten uit de buurt van de maaimes(sen) en niet vóór de afvoeropening.

Gebruiksaanwijzing

- Houd iedereen weg uit het gebied waarin u de machine gebruikt, met name kinderen en huisdieren.
- Maai uitsluitend bij daglicht of goed kunstlicht.
- Let op kuilen in het terrein en andere verborgen gevaren.
- Houd handen en voeten uit de buurt van draaiende onderdelen. Blijf altijd uit de buurt van de afvoeropening.
- U mag een maaimachine nooit optillen of dragen terwijl de motor loopt.
- Ga zeer voorzichtig te werk als u een loopmaaimachine achteruitrijdt of naar u toetrekt.
- Lopen, nooit rennen.
- Hellingen:
 - Maai niet op al te steile hellingen.
 - Wees uiterst voorzichtig op hellingen.
 - Maai dwars over een helling, nooit helling op en af, en wees uiterst voorzichtig als op een helling van richting verandert.
 - Zorg dat u op hellingen altijd stevig staat.
- Neem gas terug als u de tractie-koppeling inschakelt, vooral wanneer de machine in een hoge versnelling staat. Verminder de snelheid op een helling en in een scherpe bocht om te voorkomen dat de machine omkiept of dat u de controle over de machine verliest.
- Zorg ervoor dat het mes stilstaat als u de maaimachine schuin moet houden om oppervlakken over te steken die niet met gras zijn begroeid, en als u de machine naar het terrein brengt waar u moet maaien of daar weer weghaalt.
- Laat de motor nooit in een afgesloten ruimte lopen, omdat zich daar giftige koolmonoxidedampen kunnen verzamelen.
- Zet de motor af
 - als u de maaimachine achterlaat.
 - voordat u brandstof bijvult.
 - voordat u de grasvanger verwijdert.
 - voordat u de maaihoogte instelt, tenzij die vanaf de bestuurderspositie kan worden ingesteld.
- Zet de motor af en maakt de bougiekabel los

- voordat u verstoppingen losmaakt of de afvoertunnel ontstopt.
- voordat u de maaimachine controleert, reinigt of daaraan werkzaamheden verricht.
- als u een vreemd voorwerp heeft geraakt, moet u de maaimachine op beschadigingen controleren en reparaties uitvoeren voordat u de machine opnieuw start en weer in gebruik neemt.
- als de maaimachine abnormaal begint te trillen (direct controleren).
- Let op het verkeer als u in de buurt van een weg werkt of deze oversteekt.

Onderhoud en stalling

- Draai alle moeren, bouten en schroeven regelmatig strak aan, zodat de machine steeds veilig in gebruik is.
- Gebruik geen hoge druk als u werktuigen op de machine reinigt.
- Stal de machine nooit met benzine in de tank in een gebouw waar dampen open vlammen of vonken kunnen bereiken.
- Laat de motor afkoelen voordat u de maaimachine in een afgesloten ruimte stalt.
- Om het risico van brand te verminderen, moet u de motor, de geluiddemper, het accucompartiment en de benzinetank vrij van gras, bladeren of overtollig vet houden.
- U moet de onderdelen van de grasvanger en de afvoergeleider veelvuldig controleren en, indien nodig, vervangen door onderdelen die de fabrikant heeft aanbevolen.
- Vervang versleten of beschadigde onderdelen met het oog op een veilig gebruik.
- Vervang geluiddempers die gebreken vertonen.
- Als het nodig is de brandstoftank af te tappen, doe dit dan buiten.
- Verander de instellingen van de motor niet en voorkom overbelasting van de motor. Laat de motor niet met een te hoog toerental lopen omdat dit de kans op ongevallen kan vergroten.
- Let op dat bij machines met meerdere messen andere messen kunnen gaan draaien doordat u een mes draait.
- Wees voorzichtig als u de machine afstelt, teneinde te voorkomen dat uw vingers bekneld raken tussen de draaiende messen en de vaste onderdelen van de machine.
- **Om de beste prestaties en een veilig gebruik te verzekeren, dient u uitsluitend originele Toro-onderdelen en accessoires gebruiken. Nooit**

universele onderdelen en accessoires gebruiken; deze kunnen de veiligheid in gevaar brengen.

Geluidsdruk

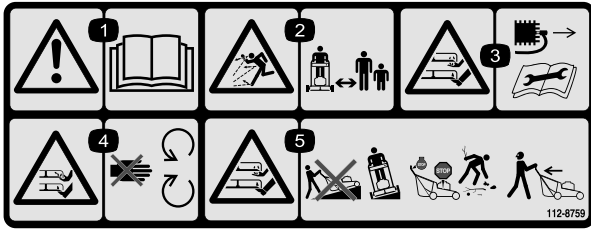
Deze machine oefent een A-gewogen equivalente continue geluidsdruk uit op het gehoor van de bestuurder van 89 dBA, gebaseerd op metingen bij identieke machines volgens EN 11094 en EN 836 procedures.

Geluidsniveau

Deze machine oefent een A-gewogen equivalente continue geluidsdruk van 98 dBA uit, gebaseerd op metingen bij identieke machines volgens EN 11094 procedures.

Trilling op handen/armen

Deze machine heeft een maximaal trillingsniveau van 7,0 m/s² op de handen en armen, gebaseerd op metingen bij identieke machines volgens EN 1033 procedures.



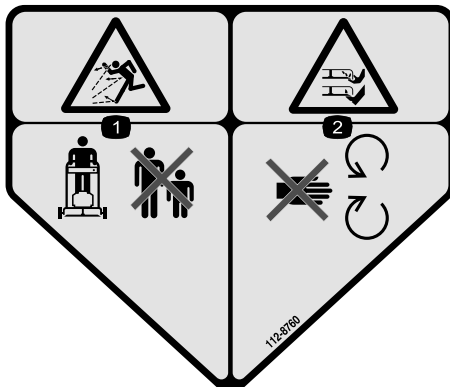
112-8759

1. Waarschuwing—Lees de *Gebruikershandleiding*.
2. De machine kan voorwerpen uitwerpen—Houd omstanders op een veilige afstand van de machine.
3. Handen of voeten kunnen worden gesneden/geamputeerd, maaimes — Trek de bougiekabel van de bougie en lees de instructies alvorens service of onderhoudswerkzaamheden uit te voeren; blijf uit de buurt van bewegende onderdelen.
4. Handen of voeten kunnen worden gesneden/geamputeerd, maaimes—Blijf uit de buurt van bewegende onderdelen.
5. Handen of voeten kunnen worden gesneden/geamputeerd, maaimes—Maai nooit heuvelopwaarts en heuvelafwaarts; gebruik de machine dwars op hellingen; zet de motor af alvorens de bedieningspositie te verlaten; en kijk achterom als u achteruitloopt.



112-8867

1. Vergrendelen
2. Ontgrendelen



112-8760

1. De machine kan voorwerpen uitwerpen—Blijf op veilige afstand.
2. Handen of voeten kunnen worden gesneden/geamputeerd—Blijf uit de buurt van bewegende onderdelen.

Montage

Belangrijk: Verwijder de beschermfolie van de motor en gooi deze weg.

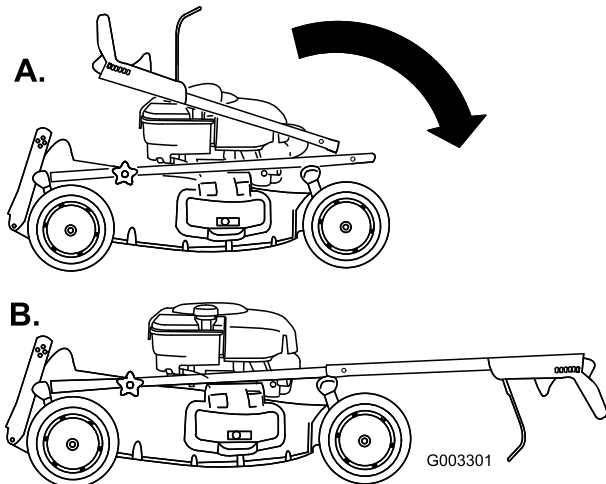
1. De handgreep uitklappen



Als de handgreep verkeerd wordt in- en uitgeklaapt, kunnen de kabels schade oplopen, waardoor de machine niet veilig kan worden gebruikt.

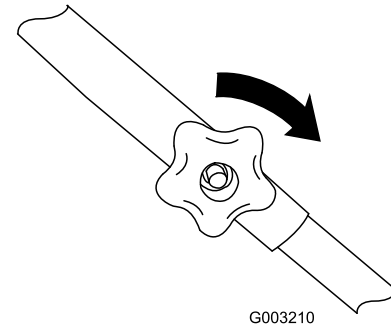
- Zorg ervoor dat u de kabels niet beschadigt als u de handgreep in- of uitklapt.
- Indien een kabel is beschadigd, moet u contact opnemen met een erkende Service Dealer.

1. Haal de knoppen van het bovenste deel van de handgreep en de bouten uit de zak met losse onderdelen.
2. Beweeg het bovenste deel van de handgreep voorzichtig naar voren en plaats de uiteinden op het onderste deel van de handgreep zodat beide delen in een lijn staan en in elkaar vallen (Figuur 3).



Figuur 3

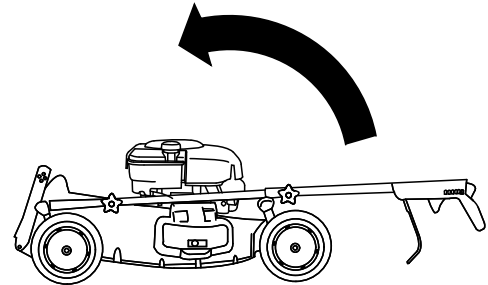
3. Monteer de bouten en de knoppen van het bovenste deel van de handgreep met de knoppen op de buitenkant van de handgreep; draai de knoppen zo vast mogelijk (Figuur 4).



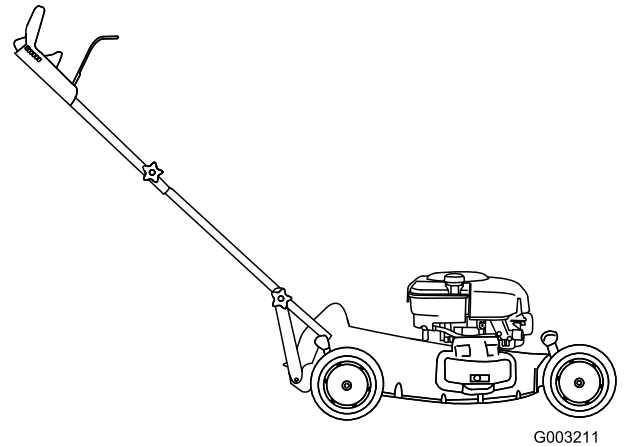
Figuur 4

4. Draai de handgreep naar achteren (Figuur 5).

A.

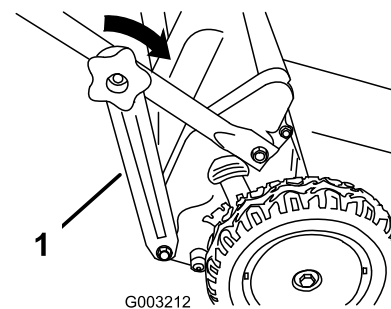


B.



Figuur 5

5. Bevestig de beugels van de handgreep (Figuur 6) aan de zijkanten van de onderste handgreep.



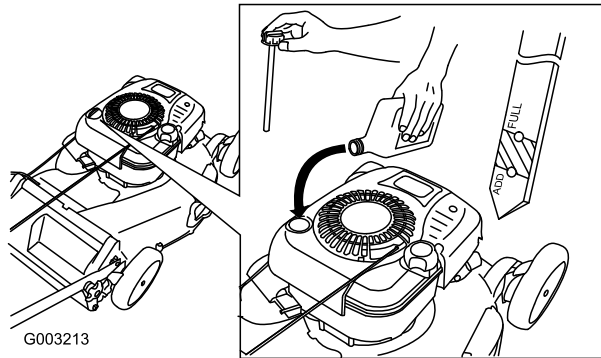
Figuur 6

1. Beugel van handgreep (2)

2. Carter met olie bijvullen

De maaimachine wordt geleverd zonder olie in het carter.

1. Verwijder de peilstok (Figuur 7).



Figuur 7

2. Giet **langzaam** olie in de vulbuis totdat het peil de Vol-markering op de peilstok (Figuur 7) bereikt. **Niet te vol vullen.** (Maximale vulhoeveelheid: 0,77 l, type: SAE 30W reinigungsolie, met onderhoudsclassificatie SF, SG, SH, SJ, SL van het American Petroleum Institute (API) of hoger).
3. Plaats de peilstok weer stevig op zijn plaats.

Belangrijk: Ververs de motorolie na de eerste 5 bedrijfsuren; daarna moet dit elk jaar gebeuren. Zie Motorolie verversen.

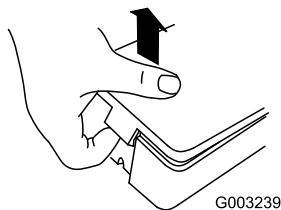
3. Zekering monteren

Uitsluitend model 20796

De maaimachine wordt geleverd met een 40 A zekering, die het elektrische startstelsel beveiligd.

Belangrijk: U kunt de machine pas starten met het elektrische startstelsel of de accu opladen als de zekering is gemonteerd.

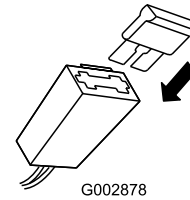
1. Maak beide uiteinden van het accudeksel los en verwijder dit (Figuur 8).



Figuur 8

Opmerking: Verwijder de tijdelijk aangebrachte sticker van het accudeksel.

2. Plaats de zekering in de zekeringhouder zoals wordt getoond (Figuur 9).



Figuur 9

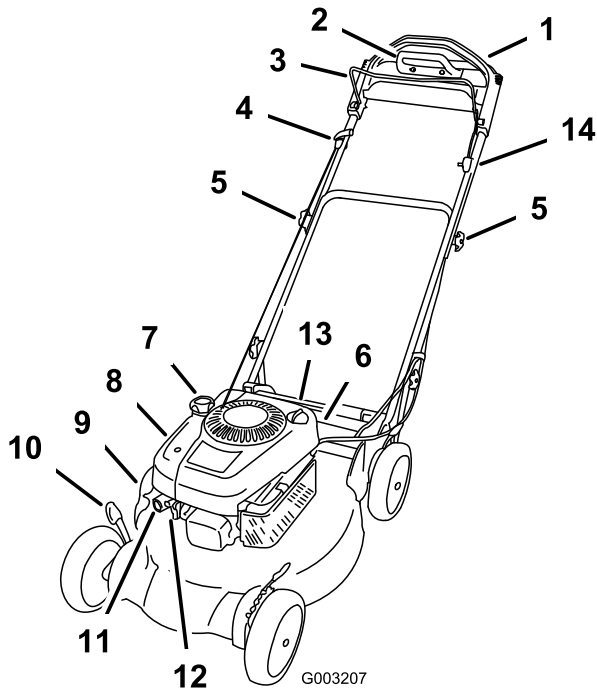
Opmerking: De machine wordt geleverd met een zekering in het gebruikerspakket en een andere zekering in de accubak.

4. Accu opladen

Uitsluitend model 20796

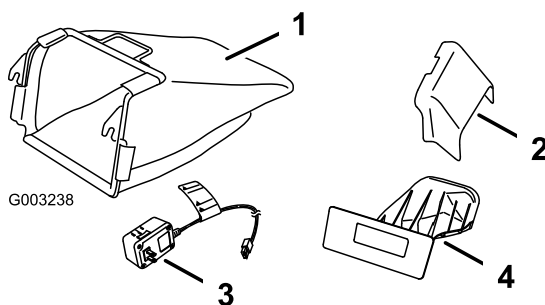
Laad de accu gedurende 24 uur op. Zie Accu opladen.

Algemeen overzicht van de machine



Figuur 10

- | | |
|---|---|
| 1. Bovenste handgreep | 8. Luchtfilter |
| 2. Hulphandgreep van tractie | 9. Zijafvoer |
| 3. Bedieningsstang voor maimes | 10. Maaihoogtehendel (4) |
| 4. Handgreep van startkoord | 11. Hulpstartknop |
| 5. Knoppen van bovenste en onderste handgreep (4) | 12. Bougie |
| 6. Accu (uitsluitend model 20796; niet afgebeeld) | 13. Vulbuis/Peilstok |
| 7. Dop van brandstoftank | 14. Elektrische starter (uitsluitend model 20796) |



Figuur 11

- | | |
|--------------------|--|
| 1. Grasvanger | 3. Acculader (uitsluitend model 20796) |
| 2. Zijafvoertunnel | 4. Afsluiter van achterafvoer (gemonteerd) |

Gebruiksaanwijzing

Brandstoftank vullen

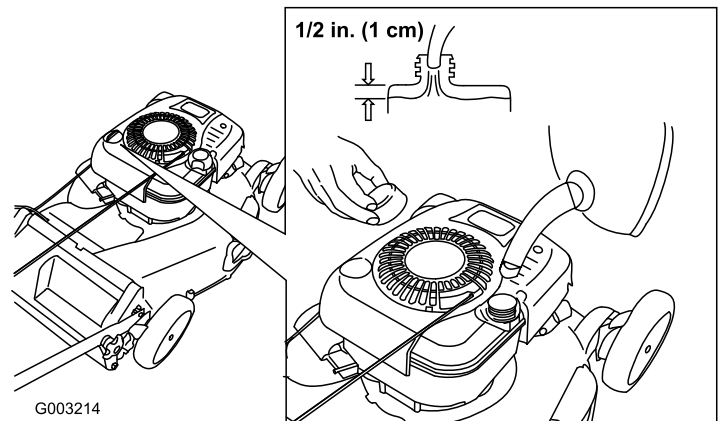


Benzine is uitermate ontvlambaar en explosief. Brand of explosie van benzine kan brandwonden veroorzaken.

- Om te voorkomen dat een statische lading de benzine tot ontbranding kan brengen, moet u het benzinevat en/of de maaimachine alvorens de tank te vullen op de grond plaatsen, niet op een voertuig of een ander object.
- Vul de brandstoftank in de open lucht wanneer de motor koud is. Neem gemorste benzine op.
- Rook niet als u omgaat met benzine, en houd benzine uit de buurt van open vuur of brandstof.
- Bewaar benzine in een goedgekeurd benzinevat en buiten bereik van kinderen.

Vul de brandstoftank met verse loodvrije, normale benzine van een bekend merk (Figuur 12).

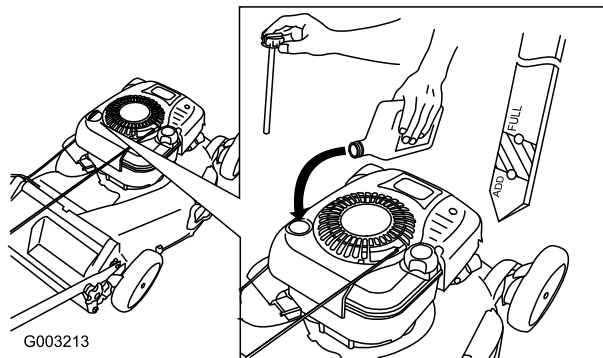
Belangrijk: Om startproblemen bij het volgende seizoen te verminderen, moet u het hele seizoen een stabilizer toevoegen aan de benzine. Gebruik nooit benzine die ouder is dan 30 dagen.



Figuur 12

Motoroliepeil controleren

1. Verwijder de peilstok uit de buis en veeg deze schoon. Schuif daarna de peilstok weer helemaal terug (Figuur 13).



Figuur 13

2. Haal de peilstok eruit en controleer het oliepeil (Figuur 13). Als het peil onder de **Bijvullen**-markering op de peilstok staat, giet dan voldoende olie in de vulbuis totdat het peil de Vol-markering op de peilstok bereikt. **Niet te vol vullen.** (Maximale vulhoeveelheid: 0,77 l, type: SAE 30W reinigingsolie, met onderhoudsclassificatie SF, SG, SH, SJ, SL van het American Petroleum Institute (API) of hoger).
3. Plaats de peilstok.

Maaihoogte instellen



Bij het instellen van de maaihoogte kunt u in aanraking komen met een bewegend mes. Dit kan ernstig letsel veroorzaken.

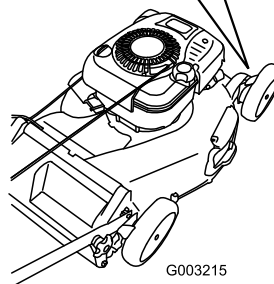
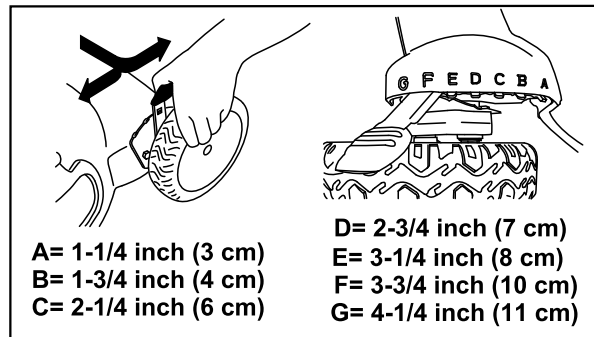
- Zet de motor af en wacht totdat alle bewegende onderdelen tot stilstand gekomen zijn.
- Plaats uw vingers niet onder de maaikast als u de maaihoogte instelt.



Als de motor heeft gelopen, kan de geluiddemper heet zijn en ernstige brandwonden veroorzaken. Blijf uit de buurt van een hete geluiddemper.

Maaihoogte naar wens instellen. Stel alle vier wielen op dezelfde hoogte in.

Opmerking: Om de maaimachine hoger te zetten, moet u de 4 maaihoogtehendels naar voren bewegen; om de machine lager te zetten, moet u deze allemaal naar achteren bewegen (Figuur 14).

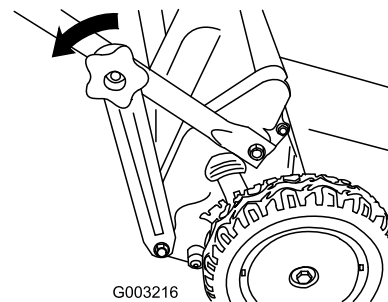


Figuur 14

Hoogte van handgreep instellen

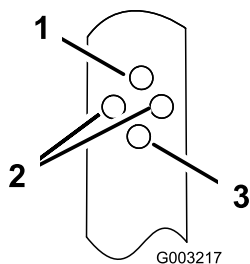
U kunt de handgreep hoger of lager zetten in een stand die u comfortabel vindt.

1. Verwijder de knoppen van de onderste handgreep, waarmee de uiteinden van de onderste handgreep zijn bevestigd aan de beugels van de handgreep (Figuur 15).



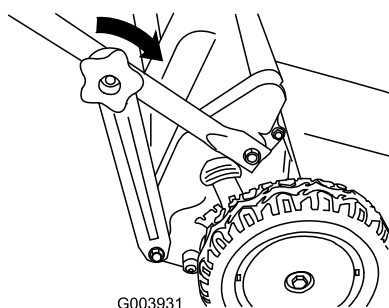
Figuur 15

2. Steek de bout door het gat in elke beugel waarmee de handgreep in de gewenste positie wordt gezet (Figuur 16).



Figuur 16

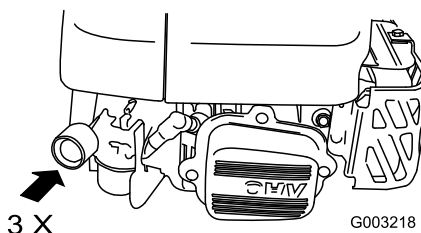
1. Hoogste stand
 2. Middelste stand (beide gaten)
 3. Laagste stand
3. Monteer de knoppen van de onderste handgreep en draai de knoppen zo vast mogelijk (Figuur 17).



Figuur 17

Motor starten

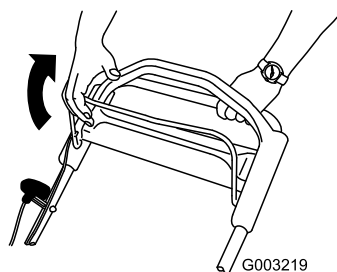
1. Druk met uw duim de hulpstarter 3 keer krachtig in. Houd hierbij telkens de hulpstarter één seconde ingedrukt alvorens deze los te laten (Figuur 18).



Figuur 18

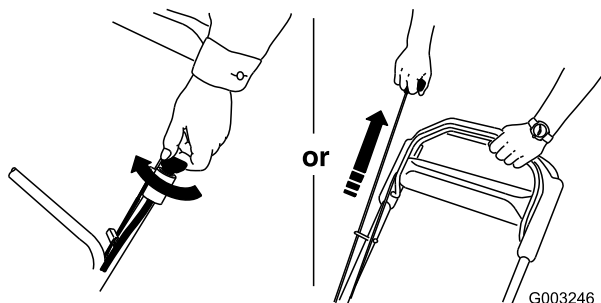
Opmerking: Als de luchttemperatuur beneden 13° C is, moet u de hulpstarter 5 keer krachtig indrukken.

2. Houd de bedieningsstang van het maaimes tegen de handgreep (Figuur 19).



Figuur 19

3. Start de motor met het contactsleuteltje (uitsluitend model 20796) of de terugloopstarter (Figuur 20).



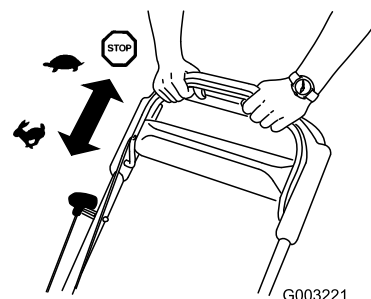
Figuur 20

4. Als de maaimachine niet start na een of 2 keer trekken (of binnen 5 seconden als u de elektrische starter gebruikt – uitsluitend model 20796), moet u de knop van de hulpstarter 1 of 2 keer indrukken en de machine nogmaals proberen te starten.

Opmerking: Als de motor dan nog niet wil starten, moet u contact opnemen met een erkende Service Dealer.

Zelfaandrijving gebruiken

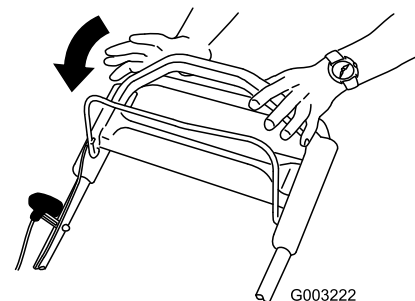
Om de zelfaandrijving te activeren, loopt u eenvoudig vooruit met uw handen op het bovenste deel van de handgreep en uw ellebogen naast uw lichaam; de maaimachine richt zich automatisch naar uw loopsnelheid.



Figuur 21

Motor afzetten

1. Laat de bedieningsstang van het maaimes los (Figuur 22).



Figuur 22

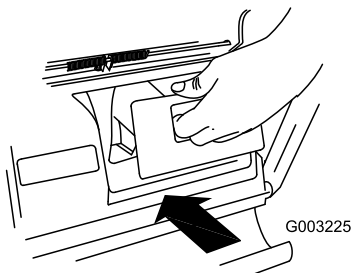
2. Als de motor afslaat, moet u het contactsleuteltje verwijderen als u de maaimachine achterlaat.

Maaisel recycelen

Als de machine wordt geleverd, is deze gereed om maaisel en bladafval naar het gazon te recycelen.

Als de grasvanger op de machine zit, moet u die verwijderen (zie Grasvanger verwijderen) alvorens het maaisel te recycelen. Als de zijafvoertunnel op de machine zit, moet u die verwijderen en het afvoerdeurtje vergrendelen (zie Zijafvoertunnel verwijderen) alvorens het maaisel te recycelen.

Belangrijk: Controleer of de afsluiter van de achterafvoer is gemonteerd, alvorens het maaisel te recycelen (Figuur 23).



Figuur 23

Maaisel opvangen

Gebruik de grasvanger als u maaisel en bladafval wilt verzamelen.



Door een versleten grasvanger kunnen steentjes en andere voorwerpen worden uitgeworpen in de richting van de bestuurder of de omstanders. Uitgeworpen voorwerpen kunnen ernstig lichamelijk of dodelijk letsel toebrengen aan de bestuurder of omstanders.

Controleer de grasvanger regelmatig. Plaats een nieuwe Toro-grasvanger als de oude is beschadigd.

Als de zijafvoertunnel op de machine zit, moet u die verwijderen en het afvoerdeurtje vergrendelen (zie Zijafvoertunnel verwijderen) alvorens het maaisel te verzamelen.

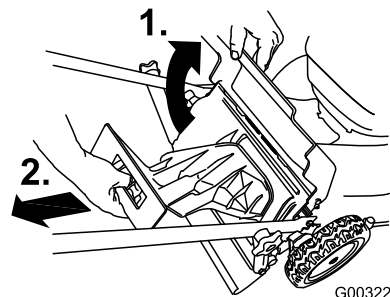


Het maaimes is scherp; contact met het maaimes kan ernstig lichamelijk letsel veroorzaken.

Zet de motor af en wacht totdat alle bewegende onderdelen tot stilstand zijn gekomen alvorens de bedieningspositie te verlaten.

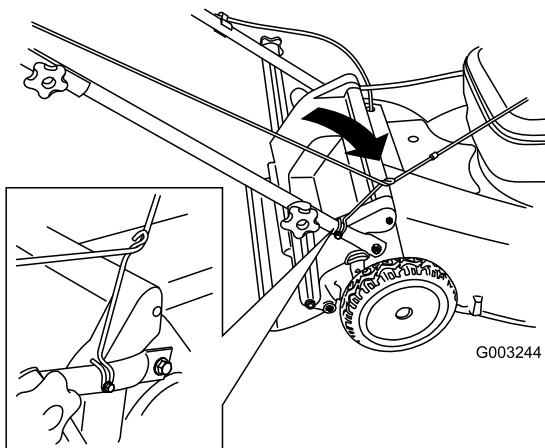
Montage van de grasvanger

1. Zet de achterklep omhoog en houd hem in deze positie (Figuur 24).



Figuur 24

2. Verwijder de afsluiter van de achterafvoer (Figuur 24).
3. Laat het startkoord rond de onderste koordgeleider lopen (Figuur 25).



Figuur 25

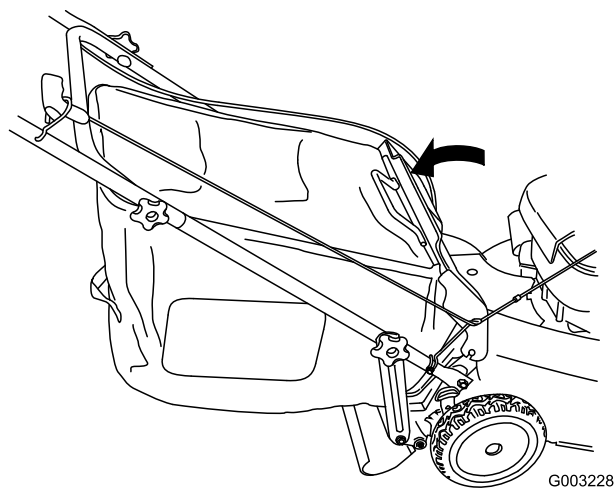
Opmerking: De onderste koordgeleider geeft het startkoord vrij als u aan de handgreep van het startkoord trekt.

4. Monteer de zak op de stang van de klep (Figuur 26).



Figuur 26

5. Zet de achterklep omlaag (Figuur 27).



Figuur 27

De graszak verwijderen

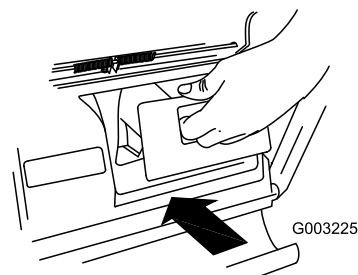
Om de zak te verwijderen, voert u bovenstaande stappen in omgekeerde volgorde uit.

Maaisel zijwaarts afvoeren

Gebruik de zijafvoer als u zeer hoog gras maait.

Als de grasvanger op de machine zit, moet u die verwijderen en de afsluiter van de achterafvoer monteren (zie Grasvanger verwijderen) alvorens het maaisel zijwaarts af te voeren.

Belangrijk: Controleer of de afsluiter van de achterafvoer is gemonteerd, alvorens het maaisel te recyclen (Figuur 28).



Figuur 28

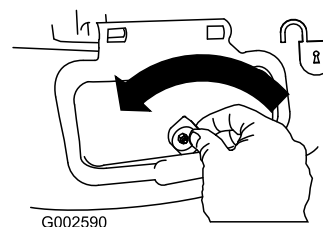


Het maaimes is scherp; contact met het maaimes kan ernstig lichamelijk letsel veroorzaken.

Zet de motor af en wacht totdat alle bewegende onderdelen tot stilstand zijn gekomen alvorens de bedieningspositie te verlaten.

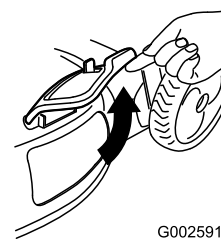
Zijafvoertunnel monteren

1. Ontgrendel het deurtje van de zijafvoer (Figuur 29).



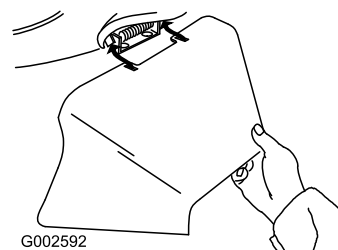
Figuur 29

2. Zet het deurtje van de zijafvoer open (Figuur 30).



Figuur 30

3. Monteer de zijafvoertunnel en sluit het deurtje op de tunnel (Figuur 31).

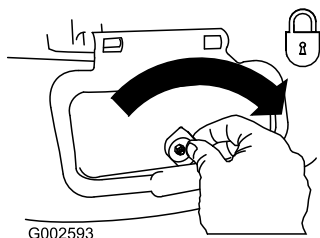


Figuur 31

Zijafvoertunnel verwijderen

Om de zijafvoertunnel te verwijderen, voert u bovenstaande stappen in omgekeerde volgorde uit.

Belangrijk: Vergrendel het deurtje van de zijafvoer nadat u dit hebt gesloten (Figuur 32).



Figuur 32

Tips voor bediening en gebruik

Algemene maaitips

- Verwijder stokken, stenen, draden, takken en andere rommel die het mes kan raken, uit het werkgebied.
- Zorg ervoor dat het mes geen vaste voorwerpen raakt. Maai nooit met opzet over voorwerpen.
- Als de maaimachine toch een voorwerp raakt en begint te trillen, moet u meteen de motor afzetten, de bougiekabel losmaken en de maaimachine op beschadiging controleren.
- De beste resultaten krijgt u door een nieuw mes te monteren voordat het maaiseizoen begint.
- Vervang indien nodig het maaimes door een Toro-mes

Het maaien van het gras

- U moet telkens niet meer dan ongeveer eenderde van de grassprietten afmaaien. Maai niet met een stand lager dan 51 mm, tenzij de grasmat dun is, of als het laat in het najaar is wanneer het gras langzamer begint te groeien. Zie Maaihoogte instellen.
- Als u gras wilt maken dat langer dan 15 cm is, moet u maaien bij de maximale maaihoogte en een langzamere loopsnelheid. Vervolgens gaat u maaien bij een lagere maaihoogte om het gazon een zo fraai mogelijk uiterlijk te geven. Als het gras te hoog is, kan de maaimachine verstopt raken en de motor afslaan.
- Maai uitsluitend droog gras of droge bladeren. Nat gras en natte bladeren gaan aancoeken, waardoor de maaimachine verstopt kan raken of de motor kan afslaan.



Als u nat gras en natte bladeren maait, kunt u uitglijden, in aanraking komen met het mes en ernstig letsel oplopen. Maai uitsluitend in droge omstandigheden.

- Maai steeds in wisselende richtingen. Hierdoor wordt het maaisel beter over het gazon verstrooid, zodat het gazon gelijkmatig wordt bemest.
- Als u met het uiterlijk van het voltooide gazon niet tevreden bent, probeer dan een of meer van de volgende stappen:
 - Vervang het maaimes of laat het slijpen.
 - Loop langzamer tijdens het maaien.
 - Stel de maaimachine in op een hogere maaihoogte.
 - Maai het gras vaker.
 - Laat de maai banen overlappen in plaats van steeds een volledig nieuwe baan te maaien.
 - Stel de maaihoogte bij de voorwielen één stand lager in dan bij de achterwielen. Bijvoorbeeld: zet maaihoogte van de voorwielen op 60 mm en die van de achterwielen op 70 mm.

Bladeren fijnmaken

- Na het maaien moet altijd 50 % van het gazon zichtbaar blijven door de bladerlaag. Dit kan een of meerdere rondgangen over de bladeren vereisen.
- Als er een laag bladeren van meer dan 13 cm op het gazon ligt, moet u de voorwielen een of twee uitsparingen hoger zetten dan de achterwielen.
- Als de maaimachine de bladeren niet fijn genoeg maakt, is het beter om wat langzamer te maaien.

Onderhoud

Opmerking: Determine the left and right sides of the machine from the normal operating position.


Aanbevolen onderhoudsschema

Onderhoudsinterval	Onderhoudsprocedure
Na de eerste 5 bedrijfsuren	<ul style="list-style-type: none">• De motorolie verversen.
Bij elk gebruik of dagelijks	<ul style="list-style-type: none">• Het motoroliepeil controleren.• Controleer of de motor binnen 3 seconden stopt nadat u de bedieningsstang van het maaimes hebt losgelaten.• Maaisel en vuil van de onderkant van de maaikast verwijderen.
Om de 25 bedrijfsuren	<ul style="list-style-type: none">• Accu opladen (uitsluitend model 20796).• Achterwieloverbrenging smeren.• Vervang het maaimes of laat het slijpen (vaker als de snijrand snel bot word).
Om de 50 bedrijfsuren	<ul style="list-style-type: none">• Ververs de motorolie (dit moet vaker gebeuren in stoffige omstandigheden).
Om de 100 bedrijfsuren	<ul style="list-style-type: none">• Vervang de bougie (zie de gebruikershandleiding van de motor).
Vóór de stalling	<ul style="list-style-type: none">• Laat de benzine uit de brandstoftank lopen voordat u vereiste reparaties uitvoert of de machine stalt.• Accu opladen (uitsluitend model 20796).
Jaarlijks	<ul style="list-style-type: none">• Vervang het filter vaker als de maaier onder zeer stoffige omstandigheden wordt gebruikt.• Controleer de bougie (zie de gebruikershandleiding van de motor).• Zie de Gebruikershandleiding van de motor voor eventuele verdere onderhoudsprocedures.

Belangrijk: Zie de Gebruikershandleiding van de motor voor verdere onderhoudsprocedures.

Vorbereidingen voor onderhoudswerkzaamheden

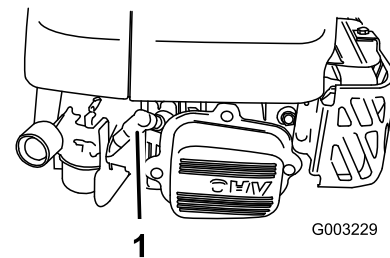
1. Zet de motor af en wacht totdat alle bewegende onderdelen tot stilstand gekomen zijn.



Als u het sleuteltje in het contact laat, bestaat de kans dat iemand de motor per ongeluk start waardoor u of omstanders ernstig letsel kunnen oplopen.

Verwijder het sleuteltje uit het contact voordat u onderhoudswerkzaamheden uitvoert aan de machine, deze transporteert of stalt.

2. Trek de bougiekabel los van de bougie (Figuur 33) alvorens onderhoudswerkzaamheden uit te voeren.



Figuur 33

1. Steunstang van bougie
3. Nadat u de onderhoudswerkzaamheden hebt uitgevoerd, moet u de kabel weer aansluiten op de bougie.

Belangrijk: Voordat u de machine kantelt om olie te verversen of het mes te vervangen, moet u de machine gebruiken totdat de benzinetank leeg is. Als u de machine moet kantelen voordat de benzinetank leeg is, dient u de benzine met een handpomp uit de tank te pompen. Kantel de maaimechanisme altijd op de linkerzijde, met het luchtfilter naar boven.



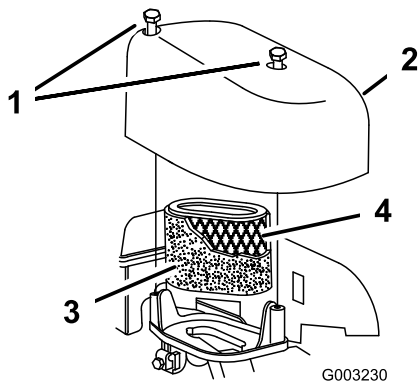
Als u de machine kantelt, kan er benzine uit de tank lekken. Benzine is ontvlambaar en explosief en kan brandwonden veroorzaken.

Laat de motor drooglopen of pomp de benzine met een handpomp uit de tank. Gebruik nooit een hevel.

Onderhoud van het luchtfilter

Reinig het schuimelement en vervang het papieren luchtfilterelement jaarlijks of om de 25 bedrijfsuren; u moet het papieren luchtfilterelement vaker vervangen als de machine wordt gebruikt in stoffige omstandigheden.

1. Voer de voorbereidingen voor het onderhoud uit; zie Voorbereidingen voor onderhoudswerkzaamheden.
2. Draai de schroeven los waarmee het luchtfilterdeksel vastzit (Figuur 34).



Figuur 34

- | | |
|----------------------|--------------------------------|
| 1. Schroeven | 3. Schuimelement |
| 2. Luchtfilterdeksel | 4. Papieren luchtfilterelement |

3. Plaats deksel terug en maak dit grondig schoon.
4. Verwijder het schuimelement.
5. Was het schuimelement met een mild reinigingsmiddel en water. Dep dit daarna droog.
6. Verwijder het papierelement en gooi dit weg.

Belangrijk: Papierelement nooit schoonmaken.

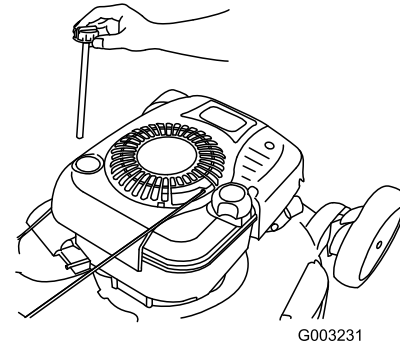
7. Steek het nieuwe papierelement in het schuimelement.
8. Monteer de onderdelen van het luchtfilter.
9. Monteer het deksel en zet dit goed vast.

Motorolie verversen

Ververs de motorolie na de eerste 5 bedrijfsuren; daarna moet dit elk jaar gebeuren.

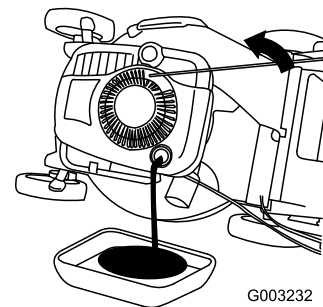
Voordat u de olie ververs, moet u de motor enkele minuten laten lopen zodat de olie warm wordt. Warme olie is vloeibaarder en voert vervuilingen beter mee.

1. Voer de voorbereidingen voor het onderhoud uit; zie Voorbereidingen voor onderhoudswerkzaamheden.
2. Verwijder de peilstok (Figuur 35).



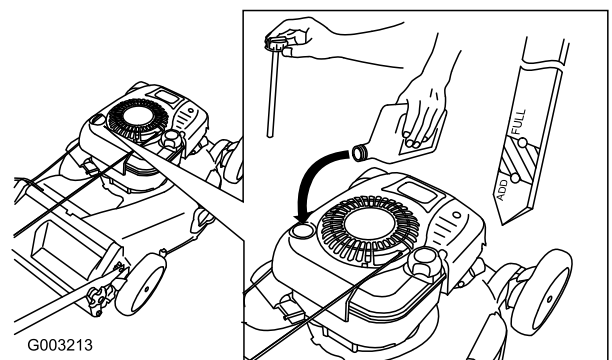
Figuur 35

3. Kantel de machine op de zijkant (met het luchtfilter naar boven) om de oude olie via de vulbuis weg te laten lopen (Figuur 36).



Figuur 36

4. Giet **langzaam** olie in de vulbuis totdat het peil de **Vol**-markering op de peilstok bereikt (Figuur 37). **Niet te vol vullen.** (Maximale vulhoeveelheid: 0,77 l, type: SAE 30W reinigingsolie, met onderhoudsclassificatie SF, SG, SH, SJ, SL van het American Petroleum Institute (API) of hoger).



Figuur 37

5. Plaats de peilstok weer stevig op zijn plaats.
6. Geef de oude olie af bij een erkende inzamelcentrum.

Accu opladen

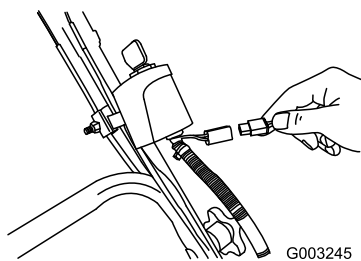
Uitsluitend model 20796

Laad de accu voor het eerste gebruik gedurende 24 uur op; doe dit vervolgens uitsluitend als dit nodig is. Gebruik de acculader altijd op een beschutte plaats en laad de accu op bij kamertemperatuur (22° C) indien dit mogelijk is.

Opmerking: De motor is uitgerust met een wisselstroomdynamo. Door de motor te laten lopen, blijft de accu tijdens het maaiseizoen opgeladen.

1. Sluit de acculader aan op de kabelboom van de machine, die zich onder het contactsleuteltje bevindt (Figuur 38).

Belangrijk: Gebruik uitsluitend de acculader die is geleverd bij de machine.



Figuur 38

2. Sluit de acculader aan op een stopcontact.

Als de accu niet meer kan worden opgeladen, moet u deze afvoeren of verwerken volgens de plaatselijk geldende voorschriften.

Zekering vervangen

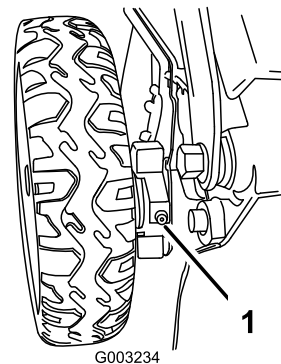
Uitsluitend model 20796

Als de accu niet oplaadt of de motor niet gaat lopen met behulp van de elektrische starter, is de zekering waarschijnlijk doorgebrand. Monteer een nieuwe 40 A insteekzekering. Zie Zekering monteren.

Tandwieloverbrenging smeren

Smeer elke jaar beide **achter** wielen.

1. Veeg de smeernippels aan de binnenkant van de achterwielen af met een schone doek (Figuur 39).



Figuur 39

2. Zet een vetspuit op elke smeernippel en pomp er voorzichtig twee à drie slagen Nr. 2 smeervet op lithiumbasis voor algemene doeleinden in.

Maaimes vervangen

Belangrijk: U hebt een momentsleutel nodig om het mes op correcte wijze te monteren. Als u geen momentsleutel hebt of niet goed weet hoe u de montage moet uitvoeren, kunt u contact opnemen met een erkende Service Dealer.

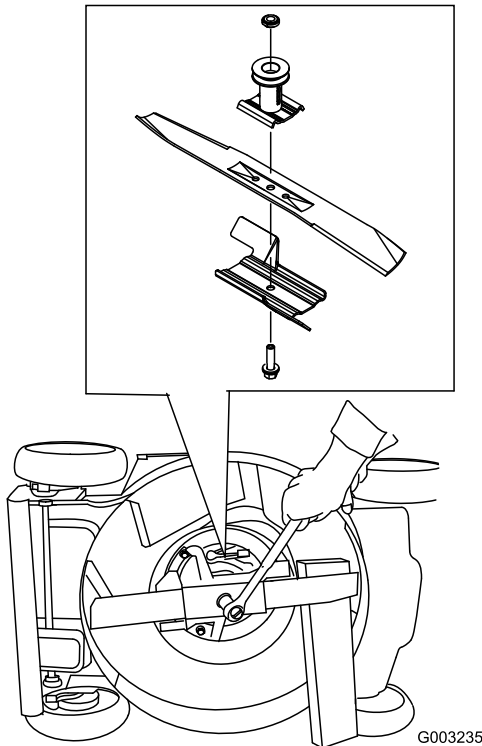
Controleer het mes wanneer de benzinetank leeg is. Een beschadigd of gescheurd mes moet direct worden vervangen. Als de snijrand bot is of bramen vertoont, moet u het mes laten slijpen of vervangen.



Het maaimes is scherp; contact met het maaimes kan ernstig lichamelijk letsel veroorzaken.

Gebruik handschoenen als u onderhoudswerkzaamheden aan het mes uitvoert.

1. Maak de bougiekabel los van de bougie. Zie Voorbereidingen voor onderhoudswerkzaamheden.
2. Kantel de maaimachine altijd op de zijkant met het luchtfilter naar boven.
3. Gebruik een blok hout om het mes stil te houden (Figuur 40).



Figuur 40

4. Verwijder het mes en bewaar alle bevestigingselementen.
5. Monteer het nieuwe mes en alle bevestigingselementen.

Belangrijk: De gebogen uiteinden van het mes moeten naar de maaikast wijzen.

6. Gebruik een momentsleutel om de mesbout vast te draaien met een torsie van 82 Nm.

Belangrijk: Een bout die is vastgedraaid met een torsie van 82 Nm zit erg vast. Zet het mes vast met een stuk hout en plaats uw volle gewicht achter de (dop)sleutel om de bout goed vast te draaien. Het is erg moeilijk om deze bout te vast te draaien.

Maaidek reinigen



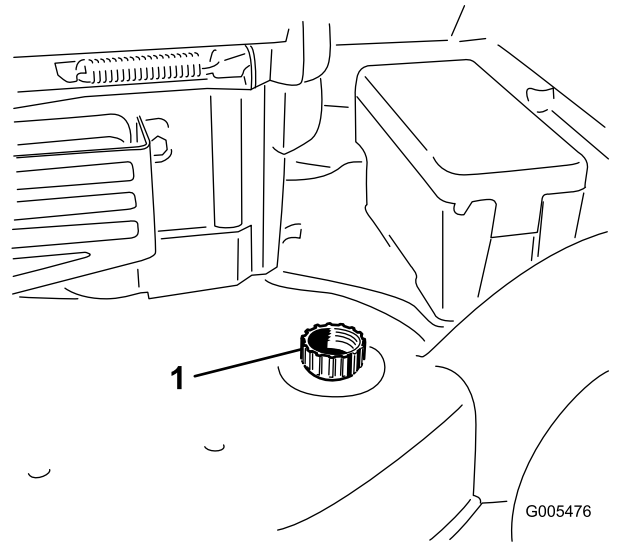
Er kan materiaal losraken dat zit vastgekoekt aan de onderkant van de maaikast.

- Draag oogbescherming.
- Blijf in de bedieningspositie (achter de handgreep) staan als de motor loopt.
- Houd omstanders uit de buurt.

Om de beste resultaten te verkrijgen, dient u de machine te reinigen zodra u klaar bent met maaien.

1. Zet de machine in de laagste maaistand. Zie Maaihoogte instellen.

2. Plaats de maaimachine op een vlakke en verharde ondergrond.
3. Bevestig een tuinslang die aangesloten op een kraan, aan de wasaansluiting op de maaikast (Figuur 41).



Figuur 41

4. Draai de kraan open.
5. Start de motor en laat deze lopen totdat er geen maaisel meer onder de maaikast vandaan komt.
6. Zet de motor af.
7. Draai de kraan dicht en maak de tuinslang los van de maaimachine.
8. Start de motor en laat deze een paar minuten lopen om de maaikast te drogen.

Stalling

Stal de maaimachine op een koele, schone en droge plaats.



Als u het sleuteltje in het contact laat, bestaat de kans dat iemand de motor per ongeluk start waardoor u of omstanders ernstig letsel kunnen oplopen.

Verwijder het sleuteltje uit het contact voordat u onderhoudswerkzaamheden uitvoert aan de machine, deze transporteert of stalt.

Vorbereidingen voor stalling



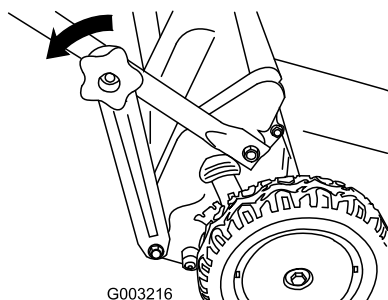
Benzinedampen kunnen tot ontploffing komen.

- Bewaar benzine niet langer dan 30 dagen.
- Stal de maaimachine nooit in een afgesloten ruimte in de nabijheid van open vuur.
- Laat de motor afkoelen voordat u de machine stalt.

1. Als u de tank voor de laatste keer van het jaar vult, moet u een stabilizer toevoegen aan de benzine volgens de voorschriften van de fabrikant.
2. Laat de motor lopen totdat hij afslaat door gebrek aan benzine.
3. Gebruik de hulpstarter en start de motor nogmaals.
4. Laat de motor lopen totdat deze afslaat. Als de motor niet meer wil starten, is de benzine voldoende verbruikt.
5. Maak de bougie los van de bougie en bevestig deze aan de steunstang.
6. Verwijder de bougie, giet 30 ml olie in het bougiegat en trek verschillende keren langzaam aan het startkoord om de olie over de cilinderwand te verspreiden teneinde corrosie in de stallingsperiode te voorkomen.
7. Monteer de bougie zonder deze vast te draaien.
8. Draai alle moeren, bouten en schroeven goed aan.
9. Laad de accu voor het eerste gebruik gedurende 24 uur op (uitsluitend model 20796), haal vervolgens de acculader uit het stopcontact en stal de machine in een onverwarmde ruimte. Als u de machine stalt in een verwarmde ruimte, moet u de accu om de 90 dagen opladen.

Handgreep inklappen

1. Verwijder de knoppen van de onderste handgreep en maak de beugels van de onderste handgreep los van het onderste uiteinde van beide zijkanten van de handgreep (Figuur 42).

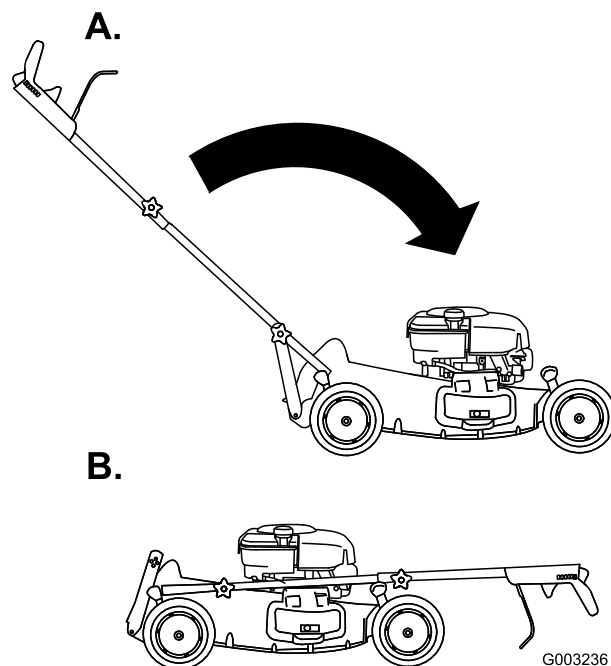


Figuur 42

Opmerking: Bevestig de knoppen van de onderste handgreep aan de bouten van de handgreep om te voorkomen dat u ze kwijtraakt.

2. Draai de handgreep naar voren (Figuur 43).

Belangrijk: Zorg ervoor dat de kabels aan de buitenkant van de knoppen van de handgreep lopen als u het bovenste deel van de handgreep inklapt.



Figuur 43

3. Om de handgreep uit te klappen, zie Handgreep uitklappen.

De maaimachine uit de stalling halen

1. Verwijder de bougie en draai de motor snel rond met behulp van het startkoord om overtollige olie uit de cilinder te verwijderen.
2. Plaats de bougie en draai hem met behulp van een momentsleutel vast met een torsie van 20 Nm.
3. Accu opladen (uitsluitend model 20796).
4. Sluit de kabel aan op de bougie.

International Distributor List—Consumer Products

Distributor:	Country:	Phone Number:
Atlantis Su ve Sulama Sistemleri Lt	Turkey	90 216 344 86 74
Balama Prima Engineering Equip	Hong Kong	852 2155 2163
B-Ray Corporation	Korea	82 32 551 2076
Casco Sales Company	Puerto Rico	787 788 8383
Ceres S.A	Costa Rica	506 239 1138
CSSC Turf Equipment (pvt) Ltd	Sri Lanka	94 11 2746100
Cyril Johnston & Co	Nothern Ireland	44 2890 813 121
Equivier	Mexico	52 55 539 95444
Femco S.A.	Guatemala	502 442 3277
G.Y.K. Company Ltd.	Japan	81 726 325 861
Geomechaniki of Athens	Greece	30 10 935 0054
Guandong Golden Star	China	86 20 876 51338
Hako Gorund and Garden	Sweden	46 35 10 0000
Hydroturf Int. Co	Dubai United Arab Emirates	97 14 347 9479
Hydroturf Egypt LLC	Egypt	202 519 4308
Ibea S.p.A.	Italy	39 0331 853611
Irriamc	Portugal	351 21 238 8260
Jean Heybroek b.v.	Netherlands	31 30 639 4611
Lely (U.K.) Limited	United Kingdom	44 1480 226 800
Maquiver S.A.	Colombia	57 1 236 4079
Maruyama Mfg. Co. Inc.	Japan	81 3 3252 2285
Metra Kft	Hungary	36 1 326 3880
Mountfield a.s.	Czech Republic	420 255 704 220
Munditol S.A.	Argentina	54 11 4 821 9999
Oslinger Turf Equipment SA	Ecuador	593 4 239 6970
Oy Hako Ground and Garden Ab	Finland	358 987 00733
Parkland Products Ltd	New Zealand	64 3 34 93760
Prochaska & Cie	Austria	43 1 278 5100
RT Cohen 2004 Ltd	Israel	972 986 17979
Riversa	Spain	34 9 52 83 7500
Roth Motorgerate GmBh & Co	Germany	49 7144 2050
Sc Svend Carlsen A/S	Denmark	45 66 109 200
Solvert S.A.S	France	33 1 30 81 77 00
Spypros Stavrinides Limited	Cyprus	357 22 434131
Surge Systems India Limited	India	91 1 292299901
T-Markt Logistics Ltd	Hungary	36 26 525 500
Toro Australia	Australia	61 3 9580 7355
Toro Europe BVBA	Belgium	32 14 562 960



Toro Warranty

Voorwaarden en producten waarvoor de garantie geldt

The Toro® Company en de hieraan gelieerde onderneming, Toro Warranty Company, geven de oorspronkelijke koper* krachtens een overeenkomst tussen beide ondernemingen gezamenlijk de garantie alle Toro producten die worden gebruikt voor normale huiselijke doeleinden*, te zullen repareren als deze materiaalgebreken en fabricagefouten vertonen. De volgende perioden zijn van toepassing vanaf de datum van de oorspronkelijke aankoop:

Producten	Garantieperiode
Motorgazonmaaiers	2 jaar garantie
Riders	2 jaar garantie
Gazon- & Tuintractoren	2 jaar garantie
Elektrische trimmers en bladblazers	2 jaar garantie
Sneeuwruimers	2 jaar garantie
Zero Turn maaiers	2 jaar garantie

* "Oorspronkelijke koper": de persoon die het Toro product oorspronkelijk heeft gekocht.

* "Normale huiselijke doeleinden": gebruik van het product op het terrein dat bij uw huis hoort. Gebruik op meerdere locaties wordt beschouwd als commercieel gebruik. Hierop is de garantie voor commercieel gebruik van toepassing.

Garantie voor commercieel gebruik

Toro Op consumentenproducten en werktuigen die worden gebruikt voor commerciële en institutionele doeleinden of worden verhuurd, wordt garantie verleend tegen materiaalgebreken en fabricagefouten gedurende de volgende perioden vanaf de datum van de oorspronkelijke aankoop:

Producten	Garantieperiode
Motorgazonmaaiers	90 dagen garantie
Riders	90 dagen garantie
Gazon- & Tuintractoren	90 dagen garantie
Elektrische trimmers en bladblazers	90 dagen garantie
Sneeuwruimers	90 dagen garantie
Zero Turn maaiers	45 dagen garantie

Aanwijzingen voor aanvraag van garantieservice

Als u van mening bent dat een Toro product materiaalgebreken of fabricagefouten vertoont, moet u deze procedure volgen:

1. Neem contact op met de verkoper om het product te laten nakijken of te repareren. Als u om enige reden geen contact met de verkoper kunt opnemen, kunt u zich in verbinding stellen met een Erkende Service Dealer om het product door deze te laten nakijken of te repareren..
2. Breng het product met uw aankoopbewijs (kwitantie) naar de verkoper of de Service Dealer.

Als u om enige reden ontevreden bent over het onderzoek van de Service Dealer of de verleende hulp, verzoeken wij u contact op te nemen met deToro importeur of met ons op:

Customer Care Department, Consumer Division
Toro Warranty Company
8111 Lyndale Avenue South
Bloomington, MN 55420-1196
Manager: Technical Product Support: 001-952-887-8248

Zie bijgevoegde lijst met dealers

Plichten van de eigenaar

U dient uw Toro product te onderhouden zoals wordt beschreven in de gebruikershandleiding. Dit routineonderhoud is voor uw rekening, ongeacht of dit wordt uitgevoerd door de dealer of uzelf.

Zaken en gevallen die niet onder de garantie vallen

Buiten deze expliciete garantie vallen:

- Kosten van gewoon onderhoud of onderdelen, zoals filters, brandstof, smeermiddelen, afstelling van onderdelen, slijpen van maaimessen, afstelling van de rem en de koppeling.
- Elk product of onderdeel dat is veranderd of verkeerd is gebruikt of moet worden vervangen of worden gerepareerd als gevolg van normale slijtage, ongelukken of gebrekkig onderhoud.
- Reparatie die noodzakelijk is omdat de verkeerde brandstof, is gebruikt, vuil in het brandstofsysteem is terechtgekomen of het brandstofsysteem niet goed is voorbereid op een periode van buitengebruikstelling van langer dan drie maanden.
- Motor en transmissie. Deze vallen onder de toepasselijke fabrieksgarantie met aparte algemene voorwaarden.

Alle reparatiewerkzaamheden die onder deze garantie vallen, moeten worden uitgevoerd door een Erkende Toro Service Dealer, waarbij Toro goedgekeurde vervangingsonderdelen dienen te worden gebruikt.

Algemene voorwaarden

De koper wordt beschermd door de nationale wetgeving van elk land. De rechten waarover de koper beschikt op grond van deze wetgeving, worden niet beperkt door deze garantie.