



# 53 cm Super Recycler®-gräsklippare

Modellnr 20794—Serienr 270000001 och upp

Modellnr 20796—Serienr 270000001 och upp

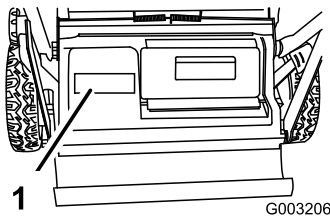
## Bruksanvisning

## Introduktion

Läs denna information noga så att du lär dig att använda och underhålla produkten på rätt sätt, och för att undvika person- och produktskador. Du är ansvarig för att produkten används på ett riktigt och säkert sätt.

Kontakta gärna Toro direkt på [www.Toro.com](http://www.Toro.com) för att få information om produkter och tillbehör, hjälp med att hitta en återförsäljare eller för att registrera din produkt.

Kontakta en auktoriserad återförsäljare eller Toros kundservice och ha produktens modell- och serienummer till hands om du har behov av service, Toro originaldelar eller ytterligare information. Figur 1 visar var på produkten modell- och serienumren sitter.



**Figur 1**

1. Modell- och serienummerplåt

Anteckna produktens modell- och serienummer här nedanför så är de lätta att hitta:

Modellnr _____
Serienr _____

I denna bruksanvisning anges potentiella risker och alla säkerhetsmeddelanden har markerats med en varningssymbol (Figur 2), som anger fara, som kan leda till allvarlig personskada eller dödsfall om föreskrifterna inte följs.



**Figur 2**

1. Varningssymbol

Två ord används också i den här bruksanvisningen för att markera information. **Viktigt** anger speciell teknisk information och **Observera** anger allmän information som är värd att notera.

För modeller med angivna motorhästkrafter, beräknades motorns totala hästkrafter i verkstaden av motortillverkaren enligt SAE J1940. Den här motorgräsklipparklassens faktiska motorhästkrafter kommer vara avsevärt lägre då den är konfigurerad att uppfylla säkerhetskrav, utsläppsföreskrifter och funktionella krav.

## Säkerhet

**Felaktigt bruk eller underhåll av denna klippare kan leda till skada. Följ nedanstående säkerhetsföreskrifter för att minska denna risk för skada.**

Toro har utformat och testat denna klippare för skäligt säker service. Om du inte följer nedanstående föreskrifter kan det leda till personskada.

Det är viktigt att du och andra användare av klipparen läser och förstår innehållet i bruksanvisningen innan den används. Då uppnås högsta säkerhet, bästa prestanda och ni lär känna maskinen. Var särskilt uppmärksam på varningssymbolen Figur 2 som betyder försiktighet, varning eller fara – föreskrifter för personlig säkerhet. Läs och var införstådd med anvisningarna eftersom de rör säkerhet. Om anvisningarna inte följs kan detta leda till personskador.

## Allmän säkerhet

Nedanstående anvisningar följer ISO-standard 5395.

Klippmaskinen kan slita av händer och fötter och slunga omkring föremål. Följ alltid alla säkerhetsanvisningar för att förhindra allvarliga skador eller dödsfall.

## Utbildning

- Läs anvisningarna noga. Bekanta dig med reglagen och hur maskinen ska användas.
- Låt aldrig barn eller personer som inte känner till anvisningarna köra klipparen. Lokala föreskrifter kan begränsa förarens ålder.
- Kom ihåg att föraren är ansvarig för olyckor och risker som andra människor och deras ägodelar utsätts för.
- Se till att du förstår alla bilder som finns på klipparen eller som används i anvisningarna.

## Bensin

**WARNING** – bensin är mycket brandfarligt. Vidta följande säkerhetsåtgärder:

- Förvara bränsle i dunkar avsedda för ändamålet.
- Fyll endast på maskinen med bensin utomhus och rök inte under påfyllning.
- Fyll på bränsle innan motorn startas. Ta aldrig av bränsletankens lock och fyll inte på bränsle medan motorn är igång eller när motorn är varm.
- Om du spiller bensin ska du inte försöka starta motorn utan flytta klipparen från spillet och undvika att skapa några gnistor tills bensinångorna har skingrats.
- Sätt tillbaka locken på tank och dunkar ordentligt.

## Förberedelser

- Använd alltid ordentliga skor och långbyxor vid klippning. Kör inte maskinen barfota eller i sandaler.
- Undersök noga det område där maskinen ska köras, och avlägsna alla stenar, pinnar, ledningar, ben och andra föremål.
- Inspektera alltid klipparen innan användning för att kontrollera att skydd och säkerhetsanordningar, som t.ex. gräsriktare och/eller -uppsamlare, sitter på plats och fungerar som de ska.
- Före körning bör du kontrollera så att inga knivar, knivbultar eller klippaggregat är slitna eller skadade. Byt ut slitna eller skadade knivar och bultar i satser så att balanseringen bibehålls.

## Start

- Koppla ur alla kniv- och driftsaggregat och lägg i neutralläget innan du startar motorn.
- Tippa inte klipparen när du startar eller växlar motorn, utom om klipparen måste lutas för att starta. Om så är fallet ska du inte luta klipparen mer än absolut nödvändigt, och bara lyfta upp den del som är längst ifrån dig.
- Starta eller växla motorn försiktigt i enlighet med anvisningarna, och håll fötterna på behörigt avstånd från kniven eller knivarna och inte framför utkastaren.

## Körning

- Klipp aldrig om människor, särskilt barn, eller sällskapsdjur befinner sig i närheten.
- Klipp endast i dagsljus eller i bra belysning.
- Se upp för hål i terrängen och andra dolda faror.
- Håll inte händer eller fötter nära eller under roterande delar. Håll alltid avstånd till utkastaröppningen.

- Lyft aldrig upp eller bär en gräsklippare medan motorn är igång.
- Var mycket försiktig när du backar eller drar en handgräsklippare mot dig.
- Gå – spring aldrig.
- Sluttningar:
  - Klipp inte på väldigt branta sluttningar.
  - Var mycket försiktig i sluttningar.
  - Kör alltid tvärgående över sluttningar, aldrig upp och ned, och var mycket försiktig när du svänger i sluttningar.
  - Se till att du har bra fotfäste i sluttningar.
- Minska gasen när du använder drivkopplingen, framför allt på högre växlar. Sänk farten i sluttningar och i skarpa svängar för att förhindra att klipparen välter eller att du förlorar kontrollen över den.
- Stanna kniven om gräsklipparen måste tippas för transport på andra underlag än gräs och när gräsklipparen ska föras till och från klippområdet.
- Kör inte motorn i ett slutet utrymme där farlig koloxid kan ansamlas.
- Stäng av motorn
  - varje gång du lämnar gräsklipparen.
  - före bränslepåfyllning.
  - innan gräsuppsamlaren tas bort.
  - innan klipphöjden justeras om den inte kan ställas in från förarplatsen.
- Stanna motorn och koppla bort tändkabeln
  - innan utkastaren rensas.
  - före kontroll, rengöring och arbete på gräsklipparen.
  - efter att ha kört på ett okänt föremål. Kontrollera noga om gräsklipparen har skadats och reparera eventuella skador innan du startar och kör klipparen igen.
  - om gräsklipparen börjar vibrera onormalt (kontrollera omedelbart).
- Se upp för trafik vid vägar och vid korsning av väg.

## Underhåll och förvaring

- Håll samtliga muttrar, bultar och skruvar åtdragna så att maskinen är i säkert bruksskick.
- Högtryckstvätta inte maskinen.
- Förvara aldrig maskinen med bensin i tanken i en byggnad där bensinångor kan antändas av en öppen låga eller gnista.
- Låt motorn svalna innan maskinen ställs undan i ett slutet utrymme.
- Håll motorn, ljuddämparen, batterifacket och förvaringsutrymmet fria från gräs, löv eller överflödigt smörjmedel för att minska brandrisken.

- Undersök gräsutkastarens komponenter ofta och byt ut dem vid behov mot delar rekommenderade av tillverkaren.
- Byt ut slitna och skadade delar av säkerhetsskäl.
- Byt ut trasiga ljuddämpare.
- Om bränsletanken måste tömmas ska detta göras utomhus.
- Ändra inte inställningarna för motorns varvtalshållare och övervarva inte motorn. Om motorn körs med för högt varvtal kan riskerna för personskador öka.
- Var försiktig när en kniv roteras på maskiner med flera knivar, eftersom de andra knivarna kan rotera med.
- Var försiktig när justeringar utförs på gräsklipparen för att undvika att fingrarna fastnar mellan roterande knivar och maskinens fasta delar.
- **Köp endast Toro-originalreservdelar och tillbehör, för att säkerställa bästa prestanda och högsta säkerhet. Använd inte "piratdelar". De kan medföra säkerhetsrisker.**

## Ljudtryck

Maskinen ger en kontinuerlig A-viktad ljudtrycksnivå vid förarens öra på 89 dBA, grundat på mätningar på identiska maskiner i enlighet med anvisningarna i EN 11094 och EN 836.

## Ljudstyrka

Maskinen ger en motsvarande kontinuerlig A-viktad ljudstyrka på 98 dBA, grundat på mätningar på identiska maskiner i enlighet med anvisningarna i EN 11094.

## Hand-/armvibration

Maskinen ger en maximal hand-/armvibration på 7.0 m/s<sup>2</sup>, grundat på mätningar på identiska maskiner i enlighet med anvisningarna i EN 1033.

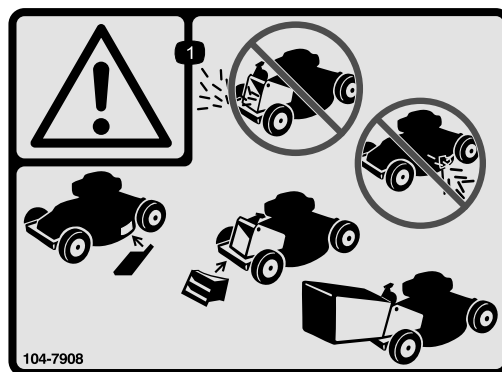
## Säkerhets- och instruktionsdekaler

**Viktigt:** Säkerhets- och instruktionsdekaler sitter nära potentiella farozoner. Byt ut skadade dekaler.



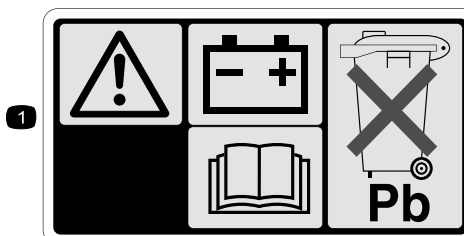
**Tillverkarens logotyp**

1. Visar att kniven är en originaldel från maskintillverkaren.



**104-7908**

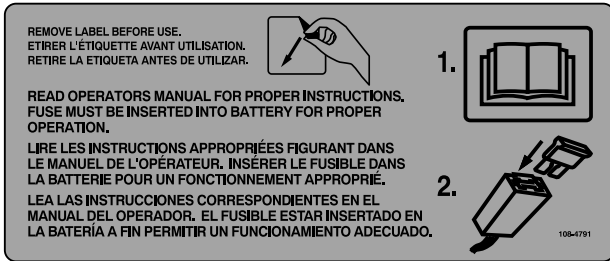
1. Varning – kör inte klipparen utan den bakre utkastarpluggen eller uppsamlaren på plats. Kör inte klipparen utan sidoutkastarskyddet eller gräsriktaren på plats.



**104-7953**

1. Varning – läs *Bruksanvisningen* för information om att ladda batteriet. Det innehåller bly och får inte kastas i hushållssoporna.
2. Läs *Bruksanvisningen*.





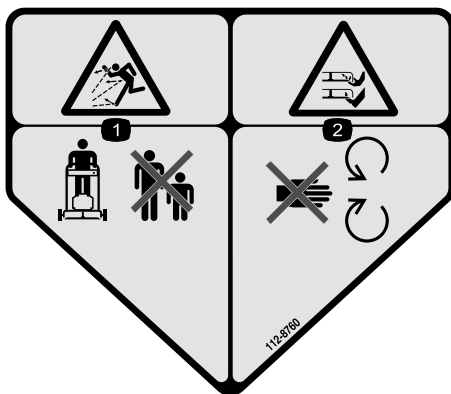
**108-4791**

Endast modell 20796



**112-8759**

1. Varning – läs bruksanvisningen.
2. Risk för utslungade föremål – håll kringstående på behörigt avstånd från maskinen.
3. Avkapnings-/avslitningsrisk för händer och fötter, gräsklipparkniv – lossa tändkabeln från tändstiftet och läs instruktionerna innan du utför service eller underhåll.
4. Avkapnings-/avslitningsrisk för händer och fötter, gräsklipparkniv – håll avstånd till rörliga delar.
5. Avkapnings-/avslitningsrisk för händer och fötter, knivblad – kör inte upp och nedför sluttningar utan från sida till sida, stanna motorn innan du lämnar förarplatsen och titta bakåt när du backar.



**112-8760**

1. Risk för utslungade föremål – håll kringstående på behörigt avstånd från maskinen.
2. Avkapnings-/avslitningsrisk för händer och fötter – håll dig på avstånd från rörliga delar.



**112-8867**

1. Låst

2. Upplåst

## Instalação

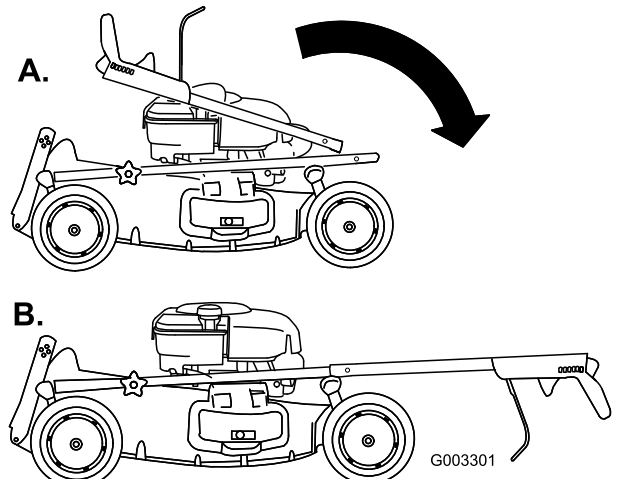
**Viktigt:** Ta bort och släng skyddsplasten som täcker motorn.

### 1. Montera och fälla upp handtaget

**Om du monterar och fäller upp handtaget på fel sätt kan detta skada kablarna och resultera i ett farligt driftstillstånd.**

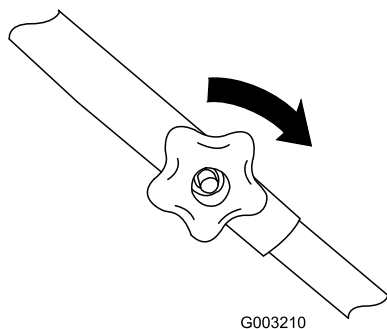
- Skada inte kablarna när du monterar och fäller upp handtaget. Se till att kablarna inte kläms mellan handtagsdelarna och att de inte går på insidan av handtaget.
- Kontakta en auktoriserad återförsäljare om kabeln skadas.

1. Ta bort de övre vreden och bultarna från påsen med lösa delar.
2. För försiktigt den övre delen av handtaget framåt och lägg det i linje med det nedre handtaget så att de sitter ihop (Figur 3).



**Figur 3**

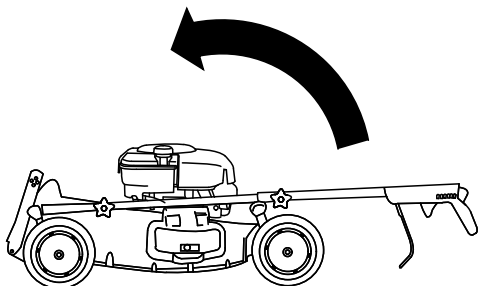
- Sätt fast bultarna och de övre handtagsvreden med vreden på utsidan av handtaget. Dra åt vreden så hårt du kan (Figur 4).



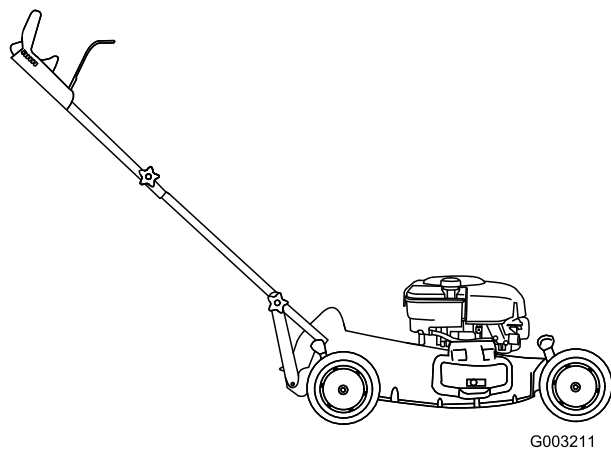
**Figur 4**

- För handtaget bakåt (Figur 5).

**A.**

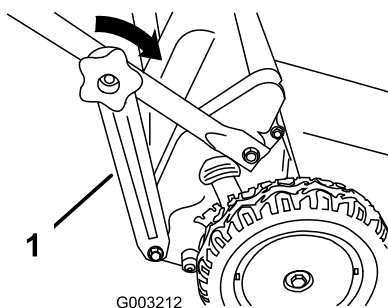


**B.**



**Figur 5**

- Fäst handtagsfästena (Figur 6) mot den lägre delen av handtagets sidor.



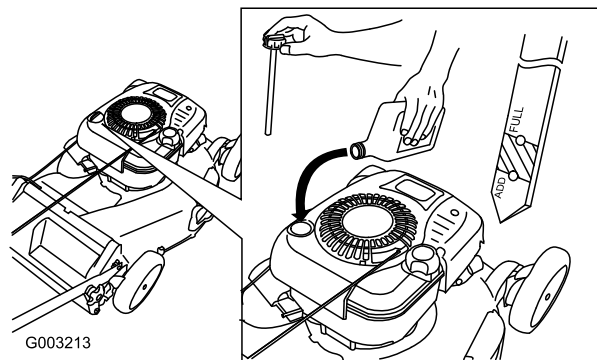
**Figur 6**

- Handtagsfäste (2)

## 2. Fylla på olja i motorn

Klipparen levereras utan olja i motorn.

- Ta bort oljestickan (Figur 7).



**Figur 7**

- Fyll **långsamt** på olja i påfyllningsröret tills nivån når markeringen Full på oljestickan (Figur 7). **Fyll inte på för mycket.** (Maximal påfyllning: 0,77 l, typ: SAE 30W renad olja med API-klassificering SF, SG, SH, SJ, SL eller högre.)
- Sätt i oljestickan ordentligt.

**Viktigt:** Byt motorolja efter de första fem arbetstimmar och därefter årligen. Se Byta ut motoroljan.

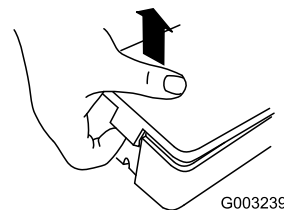
## 3. Montera säkringen

Endast modell 20796

På gräsklipparen finns en 40 A säkring som skyddar den elektriska startmotorn.

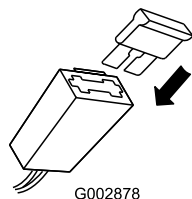
**Viktigt:** Du kan inte starta klipparen med den elektriska startmotorn eller ladda batteriet om du inte monterar säkringen.

- Snäpp upp batteriluckan i bägge sidor och ta bort den (Figur 8).



**Figur 8**

- Obs:** Ta bort den tillfälliga dekalen från batteriluckan.
- Montera säkringen i hållaren som bilden visar (Figur 9).



**Figur 9**

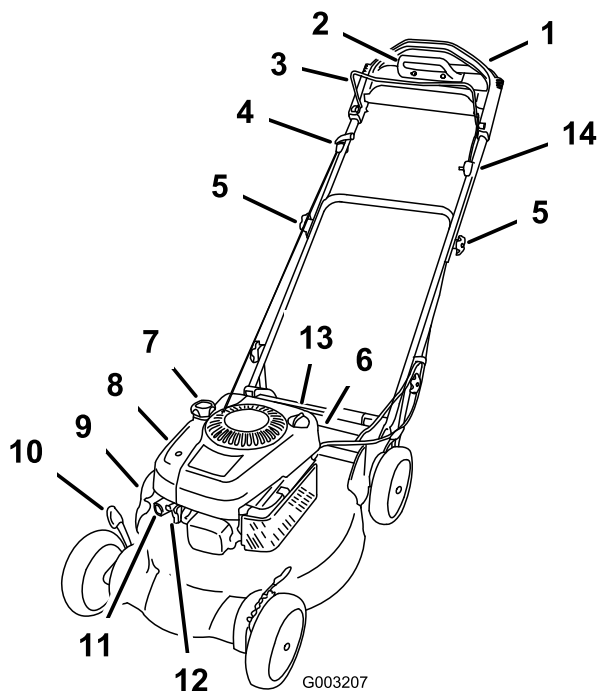
**Obs:** Med din gräsklippare följer en säkring i förpackningen och en annan i batterilådan.

## 4. Ladda batteriet

Endast modell 20796

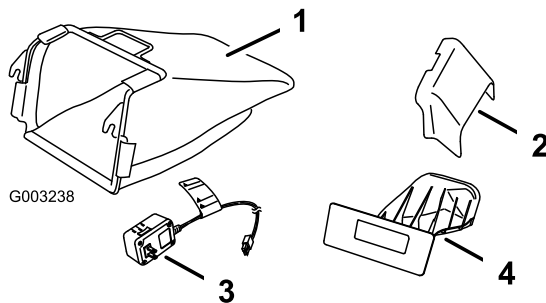
Ladda batteriet i 24 timmar. Se Ladda batteriet i avsnittet Underhåll.

## Produktöversikt



**Figur 10**

- |  |  |
|--|--|
| 1. Övre handtag                            | 8. Luftfilter                                  |
| 2. Drivhjälpshandtag                       | 9. Sidoutkastare                               |
| 3. Knivstyrstång                           | 10. Klipphöjdsspak (4)                         |
| 4. Startsnöre                              | 11. Snapspump                                  |
| 5. Övre och nedre handtagsvred (4)         | 12. Tändstift                                  |
| 6. Batteri (endast modell 20796, visas ej) | 13. Påfyllning/oljesticka                      |
| 7. Tanklock                                | 14. Elektrisk startmotor (endast modell 20796) |



**Figur 11**

- |                        |   |
|------------------------|---|
| 1. Gräsuppsamlare      | 3. Batteriladdare (endast modell 20796) |
| 2. Sidoutkastarriktare | 4. Bakre utkastarplugg (monterad)       |

## Körning

### Fylla på bränsletanken

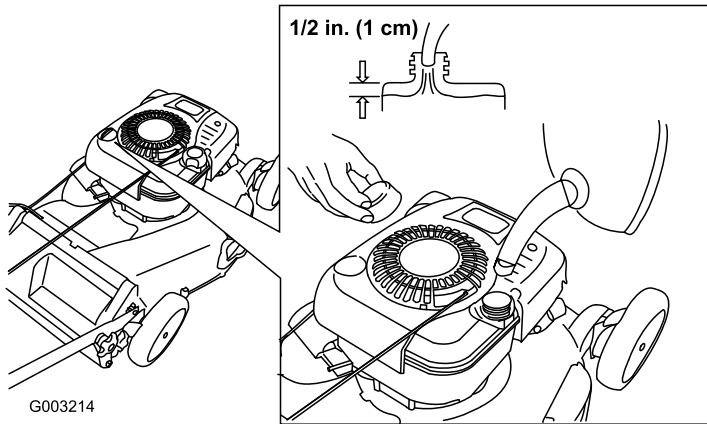


Bensin är mycket brandfarligt och explosivt. En sådan brand eller explosion kan ge dig och andra personer brännskador.

- För att förhindra att statisk elektricitet antänder bensinen ska bensindunken och/eller klipparen placeras på marken före påfyllning, inte i ett fordon eller ovanpå ett föremål.
- Fyll tanken utomhus, då motorn är kall. Torka upp utspillt bränsle.
- Hantera inte bensin när du röker eller är i närheten av en öppen låga eller gnistor.
- Förvara bensin i en godkänd bränsledunk som förvaras oåtkomlig för barn.

Fyll bränsletanken med färsk, blyfri regularbensin från en bensinmack som ingår i en av de större kedjorna (Figur 12).

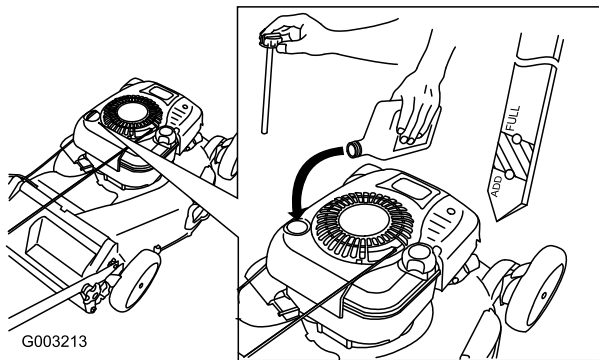
**Viktigt:** Tillsätt en stabiliserare till bränslet inför nästa säsong, för att få mindre startproblem. Blanda stabiliseraren med bensin som är max. 30 dagar gammal.



Figur 12

## Kontrollera oljenivån i motorn

1. Ta ut oljestickan, torka av den och sätt sedan tillbaka den ordentligt (Figur 13).



Figur 13

2. Ta ut oljestickan och kontrollera oljenivån (Figur 13). Om oljenivån är under markeringen **Add** på oljestickan, fyller du långsamt på olja i påfyllningsröret så att nivån höjs till markeringen **Full**. **Fyll inte på för mycket.** (Maximal påfyllning: 0,77 l, typ: SAE 30W renad olja med API-klassificering SF, SG, SH, SJ, SL eller högre.)
3. Sätt i oljestickan.

## Justera klipphöjden



Vid justering av klipphöjden kan du komma i kontakt med en roterande kniv, vilket kan leda till allvarliga skador.

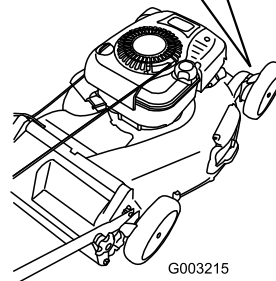
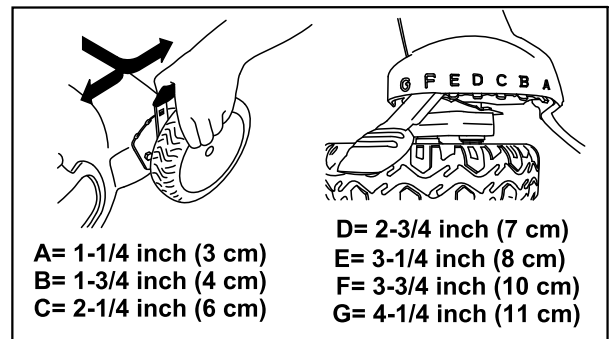
- Stanna motorn och vänta tills alla rörliga delar har stannat.
- Stick inte in fingrarna under kåpan vid justering av klipphöjden.



Om motorn har varit igång kan ljudämparen vara het och orsaka brännskador. Håll avstånd till den heta ljudämparen.

Justera klipphöjden. Ställ in alla fyra hjulen på samma höjd.

**Obs:** Flytta alla fyra klipphöjdsreglagen framåt för att lyfta gräsklipparen. Flytta dem bakåt för att sänka gräsklipparen (Figur 14).

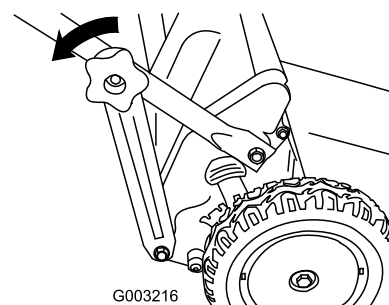


Figur 14

## Justera handtagets höjd

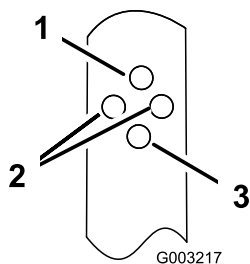
Du kan höja eller sänka handtaget till en för dig behaglig nivå.

1. Ta bort de nedre handtagsvreden som fäster de nedre handtagsändarna mot fästena (Figur 15).



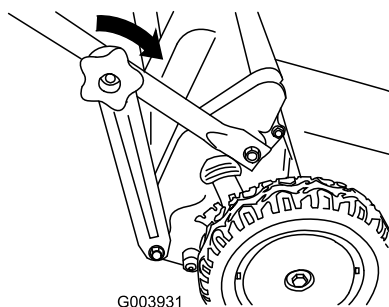
Figur 15

2. För in bulten som fäster handtaget i önskat läge genom hålet på handtagsfästet (Figur 16).



**Figur 16**

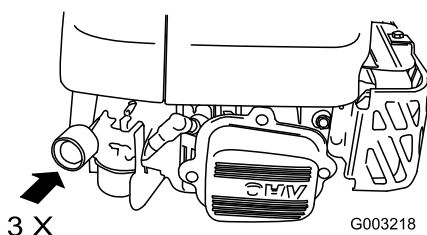
1. Högsta läge
  2. Mellanläge (valfritt håll)
  3. Lägsta läge
3. Sätt fast de nedre handtagsvreden och dra åt vreden så hårt du kan (Figur 17).



**Figur 17**

## Starta motorn

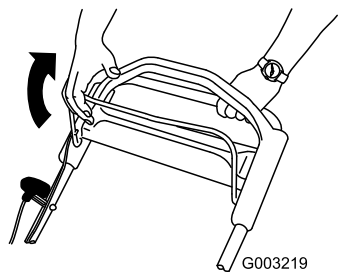
1. Snapsa genom att trycka in knappen ordentligt med tummen tre gånger, och hålla in knappen en sekund vid varje tryckning innan du släpper den igen (Figur 18).



**Figur 18**

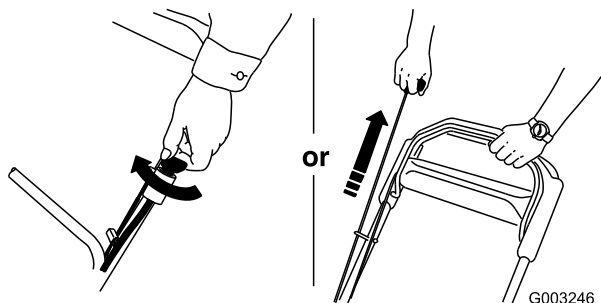
**Obs:** Om lufttemperaturen är under 13 °C, snapsar du fem gånger.

2. Håll knivstyrstången mot handtaget (Figur 19).



**Figur 19**

3. Starta motorn med tändningsnyckeln (endast modell 20796) eller startsnöret (Figur 20).



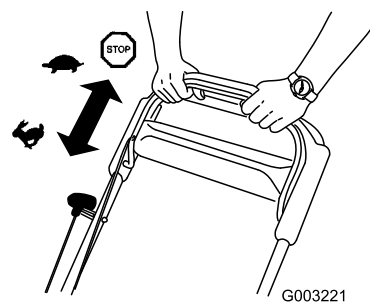
**Figur 20**

4. Om klipparen inte startar efter att du dragit i snöret 1–2 gånger (eller inom fem sekunder om du använder den elektriska startmotorn – endast modell 20796), trycker du på snapsningsknappen en eller två gånger och försöker starta igen.

**Obs:** Kontakta en auktoriserad återförsäljare om klipparen fortfarande inte startar.

## Använda drivningen

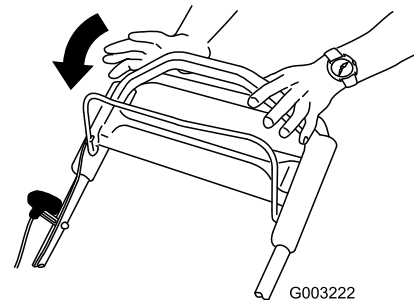
När du ska köra med drivning går du helt enkelt rakt fram med händerna på det övre handtaget och armbågarna längs sidorna. Gräsklipparen håller automatiskt samma tempo som du.



**Figur 21**

## Stänga av motorn

1. Släpp upp knivstyrstången (Figur 22).



**Figur 22**

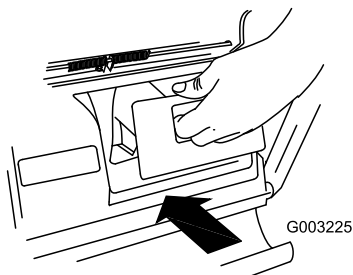
2. När motorn stannat tar du ut startnyckeln när du går ur klipparen.

## Återanvända klippet

Din gräsklippare levereras färdig för att kunna återvinna gräs och lövklipp tillbaka ned i gräsmattan.

Ta bort gräsuppsamlaren om den är monterad på gräsklipparen (se Ta bort gräsuppsamlaren) innan du återvinner klippet. Ta bort sidoutkastarriktaren om den är monterad på gräsklipparen (se Ta bort sidoutkastarriktaren) innan du återvinner klippet.

**Viktigt:** Kontrollera att utkastarpluggen sitter på plats innan du återanvänder klippet (Figur 23).



Figur 23

## Samla upp klippet

Använd gräsuppsamlaren när du vill samla upp gräs- och lövklipp från gräsmattan.



En sliten gräsuppsamlare kan slunga små stenar och annat skräp i riktning mot föraren eller någon annan person, vilket kan leda till allvarliga personskador eller dödsfall.

Kontrollera gräsuppsamlaren ofta. Byt ut den mot en ny Toro-uppsamlare om den är skadad.

Ta bort sidoutkastarriktaren om den är monterad på gräsklipparen och lås sidoutkastarens lucka (se Ta bort sidoutkastarriktaren) innan du återvinner klippet.

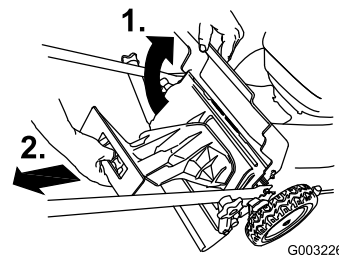


Kniven är skarp – kontakt med kniven kan orsaka allvarliga personskador.

Stanna motorn och vänta tills alla rörliga delar har stannat innan du lämnar förarplatsen.

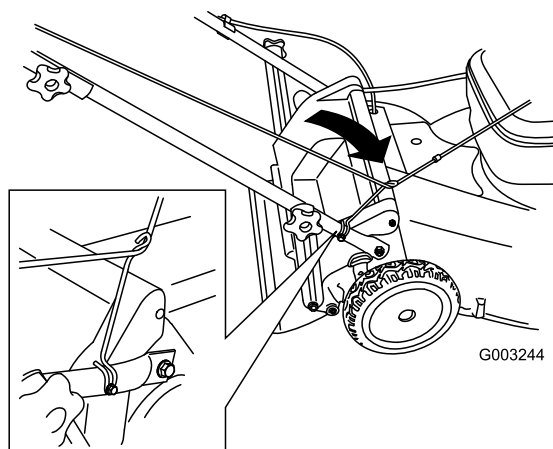
## Montera gräsuppsamlaren

1. Höj och håll upp den bakre luckan (Figur 24).



Figur 24

2. Lossa den bakre utkastarpluggen (Figur 24).
3. För in startsnöret längs den nedre styrningen (Figur 25).



Figur 25

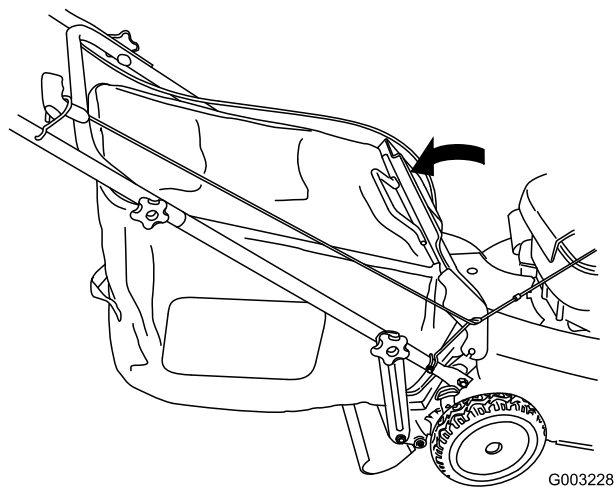
**Obs:** Startsnöret åker ur den nedre styrningen när du drar i handtaget.

4. Montera uppsamlaren på luckans stång (Figur 26).



Figur 26

5. Sänk den bakre luckan (Figur 27).



**Figur 27**

## Ta bort gräsuppsamlaren

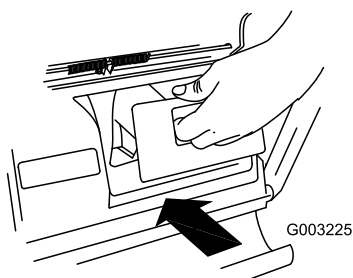
Utför stegen ovan i omvänd ordning för att ta bort uppsamlaren.

## Använda sidoutkastaren för klippet

Använd sidoutkastaren för att klippa mycket högt gräs.

Ta bort gräsuppsamlaren om den är monterad på gräsklipparen och sätt fast utkastarpluggen (se Ta bort gräsuppsamlaren) innan du använder sidoutkastaren för klippet.

**Viktigt:** Kontrollera att utkastarpluggen sitter på plats innan du återanvänder klippet (Figur 28).



**Figur 28**

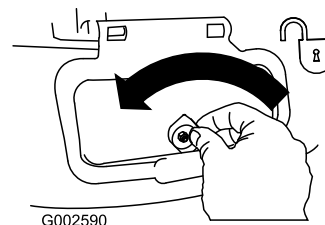


Kniven är skarp – kontakt med kniven kan orsaka allvarliga personskador.

Stanna motorn och vänta tills alla rörliga delar har stannat innan du lämnar förarplatsen.

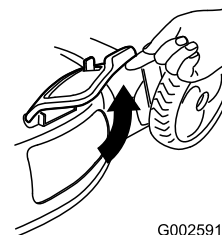
## Montera sidoutkastarriktaren

1. Lossa sidoutkastarluckan (Figur 29).



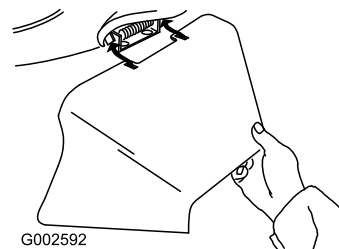
**Figur 29**

2. Lyft upp sidoutkastarluckan (Figur 30).



**Figur 30**

3. Montera sidoutkastarriktaren och stäng luckan till riktaren (Figur 31).

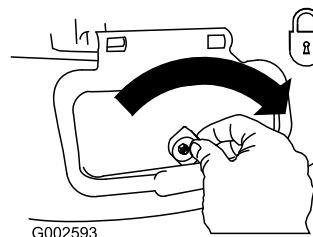


**Figur 31**

## Ta bort sidoutkastarriktaren

Utför stegen ovan i omvänd ordning för att ta bort sidoutkastarriktaren.

**Viktigt:** Lås fast sidoutkastarluckan när du stängt den (Figur 32).



**Figur 32**

## Arbetstips

### Allmänna klipptips

- Røj området som ska klippas från pinnar, stenar, ledningar, grenar och annat skräp som kniven kan gå emot.
- Undvik att låta kniven gå emot massiva objekt. Kör aldrig över ett föremål avsiktligt.

- Stanna motorn om du kör på något föremål eller om klipparen börjar vibrera. Ta bort tändkabeln från tändstiftet och se noga efter om klipparen har skadats.
- Montera en ny kniv när klippsäsongen börjar för att garantera bästa resultat.
- Byt ut kniven vid behov mot en Toro-originalkniv.

## Klippa gräs

- Klipp endast cirka en tredjedel av grässtrået åt gången. Klipp inte under 51 mm såvida gräset inte är glest eller det är sent på hösten då gräset växer långsammare. Se Justera klipphöjden.
- Om du klipper gräs som mer än 15 cm högt kan det vara bra att först klippa med den högsta klipphöjdsinställningen och gå sakta, och sedan klippa en gång till med en lägre klipphöjd för att få bästa klippresultat. Om gräset är för högt kan klipparen täppas igen och det kan leda till motorstopp.
- Klipp bara torrt gräs och torra löv. Vått gräs och våta löv har en tendens att klumpas ihop på marken, vilket kan leda till motorstopp eller att klipparen täpps igen.



**Vått gräs och våta löv kan orsaka allvarliga skador om du halkar och rör vid kniven. Klipp endast vid torra förhållanden.**

- Byta klippriktning. Det underlättar fördelningen av det klippta gräset vilket ger en jämn gödning.
- Försök med en eller flera av åtgärderna nedan om du inte är nöjd med klippresultatet:
  - Byt ut kniven eller låt slipa den.
  - Gå saktare när du klipper.
  - Höj gräsklipparens klipphöjdsinställning.
  - Klipp gräset oftare.
  - Överlappa klippsvarningarna istället för att klippa en hel svepning varje gång.
  - Ställ in klipphöjden på ett lägre spår för framhjulen än för bakhjulen. Sätt t.ex. framhjulen på 60 mm och bakhjulen på 70 mm.

## Klippa löv

- Efter avslutad klippning bör halva gräsmattan synas genom täcket av sönderskurna löv. Det kan vara nödvändigt att gå över löven mer än en gång.
- Om lövtäcket på gräsmattan är högre än 13 cm ställer du in den främre klipphöjden ett eller två spår högre än den bakre klipphöjden.
- Sakta ned klippastigheten om gräsklipparen inte skär löven tillräckligt fint.

# Underhåll

**Obs:** Vänster och höger sida på maskinen är lika med förarens vänstra respektive högra sida vid normal körning.

## Rekommenderat underhåll

Underhållsintervall	Underhållsförfarande
Efter de första 5 timmarna	<ul style="list-style-type: none"><li>• Byt oljan i motorn.</li></ul>
Varje användning eller dagligen	<ul style="list-style-type: none"><li>• Kontrollera oljenivån i motorn.</li><li>• Kontrollera att motorn stannar inom tre sekunder efter det att knivstyrstången släpps.</li><li>• Rensa bort gräsklipp och smuts från gräsklipparens undersida.</li></ul>
Var 25:e timme	<ul style="list-style-type: none"><li>• Ladda batteriet (endast modell 20796).</li><li>• Smörj de bakre kugghjulen.</li><li>• Byt ut kniven eller låt slipa den (oftare om kniven snabbt blir slö).</li></ul>
Var 50:e timme	<ul style="list-style-type: none"><li>• Byt motorolja (oftare vid dammiga förhållanden).</li></ul>
Var 100:e timme	<ul style="list-style-type: none"><li>• Byt ut tändstiftet (se användarhandboken för motorn).</li></ul>
Före förvaring	<ul style="list-style-type: none"><li>• Töm bränsletanken innan reparation och årlig förvaring.</li><li>• Ladda batteriet (endast modell 20796).</li></ul>
Årligen	<ul style="list-style-type: none"><li>• Byt ut luftfiltret (oftare vid dammiga eller smutsiga arbetsförhållanden).</li><li>• Kontrollera tändstiftet (se användarhandboken för motorn).</li><li>• Läs i Bruksanvisningen till motorn för ytterligare information om årliga underhållsförfaranden.</li></ul>

**Viktigt:** Läs i Bruksanvisningen till motorn för ytterligare information om underhållsförfaranden.

## Underhållsförberedelser

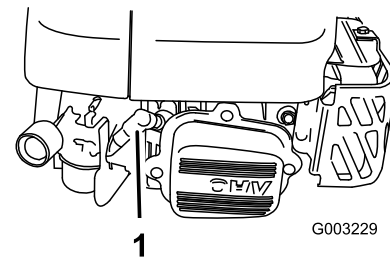
1. Stanna motorn och vänta tills alla rörliga delar har stannat.



Om du lämnar nyckeln i tändningslåset kan någon starta motorn av misstag och skada dig eller någon annan person allvarligt.

Ta ut nyckeln ur tändningslåset innan service, vid transport eller förvaring.

2. Lossa tändkabeln från tändstiftet (Figur 33) innan du utför underhåll.



**Figur 33**

1. Hållare för tändstift

3. Anslut tändkabeln till tändstiftet efter att du utfört underhåll.

**Viktigt:** Kör motorn som vanligt tills bränsletanken är tom innan du tippa klipparen för att byta olja eller kniv. Använd en handpump för att avlägsna bränslet om du måste tippa klipparen innan bränslet har tagit slut. Lägg alltid klipparen på sidan med luftfiltret uppåt.



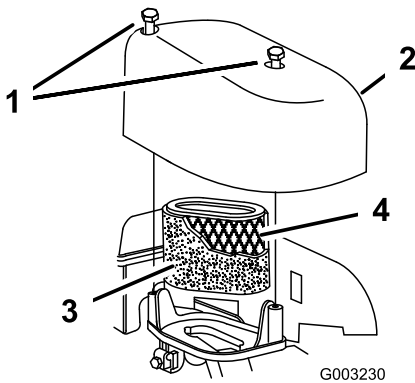
Bränslet kan läcka ut när man tippar gräsklipparen. Bensin är brandfarligt, explosivt och kan orsaka personskador.

Kör motorn tills tanken är tom eller töm tanken på bensin med en handpump; sug aldrig ut med en hävert.

## Serva luftfiltret

Rengör förrenaren och byt ut luftfiltrets pappersinsats årligen eller efter 25 driftstimmar. Byt ut luftfiltrets pappersinsats oftare vid dammiga arbetsförhållanden.

1. Utför underhållsförberedelser, se Underhållsförberedelser.
2. Lossa skruvarna som fäster luftfilterskyddet (Figur 34).



**Figur 34**

- |                    |                               |
|--------------------|-------------------------------|
| 1. Skruvar         | 3. Förrenare (skum)           |
| 2. Luftfilterskydd | 4. Luftfiltrets pappersinsats |

3. Ta bort skyddet och rengör det noga.
4. Ta bort förrenaren (skum).
5. Tvätta förrenaren med vatten och ett mildt rengöringsmedel, och torka sedan torrt genom att "dutta" den.
6. Lossa luftfiltrets pappersinsats och släng den.

**Viktigt: Rengör inte pappersinsatsen.**

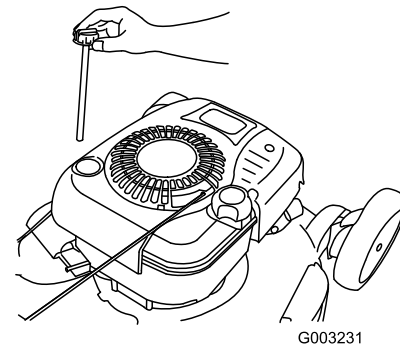
7. Sätt in en ny pappersinsats i förrenaren (skum).
8. Montera luftfiltrets komponenter.
9. Montera skyddet och fäst det.

## Byta ut motorolja

Byt motorolja efter de första fem arbetstimmar och därefter årligen.

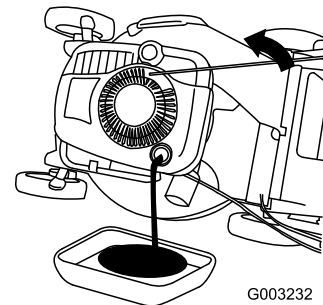
Kör motorn i några minuter före oljebytet för att värma oljan. Varm olja rinner lättare och för med sig mer föroreningar.

1. Utför underhållsförberedelser, se Underhållsförberedelser.
2. Ta bort oljestickan (Figur 35).



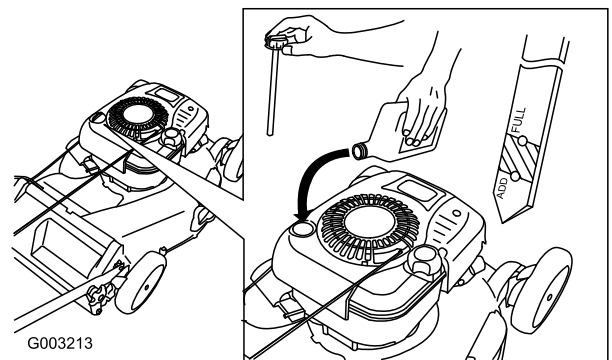
**Figur 35**

3. Tippa gräsklipparen på sidan (med luftfiltret uppåt) för att tömma ut den använda oljan genom påfyllningsröret (Figur 36).



**Figur 36**

4. Fyll **långsamt** på olja i påfyllningsröret tills nivån når markeringen **Full** på oljestickan (Figur 37). **Fyll inte på för mycket.** (Maximal påfyllning: 0,77 l, typ: SAE 30W renad olja med API-klassificering SF, SG, SH, SJ, SL eller högre.)



**Figur 37**

5. Sätt i oljestickan ordentligt.
6. Kassera den använda oljan enligt lokala föreskrifter på en återvinningsstation.

## Ladda batteriet

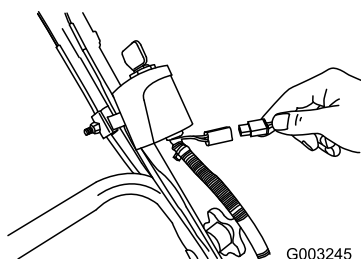
Endast modell 20796

Ladda batteriet i 24 timmar första gången, sedan endast vid behov. Använd alltid laddaren i ett skyddat utrymme och ladda batteriet i rumstemperatur (22 °C) om möjligt.

**Obs:** Motorn är utrustad med en generator. Genom att köra motorn underhålls batteriets laddning under klipp säsongen.

1. Anslut laddaren till gräsklipparens ledningsnät, som finns nedanför tändningsnyckeln (Figur 38).

**Viktigt:** Använd endast den laddare som medföljer klipparen.



Figur 38

2. Sätt i laddaren i ett vägguttag.

När blybatteriet inte längre går att ladda ska det återvinnas eller kasseras enligt lokala bestämmelser.

## Byta ut säkringen

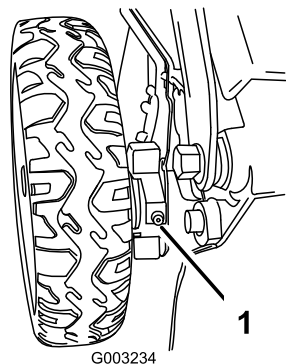
Endast modell 20796

Om batteriet inte laddar eller motorn inte fungerar med den elektriska startmotorn kan säkringen ha gått. Byt ut den mot en 40 A instickssäkring. Se Montera säkringen i Installation.

## Smörja kugghjulen

Smörj varje bakhjul med fett årligen.

1. Torka av smörjnipparna precis innanför bakhjulen med en ren trasa (Figur 39).



Figur 39

2. Sätt fast en fettspruta på varje nippel och pumpa försiktigt två eller tre gånger med fett på litiumbas för allmänt bruk nr 2.

## Byta ut kniven

**Viktigt:** För att montera kniven korrekt behöver du en skiftnyckel. Om du inte har någon skiftnyckel eller inte vill utföra den här proceduren kontaktar du en auktoriserad återförsäljare.

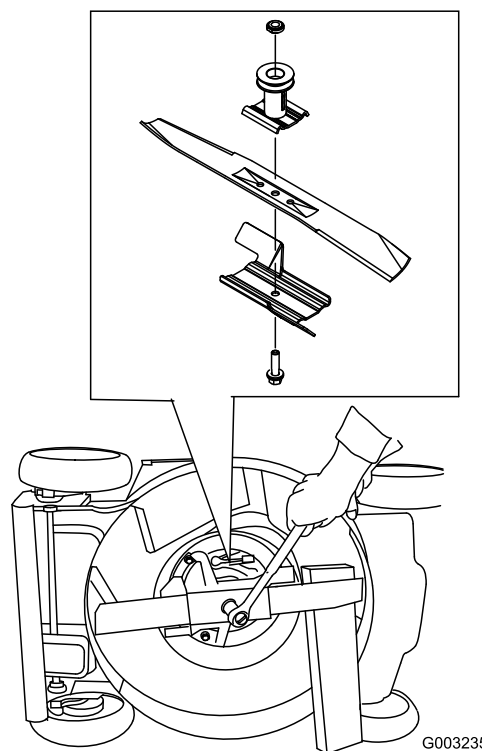
Kontrollera kniven var gång du får slut på bensin. Byt omedelbart ut kniven om den är skadad eller sönder. Byt ut kniven eller låt slipa den om bladet är slött eller repigt.



**Kniven är skarp – kontakt med kniven kan orsaka allvarliga personskador.**

**Använd handskar då du handskas med kniven.**

1. Lossa tändkabeln från tändstiftet. Se Underhållsförberedelser.
2. Lägg klipparen på sidan med luftfiltret uppåt.
3. Använd en tråkloss för att hålla bladet stadigt (Figur 40).



Figur 40

4. Ta bort kniven och spara alla monteringsdelar.
  5. Sätt fast den nya kniven och alla monteringsdelar.
- Viktigt:** Låt knivens böjda del peka mot klipparkåpan.
6. Dra åt knivbulten till ett moment på 82 Nm.

**Viktigt:** En bult åtdragen till ett moment på 82 Nm är mycket hårt åtdragen. Lägga din tyngd på spärrhaken eller skiftnyckeln och dra åt bulten ordentligt, samtidigt som du håller fast kniven med en tråkloss. Det är mycket svårt att dra åt bulten för mycket.

## Rengöra klipparen

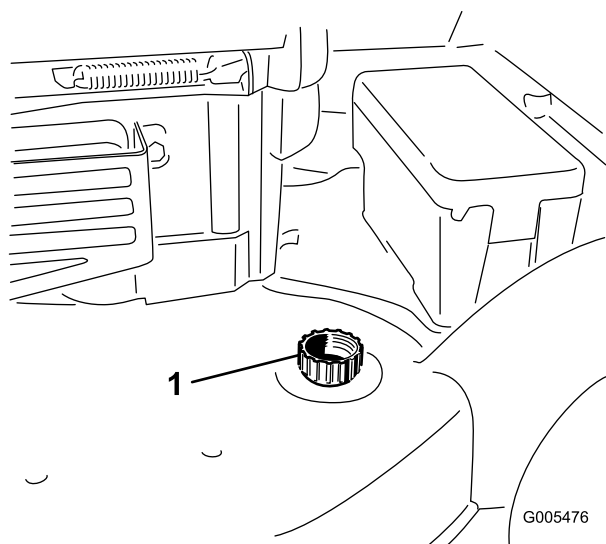


Det kan lossna material från under klipparkåpan.

- Använd ögonskydd.
- Stå kvar i körläget (bakom handtaget) med motorn igång.
- Håll kringstående på avstånd.

För bästa resultat bör du rengöra klipparen så snart som möjligt när du har slutat klippa.

1. Sänk klipparen till den lägsta klipphöjdsinställningen. Se Justera klipphöjden.
2. Flytta klipparen till en plan, stenbelagd yta.
3. Anslut en trädgårdsslang, som är ansluten till en vattenkälla, till tvättanslutningen på klipparkåpan (Figur 41).



**Figur 41**

1. Tvättanslutning
4. Vrid på vattnet.
5. Starta motorn och låt den gå tills det inte längre kommer ut något gräsklipp från undersidan av klipparkåpan.
6. Stäng av motorn.
7. Stäng av vattnet och koppla bort trädgårdsslangen från klipparen.
8. Starta motorn och låt den gå i några minuter för att låta kåpan torka.

## Förvaring

Förvara klipparen i ett svalt, rent och torrt utrymme.



Om du lämnar nyckeln i tändningslåset kan någon starta motorn av misstag och skada dig eller någon annan person allvarligt.

Ta ut nyckeln ur tändningslåset innan service, vid transport eller förvaring.

## Förbereda klipparen för förvaring



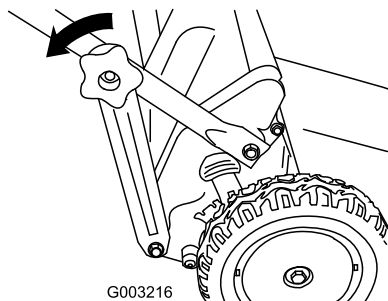
Bensinångor kan explodera.

- Förvara inte bensin längre än 30 dagar.
- Förvara inte klipparen i ett slutet utrymme nära öppen eld.
- Låt motorn svalna innan den ställs i förvaring.

1. När du ska fylla på bränsle för sista gången på året ska du tillsätta bränslestabiliserare till bränslet enligt motortillverkarens anvisningar.
2. Kör klipparen tills motorn stannar på grund av bensinstopp.
3. Snapsa motorn och starta den igen.
4. Låt motorn vara igång tills den stannar. När du inte kan starta motorn längre är den tillräckligt torr.
5. Lossa tändkabeln från tändstiftet och anslut kabeln till kabelhållaren.
6. Ta bort tändstiftet och tillsätt 30 ml olja genom tändstiftshålet och dra sakt i startsnöret flera gånger, för att fördela oljan i cylindern. Detta förhindrar att cylindern rostar när maskinen inte används.
7. Montera tändstiftet löst.
8. Dra åt alla muttrar, bultar och skruvar.
9. Endast modell 20796: Ladda batteriet i 24 timmar, koppla sedan ur batteriladdaren och förvara klipparen i ett uppvärmt utrymme. Om du måste förvara klipparen i ett uppvärmt utrymme måste du ladda batteriet var 90:e dag.

## Fälla ned handtaget

1. Ta bort de nedre handtagsvreden och lossa de nedre handtagsfästena från bägge de nedre sidorna (Figur 42).

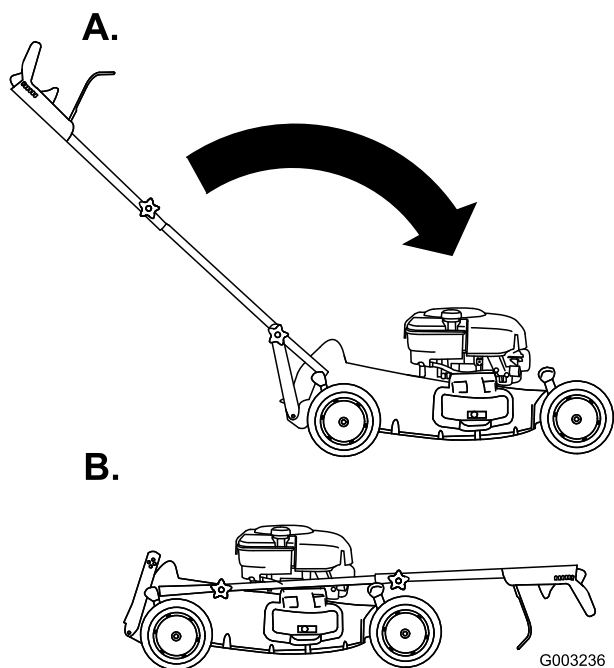


**Figur 42**

**Obs:** Fäst de nedre handtagsvreden på bultarna på handtaget för att förhindra att de försvinner.

2. För handtaget framåt (Figur 43).

**Viktigt:** För kablarna längs utsidan av handtagsvreden samtidigt som du fäller ned den övre delen av handtaget.



**Figur 43**

3. Se Montera och fälla upp handtaget för mer information om hur du fäller upp handtaget.

## Ta klipparen ur förvaring

1. Ta bort tändstiftet och snurra motorn snabbt med startsnöret för att blåsa bort överbliven olja från cylindern.
2. Montera tändstiftet och dra åt det med en skiftnyckel till ett moment på 20 Nm.
3. Ladda batteriet (endast modell 20796).
4. Anslut tändkabeln till tändstiftet.





## International Distributor List—Consumer Products

<b>Distributor:</b>	<b>Country:</b>	<b>Phone Number:</b>
Atlantis Su ve Sulama Sistemleri Lt	Turkey	90 216 344 86 74
Balama Prima Engineering Equip	Hong Kong	852 2155 2163
B-Ray Corporation	Korea	82 32 551 2076
Casco Sales Company	Puerto Rico	787 788 8383
Ceres S.A	Costa Rica	506 239 1138
CSSC Turf Equipment (pvt) Ltd	Sri Lanka	94 11 2746100
Cyril Johnston & Co	Nothern Ireland	44 2890 813 121
Equivier	Mexico	52 55 539 95444
Femco S.A.	Guatemala	502 442 3277
G.Y.K. Company Ltd.	Japan	81 726 325 861
Geomechaniki of Athens	Greece	30 10 935 0054
Guandong Golden Star	China	86 20 876 51338
Hako Gorund and Garden	Sweden	46 35 10 0000
Hydroturf Int. Co	Dubai United Arab Emirates	97 14 347 9479
Hydroturf Egypt LLC	Egypt	202 519 4308
Ibea S.p.A.	Italy	39 0331 853611
Irriamc	Portugal	351 21 238 8260
Jean Heybroek b.v.	Netherlands	31 30 639 4611
Lely (U.K. ) Limited	United Kingdom	44 1480 226 800
Maquiver S.A.	Colombia	57 1 236 4079
Maruyama Mfg. Co. Inc.	Japan	81 3 3252 2285
Metra Kft	Hungary	36 1 326 3880
Mountfield a.s.	Czech Republic	420 255 704 220
Munditol S.A.	Argentina	54 11 4 821 9999
Oslinger Turf Equipment SA	Ecuador	593 4 239 6970
Oy Hako Ground and Garden Ab	Finland	358 987 00733
Parkland Products Ltd	New Zealand	64 3 34 93760
Prochaska & Cie	Austria	43 1 278 5100
RT Cohen 2004 Ltd	Israel	972 986 17979
Riversa	Spain	34 9 52 83 7500
Roth Motorgerate GmBh & Co	Germany	49 7144 2050
Sc Svend Carlsen A/S	Denmark	45 66 109 200
Solvert S.A.S	France	33 1 30 81 77 00
Spypros Stavrinides Limited	Cyprus	357 22 434131
Surge Systems India Limited	India	91 1 292299901
T-Markt Logistics Ltd	Hungary	36 26 525 500
Toro Australia	Australia	61 3 9580 7355
Toro Europe BVBA	Belgium	32 14 562 960



## Toro garanti

### Fel och produkter som omfattas

The Toro® Company och dess dotterbolag, Toro Warranty Company, lovar tillsammans, enligt ett gemensamt avtal, den ursprungliga köparen\* att reparera en Toro-produkt som använts för normalt arbete i hemmet\* om ett material- eller utförandefel uppstått. Följande tidsperioder gäller från det ursprungliga inköpsdatumet:

Produkter	Garantiperiod
Manuell motordriven klippare	Två års begränsad garanti
Åkgräsklippare med motor bak	Två års begränsad garanti
Åkgräsklippare	Två års begränsad garanti
Elektriska handhållna produkter	Två års begränsad garanti
Snöslungor	Två års begränsad garanti
Konsumentklippare med noll vädradie	Två års begränsad garanti

\* Med "Ursprunglig köpare" avses den person som ursprungligen köpte Toro-produkterna.

\* Med "Normalt arbete i hemmet" avses bruk av produkten i hemmet. Om produkten används på fler än ett ställe räknas det som kommersiellt bruk och då gäller garantin för kommersiellt bruk.

### Begränsad garanti för kommersiellt bruk

Garantin gäller Toro-konsumentprodukter och tillbehör som används i kommersiellt syfte, utbildnings- eller uthyrningssyfte rörande material- eller utförandefel under följande tidsperioder från inköpsdatum:

Produkter	Garantiperiod
Manuell motordriven klippare	90 dagars garanti
Åkgräsklippare med motor bak	90 dagars garanti
Åkgräsklippare	90 dagars garanti
Elektriska handhållna produkter	90 dagars garanti
Snöslungor	90 dagars garanti
Konsumentklippare med noll vädradie	45 dagars garanti

### Anvisningar för garantiservice

Följ denna procedur om du tror att det är något fel på din Toro-produkt rörande material eller utförande:

1. Kontakta din försäljningsrepresentant för att ordna produktservice. Om du av någon anledning inte kan kontakta din representant kan du i stället kontakta en Toro-auktoriserad återförsäljare för att få service där.
2. Ta med produkten och inköpsbeviset (kvitto) till försäljningsstället eller återförsäljaren.

Om du av någon anledning är missnöjd med din återförsäljares analys eller med den hjälp du får kontaktar du Toro-importören eller oss på:

Customer Care Department, Consumer Division  
Toro Warranty Company  
8111 Lyndale Avenue South  
Bloomington, MN 55420-1196  
Chef: Teknisk produktsupport: 001-952-887-8248

Se bifogad återförsäljarlista.

### Ägarens ansvar

Du måste underhålla din Toro-produkt enligt de underhållsprocedurer som beskrivs i användarhandboken. Sådant rutinunderhåll bekostas av dig, oavsett om det utförs av en återförsäljare eller av dig själv.

### Produkter och fel som inte omfattas

Denna uttryckliga garanti omfattar inte:

- Kostnader för regelbundet underhåll rörande service och reservdelar, exempelvis filter, bränsle, smörjmedel, delar för finjustering av motorn, knivslipning, broms- och kopplingsjustering.
- Alla produkter eller delar som ändras, används felaktigt eller som måste bytas ut eller repareras på grund av normalt slitage, olyckshändelse eller felaktigt underhåll.
- Nödvändiga reparationer på grund av felaktigt bränsle, föroreningar i bränslesystemet eller fel som uppstår på grund av otillräcklig förberedelse av bränslesystemet för en inaktiv period som är längre än tre månader.
- Motor och transmission. Täcks av respektive tillverkares garanti med separata villkor och regler.

Alla reparationer som täcks av denna garanti måste utföras av en auktoriserad Toro-återförsäljare med reservdelar som godkänts av Toro.

### Allmänna villkor

Köparens rättigheter regleras av de nationella lagar som gäller i respektive land. De rättigheter köparen har i dessa lagar begränsas inte genom denna garanti.