



# 50 cm Recycler®-plæneklipper

Modelnr. 20654—Serienr. 270000001 og højere

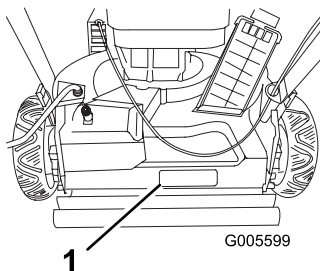
## Betjeningsvejledning

## Indledning

Læs denne vejledning omhyggeligt, så du kan lære at betjene og vedligeholde produktet korrekt samt undgå person og produktskade. Det er dit ansvar at betjene produktet korrekt og sikkert.

Du kan kontakte Toro direkte på [www.Toro.com](http://www.Toro.com) for at få oplysninger om produkter og tilbehør, hjælp til at finde en forhandler og for at registrere dit produkt.

Når du har brug for service, originale Toro-dele eller yderligere oplysninger, bedes du kontakte en autoriseret serviceforhandler eller Toros kundeservice samt have produktets model- og serienummer parat. Figur 1 viser model- og serienummerets placering på produktet.



**Figur 1**

1. Model- og serienummerplade

Skriv produktets model- og serienummer på linjerne herunder.

Modelnr. _____
Serienr. _____

Denne manual advarer dig om mulige farer og giver dig særlige sikkerhedsoplysninger ved hjælp af advarselssymbolet (Figur 2), der angiver en fare, der kan forårsage alvorlig personskade eller død, hvis du ikke følger de anbefalede forholdsregler.



**Figur 2**

1. Advarselssymbol

Denne betjeningsvejledning bruger to ord til at fremhæve oplysninger. **Vigtigt** henleder opmærksomheden på

særlige mekaniske oplysninger, og **Bemærk** angiver generel information, som det er værd at lægge særligt mærke til.

For så vidt angår modeller med et angivet antal hestekræfter er motorens nominelle bruttohestekræfter fastsat af motorfabrikanten på et laboratorium i henhold til SAE J1940. På grund af de ændringer, der er foretaget for at overholde diverse sikkerheds-, emissions- og driftskrav, vil motorerne på denne plæneklippertype reelt have betydeligt færre hestekræfter.

## Sikkerhed

Ukorrekt brug eller vedligeholdelse af denne plæneklipper kan medføre personskade. Følg disse sikkerhedsanvisninger for at mindske risikoen for at komme til skade.

Toro har konstrueret og afprøvet denne plæneklipper med henblik på, at den skulle være rimeligt sikker at bruge, men hvis følgende anvisninger ikke følges, kan det medføre personskade.

Med henblik på at sikre maksimal sikkerhed, bedste ydeevne og opnå viden om produktet er det af afgørende betydning, at du og enhver anden, der betjener plæneklipperen, læser og forstår indholdet i denne vejledning, før motoren overhovedet startes. Vær især opmærksom på advarselssymbolet (Figur 2), som betyder Forsigtig, Advarsel eller Fare – ”personlig sikkerhedsanvisning”. Læs og forstå denne anvisning, fordi den har med sikkerhed at gøre. Hvis anvisningen ikke overholdes, kan det medføre personskade.

## Generelt om sikkerhed og plæneklippere

Følgende anvisninger er tilpasset fra ISO-standard 5395.

Denne plæneklipper er i stand til at afskære hænder og fødder samt udslynge genstande. Hvis følgende sikkerhedsanvisninger ikke følges, kan det medføre alvorlig personskade eller død.

## Uddannelse

- Læs anvisningerne omhyggeligt. Lær betjeningsanordningerne og udstyrets korrekte brug at kende.
- Lad aldrig børn eller andre personer, der ikke kender denne vejledning, bruge plæneklipperen. Der kan være nationale bestemmelser, der sætter grænser for brugerens alder.
- Husk, at operatøren eller brugeren er ansvarlig for ulykker eller farer, der måtte ramme andre mennesker eller deres ejendom.
- Forstå forklaringerne på alle piktogrammer, der er brugt på plæneklipperen eller i vejledningerne.

## Benzin

**ADVARSEL** – Benzin er meget brandfarlig. Træf følgende forholdsregler:

- Opbevar brændstof i beholdere, der er specielt konstrueret til formålet.
- Påfyld kun brændstof udendørs. Der må ikke ryges under påfyldning af brændstof.
- Fyld brændstof på, før du starter motoren. Fjern aldrig dækslet til brændstoftanken, og påfyld aldrig benzin, mens motoren kører, eller når motoren er varm.
- Hvis du spilder benzin, skal du ikke forsøge at starte motoren men flytte plæneklipperen væk fra det sted, hvor brændstoffet er spildt, og undgå at foretage dig noget, der kan antænde benzindampene, før de er spredt.
- Sæt alle dæksler til brændstoftank og beholdere forsvarligt på igen.

## Forberedelser

- Bær altid svært fodtøj og lange benklæder, når du klipper græs. Betjen ikke udstyret, når du går med bare fødder eller med åbne sandaler.
- Undersøg nøje området, hvor udstyret skal anvendes, og fjern alle sten, pinde, ledninger, ben og andre fremmedlegemer.
- Foretag altid en visuel undersøgelse før start for at kontrollere, at afskærmninger og sikkerhedsanordninger som f.eks. deflektorer og/eller græsfang er på plads og fungerer korrekt.
- Før brug skal du altid se efter, om knivene, knivboltene og skæreknivenheden er slidte eller beskadigede. Udskift slidte eller beskadigede knive og bolte sætvis for at bevare afbalanceringen.

## Start

- Udkobl alle kniv- og drivkoblere og sæt plæneklipperen i frigear, før du starter motoren.

- Du skal ikke vippe plæneklipperen, når du starter benzinmotoren eller elmotoren, medmindre den skal vippes for at kunne startes. I så fald skal du ikke vippe den mere end højst nødvendigt, og du skal kun hæve den del, der vender væk fra operatørsiden.
- Start forsigtigt benzinmotoren eller elmotoren som beskrevet i vejledningen, og hold fødderne på god afstand af kniven(e) og ikke foran udblæsningsrøret.

## Betjening

- Klip aldrig græs, når der er mennesker, især børn, eller husdyr i nærheden.
- Klip kun græs i dagslys eller i godt, kunstigt lys.
- Vær opmærksom på huller i terrænet samt andre skjulte risici.
- Anbring ikke hænder og fødder i nærheden af eller under roterende dele. Hold dig altid på afstand af udblæsningsåbningen.
- Løft og bær aldrig en plæneklipper, mens motoren kører.
- Vær ekstra forsigtig, når du bakker eller trækker en håndplæneklipper imod dig.
- Gå, løb aldrig.
- Skråninger:
  - Anvend ikke maskinen på meget stejle skrænter.
  - Vær ekstra forsigtig på skråninger.
  - Klip græsset på tværs af skråninger, aldrig op og ned ad dem, og vær ekstra forsigtig, når du vender på skråninger.
  - Vær altid sikker på, at du har et godt fodfæste på skråninger.
- Gashåndtaget skal være stillet i det lave hastighedsområde, når traktionskoblingen tilkobles, især i høje gear. Reducer hastigheden på skråninger og når du drejer skarpt for at forhindre, at maskinen vælter, eller du mister kontrollen over den.
- Stop kniven, hvis det er nødvendigt at vippe plæneklipperen for at passere arealer, hvor der ikke er græs, samt når plæneklipperen transporteres til og fra det areal, hvor du skal slå græs.
- Betjen ikke motoren i et indelukket område, hvor der kan samle sig farlige kulilte-dampe.
- Stop motoren
  - når du forlader plæneklipperen.
  - før du fylder brændstof på.
  - før græsfanget fjernes.
  - før du foretager højdejusteringer, medmindre justeringen kan foretages fra førersædet.
- Stop motoren, og frakobl tændrørskablet

- før du fjerner tilstopninger eller renses en tilstoppet udblæsning.
- før du efterser, rengør eller arbejder på plæneklipperen.
- efter at du har ramt et fremmedlegeme, skal du efterser plæneklipperen for skader og udbedre disse, før du starter og betjener plæneklipperen igen.
- hvis plæneklipperen begynder at ryste unormalt (undersøg årsagen med det samme).
- Hold øje med trafikken, når du krydser eller kører i nærheden af veje.

## Vedligeholdelse og opbevaring

- Hold alle møtrikker, bolte og skruer tilspændte for at sikre, at udstyret er i sikker driftsmæssig stand.
- Brug ikke højtryksrensingsudstyr på maskinen.
- Opbevar aldrig udstyret med benzin i tanken og i en bygning, hvor dampe kan komme i kontakt med åben ild eller gnister.
- Lad motoren køle af, før du opbevarer maskinen på et lukket sted.
- Mindsk brandfaren ved at holde motoren, lydpotten, batterirummet og benzinopbevaringsområdet fri for græs, blade eller for meget fedt.
- Efterser græsfangets komponenter og udblæsnings-skærmen hyppigt, og udskift dem med producentens anbefalede dele, når det er nødvendigt.
- Udskift af sikkerhedsmæssige årsager slidte eller beskadigede dele.
- Udskift defekte lydpotter.
- Hvis brændstoftanken skal tømmes, skal dette foregå udendørs.
- Lav ikke om på motorens regulatorindstillinger, og kørsel ikke motoren ved høj hastighed. Brug af motoren med for høje omdrejningstal kan øge risikoen for personskade.
- Vær forsigtig, når du justerer plæneklipperen, så du ikke får fingrene ind mellem de roterende knive og plæneklipperens faste dele.
- **Køb kun ægte Toro-reservedele og -tilbehør for at sikre den bedste ydeevne og sikkerhed. Anvend ikke dele, der er mærket passer til; de kan udgøre en sikkerhedsrisiko.**

## Lydtryk

Denne maskine har et ækvivalent, kontinuerligt A-vægtet lydtryk ved operatørens øre på 85 dBA, baseret på målinger

af identiske maskiner i henhold til normerne EN 11094 og EN 836.

## Lydeffekt

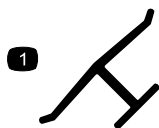
Maskinen har et ækvivalent, kontinuerligt A-vægtet lydeffektniveau på 98 dBA, baseret på målinger af identiske maskiner i henhold til standarden EN 11094.

## Vibration, hænder/arme

Maskinen overstiger ikke et vibrationsniveau for hænder/arme på 8,0 m/s<sup>2</sup>, baseret på målinger af identiske maskiner i henhold til standarden EN 1033.

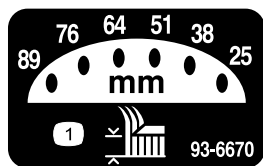
# Sikkerheds- og instruktionsmærkater

**Vigtigt:** Sikkerheds- og instruktionsmærkaterne er placeret tæt på potentielle risikoområder. Udskift beskadigede mærkater.



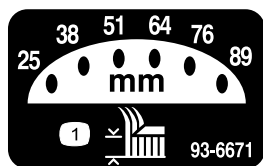
## Producentens mærke

1. Indikerer, at kniven er identificeret som en reservedel fra producenten af originalmaskinen.



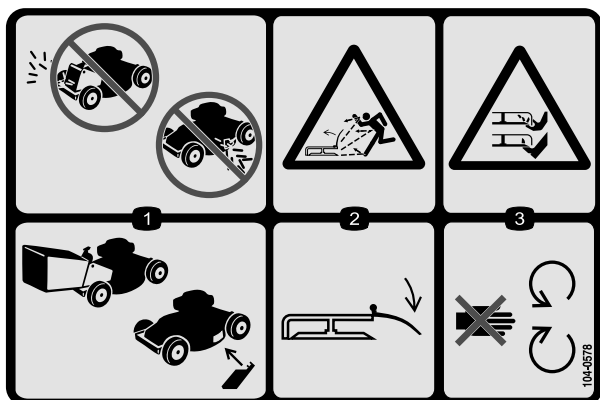
**93-6670**

1. Klippehøjde



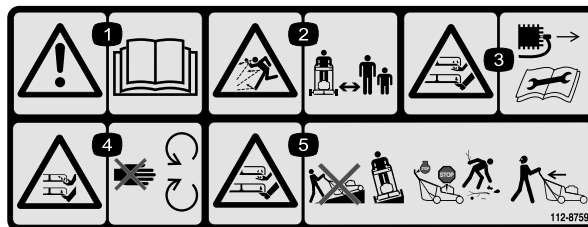
**93-6671**

1. Klippehøjde



**104-0578**

1. Betjen ikke plæneklipperen uden bagudblæsningsprop eller græsposen. Betjen ikke plæneklipperen uden sideudblæsningsdækslet eller deflektorafskærmningen.
2. Fare for udslyngede genstande fra plæneklipperen – hold deflektoren på plads.
3. Fare for skæring/amputation af hænder eller fødder – hold afstand til bevægelige dele.



**112-8759**

1. Advarsel – læs *Betjeningsvejledningen*.
2. Fare for udslyngede genstande – hold sikker afstand til maskinen.
3. Risiko for skæring/amputation af hænder eller fødder, plæneklipperkniv – tag tændrørskablet af tændrøret, og læs instruktionerne, før der udføres service eller vedligeholdelsesarbejde.
4. Fare for at skære sig/amputation af hænder eller fødder med plæneklipperens kniv – hold afstand til bevægelige dele.
5. Fare for at skære sig/amputation af hænder eller fødder med plæneklipperens kniv – klip ikke op og ned ad skråninger, men på tværs. Stop motoren, før du forlader betjeningspositionen, og se bagud, når du bakker.

# Opsætning

## Løsdele

Brug skemaet herunder til at kontrollere, at alle dele er blevet leveret.

Trin	Beskrivelse	Antal	Anvendelse
1.	Håndtag	1	Monter af håndtaget.
	Håndtagsknap	2	
	Skruer	2	
2.	Kræver ingen dele	–	Fyld krumtaphuset med olie.

**Bemærk:** Maskinens venstre og højre side er som set fra den normale betjeningsposition.

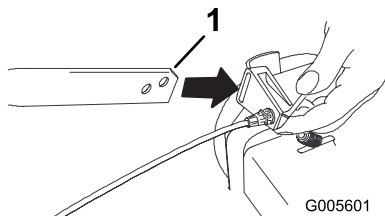
## 1. Montering af håndtaget



Hvis håndtaget ikke sammenfoldes og udfoldes korrekt, kan kablerne blive beskadiget, hvilket gør, at det ikke er sikkert at betjene plæneklipperen.

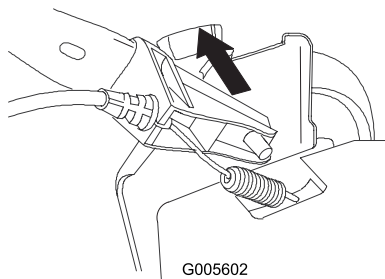
- Pas på ikke at beskadige kablerne, når du folder håndtaget sammen eller folder det ud.
- Hvis et kabel bliver beskadiget, bedes du kontakte en autoriseret serviceforhandler.

1. Sæt kabelforankringen på den nederste, venstre håndtagsende (Figur 3).



**Figur 3**

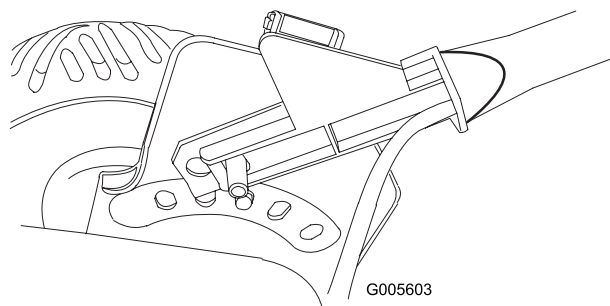
1. Sørg for, at hullet i håndtagsenden peger opad.
2. Monter den nederste, venstre håndtagsende og kabelforankringen på pladen på det venstre håndtagsbeslag (Figur 4).



**Figur 4**

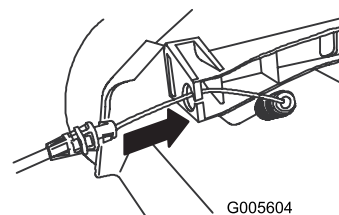
**Bemærk:** Brug det øverste hul i håndtaget (Figur 4).

3. Mens den nederste, venstre håndtagsende holdes på plads, skal du sætte kabelholderen på den nederste, højre kabelende, skubbe håndtagsenden og kabelholderen indad, og montere den på pladen på det højre håndtagsbeslag (Figur 5).



**Figur 5**

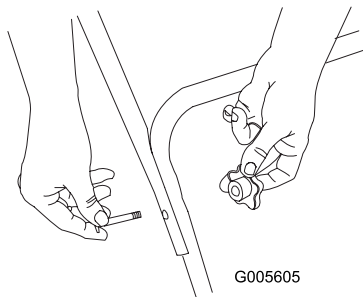
4. Sæt kablet på plads i kabelforankringen på det venstre håndtagsbeslag (Figur 6).



**Figur 6**

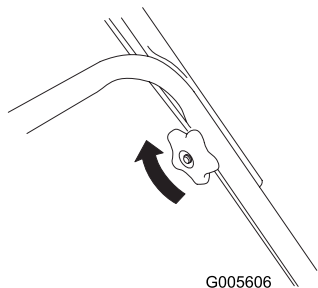
5. Fastgør det øverste håndtag til det nederste håndtag.

**Bemærk:** Sørg for, at håndtagsknapperne sidder på indersiden af håndtaget (Figur 7).



**Figur 7**

6. Stram håndtagsknapperne så meget som muligt (Figur 8).

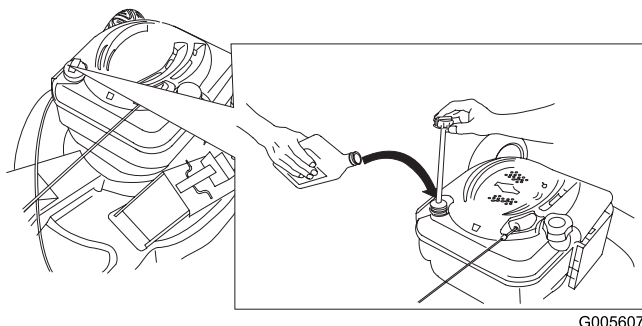


**Figur 8**

## 2. Opfyldning af krumtaphuset med olie

**Vigtigt:** Plæneklipperen leveres ikke med motorolie påfyldt.

1. Tag målepinden ud (Figur 9).



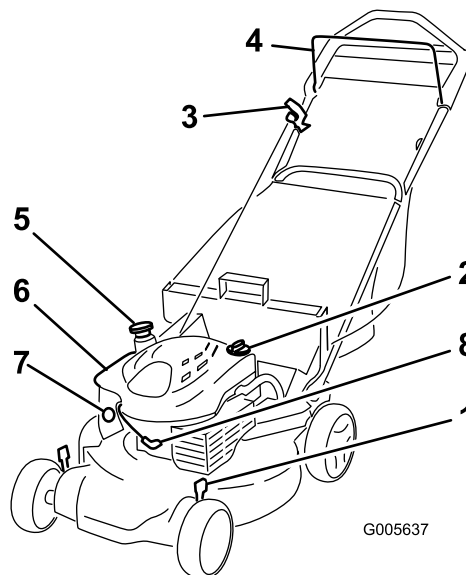
**Figur 9**

2. Hæld **langsomt** olie i oliepåfyldningsrøret, så oliestanden når op til mærket "Full" på oliepinde. **Fyld ikke for meget på.**
3. Sæt målepinden helt i.

**Vigtigt:** Skift motorolien efter de første 5 driftstimer; skift den derefter en gang om året. Se Skift af motorolien.

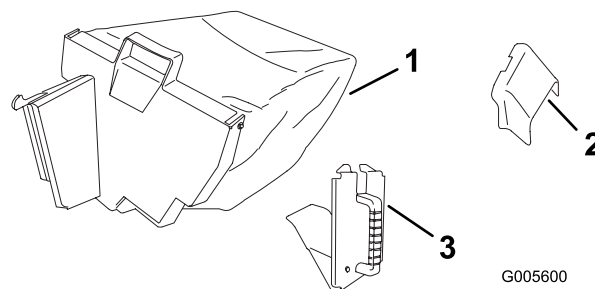
Påfyld maks.: 0,59 l, type: SAE 30W selvrensende olie med API-serviceklassifikation SF, SG, SH, SJ, SL eller højere.

# Produktoversigt



**Figur 10**

- |                                 |                    |
|---------------------------------|--------------------|
| 1. Klippehøjdehandtag (4)       | 5. Brændstofdæksel |
| 2. Oliepåfyldning/målepind      | 6. Luftfilter      |
| 3. Tilbageslagsstarthåndtag     | 7. Tipper          |
| 4. Bøjle til knivens kraftudtag | 8. Tændrør         |



**Figur 11**

- |                       |                                    |
|-----------------------|------------------------------------|
| 1. Græsopsamler       | 3. Bagudblæsningsdæksel (monteret) |
| 2. Sideudblæsningsrør |                                    |

# Betjening

**Bemærk:** Maskinens venstre og højre side er som set fra den normale betjeningsposition.

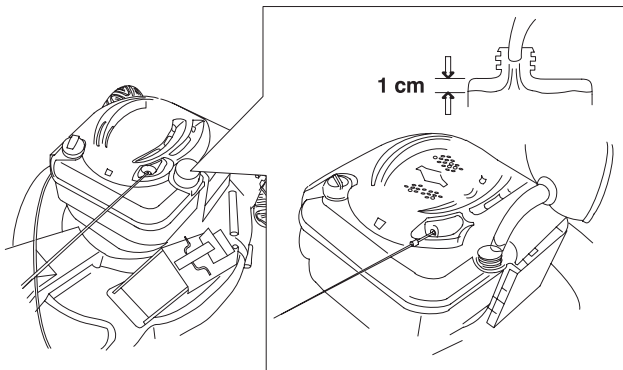
## Opfyldning af brændstoftanken



Benzin er ekstremt brandfarlig og eksplosiv. En brand eller eksplosion forårsaget af benzin kan give dig eller andre forbrændinger.

- For at forhindre at benzinen bliver antændt af en statisk elektricitetsudladning skal beholderen og/eller plæneklipperen placeres direkte på jorden, før tanken fyldes, ikke i et køretøj eller på en anden genstand.
- Fyld tanken udendørs, mens motoren er kold. Tør eventuel spildt benzin op.
- Håndter ikke benzin, mens du ryger eller i nærheden af åben ild eller gnister.
- Opbevar benzin i en godkendt brændstofbeholder og utilgængeligt for børn.

Fyld brændstoftanken med frisk, blyfri, almindelig benzin fra en af de større benzinselskabers tankstationer (Figur 12).



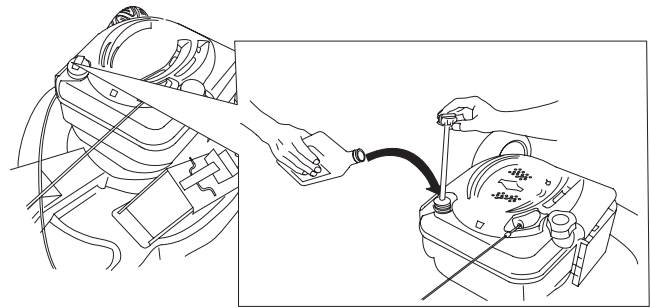
G005608

**Figur 12**

**Vigtigt:** For at mindske evt. startproblemer skal du komme brændstofstabilisator i benzinen hele sæsonen. Den skal blandes med benzin, der ikke er mere end 30 dage gammel.

## Kontrol af motoroliestanden

1. Tag målepinden ud, tør den af, og sæt den helt i igen (Figur 13).



G005607

**Figur 13**

2. Tag målepinden ud, og kontroller oliestanden. Hvis oliestanden er under mærket Add (påfyld) på målepinden, skal du langsomt hælde olie i påfyldningsrøret, indtil oliestanden når op til mærket Full (fuld) på oliepinde. **Fyld ikke for meget på.** (Påfyld maks.: 0,59 l, type: SAE 30 selvrensende olie med API-serviceklassifikation SF, SG, SH, SJ, SL eller højere.)
3. Sæt målepinden i.

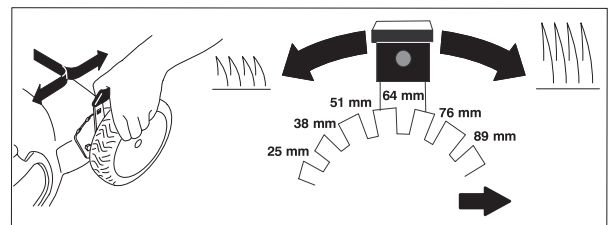
## Justering af klippehøjden



Når du justerer klippehøjden, kan du komme i kontakt med den roterende kniv, hvilket kan medføre alvorlig personskade.

- Stop motoren, og vent, til alle bevægelige dele er standset.
- Sæt ikke hænderne ind under plæneklipperhuset, når du justerer klippehøjden.

Juster klippehøjden som ønsket. Indstil alle fire hjul til samme højde (Figur 14).

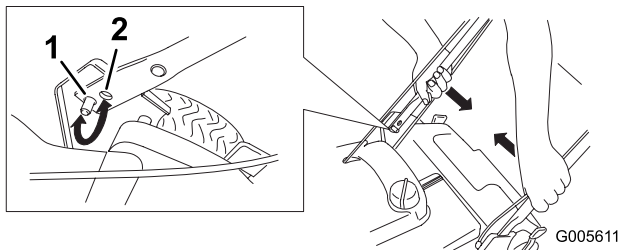


G005610

**Figur 14**

## Justering af håndtagets højde

Klem den nederste del af de to håndtagshalvdele sammen, og flyt stifterne i håndtagets huller (Figur 15).



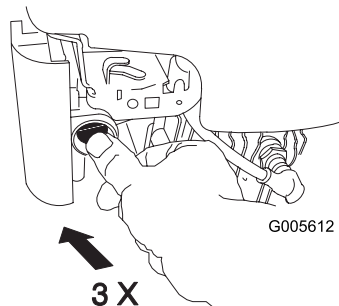
**Figur 15**

1. Hæv håndtaget
2. Sænk håndtaget

**Bemærk:** Kabelholderen er ikke medtaget for at gøre illustrationen mere overskuelig.

## Start af motoren

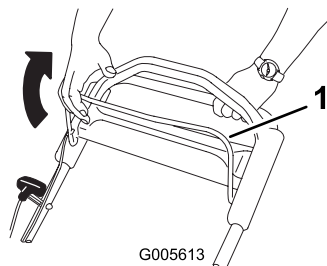
1. Tryk tipperen helt ind med tommelfingeren 3 gange, og hold den hver gang inde i et sekund, før du slipper den igen (Figur 16).



**Figur 16**

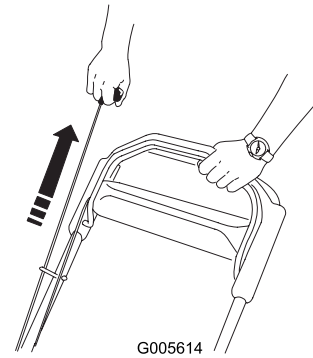
**Bemærk:** Hvis lufttemperaturen er under 13 °C, skal du trykke tipperen helt ind 5 gange.

2. Hold bøjlen til knivens kraftudtag helt op mod håndtaget (Figur 17).



**Figur 17**

1. Bøjle til knivens kraftudtag
3. Træk i tilbageslagsstarteren (Figur 18).

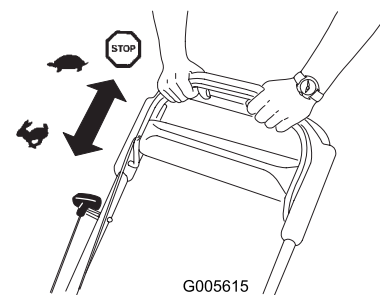


**Figur 18**

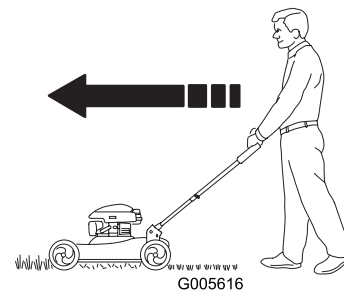
4. Hvis plæneklipperen ikke starter efter 1 eller 2 træk, skal du trykke på tipperen 1 eller 2 gange til og så prøve at starte igen.

## Brug af selvkørselsdrevet

Du betjener selvkørselsdrevet ved ganske enkelt at gå med hænderne på det øverste håndtag og albuerne langs siden af kroppen. Så holder plæneklipperen automatisk trit med dig (Figur 19 og Figur 20).



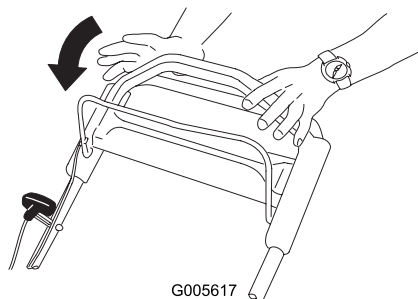
**Figur 19**



**Figur 20**

## Standstning af motoren

Slip bøjlen til knivens kraftudtag for at stoppe motoren (Figur 21). Tag tændingsnøglen ud, når du forlader plæneklipperen.



**Figur 21**

**Vigtigt:** Når du slipper bøjlens kraftudtag, skal såvel motoren som kniven standse inden 3 sekunder. Hvis de ikke standser, som de skal, bør du straks holde op med at bruge plæneklipperen og kontakte en autoriseret serviceforhandler.

## Findeling af afklippet

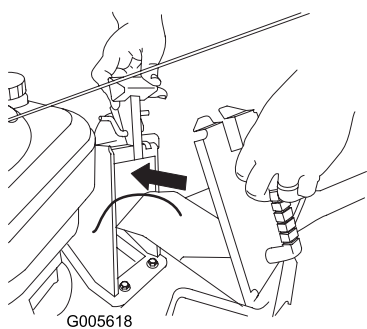
Plæneklipperen er fra fabrikken klar til at findele græs- eller bladafklippet, så det forsvinder ned i plænen igen.

Hvis græsopsamleren er monteret på plæneklipperen, skal du afmontere den (se Afmontering af græsopsamleren), før afklippet findeles. Hvis sideudblæsningsrøret sidder på plæneklipperen, skal du afmontere det og låse sideudblæsningspladen (se Afmontering af sideudblæsningsrøret), før afklippet findeles.

**Vigtigt:** Kontroller, at bagudblæsningsdækslet sidder på plads, før du finder afklippet.

## Montering af bagudblæsningsproppen

1. Åbn udblæsningsdøren ved at flytte håndtaget til udblæsningsdøren bagud (Figur 22).

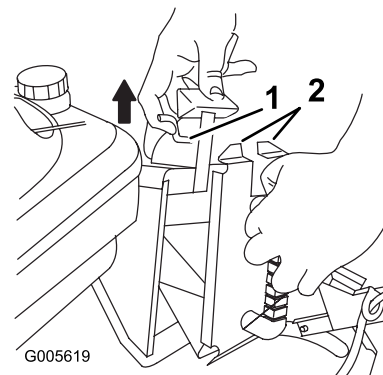


**Figur 22**

2. Hold udblæsningsdøren helt åben, og sæt proppen i (Figur 22).

**Bemærk:** Sæt den nederste del af proppen i åbningen først.

3. Løft dørlåsen på dørhåndtaget og skub det øverste af proppen helt ind, samtidig med at du flytter dørhåndtaget bagud (Figur 23).



**Figur 23**

1. Dørlås
  2. Tapper
4. Løsn dørlåsen, så den kommer i indgreb med tapperne på proppen (Figur 23).

## Afmontering af udblæsningsproppen

1. Træk op i dørlåsen, og hold udblæsningsdøren helt åben.
2. Når proppens lås er åbnet, skal den trækkes ud af udblæsningskakten.

## Opsamling af afklippet

Brug græsopsamleren, når du ønsker at opsamle græs- og bladafklippet fra plænen.

Hvis sideudblæsningsrøret sidder på plæneklipperen, skal du afmontere det og låse sideudblæsningspladen (se Afmontering af sideudblæsningsrøret), før afklippet blæses i opsamleren.

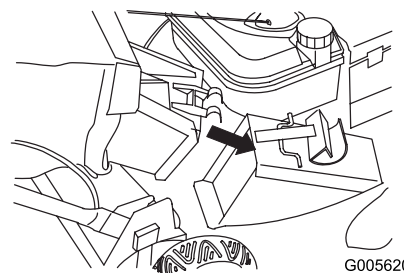


**Kniven er skarp. Berøring af kniven kan medføre alvorlig personskade.**

**Stop motoren, og vent, til alle bevægelige dele er standset, før du forlader betjeningspositionen.**

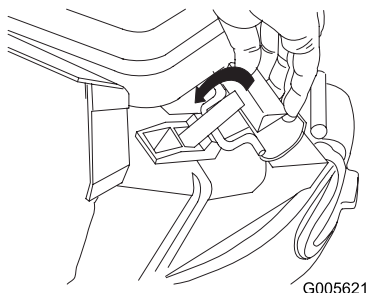
## Montering af græsopsamleren

1. Kontroller, at håndtaget til udblæsningsdøren er helt fremme.
2. Monter posedørens åbning ind over udblæsningskaktens åbning (Figur 24).



**Figur 24**

- Placer den bageste del af poseammen på håndtagsknapperne.
- Træk håndtaget bagud, indtil låsen låses fast i hakket i posedørens lås (Figur 25).



**Figur 25**

## Afmontering af græsopsamleren

- Løft dørlåsen, indtil den går fri af posehakked, og skub udblæsningsdørhåndtaget fremad.
- Grib fat i poseammens håndtag og den bageste del af græsposen, og løft posen af plæneklipperen.

## Sideudblæsning af afklippet

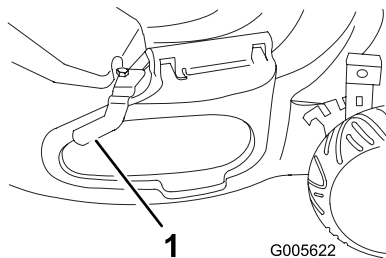
Brug sideudblæsningen, når du klipper meget højt græs.

Hvis græsopsamleren er monteret på plæneklipperen, skal du afmontere den og isætte bagudblæsningsdækslet (se Afmontering af græsopsamleren), før afklippet blæses ud gennem sideudblæsningen.

**Vigtigt:** Kontroller, at bagudblæsningsdækslet sidder på plads, før afklippet blæses ud gennem sideudblæsningen.

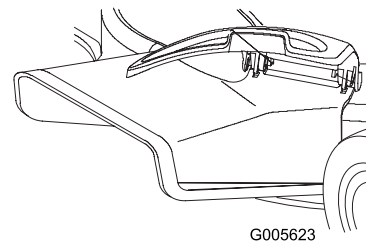
## Montering af sideudblæsningsrøret

- Fjern bolten og sidedækselklemmen; sæt dernæst bolten i hullet igen, og gem klemmen til fremtidig brug (Figur 26).



**Figur 26**

- Sidedækselklemme
- Løft op i sideåbningsdækslet (Figur 27).



**Figur 27**

- Skub slisken ind over åbningen, således at rillerne i slisken er rettet ind efter tapperne under dækslet (Figur 27).
- Luk dækslet.

## Afmontering af sideudblæsningsrøret

- Åbn sideåbningsdækslet, og fjern sideudblæsningsslisken.
- Luk dækslet.
- Fjern knappen.
- Monter sidedækselklemmen og knappen, således at sideåbningsdækslet fastgøres forsvarligt.



Hvis sideåbningsdækslet ikke er forsvarligt fastgjort på det rette sted med klemmen, kan affald udslynges gennem sideåbningen. Udslynget affald kan forårsage alvorlige personskader eller død for operatøren eller omkringstående personer.

Sørg altid for følgende: Enten skal sideåbningsdækslet være lukket og låst på plads med sidedækselklemmen, eller sideudblæsningsslisken skal være forsvarligt fastgjort på det rette sted, før plæneklipperen startes.

## Tip vedrørende betjening

### Generelle tips om plæneklipping

- Ryd området for pinde, sten, ledninger, grene og andet affald, som kniven evt. kunne ramme.
- Undgå at ramme faste genstande med kniven. Klip aldrig med vilje hen over en genstand.
- Hvis plæneklipperen rammer en genstand eller begynder at ryste, skal du omgående stoppe motoren, tage tændrørskablet af tændrøret og efterse plæneklipperen for skader.
- Monter en ny kniv før klippesæsonens start for at opnå den bedst mulige ydeevne.
- Udskift kniven med en ny Toro-kniv, når det er nødvendigt.

## Klipning af græs

- Klip kun ca. en tredjedel af græsstråets længde af ad gangen. Klip ikke længere ned end til 51 mm-indstillingen, medmindre græsbevoksningen er spredt, eller det er sent på efteråret, hvor græssets væksthastighed begynder at aftage. Se Justering af klippehøjden.
- Når du klipper græs, der er mere end 15 cm højt, skal du anvende den højeste klippehøjdeindstilling og gå langsommere; klip derefter græsset igen ved en lavere indstilling, så plænen kommer til at se smukke ud. Hvis græsset er for højt, kan plæneklipperen blive tilstoppet, og det kan medføre, at motoren sætter ud.
- Klip kun tørt græs eller blade. Vådt græs og blade har en tendens til at klumpe sig sammen i haven og kan forårsage, at plæneklipperen tilstoppes, eller at motoren sætter ud.



Vådt græs eller blade kan forårsage alvorlig personskade, hvis du glider og kommer i berøring med kniven. Benyt kun plæneklipperen under tørre forhold.

- Skift klipperetning. Dette medvirker til at sprede det afklippede græs ud over hele plænen, så den gødes jævnt.
- Hvis den færdigklippede plæne ikke ser tilfredsstillende ud, kan du forsøge en eller flere af følgende ting:
  - Udskift kniven, eller få den slebet.
  - Gå langsommere, når du slår græs.
  - Hæv klippehøjden på plæneklipperen.
  - Slå græsset hyppigere.
  - Lad klippebanerne overlape i stedet for at klippe en fuld bane for hver omgang.
  - Indstil klippehøjden på forhjulene en position lavere end på baghjulene. Indstil for eksempel forhjulene til 51 mm og baghjulene til 64 mm.

## Klipning af blade

- Når du har klippet plænen, skal du sikre dig, at halvdelen af plænen kan ses gennem det øverste dække af findelte blade. Du er muligvis nødt til at køre hen over bladene mere end én gang.
- Hvis der ligger mere end 13 cm blade på plænen, skal forhjulenes klippehøjde indstilles en position eller to højere end baghjulenes klippehøjde.
- Sæt klippehastigheden ned, hvis plæneklipperen ikke klipper bladene fint nok.

# Vedligeholdelse

**Bemærk:** Bestem plæneklipperens venstre og højre side ved at stå på operatørens betjeningsplads.

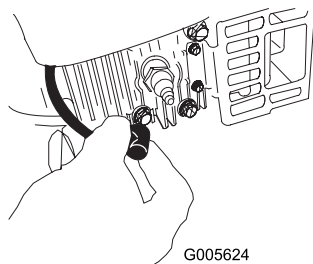
## Skema over anbefalet vedligeholdelse

Vedligeholdelsesintervaller	Vedligeholdelsesprocedure
Efter de første 5 timer	<ul style="list-style-type: none"><li>• Skift motorolien.</li></ul>
Hver anvendelse eller dagligt	<ul style="list-style-type: none"><li>• Kontroller motoroliestanden.</li><li>• Fjernelse af græsaffald og snavs fra husets underside.</li></ul>
For hver 25 timer	<ul style="list-style-type: none"><li>• Kontrol af tændrøret (se betjeningsvejledningen til motoren).</li><li>• Udskift luftfilteret; udskift det dog oftere under støvede driftsforhold.</li><li>• Udskiftning eller slibning af kniven. Udskift eller få den slebet oftere, hvis skæret hurtigt bliver sløvt.</li></ul>
For hver 50 timer	<ul style="list-style-type: none"><li>• Skift motorolien.</li><li>• Smøring af selvkørselsdrevet.</li></ul>
For hver 100 timer	<ul style="list-style-type: none"><li>• Udskiftning af tændrøret (se betjeningsvejledningen til motoren).</li><li>• Rensning af kølesystemet (se betjeningsvejledningen til motoren).</li></ul>
Årlig eller før opbevaring	<ul style="list-style-type: none"><li>• Tøm brændstoftanken som anvist, før du udfører reparationer eller stiller plæneklipperen væk for vinteren.</li></ul>

**Vigtigt:** Se betjeningsvejledningen til motoren for at få oplysninger om yderligere vedligeholdelsesprocedurer.

## Klargøring til vedligeholdelsesarbejde

1. Stop motoren, og vent, til alle bevægelige dele er standset.
2. Kobl tændrørskablet fra tændrøret før du udfører nogen form for vedligeholdelsesarbejde (Figur 28).



Figur 28

3. Når du har udført vedligeholdelsesarbejdet, skal du igen koble tændrørskablet til tændrøret.

**Bemærk:** Før du tipper plæneklipperen for at skifte olie eller udskifte kniven, skal du lade brændstoftanken løbe tør ved almindelig brug. Hvis du er nødt til at tippe plæneklipperen, før den løber tør for brændstof, skal du fjerne brændstoffet med en håndpumpe. Tip altid plæneklipperen over på siden (med luftfilteret opad).



Når du tipper plæneklipperen, kan der løbe brændstof ud. Benzin er brandfarlig, eksplosiv og kan forårsage personskade.

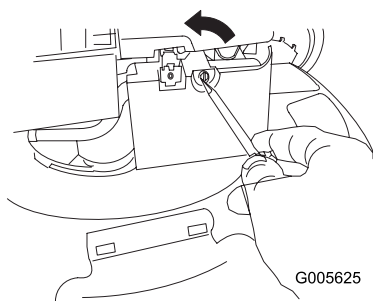
Lad motoren køre tør, eller fjern benzinen med en håndpumpe. Tøm aldrig tanken med en hævert.

## Udskiftning af luftfilteret

Udskift luftfilteret en gang om året; udskift det dog oftere under støvede driftsforhold.

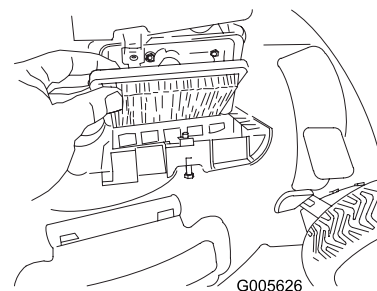
Se Klargøring til vedligeholdelsesarbejde.

1. Brug en skruetrækker til at åbne luftfilterdækslet (Figur 29).



Figur 29

2. Udskift luftfilteret (Figur 30).



Figur 30

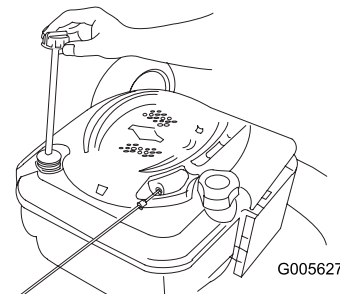
3. Monter dækslet.

## Skift af motorolien

Skift motorolien efter de første 5 driftstimer; skift den derefter en gang om året.

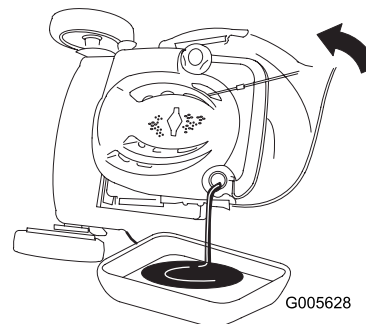
Lad motoren køre i nogle få minutter for at varme olien op, før du skifter den. Varm olie flyder lettere og fører flere forureningsstoffer med sig ud.

1. Se Klargøring til vedligeholdelsesarbejde.
2. Tag målepinden ud (Figur 31).



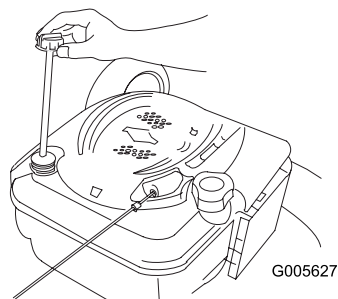
Figur 31

3. Tip plæneklipperen over på siden (med luftfilteret opad) så olien kan løbe ud gennem oliepåfyldningsrøret (Figur 32).



Figur 32

4. Hæld **langsomt** olie i oliepåfyldningsrøret, indtil oliestanden når op til linjen Full (fuld) på målepinden (Figur 33). **Fyld ikke for meget på.** (Påfyld maks.: 0,59 l, type: SAE 30W selvrensende olie med API-serviceklassifikation SF, SG, SH, SJ, SL eller højere.)

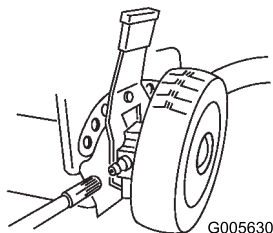


**Figur 33**

5. Sæt målepinden helt i.
6. Bortskaf den brugte olie på korrekt vis på et lokalt genbrugsanlæg.

## Smøring af selvkørselsdrevet

1. Aftør fedtfittingerne på de bageste hjulhøjdereguleringsgreb med en ren klud (Figur 34).



**Figur 34**

1. Smørenippel
2. Monter en fedtpistol på hver fitting én ad gangen, og påfør forsigtigt én eller to pump litumbaseret universalfedt nr. 2 på hver.

**Vigtigt:** For meget fedt kan beskadige forseglingerne og forhindre hjulkoblingen i at fungere rigtigt.

## Udskiftning af kniven

**Vigtigt:** Du skal bruge en momentnøgle for at kunne montere kniven korrekt. Hvis du ikke har en momentnøgle eller ikke føler dig tryk ved at udføre dette arbejde, kan du kontakte en autoriseret serviceforhandler.

Efterse kniven, hver gang du løber tør for benzin. Hvis kniven beskadiges eller revner, skal den straks udskiftes. Hvis knivens skær bliver sløvt eller får hakker, skal den slibes eller udskiftes.

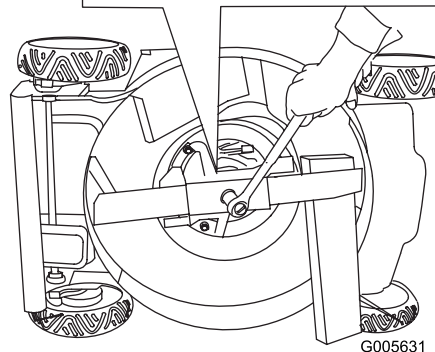
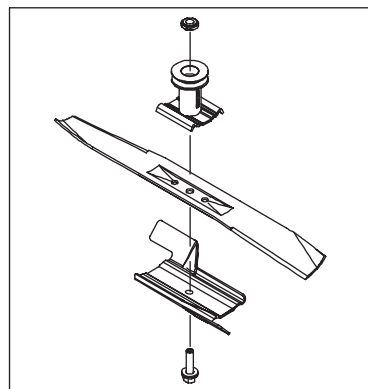


**Kniven er skarp. Berøring af kniven kan medføre alvorlig personskade.**

**Brug stof- eller læderhandsker, når kniven efterses.**

1. Kobl tændrørskablet fra tændrøret, og sæt det i holdeporten. Se Klargøring til vedligeholdelsesarbejde.

2. Tip plæneklipperen over på siden (med luftfilteret opad).
3. Brug en trækloids til at holde kniven fast (Figur 35).



**Figur 35**

4. Afmonter kniven, men gem alle monteringsbolte og -møtrikker.
5. Monter den nye kniv og alle monteringsboltene og -møtrikkerne (Figur 35).

**Vigtigt:** Anbring knivens buede ender, så de peger mod plæneklipperen.

6. Brug en momentnøgle til at tilspænde knivbolten med et moment på 82 Nm.

**Vigtigt:** En bolt, der er spændt til 82 Nm, sidder meget stramt. Mens du holder kniven fast med en trækloids, skal du lægge al din vægt bag skralde- eller momentnøglen og spænde boltene godt fast. Denne bolt er meget vanskelig at overspænde.

## Rengøring af plæneklipperen

1. Mens plæneklipperen står på en plan flade og motoren kører, skal du sprøjte en vandstråle ind foran det højre baghjul (Figur 36).



**Figur 36**

**Bemærk:** Vandet vil sprøjte ind på knivens bane, så afklippet skylles væk.

2. Når der ikke kommer mere afklip ud, skal du lukke for vandet og flytte plæneklipperen til et tørt sted.
3. Lad motoren køre i nogle få minutter for at tørre huset, så det ikke ruste.

## Opbevaring

Opbevar plæneklipperen på et køligt, rent og tørt sted.

### Klargøring af plæneklipperen til opbevaring



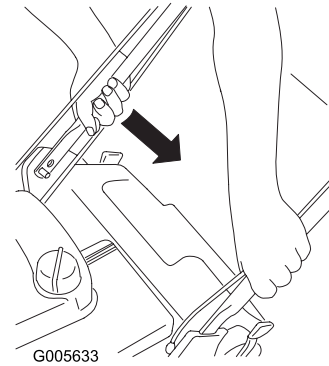
**Benzindampe kan eksplodere.**

- Benzin må ikke opbevares i mere end 30 dage.
- Opbevar ikke plæneklipperen på et lukket sted i nærheden af åben ild.
- Lad motoren køle af, før den stilles til opbevaring.

1. Tilsæt brændstofstabilisator til brændstoffet som foreskrevet af motorfabrikanten ved årets sidste påfyldning.
2. Lad plæneklipperen køre, indtil motoren stopper, fordi den løber tør for brændstof.
3. Tip motoren, og start den igen.
4. Lad motoren køre, indtil den stopper. Når du ikke længere kan starte motoren, er den løbet tilstrækkeligt tør.
5. Kobl tændrørskablet fra tændrøret, og sæt det på kabelholderen.
6. Fjern tændrøret, hæld 30 ml olie ned i tændrørshullet, og træk langsomt i startsnoren flere gange for at fordele olien i hele cylinderen, så denne ikke ruste i løbet af vinteren.
7. Sæt tændrøret løst i.
8. Spænd alle møtrikker, bolte og skruer.

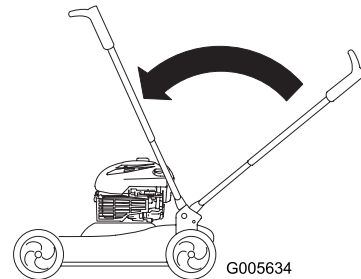
### Foldning af håndtaget

1. Skub den højre håndtagsende ind, indtil håndtaget glider forbi stopperne på håndtagsbeslagene (Figur 37).



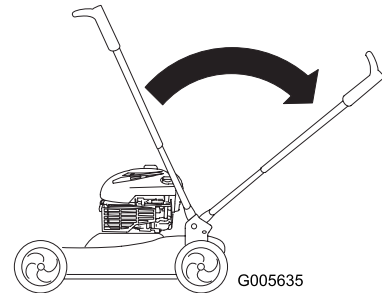
**Figur 37**

2. Drej håndtaget fremad (Figur 38).



**Figur 38**

3. For at folde håndtaget ud skal du blot sætte det tilbage i betjeningspositionen (Figur 39).



**Figur 39**

### Ibrugtagning af plæneklipperen efter opbevaring

1. Fjern tændrøret, og tørn motoren hurtigt ved hjælp af starteren for at blæse den overskydende olie ud af cylinderen.
2. Monter tændrøret, og spænd det med en momentnøgle til 20 Nm.
3. Sæt tændrørskablet på tændrøret.

## International Distributor List—Consumer Products

<b>Distributor:</b>	<b>Country:</b>	<b>Phone Number:</b>
Atlantis Su ve Sulama Sistemleri Lt	Turkey	90 216 344 86 74
Balama Prima Engineering Equip	Hong Kong	852 2155 2163
B-Ray Corporation	Korea	82 32 551 2076
Casco Sales Company	Puerto Rico	787 788 8383
Ceres S.A	Costa Rica	506 239 1138
CSSC Turf Equipment (pvt) Ltd	Sri Lanka	94 11 2746100
Cyril Johnston & Co	Nothern Ireland	44 2890 813 121
Equivier	Mexico	52 55 539 95444
Femco S.A.	Guatemala	502 442 3277
G.Y.K. Company Ltd.	Japan	81 726 325 861
Geomechaniki of Athens	Greece	30 10 935 0054
Guandong Golden Star	China	86 20 876 51338
Hako Gorund and Garden	Sweden	46 35 10 0000
Hydroturf Int. Co	Dubai United Arab Emirates	97 14 347 9479
Hydroturf Egypt LLC	Egypt	202 519 4308
Ibea S.p.A.	Italy	39 0331 853611
Irriamc	Portugal	351 21 238 8260
Jean Heybroek b.v.	Netherlands	31 30 639 4611
Lely (U.K. ) Limited	United Kingdom	44 1480 226 800
Maquiver S.A.	Colombia	57 1 236 4079
Maruyama Mfg. Co. Inc.	Japan	81 3 3252 2285
Metra Kft	Hungary	36 1 326 3880
Mountfield a.s.	Czech Republic	420 255 704 220
Munditol S.A.	Argentina	54 11 4 821 9999
Oslinger Turf Equipment SA	Ecuador	593 4 239 6970
Oy Hako Ground and Garden Ab	Finland	358 987 00733
Parkland Products Ltd	New Zealand	64 3 34 93760
Prochaska & Cie	Austria	43 1 278 5100
RT Cohen 2004 Ltd	Israel	972 986 17979
Riversa	Spain	34 9 52 83 7500
Roth Motorgerate GmBh & Co	Germany	49 7144 2050
Sc Svend Carlsen A/S	Denmark	45 66 109 200
Solvert S.A.S	France	33 1 30 81 77 00
Spypros Stavrinides Limited	Cyprus	357 22 434131
Surge Systems India Limited	India	91 1 292299901
T-Markt Logistics Ltd	Hungary	36 26 525 500
Toro Australia	Australia	61 3 9580 7355
Toro Europe BVBA	Belgium	32 14 562 960

### Fejl og produkter, der er dækket

The Toro® Company og dets søsterselskab, Toro Warranty Company, garanterer i fællesskab i henhold til en aftale mellem dem over for den oprindelige køber\*, at de vil reparere ethvert Toro-produkt, som anvendes til normale private formål\*, der viser sig at have materialefejl eller fejl i den håndværksmæssige udførelse. Følgende perioder gælder fra datoen for det oprindelige køb:

Produkter	Garantiperiode
Plæneklippere	2 års begrænset garanti
Plænetraktorer med bagmonteret motor	2 års begrænset garanti
Plæne- og havetraktorer	2 års begrænset garanti
Elektriske håndholdte produkter	2 års begrænset garanti
Sneslynger	2 års begrænset garanti
Plæneklippere med drejeradius på nul til privat brug	2 års begrænset garanti

\* "Oprindelig køber" betyder den person, der købte Toro-produkterne oprindeligt.

\* "Normale private formål" betyder brug af produktet på samme grund, som dit hjem ligger på. Brug på mere end ét sted anses for at være kommerciel brug, og i dette tilfælde finder garantien for kommerciel brug anvendelse.

### Begrænset garanti for kommerciel brug

Det garanteres, at Toro-produkter og redskaber til privat brug, der anvendes til kommerciel brug, institutionsbrug eller udlejningsbrug, er frit for materialefejl og fejl i den håndværksmæssige udførelse i følgende perioder fra datoen for det oprindelige køb:

Produkter	Garantiperiode
Plæneklippere	90 dages garanti
Plænetraktorer med bagmonteret motor	90 dages garanti
Plæne- og havetraktorer	90 dages garanti
Elektriske håndholdte produkter	90 dages garanti
Sneslynger	90 dages garanti
Plæneklippere med drejeradius på nul til privat brug	45 dages garanti

### Sådan får du udført service, der er dækket af garantien

Hvis du mener, at dit Toro-produkt har en materialefejl eller fejl i den håndværksmæssige udførelse, skal du følge denne fremgangsmåde:

1. Kontakt sælgeren af dit produkt for at arrangere reparation af produktet. Hvis det af en eller anden årsag ikke er muligt for dig at kontakte sælgeren, kan du kontakte en hvilken som helst autoriseret Toro-forhandler for at arrangere reparation.
2. Medbring produktet og dit købsbevis (salgskvittering) til sælgeren eller serviceforhandleren.

Hvis du af en eller anden årsag er utilfreds med serviceforhandlerens vurdering eller med den service, du får, kan du henvende dig til Toro-importøren eller kontakte os på:

Customer Care Department, Consumer Division  
Toro Warranty Company  
8111 Lyndale Avenue South  
Bloomington, MN 55420-1196, USA  
Chef: Teknisk produktsupport: 001-952-887-8248

Se den vedhæftede distributørliste

### Ejerens ansvar

Du skal vedligeholde dit Toro-produkt ved at følge de vedligeholdelsesprocedurer, der er beskrevet i betjeningsvejledningen. Du skal selv afholde udgifterne til denne rutinevedligeholdelse, uanset om den udføres af en forhandler eller dig selv.

### Genstande og fejl, der ikke er dækket

Denne udtrykkelige garanti dækker ikke:

- Udgifter til regelmæssig vedligeholdelsesservice eller reservedele som filtre, brændstof, smøremidler, dele til justeringer, dele til knivslibning, bremse- og koblingsjusteringer.
- Ethvert produkt eller enhver del, der er blevet ændret eller anvendt forkert eller er en nødvendig udskiftning eller reparation som følge af normalt slid, uheld eller manglende korrekt vedligeholdelse.
- Reparationer, der er nødvendige som følge af forkert brændstof, kontaminanter i brændstofssystemet eller manglende korrekt forberedelse af brændstofssystemet forud for en længere periode, hvor produktet ikke skal anvendes, dvs. over 3 måneder.
- Motor og transmission. Disse er dækket af de relevante producentgarantier med separate betingelser og vilkår.

Alle reparationer, der er dækket af denne garanti, skal udføres af en autoriseret Toro-serviceforhandler, som anvender Toro-godkendte reservedele.

### Generelle betingelser

Lovgivningen i de enkelte lande er gældende for køberen. Rettigheder, som tilfalder køberen i henhold til denne lovgivning, indskrænkes ikke af denne garanti.