



50 cm Super Recycler®-gräsklippare

Modellnr 20654—Serienr 270000001 och upp

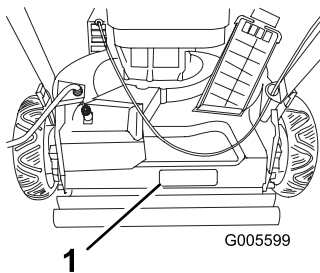
Bruksanvisning

Introduktion

Läs denna information noga så att du lär dig att använda och underhålla produkten på rätt sätt, och för att undvika person- och produktskador. Du är ansvarig för att produkten används på ett riktigt och säkert sätt.

Kontakta gärna Toro direkt på www.Toro.com för att få information om produkter och tillbehör, hjälp med att hitta en återförsäljare eller för att registrera din produkt.

Kontakta en auktoriserad återförsäljare eller Toros kundservice och ha produktens modell- och serienummer till hands om du har behov av service, Toro originaldelar eller ytterligare information. Figur 1 visar var på produkten modell- och serienumren sitter.



Figur 1

1. Modell- och serienummerplåt

Anteckna produktens modell- och serienummer här nedanför så är de lätta att hitta:

Modellnr _____
Serienr _____

I denna bruksanvisning anges potentiella risker och alla säkerhetsmeddelanden har markerats med en varningssymbol (Figur 2), som anger fara, som kan leda till allvarlig personskada eller dödsfall om föreskrifterna inte följs.



Figur 2

1. Varningssymbol

Två ord används också i den här bruksanvisningen för att markera information. **Viktigt** anger speciell teknisk

information och **Observera** anger allmän information som är värd att notera.

För modeller med angivna motorhästkrafter, beräknades motorns totala hästkrafter i verkstaden av motortillverkaren enligt SAE J1940. Den här motorgräsklipparklassens faktiska motorhästkrafter kommer vara avsevärt lägre då den är konfigurerad att uppfylla säkerhetskrav, utsläppsföreskrifter och funktionella krav.

Säkerhet

Felaktigt bruk eller underhåll av denna klippare kan leda till skada. Följ nedanstående säkerhetsföreskrifter för att minska denna risk för skada.

Toro har utformat och testat denna klippare för skäligt säker service. Om du inte följer nedanstående föreskrifter kan det leda till personskada.

Det är viktigt att du och andra användare av klipparen läser och förstår innehållet i bruksanvisningen innan den används. Då uppnås högsta säkerhet, bästa prestanda och ni lär känna maskinen. Var särskilt uppmärksam på varningssymbolen Figur 2 som betyder försiktighet, varning eller fara – föreskrifter för personlig säkerhet. Läs och var införstådd med anvisningarna eftersom de rör säkerhet. Om anvisningarna inte följs kan detta leda till personskador.

Allmän säkerhet

Nedanstående anvisningar följer ISO-standard 5395.

Klippmaskinen kan slita av händer och fötter och slunga omkring föremål. Följ alltid alla säkerhetsanvisningar för att förhindra allvarliga skador eller dödsfall.

Utbildning

- Läs anvisningarna noga. Bekanta dig med reglagen och hur maskinen ska användas.
- Låt aldrig barn eller personer som inte känner till anvisningarna köra klipparen. Lokala föreskrifter kan begränsa förarens ålder.

- Kom ihåg att föraren är ansvarig för olyckor och risker som andra människor och deras ägodelar utsätts för.
- Se till att du förstår alla bilder som finns på klipparen eller som används i anvisningarna.

Bensin

WARNING – bensin är mycket brandfarligt. Vidta följande säkerhetsåtgärder:

- Förvara bränsle i dunkar avsedda för ändamålet.
- Fyll endast på maskinen med bensin utomhus och rök inte under påfyllning.
- Fyll på bränsle innan motorn startas. Ta aldrig av bränsletankens lock och fyll inte på bränsle medan motorn är igång eller när motorn är varm.
- Om du spiller bensin ska du inte försöka starta motorn utan flytta klipparen från spillet och undvika att skapa några gnistor tills bensinångorna har skingrats.
- Sätt tillbaka locken på tank och dunkar ordentligt.

Förberedelser

- Använd alltid ordentliga skor och långbyxor vid klippning. Kör inte maskinen barfota eller i sandaler.
- Undersök noga det område där maskinen ska köras, och avlägsna alla stenar, pinnar, ledningar, ben och andra föremål.
- Inspektera alltid klipparen innan användning för att kontrollera att skydd och säkerhetsanordningar, som t.ex. gräsriktare och/eller -uppsamlare, sitter på plats och fungerar som de ska.
- Före körning bör du kontrollera så att inga knivar, knivbultar eller klippaggregat är slitna eller skadade. Byt ut slitna eller skadade knivar och bultar i satser så att balanseringen bibehålls.

Start

- Koppla ur alla kniv- och driftsaggregat och lägg i neutralläget innan du startar motorn.
- Tippa inte klipparen när du startar eller växlar motorn, utom om klipparen måste lutas för att starta. Om så är fallet ska du inte luta klipparen mer än absolut nödvändigt, och bara lyfta upp den del som är längst ifrån dig.
- Starta eller växla motorn försiktigt i enlighet med anvisningarna, och håll fötterna på behörigt avstånd från kniven eller knivarna och inte framför utkastaren.

Körning

- Klipp aldrig om människor, särskilt barn, eller sällskapsdjur befinner sig i närheten.
- Klipp endast i dagsljus eller i bra belysning.
- Se upp för hål i terrängen och andra dolda faror.

- Håll inte händer eller fötter nära eller under roterande delar. Håll alltid avstånd till utkastaröppningen.
- Lyft aldrig upp eller bär en gräsklippare medan motorn är igång.
- Var mycket försiktig när du backar eller drar en handgräsklippare mot dig.
- Gå – spring aldrig.
- Sluttningar:
 - Klipp inte på väldigt branta sluttningar.
 - Var mycket försiktig i sluttningar.
 - Kör alltid tvärgående över sluttningar, aldrig upp och ned, och var mycket försiktig när du svänger i sluttningar.
 - Se till att du har bra fotfäste i sluttningar.
- Minska gasen när du använder drivkopplingen, framför allt på högre växlar. Sänk farten i sluttningar och i skarpa svängar för att förhindra att klipparen välter eller att du förlorar kontrollen över den.
- Stanna kniven om gräsklipparen måste tippas för transport på andra underlag än gräs och när gräsklipparen ska föras till och från klippområdet.
- Kör inte motorn i ett slutet utrymme där farlig koloxid kan ansamlas.
- Stäng av motorn
 - varje gång du lämnar gräsklipparen.
 - före bränslepåfyllning.
 - innan gräsuppsamlaren tas bort.
 - innan klipphöjden justeras om den inte kan ställas in från förarplatsen.
- Stanna motorn och koppla bort tändkabeln
 - innan utkastaren rensas.
 - före kontroll, rengöring och arbete på gräsklipparen.
 - efter att ha kört på ett okänt föremål. Kontrollera noga om gräsklipparen har skadats och reparera eventuella skador innan du startar och kör klipparen igen.
 - om gräsklipparen börjar vibrera onormalt (kontrollera omedelbart).
- Se upp för trafik vid vägar och vid korsning av väg.

Underhåll och förvaring

- Håll samtliga muttrar, bultar och skruvar åtdragna så att maskinen är i säkert bruksskick.
- Högtryckstvätta inte maskinen.
- Förvara aldrig maskinen med bensin i tanken i en byggnad där bensinångor kan antändas av en öppen låga eller gnista.

- Låt motorn svalna innan maskinen ställs undan i ett slutet utrymme.
- Håll motorn, ljuddämparen, batterifacket och förvaringsutrymmet för bränsle fria från gräs, löv och överflödigt smörjmedel för att minska brandrisken.
- Undersök gräsutkastarens komponenter ofta och byt ut dem vid behov mot delar rekommenderade av tillverkaren.
- Byt ut slitna och skadade delar av säkerhetsskäl.
- Byt ut trasiga ljuddämpare.
- Om bränsletanken måste tömmas ska detta göras utomhus.
- Ändra inte inställningarna för motorns varvtalshållare och övervarva inte motorn. Om motorn körs med för högt varvtal kan riskerna för personskador öka.
- Var försiktig när justeringar utförs på gräsklipparen för att undvika att fingrarna fastnar mellan roterande knivar och maskinens fasta delar.
- **Köp endast Toro-originalreservdelar och tillbehör, för att säkerställa bästa prestanda och högsta säkerhet. Använd inte "piratdelar". De kan medföra säkerhetsrisker.**

Ljudtryck

Maskinen ger en kontinuerlig A-viktad ljudtrycksnivå vid förarens öra på 85 dBA, grundat på mätningar på identiska maskiner i enlighet med anvisningarna i EN 11094 och EN 836.

Ljudstyrka

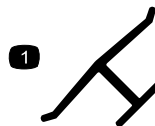
Maskinen ger en motsvarande kontinuerlig A-viktad ljudstyrka på 98 dBA, grundat på mätningar på identiska maskiner i enlighet med anvisningarna i EN 11094.

Hand-/armvibration

Maskinen ger en maximal hand-/armvibration på 8,0 m/s², grundat på mätningar på identiska maskiner i enlighet med anvisningarna i EN 1033.

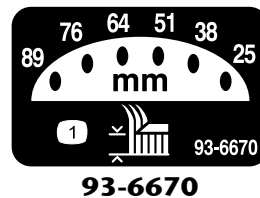
Säkerhets- och instruktionsdekalerna

Viktigt: Säkerhets- och instruktionsdekalerna sitter nära potentiella farozoner. Byt ut skadade dekalerna.

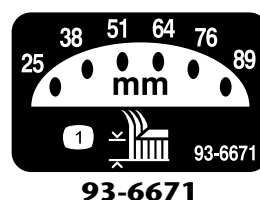


Tillverkarens logotyp

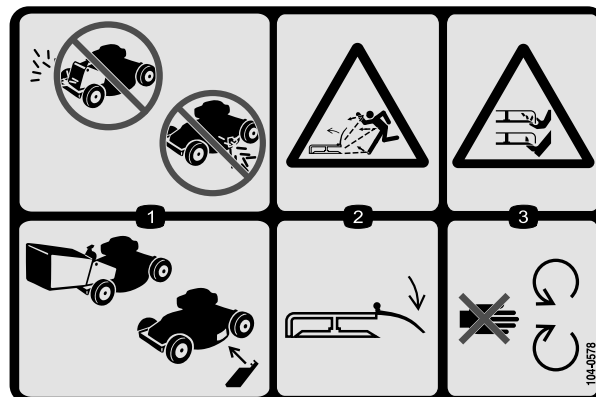
1. Visar att kniven är en originaldel från maskintillverkaren.



1. Klipphöjd

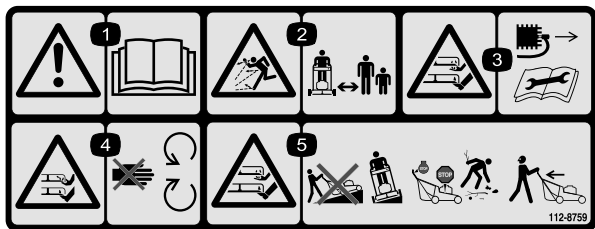


1. Klipphöjd



104-0578

1. Använd inte gräsklipparen om inte den bakre utkastarpluggen eller uppsamlaren är på plats. Använd inte gräsklipparen om inte sidoutkastarskyddet eller gräsriktaren är på plats.
2. Risk för utslungade föremål från klipparen – håll gräsriktaren på plats.
3. Avkapnings-/avslitningsrisk för händer och fötter – håll avstånd till rörliga delar.



112-8759

1. Varning – läs bruksanvisningen.
2. Risk för utslungade föremål – håll kringstående på behörigt avstånd från maskinen.
3. Avkapnings-/avslitningsrisk för händer och fötter, gräsklipparkniv – lossa tändkabeln från tändstiftet och läs instruktionerna innan du utför service eller underhåll.
4. Avkapnings-/avslitningsrisk för händer och fötter, gräsklipparkniv – håll avstånd till rörliga delar.
5. Avkapnings-/avslitningsrisk för händer och fötter, knivblad – kör inte upp och nedför sluttningar utan från sida till sida, stanna motorn innan du lämnar förarplatsen och titta bakåt när du backar.

Instalação

Lösa delar

Använd diagrammet nedan för att kontrollera att alla delar finns med.

Steg	Beskrivning	Antal	Användning
1.	Handtag Handtagsvred Skrudar	1 2 2	Montera handtaget.
2.	Inga delar krävs	–	Fyll på olja i vevhuset.

Obs: Vänster och höger sida på maskinen är lika med förarens vänstra respektive högra sida vid normal körning.

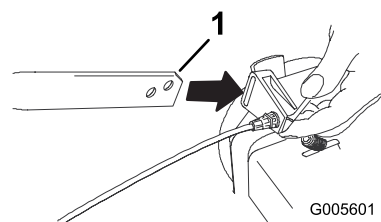
1. Montera handtaget



Om du fäller upp eller ned handtaget på fel sätt kan detta skada kablar och resultera i ett farligt driftstillstånd.

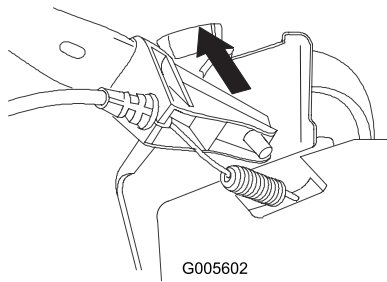
- Skada inteablarna när du fäller upp och ned handtaget.
- Kontakta en auktoriserad återförsäljare om kabeln skadas.

1. Dra på kabelförankringen på den nedre, vänstra handtagsänden (Figur 3).



Figur 3

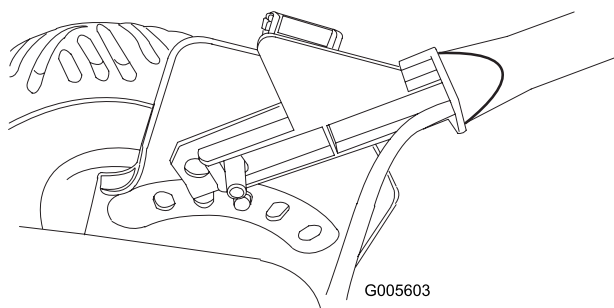
1. Se till att skåran på handtagsänden är vänd uppåt.
2. Montera den vänstra, nedre handtagsänden och kabelförankringen på tappen på vänster handtagsfäste (Figur 4).



Figur 4

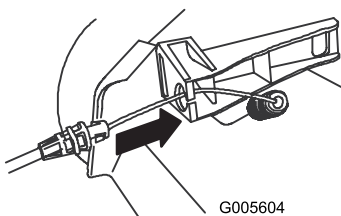
Obs: Använd det översta hålet på handtaget (Figur 4).

3. Håll den nedre, vänstra handtagsändan på plats samtidigt som du drar på kabelföraren på den nedre, högra handtagsändan. Tryck in handtagsändan och kabelföraren och sätt fast dem på tappen på det högra handtagsfästet (Figur 5).



Figur 5

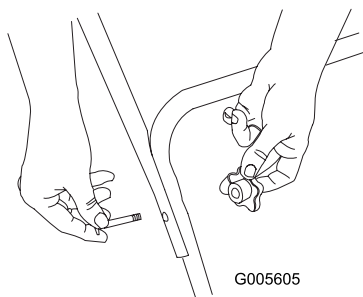
4. För in kabeln i kabelförankringen på det vänstra handtagsfästet (Figur 6).



Figur 6

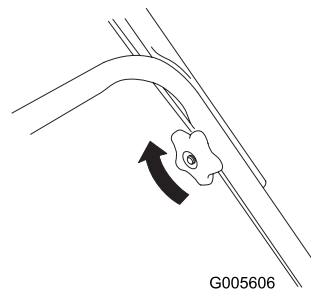
5. Fäst det övre handtaget på det undre handtaget.

Obs: Se till så att handtagsrattarna befinner sig på handtagets insida (Figur 7).



Figur 7

6. Dra åt handtagsrattarna så hårt du kan (Figur 8).

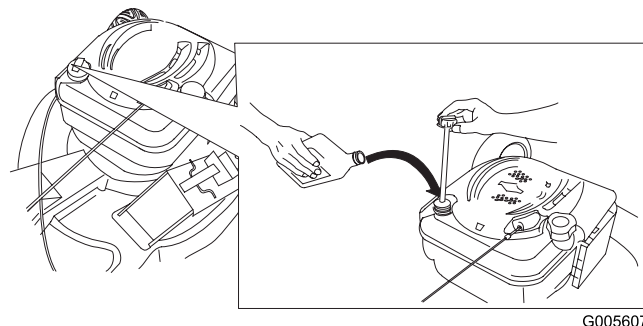


Figur 8

2. Fylla på olja i vevhuset

Viktigt: Klipparen levereras utan olja i motorn.

1. Ta bort oljestickan (Figur 9).



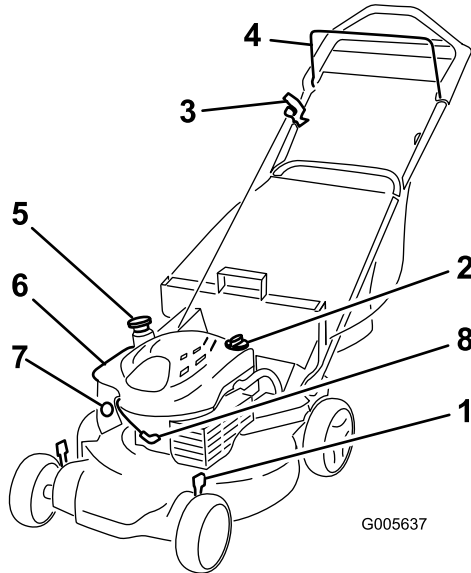
Figur 9

2. Fyll **långsamt** på olja i påfyllningsröret, för att höja nivån till markeringen Full på oljestickan. **Fyll inte på för mycket.**
3. Sätt i oljestickan ordentligt.

Viktigt: Byt motorolja efter de första fem arbetstimmar och därefter årligen. Se Byta ut motoroljan.

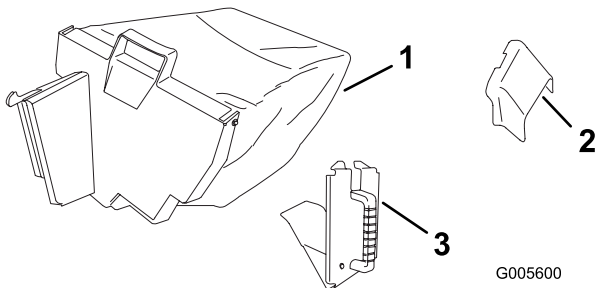
Maximal påfyllning: 0,59 l, typ: SAE 30W renad fordonsolja med API-klassificering SF, SG, SH, SJ, SL eller högre.

Produktöversikt



Figur 10

1. Klipphöjdsspak (4)
2. Påfyllning/oljesticka
3. Startsnöre
4. Knivstyrstång
5. Tanklock
6. Luftfilter
7. Snapspump
8. Tändstift



Figur 11

1. Gräsuppsamlare
2. Sidoutkastarriktare
3. Bakre utkastarplugg (monterad)

Körning

Obs: Vänster och höger sida på maskinen är lika med förarens vänstra respektive högra sida vid normal körning.

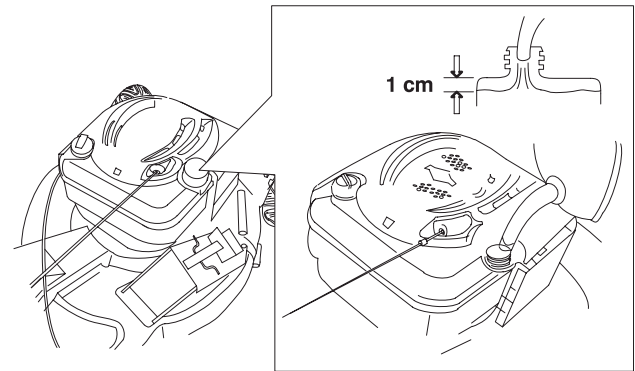
Fylla på bränsletanken



Bensin är mycket brandfarligt och explosivt. En sådan brand eller explosion kan ge dig och andra personer brännskador.

- För att förhindra att statisk elektricitet antänder bensinen ska bensindunken och/eller klipparen placeras på marken före påfyllning, inte i ett fordon eller ovanpå ett föremål.
- Fyll tanken utomhus, då motorn är kall. Torka upp utspillt bränsle.
- Hantera inte bensin när du röker eller är i närheten av en öppen låga eller gnistor.
- Förvara bensin i en godkänd bränsledunk som förvaras oåtkomlig för barn.

Fyll bränsletanken med färsk, blyfri regularbensin från en bensinmack som ingår i en av de större kedjorna (Figur 12).



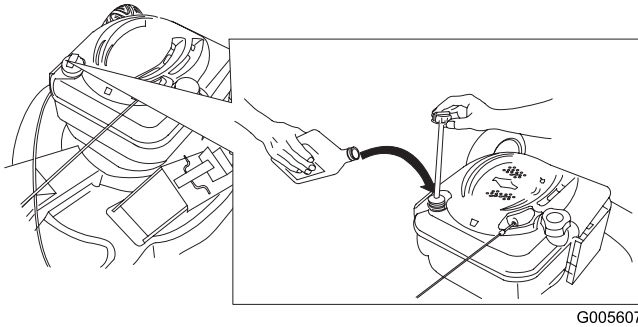
G005608

Figur 12

Viktigt: Tillsätt en stabiliserare till bränslet vid alla tidpunkter på året, för att få mindre startproblem. Blanda stabiliseraren med bensin som är max. 30 dagar gammal.

Kontrollera oljenivån i motorn

1. Ta ut oljestickan, torka av den och sätt sedan tillbaka den ordentligt (Figur 13).



Figur 13

2. Ta ur oljestickan och kontrollera oljenivån. Om oljenivån är under markeringen Add på oljestickan, fyller du långsamt på olja i påfyllningsröret så att nivån höjs till markeringen Full. **Fyll inte på för mycket.** (Maximal påfyllning: 0,59 l, typ: SAE 30 renad fordonsolja med API-klassificering SF, SG, SH, SJ, SL eller högre.)
3. Sätt i oljestickan.

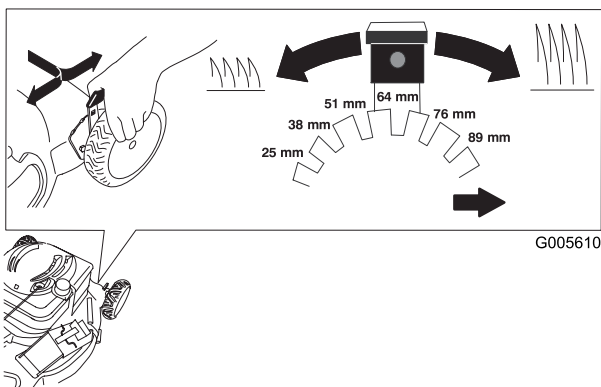
Justera klipphöjden



Vid justering av klipphöjden kan du komma i kontakt med en roterande kniv, vilket kan leda till allvarliga skador.

- Stanna motorn och vänta tills alla rörliga delar har stannat.
- Stick inte in fingrarna under kåpan vid justering av klipphöjden.

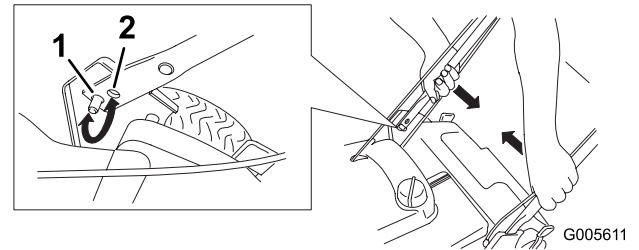
Justera klipphöjden. Ställ in alla fyra hjulen på samma höjd (Figur 14).



Figur 14

Justera handtagets höjd

Krama ihop handtagens undersidor och sätt stiften i andra handtagshål (Figur 15).



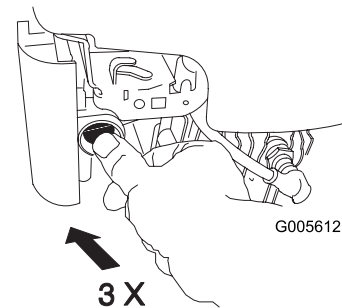
Figur 15

1. Höj handtaget
2. Sänk handtaget

Obs: För att förtydliga bilden visas inte kabelföraren.

Starta motorn

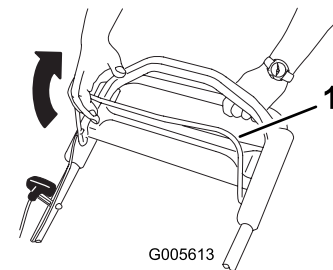
1. Snapsa genom att trycka in knappen ordentligt med tummen tre gånger, och hålla in knappen en sekund vid varje tryckning innan du släpper den igen (Figur 16).



Figur 16

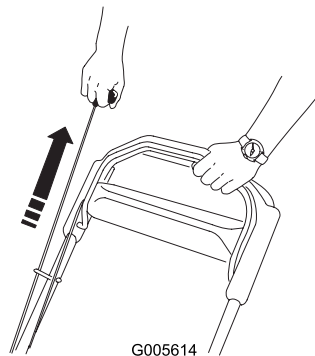
Obs: Om lufttemperaturen är under 13 °C, snapsar du fem gånger.

2. Håll knivstyrstäng mot handtaget (Figur 17).



Figur 17

1. Knivstyrstång
3. Dra i startsnöret (Figur 18).

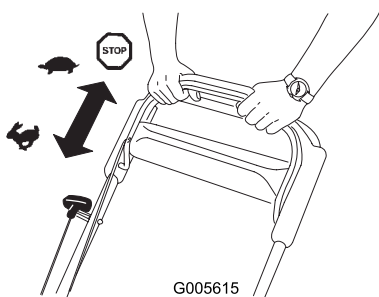


Figur 18

- Om motorn inte startar efter att du har dragit i snöret en eller två gånger, trycker du på snapsningsknappen en eller två gånger och försöker starta igen.

Använda drivningen

När du ska köra med drivning går du helt enkelt rakt fram med händerna på det övre handtaget och armbågarna längs sidorna. Gräsklipparen håller automatiskt samma tempo som du (Figur 19 och Figur 20).



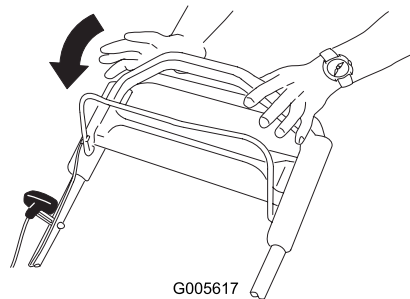
Figur 19



Figur 20

Stänga av motorn

Släpp knivstyrstången för att stänga av motorn (Figur 21). Ta ur tändningsnyckeln när du lämnar gräsklipparen.



Figur 21

Viktigt: När du släpper knivstyrstången ska både motorn och kniven stanna inom tre sekunder. Om de inte stannar ordentligt slutar du genast använda klipparen och kontaktar en auktoriserad återförsäljare.

Återanvända klippet

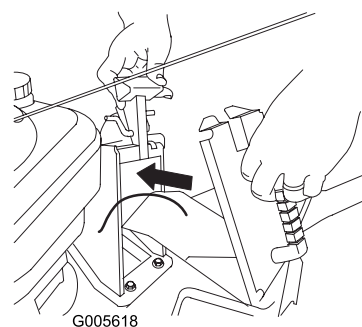
Din gräsklippare levereras färdig för att kunna återvinna gräs och lövklipp tillbaka ned i gräsmattan.

Ta bort gräsuppsamlaren om den är monterad på gräsklipparen (se Ta bort gräsuppsamlaren) innan du återvinner klippet. Ta bort sidoutkastarriktaren om den är monterad på gräsklipparen (se Ta bort sidoutkastarriktaren) innan du återvinner klippet.

Viktigt: Kontrollera att utkastarpluggen sitter på plats innan du återanvänder klippet.

Montera utkastarpluggen

- Öppna utkastarluckan genom att föra dess handtag bakåt (Figur 22).

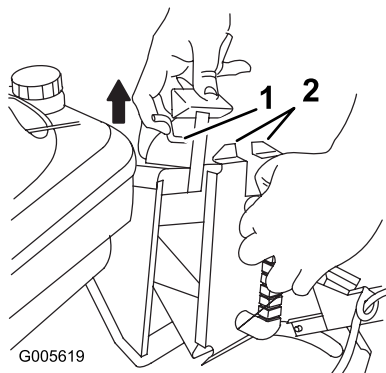


Figur 22

- Öppna utkastarluckan helt och sätt i pluggen (Figur 22).

Obs: Börja med att föra in pluggens nederdel i öppningen.

- Lyft upp luckspärren på handtaget och skjut in pluggens överdel helt och hållet samtidigt som du för handtaget bakåt (Figur 23).



Figur 23

1. Luckspärr
2. Flikar

4. Släpp luckspärren så att den hakar fast över pluggens tappar (Figur 23).

Ta bort utkastarpluggen

1. Dra upp luckspärren och håll utkastarluckan helt öppen.
2. Dra ut pluggen ur utkastartunneln när den har frigjorts.

Samla upp klippet

Använd gräsuppsamlaren när du vill samla upp gräs- och lövklipp från gräsmattan.

Ta bort sidoutkastarriktaren om den är monterad på gräsklipparen och läs sidoutkastarens lucka (se Ta bort sidoutkastarriktaren) innan du återvinner klippet.

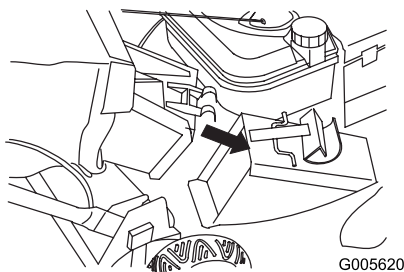


Kniven är skarp – kontakt med kniven kan orsaka allvarliga personskador.

Stanna motorn och vänta tills alla rörliga delar har stannat innan du lämnar förarplatsen.

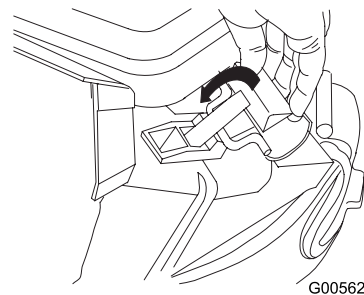
Montera gräsuppsamlaren

1. Kontrollera så att handtaget på utkastarluckan sitter så långt fram som möjligt.
2. Passa in uppsamlarens lucköppning över utkastartunnelns öppning (Figur 24).



Figur 24

3. Fäst uppsamlarramens bakre del på handtagsrattarna.
4. Dra handtaget bakåt till dess att spärren låses fast i skåran i uppsamlarens luckspärr (Figur 25).



Figur 25

Ta bort gräsuppsamlaren

1. Lyft upp luckspärren till dess att den är fri från skåran i uppsamlaren, och för handtaget på utkastarluckan framåt.
2. Fatta tag i handtaget på uppsamlarramen och baktill på gräsuppsamlaren, och lyft av uppsamlaren från gräsklipparen.

Använda sidoutkastet för klippet

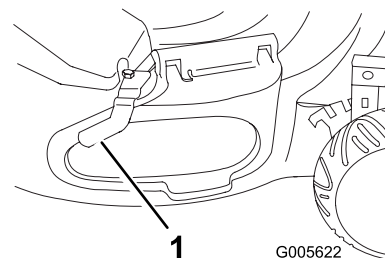
Använd sidoutkastaren för att klippa mycket högt gräs.

Ta bort gräsuppsamlaren om den är monterad på gräsklipparen och sätt fast utkastarpluggen (se Ta bort gräsuppsamlaren) innan du använder sidoutkastaren för klippet.

Viktigt: Kontrollera att den bakre utkastarpluggen är på plats innan du använder sidoutkastet för klippet.

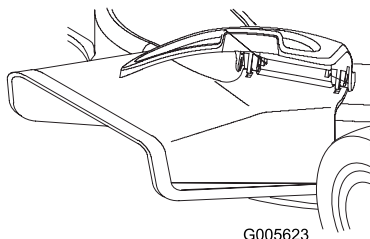
Montera sidoutkastarriktaren

1. Ta bort bulten och sidokåpens klämma, och sätt sedan tillbaka bulten i hålet och spara klämman för framtida bruk (Figur 26).



Figur 26

1. Sidokåpens klämma
2. Lyft upp kåpan över sidoöppningen (Figur 27).



Figur 27

3. För utkastaren över öppningen och rikta in skårorna i utkastaren mot tapparna under kåpan (Figur 27).
4. Stäng kåpan.

Ta bort sidoutkastarriktaren

1. Öppna kåpan över sidoöppningen och ta bort sidoutkastaren.
2. Stäng kåpan.
3. Ta bort ratten.
4. Montera sidokåpan klämma och ratten, så att kåpan sitter säkert över sidoöppningen.



Om kåpan över sidoöppningen inte fästs på plats ordentligt med klämman kan skräp slungas ut ur sidoöppningen. Utslungat skräp kan leda till att användaren eller kringstående skadas allvarligt eller avlider.

Se alltid till så att antingen kåpan över sidoöppningen är stängd och låst på plats med sidokåpan klämma, eller att sidoutkastaren sitter säkert på plats innan du startar gräsklipparen.

Arbetstips

Allmänna klipptips

- Röj området som ska klippas från pinnar, stenar, ledningar, grenar och annat skräp som kniven kan gå emot.
- Undvik att låta kniven gå emot massiva objekt. Kör aldrig över ett föremål avsiktligt.
- Stanna motorn om du kör på något föremål eller om klipparen börjar vibrera. Ta bort tändkabeln från tändstiftet och se noga efter om klipparen har skadats.
- Montera en ny kniv när klipp säsongen börjar för att garantera bästa resultat.
- Byt ut kniven vid behov mot en Toro-originalkniv.

Klippa gräs

- Klipp endast cirka en tredjedel av grässtrået åt gången. Klipp inte med en inställning som är lägre än 51 mm,

såvida inte gräset är glesst eller det är sent på hösten då gräset växer långsammare. Se Justera klipphöjden.

- Om du klipper gräs som mer än 15 cm högt kan det vara bra att först klippa med den högsta klipphöjdsinställningen och gå sakta, och sedan klippa en gång till med en lägre klipphöjd så att gräsmattan blir fin. Om gräset är för högt kan klipparen täppas igen och det kan leda till motorstopp.
- Klipp bara torrt gräs och torra löv. Vått gräs och våta löv har en tendens att klumpas ihop på marken, vilket kan leda till motorstopp eller att klipparen täpps igen.



Vått gräs och våta löv kan orsaka allvarliga skador om du halkar och rör vid kniven. Klipp endast vid torra förhållanden.

- Byta klippriktning. Det underlättar fördelningen av det klippta gräset vilket ger en jämn gödning.
- Försök med en eller flera av åtgärderna nedan om du inte är nöjd med klippresultatet:
 - Byt ut kniven eller låt slipa den.
 - Gå saktare när du klipper.
 - Höj gräsklipparens klipphöjdsinställning.
 - Klipp gräset oftare.
 - Överlappa klippsvepingarna istället för att klippa en hel svepning varje gång.
 - Ställ in klipphöjden på ett lägre spår för framhjulen än för bakhjulen. Ställ t.ex. in framhjulen på 51 mm och bakhjulen på 64 mm.

Klippa löv

- Efter avslutad klippning bör halva gräsmattan synas genom täcket av sönderskurna löv. Det kan vara nödvändigt att gå över löven mer än en gång.
- Om lövtäcket på gräsmattan är högre än 13 cm ställer du in den främre klipphöjden ett eller två spår högre än den bakre klipphöjden.
- Sakta ned klippastigheten om gräsklipparen inte skär löven tillräckligt fint.

Underhåll

Obs: Vänster och höger sida på gräsklipparen är lika med användarens vänstra respektive högra sida vid körning.

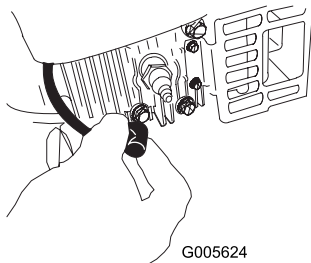
Rekommenderat underhåll

Underhållsintervall	Underhållsförfarande
Efter de första 5 timmarna	<ul style="list-style-type: none">• Byt oljan i motorn.
Varje användning eller dagligen	<ul style="list-style-type: none">• Kontrollera oljenivån i motorn.• Ta bort gräsklipp och smuts under kåpan.
Var 25:e timme	<ul style="list-style-type: none">• Kontrollera tändstiftet (se motorns bruksanvisning).• Byt ut luftfiltret. Byt ut det oftare vid dammiga arbetsförhållanden.• Byt ut kniven eller slipa den. Gör detta oftare om eggarna blir slöa snabbt.
Var 50:e timme	<ul style="list-style-type: none">• Byt oljan i motorn.• Smörj drivningen.
Var 100:e timme	<ul style="list-style-type: none">• Byt ut tändstiftet (se motorns bruksanvisning).• Rengör kylsystemet (se motorns bruksanvisning).
Årligen eller före förvaring	<ul style="list-style-type: none">• Töm bränsletanken före reparation enligt anvisningarna, eller före den årligen återkommande förvaringen.

Viktigt: Läs i motorns bruksanvisning för ytterligare underhållsrutiner.

Underhållsförberedelser

1. Stanna motorn och vänta tills alla rörliga delar har stannat.
2. Lossa tändkabeln från tändstiftet innan du utför något underhåll (Figur 28).



Figur 28

3. Anslut tändkabeln till tändstiftet efter att du utfört underhåll.

Obs: Kör motorn som vanligt tills bränsletanken är tom innan du tippa klipparen för att byta olja eller kniv. Använd en handpump för att avlägsna bränslet om du måste tippa klipparen innan bränslet har tagit slut. Tippa gräsklipparen på sidan (med luftfiltret uppåt).

Bränslet kan läcka ut när man tippa gräsklipparen. Bensin är brandfarligt, explosivt och kan orsaka personskador.

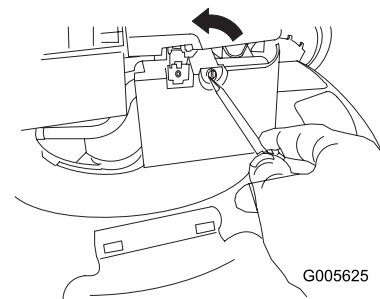
Kör motorn tills tanken är tom eller töm tanken på bensin med en handpump; sug aldrig ut med en hävert.

Byta luftfiltret

Byt ut luftfiltret årligen (oftare vid dammiga eller smutsiga arbetsförhållanden).

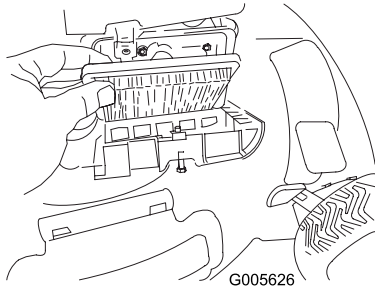
Se Underhållsförberedelser.

1. Använd en skruvmejsel för att öppna luftfilterskyddet (Figur 29).



Figur 29

2. Byt ut luftfiltret (Figur 30).



Figur 30

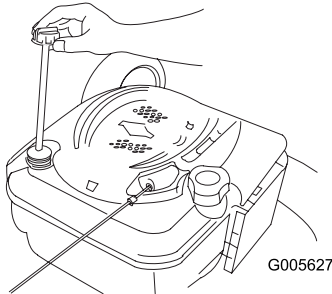
3. Sätt tillbaka skyddet.

Byta ut motorolja

Byt motorolja efter de första fem arbetstimmarna och därefter årligen.

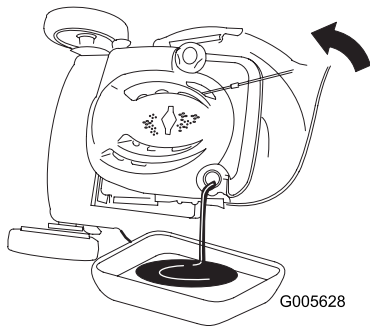
Kör motorn i några minuter före oljebytet för att värma oljan. Varm olja rinner lättare och för med sig mer föroreningar.

1. Se Underhållsförberedelser.
2. Ta bort oljestickan (Figur 31).



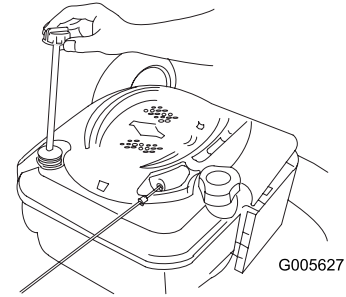
Figur 31

3. Tippa gräsklipparen på sidan (med luftfiltret uppåt) för att tömma ut den använda oljan genom påfyllningsröret (Figur 32).



Figur 32

4. Fyll **långsamt** på olja i påfyllningsröret tills nivån når markeringen Full på oljestickan (Figur 33). **Fyll inte på för mycket.** (Maximal påfyllning: 0,59 l, typ: SAE 30W renad olja med API-klassificering SF, SG, SH, SJ, SL eller högre.)

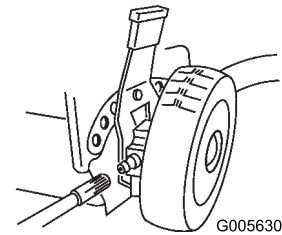


Figur 33

5. Sätt i oljestickan ordentligt.
6. Kassera den använda oljan enligt lokala föreskrifter på en återvinningsstation.

Smörjning av drivningen

1. Torka av smörjnippelarna på de bakre hjulhöjdsjusterarna med en ren trasa (Figur 34).



Figur 34

1. Smörjnippel
2. Sätt på en fettspruta på en nippel i taget och stryk försiktigt på en eller två pumpningar litumbaserat universalfett Nr 2 på varje nippel.

Viktigt: Överflödigt fett kan komma att skada tätningarna och förhindra att hjulkopplingen fungerar korrekt.

Byta ut kniven

Viktigt: För att montera kniven korrekt behöver du en skiftnyckel. Om du inte har någon skiftnyckel eller inte vill utföra den här proceduren kontaktar du en auktoriserad återförsäljare.

Kontrollera kniven var gång du får slut på bensin. Byt omedelbart ut kniven om den är skadad eller sönder. Byt ut kniven eller låt slipa den om bladet är slött eller repigt.

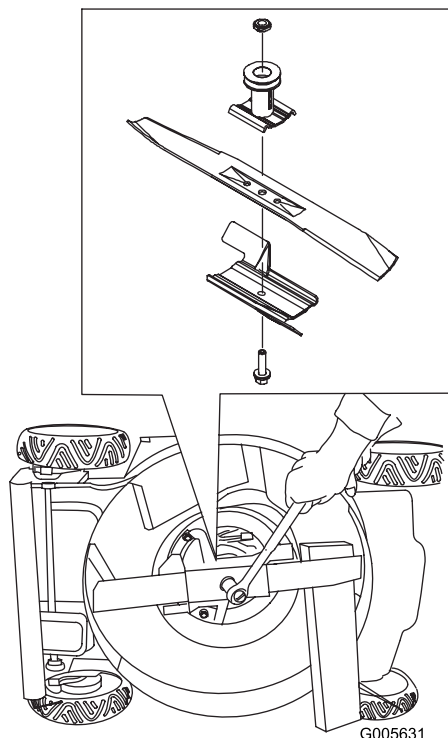


Kniven är skarp – kontakt med kniven kan orsaka allvarliga personskador.

Bär tyg- eller skinnhandskar när du utför service på kniven.

1. Lossa tändkabeln från tändstiftet och haka fast den på hållaren. Se Underhållsförberedelser.

2. Tippa gräsklipparen på sidan (med luftfiltret uppåt).
3. Håll kniven stilla med hjälp av en tråkloss (Figur 35).



Figur 35

4. Ta bort kniven och spara alla monteringsdelar.
5. Sätt fast den nya kniven och alla monteringsdelar (Figur 35).

Viktigt: Knivens böjda eggar ska riktas så att de pekar mot gräsklipparen.

6. Använd en skiftnyckel för att dra åt knivbulten till 82 Nm.

Viktigt: En bult som dras åt till ett moment på 82 Nm är mycket hårt åtdragen. Lägg din tyngd på spärrhaken eller skiftnyckeln och dra åt bulten ordentligt, samtidigt som du håller fast kniven med en tråkloss. Det är mycket svårt att dra åt bulten för mycket.

Rengöra klipparen

1. Spruta en vattenstråle framför det högra bakhjulet medan motorn är igång och gräsklipparen befinner sig på en flat yta belagd med stenplattor (Figur 36).



Figur 36

Obs: Vattnet kommer att skvätta upp längs kniven och skölja bort klippet.

2. Stäng av vattnet och flytta gräsklipparen till ett torrt område när det inte längre kommer ut något klipp.
3. Kör motorn i några minuter för att låta kåpan torka så att den inte rostar.

Förvaring

Förvara klipparen i ett svalt, rent och torrt utrymme.

Förbereda klipparen för förvaring



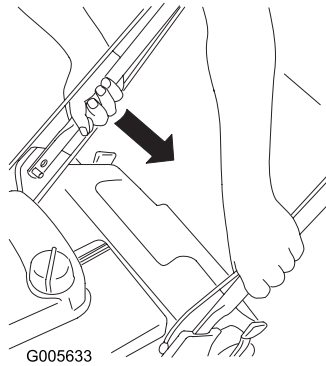
Bensinångor kan explodera.

- Förvara inte bensin längre än 30 dagar.
- Förvara inte klipparen i ett slutet utrymme nära öppen eld.
- Låt motorn svalna innan den ställs i förvaring.

1. När du ska fylla på bränsle för sista gången på året ska du tillsätta bränslestabiliserare till bränslet enligt motortillverkarens anvisningar.
2. Kör klipparen tills motorn stannar på grund av bensinstopp.
3. Snapsa motorn och starta den igen.
4. Låt motorn vara igång tills den stannar. När du inte kan starta motorn längre är den tillräckligt torr.
5. Lossa tändkabeln från tändstiftet och anslut kabeln till kabelhållaren.
6. Ta bort tändstiftet och tillsätt 30 ml olja genom tändstiftshålet och dra sakt i startsnöret flera gånger, för att fördela oljan i cylindern. Detta förhindrar att cylindern rostar när maskinen inte används.
7. Montera tändstiftet löst.
8. Dra åt alla muttrar, bultar och skruvar.

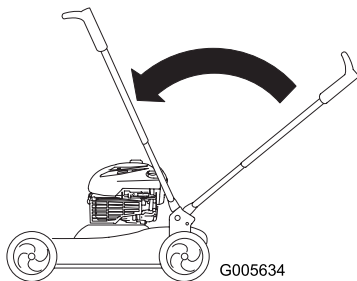
Fälla ned handtaget

1. Tryck in den nedre, högra handtagsänden till dess att handtaget glider förbi stoppen på handtagsfästena (Figur 37).



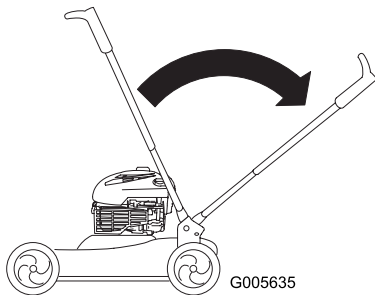
Figur 37

2. För handtaget framåt (Figur 38).



Figur 38

3. För att fälla upp handtaget för du det helt enkelt till körpositionen (Figur 39).



Figur 39

Ta klipparen ur förvaring

1. Ta bort tändstiftet och snurra motorn snabbt med startsnöret för att blåsa bort överbliven olja från cylindern.
2. Montera tändstiftet och dra åt det med en skiftnyckel till 20 Nm.
3. Anslut tändkabeln till tändstiftet.

International Distributor List—Consumer Products

Distributor:	Country:	Phone Number:
Atlantis Su ve Sulama Sistemleri Lt	Turkey	90 216 344 86 74
Balama Prima Engineering Equip	Hong Kong	852 2155 2163
B-Ray Corporation	Korea	82 32 551 2076
Casco Sales Company	Puerto Rico	787 788 8383
Ceres S.A	Costa Rica	506 239 1138
CSSC Turf Equipment (pvt) Ltd	Sri Lanka	94 11 2746100
Cyril Johnston & Co	Nothern Ireland	44 2890 813 121
Equivier	Mexico	52 55 539 95444
Femco S.A.	Guatemala	502 442 3277
G.Y.K. Company Ltd.	Japan	81 726 325 861
Geomechaniki of Athens	Greece	30 10 935 0054
Guandong Golden Star	China	86 20 876 51338
Hako Gorund and Garden	Sweden	46 35 10 0000
Hydroturf Int. Co	Dubai United Arab Emirates	97 14 347 9479
Hydroturf Egypt LLC	Egypt	202 519 4308
Ibea S.p.A.	Italy	39 0331 853611
Irriamc	Portugal	351 21 238 8260
Jean Heybroek b.v.	Netherlands	31 30 639 4611
Lely (U.K.) Limited	United Kingdom	44 1480 226 800
Maquiver S.A.	Colombia	57 1 236 4079
Maruyama Mfg. Co. Inc.	Japan	81 3 3252 2285
Metra Kft	Hungary	36 1 326 3880
Mountfield a.s.	Czech Republic	420 255 704 220
Munditol S.A.	Argentina	54 11 4 821 9999
Oslinger Turf Equipment SA	Ecuador	593 4 239 6970
Oy Hako Ground and Garden Ab	Finland	358 987 00733
Parkland Products Ltd	New Zealand	64 3 34 93760
Prochaska & Cie	Austria	43 1 278 5100
RT Cohen 2004 Ltd	Israel	972 986 17979
Riversa	Spain	34 9 52 83 7500
Roth Motorgerate GmBh & Co	Germany	49 7144 2050
Sc Svend Carlsen A/S	Denmark	45 66 109 200
Solvert S.A.S	France	33 1 30 81 77 00
Spypros Stavrinides Limited	Cyprus	357 22 434131
Surge Systems India Limited	India	91 1 292299901
T-Markt Logistics Ltd	Hungary	36 26 525 500
Toro Australia	Australia	61 3 9580 7355
Toro Europe BVBA	Belgium	32 14 562 960



Toro garanti

Fel och produkter som omfattas

The Toro® Company och dess dotterbolag, Toro Warranty Company, lovar tillsammans, enligt ett gemensamt avtal, den ursprungliga köparen* att reparera en Toro-produkt som använts för normalt arbete i hemmet* om ett material- eller utförandefel uppstått. Följande tidsperioder gäller från det ursprungliga inköpsdatumet:

Produkter	Garantiperiod
Manuell motordriven klippare	Två års begränsad garanti
Åkgräsklippare med motor bak	Två års begränsad garanti
Åkgräsklippare	Två års begränsad garanti
Elektriska handhållna produkter	Två års begränsad garanti
Snöslungor	Två års begränsad garanti
Konsumentklippare med noll vändradie	Två års begränsad garanti

* Med "Ursprunglig köpare" avses den person som ursprungligen köpte Toro-produkterna.

* Med "Normalt arbete i hemmet" avses bruk av produkten i hemmet. Om produkten används på fler än ett ställe räknas det som kommersiellt bruk och då gäller garantin för kommersiellt bruk.

Begränsad garanti för kommersiellt bruk

Garantin gäller Toro-konsumentprodukter och tillbehör som används i kommersiellt syfte, utbildnings- eller uthyrningssyfte rörande material- eller utförandefel under följande tidsperioder från inköpsdatum:

Produkter	Garantiperiod
Manuell motordriven klippare	90 dagars garanti
Åkgräsklippare med motor bak	90 dagars garanti
Åkgräsklippare	90 dagars garanti
Elektriska handhållna produkter	90 dagars garanti
Snöslungor	90 dagars garanti
Konsumentklippare med noll vändradie	45 dagars garanti

Anvisningar för garantiservice

Följ denna procedur om du tror att det är något fel på din Toro-produkt rörande material eller utförande:

1. Kontakta din försäljningsrepresentant för att ordna produktservice. Om du av någon anledning inte kan kontakta din representant kan du i stället kontakta en Toro-auktoriserad återförsäljare för att få service där.
2. Ta med produkten och inköpsbeviset (kvitto) till försäljningsstället eller återförsäljaren.

Om du av någon anledning är missnöjd med din återförsäljares analys eller med den hjälp du får kontakter du Toro-importören eller oss på:

Customer Care Department, Consumer Division
Toro Warranty Company
8111 Lyndale Avenue South
Bloomington, MN 55420-1196
Chef: Teknisk produktsupport: 001-952-887-8248

Se bifogad återförsäljarlista.

Ägarens ansvar

Du måste underhålla din Toro-produkt enligt de underhållsprocedurer som beskrivs i användarhandboken. Sådant rutinunderhåll bekostas av dig, oavsett om det utförs av en återförsäljare eller av dig själv.

Produkter och fel som inte omfattas

Denna uttryckliga garanti omfattar inte:

- Kostnader för regelbundet underhåll rörande service och reservdelar, exempelvis filter, bränsle, smörjmedel, delar för finjustering av motorn, knivslipning, broms- och kopplingsjustering.
- Alla produkter eller delar som ändras, används felaktigt eller som måste bytas ut eller repareras på grund av normalt slitage, olyckshändelse eller felaktigt underhåll.
- Nödvändiga reparationer på grund av felaktigt bränsle, föroreningar i bränslesystemet eller fel som uppstår på grund av otillräcklig förberedelse av bränslesystemet för en inaktiv period som är längre än tre månader.
- Motor och transmission. Täcks av respektive tillverkares garanti med separata villkor och regler.

Alla reparationer som täcks av denna garanti måste utföras av en auktoriserad Toro-återförsäljare med reservdelar som godkänts av Toro.

Allmänna villkor

Köparens rättigheter regleras av de nationella lagar som gäller i respektive land. De rättigheter köparen har i dessa lagar begränsas inte genom denna garanti.