



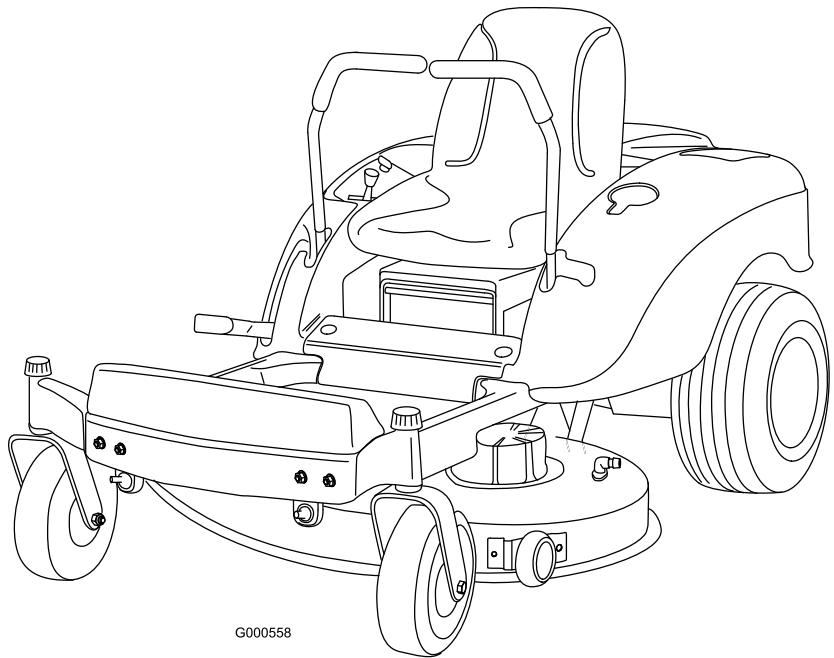
**Count on it.**

**Brukerhåndbok**

**TimeCutter® Z380 og Z420  
plentraktorer**

**Modellnr. 74419—Serienr. 270000001 og oppover**

**Modellnr. 74420—Serienr. 270000001 og oppover**



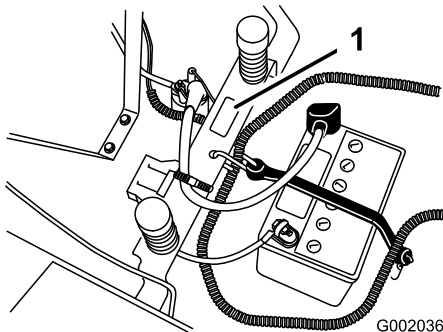
G000558

# Innledning

Les denne håndboken nøye, slik at du lærer å bruke og vedlikeholde produktet på riktig måte og unngår person- eller produktskade. Du har ansvar for å bruke produktet på en riktig og sikker måte.

Du kan kontakte Toro direkte på [www.Toro.com](http://www.Toro.com) for informasjon om produkter og tilbehør, hjelp til å finne en forhandler eller for å registrere produktet ditt.

Hvis maskinen må repareres eller du trenger originale Toro-deler eller mer informasjon, kan du kontakte et autorisert forhandlerverksted eller Toros kundeserviceavdeling. Ha modell- og serienummer for hånden når du tar kontakt. Figur 1 viser hvor på produktet modell- og serienumrene er plassert. Skriv inn numrene i de tomme feltene.



Figur 1

1. Skilt med modell- og serienummer

Noter produktets modell- og serienummer nedenfor:

<b>Modellnr.</b> _____
<b>Serienr.</b> _____

Denne brukerhåndboken identifiserer mulige farer og identifiserer sikkerhetsbeskjeder gjennom sikkerhetsvarslingssymbolet (Figur 2) som varsler om en fare som kan føre til alvorlige skader eller dødsfall hvis man ikke tar de anbefalte forhåndsreglene.



Figur 2

1. Sikkerhetsvarselsymbol.

Denne brukerhåndboken bruker i tillegg to ord til for å utheve informasjon. **Viktig** gjør oppmerksom på spesiell mekanisk informasjon og **Obs** henviser til generell informasjon som er verdt å huske.

# Innhold

Innledning .....	2
Sikkerhet .....	4
Forsiktighetsregler ved bruk av plenstraktor med rota- sjongressklipper .....	4
Regler for sikker bruk .....	4
Sikkerhet ved bruk av Toro plenstraktor .....	6
Lydtrykk .....	6
Lydstyrke .....	6
Vibrasjon .....	7
Skråningsskjema .....	8
Sikkerhets- og instruksjonsmer- ker .....	9
Oversikt over produktet .....	12
Kontroller .....	13
Bruk .....	14
Sikkerhet først .....	14
Anbefalt bensin .....	14
Kontrollere motoroljenivået .....	15
Starte og stoppe motoren .....	15
Bruke knivbladene .....	16
Sikkerhetssperresystemet .....	17
Kjøre forover eller i revers .....	17
Stoppe maskinen .....	18
Justere klippehøyden .....	18
Justere setet .....	18
Justere bevegelseskontrollspå- kene .....	19
Skyve maskinen for hånd .....	19
Justere fotstøtten .....	20
Sideutslipp .....	20
Brukstips .....	20
Vedlikehold .....	22
Anbefalt vedlikeholdsplan .....	22
Forberedelse for vedlikehold .....	22

Montere og fjerne panseret .....	22
Smøring .....	23
Smøre lagrene.....	23
Vedlikehold av motor .....	23
Overhale luftrenseren .....	23
Kontrollere motoroljenivået .....	24
Overhale tennpluggen .....	26
Vedlikehold av drivstoffsystem .....	27
Tømme drivstofftanken.....	27
Skifte drivstofffilteret.....	28
Vedlikehold av elektrisk system .....	28
Vedlikeholde batteriet.....	28
Vedlikeholde sikringene.....	30
Vedlikehold av drivsystem.....	31
Kontrollere trykket i dekkene .....	31
Vedlikehold av klippeenheten .....	31
Overhale gressklipperknivene .....	31
Rette opp klippeenheten på	
tvers .....	33
Justere knivens hellingsvinkel på	
langs.....	34
Demontere klippeenheten .....	35
Vedlikehold av gressklipper-	
rem .....	36
Montere klippeenheten.....	36
Skifte gressavlederen .....	37
Rengjøring.....	37
Vaske plentraktorens	
underside .....	37
Lagring.....	39
Rengjøring og lagring.....	39
Feilsøking.....	40
Skjemaer .....	43

# Sikkerhet

## Forsiktighetsregler ved bruk av plenetraktor med rotasjonsgressklipper

Denne maskinen oppfyller eller overgikk europeiske standarder da den ble produsert. Hvis imidlertid eieren eller føreren bruker maskinen på feil måte eller utfører feil vedlikeholdsarbeid, kan noen komme til skade. Følg alltid disse forsiktighetsreglene for å unngå at det skjer en ulykke, og ta alltid hensyn til sikkerhetsvarselsymbolet, som betyr FORSIKTIG, ADVARSEL eller FARE – "personlige sikkerhetsinstruksjoner". Hvis ikke disse instruksjonene tas hensyn til, kan dette føre til at noen blir alvorlig skadet eller drept.

## Regler for sikker bruk

Instruksene som følger, er tatt fra CEN-standard EN 836:1997.

Dette produktet kan amputere hender og føtter og slenge gjenstander opp i luften. Følg alltid alle sikkerhetsinstruksjoner for å unngå alvorlige skader eller dødsulykker.

## Opplæring

- Les grundig gjennom bruksanvisningen. Gjør deg kjent med kontrollene og hvordan utstyret skal brukes.
- Barn eller personer som ikke har lest denne brukerhåndboken, må ikke bruke gressklipperen. Undersøk evt. aldersgrense for bruk av dette utstyret.
- Du må aldri klippe hvis andre personer, spesielt barn, eller dyr befinner seg i nærheten.
- Husk at føreren eller brukeren har ansvaret hvis andre personer eller deres eiendom utsettes for ulykker eller farer.
- Ta aldri med passasjerer.
- Alle førere bør selv sørge for at de får profesjonell opplæring. En slik opplæring bør legge vekt på:
  - Hvor nødvendig forsiktighet og konsentrasjon er når man kjører en plenetraktor;

- At man ikke får kontroll over en plenetraktor som sklir i en bakke ved å bremse. De vanligste årsakene til at man mister kontroll over maskinen er:
  - ◇ for dårlig bakkegrep;
  - ◇ for høy hastighet;
  - ◇ utilstrekkelig bremsing;
  - ◇ at denne spesielle maskintypen ikke passer til arbeidet;
  - ◇ at det ikke er tatt hensyn til bakkeforhold, spesielt skråninger; eller
  - ◇ feil kupling eller fordeling av belastning.

## Forberedelser

- Når du klipper, må du alltid ha på deg kraftig fottøy og langbukser. Ikke bruk maskinen uten sko eller med åpne sandaler.
- Foreta en grundig inspeksjon der maskinen skal brukes og fjern alle gjenstander som kan slynges opp i luften.
- Advarsel – Bensin er meget brannfarlig.
  - Drivstoff må lagres på kanner som er spesiallaget for dette formålet.
  - Fyll kun drivstoff utendørs og ikke røyk mens du fyller.
  - Fyll på drivstoff før du starter motoren. Ta aldri lokket av drivstofftanken eller fyll drivstoff mens motoren går eller er varm.
  - Hvis du søler drivstoff, må du ikke prøve å starte motoren. Flytt maskinen bort fra området hvor du sølte drivstoffet og unngå alt som kan antennes til all drivstoffdamp er forsvunnet.
  - Sett lokkene godt fast på alle drivstofftanker og -kanner.
- Skift ut defekte lyddempere.
- Før bruk må du alltid sjekke at knivene, knivboltene og klippeenheten er i orden, og fri for skader og slitasje. Skadde eller slitte kniver og bolter må skiftes ut i sett for å opprettholde balansen.
- Vær forsiktig hvis maskinen har flere kniver, da resten av knivene kan begynne å rotere når den ene kniven roteres.

## Bruk

- Vær oppmerksom, sett ned farten og vær forsiktig når du svinger. Se bakover og til siden før du skifter retning.
- Motoren må ikke brukes på et lukket sted der giftig kullos kan samle seg.
- Gressklipperen må bare brukes i dagslys eller der det er god kunstig belysning.
- Før du forsøker å starte motoren, må du koble ut alle knivkoblinger og sette motoren i fri.
- Kjøretøyet må ikke brukes i skråninger på mer enn 15 grader.
- Husk at ingen skråninger er trygge. Vær ekstra forsiktig når du kjører i skråninger med gress. Slik unngår du at maskinen velter:
  - Unngå å bråstoppe eller starte med mye gass i oppover- eller nedoverbakker;
  - Kjør med lav hastighet i skråninger og når du svinger;
  - Vær oppmerksom på ujevnheter, hull og andre skjulte farer i terrenget;
- Vær forsiktig når du trekker last.
  - Bruk kun de godkjente koblingene til slepeutstyr.
  - Begrens lasten til en vekt som du har full kontroll over.
  - Unngå brå svinger. Vær forsiktig når du rygger.
- Se opp for trafikk når du krysser eller er i nærheten av veier.
- Stopp knivene før du kjører på flater uten gress.
- Pass alltid på at materialet ikke blåses ut mot personer i nærheten når utstyret brukes. La heller aldri noen oppholde seg i nærheten mens maskinen er i gang.
- Maskinen må ikke brukes hvis verneinnretningene er defekte, eller uten at sikkerhetsanordningene sitter på plass.
- Innstillingen av motorregulatoren må ikke forandres og motoren må ikke ruses. Hvis motoren går med for høyt turtall, øker faren for at det skjer en ulykke.
- Før du forlater førerens plass:
  - koble ut kraftoverføringen, og senk utstyret;
  - skift til fri og sett på parkeringsbremsen;
  - stopp motoren og ta ut nøkkelen.
- Koble ut drivkraften til alt utstyr, stopp motoren og ta av tennpluggledningen(e) eller ta ut tenningsnøkkelen
  - før du fjerner blokkeringer eller rensker utløpssjakten;
  - før gressklipperen sjekkes, rengjøres eller arbeides med eller;
  - etter at maskinen har kjørt på en gjenstand, Undersøk om plenraktoren ble skadet, og reparer den før du starter og bruker utstyret igjen;
  - eller hvis maskinen vibrerer unormalt mye. Den bør da undersøkes øyeblikkelig.
- Koble ut drivkraften til utstyret under transport eller når maskinen ikke er i bruk.
- Stopp motoren og koble ut drivkraften til utstyret
  - før du fyller drivstoff;
  - før du tar av gressoppsamleren og;
  - før du justerer høyden hvis ikke justeringene kan gjøres fra førerens plass.
- Reduser gassen når du vil stoppe motoren. Hvis motoren har en stengingsventil, skal drivstofftilførselen skrus av når du er ferdig med å klippe.

## Vedlikehold og oppbevaring

- Sørg for at alle mutrer, bolter og skruer er stramme, for å være sikker på at utstyret er i god stand og trygt å bruke.
- Utstyr med drivstoff på tanken må aldri oppbevares innendørs, dersom det er mulighet for at damp fra drivstoffet kan komme i kontakt med åpne flammer eller gnister.
- La motoren bli kald før maskinen settes på et lukket sted.
- Unngå brannfare ved å holde motoren, lyddemperen, batterirommet og området der drivstoff oppbevares, fritt for gress, løv og for mye fett.
- Kontroller gressoppsamleren regelmessig og se etter skader eller slitasje.
- Skift alltid ut deler med skader eller slitasje for sikkerhets skyld.

- Hvis du må tømme drivstofftanken, skal dette gjøres utendørs.
- Når maskinen skal parkeres, settes bort eller stå uten tilsyn, må kniven senkes.

## Sikkerhet ved bruk av Toro plenetraktor

Følgende liste inneholder inneholder sikkerhetsinformasjon som er beregnet for Toro-produkter, eller annen sikkerhetsinformasjon som du bør være klar over at ikke er inkludert i CEN-standarden.

- Motoreksos inneholder karbonmonoksid, som er en dødelig gift uten lukt. Ikke kjør motoren innendørs eller på et innestengt område.
- Hold hender, føtter, hår og løstsittende klær borte fra utløpsområdet, undersiden av gressklipperen og alle bevegelige deler mens motoren går.
- Ikke rør deler som kan være varme etter at du har brukt gressklipperen. La delene bli kalde før du foretar vedlikehold, justering eller reparasjon.
- Batterisyre er giftig og kan forårsake brannskader. Pass på at du ikke får batterisyre på huden, i øynene eller på klærne. Beskytt ansiktet, øynene og klærne når du håndterer et batteri.
- Batterigasser kan eksplodere. Hold sigaretter, gnister og flammer borte fra batteriet.
- Bruk bare originale Toro-reservedeler for å sørge for at den opprinnelige standarden opprettholdes.
- Bruk bare utstyr som er godkjent av Toro.

### Bruk i bakker

- Det må ikke brukes i bakker som har en skråning på mer enn 15 grader.
- Ikke bruk plenetraktoren i nærheten av kanter, grøfter eller voller. Hvis hjulene kjører over en kant kan det føre til velt, som igjen kan resultere i alvorlig skade, dødsfall eller drukning.
- Unngå å klippe i skråninger når gresset er vått. Glatte forhold reduserer trekraften og kan føre til at kjøretøyet sklir samt tap av kontroll.
- Ikke foreta brå endringer i hastighet eller retning.

- Bruk en gressklipper av skyvemodell og/eller en håndtrimmer nær kanter, grøfter, voller eller vann.
- Reduser hastigheten og vær svært forsiktig i skråninger.
- Fjern gjenstander, for eksempel steiner, greiner osv., fra klippeområdet, eller marker hvor de er. Gjenstander kan ligge skjult i høyt gress.
- Se opp for kanter, hull, steiner og ujevnheter som kan endre driftsvinkelen, da ujevnt terreng kan føre til at kjøretøyet velter.
- Unngå å starte brått i oppoverbakker, da gressklipperen kan velte bakover.
- Vær oppmerksom på at trekraften kan reduseres i nedoverbakker. Vektoverføring til fremhjulene kan føre til at hjulene sklir og at bremsingen og styringen reduseres.
- Unngå å starte eller stoppe plutselig i en bakke. Hvis dekkene mister grepet, kobler du ut knivene og fortsetter sakte rett nedover bakken.
- Følg anbefalingene til produsenten om hjulvekter eller motvekter for å forbedre stabiliteten.
- Vær svært forsiktig ved bruk av gressoppsamlere eller annet utstyr. Disse kan endre kjøretøyets stabilitet og føre til tap av kontroll.

## Lydtrykk

### Modell 74419

Denne maskinen har et tilsvarende kontinuerlig A-avveid lydtrykk ved førerens øre på 86 dBA, basert på måling av identiske maskiner i henhold til direktiv EN 11094 og 836.

### Modell 74420

Denne maskinen har et tilsvarende kontinuerlig A-avveid lydtrykk ved førerens øre på 87 dBA, basert på måling av identiske maskiner i henhold til direktiv EN 11094 og 836.

## Lydstyrke

### Modell 74419

Denne maskinen har tilsvarende kontinuerlig A-avveid lydstyrkenivå ved operatørens øre på

100 dBA, basert på måling av identiske maskiner i henhold til EN 11094.

### **Modell 74420**

Denne maskinen har tilsvarende kontinuerlig A-avveid lydstyrkenivå ved operatørens øre på 100 dBA, basert på måling av identiske maskiner i henhold til EN 11094.

## **Vibrasjon**

### **Modell 74419**

Denne maskinen har et tilsvarende, kontinuerlig A-avveid hånd-arm-vibrasjonsnivå på 3,22 m/s<sup>2</sup>, basert på måling av identiske maskiner i henhold til EN 1033.

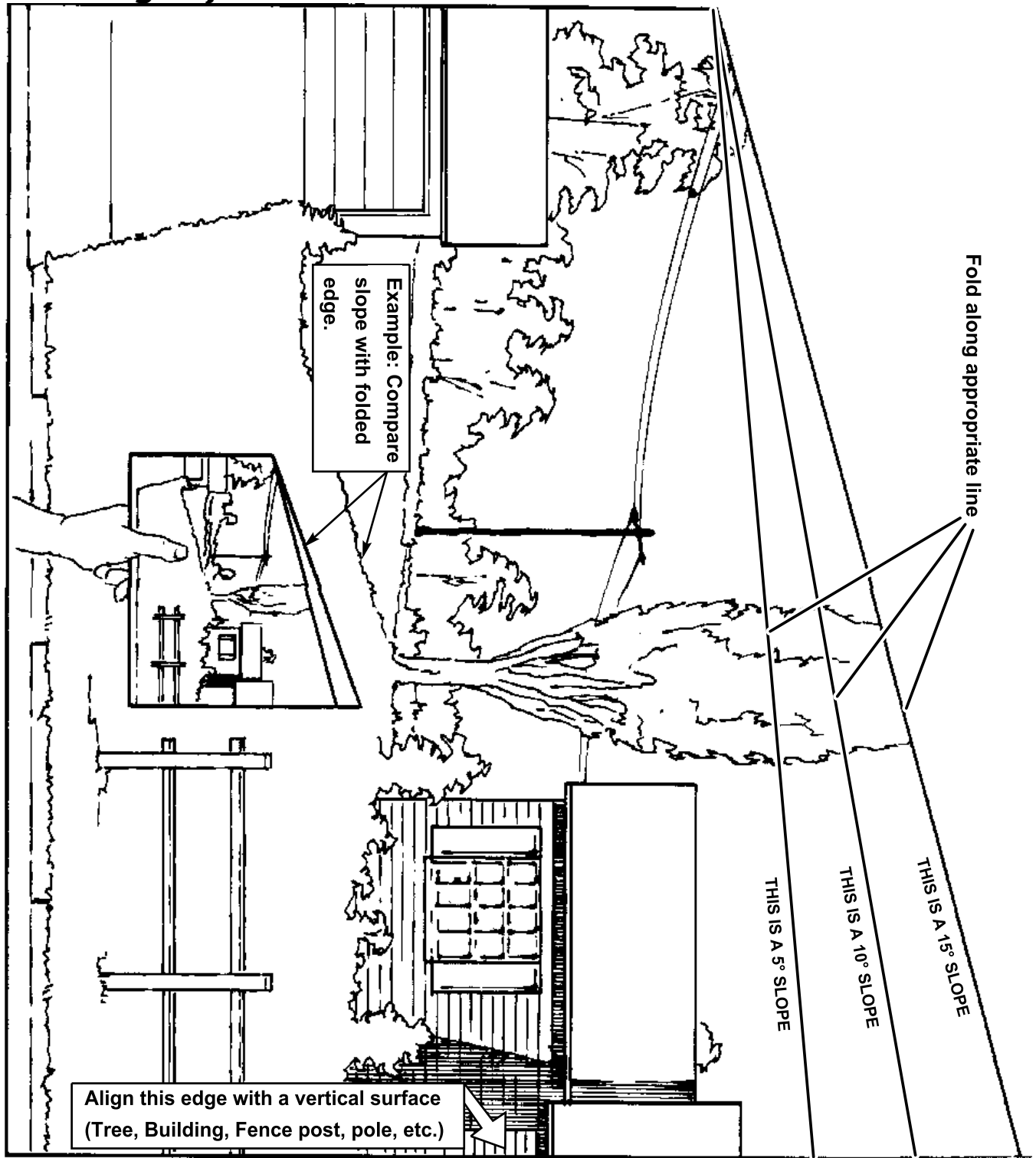
Denne maskinen har et tilsvarende, kontinuerlig A-avveid vibrasjonsnivå ved hele kroppen på 0,195 m/s<sup>2</sup>, basert på måling av identiske maskiner i henhold til EN 1032.

### **Modell 74420**

Denne maskinen har et tilsvarende, kontinuerlig A-avveid hånd-arm-vibrasjonsnivå på 4,66 m/s<sup>2</sup>, basert på måling av identiske maskiner i henhold til EN 1033.

Denne maskinen har et tilsvarende, kontinuerlig A-avveid vibrasjonsnivå ved hele kroppen på 0,14 m/s<sup>2</sup>, basert på måling av identiske maskiner i henhold til EN 1032.

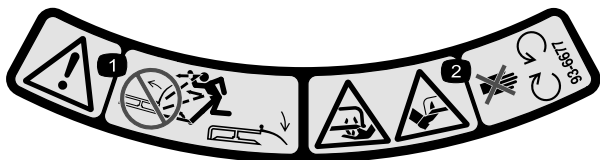
# Skrånings skjema



# Sikkerhets- og instruksjonsmerker



Sikkerhetsmerker og -instruksjoner er lett synlige for føreren og er plassert i nærheten av alle områder som representerer en potensiell fare. Bytt ut alle merker som er ødelagte eller mangler.



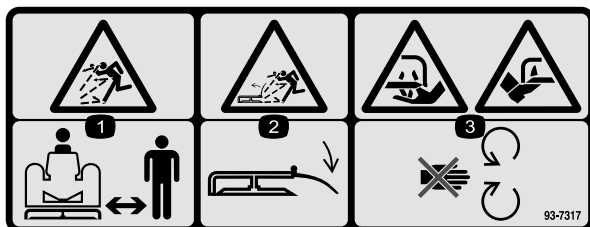
**93-6677**

1. Advarsel – ikke bruk plenetraktoren med avlederen oppe eller fjernet. Hold avlederen på plass.
2. Fare for å kutte hender og føtter i kniven – hold trygg avstand fra bevegelige deler.



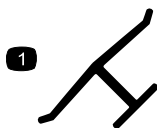
**93-7009**

1. Advarsel – ikke bruk plenetraktoren med avlederen oppe eller fjernet. Hold avlederen på plass.
2. Fare for å kutte hender og føtter i kniven – hold trygg avstand fra bevegelige deler.



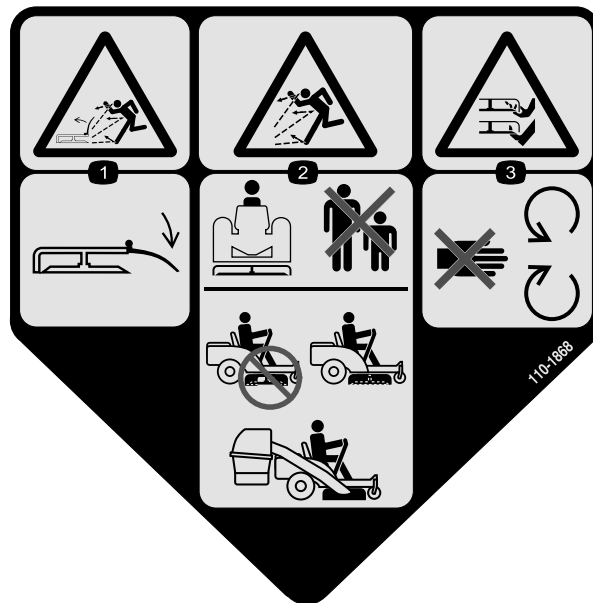
**93-7317**

1. Fare for at gjenstander slynges gjennom luften – hold trygg avstand fra maskinen.
2. Fare for at gjenstander slynges gjennom luften – hold avlederen på plass.
3. Fare for å kutte hender og føtter – hold trygg avstand fra bevegelige deler.



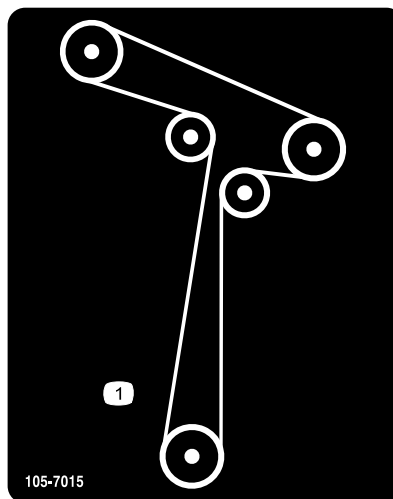
**Produsentens merke**

1. Angir om kniven er identifisert som en del fra den originale maskinprodusentens.



**110-1868**

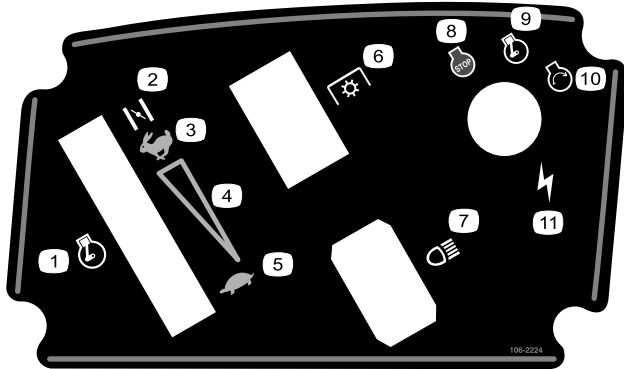
1. Fare for at gjenstander slynges gjennom luften – hold avlederen på plass.
2. Fare for at gjenstander kastes gjennom luften – hold andre på god avstand fra maskinen. Ikke bruk maskinen uten at gressoppsamlingsystemet er på plass.
3. Fare for å kutte hender og føtter – hold trygg avstand fra bevegelige deler.



**105-7015**

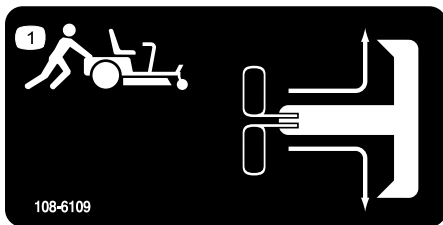


106-2223



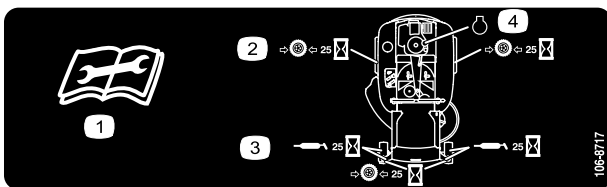
106-2224

- |  |                   |
|--|-------------------|
| 1. Gass  | 7. Frontlys       |
| 2. Choke   | 8. Motor – stopp  |
| 3. Hurtig  | 9. Motor – kjø    |
| 4. Kontinuerlig regulerbar innstilling                   | 10. Motor – start |
| 5. Sakte   | 11. Tenning       |
| 6. Kraftuttak (PTO), knivkontrollbryter på noen modeller |                   |



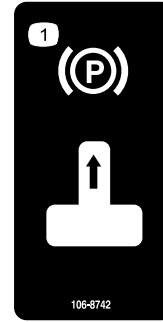
108-6109

1. For å skyve maskinen, skyv tauespakene forover og utover for å låse dem i denne stillingen.



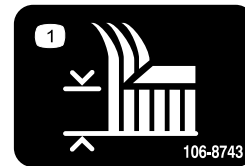
106-8717

1. Les instruksene før du utfører service eller vedlikehold.
2. Kontroller trykket i dekkene hver 25. driftstime.
3. Påfør smøring etter hver 25. driftstime.
4. Motor



106-8742

1. Parkeringsbrems



106-8743

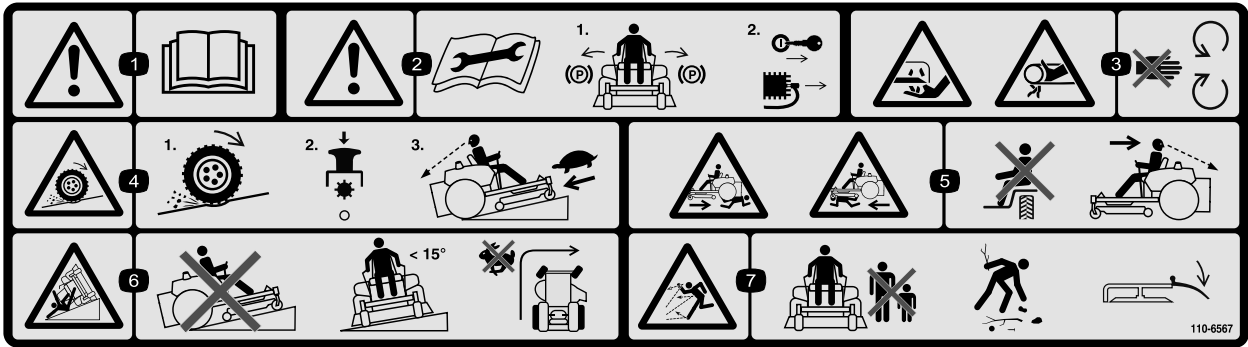
1. Klippehøyde



### Batterisymboler

Noen av eller alle disse symbolene finnes på ditt batteri

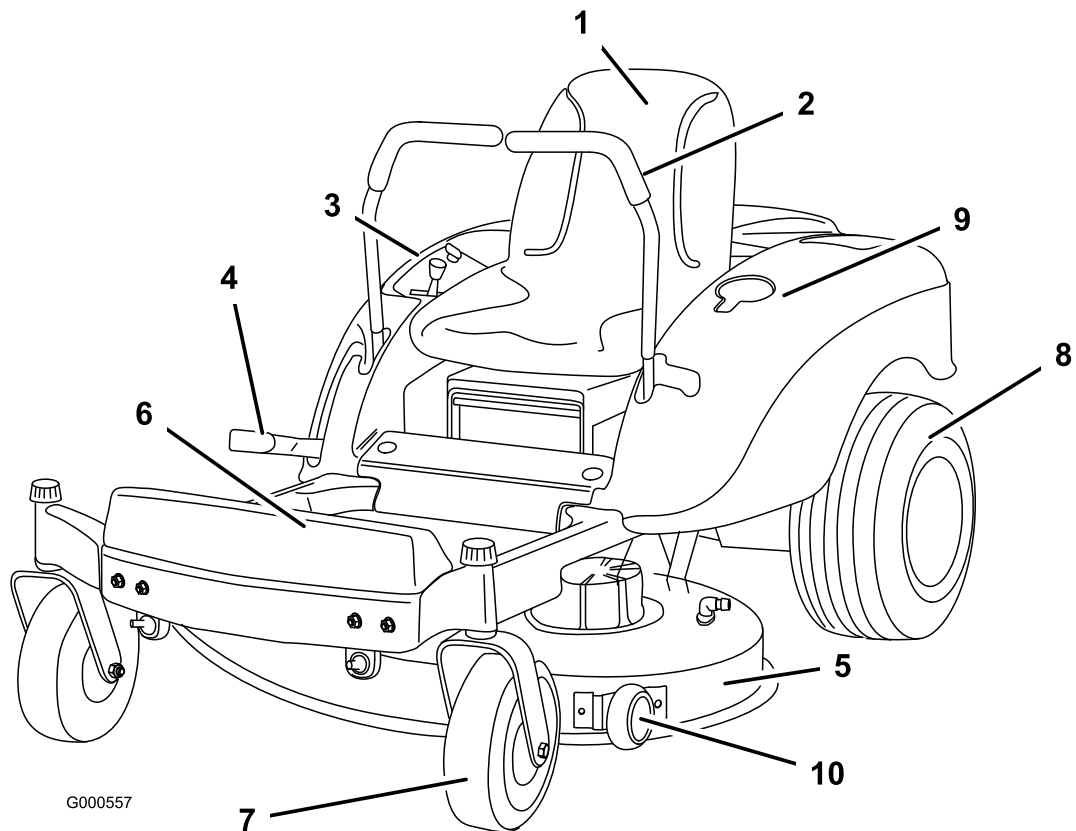
- |  |   |
|--|---|
| 1. Eksplosjonsfare                     | 6. Hold andre på trygg avstand fra batteriet.                                     |
| 2. Ingen bål, åpne flammer eller røyk. | 7. Bruk vernebriller – eksplosive gasser kan påføre deg blindhet og andre skader. |
| 3. Kaustisk væske/fare for brannskader | 8. Batterisyre kan forårsake blindhet og alvorlige brannskader.                   |
| 4. Bruk vernebriller.                  | 9. Skyll straks øynene med vann og søk legehjelp.                                 |
| 5. Les <i>brugerhåndboken</i> .        | 10. Inneholder bly – må ikke kastes.  |



### 110-6567

1. Advarsel – les *brugerhåndboken*.
2. Advarsel – les instruksjonene før service eller vedlikehold. Flytt bevegelseskontrollspakene til bremsestilling, ta ut tenningsnøkkelen og koble fra tennpluggen.
3. Fare for kutting/lemlesting, knivblad, viklingsfare, rem – sikkerhetsskydd må ikke åpnes eller fjernes mens motoren er i gang.
4. Trekktaut/kontrollfare, skråninger – tap av trekk/kontroll i en skråning, koble fra knivkontrollbryteren (PTO), fortsett sakte ned skråningen.
5. Fare for knusing/amputasjon for bivånere, kjøring i revers, knusings-/amputasjonsfare for bivånere – ikke ta med passasjerer, se bakover og ned når du kjører i revers.
6. Veltefare – ikke klipp oppover og nedover i skråninger, kun på tvers av skråninger på som er mindre enn 15 grader, unngå plutselige og skarpe svinger i skråningene.
7. Fare for at gjenstander kastes gjennom luften – hold andre på god avstand fra maskinen, plukk opp rusk før du tar den i bruk og hold avlederen på plass.

# Oversikt over produktet

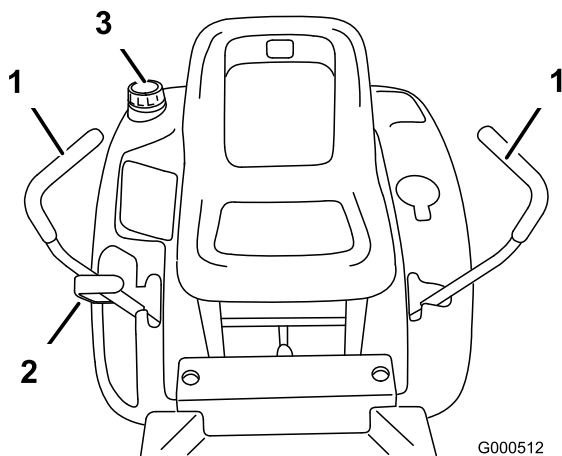


**Figur 3**

- |                   |                                       |                     |                          |
|-------------------|---------------------------------------|---------------------|--------------------------|
| 1. Sete           | 4. Spak for justering av klippehøyden | 7. Fremre styrehjul | 10. Antiskalperingsvalse |
| 2. Kontrollspaker | 5. Klippeenhet                        | 8. Bakre drivhjul   |                          |
| 3. Kontrollpanel  | 6. Fotstøtte                          | 9. Koppeholder      |                          |

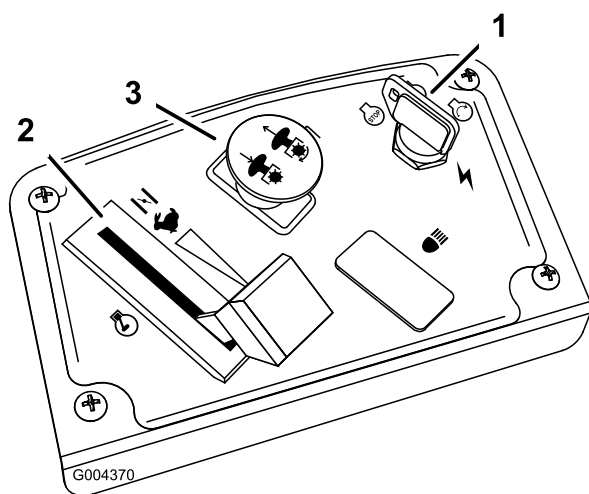
## Kontroller

Gjør deg kjent med alle kontroller (Figur 5 og Figur 4) før du starter motoren og bruker maskinen.



**Figur 4**

- 1. Bevegelseskontrollspak
- 2. Klippehøydespak
- 3. Lokket på drivstofftanken



**Figur 5**

- 1. Tenningsbryter
- 2. Gass/choke
- 3. Knivkontrollbryter (kraftoverføringen)

## Bevegelseskontrollspak og parkeringsbrems

Bevegelseskontrollspakene er hastighetssensitive kontroller for uavhengige hjulmotorer. Ved å flytte en spak fremover eller bakover dreies hjulet på samme side fremover eller bakover. Hjulhastigheten er proporsjonal med hvor mye spaken flyttes. Ved å flytte kontrollspakene utover fra midtposisjon aktiveres parkeringsbremsen

og tillater at operatøren går ut av maskinen (Figur 4). Sett alltid bevegelseskontrollspakene i parkeringsstillingen når du stanser maskinen eller lar den stå uten tilsyn.

## Klippehøydespak

Høydekontrollspaken gjør at føreren kan heve og senke klippeenheten fra sittende stilling. Når spaken er flyttet oppover, mot føreren er klippeenheten hevet fra bakken og når den er flyttet ned, bort fra føreren er den senket ned til bakken. Klippehøyden må kun justeres når maskinen ikke er i bevegelse (Figur 4).

## Tenningsnøkkel

Tenningsnøkkelen har tre stillinger, Off, Run og Start. Nøkkelen vil vris til Start og tilbake til Run ved frakobling. Ved å vri nøkkelen til Off-stilling stoppes motoren. Ta imidlertid alltid nøkkelen ut når du forlater maskinen for å forhindre at motoren startes ved et uhell (Figur 5).

## Gass-/chokekontroll

Gass- og chokekontrollen er kombinert i én kontrollspak. Gassen kontrollerer motorhastigheten og den har en kontinuerlig variabel innstilling fra Slow til Fast. Aktiverer choken ved å flytte spaken forbi Fast-innstillingen til den stopper (Figur 5).

## Knivkontrollbryter (kraftoverføringen)

Knivkontrollbryteren, representert av et kraftoverføringssymbol (PTO), aktiverer og deaktiverer strømmen til knivbladene (Figur 5).

# Bruk

**Merk:** Angi hva som er høyre og venstre side på maskinen ved å stå i normal arbeidsstilling.

## Sikkerhet først

Les nøye alle sikkerhetsinstruksjoner og -merker i avsnittet om sikkerhet. Kjennskap til denne informasjonen kan hjelpe deg, din familie, kjæledyr eller andre i nærheten til å unngå ulykker.

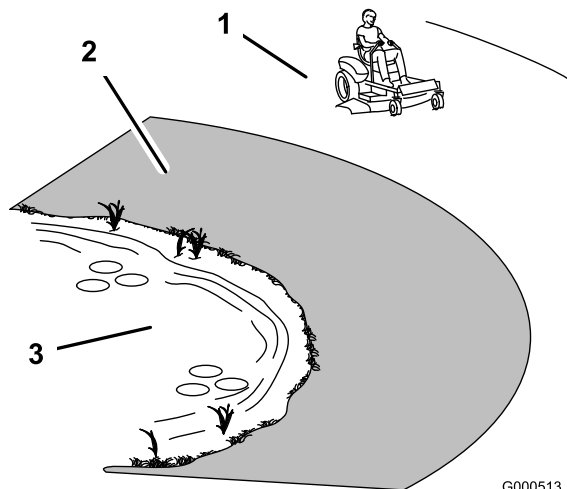


Hvis du klipper på vått gress eller i bratte skråninger kan det føre til at maskinen sklir og at du mister kontrollen.

Hvis hjulene kjører over en kant kan det føre til velt, som igjen kan resultere i alvorlig skade, dødsfall eller drukning.

Hvordan unngå at kjøretøyet sklir samt tap av kontroll:

- Ikke bruk plenetraktoren i nærheten av kanter eller vann.
- Det må ikke brukes i bakker som har en skråning på mer enn 15 grader.
- Reduser hastigheten og vær svært forsiktig i skråninger.
- Ikke start eller skift hastighet plutselig.



G000513

**Figur 6**

1. Sikkerhetszone – bruk TimeCutter her
2. Bruk en gressklipper av skyvmodell og/eller en håndtrimmer nær kanter, grøfter, voller eller vann.
3. Vann

## Anbefalt bensin

Bruk BLYFRI, lavoktan bilbensin (minimum 87 oktan). Lavoktan blybensin kan brukes hvis blyfri ikke er tilgjengelig.

**Viktig:** Bruk aldri metanol, bensin som inneholder metanol, eller gasohol som inneholder mer enn 10% etanol, da dette kan skade motorens drivstoffsystem. Bensinen må ikke blandes med olje.



Bensin er meget brannfarlig, og under visse forhold svært eksplosivt. Brann eller eksplosjon forårsaket av bensin kan påføre deg og andre brannskader samt ødelegge eiendom.

- Fyll opp drivstofftanken utendørs på et åpent område når motoren er nedkjølt. Tørk opp eventuelt bensinsøl.
- Fyll aldri på drivstofftanken inni en lukket tilhenger.
- Tanken må ikke fylles helt opp. Fyll bensin på tanken helt til nivået når opp til 6 til 13 mm under bunnen av påfyllingshalsen. Tomrommet i tanken gir bensinen plass til å utvide seg.
- Røyk aldri mens du håndterer bensin, og hold deg unna åpen ild eller steder der bensingassen kan antennes av gnister.
- Bensin må oppbevares på en godkjent kanne, utenfor barns rekkevidde. Kjøp aldri mer bensin enn til 30 dagers forbruk.
- Ikke bruk uten at hele eksossystemet er på plass og i korrekt arbeidstilstand.



Under enkelte forhold ved fylling av drivstoff kan statisk elektrisitet utløses og føre til at gnister antenner bensindamp. Brann eller eksplosjon forårsaket av bensin kan påføre deg og andre brannskader samt ødelegge eiendom.

- Sett alltid bensinkannen på bakken i god avstand fra kjøretøyet før du fyller bensin.
- Ikke fyll opp bensinkannen inne i et kjøretøy eller på en lastebil eller tilhenger, fordi tepper eller presenninger kan isolere kannen og hemme utladning av eventuell statisk elektrisitet.
- Når dette lar seg gjøre, skal drivstoffdrevet utstyr tas ut av lastebilen eller tilhengeren og fylles med drivstoff mens hjulene står på bakken.
- Hvis dette ikke lar seg gjøre, og maskinen må fylles med bensin mens den står på lastebilen, bør du bruke en bensinkanne til å fylle bensin i stedet for å fylle direkte fra bensinpumpen.
- Hvis det er helt nødvendig å fylle bensin direkte fra pumpen, må påfyllingstuten være i kontakt med kanten på drivstofftanken eller kannens åpning helt til du er ferdig med å fylle.



Bensin kan føre til skader eller dødsfall hvis den svelges. Hvis du utsettes for damp fra drivstoff over lengre tid, kan dette føre til alvorlig skade og sykdom.

- Unngå innånding av damp fra drivstoff over lengre tid.
- Hold ansiktet unna dyse og drivstofftank og åpningen til kondisjonsmiddelet.
- Hold drivstoffet unna øyne og hud.

### **Bruke stabiliserings-/kondisjoneringsmiddel**

Bruk et stabiliserings-/kondisjoneringsmiddel i maskinen for å oppnå følgende fordeler:

- Holder bensinen fersk i en lagringsperiode på opp til 90 dager. Vi anbefaler at drivstofftanken tømmes hvis kjøretøyet skal oppbevares over lengre tid.
- Renser motoren mens den går
- Forhindrer at det dannes gummilignende avleiringer i drivstoffsystemet som forårsaker startvansker

**Viktig:** Ikke bruk tilsetningsmidler som inneholder metanol eller etanol i drivstoffet.

Bland riktig mengde stabiliserings-/kondisjoneringsmiddel i bensinen.

**Merk:** Stabiliserings-/kondisjoneringsmidler er mest effektive når de blandes med fersk bensin. Bruk stabiliseringsmiddel i bensinen til enhver tid for å beskytte mot lakkavleiringer i drivstoffsystemet.

### **Fylle drivstofftanken**

1. Stans motoren, og still bevegelseskontrollene i parkeringsstillingen.
2. Rengjør rundt, og ta av lokket på drivstofftanken. Fyll blyfri bensin på tanken helt til nivået når opp til 6 til 13 mm under bunnen av påfyllingshalsen. Dette tomrommet i tanken gir bensinen plass til å utvide seg. Tanken må ikke fylles helt opp.
3. Skru bensinlokket godt på igjen. Tørk opp eventuelt bensinsøl.

## **Kontrollere motoroljenivået**

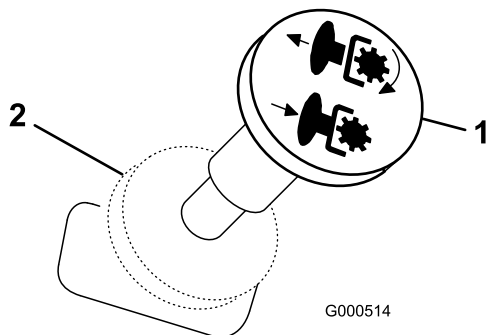
Før du starter motoren og bruker maskinen, må du sjekke oljenivået i veivhuset. Se Kontrollere oljenivået i Vedlikehold av motor, side 23.

## **Starte og stoppe motoren**

### **Starte motoren**

1. Sett deg ned i setet og flytt bevegelseskontrollene utover til parkeringsstillingen.
2. Deaktiver knivene ved å flytte knivkontrollbryteren til Av (Figur 7).





**Figur 10**

1. Knivkontrollbryter – På      2. Knivkontrollbryter – Av

## Koble fra knivene

Deaktiver knivene ved å skyve knivkontrollbryteren til Av (Figur 10).

## Sikkerhetssperresystemet



Hvis sikkerhetssperrebryterne utkobles eller ødelegges, kan maskinen fungere uventet og forårsake personskader.

- Ikke rør sperrebryterne.
- Kontroller sperrebryterne daglig, og bytt ut ødelagte brytere før du bruker maskinen.

### Forstå sikkerhetssperresystemet

Sikkerhetssperresystemet er konstruert slik at det forhindrer motoren i å starte, hvis du ikke:

- Knivene er frakoblet.
- Bevegelseskontrollspakene står i parkeringsstillingen.

Sikkerhetssperresystemet stanser også motoren når kontrollspakene ikke står i parkeringsstillingen og du reiser deg fra setet mens knivene er aktivert.

### Teste sikkerhetssperresystemet

Sikkerhetssperresystemet må testes hver gang maskinen skal brukes. Hvis systemet ikke fungerer slik som beskrevet nedenunder, må du be et autorisert forhandlerverksted om å reparere det omgående.

1. Sitt i setet, med kontrollspakene i parkeringsstillingen, og flytt knivkontrollbryteren til På. Prøv å starte motoren – motoren skal ikke starte.
2. Flytt knivkontrollbryteren til Av mens du sitter i setet. Flytt en av bevegelseskontrollspakene til den midtre, frie stillingen. Prøv å starte motoren – motoren skal ikke starte. Gjenta dette med den andre bevegelseskontrollspaken.
3. Flytt knivkontrollbryteren til Av og lås bevegelseskontrollspakene i parkeringsstillingen mens du sitter i setet. Start motoren. Koble inn knivkontrollbryteren mens motoren går og løft deg litt opp fra setet. Motoren skal stoppe.
4. Flytt knivkontrollbryteren til Av og lås bevegelseskontrollspakene i parkeringsstillingen mens du sitter i setet. Start motoren. Flytt bevegelseskontrollspakene til den midtre, frie stillingen, koble til knivkontrollbryteren og reis deg sakte fra setet mens motoren er i gang – motoren skal stanse.

## Kjøre forover eller i revers

Gasskontrollen regulerer omdreiningstallet (o/min – omdreininger per minutt). Sett gassen i hurtig-stillingen for best ytelse. Arbeid alltid med maksimal gass.

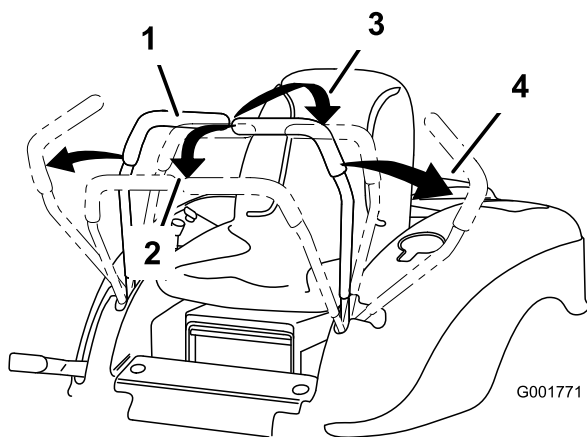


Maskinen kan rotere svært hurtig. Føreren kan miste kontroll over maskinen og forårsake personskade eller skade på maskinen.

- Vær forsiktig når du svinger.
- Reduser hastigheten før du foretar skarpe svinger.

### Fremover

1. Flytt spakene til den midtre, frie stillingen.
2. Skyv bevegelseskontrollspakene forsiktig forover for å kjøre fremover (Figur 11).



**Figur 11**

- |                                |                  |
|--------------------------------|------------------|
| 1. Den midtre, frie stillingen | 3. Bakover       |
| 2. Fremover                    | 4. Bremsstilling |

Legg likt trykk på begge bevegeskontrollspakene for å kjøre rett (Figur 11).

Når du skal svinge reduserer du trykket på kontrollspaken i den retningen du ønsker å svinge (Figur 11).

Jo lenger du beveger kontrollspakene i en retning, desto raskere beveger maskinen seg i den retningen.

Sett bevegeskontrollspakene i fri for å stanse.

## Bakover

1. Flytt spakene til den midtre, frie stillingen.
2. Skyv bevegeskontrollspakene forsiktig bakover for å kjøre bakover (Figur 11).

Legg likt trykk på begge bevegeskontrollspakene for å kjøre rett (Figur 11).

Når du skal svinge reduserer du trykket på bevegeskontrollspaken i den retningen du ønsker å svinge (Figur 11).

Sett bevegeskontrollspakene i fri for å stanse.

## Stoppe maskinen

Når du skal stoppe maskinen må du sette bevegeskontrollspakene i fri og utover til parkeringsstillingen, koble fra knivkontrollbryteren, kontrollere at gassen står i hurtigstillingen og sette tenningsnøkkelen i avstillingen. Husk å ta nøkkelen ut av tenningen.



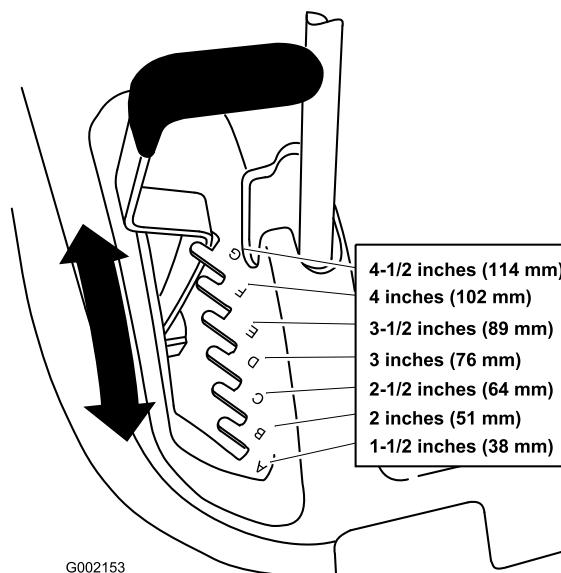
Barn og andre personer kan skades hvis de flytter på seg eller prøver å kjøre plenraktoren uten oppsyn.

Ta alltid ut tenningsnøkkelen og sett bevegeskontrollspakene i bremsestillingen når du forlater maskinen, selv om du bare skal være borte i noen få minutter.

## Justere klippehøyden

Klippehøyden justeres fra 38 til 114 mm, i trinn på 13 mm, ved å flytte på klippehøydespaken.

1. Flytt klippehøydespaken til transportstillingen (samme som klippehøyden på 114 mm) (Figur 12).
2. Dra klippehøydespaken oppover for å justere klippehøyden og sett den i ønsket stilling (Figur 12).



**Figur 12**

- |                    |                 |
|--------------------|-----------------|
| 1. Klippehøydespak | 2. Klippehøyder |
|--------------------|-----------------|

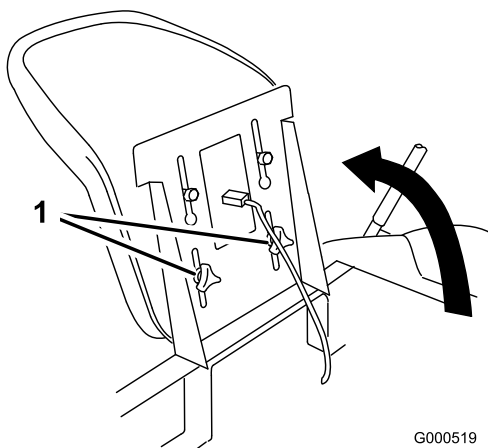
## Justere setet

Setet kan beveges både forover og bakover. Juster setet til en stilling som er behagelig for deg, og som gir deg best mulig kontroll over maskinen.

1. Løft setet og løsne justeringsknottene (Figur 13).

**Viktig:** Pass på at mellomstykkene ikke flytter seg når du løsner knottene for å flytte setet. Hvis du mister mellomstykkene kan det forårsake skade på setet.

2. Flytt setet til ønsket stilling, og trekk til knottene.



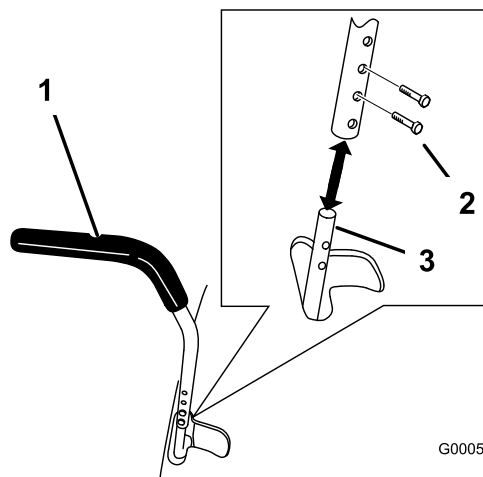
**Figur 13**

1. Justeringsknotter

## Justere bevegelseskontrollspakene

Bevegelseskontrollspakene kan justeres for å oppnå maksimal komfort for føreren.

1. Fjern de to boltene som fester kontrollspaken til kontrollarmstaget (Figur 14).
2. Flytt kontrollspaken til neste hullpar. Fest spaken med de to boltene (Figur 14).



**Figur 14**

1. Kontrollspak
2. Bolt
3. Kontrollarmstag

3. Gjenta justeringen på den motsatte kontrollspaken.

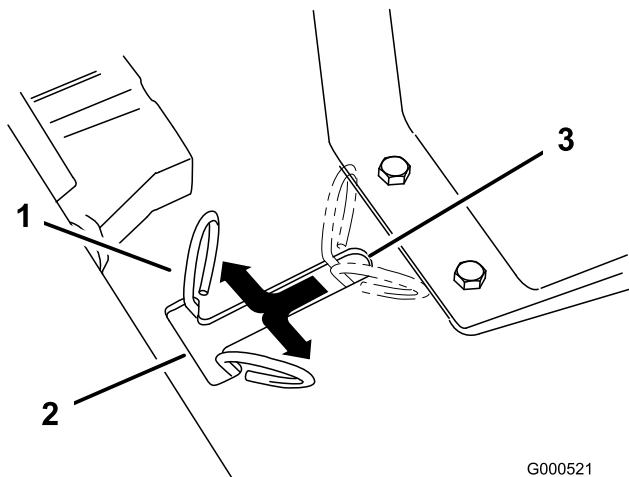
## Skyve maskinen for hånd

**Viktig:** Skyv alltid maskinen for hånd. Tau aldri maskinen, da dette kan føre til skade.

### Skyve maskinen

1. Sett maskinen på en jevn flate og koble fra knivkontrollbryteren.
2. Flytt bevegelseskontrollspakene utover til parkeringsstilling, stopp motoren, ta ut nøkkelen og vent til alle bevegelige deler har stanset før du forlater førersetet.
3. Heve setet for å få tilgang til omløpsspakene (Figur 15).
4. Flytt de to omløpsspakene forover og utover for å låse dem i denne stillingen som vist i Figur 15.
5. Flytt bevegelseskontrollspakene innover for å ta av parkeringsbremsen.

Maskinen kan nå dyttes for hånd.



**Figur 15**

G000521

1. Omløpsspaker
2. Spakstilling for å skyve maskinen
3. Spakstilling for å bruke maskinen

## Bruke maskinen

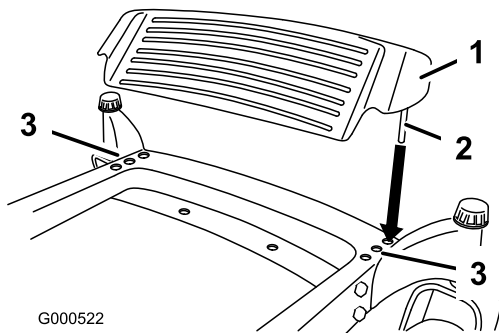
Flytt omløpsspakene innover og trekk dem bakover, helt gjennom åpningen (Figur 15).

**Merk:** Maskinen kjører ikke med mindre omløpsspakene er deaktivert.

## Justere fotstøtten

Fotstøtten kan justeres frem- og bakover for å oppnå maksimal komfort for førerern.

Løft opp fotstøtten og plasser stengene i de samme hullene (Figur 16).



G000522

**Figur 16**

1. Fotstøtte
2. Stang
3. Hullposisjon

## Sideutslipp

Gressklipperen har en gressavleder med hengsler som sprer det klippede gresset ut fra siden og ned mot bakken.



Hvis ikke gressavlederen, utslippsdekslet eller hele gressoppsamleren sitter på plass, vil du selv eller andre risikere å komme i kontakt med kniven eller gjenstander som blir slengt opp i luften. Kontakt med gressklipperkniver som roterer og gjenstander som blir slengt opp i luften, kan føre til at noen blir alvorlig skadet eller drept.

- Fjern aldri gressavlederen fra gressklipperen fordi gressavlederen leder materiale ned mot bakken. Hvis gressavlederen blir skadet, må den skiftes ut omgående.
- Hold hender og føtter borte fra undersiden av gressklipperen.
- Prøv aldri å rense utslippområdet eller gressklipperknivene bortsett fra når du har flyttet knivkontrollbryteren til Avog dreid tenningsnøkkelen til Av. Ta alltid ut nøkkelen og koble ledningen fra tennpluggen(e).

## Brukstips

### Gassinnstilling Hurtig

For best plenklipping og maksimal luftsirkulasjon, kjører du motoren i hurtigstillingen. Luft er nødvendig for at gresset skal klippes grundig. Klippehøyden må derfor ikke være for lav, og gressklipperen skal heller ikke være omgitt av uklippet gress. Forsøk alltid å holde den ene siden av gressklipperen unna uklippet gress. Luften vil da kunne trekkes inn i gressklipperen.

### Klippe en plen for første gang

Klipp gresset litt lengre enn vanlig for å sikre at plenraktoren ikke skalperer ujevne områder. Klippehøyden som ble brukt tidligere er som regel den beste å bruke. Hvis gresset som klippes er lengre enn 15 cm, kan det være lurt å klippe plenen to ganger for å få et bedre resultat.

## **Klipp 1/3 av gressets lengde**

Det er best å bare klippe 1/3 av gressets lengde. Kortere klipping anbefales ikke, bortsett fra hvis gresset er glissent eller det er sent på høsten og gresset vokser saktere.

## **Klipperetning**

Dersom du veksler på klipperetningen, holder gresset seg oppreist. Det bidrar også til å spre det klippede gresset, noe som gir bedre nedbryting og gjødsling.

## **Klipp gresset med riktig tidsintervall**

Det er normalt å klippe gresset hver fjerde dag. Men husk at gresset vokser med ulik hastighet til ulike tider. Så for å opprettholde samme klippehøyde, som er god praksis, må du klippe gresset oftere tidlig på våren. Midt på sommeren begynner det å vokse saktere, derfor trenger du ikke å klippe det så ofte da. Hvis du ikke kan klippe plenen i en lengre periode, skal du først bruke en høy klippehøyde, vente i 2 dager og deretter klippe på nytt med en lavere høyde.

## **Klippehastighet**

Hvis du ønsker forbedret klippekvalitet, kan du redusere bakkehastigheten.

## **Unngå å klippe for kort**

Hvis gressklipperen har en klippebredde som er bredere enn klipperen du brukte tidligere, må du øke klippehøyden et hakk for å sikre at ujevnheter i plenen ikke klippes for kort.

## **Langt gress**

Hvis gresset har vokst litt mer enn normalt, eller hvis det er veldig fuktig, må klippehøyden justeres høyere enn vanlig før gresset klippes. Klipp deretter gresset på nytt med den vanlige klippehøyden.

## **Stoppe maskinen**

Hvis maskinens bevegelse forover må stoppes under klippingen, kan det falle en gressklump ned på plenen. For å unngå dette kan du klippe et tidligere klippet område med bladene aktivert.

## **Hold gressklipperens underside ren**

Fjern gressrester og skitt fra gressklipperens underside etter hver bruk. Hvis det er et tykt belegg av gress og smuss under gressklipperen, vil klipperesultatet bli dårlig.

## **Vedlikeholde knivene**

Sørg for å holde kniven skarp hele klippesesongen, fordi en skarp kniv klipper gresset uten å slite av eller frynse gresstråene. Gress som er blitt slitt av eller frynset, vil bli brunt i kantene, noe som vil sinke veksten og øke sykdomsfaren. Kontroller daglig at knivbladene er skarpe og ikke slitte eller ødelagte. Fil ned eventuelle hakk og kvess knivene etter behov. Hvis en kniv er ødelagt eller slitt må du straks bytte den ut med en original Toro-kniv.

## **Forsiktighetsregler ved tauing**

Foreta kun tauing med en maskin som har en kobling som er beregnet for tauing. Ikke fest utstyr som skal taues i annet enn denne koblingen. Dette produktet har begrenset tauekapasitet for mindre utstyr, opptil 45 kg, som løvfeiemaskiner og spredere. Tauing av utstyr skal kun foretas på flat mark. Ikke la barn få lov til å sitte i eller på utstyr som taues. I skråninger kan vekten på utstyret som taues medføre at man mister både trekraft og kontroll. **Tauing i skråninger anbefaler ikke.** Kjør sakte, og beregn ekstra avstand for å kunne stoppe.

# Vedlikehold

**Merk:** Angi hva som er høyre og venstre side på maskinen ved å stå i normal arbeidsstilling.

## Anbefalt vedlikeholdsplan

Vedlikeholdsin-tervall	Vedlikeholdsprosedyre
Etter de 8 første timene	<ul style="list-style-type: none"><li>• Skift motoroljen.</li></ul>
For hver bruk eller daglig	<ul style="list-style-type: none"><li>• Kontroller sikkerhetssperresystemet</li><li>• Kontroller motoroljenivået.</li><li>• Kontroller knivene.</li><li>• Rengjør gressklipperhuset.</li></ul>
Hver 25. driftstime	<ul style="list-style-type: none"><li>• Smør alle smørepunkter.</li><li>• Rengjør luftfilteret på skumelementet (oftere hvis plenraktoren brukes i støvete eller skitne omgivelser).</li><li>• Kontroller trykket i dekkene.</li><li>• Kontroller remmene for slitasje/sprekker.</li></ul>
Hver 50. driftstime	<ul style="list-style-type: none"><li>• Skift motoroljen.</li><li>• Kontroller batteriets elektrolyttnivå.</li></ul>
Hver 100. driftstime	<ul style="list-style-type: none"><li>• Skift ut luftfilteret på papirelementet (oftere hvis plenraktoren brukes i støvete eller skitne omgivelser).</li><li>• Bytte ut oljefilteret (kun for modell 74420).</li><li>• Skift tennpluggen.</li><li>• Skift ut drivstoffilteret.</li></ul>
Før lagring	<ul style="list-style-type: none"><li>• Tøm drivstofftanken.</li><li>• Lad opp batteriet og koble fra batterikablene.</li><li>• Utfør alle vedlikeholdsprosedyrene nevnt ovenfor før lagring.</li><li>• Lakker avskallede overflater.</li></ul>

**Viktig:** Hvis du vil ha mer informasjon om vedlikeholdsprosedyrer, ser du i brukerhåndboken for motoren.



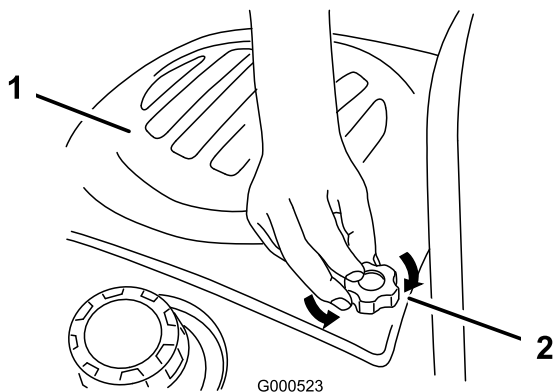
Dersom du lar nøkkelen stå i tenningsbryteren, kan noen starte motoren uten at det er tilsiktet, noe som kan påføre deg eller andre personer alvorlige skader.

Ta nøkkelen ut av tenningen, og koble ledningen fra tennpluggen før du utfører vedlikehold. Legg kablet til side, slik at den ikke kan komme i kontakt med tennpluggen ved et uhell.

## Forberedelse for vedlikehold

### Montere og fjerne panseret

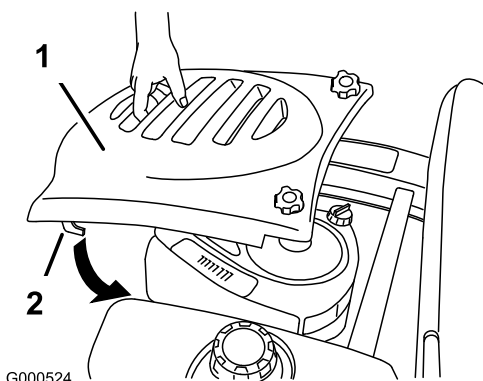
1. Når du skal fjerne panseret må du løsne knottene og dra panseret bak- og oppover (Figur 17).



G000523  
**Figur 17**

1. Panser 2. Knott

- Når du skal montere panseret, setter du krokene i åpningene og skyver dem forover (Figur 18).
- Stram til knottene på panseret (Figur 17).



G000524  
**Figur 18**

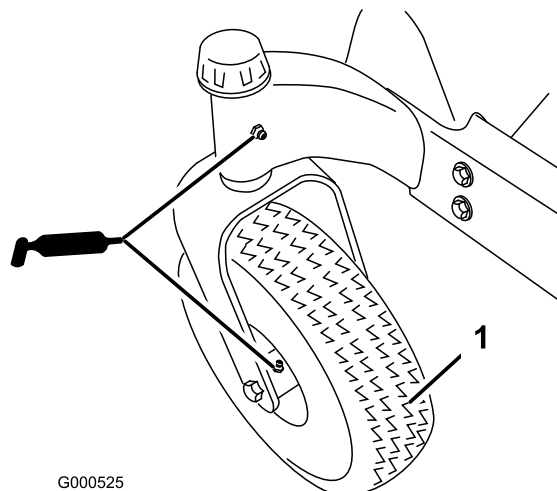
1. Panser 2. Krok

## Smøring

### Smøre lagrene

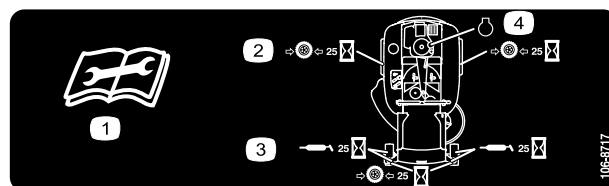
Smør det fremre styrehjulet og kjørehjulene (Figur 19).

- Sett maskinen på en jevn flate og koble fra knivkontrollbryteren.
- Flytt bevegelseskontrollspakene utover til parkeringsstilling, stopp motoren, ta ut nøkkelen og vent til alle bevegelige deler har stanset før du forlater førersetet.
- Tørk av smøreniplene (Figur 19 og Figur 20) med en fille. Pass på at du skraper av lakken foran på anordningen(e).



G000525  
**Figur 19**

1. Fremre styrehjul



**Figur 20**

- Sett en fettspøyte på anordningen (Figur 19 og Figur 20). Påfør smørefett i smøreniplene til det tyter ut av lagrene.
- Tørk opp overflødig fett.

## Vedlikehold av motor

### Overhale luftrenseren

Skumelement: Rengjør etter 25 driftstimer eller én gang i året, avhengig av hva som kommer først.

Papirelement: Skiftes ut etter 100 driftstimer eller én gang i året, avhengig av hva som kommer først.

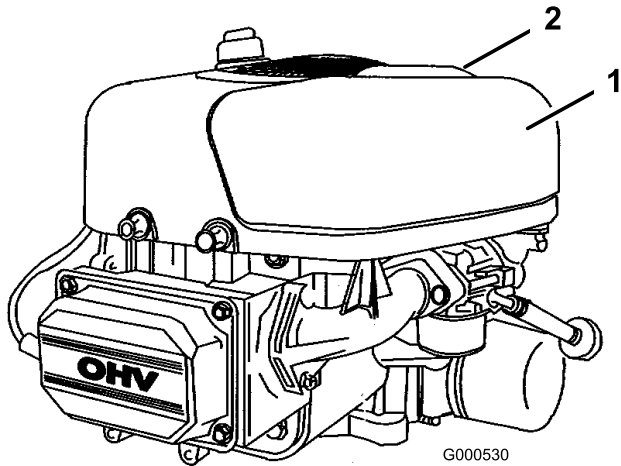
**Merk:** Luftrenseren må renses oftere (med noen få timers mellomrom) hvis maskinen er utsatt for mye støv og sand.

### Ta ut skumelementet og papirelementet

- Sett maskinen på en jevn flate og koble fra knivkontrollbryteren.
- Flytt bevegelseskontrollspakene utover til parkeringsstilling, stopp motoren, ta ut

nøkkelen og vent til alle bevegelige deler har stanset før du forlater føreraset.

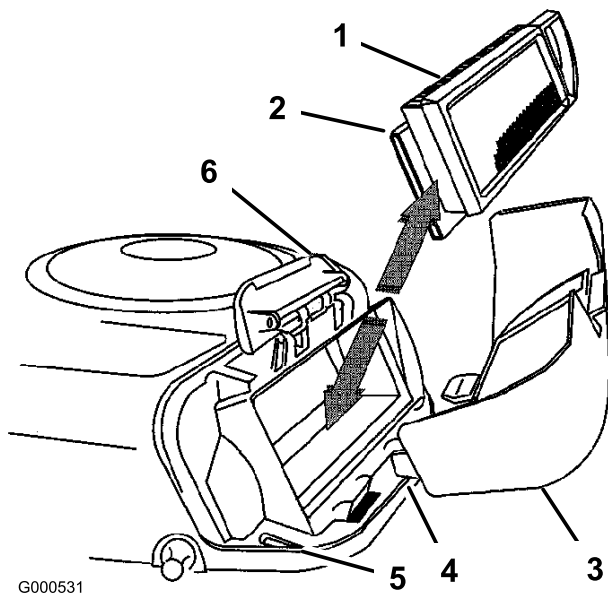
3. Rengjør rundt luftrenseren for å unngå at det kommer partikler i motoren som kan forårsake skade. Trekk opp luftrenserdekselspaken og roter den mot motoren (Figur 21). Fjern luftrenserdekslet.



**Figur 21**

1. Luftrenserdeksel
2. Luftrenserdekselspake

4. Skyv skumelementet og papirelementet fra viftehuset (Figur 22).



**Figur 22**

1. Papirelement
2. Skumelement
3. Luftrenserdeksel
4. Tapp
5. Slisse
6. Viftehus

## Rengjøre skumelementet

1. Vask skumelementet i flytende såpe og varmt vann. Når elementet er rent, må det skylles grundig.
2. Tørk elementet ved å klemme det i en ren klut. Du må ikke smøre elementet med olje.

**Viktig:** Skumelementet må skiftes ut hvis det er skader eller slitasje på det.

**Viktig:** Ha ikke olje på papirelementet. Skift ut papirelementet hvis det er skadet, eller hvis det ikke kan gjøres skikkelig rent.

## Montere skum- og papirelementene

**Viktig:** For å unngå at motoren skades, må alltid hele luftrenseren, komplett med skumelement og papirelement, sitte på plass under bruk.

1. Plasser skumelementet og papirelementet inn i viftehuset.

**Merk:** Sørg for at gummitetningen ligger flatt mot luftrenserens bunn.

2. Rett inn tappene på luftrenserdekslet i forhold til slissene til viftehuset (Figur 22). Heng håndtaket på dekslet, og trykk ned håndtaket for å låse dekslet på plass.

## Kontrollere motoroljenivået

Kontroller oljenivået daglig eller etter hver 8. driftstime.

Skift oljen etter de 5 første driftstimene og deretter hver 50. driftstime.

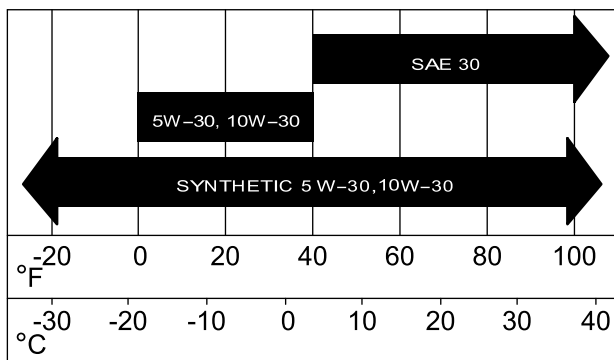
Oljetype: Renseolje (API-klassifisering SF, SG, SH, SJ eller høyere).

Veivhuset har en kapasitet på:

- 1400 cc / 1,4 liter når filteret ikke er skiftet
- 1700 cc / 1,7 liter når filteret er skiftet (kun modell 74420).

Viskositet: Se tabellen nedenfor.

### USE THESE SAE VISCOSITY OILS

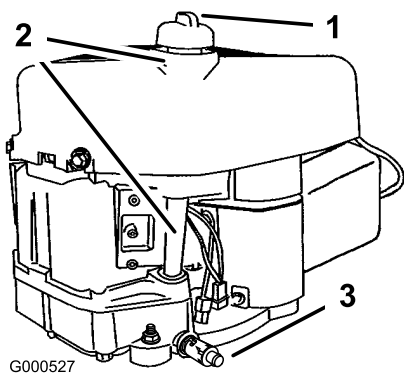


G000526

**Figur 23**

### Kontrollere oljenivået

1. Parker maskinen på en jevn overflate, koble fra knivkontrollbryteren, stopp motoren og ta ut tenningsnøkkelen.
2. Rengjør rundt peilestaven (Figur 24) slik at det ikke kan komme smuss som kan skade motoren ned i påfyllingshullet.

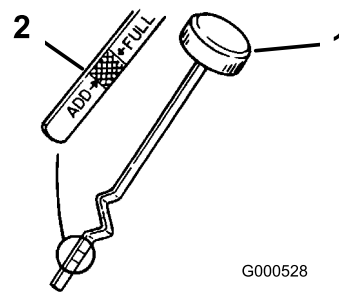


G000527

**Figur 24**

1. Peilestav
2. Påfyllingsrør
3. Oljetappeventil

3. Ta ut peilestaven, og tørk av enden (Figur 25).



G000528

**Figur 25**

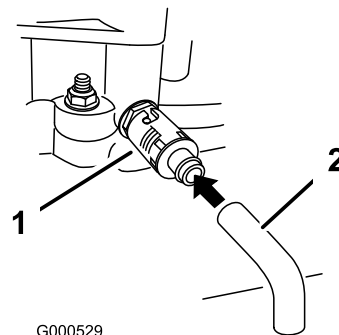
1. Peilestav
2. Metallende

4. Skru peilestaven helt inn i påfyllingshullet. Skru peilestaven ut igjen, ta den ut og se på enden. Hvis oljenivået er lavt, heller du sakte olje i påfyllingsrøret til nivået når opp til, men ikke over, Full-merket.

**Viktig: Veivhuset må ikke overfylles med olje da dette kan skade motoren.**

### Skifte olje

1. Start motoren og la den gå til den er varm. Oljen vil da varmes opp slik at den flyter lettere.
2. Parker maskinen slik at den siden hvor du tapper står litt lavere enn motsatt side, for å være sikker på at all bensinen tømmes ut.
3. Koble fra knivkontrollbryteren og aktiver parkeringsbremsen.
4. Før du forlater føreriset, må du stanse motoren, ta ut nøkkelen og vente til alle bevegelige deler står stille.
5. Tre tappeslangen over tappeventilen.
6. Sett et fat under tappeslangen. Snu på oljetappeventilen slik at oljen tømmes (Figur 26).



G000529

**Figur 26**

1. Oljetappeventil
2. Oljetapperør

7. Steng tappeventilen når all oljen er tømt ut.

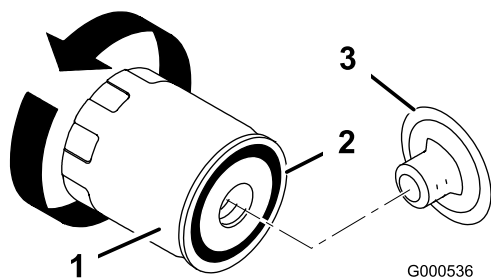
8. Fjern tappeslangen (Figur 26).
- Merk:** Den gamle oljen må kasseres eller gjenvinnnes i henhold til lokale forskrifter.
9. Bytt oljefilter etter behov (Figur 27).
10. Rengjør rundt peilestaven og ta av lokket (Figur 24).
11. Hell ca. 80 % av oljen som skal fylles på ned i påfyllingsrøret (Figur 24).
12. Kontroller oljenivået slik det står beskrevet i Kontrollere oljenivået i Vedlikehold av motor, side 23.
13. Fyll sakte på mer olje til den når opp til Full-merket.

### Bytte oljefilteret (kun for modell 74420)

Bytt ut oljefilteret etter 100 timer eller hver gang du bytter olje.

**Merk:** Skift oljefilteret oftere under skitne og støvete arbeidsforhold.

1. Tøm oljen fra motoren slik det er beskrevet i Bytte og tømme oljen i Vedlikehold av motor, side 23.
2. Fjern det brukte filteret, og tørk av filteradapterens pakningsflate (Figur 27).
3. Påfør et tynt lag med ny olje på gummipakningen på det nye filteret (Figur 27).



**Figur 27**

1. Oljefilter
2. Pakning
3. Adapter

4. Installer det nye oljefilteret på filteradapteren. Drei oljefilteret med klokken til gummipakningen kommer i kontakt

med filteradapteren. Trekk deretter til filteret ytterligere en 1/2 til 3/4 omdreining (Figur 27).

5. Fyll på ny olje av riktig sort i veivhuset, se Bytte og tømme oljen i Vedlikehold av motor, side 23.

## Overhale tennpluggen

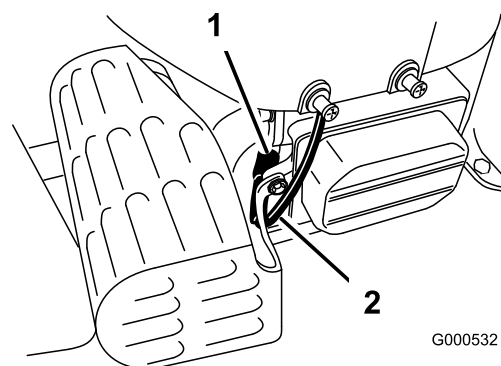
Skift tennpluggen etter hver 100. driftstime. Pass på at elektrodeavstanden (avstanden mellom elektroden på midten og elektroden på siden) er korrekt før pluggen settes inn. Tennpluggen(e) monteres/demonteres ved hjelp av en tennpluggnøkkel, og luftgapet justeres ved hjelp av et spesialverktøy/følerblad. Monter en ny tennplugg dersom det er nødvendig.

Type: Champion RC12YC (eller lignende)

Elektrodeavstand: 0,76 mm

### Demontere tennpluggen

1. Koble fra knivkontrollbryteren, flytt bevegelseskontrollspakene utover til parkeringsstillingen, stopp motoren og ta ut tenningsnøkkelen.
2. Trekk ut ledningen til tennpluggen (Figur 28). Rengjør rundt tennpluggen for å unngå at partikler faller ned i motoren og forårsaker eventuell skade.
3. Ta ut tennpluggen og metallskiven.



**Figur 28**

1. Tennplugg
2. Tennpluggkabel

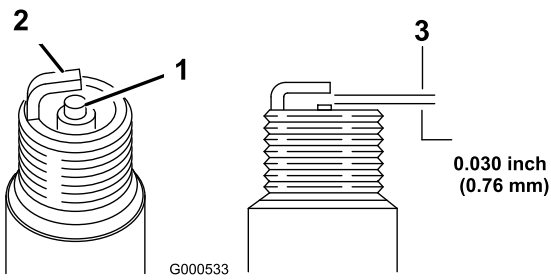
### Kontrollere tennpluggen

1. Se på midten av tennpluggen (Figur 29). Hvis du ser en lysebrun eller grå farge på isolatoren, fungerer motoren som den skal. Et

svart belegg på isolatoren betyr som regel at luftrenseren er skitten.

**Viktig:** Forsøk aldri å rengjøre tennpluggen. Den må alltid skiftes ut når den har et svart belegg, slitte elektroder, et tynt belegg av olje eller sprekker.

2. Sjekk avstanden mellom elektroden i midten og elektroden på siden (Figur 29). Bøy elektroden på siden (Figur 29) hvis avstanden er feil.



**Figur 29**

1. Elektrodeisolator i midten
2. Elektrode på siden
3. Elektrodeavstand (ikke måltegnig)

## Montere tennpluggen

1. Monter tennpluggen. Pass på at elektrodeavstanden er riktig innstilt.
2. Trekk til tennpluggen med et moment på 41 Nm.
3. Press kabelen på tennpluggen (Figur 28).

# Vedlikehold av drivstoffsystem

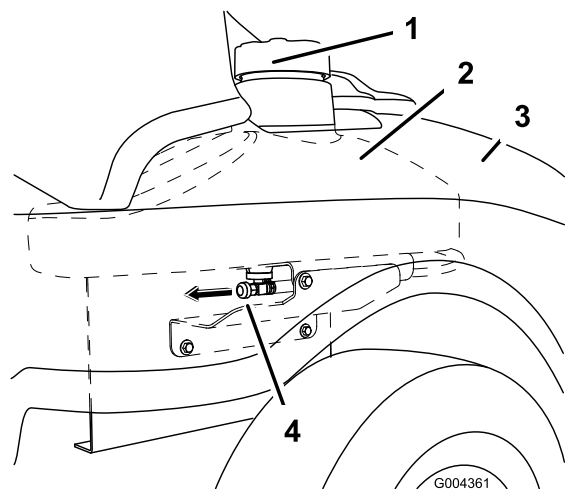
## Tømme drivstofftanken



Bensin er meget brannfarlig, og under visse forhold svært eksplosivt. Brann eller eksplosjon forårsaket av bensin kan påføre deg og andre brannskader samt ødelegge eiendom.

- Tøm bensinen ut av tanken når motoren er kald. Dette skal gjøres utendørs på et åpent sted. Tørk opp eventuelt bensinsøl.
- Du må aldri røyke når du tømmer bensin, og du må holde deg unna åpen ild eller steder der en gnist kan antenne bensindamp.

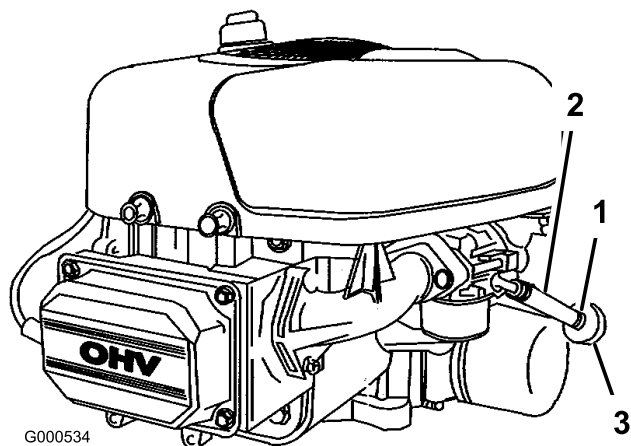
1. Sett maskinen på en jevn flate og koble fra knivkontrollbryteren.
2. Flytt bevegelseskontrollspakene utover til parkeringsstilling, stopp motoren, ta ut nøkkelen og vent til alle bevegelige deler har stanset før du forlater førersetet.
3. Steng drivstoffavstengingsventilen som er plassert under fremre del av drivstofftanken (Figur 30).



**Figur 30**

1. Drivstofftanklokk
2. Drivstofftank, innvendig
3. Skjerm
4. Drivstoffavstengingsventil skjerm

4. Løsne på drivstoffilterets slangeklemme og skyv den opp i bensinslangen, bort fra drivstoffilteret (Figur 31).



**Figur 31**

1. Slangeklemme
2. Bensinslange
3. Filter

5. Dra bensinslangen av drivstoffilteret (Figur 31).
6. Åpne drivstoffventilen. La bensinen tappes i en bensinkanne eller et tappefat.  
**Merk:** Dette er det beste tidspunktet å montere et nytt drivstoffilter ettersom drivstofftanken er tom.
7. Sett bensinslangen på drivstoffilteret. Skyv slangeklemmen nært opptil drivstoffilteret for å feste bensinslangen (Figur 31).

## Skifte drivstoffilteret

Drivstoffilteret skal skiftes ut hver 100. driftstime eller én gang i året, avhengig av hva som inntreffer først.

Et skittent filter som er tatt av drivstoffslangen, må aldri monteres på nytt.

1. Sett maskinen på en jevn flate og koble fra knivkontrollbryteren.
2. Flytt bevegelseskontrollspakene utover til parkeringsstilling, stopp motoren, ta ut nøkkelen og vent til alle bevegelige deler har stanset før du forlater førersetet.
3. Steng drivstoffavstengingsventilen som er plassert under fremre del av drivstofftanken.
4. Klem sammen endene på slangeklemmene, og skyv dem bort fra filteret (Figur 31).
5. Ta filteret av bensinslangene.

6. Monter et nytt filter med pilen for gjennomstrømningsretning pekende fra drivstofftanken mot motoren, og flytt slangeklemmene nær filteret (Figur 31).

7. Åpne drivstoffventilen.

## Vedlikehold av elektrisk system

### Vedlikeholde batteriet

Kontroller elektrolyttnivået i batteriet hver 25. driftstime. Batteriet må alltid holdes rent og fulladet. Bruk papirhåndklær til rengjøring av batterikassen. Hvis batteriklemmene er korroderte, må de rengjøres med en oppløsning av fire deler vann og én del natron. Smør litt fett på batteriklemmene for å beskytte dem mot korrosjon.

Spenning: 12 V

### Fjerne batteriet



**Batteripolene eller metallverktøy kan kortslutte mot metallkomponenter og forårsake gnister. Gnistene kan føre til at batterigassene eksploderer, noe som kan forårsake personskade.**

- Når du fjerner eller monterer batteriet, må du passe på at batteripolene ikke berører metalldele på maskinen.
- La ikke metallverktøy kortslutte mellom batteripolene og metalldele på maskinen.

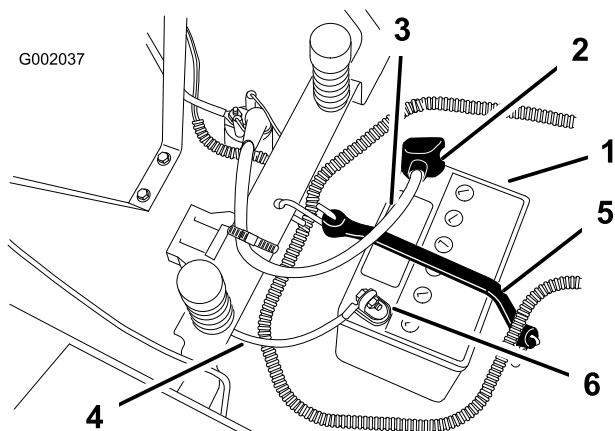
1. Sett maskinen på en jevn flate og koble fra knivkontrollbryteren.
2. Flytt bevegelseskontrollspakene utover til parkeringsstilling, stopp motoren, ta ut nøkkelen og vent til alle bevegelige deler har stanset før du forlater førersetet.
3. Tipp setet forover slik at du ser batteriet.
4. Koble den negative (svarte) grunnkabelen fra batteripolen (Figur 32).



Feilaktig ruting av batterikabler kan skade maskinen og kablene og forårsake gnister. Gnistene kan føre til at batterigassene eksploderer, noe som kan forårsake personskade.

- Ta alltid av den negative (svarte) batterikabelen før du kopler fra den positive (røde) kabelen.
- Koble alltid til den positive (røde) batterikabelen før du setter på den negative (svarte) kabelen.

5. Skyv gummihetten oppover på den positive (røde) kabelen. Koble den positive (røde) grunnkabelen fra batteripolen (Figur 32).
6. Fjern batteritilholderen (Figur 32) og ta ut batteriet.



**Figur 32**

- |                         |                          |
|-------------------------|--------------------------|
| 1. Batteri              | 4. Negativ batterikabel  |
| 2. Polhette             | 5. Festestang            |
| 3. Positiv batterikabel | 6. Bolt, mutter og skive |

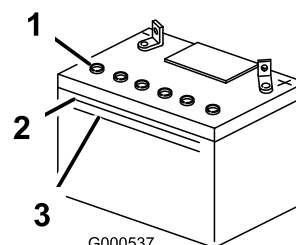
## Kontroller batteriets elektrolyttnivå



Elektrolytten i batteriet inneholder svovelsyre, en dødelig gift som også kan forårsake alvorlige brannskader.

- Ikke drikk elektrolytt, og unngå kontakt med hud, øyne og klær. Bruk vernebriller for å beskytte øynene og gummihansker for å beskytte hendene.
- Fyll batteriet i nærheten av rent vann som kan brukes til å skylle huden.

1. Tipp setet forover slik at du ser batteriet.
2. Se på siden av batteriet. Elektrolytten må nå opp til den øverste streken (Figur 33). La ikke elektrolyttnivået synke under den nedre linjen (Figur 33).



**Figur 33**

- |                     |                |
|---------------------|----------------|
| 1. Utluftingshetter | 3. Nedre linje |
| 2. Øvre linje       |                |

3. Hvis det er for lite elektrolytt i batteriet, må det fylles med riktig mengde destillert vann. Se Etterfyll batteriet med vann i Vedlikehold av elektrisk system, side 28.

## Helle vann i batteriet

Det beste tidspunktet å fylle destillert vann på batteriet er like før sprederen skal brukes. Vannet vil da bli godt blandet med elektrolyttoppløsningen.

1. Ta batteriet ut av maskinen slik det er beskrevet i Ta ut batteriet i Vedlikehold av elektrisk system, side 28.

**Viktig:** Fyll aldri batteriet med destillert vann mens batteriet er montert i maskinen. Elektrolytten kan søles på andre deler og føre til korrosjonsskade.

2. Rengjør toppen av batteriet med et tørkepapir.
3. Ta utluftingshettene av batteriet (Figur 33).

- Hell sakte i destillert vann i hver battericelle til elektrolyttnivået når opp til den øvre linjen (Figur 33) på batterikassen.

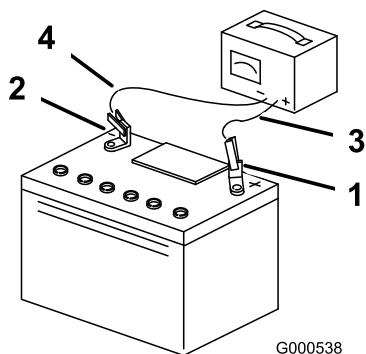
**Viktig:** Batteriet må ikke overfylles, da elektrolytten (svovelsyre) kan forårsake alvorlige korrosjonsskader på chassiset.

- Vent i fem til ti minutter etter at du har fylt opp battericellene. Dersom det er nødvendig, tilfører du destillert vann til elektrolyttnivået når opp til den øvre linjen (Figur 33) på batterikassen.
- Sett utluftingshettene tilbake på batteriet.

### Lade batteriet

**Viktig:** Batteriet skal alltid være full-ladet (spesifikk vekt 1,260). Dette er spesielt viktig for å forhindre at batteriet blir ødelagt når temperaturen er under 0 °C.

- Fjern batteriet fra understellet, se Fjerne batteriet.
- Kontroller elektrolyttnivået slik det er beskrevet i Kontrollere elektrolytt i batteriet.
- Sørg for at utluftingshettene er montert på batteriet. Lad opp batteriet i 1 time på 25 til 30 Amp, eller i 6 timer på 4 til 6 Amp. Batteriet må ikke overopplades.
- Når batteriet er helt oppladet, kobler du laderen fra strømuttaket, og deretter laderledningene fra batteripolene (Figur 34).



**Figur 34**

- |                       |                           |
|-----------------------|---------------------------|
| 1. Positiv batteripol | 3. Rød (+) laderledning   |
| 2. Negativ batteripol | 4. Svart (-) laderledning |

### Installere batteriet

- Plasser batteriet med polene vendt bort fra kontrollpanelet (Figur 32).
- Monter den positive (røde) kabelen til den positive (+) batteripolen.
- Monter den negative batterikabelen til den negative (-) batteripolen.
- Fest kablene med to bolter (1/4 x 3/4 tommer), skruer (1/4 tomme) og mutrer (1/4 tomme) (Figur 32).
- Skyv den røde polhetten over den positive (røde) batteripolen.
- Fest batteriet med tilholderen (Figur 32).

### Vedlikeholde sikringene

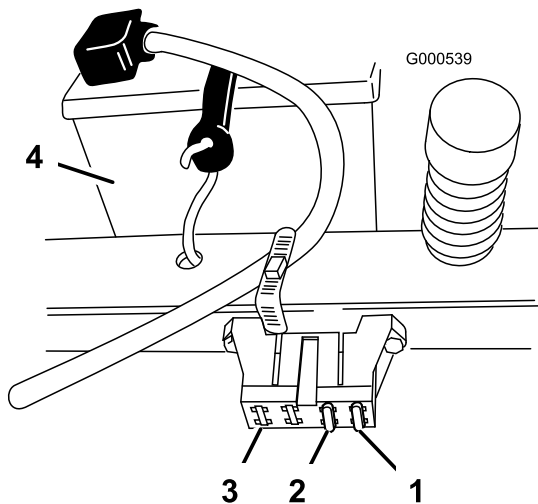
Det elektriske systemet er beskyttet av sikringer. Dette er vedlikeholdsfritt. Hvis en sikring går, kontrollerer du om det er kortslutning i en av ledningene.

Sikring:

- Hoved F1 – 30 A, bladtype
  - Ladekrets F2 – 25 A, bladtype
  - Valgfritt frontlyssett – 10 A, bladtype
- Hev setet for å få tilgang til sikringsholderen (Figur 35).
  - Når du skal bytte sikring, må du dra i sikringen for å få den ut (Figur 35).

- Monter batteriet i maskinen, og koble til batterikabelen slik det er beskrevet i Montere batteriet.

**Merk:** Kjør ikke traktoren med batteriet frakoblet da dette kan føre til elektrisk skade.



**Figur 35**

- |                     |                                      |
|---------------------|--------------------------------------|
| 1. Hoved – 30 A     | 3. For valgfritt frontlyssett – 10 A |
| 2. Ladekrets – 25 A | 4. Batteri                           |

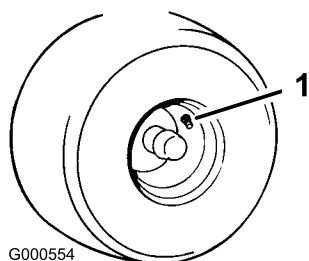
## Vedlikehold av drivsystem

### Kontrollere trykket i dekkene

Oppretthold det lufttrykket som er spesifisert for for- og bakhjulene. Forskjellig trykk i hjulene kan føre til ujevn klipping. Sjekk trykket ved ventilstammen etter hver 25. driftstime eller én gang månedlig, avhengig av hva som kommer først (Figur 36). Sjekk dekkene når de er kalde, for å få en mest mulig nøyaktig avlesning av trykket.

Bakdekk: 90 kPa (13 psi)

Fremdekk (styrhjul): 139 kPa (35 psi)



**Figur 36**

1. Ventilstamme

## Vedlikehold av klippeenheten

### Overhale gressklipperknivene

Sørg for å holde kniven skarp hele klippesesongen. En skarp kniv klipper gresset uten å slite av eller frynse gresstråene. Gress som er blitt slitt av eller frynset, vil bli brunt i kantene, noe som vil sinke veksten og øke sykdomsfaren.

Kontroller daglig at knivbladene er skarpe og ikke slitte eller ødelagte. Fil ned eventuelle hakk og kvess knivene etter behov. Hvis en kniv er ødelagt eller slitt må du straks bytte den ut med en original Toro-kniv. Det kan være praktisk å ha en ekstra kniv på lager for mer effektiv sliping og utskifting.



En slitt eller skadet kniv kan brette, og en del av kniven kan slynges ut mot føreren eller andre og føre til alvorlige personskader eller en dødsulykke.

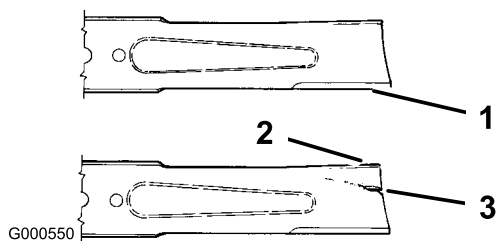
- Undersøk kniven regelmessig for slitasje eller skade.
- Skift ut en slitt eller skadet kniv.

### Før du kontrollerer eller overhaler knivene

Parker maskinen på en jevn overflate, koble fra knivkontrollbryteren og flytt bevegelseskontrollspakene utover til parkeringsstillingen. Stopp motoren, ta ut tenningsnøkkelen og koble fra tennpluggkabelen(/-kablene) fra tennpluggen(e).

### Undersøke knivbladene

1. Undersøk kniveggene (Figur 37). Hvis kniven er sløv eller hvis det er hakk i den, må den tas av og slipes. Se Slipe knivene.
2. Undersøk knivbladene, spesielt buen (Figur 37). Hvis du finner skader, slitasje eller ser at det begynner å bli hull i denne delen av kniven (Figur 37), må den skiftes ut øyeblikkelig.

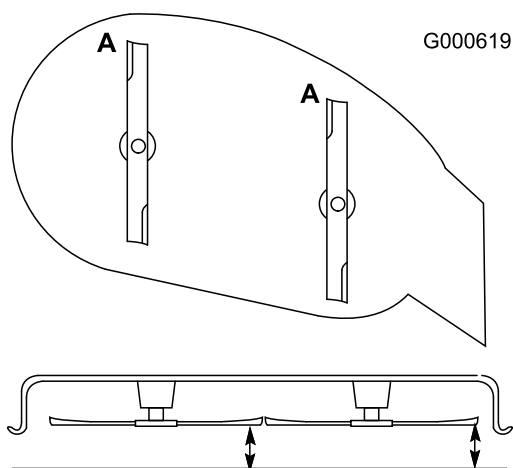


**Figur 37**

1. Knivegg
2. Knivbue
3. Slitasje/hulldannelse

## Kontrollere om en kniv er bøyd

1. Roter knivene til endene vender fremover og bakover (Figur 38). Mål fra en jevn overflate til kniveggen, posisjon **A**, på kniven (Figur 38). Merk deg dette målet.



**Figur 38**

2. Roter den motsatte enden av kniven fremover.
3. Mål fra en jevn overflate til kniveggen i samme posisjon som i trinn 1. Forskjellen mellom avstanden i trinn 1 og 2 må ikke være over 3 mm. Hvis dette målet overskrider 3 mm, er kniven bøyd og må byttes ut. Se Demontere knivene og Montere knivene.



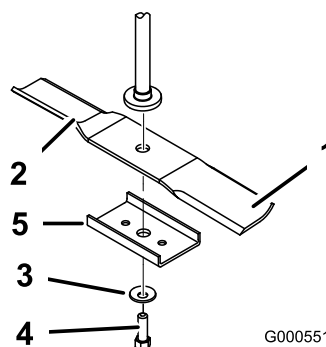
En kniv som er bøyd eller ødelagt kan brenke og forårsake alvorlig skade eller drepe deg eller andre i nærheten.

- Bytt alltid ut bøyd eller ødelagte kniver.
- Du må aldri file eller lage skarpe hakk i kanten eller overflaten på kniven.

## Demontere knivene

Kniven må skiftes hvis den treffer en hard gjenstand, hvis den ikke er balansert eller hvis den er bøyd. For å oppnå optimal ytelse og holde maskinen i sikkerhetsgodkjent stand bruker du bare ekte Toro-reservedeler og -tilbehør. Hvis du bruker reservedeler fra andre produsenter, kan det være i uoverenstemmelse med sikkerhetsstandardene.

Hold knivenden ved hjelp av en fille eller en tykk hanske. Fjern knivbolten, bueskiven, knivoppstrammeren og kniven fra spindelakselen (Figur 39).

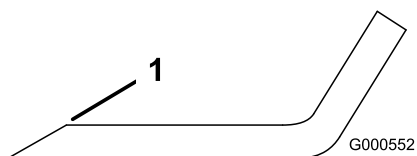


**Figur 39**

1. Vingområdet på kniven
2. Knivblad
3. Bueskive
4. Knivbolt
5. Knivoppstrammer

## Slipe knivene

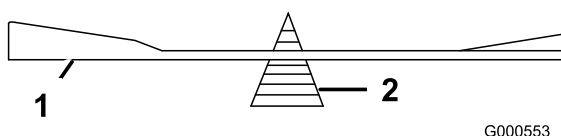
1. Bruk en fil til å slipe eggen i begge ender av kniven (Figur 40). Oppretthold den originale vinkelen. Kniven opprettholder balansen hvis like mye materiale fjernes fra begge kniveggene.



**Figur 40**

1. Slip kniven i original vinkel

2. Kontroller knivens balanse ved å legge den på en balanseringsinnretning (Figur 41). Hvis kniven holder seg i horisontal stilling, har den riktig balanse og kan brukes. Hvis kniven ikke er i balanse, fil bort litt av metallet på enden av vingeområdet (Figur 40). Fortsett med dette helt til kniven er balansert.



**Figur 41**

1. Knivblad
2. Balanseringsinnretning

## Montere knivbladene

1. Monter kniven på spindelakselen (Figur 39).

**Viktig:** Buen på kniven må vende oppover, mot innsiden av gressklipperen, for å sikre riktig klipping.

2. Monter kniven, holderen, bueskiven (den hule siden skal vende mot kniven) og knivbolten (Figur 39).
3. Stram knivbolten med et moment på 47-88 Nm.

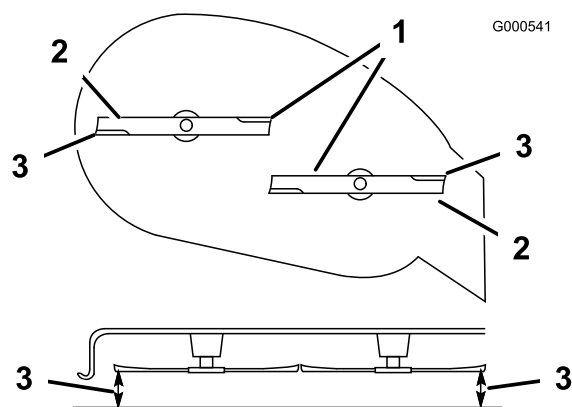
## Rette opp klippeenheten på tvers

Gressklipperknivene må sitte helt vannrett på tvers. Sjekk at de gjør det hver gang du monterer klippeenheten, eller hvis du ser at plenen ble ujevnt klippet.

1. Sett maskinen på en jevn flate og koble fra knivkontrollbryteren.
2. Flytt bevegelseskontrollspakene utover til parkeringsstilling, stopp motoren, ta ut nøkkelen og vent til alle bevegelige deler har stanset før du forlater førersetet.
3. Kontroller lufttrykket i alle fire dekkene. Hvis det er nødvendig, justerer du det til anbefalt

trykk. Se Kontrollere trykket i dekkene i Vedlikehold av drivsystem, side 31.

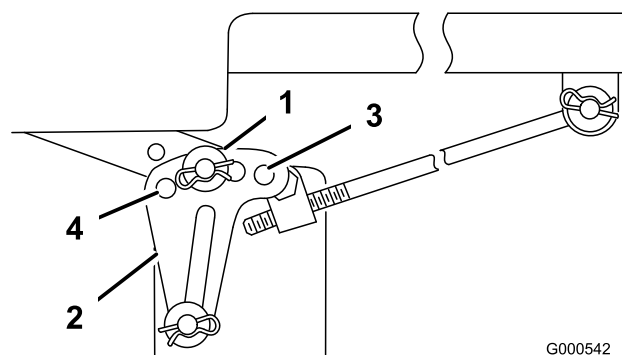
4. Sett klippehøydespakene til posisjon **D** (76 mm).
5. Roter forsiktig kniven(e) fra side til side (Figur 42). Mål avstanden mellom de ytterste knivkantene og det flate underlaget (Figur 42). Hvis begge målene ikke er innenfor 5 mm, er det nødvendig med justering. Fortsett med denne prosedyren.



**Figur 42**

1. Knivene tvers over
2. Ytre knivkanter
3. Mål her

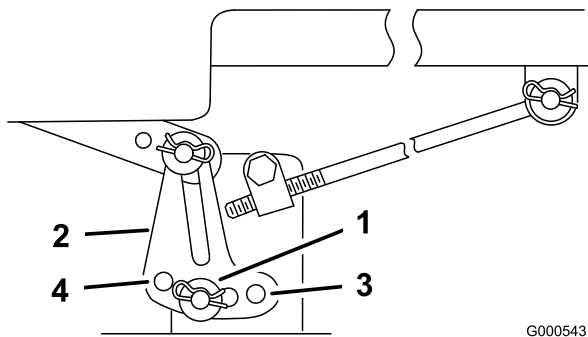
6. Fjern hårnålssplinten og skiven fra nivelleringsknekten (Figur 43).
7. For å rette opp kniven(e) setter du nivelleringsknekten(e) i et annet hull og monterer skiven og hårnålssplinten. (Figur 43 og Figur 44). Et hull foran på knekten senker kniven og et hull bak løfter den. Juster begge sider etter behov.



**Figur 43**

Nivelleringsknekt på 42 tommer vist

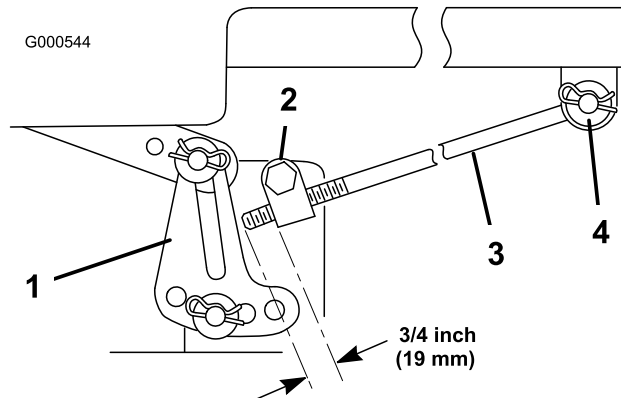
1. Hårnålssplint og skive
2. Nivelleringsknekt
3. Hull foran
4. Hull bak



**Figur 44**

Nivelleringsknekt på 38 tommer vist

- |                           |               |
|---------------------------|---------------|
| 1. Hårnålssplint og skive | 3. Hull foran |
| 2. Nivelleringsknekt      | 4. Hull bak   |



**Figur 45**

Nivelleringsknekt på 38 tommer vist

- |                      |                           |
|----------------------|---------------------------|
| 1. Nivelleringsknekt | 3. Justeringsstag         |
| 2. Justeringsblokk   | 4. Hårnålssplint og skive |

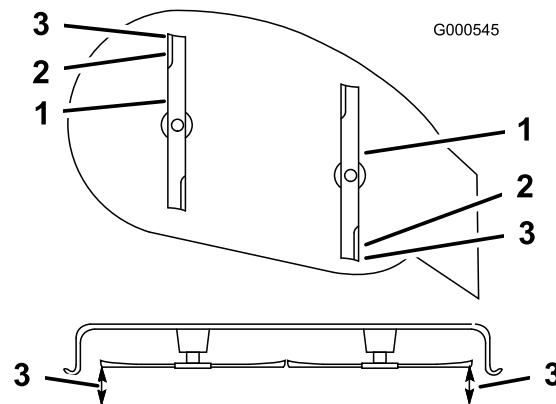
8. Kontroller knivens hellingsvinkel på langs. Se Justere knivens hellingsvinkel på langs.

## Justere knivens hellingsvinkel på langs

Knivens hellingsvinkel på langs må sjekkes hver gang klippeenheten monteres. Hvis den fremre delen av klippeenheten er mer enn 7,9 mm lavere enn den bakre delen av klippeenheten, må du justere knivnivået ved hjelp av følgende instruksjoner:

1. Sett maskinen på en jevn flate og koble fra knivkontrollbryteren.
2. Flytt bevegelseskontrollspakene utover til parkeringsstilling, stopp motoren, ta ut nøkkelen og vent til alle bevegelige deler har stanset før du forlater førersetet.
3. Kontroller lufttrykket i alle fire dekkene. Hvis det er nødvendig, justerer du det til anbefalt trykk. Se Kontrollere trykket i dekkene i Vedlikehold av drivsystem, side 31.
4. Sjekk og juster knivens oppretting på tvers hvis du ikke allerede har gjort det. Se Opprette klippeenheten på tvers.
5. Mål lengden på stangen som stikker ut av justeringsblokken på siden av chassiset (Figur 45).
6. Hvis stangens lengde **ikke** er 19 mm, fjern hårnålssplinten og skiven fra enden av stangen (Figur 45), og drei stangen til en dimensjon på 19 mm er oppnådd.
7. Monter enden av stangen i hullet i klippeenheten, og fester den med skiven og hårnålssplinten.

8. Gjenta trinn 5 til 7 for motsatt siden av klippeenheten.
9. Sett klippehøydespaken til posisjon **D** (76 mm), og roter knivene forsiktig slik at de står på langs (Figur 46).
10. Mål fra tuppen på den fremre kniven til den flate overflaten, og tuppen på den bakre kniven til den flate overflaten (Figur 46). Hvis den fremre knivtuppen er 1,6–7,9 mm lavere enn den bakre knivtuppen, må du justere de fremre låsemutterene.



**Figur 46**

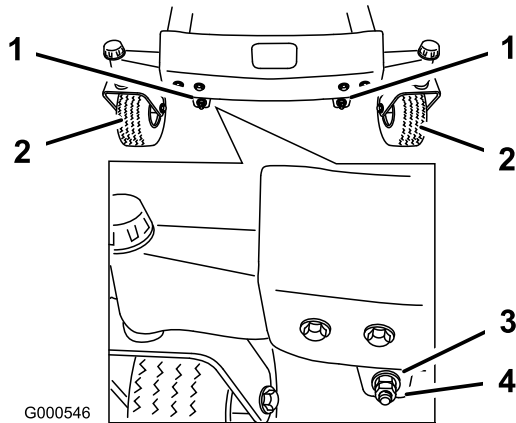
- |                    |            |
|--------------------|------------|
| 1. Kniver på tvers | 3. Mål her |
| 2. Ytre knivkanter |            |

11. Fjern låsemutterene og roter deretter justeringsmutterene foran på klippeenheten for å justere knivens hellingsvinkel på tvers (Figur 47).
12. Trekk til justeringsmutterene for å heve den fremre delen av klippeenheten. Løsne

låsemutterene for å senke den fremre delen av klippeenheten.

- Etter at begge låsemutterene er likt justert, sjekkes hellingsvinkelen på langs igjen. Fortsett å justere øyeboltene til den fremre knivtuppen er 1,6–7,9 mm lavere enn bakre knivtupp (Figur 47).

**Merk:** Etter at du har justert mutrene, må du kontrollere at støttestengene er helt stramme (Figur 48). Trekk til de som eventuelt ikke er stramme nok (Figur 47).



**Figur 47**

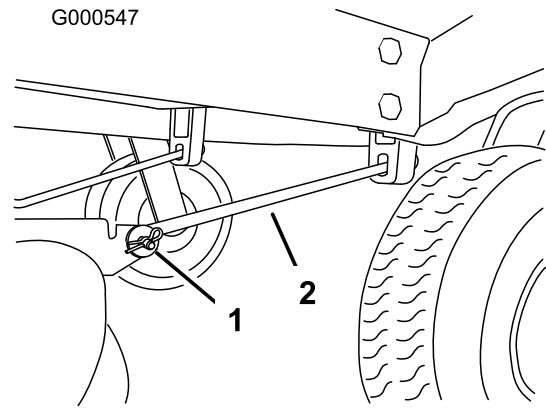
- |                                   |                     |
|-----------------------------------|---------------------|
| 1. Låsemutter og justeringsmutter | 3. Justeringsmutter |
| 2. Fordekk                        | 4. Låsemutter       |

- Når knivens hellingsvinkel på langs er riktig justert, sjekker du opprettingen på tvers av klippeenheten på nytt. Se Rette opp klippeenheten på tvers.

## Demontere klippeenheten

**Merk:** Før du demonterer klippeenheten, bør du notere deg hvilke hull som brukes i nivelleringsknekten (Figur 49).

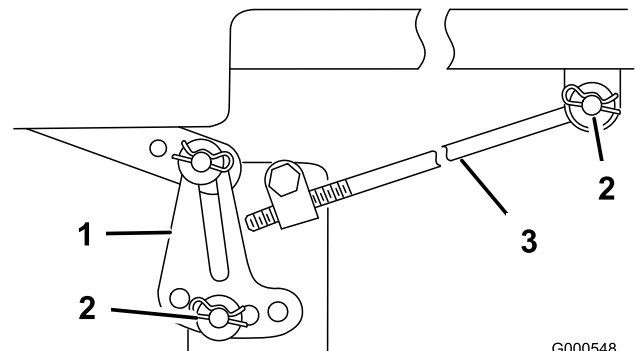
- Sett maskinen på en jevn flate og koble fra knivkontrollbryteren.
- Flytt bevegelseskontrollspakene utover til parkeringsstilling, stopp motoren, ta ut nøkkelen og vent til alle bevegelige deler har stanset før du forlater førersetet.
- Sett klippehøyden til den laveste posisjonen.
- Fjern hårnålssplinten og splittpinnen fra den fremre støttestangen på hver side av klippeenheten (Figur 48).



**Figur 48**

- Hårnålssplint og splittpinne
- Støttestang

- Fjern hårnålssplinten og skiven fra justeringsstaget (Figur 49) på hver side av klippeenheten.
- Fjern hårnålssplinten og skiven på klippeenhetens nivelleringskneker (Figur 49) på hver side av klippeenheten. Noter hvilke hull nivelleringsknekten er montert i for fremtidig montering. Skyv knektene av monteringsstiften.



**Figur 49**

Nivelleringsknekt på 38 tommer vist

- |                           |                   |
|---------------------------|-------------------|
| 1. Nivelleringsknekt      | 3. Justeringsstag |
| 2. Hårnålssplint og skive |                   |

- Skyv klippeenheten bakover for å fjerne klipperremmen fra motorremskiven.
- Dytt klippeenheten ut under maskinen.

**Merk:** Ta vare på alle deler for fremtidig montering.

# Vedlikehold av gressklipperrem

## Kontrollere remmene

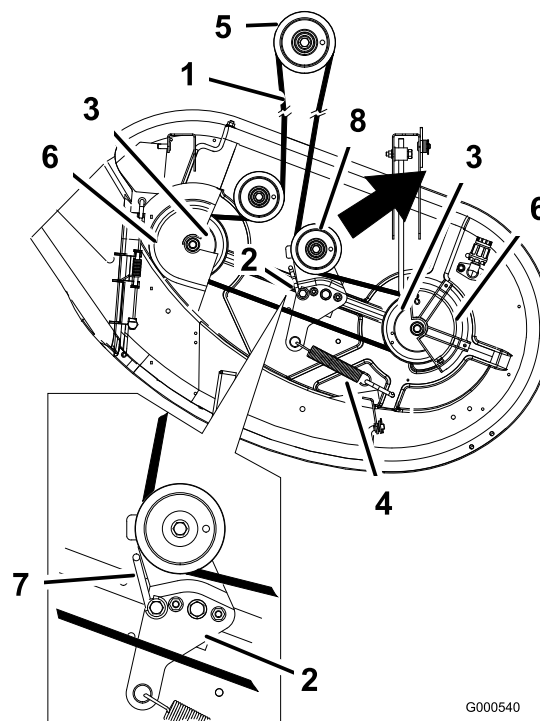
Kontroller alle remmer hver 100. driftstime.

Kontroller at remmene ikke har sprekker, frynsete kanter, brennmerker eller annen skade. Skift ut ødelagte remmer.

## Skifte klipperremmen

Hvining når remmen roterer, knivene glipper når du klipper gresset, frynsete kanter, brennmerker og sprekker er tegn på at klipperremmen er slitt. Skift remmen hvis noen av disse problemene oppstår.

1. Sett maskinen på en jevn flate og koble fra knivkontrollbryteren.
2. Flytt bevegelseskontrollspakene utover til parkeringsstilling, stopp motoren, ta ut nøkkelen og vent til alle bevegelige deler har stanset før du forlater førersetet.
3. Still klippehøyden på **A** (38 mm).
4. Fjerne remdekslene over de ytre spindlene og løsne belte remføreren (Figur 50).



**Figur 50**

- |                    |                  |
|--------------------|------------------|
| 1. Gressklipperrem | 5. Motorremskive |
| 2. Lederullarm     | 6. Remdeksel     |
| 3. Ytre remskive   | 7. Remfører      |
| 4. Fjær            | 8. Lederull      |

5. Dra lederullen i den retningen som er vist i Figur 50, og dra remmen av rullene.



**Fjæren er under spenning når den monteres og den kan forårsake personskade.**

**Vær forsiktig når du fjerner fjæren.**

6. Legg den nye remmen rundt motorremskiven og klipperskiven (Figur 50).
7. Dra lederullen i den retningen som er vist i Figur 50, og legg remmen på lederullen (Figur 50).
8. Roter remføreren på lederullarmen mot remskiven inntil den stopper (Figur 50).
9. Stram remføreren (Figur 50).
10. Monter remdekslene over de ytre spindlene.

## Montere klippeenheten

1. Sett maskinen på en jevn flate og koble fra knivkontrollbryteren.

2. Flytt bevegelseskontrollspakene utover til parkeringsstilling, stopp motoren, ta ut nøkkelen og vent til alle bevegelige deler har stanset før du forlater førersetet.
3. Skyv klippeenheten under maskinen.
4. Sett klippehøyden til den laveste posisjonen.
5. Fest justeringsstaget til maskinen med skiven og hårnålssplinten (Figur 49) på hver side av klippeenheten.
6. Skyv nivelleringsknektene på monteringspinnene og fest dem med skivene og hårnålssplintene (Figur 49).
7. Fest det fremre støttestaget til maskinen med splittpinnene og hårnålssplintene (Figur 48).
8. Monter klipperremmen på motorremskiven. Se Skifte klipperremmen.

## Skifte gressavlederen



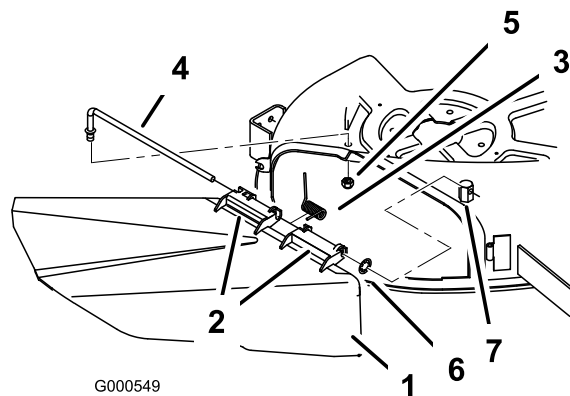
En utildekket utslippsåpning kan føre til at gressklipperen kaster objekter mot føreren eller andre i nærheten, noe som kan resultere i alvorlig skade. Det kan også oppstå kontakt med kniven.

Du må aldri bruke gressklipperen uten at du har montert en dekkplate, kvernplate eller gressoppsamler.

1. Finn delene som er vist i Figur 51.
2. Fjern mutteren (3/8 tommer) fra stangen under klippeenheten (Figur 51).
3. Skyv stangen ut fra den korte utstikkeren, interne låseskiven, fjæren og gressavlederen (Figur 51). Fjern den skadde eller slitte gressavlederen.
4. Bytt ut gressavlederen og den interne låseskiven (Figur 51).
5. Skyv stangen, den rette enden, gjennom den bakre gressavlederbraketten.
6. Plasser fjæren på stangen, med enden av kablene ned, og gjennom gressavlederbrakettene. Skyv stangen gjennom den andre gressavlederen og den interne låseskiven (Figur 51).
7. Sett stangen inn foran på gressavlederen i den korte avstikkeren på klippeenheten. Fest den

bakre enden av stangen til klippeenheten med en mutter (3/8 tomme) (Figur 51).

**Viktig:** Gressavlederen må være fjærbelastet i den nedre posisjonen. Løft avlederen for å teste at den smekker ned til den nederste posisjonen.



Figur 51

- |                        |                       |
|------------------------|-----------------------|
| 1. Gressavleder        | 5. Mutter, 3/8 tommer |
| 2. Gressavlederbrakett | 6. O-ring i gummi     |
| 3. Fjær                | 7. Kort avstikker     |
| 4. Stang               |                       |

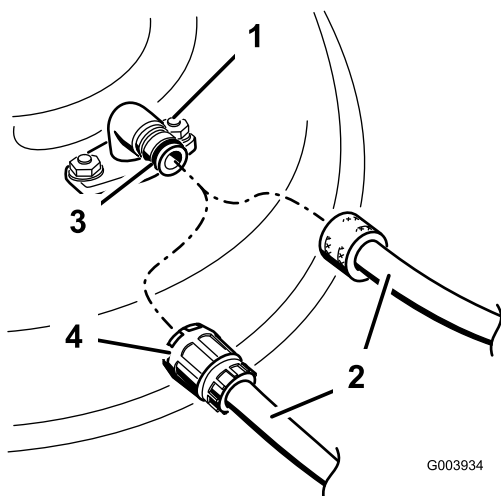
## Rengjøring

### Vaske plentraktorens underside

Etter bruk vasker du alltid undersiden av plentraktoren for å hindre oppsamling av gress. Slik oppnår du forbedret oppmaling og fordeling av gressrester.

1. Sett maskinen på en jevn flate og koble fra knivkontrollbryteren.
2. Flytt bevegelseskontrollspakene utover til parkeringsstilling, stopp motoren, ta ut nøkkelen og vent til alle bevegelige deler har stanset før du forlater førersetet.
3. Fest slangekuplingen til enden av klippeenhetens vanninntaksnippel, og skru på vannet (Figur 52).

**Merk:** Smør vaselin på vanninntaksnippelens o-ring for å gjøre det enklere å feste kuplingen og for å beskytte o-ringene.



**Figur 52**

- |                      |            |
|----------------------|------------|
| 1. Vanninntaksnippel | 3. O-ring  |
| 2. Slange            | 4. Kupling |

4. Senk klippeenheten til laveste klippehøyde.
5. Sitt i setet når du starter motoren. Koble til knivkontrollbryteren, og la plenraktoren kjøre i ett til tre minutter.
6. Koble fra knivkontrollbryteren, stopp motoren og ta ut tenningsnøkkelen. Vent til alle bevegelige deler har stanset.
7. Skru av vannet og fjern koblingen fra vanninntaksnippelen.

**Merk:** Hvis klippeenheten ikke er ren etter en vask, bløt du den og lar den stå i 30 minutter. Deretter gjentar du prosessen.

8. Kjør plenraktoren igjen i ett til tre minutter for å fjerne overflødig vann.



Hvis vanninntaksnippelen er skadet eller mangler, kan du selv eller andre i nærheten risikere å bli truffet av gjenstander som blir slengt gjennom luften, eller komme i kontakt med kniven. Kontakt med gjenstander som blir slengt gjennom luften, eller kontakt med kniven vil forårsake skader eller dødsulykker.

- Hvis vanninntaksnippelen er skadet eller mangler, må det monteres en ny nippel øyeblikkelig, og før plenraktoren brukes igjen.
- Tett igjen eventuelle hull i plenraktoren med bolter og mutre.
- Stikk aldri hender eller føtter under plenraktoren eller gjennom åpninger i plenraktoren.

# Lagring

## Rengjøring og lagring

1. Koble fra knivkontrollbryteren, flytt bevegelseskontrollspakene utover til parkeringsstillingen, stopp motoren og ta ut tenningsnøkkelen.
2. Rengjør hele maskinen utvendig, spesielt motoren, og fjern gressrester, smuss osv. Fjern utvendige gressrester og smuss på motorens sylindertoppribber og viftehus.

**Viktig:** Du kan vaske maskinen med skånsomt vaskemiddel og vann. Maskinen må ikke trykkvaskes. Unngå overdreven bruk av vann, spesielt nær kontrollpanelet, motoren og de hydrauliske pumpene og motorene.

3. Overhal lufttrensere. Se Overhale lufttrensere i Vedlikehold av motor, side 23.
4. Påfør smøring og olje på maskinen. Se Smøring, side 23.
5. Bytt veivhusets olje og filter. Se Kontrollere motoroljenivået i Vedlikehold av motor, side 23.
6. Kontroller trykket i dekkene. Se Kontrollere trykket i dekkene i Vedlikehold av drivsystem, side 31.
7. Lad opp batteriet. Se Lade batteriet i Vedlikehold av elektrisk system, side 28.
8. Kontroller knivene. Se Overhale gressklipperknivene i Vedlikehold av klippeenheten, side 31.
9. Gjør maskinen klar for oppbevaring når det er flere enn 30 dager til du skal bruke den igjen. Slik gjør du maskinen klar for lagring.
10. Bland et stabiliserings-/kondisjoneringsmiddel med petroleumsbase i drivstoffet på tanken. Følg blandingsinstruksjonene fra produsenten av stabiliseringsmiddelet. Stabiliseringsmidler med alkoholbase (etanol eller metanol) må ikke brukes.

**Merk:** Et stabiliserings-/kondisjoneringsmiddel er mest effektivt når det blandes med fersk bensin og brukes til enhver tid.

Kjør motoren for å fordele den behandlede bensinen i drivstoffsystemet (5 minutter).

Stopp motoren, la den avkjøles og tøm drivstofftanken. Se Tømme drivstofftanken i Vedlikehold av drivstoffsystem, side 27.

Start motoren igjen og la den gå til den stopper av seg selv.

Bruk choken eller fyll opp forgasseren. Start motoren, og la den gå til den ikke starter mer. Bruk primer, hvis utstyrt på maskinen, flere ganger for å sikre at det ikke finnes bensin igjen i primersystemet.

Drivstoff må kasseres i henhold til lokale forskrifter. Gjenvinn i henhold til lokale forskrifter.

**Viktig:** Bensin som inneholder et stabiliserings-/kondisjoneringsmiddel, må ikke oppbevares i flere enn 90 dager.

11. Ta ut tennpluggen(e) og sjekk tilstanden. Se Overhale tennpluggen i Vedlikehold av motor, side 23. Når tennpluggen(e) er tatt ut, heller du to skjeer med olje i tennplugghullet. Bruk starteren til å starte motoren og fordele oljen på innsiden av sylindere. Monter tennpluggen(e). Ikke sett kabelen på tennpluggen(e).
12. Fjern all skitt og rusk fra toppen av plenraktoren.
13. Skrap bort oppsamlet gress og skitt fra gressklipperens underside, og spyl den med en hageslange.
14. Kontroller driv- og klipperremmene.
15. Sjekk og stram til alle bolter, mutrer og skruer. Alle slitte eller skadde deler må repareres eller skiftes ut.
16. Reparer alle riper eller avskallinger i lakken. Du kan kjøpe maling hos ditt autoriserte forhandlerverksted.
17. Maskinen må oppbevares rent og tørt i en garasje eller på et lager. Ta nøkkelen ut av tenningen og legg den på et sted der du vil finne den igjen. Legg en presenning over maskinen for å beskytte den og holde den ren.

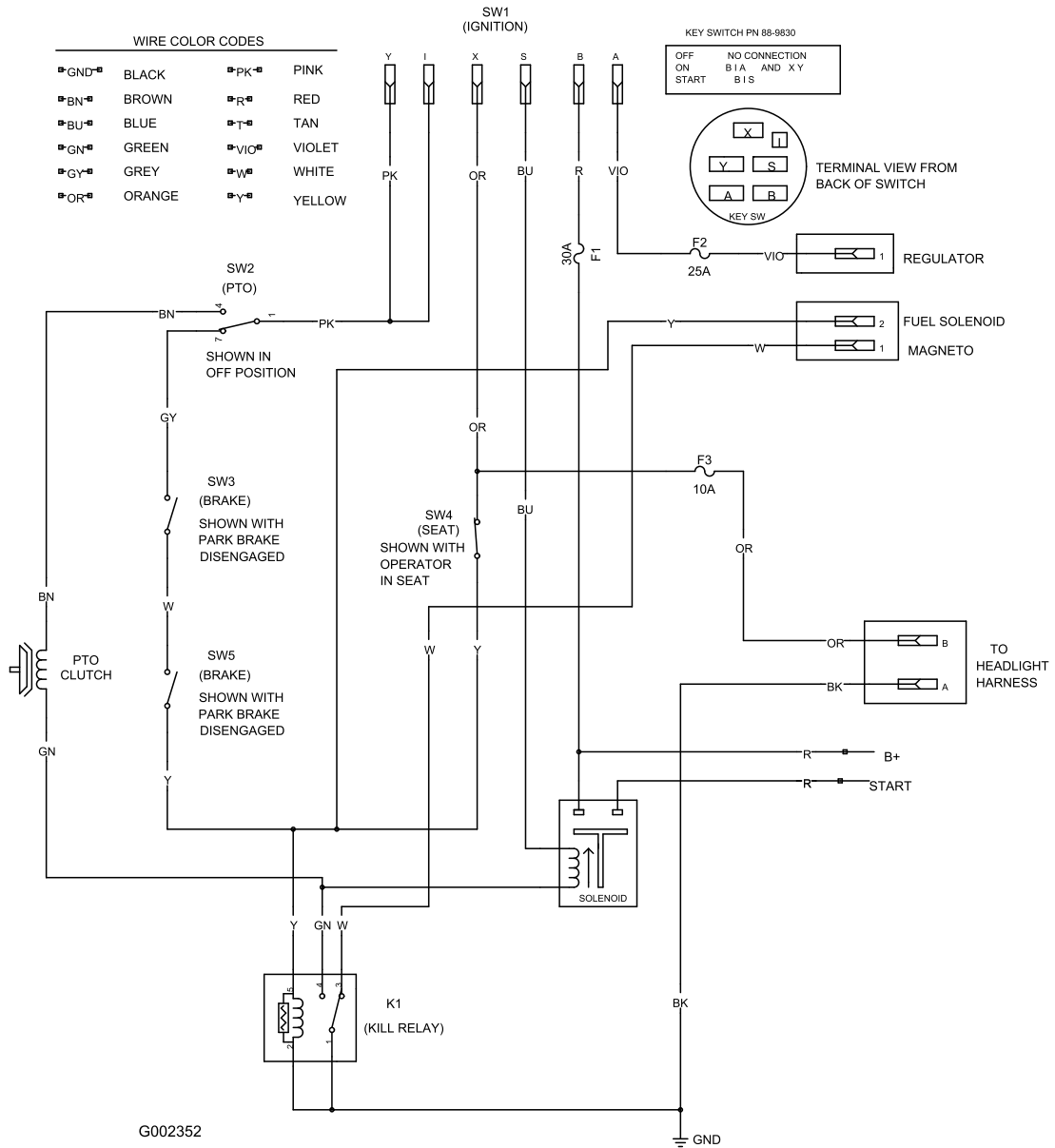
# Feilsøking

<b>Problem</b>	<b>Mulig årsak</b>	<b>Løsning</b>
Motoren overopphetes.	<ol style="list-style-type: none"><li>1. For stor motorbelastning.</li><li>2. Oljenivået i veivhuset er lavt.</li><li>3. Kjøleribbene og luftpassasjene under motorviftehuset er tilstoppet.</li><li>4. Luftrenseren er skitten.</li><li>5. Det er smuss, vann eller gammelt drivstoff i drivstoffsystemet.</li></ol>	<ol style="list-style-type: none"><li>1. Reduser bakkehastighe-ten.</li><li>2. Tilsett olje til veivhuset.</li><li>3. Fjern hindringen i kjøleribbene og luftpassasjene.</li><li>4. Rengjør eller bytt ut luftrenseret.</li><li>5. Kontakt et autorisert forhandlerverksted</li></ol>
Startmotoren kjører ikke	<ol style="list-style-type: none"><li>1. Knivkontrollbryteren er innkoblet.</li><li>2. Bevegelseskontrollspakene står ikke i parkeringsstillingen.</li><li>3. Føreren sitter ikke på plass.</li><li>4. Batteriet er flatt.</li><li>5. De elektriske forbindelsene er korroderte eller løse.</li><li>6. En sikring har gått.</li><li>7. Et relé eller en bryter er skadd.</li></ol>	<ol style="list-style-type: none"><li>1. Flytt knivkontrollbryte-ten til utkoblet.</li><li>2. Flytt bevegelseskon-trollspakene utover til parkeringsstillingen.</li><li>3. Sett deg på setet.</li><li>4. Lad opp batteriet.</li><li>5. Kontroller at de elektriske forbindelsene har god kontakt.</li><li>6. Bytt ut sikringen.</li><li>7. Kontakt et autorisert forhandlerverksted.</li></ol>

<b>Problem</b>	<b>Mulig årsak</b>	<b>Løsning</b>
Motoren vil ikke starte, er vanskelig å starte eller går ikke.	<ol style="list-style-type: none"> <li>1. Drivstofftanken er tom.</li> <li>2. Drivstoffavstengingsventilen er stengt.</li> <li>3. Choken er ikke på.</li> <li>4. Luftrenseren er skitten.</li> <li>5. Tennpluggledningen(e) er løs(e) eller ikke tilkoblet.</li> <li>6. Tennpluggen(e) er ripet(e) eller sprukket, eller åpningen er feil.</li> <li>7. Det er smuss i drivstoffilteret.</li> <li>8. Det er smuss, vann eller gammelt drivstoff i drivstoffsyste­met.</li> <li>9. Det er feil drivstoff på drivstofftanken.</li> <li>10. Oljenivået i veivhuset er lavt.</li> </ol>	<ol style="list-style-type: none"> <li>1. Fyll drivstofftanken.</li> <li>2. Åpne drivstoffavstengingsventilen.</li> <li>3. Flytt chokespaken til On (På).</li> <li>4. Rengjør eller bytt ut luftrenseret.</li> <li>5. Fest ledningen(e) til tennpluggen.</li> <li>6. Monter ny(e) tennplugg(er) med korrekt åpning.</li> <li>7. Bytt ut drivstoffilteret.</li> <li>8. Kontakt et autorisert forhandlerverksted.</li> <li>9. Tøm tanken og fyll på riktig drivstoff.</li> <li>10. Tilsett olje til veivhuset.</li> </ol>
Motoren mister kraft.	<ol style="list-style-type: none"> <li>1. For stor motorbelastning.</li> <li>2. Luftrenseren er skitten.</li> <li>3. Oljenivået i veivhuset er lavt.</li> <li>4. Kjøleribbene og luftpassasjene under motorviftehuset er tilstoppet.</li> <li>5. Tennpluggen(e) er ripet(e) eller sprukket, eller åpningen er feil.</li> <li>6. Utluftingshullet i bensinlokket er stengt.</li> <li>7. Det er smuss på drivstoffilteret.</li> <li>8. Det er smuss, vann eller gammelt drivstoff i drivstoffsyste­met.</li> <li>9. Det er feil drivstoff på drivstofftanken.</li> </ol>	<ol style="list-style-type: none"> <li>1. Reduser bakkehastighe­ten.</li> <li>2. Rengjør luftrenseret.</li> <li>3. Tilsett olje til veivhuset.</li> <li>4. Fjern hindringen i kjøleribbene og luftpassasjene.</li> <li>5. Monter ny(e) tennplugg(er) med korrekt åpning.</li> <li>6. Åpne utluftingshullet i bensinlokket.</li> <li>7. Bytt ut drivstoffilteret.</li> <li>8. Kontakt et autorisert forhandlerverksted.</li> <li>9. Tøm tanken og fyll på riktig drivstoff.</li> </ol>

<b>Problem</b>	<b>Mulig årsak</b>	<b>Løsning</b>
Maskinen kjører ikke.	<ol style="list-style-type: none"> <li>1. Trekkremmene er slitte, løse eller ødelagte.</li> <li>2. Trekkremmene har gått av lederullene.</li> </ol>	<ol style="list-style-type: none"> <li>1. Kontakt et autorisert forhandlerverksted.</li> <li>2. Kontakt et autorisert forhandlerverksted.</li> </ol>
Det er unormal vibrasjon.	<ol style="list-style-type: none"> <li>1. Monteringsboltene i motoren er løse.</li> <li>2. En motorremskive, lederull eller knivremsskive er løs.</li> <li>3. Motorremskiven er ødelagt.</li> <li>4. Gressklipperkniven(e) er bøyd(e) eller ubalansert(e).</li> <li>5. En knivmonteringsbolt er løs.</li> <li>6. En knivspindel er bøyd.</li> </ol>	<ol style="list-style-type: none"> <li>1. Trekk til monteringsboltene.</li> <li>2. Stram til den aktuelle skiven.</li> <li>3. Kontakt et autorisert forhandlerverksted.</li> <li>4. Monter ny(e) gressklipperkniv(er).</li> <li>5. Stram til knivmonteringsbolten.</li> <li>6. Kontakt et autorisert forhandlerverksted.</li> </ol>
Ujevn klippehøyde.	<ol style="list-style-type: none"> <li>1. Kniven(e) er ikke skarpe.</li> <li>2. Gressklipperkniven(e) er bøyd(e).</li> <li>3. Klippeenheten er ikke rettet opp.</li> <li>4. Et antiskalperingshjul er ikke riktig justert.</li> <li>5. Plentraktorens underside er skitten.</li> <li>6. Trykket i dekkene er feil.</li> <li>7. En knivspindel er bøyd.</li> </ol>	<ol style="list-style-type: none"> <li>1. Slip kniven(e).</li> <li>2. Monter ny(e) gressklipperkniv(er).</li> <li>3. Rett opp klippeenheten på tvers og på langs.</li> <li>4. Juster høyden på antiskalperingshjulet.</li> <li>5. Rengjør gressklipperens underside.</li> <li>6. Juster trykket i dekkene.</li> <li>7. Kontakt et autorisert forhandlerverksted.</li> </ol>
Knivene roterer ikke.	<ol style="list-style-type: none"> <li>1. Knivens drivrem er slitt, løs eller ødelagt.</li> <li>2. Drivremmen har gått av lederullen.</li> <li>3. Klipperremmen er slitt, løs eller ødelagt.</li> </ol>	<ol style="list-style-type: none"> <li>1. Monter en ny drivrem.</li> <li>2. Monter ny drivrem, og kontroller justeringsakslene og remførerne for korrekt stilling.</li> <li>3. Monter en ny klipperrem.</li> </ol>

# Skjemaer



**Koblingskjema (Rev. B)**









## Liste over internasjonale distributører – forbrukerprodukter

<b>Distributør:</b>	<b>Land:</b>	<b>Telefonnummer:</b>
Atlantis Su ve Sulama Sisstemleri Lt	Tyrkia	90 216 344 86 74
Balama Prima Engineering Equip	Hong Kong	852 2155 2163
B-Ray Corporation	Korea	82 32 551 2076
Casco Sales Company	Puerto Rico	787 788 8383
Ceres S.A	Costa Rica	506 239 1138
CSSC Turf Equipment (pvt) Ltd	Sri Lanka	94 11 2746100
Cyril Johnston & Co	Nord-Irland	44 2890 813 121
Equivier	Mexico	52 55 539 95444
Femco S.A.	Guatemala	502 442 3277
G.Y.K. Company Ltd.	Japan	81 726 325 861
Geomechaniki of Athens	Hellas	30 10 935 0054
Guandong Golden Star	Kina	86 20 876 51338
Hako Ground and Garden	Sverige	46 35 10 0000
Hydroturf Int. Co	Dubai Forente arabiske emirater	97 14 347 9479
Hydroturf Egypt LLC	Egypt	202 519 4308
Ibea S.p.A.	Italia	39 0331 853611
Irriamc	Portugal	351 21 238 8260
Jean Heybroek b.v.	Nederland	31 30 639 4611
Lely (U.K. ) Limited	Storbritannia	44 1480 226 800
Maquiver S.A.	Columbia	57 1 236 4079
Maruyama Mfg. Co. Inc.	Japan	81 3 3252 2285
Metra Kft	Ungarn	36 1 326 3880
Mountfield a.s.	Den tsjekkiske republikk	420 255 704 220
Munditol S.A.	Argentina	54 11 4 821 9999
Oslinger Turf Equipment SA	Ecuador	593 4 239 6970
Oy Hako Ground and Garden Ab	Finland	358 987 00733
Parkland Products Ltd	New Zealand	64 3 34 93760
Prochaska & Cie	Østerrike	43 1 278 5100
RT Cohen 2004 Ltd	Israel	972 986 17979
Riversa	Spania	34 9 52 83 7500
Roth Motorgerate GmBh & Co	Tyskland	49 7144 2050
Sc Svend Carlsen A/S	Danmark	45 66 109 200
Solvart S.A.S	Frankrike	33 1 30 81 77 00
Spypros Stavrinides Limited	Kypros	357 22 434131
Surge Systems India Limited	India	91 1 292299901
T-Markt Logistics Ltd	Ungarn	36 26 525 500
Toro Australia	Australia	61 3 9580 7355
Toro Europe BVBA	Belgia	32 14 562 960



## Toro-garantien

### Betingelser og inkluderte produkter

The Toro® Company og datterselskapet Toro Warranty Company, i henhold til en avtale mellom dem, garanterer i fellesskap overfor den opprinnelige kjøperen\* å reparere alle Toro-produkter som brukes til normale boligformål\* hvis det oppstår defekter i materialer eller arbeidskvalitet. Følgende tidsperioder gjelder fra datoen for opprinnelig kjøp:

Produkter	Garantiperiode
Manuelle motordrevne gressklippere	2-års begrenset garanti
Bakmotortraktor	2-års begrenset garanti
Plen- og hagetraktorer	2-års begrenset garanti
Elektriske håndholdte produkter	2-års begrenset garanti
Snøfresere	2-års begrenset garanti
Forbrukermaskin med nullradius	2-års begrenset garanti

\* "Opprinnelig kjøper" innebærer bruk av personen som opprinnelig kjøpte Toro-produktene.

\* "Normal boligformål" betyr bruk av produktet på samme tomt som hjemmet ditt. Bruk på mer enn ett sted betraktes som kommersiell bruk, og garantien for kommersiell bruk vil gjelde.

### Begrenset garanti for kommersiell bruk

Toro Forbrukerprodukter og -tilbehør som brukes til kommersiell, industriell eller utleiebasert bruk, er garantert mot defekter i materialer og arbeidskvalitet for følgende tidsperioder fra datoen for opprinnelig kjøp:

Produkter	Garantiperiode
Manuelle motordrevne gressklippere	90-dagers garanti
Bakmotortraktor	90-dagers garanti
Plen- og hagetraktorer	90-dagers garanti
Elektriske håndholdte produkter	90-dagers garanti
Snøfresere	90-dagers garanti
Forbrukermaskin med nullradius	45-dagers garanti

### Instruksjoner for å innhente garantitjenester

Hvis du tror at ditt Toro-produkt inneholder en defekt i materialer eller arbeidskvalitet, følger du denne fremgangsmåten:

1. Kontakt selgeren for å avtale service på produktet. Hvis det ikke er mulig for deg å kontakte selgeren din, kan du kontakte enhver Toro autorisert distributør for å arrangere service.
2. Ta med deg produktet og kjøpsbevis (salgskvittering) til selgeren eller serviceforhandleren.

Hvis du av en eller annen grunn er misfornøyd med serviceforhandlerens analyse eller med hjelpen du får, kan du kontakte Toro-importøren eller oss på:

Customer Care Department, Consumer Division  
Toro Warranty Company  
8111 Lyndale Avenue South  
Bloomington, MN 55420-1196, USA  
Manager: Technical Product Support: 001-952-887-8248

Se vedlagt forhandlerliste

### Eierens ansvar

Du må vedlikeholde Toro-produktet ved å følge vedlikeholdsprosedyrene som er beskrevet i brukerhåndboken. Det er du som dekker kostnadene til slikt rutinevedlikehold, enten det utføres av en forhandler eller av deg.

### Elementer og betingelser som ikke inkluderes

Denne uttrykkelige garantien dekker ikke følgende:

- Kostnader til vanlig vedlikeholdsservice eller deler, for eksempel filtre, drivstoff, smøremidler, trimmingsdeler, knivsliping, bremse- og clutchjusteringer.
- Alle produkter eller deler som er endret eller feilbrukt eller som må byttes eller repareres på grunn av normal slitasje, uhell eller manglende fagmessig vedlikehold.
- Reparasjoner som er nødvendige pga. feilaktig drivstoff, forurensninger i drivstoffsystemet eller manglende klargjøring av drivstoffsystemet før en periode på over tre måneder med maskinen stående stille.
- Motor og drivverk. Disse dekkes av de aktuelle produsentgarantiene med separate vilkår og betingelser.

Alle reparasjoner som dekkes av denne garantien, må utføres av en autorisert Toro-serviceforhandler som bruker Toro-godkjente reservedeler.

### Generelle betingelser

Kjøperen er dekket av nasjonal lovgivning innen hvert land. Rettighetene som kjøperen har med støtte i slike lover, er ikke begrenset av denne garantien.