

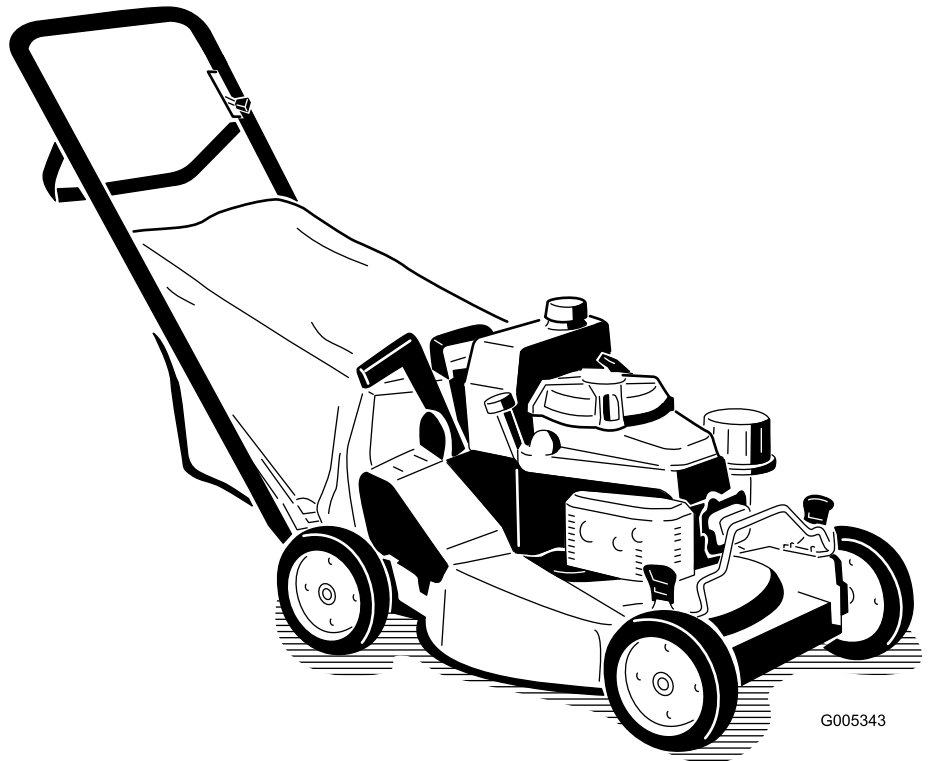


**Count on it.**

**Manuel de l'utilisateur**

**Tondeuse grand rendement 21"  
Recycler<sup>®</sup>/bac arrière**

N° de modèle 22187—N° de série 270000001 et suivants



G005343

## Attention

### CALIFORNIE

#### Proposition 65 - Avertissement

Les gaz d'échappement de ce produit sont considérés par l'état de Californie comme susceptibles de provoquer des cancers, des malformations congénitales et autres troubles de la reproduction.

**Important:** Le moteur de cette machine n'est pas équipé d'un silencieux à pare-étincelles. Vous commettez une infraction à la section 4442 du Code des ressources publiques de Californie si vous utilisez cette machine dans une zone boisée, broussailleuse ou recouverte d'herbe. Certains autres états ou régions fédérales peuvent être régis par des lois similaires.

Ce système d'allumage par étincelle est conforme à la norme canadienne ICES-002

Le *Manuel de l'utilisateur du moteur* ci-joint est fourni à titre de référence concernant la réglementation de l'agence américaine de défense de l'environnement (EPA) et la réglementation antipollution de l'état de Californie relatives aux systèmes antipollution, à l'entretien et à la garantie. Vous pouvez vous en procurer un nouvel exemplaire en vous adressant au constructeur du moteur.

## Introduction

Lisez attentivement ces informations pour apprendre comment utiliser et entretenir correctement votre produit, et éviter de l'endommager ou de vous blesser. Vous êtes responsable de l'utilisation sûre et correcte du produit.

Vous pouvez contacter Toro directement à [www.Toro.com](http://www.Toro.com) pour tout renseignement concernant un produit ou un accessoire, pour obtenir l'adresse des concessionnaires ou pour enregistrer votre produit.

Lorsque vous contactez un distributeur ou un réparateur Toro agréé pour l'entretien de votre machine, pour vous procurer des pièces Toro d'origine ou pour obtenir des renseignements complémentaires, soyez prêt(e) à lui fournir les numéros de modèle et de série du produit. Figure 1 indique l'emplacement des numéros de modèle et de série du produit. Inscrivez les numéros dans l'espace réservé à cet effet.

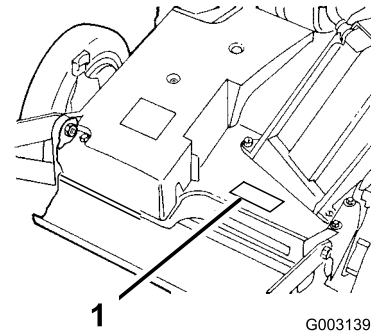


Figure 1

1. Plaque des numéros de modèle et de série

N° de modèle _____
N° de série _____

Les mises en garde de ce manuel soulignent les dangers potentiels et sont signalées par le symbole de sécurité (Figure 2), qui indique un danger pouvant entraîner des blessures graves ou mortelles si les précautions recommandées ne sont pas respectées.



Figure 2

1. Symbole de sécurité

Deux termes sont également utilisés pour faire passer des informations essentielles. **Important**, pour attirer l'attention sur des informations mécaniques spécifiques, et **Remarque**, pour des informations d'ordre général méritant une attention particulière.

# Table des matières

Introduction.....	2
Sécurité .....	4
Sécurité générale de la tondeuse .....	4
Formation .....	4
Préparation .....	4
Utilisation.....	5
Entretien et remisage.....	5
Autocollants de sécurité et d'instruction .....	6
Mise en service.....	7
1 Montage du guidon.....	7
2 Installation du lanceur.....	8
3 Montage du réservoir de carburant et de la conduite d'alimentation .....	8
4 Installation de l'obturateur de l'éjecteur.....	9
5 Plein d'huile du carter moteur.....	10
Vue d'ensemble du produit .....	10
Commandes .....	10
Utilisation.....	11
Contrôle du niveau d'huile moteur .....	11
Plein du réservoir de carburant.....	12
Démarrage du moteur .....	13
Arrêt du moteur .....	13
Utilisation de la commande d'autotraction.....	13
Utilisation de l'obturateur de l'éjecteur .....	14
Réglage de la hauteur de coupe.....	14
Utilisation du bac à herbe.....	14
Conseils d'utilisation.....	16
Entretien .....	18
Programme d'entretien recommandé .....	18
Lubrification .....	18
Graissage des bras de pivot .....	18
Lubrification du carter d'engrenages .....	19
Entretien du moteur .....	19
Entretien du filtre à air .....	19
Vidange et remplacement de l'huile moteur .....	20
Remplacement du filtre à huile .....	20
Entretien de la bougie.....	21
Entretien du système d'alimentation.....	21
Vidange du réservoir de carburant et nettoyage du filtre à carburant .....	21
Entretien du système d'entraînement .....	22
Réglage de l'autotraction.....	22
Entretien des roues.....	22
Entretien des commandes.....	23
Réglage du câble du frein de lame .....	23
Entretien de la lame.....	24
Entretien de la lame de coupe.....	24
Nettoyage.....	26

Nettoyage du dessous du carter de tondeuse .....	26
Nettoyage de l'obturateur et de l'éjecteur .....	26
Nettoyage sous le couvercle de courroie .....	27
Remisage.....	27
Préparation du système d'alimentation .....	27
Préparation du moteur.....	27
Informations générales.....	27
Remise en service après remisage .....	28
Dépistage des défauts .....	29

# Sécurité

Cette tondeuse est conforme aux ou dépasse les normes de sécurité CPSC relatives aux lames pour les tondeuses autotractées et les spécifications de la norme B71.4 de l'American National Standards Institute en vigueur au moment de la production.

L'usage ou l'entretien incorrect de cette tondeuse peut occasionner des accidents. Pour réduire les risques, respectez les consignes de sécurité suivantes.

La société Toro a conçu et testé votre tondeuse pour qu'elle fonctionne correctement et sans danger à condition de respecter rigoureusement les instructions de sécurité qui suivent. **Le non-respect de ces instructions peut causer des accidents.**



Les gaz d'échappement contiennent du monoxyde de carbone, un gaz inodore mortel.

Ne faites pas tourner le moteur à l'intérieur d'un local fermé.

Pour assurer le maximum de sécurité et de rendement et bien connaître le produit, il est essentiel que vous-même, et tout autre utilisateur de la machine, lisiez et compreniez le contenu de ce guide avant même de mettre le moteur en marche. Faites particulièrement attention au symbole de sécurité Figure 2 qui signifie Prudence, Attention ou Danger et concerne la sécurité des personnes. Veillez à lire et bien comprendre ces directives qui portent sur votre sécurité. Ne pas les respecter, c'est risquer de vous blesser.

## Sécurité générale de la tondeuse

Cette tondeuse peut sectionner les mains et les pieds et projeter des objets. Le non-respect des consignes de sécurité qui suivent peut entraîner des accidents graves ou mortels.

Les instructions suivantes sont issues de la norme ANSI/OPE B71.4-2004.

# Formation

- Lisez le manuel de l'utilisateur et toute autre documentation de formation.
- Il incombe au propriétaire de la machine d'expliquer le contenu de ces documents aux personnes (utilisateurs, mécaniciens, etc.) qui ne comprennent pas la langue dans laquelle ils sont rédigés.
- Familiarisez-vous avec le maniement correct du matériel, les commandes et les symboles de sécurité.
- Les utilisateurs et mécaniciens doivent tous posséder les compétences nécessaires. Le propriétaire de la machine doit assurer la formation des utilisateurs.
- Ne laissez jamais un enfant ou une personne non-qualifiée utiliser la machine ou en faire l'entretien. Certaines législations imposent un âge minimum pour l'utilisation de ce type d'appareil.
- Le propriétaire/l'utilisateur est responsable des dommages matériels ou corporels et peut les prévenir.

## Préparation

- Examinez la zone de travail pour déterminer quels accessoires et équipements vous permettront d'exécuter votre tâche correctement et sans danger.
- N'utilisez que les accessoires et équipements agréés par le constructeur.
- Portez des vêtements appropriés, y compris des lunettes de protection et des protège-oreilles. Les cheveux longs, les vêtements amples et les bijoux peuvent se prendre dans les pièces mobiles.
- Examinez la zone de travail et enlevez tout objet susceptible d'être projeté par la machine (pierres, jouets, câbles, etc.).
- Soyez particulièrement prudent lorsque vous manipulez un carburant quel qu'il soit,
  - en raison de son inflammabilité et du risque d'explosion des vapeurs qu'il dégage.
  - N'utilisez que des récipients homologués.
  - Ne retirez jamais le bouchon du réservoir et n'ajoutez jamais de carburant quand le moteur est en marche.
  - Ne fumez pas.
  - Ne faites jamais le plein et ne vidangez jamais le réservoir de carburant à l'intérieur.
- Vérifiez toujours que les commandes de présence de l'utilisateur, les contacteurs de sécurité et les capots de protection sont en place et fonctionnent correctement. Si ce n'est pas le cas, n'utilisez pas la machine.

# Utilisation

- Ne faites jamais tourner le moteur dans un local fermé.
- N'utilisez la machine que sous un bon éclairage et méfiez-vous des trous et autres dangers cachés.
- Vérifiez que tous les embrayages sont au point mort et que le frein de stationnement est serré avant de mettre le moteur en marche.
- Le moteur ne doit être mis en marche que depuis la position de conduite.
- Veillez à ne pas perdre l'équilibre quand vous utilisez une machine à conducteur marchant, surtout lors des manœuvres en marche arrière.
- Marchez, ne courez pas !
- Ne travaillez jamais sur de l'herbe humide, au risque de glisser.
- Ralentissez et soyez particulièrement prudent sur les pentes. Déplacez-vous toujours dans la direction préconisée sur les pentes.
- Soyez prudent lorsque vous travaillez à proximité de dénivellations.
- Ralentissez et soyez prudent quand vous changez de direction et quand vous faites demi-tour sur les pentes.
- Ne relevez jamais le plateau de coupe quand les lames tournent.
- N'utilisez jamais la machine si le déflecteur de l'éjecteur est relevé, déposé ou modifié, sauf si vous utilisez un bac à herbe.
- Ne modifiez pas le réglage du régulateur et ne faites pas tourner le moteur à un régime excessif.
- Arrêtez-vous sur une surface plane et arrêtez le moteur avant de quitter le poste de conduite pour quelque raison que ce soit, y compris pour vider les bacs à herbe ou déboucher l'éjecteur.
- Arrêtez la machine et examinez l'état des lames si vous heurtez un obstacle ou si la machine vibre de manière inhabituelle. Effectuez les réparations nécessaires avant de réutiliser la machine.
- N'approchez pas les pieds et les mains des plateaux de coupe.
- Avant de faire marche arrière, vérifiez derrière vous que la voie est libre juste derrière la machine et sur sa trajectoire.
- Sachez dans quel sens s'effectue l'éjection et faites en sorte qu'elle ne soit dirigée vers personne.

- N'utilisez pas la machine sous l'emprise de l'alcool, de drogues ou de médicaments.
- Procédez avec prudence pour charger la machine sur une remorque ou un camion, et pour la décharger.
- Soyez prudent à l'approche de tournants sans visibilité, de buissons, d'arbres ou d'autres objets susceptibles de masquer la vue.

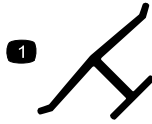
# Entretien et remisage

- Attendez l'arrêt complet de toutes les pièces en mouvement avant de régler, de nettoyer ou de réparer la machine.
- Enlevez les débris d'herbe coupée et autres agglomérés sur le plateau de coupe, le silencieux et le moteur pour éviter les risques d'incendie.
- Nettoyez les coulées éventuelles d'huile ou de carburant.
- Laissez refroidir le moteur avant de remiser la machine à l'écart de toute flamme.
- Ne stockez pas le carburant à proximité d'une flamme et ne vidangez pas le réservoir de carburant à l'intérieur.
- Ne confiez jamais l'entretien de la machine à des personnes non qualifiées.
- Examinez la lame avec prudence.
- Touchez la lame uniquement avec des gants ou après l'avoir enveloppée dans un chiffon, et toujours avec précaution.
- Remplacez toujours la lame si elle est défectueuse. N'essayez jamais de les redresser ou de les souder.
- N'approchez jamais les mains ou les pieds des pièces en mouvement.
- Dans la mesure du possible, évitez de procéder à des réglages sur la machine quand le moteur tourne.
- Maintenez toutes les pièces en bon état de marche et les fixations bien serrées.
- Remplacez tous les autocollants usés ou endommagés.

# Autocollants de sécurité et d'instruction



Des autocollants de sécurité et des instructions bien visibles sont placés près de tous les endroits potentiellement dangereux. Remplacez tout autocollant endommagé ou manquant.



Marque du fabricant

1. Identifie la lame comme pièce d'origine.



68-7410



39-5770



74-1970

1. Vitesses de transmission
2. Point mort



98-4387

1. Attention – portez des protège-oreilles.



106-0690



110-4989

# Mise en service

## Pièces détachées

Reportez-vous au tableau ci-dessous pour vérifier si toutes les pièces ont été expédiées.

Procédure	Description	Qté	Utilisation
<b>1</b>	Guidon Boulon (5/16 x 1-1/4 pouces) Rondelle Contre-écrou mince (5/16 pouce) Boulon (5/16 x 1-1/2 pouces) Contre-écrou (5/16 pouce) Tige de support de bac à herbe Contre-écrou borgne Serre-câble	1 2 4 2 2 2 1 2 1	Montez le guidon.
<b>2</b>	Aucune pièce requise	–	Installez le lanceur.
<b>3</b>	Vis autotaraudeuse Réservoir de carburant	2 1	Montage du réservoir de carburant et de la conduite d'alimentation.
<b>4</b>	Obturateur de l'éjecteur	1	Installez l'obturateur de l'éjecteur.
<b>5</b>	Aucune pièce requise	–	Remplissez le carter moteur.

**Remarque:** Les côtés gauche et droit de la machine sont déterminés d'après la position de conduite. Les côtés gauche et droit de la machine sont déterminés d'après la position de conduite.

# 1

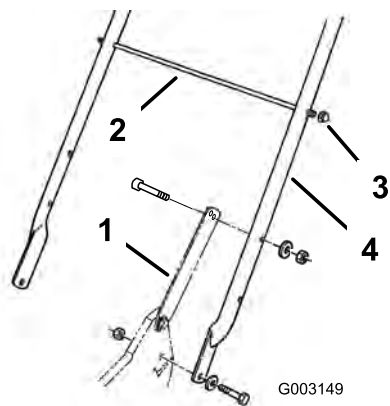
## Montage du guidon

### Pièces nécessaires pour cette opération:

1	Guidon
2	Boulon (5/16 x 1-1/4 pouces)
4	Rondelle
2	Contre-écrou mince (5/16 pouce)
2	Boulon (5/16 x 1-1/2 pouces)
2	Contre-écrou (5/16 pouce)
1	Tige de support de bac à herbe
2	Contre-écrou borgne
1	Serre-câble

### Procédure

1. Montez le guidon à l'extérieur du carter de tondeuse (en vous servant du trou inférieur) avec 2 boulons (5/16 x 1-1/4 pouces), rondelles et contre-écrous minces (5/16 pouce) (Figure 3).



**Figure 3**

1. Patte de verrouillage
2. Tige de support de bac à herbe
3. Contre-écrou borgne (2)
4. Guidon

2. Fixez les pattes de verrouillage au guidon avec 2 boulons (5/16 x 1-1/2 pouces), rondelles et contre-écrous (5/16 pouce) (Figure 3).

**Remarque:** Vous pouvez modifier la hauteur du guidon pour améliorer le confort d'utilisation. Placez-vous derrière le guidon pour déterminer la hauteur qui vous convient. Pour régler la hauteur du guidon, placez les boulons et contre-écrous de fixation des pattes de verrouillage dans les trous de montage des pattes de verrouillage.

3. Insérez la tige de support du bac à herbe dans le deuxième trou en partant du haut du guidon, et serrez un contre-écrou borgne à chaque extrémité (Figure 3).
4. Attachez les câbles de commande au montant gauche du guidon avec des serre-câble, en dessous de la tige de support du bac.

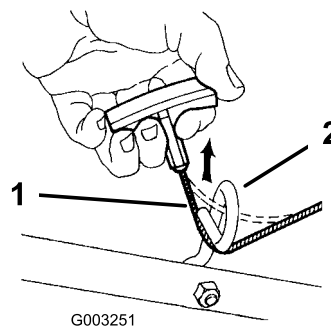
## 2

### Installation du lanceur

#### Aucune pièce requise

#### Procédure

Faites passer le câble du lanceur dans le guide-câble sur le guidon (Figure 4).



**Figure 4**

1. Câble du lanceur
2. Guide-câble

**Remarque:** Pour faciliter l'installation du lanceur, serrez la barre de commande contre le guidon.

## 3

### Montage du réservoir de carburant et de la conduite d'alimentation

#### Pièces nécessaires pour cette opération:

2	Vis autotaraudeuse
1	Réservoir de carburant

#### Procédure

1. Raccordez l'extrémité de la conduite d'alimentation au raccord coudé (Figure 5).

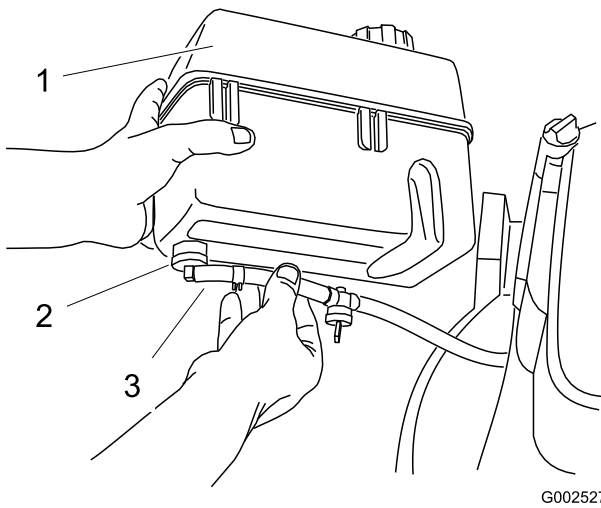


Figure 5

- |                           |                                       |
|---------------------------|---------------------------------------|
| 1. Réservoir de carburant | 3. Conduite d'alimentation            |
| 2. Raccord coudé          | 4. Collier de conduite d'alimentation |

- Fixez la conduite en position à l'aide du collier (Figure 5).
- Glissez les clips en plastique situés à l'avant du réservoir sur le support du réservoir (Figure 6).

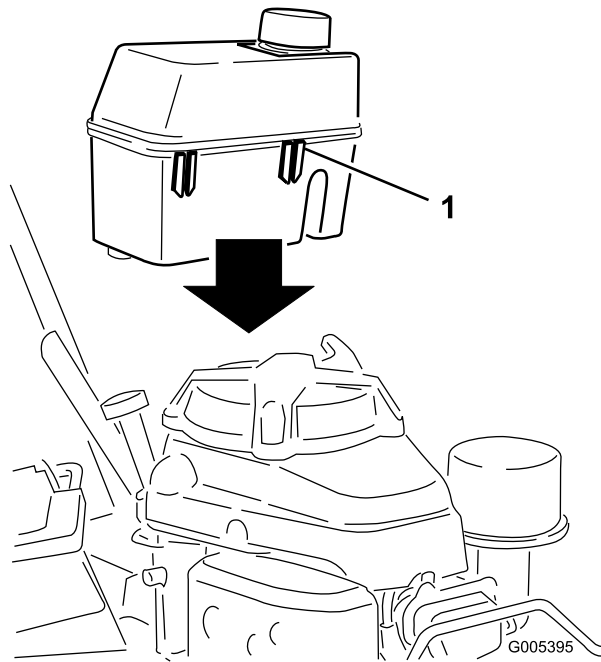


Figure 6

- Clip en plastique (2)

- Fixez le bas du réservoir de carburant au support en passant les vis autotaraudeuses par dessous. **Ne serrez pas les vis excessivement.**

# 4

## Installation de l'obturateur de l'éjecteur

### Pièces nécessaires pour cette opération:

1	Obturateur de l'éjecteur
---	--------------------------

### Procédure

- Ouvrez le volet d'éjection en tirant sur la poignée et en la reculant (Figure 7). Maintenez la poignée en position d'ouverture pour empêcher le ressort de refermer le volet pendant l'insertion de l'obturateur.

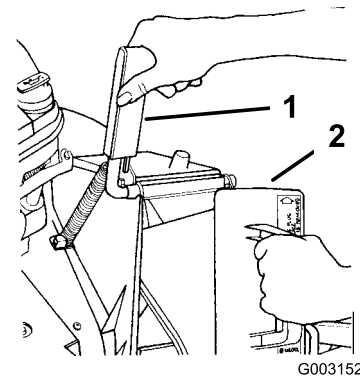


Figure 7

- Poignée du volet d'éjection
- Rotation de l'obturateur dans le sens horaire

- L'obturateur étant légèrement plus large que l'ouverture de l'éjecteur, tournez-le légèrement dans le sens horaire lors de l'insertion (Figure 7).

**Remarque:** La flèche sur l'obturateur doit pointer vers le haut.

- Poussez l'obturateur au maximum jusqu'à ce que le loquet à ressort situé au bas s'enclenche en position, et fixe fermement l'obturateur dans le conduit de l'éjecteur (Figure 8).

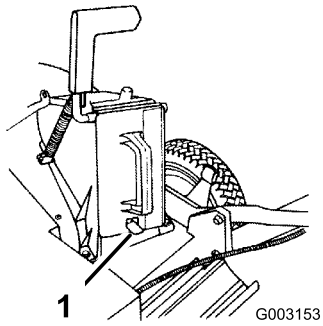


Figure 8

1. Loquet à ressort

4. Relâchez la poignée du volet d'éjection pour verrouiller le haut de l'obturateur.

# 5

## Plein d'huile du carter moteur

**Aucune pièce requise**

### Procédure

La machine est expédiée sans huile dans le carter moteur. Versez environ 0,88 l d'huile dans le carter moteur avant de mettre le moteur en marche. Reportez-vous à la rubrique Contrôle du niveau d'huile moteur à la section Utilisation, page 11 pour plus de détail sur les spécifications et les instructions relatives à l'huile moteur.

# Vue d'ensemble du produit

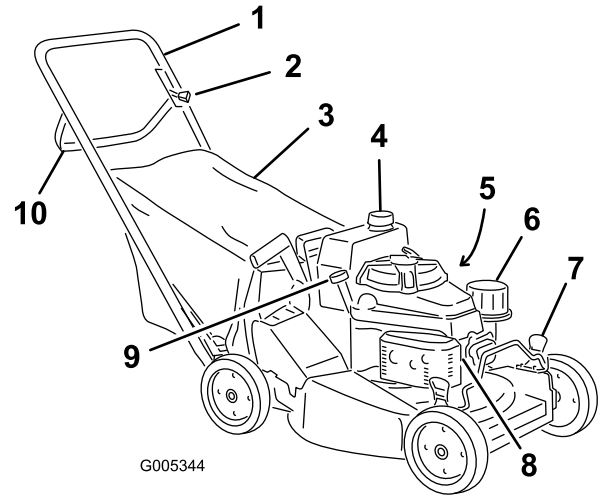


Figure 9

- |                           |                                          |
|---------------------------|------------------------------------------|
| 1. Guidon                 | 6. Filtre à air                          |
| 2. Manette d'accélérateur | 7. Levier de réglage de hauteur de coupe |
| 3. Bac à herbe            | 8. Bougie                                |
| 4. Réservoir de carburant | 9. Bouchon de remplissage/jauge          |
| 5. Filtre à huile         | 10. Barre de commande de la lame         |

## Commandes

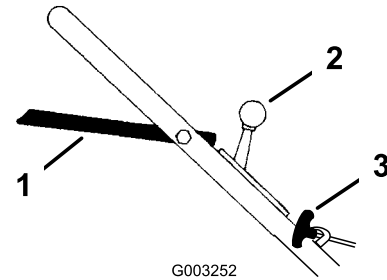


Figure 10

- |                                 |                       |
|---------------------------------|-----------------------|
| 1. Barre de commande de la lame | 3. Poignée du lanceur |
| 2. Manette d'accélérateur       |                       |

# Utilisation

**Remarque:** Les côtés gauche et droit de la machine sont déterminés d'après la position de conduite.

Chaque fois que vous utilisez la machine, vérifiez le bon fonctionnement du système d'autotraction et de la barre de commande de la lame. La machine et la lame doivent s'arrêter quand vous relâchez la barre de commande de la lame. Si ce n'est pas le cas, consultez un concessionnaire agréé.



Cette machine produit au niveau de l'oreille de l'utilisateur un niveau sonore de plus de 85 dBA, susceptible d'entraîner des déficiences auditives en cas d'exposition prolongée.

Portez des protège-oreilles pour utiliser la machine.



Figure 11

1. Attention – portez des protège-oreilles.

## Contrôle du niveau d'huile moteur

Versez 0,88 litre d'huile dans le carter initialement. Utilisez exclusivement une huile détergente de haute qualité, de densité SAE 30 ou SAE 10W30, de classe de service API (American Petroleum Institute) SF, SG, SH ou SJ.

Capacité du carter	
Avec filtre à huile	0,88 l
Sans filtre à huile	0,70 l

Avant chaque utilisation, vérifiez que le niveau d'huile arrive entre les repères maximum (Full) et minimum (Add) de la jauge (Figure 12).

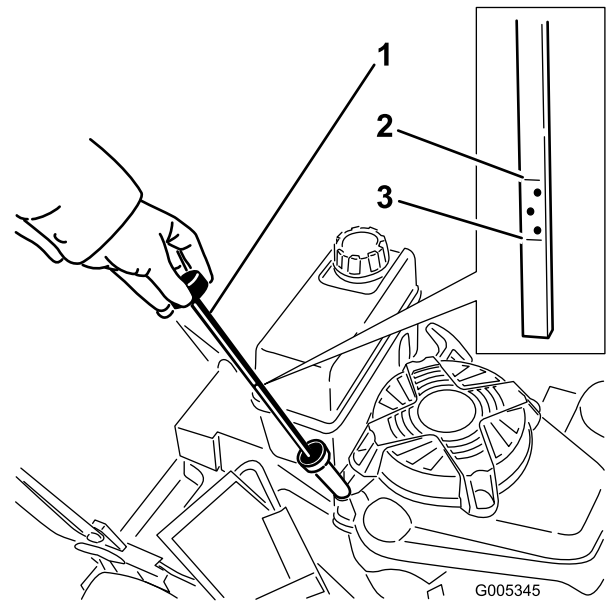


Figure 12

1. Jauge d'huile
2. Niveau max.
3. Niveau min.

**Remarque:** Quand le carter moteur est vide, remplissez-le environ aux 3/4, puis suivez la procédure décrite dans cette section.

1. Placez la tondeuse sur un sol plat et horizontal.
2. Nettoyez la surface autour du bouchon de remplissage (Figure 12).
3. Dévissez le bouchon et sortez la jauge.
4. Essuyez la jauge sur un chiffon propre.
5. Insérez la jauge à fond dans le goulot de remplissage, puis sortez-la de nouveau.

**Remarque:** Vous devez insérer la jauge à fond pour obtenir une indication exacte du niveau d'huile.

6. Observez le niveau d'huile indiqué par la jauge (Figure 12).
7. Si le niveau n'atteint pas le repère minimum (Add) de la jauge, versez lentement juste assez d'huile dans le goulot de remplissage pour amener le niveau jusqu'au repère maximum (Full).

**Important:** Ne faites pas tourner le moteur avec un carter d'huile trop rempli, sous peine d'endommager le moteur. Si vous avez mis trop d'huile dans le carter, videz l'excédent pour ramener le niveau à la marque du plein.

8. Insérez la jauge dans le goulot de remplissage et vissez fermement le bouchon dans le sens horaire.

## Plein du réservoir de carburant

Pour assurer le fonctionnement optimal de la machine, utilisez de l'essence sans plomb propre et fraîche avec un indice d'octane de 87 ou plus. Pour garantir la fraîcheur de l'essence, n'achetez pas plus que la quantité que vous comptez utiliser en un mois. L'utilisation d'essence sans plomb réduit la formation de dépôts dans la chambre de combustion et augmente la durée de vie du moteur. S'il est impossible de vous procurer de l'essence sans plomb, vous pouvez utiliser de l'essence avec plomb.

**Important:** N'ajoutez pas d'huile à l'essence.

**Important:** N'utilisez jamais de méthanol, d'essence contenant du méthanol ou plus de 10% d'éthanol, d'essence super ou d'essence blanche. Ces carburants pourraient endommager le circuit d'alimentation.

**Important:** N'utilisez pas d'essence conservée depuis la saison précédente.



Dans certaines circonstances, l'essence est extrêmement inflammable et hautement explosive. Un incendie ou une explosion causé(e) par l'essence peut vous brûler, ainsi que les personnes se tenant à proximité, et causer des dommages matériels.

- Faites le plein du réservoir à l'extérieur, dans un endroit bien dégagé, lorsque le moteur est froid. Essuyez toute essence répandue.
- Ne remplissez pas le réservoir complètement. Le niveau d'essence doit se trouver entre 6 et 13 mm (1/4 et 1/2") sous la base du goulot de remplissage. L'espace au-dessus doit rester vide pour permettre à l'essence de se dilater.
- Ne fumez jamais en manipulant de l'essence et tenez-vous à l'écart des flammes nues et des sources d'étincelles qui pourraient enflammer les vapeurs d'essence.
- Conservez l'essence dans un récipient homologué, hors de portée des enfants.
- N'achetez et ne stockez jamais plus que la quantité d'essence consommée en un mois.



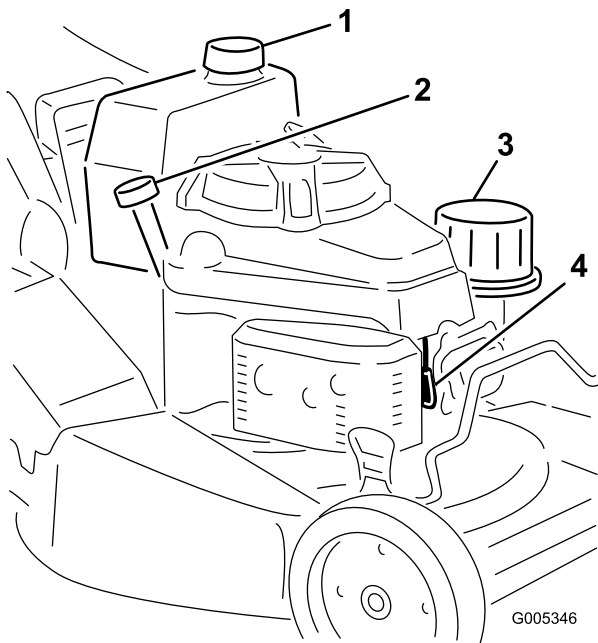
Dans certaines circonstances, de l'électricité statique peut se former lors du remplissage et enflammer l'essence. Un incendie ou une explosion causé(e) par l'essence peut vous brûler, ainsi que les personnes se tenant à proximité, et causer des dommages matériels.

- Posez toujours les bidons d'essence sur le sol, à l'écart du véhicule, avant de les remplir.
- Ne remplissez pas les bidons d'essence à l'intérieur d'un véhicule ou dans la caisse d'un véhicule utilitaire, car la moquette intérieure ou le revêtement en matière plastique de la caisse risque d'isoler le bidon et de freiner l'élimination de l'électricité statique éventuellement produite.
- Si possible, descendez la machine du véhicule ou de la remorque et posez-la à terre avant de remplir le réservoir de carburant.
- Si ce n'est pas possible, laissez la machine dans le véhicule ou sur la remorque, mais remplissez le réservoir à l'aide d'un bidon, et non directement à la pompe.
- En cas de remplissage à la pompe, maintenez tout le temps le pistolet en contact avec le bord du réservoir ou du bidon, jusqu'à ce que le remplissage soit terminé.

Utilisez régulièrement un stabilisateur/conditionneur de carburant, tant en période d'utilisation qu'en période de remisage. Un stabilisateur/conditionneur nettoie le moteur pendant l'utilisation et empêche la formation de dépôts gommeux pendant le remisage.

**Important:** N'utilisez pas d'autres additifs de carburant qu'un stabilisateur/conditionneur. N'utilisez pas de stabilisateurs à base d'alcools tels que l'éthanol, le méthanol ou l'isopropanol.

1. Nettoyez la surface autour du bouchon du réservoir de carburant (Figure 13).



**Figure 13**

- |                                      |                 |
|--------------------------------------|-----------------|
| 1. Bouchon de remplissage/jauge      | 3. Filtre à air |
| 2. Bouchon du réservoir de carburant | 4. Bougie       |

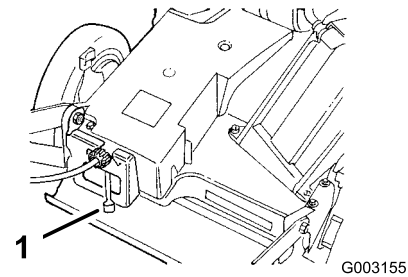
- Retirez le bouchon du réservoir.
- Remplissez le réservoir d'essence sans plomb jusqu'à 6 à 13 mm (1/4" à 1/2") du haut du réservoir. **L'essence ne doit pas monter dans le goulot de remplissage.**

**Important:** Laissez 6 mm (1/4") de libre en dessous du haut de réservoir pour permettre à l'essence de se dilater.

- Remettez le bouchon du réservoir et essuyez l'essence éventuellement répandue.

## Démarrage du moteur

- Branchez la bougie (Figure 13).
- Ouvrez le robinet de carburant (Figure 23).
- Réglez la manette d'accélérateur en position Starter.
- Placez le levier de changement de vitesses en position point mort (N) (Figure 14).



**Figure 14**

- Changement de vitesse

- Tirez lentement la poignée du lanceur jusqu'à ce que vous sentiez une résistance, puis tirez vigoureusement.
- Réglez la commande d'accélérateur et le levier de changement de vitesses à la position requise quand le moteur démarre.

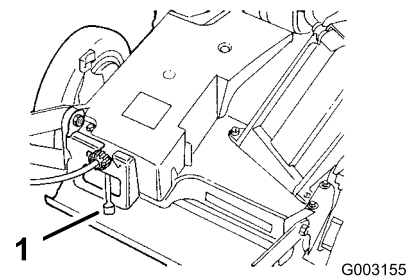
**Remarque:** Si le moteur refuse de démarrer au bout de trois tentatives, répétez les points 3 à 6.

## Arrêt du moteur

- Relâchez la barre de commande de la lame et placez la manette d'accélérateur en position arrêt.
- Débranchez la bougie si vous laissez la tondeuse sans surveillance ou si vous avez fini de l'utiliser.

## Utilisation de la commande d'autotraction

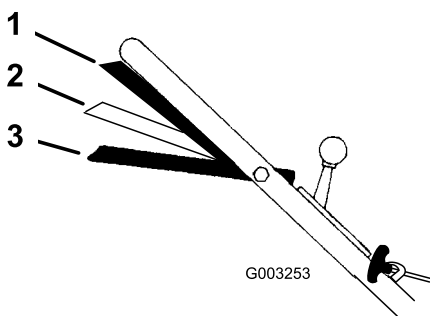
La tondeuse dispose de 3 vitesses de déplacement : 1 pour basse vitesse, 2 pour vitesse moyenne et 3 pour haute vitesse. La commande de vitesse de déplacement se trouve derrière le couvercle de courroie (Figure 15).



**Figure 15**

- Changement de vitesse

- Placez le levier de changement de vitesses en position point mort (N).
- Mettez le moteur en marche.
- Serrez la barre de commande contre le guidon en position marche/déplacement (Figure 16).



**Figure 16**

- |                                   |                   |
|-----------------------------------|-------------------|
| 1. Position<br>Marche/déplacement | 3. Position Arrêt |
| 2. Position<br>Marche/changement  |                   |

**Remarque:** Ne changez pas de vitesse lorsque la barre de commande est serrée contre le guidon en position marche/déplacement au risque d'endommager la transmission. Placez la barre de commande en position marche/changement (Figure 16) pour changer de vitesse de déplacement.

**Remarque:** Vous pouvez varier la vitesse de déplacement en éloignant plus ou moins la barre de commande du guidon. Abaissez la barre de commande pour ralentir la machine quand vous tournez ou si la machine avance trop rapidement à votre goût. Si vous baissez trop la barre de commande, la tondeuse n'avance plus. Rapprochez la barre de commande du guidon pour accroître la vitesse de déplacement. Lorsque vous maintenez la barre de commande serrée contre le guidon, la tondeuse avance à la vitesse maximale. Placez la commande de vitesse de déplacement en position point mort (N) lorsque vous utilisez la tondeuse le long de bordures pour de simples rattrapages de coupes et chaque fois que vous laissez la tondeuse sans surveillance.

## Utilisation de l'obturateur de l'éjecteur

1. Arrêtez le moteur et attendez l'arrêt de toutes les pièces mobiles.
2. Installez l'obturateur (voir Mise en place de l'obturateur de l'éjecteur).
3. Pour retirer l'obturateur, tirez sur la poignée du volet d'éjection tout en soulevant le loquet à ressort au bas de l'obturateur. Une fois l'obturateur déverrouillé, sortez-le de l'éjecteur.

**Remarque:** Quand l'herbe est drue, elle peut s'accumuler sur et autour de l'obturateur une fois

coupée, ce qui peut rendre son retrait difficile. Nettoyez soigneusement l'obturateur après chaque utilisation de la tondeuse.

## Réglage de la hauteur de coupe

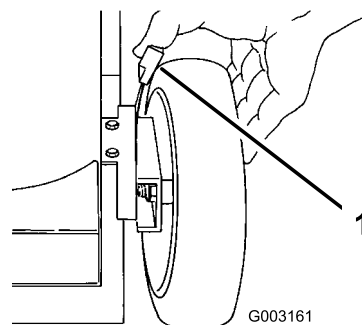
Un levier de réglage de hauteur permet de régler chaque roue individuellement aux hauteurs suivantes : 25 mm (1"), 38 mm (1,5"), 51 mm (2"), 64 mm (2,5"), 76 mm (3") et 89 mm (3,5").



**Lors du réglage des leviers de hauteur de coupe, vous risquez de vous blesser gravement si vos mains touchent la lame en mouvement.**

- Arrêtez le moteur et attendez l'arrêt de toutes les pièces en mouvement avant de régler la hauteur de coupe.
- Ne mettez pas les doigts sous le carter de tondeuse quand vous réglez la hauteur de coupe.

1. Tirez le levier de réglage de hauteur vers la roue (Figure 17) et amenez-le à la position voulue.



**Figure 17**

1. Levier de réglage de hauteur de roue
- 
2. Relâchez et engagez le levier dans le cran correspondant à la hauteur requise.
  3. Réglez toutes les roues à la même hauteur de coupe.

## Utilisation du bac à herbe

À l'occasion, il peut être souhaitable d'utiliser le bac à herbe pour ramasser l'herbe très haute ou très fournie et les feuilles.

### Montage du bac à herbe

1. Arrêtez le moteur et attendez l'arrêt de toutes les pièces mobiles.

- Vérifiez que la poignée du volet d'éjection est complètement abaissée vers l'avant et que le goujon est bien engagé dans son logement (Figure 18).

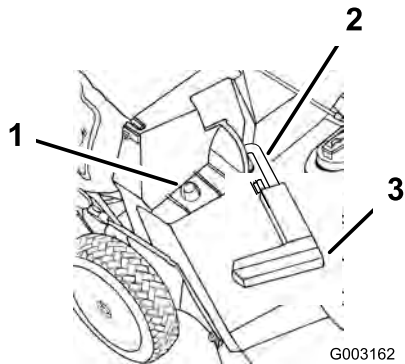


Figure 18

- Cadre du bac sur l'ergot de retenue
- Goujon engagé dans son logement
- Poignée complètement rabattue en avant et volet d'éjection fermé

- Accrochez le cadre du bac par le trou sur l'ergot de retenue situé sur l'éjecteur (Figure 18).
- Accrochez l'arrière du cadre à la tige de support du bac.
- Tirez la poignée du volet d'éjection vers l'avant pour dégager le goujon de l'arrêt, puis repoussez la poignée vers l'arrière pour bloquer le goujon dans l'encoche du bac (Figure 19).

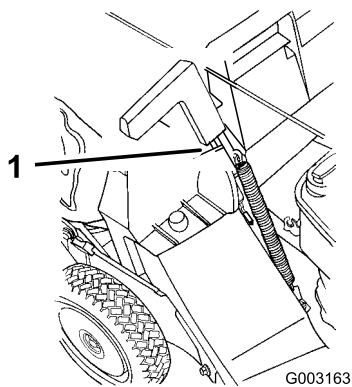


Figure 19

- Goujon bloqué dans l'encoche du bac

**Remarque:** Le volet d'éjection est maintenant ouvert.

## Tondre avec le bac à herbe en place



Si le bac à herbe est usé, des gravillons ou autres débris similaires risquent d'être projetés vers l'utilisateur ou des personnes à proximité, et de causer des blessures graves ou mortelles.

Examinez fréquemment le bac. S'il est endommagé, remplacez-le par un bac Toro neuf d'origine.

## Retrait du bac à herbe

- Arrêtez le moteur et attendez l'arrêt de toutes les pièces mobiles.
- Soulevez la poignée du volet d'éjection et poussez-la vers l'avant jusqu'à ce que l'ergot de verrouillage s'engage dans le logement (Figure 18).
- Saisissez les poignées avant et arrière du bac et soulevez-le de la tondeuse.
- Basculez progressivement le bac en avant pour vider les déchets.
- Pour installer le bac, voir la rubrique Mise en place du bac à herbe.



Si le volet d'éjection n'est pas complètement fermé, des débris risquent d'être projetés et de causer des blessures graves ou mortelles.

Si le volet d'éjection ne se ferme pas parce que des déchets d'herbe bloquent l'ouverture, coupez le moteur et actionnez doucement la poignée dans un sens et dans l'autre jusqu'à ce que le volet se ferme entièrement. Si cela ne suffit pas, retirez l'obstruction à l'aide d'un bâton, pas avec la main.



De l'herbe ou autres débris peuvent être projetés par l'éjecteur s'il n'est pas fermé. Ces débris peuvent être projetés avec une force suffisante pour infliger des blessures graves, voire mortelles, à l'utilisateur ou aux personnes à proximité.

N'ouvrez jamais le volet d'éjection quand le moteur est en marche.

# Conseils d'utilisation

## Recommandations générales

- Avant d'utiliser la tondeuse, lisez attentivement les consignes de sécurité et ce manuel.
- Débarrassez la zone de travail des branches, pierres, câbles et autres débris qui pourraient être ramassés et projetés par la lame.
- Veillez à tenir tout le monde à l'écart de la zone de travail, en particulier les enfants et les animaux domestiques.
- Évitez de heurter les arbres, les murs, les bordures ou autres obstacles. Ne passez jamais intentionnellement sur un objet quel qu'il soit.
- Si la tondeuse a heurté un obstacle ou commence à vibrer, coupez immédiatement le moteur, débranchez la bougie et vérifiez si la tondeuse n'est pas endommagée.
- Maintenez la lame bien affûtée tout au long de la saison de tonte. De temps à autre, limez les ébréchures de la lame.
- Remplacez la lame dès que nécessaire par une lame Toro d'origine.
- Ne tondez que si l'herbe ou les feuilles sont sèches. L'herbe et les feuilles humides ont tendance à s'agglomérer sur la pelouse et risquent d'obstruer la tondeuse et de faire caler le moteur.



**En travaillant sur l'herbe ou les feuilles humides, vous risquez de glisser et de vous blesser gravement si vous touchez la lame en tombant.**

**Ne tondez que si l'herbe est sèche.**

- Nettoyez le dessous du carter de tondeuse après chaque utilisation (voir Nettoyage du dessous du carter de tondeuse).
- Maintenez le moteur en bon état de marche.
- Sélectionnez la vitesse la plus élevée pour obtenir une qualité de coupe optimale.



**Si le régime moteur est plus rapide que le réglage d'usine prévu, la tondeuse peut projeter un éclat de lame ou une pièce du moteur en direction de l'utilisateur ou de personnes à proximité et leur infliger des blessures graves ou mortelles.**

- **Ne modifiez pas le réglage du régulateur sur le moteur.**
- **Adressez-vous à un réparateur agréé si vous pensez que le régime moteur est supérieur à la normale.**

- Nettoyez fréquemment le filtre à air. Le broyage de l'herbe et des feuilles soulève plus de déchets et de poussières susceptibles d'obstruer le filtre à air et de réduire les performances du moteur.

## Tonte de l'herbe

- L'herbe pousse à une vitesse différente selon les saisons. Pendant les grosses chaleurs, il est préférable de régler la hauteur de coupe à 51 mm (2"), 64 mm (2,5") ou 76 mm (3"). Ne tondez l'herbe que sur 1/3 de sa hauteur à chaque fois. N'utilisez pas une hauteur de coupe inférieure à 51 mm, sauf si l'herbe est clairsemée ou à la fin de l'automne quand la pousse commence à ralentir.
- Si l'herbe fait plus de 15 cm, effectuez un premier passage à vitesse réduite à la hauteur de coupe la plus haute. Effectuez ensuite un deuxième passage à une hauteur de coupe inférieure pour obtenir une coupe plus esthétique. L'herbe trop longue se dépose en paquets sur la pelouse et risque d'obstruer la tondeuse et de faire caler le moteur.
- Alternez la direction de la tonte. Cela permet de disperser les déchets plus uniformément et d'obtenir une fertilisation plus homogène.

Si l'aspect de la pelouse tondue n'est pas satisfaisant, essayez une ou plusieurs des solutions suivantes :

- Aiguissez la lame.
- Tondez en avançant plus lentement.
- Augmentez la hauteur de coupe.
- Tondez plus souvent.
- Empiétez sur les passages précédents pour ne tondre qu'une largeur de bande réduite.
- Réglez la hauteur de coupe des roues avant un cran en dessous de celle des roues arrière. Par exemple, réglez les roues avant à 51 mm et les roues arrière à 64 mm.

## Hachage de feuilles

- Après la tonte, 50% de la pelouse doit être visible sous la couche de feuilles hachées. À cet effet, vous devrez peut-être repasser plusieurs fois sur les feuilles.
- Si la couche de feuilles est mince, réglez toutes les roues à la même hauteur.
- Si la couche de feuilles fait plus de 12,7 cm (5") d'épaisseur, réglez les roues avant un ou deux crans plus haut que les roues arrière. Cela facilite le passage des feuilles sous la tondeuse.
- Ralentissez la vitesse de déplacement si les feuilles ne sont pas hachées assez menues.
- S'il y a beaucoup de feuilles de chêne, il peut être utile de chauler la pelouse au printemps pour compenser l'acidité des feuilles.

# Entretien

**Remarque:** Les côtés gauche et droit de la machine sont déterminés d'après la position de conduite.

## Programme d'entretien recommandé

Périodicité d'entretien	Procédure d'entretien
Après les 8 premières heures de fonctionnement	<ul style="list-style-type: none"><li>• Changez l'huile moteur sans le filtre à huile.</li></ul>
À chaque utilisation ou une fois par jour	<ul style="list-style-type: none"><li>• Contrôlez le niveau d'huile moteur.</li><li>• Vérifiez que le moteur s'arrête dans les 3 secondes suivant le relâchement de la barre de commande de la lame.</li><li>• Vérifiez régulièrement que la lame n'est pas usée ni endommagée.</li><li>• Nettoyez le carter de la tondeuse.</li><li>• Nettoyez l'éjecteur et l'obturateur.</li></ul>
Toutes les 25 heures	<ul style="list-style-type: none"><li>• Graissez les bras de pivot.</li><li>• Nettoyez le filtre à air (plus souvent si l'atmosphère est très poussiéreuse).</li></ul>
Toutes les 50 heures	<ul style="list-style-type: none"><li>• Vidangez et changez l'huile moteur (plus fréquemment si vous utilisez la machine dans une atmosphère poussiéreuse).</li><li>• Examinez le flexible d'alimentation et remplacez-le au besoin.</li><li>• Nettoyez sous le couvercle de courroie.</li></ul>
Toutes les 100 heures	<ul style="list-style-type: none"><li>• Lubrifiez le carter d'engrenages.</li><li>• Nettoyez les ailettes de refroidissement d'air.</li><li>• Remplacez l'huile moteur et le filtre à huile.</li><li>• Contrôlez la bougie.</li><li>• Nettoyez le filtre à carburant</li><li>• Réglez l'autotraction.</li><li>• Effectuez l'entretien des roues.</li><li>• Réglez le câble de frein de lame.</li></ul>
Toutes les 300 heures	<ul style="list-style-type: none"><li>• Remplacez l'élément en papier (plus souvent si l'atmosphère est très poussiéreuse).</li></ul>
Une fois par an ou avant le remisage	<ul style="list-style-type: none"><li>• Vidangez le réservoir de carburant.</li></ul>

**Important:** Reportez-vous au *Manuel d'utilisation du moteur* pour toutes procédures d'entretien supplémentaires.



Si vous laissez la bougie branchée, quelqu'un pourrait mettre le moteur en marche et vous blesser gravement, ainsi que les personnes à proximité.

Débranchez la bougie avant de procéder à tout entretien. Écartez le fil pour éviter tout contact accidentel avec la bougie.

## Lubrification

### Graissage des bras de pivot

Graissez les bras de pivot toutes les 25 heures de fonctionnement ou à la fin de la saison.

1. Placez les leviers de réglage de hauteur de coupe des roues arrière à la position centrale.

2. Essuyez les graisseurs à l'aide d'un chiffon propre (Figure 20).

# Entretien du moteur

## Entretien du filtre à air

Nettoyez le préfiltre en mousse toutes les 25 heures de fonctionnement. Remplacez l'élément en papier tous les ans ou toutes les 300 heures de fonctionnement. Remplacez-le plus souvent si vous travaillez dans une atmosphère poussiéreuse.

**Important:** N'utilisez pas le moteur sans filtre à air complet, sous peine de l'endommager gravement.

1. Arrêtez le moteur et attendez l'arrêt de toutes les pièces mobiles.
2. Débranchez la bougie (Figure 13).
3. Enlevez le couvercle et nettoyez-le soigneusement (Figure 22).

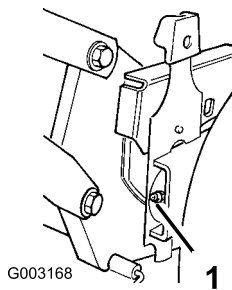


Figure 20

1. Graisseur

3. Raccordez une pompe à graisse à chaque graisseur et injectez deux ou trois jets de graisse universelle au lithium N° 2.

**Important:** Une pression excessive risque d'endommager les joints.

## Lubrification du carter d'engrenages

Graissez le carter d'engrenages toutes les 100 heures de fonctionnement.

1. Retirez le bac à herbe.
2. Raccordez une pompe à graisse au graisseur dans l'ouverture du couvercle de courroie (Figure 21).

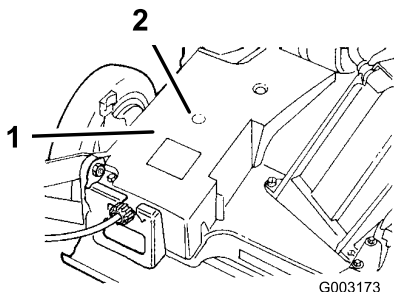


Figure 21

1. Couvercle de courroie
2. Graisseur

3. Injectez un ou deux jets de graisse universelle au lithium N° 2.
4. Installez le bac à herbe.

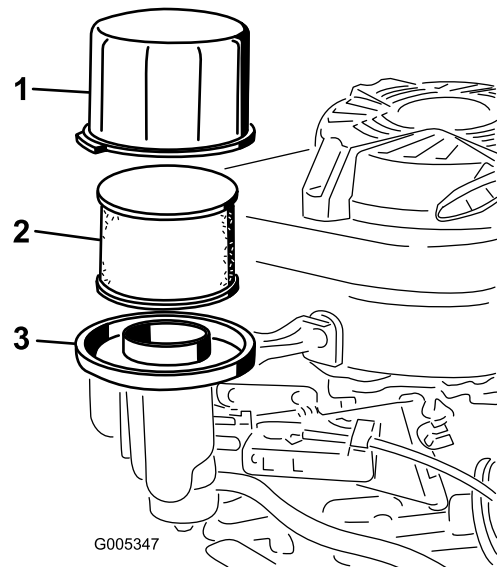


Figure 22

1. Couvercle
2. Élément en papier du filtre à air
3. Base du filtre d'air

4. Enlevez et examinez l'élément filtrant en papier (Figure 22) et mettez-le au rebut s'il est excessivement encrassé.

**Important:** N'essayez pas de nettoyer l'élément en papier.

5. Enlevez le préfiltre en mousse et nettoyez-le à l'eau avec un détergent doux. Séchez-le ensuite en le serrant légèrement dans un chiffon (Figure 22).
6. Placez le préfiltre en mousse sur le nouvel élément en papier.
7. Mettez le filtre à air en place.

**Remarque:** Posez un élément en papier neuf si vous avez jeté l'ancien.

8. Remettez le couvercle en place.

## Vidange et remplacement de l'huile moteur

Changez l'huile après les 8 premières heures de fonctionnement, puis toutes les 50 heures de fonctionnement ou une fois par saison (plus souvent si vous travaillez dans une atmosphère très sale ou poussiéreuse).

1. Faites tourner le moteur pour réchauffer l'huile.

**Remarque:** L'huile chaude s'écoule plus facilement et entraîne plus d'impuretés.



**L'huile risque d'être chaude quand le moteur vient de tourner et de causer des blessures graves au contact de la peau.**

**Évitez tout contact avec l'huile moteur lors de la vidange.**

2. Arrêtez le moteur et attendez l'arrêt de toutes les pièces mobiles.
3. Débranchez la bougie (Figure 13).
4. Placez un bac de vidange approprié sous le côté droit de la tondeuse.
5. Dévissez le bouchon et sortez la jauge.
6. Soulevez le côté **gauche** de la tondeuse pour que l'huile s'écoule dans le bac de vidange.

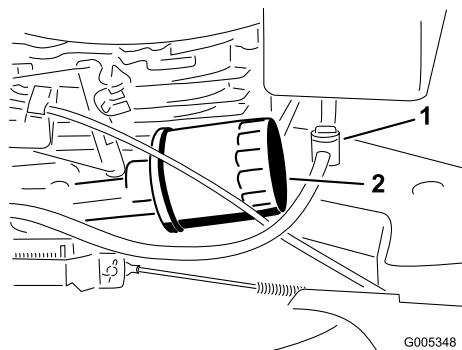
**Remarque:** Vous pouvez aussi vidanger l'huile du carter au moyen d'un extracteur d'huile.

7. Abaissez le côté gauche de la tondeuse.
8. Insérez la jauge dans le goulot de remplissage et vissez fermement le bouchon dans le sens horaire.
9. Recyclez l'huile vidangée conformément à la réglementation locale en matière d'environnement.
10. Versez de l'huile fraîche dans le carter moteur jusqu'au repère du plein (Full) sur la jauge (voir Plein d'huile du carter moteur).

11. Essayez l'huile éventuellement répandue.

## Remplacement du filtre à huile

Remplacez le filtre à carburant (Figure 23) toutes les 100 heures de fonctionnement ou une fois par an, la première échéance prévalant.



**Figure 23**

1. Robinet de carburant
2. Filtre à huile

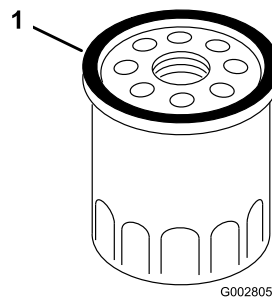
1. Faites tourner le moteur pour chauffer l'huile.



**L'huile risque d'être chaude quand le moteur vient de tourner et de causer des blessures graves au contact de la peau.**

**Évitez tout contact avec l'huile moteur lors de la vidange.**

2. Arrêtez le moteur et attendez l'arrêt de toutes les pièces mobiles.
3. Débranchez la bougie (Figure 13).
4. Vidangez l'huile moteur (voir Vidange de l'huile moteur).
5. Placez un chiffon sous le filtre à huile pour recueillir l'huile qui peut s'écouler lors du retrait du filtre.
6. Déposez le filtre à huile.
7. Avec les doigts, appliquez de l'huile sur le joint du nouveau filtre (Figure 24).



**Figure 24**

1. Joint

8. Posez le filtre neuf et serrez-le de 2/3 de tour seulement.
9. Versez de l'huile fraîche dans le carter jusqu'au repère maximum sur la jauge (voir Plein d'huile du carter moteur).

10. Connectez la bougie.
11. Faites tourner le moteur pendant environ trois minutes.
12. Arrêtez le moteur, attendez l'arrêt complet de toutes les pièces mobiles et recherchez les fuites d'huile éventuelles autour du filtre.
13. Ajoutez de l'huile pour compenser l'huile qui se trouve dans le filtre (voir Contrôle du niveau d'huile moteur).
14. Recyclez le filtre à huile conformément à la réglementation locale en matière d'environnement.

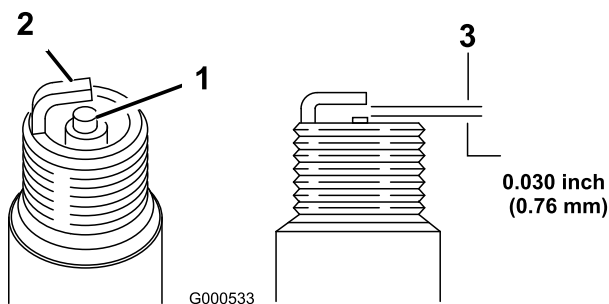
## Entretien de la bougie

Contrôlez la bougie toutes les 100 heures d'utilisation. Utilisez une bougie **NGK BPR5ES** ou équivalente.

1. Arrêtez le moteur et attendez l'arrêt de toutes les pièces mobiles.
2. Débranchez la bougie (Figure 13).
3. Nettoyez la surface autour de la bougie.
4. Retirez la bougie de la culasse.

**Important: Remplacez la bougie si elle est fissurée, calaminée ou encrassée. Ne nettoyez pas les électrodes, car des particules risquent de tomber dans la culasse et d'endommager le moteur.**

5. Réglez l'écartement des électrodes à 0,76 mm (0,030") (Figure 25).



**Figure 25**

1. Électrode centrale et bec isolant
2. Électrode latérale
3. Écartement (pas à l'échelle)

6. Posez la bougie et le joint.
7. Vissez la bougie à 23 Nm.
8. Connectez la bougie.

## Entretien du système d'alimentation

### Vidange du réservoir de carburant et nettoyage du filtre à carburant

Le filtre à carburant (crépine) est situé à l'intérieur du réservoir de carburant. Nettoyez le filtre à carburant toutes les 100 heures de fonctionnement.

1. Coupez le moteur et laissez-le refroidir.

**Important: Ne vidangez l'essence que lorsque le moteur est froid.**

2. Débranchez la bougie (Figure 13).
3. Fermez le robinet d'arrivée de carburant (Figure 23).
4. Débranchez la conduite d'alimentation en desserrant le collier au niveau du carburateur.
5. Ouvrez le robinet d'arrivée de carburant.
6. Vidangez toute l'essence du réservoir et de la conduite d'alimentation dans un bidon homologué.
7. Déposez le réservoir de carburant de la tondeuse.
8. Fermez le robinet d'arrivée de carburant.
9. Versez une petite quantité de carburant dans le réservoir, agitez le liquide à l'intérieur et versez-le dans un bidon homologué.
10. Posez le réservoir de carburant et la conduite d'alimentation (voir Montage du réservoir de carburant et de la conduite d'alimentation).

# Entretien du système d'entraînement

## Réglage de l'autotraction

Si la tondeuse ne se propulse pas automatiquement ou a tendance à avancer quand la barre de commande est à plus de 3,8 cm du guidon, réglez le bouton de réglage de la transmission à l'arrière du boîtier d'engrenages.

1. Fermez le volet du carter de tondeuse et retirez le bac à herbe.
2. Tournez le bouton de commande de 1/2 tour dans le sens horaire si la tondeuse n'avance pas automatiquement. Si la tondeuse a tendance à avancer, tournez le bouton de 1/2 tour dans le sens anti-horaire pour détendre la courroie (Figure 26).

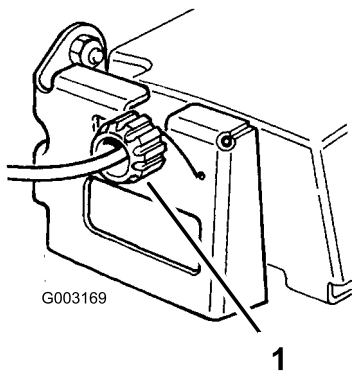


Figure 26

1. Bouton de commande

3. Tirez lentement la machine en arrière tout en rapprochant progressivement la barre de commande du guidon.

**Remarque:** Le réglage est correct si les roues arrière s'arrêtent de tourner lorsque la barre de commande se trouve à environ 2,5 cm (1") du guidon (Figure 27).

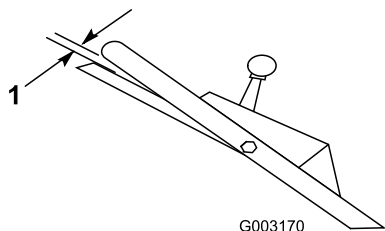


Figure 27

1. 2,5 cm

# Entretien des roues

## Dépose des roues

1. Arrêtez le moteur et attendez l'arrêt de toutes les pièces mobiles.
2. Débranchez la bougie (Figure 13).
3. Retirez le boulon, la bague d'espacement et le contre-écrou qui fixent la roue au bras de pivot (Figure 28).

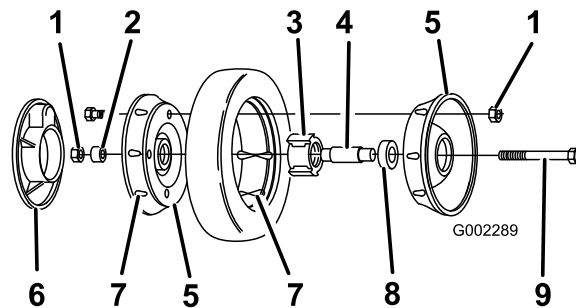


Figure 28

- |                                        |                                                       |
|----------------------------------------|-------------------------------------------------------|
| 1. Contre-écrous                       | 6. Enjoliveur en plastique (roues arrière uniquement) |
| 2. Bague d'espacement                  | 7. Relief                                             |
| 3. Ensemble moyeu et roulement         | 8. Roulement (2)                                      |
| 4. Douille d'écartement des roulements | 9. Boulon                                             |
| 5. Demi-roue                           |                                                       |
4. Séparez du pneu les deux moitiés de la roue en retirant les 4 boulons et 4 contre-écrous (Figure 28).

**Remarque:** Pour extraire les roulements de l'ensemble moyeu/roulements, appuyez sur la douille d'écartement des roulements (Figure 28).

## Montage des roues

1. Posez le pneu sur une des demi-roues, en faisant correspondre les reliefs (Figure 28).
2. Placez l'ensemble roulement/moyeu dans le trou central de la moitié de roue. Les ailes du moyeu doivent reposer sur le flasque de l'ouverture (Figure 28).
3. Posez l'autre demi-roue sur l'ensemble moyeu/roulement en faisant correspondre les trous et les reliefs de la roue et du pneu (Figure 28).
4. À l'aide de 2 vis ou boulons entièrement filetés (1/4-20 x 1,50 pouce) et d'écrous non-bloquants, réunissez les deux moitiés de roue sans les serrer. Installez les vis ou les boulons dans les trous opposés (Figure 28).
5. Contrôlez l'alignement de toutes les pièces et serrez les boulons alternativement d'un côté et de l'autre

pour assurer un serrage uniforme, jusqu'à ce que les demi-roues soient réunies (Figure 28).

- Montez et serrez les 2 boulons et les 2 contre-écrous retirés auparavant dans les trous libres des demi-roues. Retirez les 2 vis ou boulons longs et remplacez-les par 2 boulons et 2 contre-écrous (Figure 28).
- Posez la roue sur le bras de pivot à l'aide des boulons, d'une entretoise et d'un contre-écrou. Vérifiez si la bague est bien placée entre le moyeu de la roue et le bras de pivot (Figure 28).

## Entretien des commandes

### Réglage du câble du frein de lame

Réglez l'ensemble câble de frein de lame chaque fois que vous le remplacez.

- Arrêtez le moteur et attendez l'arrêt de toutes les pièces mobiles.
- Débranchez la bougie.
- Contrôlez le réglage du câble en rapprochant la barre de commande du guidon jusqu'à ce que le câble soit tendu.

**Remarque:** L'écart entre le levier de frein et le guidon doit être de 5 à 6 mm.

- Pour régler le câble, procédez comme suit :
  - Desserrez l'écrou de blocage sur le câble du frein de lame (Figure 29).

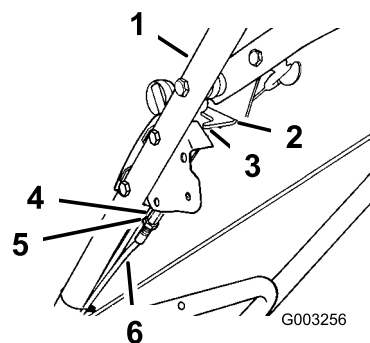
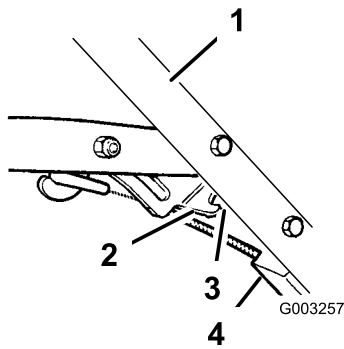


Figure 29

- |                           |                                   |
|---------------------------|-----------------------------------|
| 1. Guidon                 | 4. Dispositif de réglage du câble |
| 2. Levier de frein        | 5. Écrou de blocage               |
| 3. 5 à 6 mm (3/16 à 1/4") | 6. Gaine du câble                 |

- Insérez un petit objet de 5 à 6 mm entre le levier de frein et le guidon (Figure 15).
- Tournez le dispositif de réglage sur le câble de frein pour éliminer le mou.
- Resserrez l'écrou de blocage.
- Desserrez l'écrou sur le support du câble (Figure 30).



**Figure 30**

- |                    |                           |
|--------------------|---------------------------|
| 1. Guidon          | 3. 3 à 6 mm (3/16 à 1/4") |
| 2. Levier de frein | 4. Support de câble       |

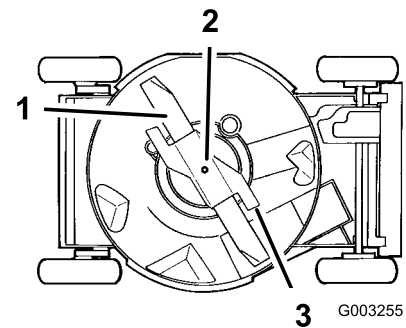
- B. Insérez un petit objet de 5 à 6 mm entre le levier de frein et le guidon (Figure 16).
- C. Tirez sur la gaine du câble jusqu'à ce que le câble soit tendu (Figure 16).
- D. Serrez l'écrou (Figure 16).

## Entretien de la lame

### Entretien de la lame de coupe

Gardez toujours la lame bien affûtée. Une lame bien aiguisée assure une coupe nette, sans arracher ni déchiqueter l'herbe.

1. Arrêtez le moteur et attendez l'arrêt de toutes les pièces mobiles.
2. Débranchez la bougie.
3. Vidangez le réservoir de carburant (voir Vidange du réservoir de carburant et nettoyage du filtre à carburant).
4. Basculez la tondeuse sur le côté **droit** (Figure 31).



**Figure 31**

- |                                        |                 |
|----------------------------------------|-----------------|
| 1. Lame                                | 3. Accélérateur |
| 2. Boulon et rondelle-frein de la lame |                 |

### Contrôle de la lame

Vérifiez soigneusement l'affûtage et l'usure de la lame, surtout au point de rencontre des parties planes et incurvées (Figure 32A). Le sable et les matières abrasives peuvent éroder le métal à cet endroit, c'est pourquoi il est important de contrôler l'état de la lame avant d'utiliser la tondeuse. Remplacez la lame si elle est usée ou présente une entaille (Figure 32B et Figure 32C) (voir Dépose de la lame).

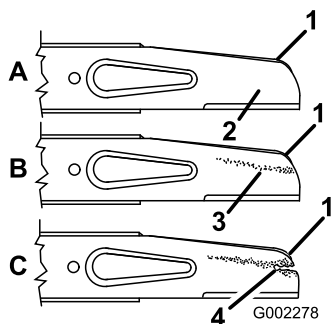


Figure 32

- |                            |                              |
|----------------------------|------------------------------|
| 1. Partie incurvée         | 3. Usure                     |
| 2. Partie plate de la lame | 4. Apparition d'une entaille |

**Remarque:** Pour de meilleurs résultats, montez une lame neuve au début de la saison de tonte. En cours de saison, limez les petites ébréchures pour conserver le tranchant.



Une lame usée ou endommagée risque de se briser et de projeter le morceau cassé vers l'utilisateur ou les personnes à proximité, pouvant ainsi causer des blessures graves, voire mortelles.

- Inspectez la lame régulièrement.
- Remplacez les lames usées ou endommagées.

## Dépose de la lame

Tenez la lame à son extrémité avec un chiffon ou un gant épais. Enlevez le boulon de lame, la rondelle de blocage, l'accélérateur et la lame (Figure 31).

## Aiguïsage de la lame

Aiguïsez le bord supérieur de la lame en veillant à conserver l'angle de coupe (Figure 33A) et le rayon intérieur (Figure 33B) d'origine du tranchant. Limez la même quantité de métal sur les deux tranchants pour ne pas déséquilibrer la lame.

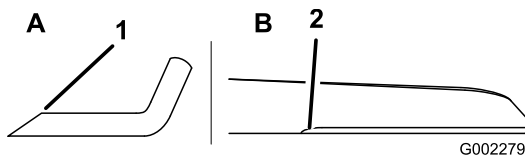


Figure 33

- |                                     |                                      |
|-------------------------------------|--------------------------------------|
| 1. Aiguïsez à cet angle uniquement. | 2. Conservez ici le rayon d'origine. |
|-------------------------------------|--------------------------------------|

## Équilibrage de la lame

1. Vérifiez l'équilibre de la lame en enfilant le trou central sur un clou ou la tige d'un tournevis serré horizontalement dans un étau (Figure 34).

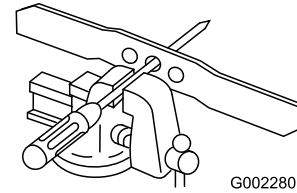


Figure 34

**Remarque:** Vous pouvez aussi utiliser un équilibreur de lame vendu dans le commerce.

2. Si l'une des extrémités de la lame s'abaisse, limez-la (mais pas le bord tranchant ni la partie située à côté du bord tranchant). La lame est correctement équilibrée quand elle ne tombe ni d'un côté ni de l'autre.

## Pose de la lame

1. Installez une lame Toro équilibrée et bien affûtée, l'accélérateur, la rondelle de blocage et le boulon. La partie incurvée de la lame doit être dirigée vers le haut du carter de tondeuse. Vissez le boulon de lame à 68 Nm.



N'utilisez jamais la tondeuse sans l'accélérateur de la lame, car celle-ci pourrait se plier, se tordre ou se briser et infliger des blessures graves ou mortelles à vous-même ou à d'autres personnes.

N'utilisez jamais la tondeuse sans l'accélérateur de lame.

2. Redressez la tondeuse à la position normale de fonctionnement.
3. Connectez la bougie.

# Nettoyage

## Nettoyage du dessous du carter de tondeuse

Pour obtenir des résultats optimaux, le dessous du carter de tondeuse doit rester propre. Veillez particulièrement à débarrasser les kickers de tout débris (Figure 35).

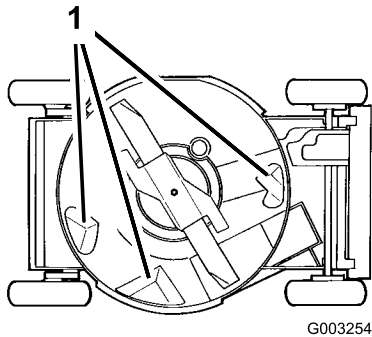


Figure 35

1. Kickers

## Nettoyage au jet d'eau

1. Placez la machine sur une surface plane bétonnée ou asphaltée, à proximité d'un tuyau d'arrosage.
2. Mettez le moteur en marche.
3. Tenez le tuyau d'arrosage à hauteur du guidon et dirigez le jet d'eau vers le sol, juste devant la roue arrière **droite** (Figure 36).

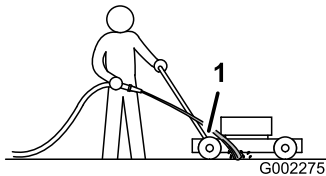


Figure 36

1. Roue arrière droite

**Remarque:** La lame en rotation aspire l'eau et nettoie les débris d'herbe accumulés. Laissez l'eau couler jusqu'à ce qu'il n'y ait plus d'herbe sous le carter.

4. Arrêtez le moteur et attendez l'arrêt de toutes les pièces mobiles.
5. Coupez l'arrivée d'eau.
6. Mettez le moteur en marche et laissez-le tourner pendant quelques minutes pour sécher la tondeuse et ses composants.

## Raclage

Si le lavage au jet d'eau ne parvient pas à débarrasser le dessous de la tondeuse de tous les débris, raclez ceux qui restent.

1. Débranchez la bougie (Figure 13).
2. Vidangez le réservoir de carburant. (voir Vidange du réservoir de carburant et nettoyage du filtre à carburant).



Lorsque vous basculez la tondeuse, du carburant risque de s'échapper du carburateur ou du réservoir. L'essence est extrêmement inflammable et explosive et risque de causer des blessures corporelles ou des dégâts matériels dans certaines conditions.

Pour éviter de répandre de l'essence, laissez tourner le moteur jusqu'à ce qu'il s'arrête faute de carburant ou vidangez le réservoir avec une pompe manuelle ; ne siphonnez jamais le carburant.

3. Basculez la tondeuse sur le côté droit.
4. Enlevez les saletés et les débris d'herbe collés au carter de la tondeuse à l'aide d'un racloir en bois. Prenez garde aux bavures et aux bords tranchants.
5. Redressez la tondeuse.
6. Faites le plein de carburant.
7. Branchez la bougie.

## Nettoyage de l'obturateur et de l'éjecteur

Après chaque utilisation, enlevez et nettoyez l'obturateur de l'éjecteur.

Vérifiez toujours que le volet d'éjection se verrouille parfaitement quand vous relâchez la poignée. Si des débris empêchent le volet de se fermer complètement et de se verrouiller, nettoyez soigneusement l'intérieur de l'éjecteur et le volet.



Si l'éjecteur n'est pas fermé, des débris d'herbe et d'autres objets peuvent être projetés à l'extérieur et infliger des blessures graves ou mortelles à l'utilisateur ou à des personnes à proximité.

Ne démarrez et n'utilisez la tondeuse que si l'une des conditions suivantes est respectée :

- L'obturateur est solidement verrouillé dans l'éjecteur.
- Le bac à herbe est verrouillé en position.
- L'éjecteur latéral optionnel est verrouillé en position.
- Le volet d'éjection est verrouillé en position fermée.

## Nettoyage sous le couvercle de courroie

La zone sous le couvercle de courroie doit rester propre.

1. Arrêtez le moteur et attendez l'arrêt de toutes les pièces mobiles.
2. Enlevez les boulons qui fixent le carter de courroie (Figure 37) à la tondeuse.

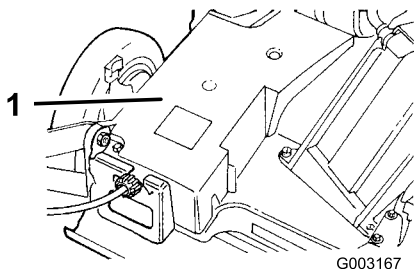


Figure 37

1. Couvercle de courroie

---

3. Déposez le couvercle de courroie et enlevez à la brosse tous les débris accumulés dans la zone de la courroie.
4. Reposez le couvercle de courroie.

## Remisage

Pour préparer la tondeuse au remisage saisonnier, suivez les procédures d'entretien préconisées. Reportez-vous à la rubrique Entretien.

Remisez la tondeuse dans un local frais, propre et sec. Couvrez la tondeuse pour la garder propre et la protéger.

## Préparation du système d'alimentation



L'essence peut s'évaporer si vous la conservez trop longtemps ; les vapeurs de carburant risquent en outre d'exploser si elles rencontrent une flamme nue.

- Ne conservez pas l'essence trop longtemps.
- Ne remisez pas une tondeuse dont le réservoir ou le carburateur contient du carburant dans un local fermé où se trouve une flamme nue, telle la veilleuse d'un chauffe-eau ou d'une chaudière par exemple.
- Laissez refroidir le moteur avant de ranger la tondeuse dans un local fermé.

Vidangez le réservoir de carburant après la dernière tonte, avant de remiser la tondeuse.

1. Laissez tourner le moteur de la tondeuse jusqu'à ce qu'il s'arrête faute de carburant.
2. Amorcez et remettez le moteur en marche.
3. Laissez le moteur tourner jusqu'à ce qu'il s'arrête de nouveau. Le moteur est suffisamment sec lorsqu'il n'y a plus moyen de le faire démarrer.

## Préparation du moteur

1. Vidangez le carter moteur quand le moteur est encore chaud (voir Vidange de l'huile moteur).
2. Enlevez la bougie (Figure 13).
3. Au moyen d'une burette, injectez environ une cuillère à soupe d'huile dans le trou de la bougie.
4. Faites tourner le moteur lentement plusieurs fois à l'aide du lanceur, pour bien répartir l'huile.
5. Remontez la bougie, mais sans la rebrancher.

## Informations générales

1. Nettoyez le carter de la tondeuse (voir Nettoyage du dessous du carter de tondeuse).

2. Enlevez les saletés et les débris d'herbe sèche sur le cylindre, les ailettes de refroidissement de la culasse et le carter du ventilateur.
3. Enlevez les déchets d'herbe, la saleté et la crasse des surfaces externes du moteur, du capot et du dessus du carter de la tondeuse.
4. Vérifiez l'état de la lame (voir Entretien de la lame).
5. Nettoyez la protection de l'embrayage de frein de lame (voir Nettoyage de la protection de l'embrayage de frein de lame).
6. Effectuez l'entretien du filtre à air (voir Entretien du filtre à air).
7. Graissez les bras de pivot (voir Graissage des bras de pivot).
8. Serrez tous les écrous, boulons et vis.
9. Retouchez tous les points de rouille et les surfaces éraflées avec de la peinture en vente chez les concessionnaires agréés.

## **Remise en service après remisage**

1. Vérifiez le couple de serrage des fixations.
2. Retirez la bougie et faites tourner le moteur rapidement à l'aide du lanceur pour éliminer l'excédent d'huile dans le cylindre.
3. Nettoyez ou remplacez la bougie si elle est fendue, cassée ou si les électrodes sont usées.
4. Montez et serrez la bougie à 23 Nm.
5. Procédez aux entretiens requis (voir Entretien).
6. Remplissez le réservoir d'essence fraîche.
7. Contrôlez le niveau d'huile moteur.
8. Branchez la bougie.

# Dépistage des défauts

Problème	Cause possible	Mesure corrective
Le moteur ne démarre pas.	<ol style="list-style-type: none"> <li>1. Le réservoir de carburant est vide ou le circuit d'alimentation contient du carburant qui n'est pas frais.</li> <li>2. La manette d'accélérateur ne se trouve pas à la position Starter.</li> <li>3. La bougie n'est pas connectée.</li> <li>4. La bougie est piquée ou encrassée, ou l'écartement des électrodes est incorrect.</li> </ol>	<ol style="list-style-type: none"> <li>1. Vidangez le réservoir d'essence et/ou remplissez-le d'essence fraîche. Si le problème persiste, consultez un concessionnaire agréé.</li> <li>2. Réglez la manette d'accélérateur en position Starter.</li> <li>3. Branchez la bougie.</li> <li>4. Contrôlez la bougie et réglez l'écartement des électrodes au besoin. Remplacez la bougie si elle est piquée, encrassée ou fissurée.</li> </ol>
Le moteur démarre difficilement ou perd de la puissance.	<ol style="list-style-type: none"> <li>1. Le réservoir de carburant contient du carburant qui n'est pas frais.</li> <li>2. L'évent du bouchon du réservoir de carburant est bouché.</li> <li>3. L'élément filtrant est encrassé ce qui limite le débit d'air.</li> <li>4. Le dessous du plateau de coupe est encombré de déchets d'herbe coupée et d'autres débris.</li> <li>5. La bougie est piquée ou encrassée, ou l'écartement des électrodes est incorrect.</li> <li>6. Le niveau d'huile moteur est insuffisant ou l'huile est encrassée.</li> </ol>	<ol style="list-style-type: none"> <li>1. Vidangez le réservoir de carburant et remplissez-le d'essence fraîche.</li> <li>2. Nettoyez l'évent ou remplacez le bouchon.</li> <li>3. Nettoyez le préfiltre du filtre à air et/ou remplacez l'élément en papier.</li> <li>4. Nettoyez le dessous du plateau de coupe.</li> <li>5. Contrôlez la bougie et réglez l'écartement des électrodes au besoin. Remplacez la bougie si elle est piquée, encrassée ou fissurée.</li> <li>6. Contrôlez le niveau d'huile moteur. Changez l'huile si elle est encrassée ou faites l'appoint si le niveau est insuffisant.</li> </ol>
Le moteur tourne irrégulièrement.	<ol style="list-style-type: none"> <li>1. La bougie n'est pas connectée.</li> <li>2. La bougie est piquée ou encrassée, ou l'écartement des électrodes est incorrect.</li> <li>3. La manette d'accélérateur ne se trouve pas en position haut régime.</li> <li>4. L'élément filtrant est encrassé ce qui limite le débit d'air.</li> </ol>	<ol style="list-style-type: none"> <li>1. Branchez la bougie.</li> <li>2. Contrôlez la bougie et réglez l'écartement des électrodes au besoin. Remplacez la bougie si elle est piquée, encrassée ou fissurée.</li> <li>3. Placez la manette d'accélérateur à la position haut régime.</li> <li>4. Nettoyez le préfiltre du filtre à air et/ou remplacez l'élément en papier.</li> </ol>
La tondeuse ou le moteur vibrent excessivement.	<ol style="list-style-type: none"> <li>1. La lame est faussée ou déséquilibrée.</li> <li>2. Les écrous de fixation de la lame sont desserrés.</li> <li>3. Le dessous du plateau de coupe est encombré de déchets d'herbe coupée et d'autres débris.</li> <li>4. Boulons de montage du moteur desserrés.</li> </ol>	<ol style="list-style-type: none"> <li>1. Équilibrez la lame. Remplacez la lame si elle est faussée.</li> <li>2. Serrez les écrous de fixation de la lame.</li> <li>3. Nettoyez le dessous du plateau de coupe.</li> <li>4. Serrez les boulons de montage du moteur.</li> </ol>
La tonte n'est pas uniforme.	<ol style="list-style-type: none"> <li>1. Les quatre roues ne sont pas à la même hauteur.</li> <li>2. La lame est émoussée.</li> <li>3. Vous tondez en suivant le même parcours chaque fois.</li> <li>4. Le dessous du plateau de coupe est encombré de déchets d'herbe coupée et d'autres débris.</li> </ol>	<ol style="list-style-type: none"> <li>1. Réglez les 4 roues à la même hauteur.</li> <li>2. Affûtez et équilibrez la lame.</li> <li>3. Changez le parcours de la tondeuse.</li> <li>4. Nettoyez le dessous du plateau de coupe.</li> </ol>

Problème	Cause possible	Mesure corrective
Obstruction de l'éjecteur.	<ol style="list-style-type: none"> <li>1. La manette d'accélérateur ne se trouve pas en position haut régime.</li> <li>2. La hauteur de coupe est trop basse.</li> <li>3. Vous vous déplacez trop vite.</li> <li>4. L'herbe est humide.</li> <li>5. Le dessous du plateau de coupe est encombré de déchets d'herbe coupée et d'autres débris.</li> </ol>	<ol style="list-style-type: none"> <li>1. Placez la manette d'accélérateur à la position haut régime.</li> <li>2. Augmentez la hauteur de coupe.</li> <li>3. Ralentissez.</li> <li>4. Ne tondez pas quand l'herbe est mouillée.</li> <li>5. Nettoyez le dessous du plateau de coupe.</li> </ol>
La tondeuse n'est pas autotractée.	<ol style="list-style-type: none"> <li>1. Le câble de commande d'autotraction est déréglé ou endommagé.</li> <li>2. Le couvercle de courroie comporte des débris.</li> </ol>	<ol style="list-style-type: none"> <li>1. Réglez le câble de commande d'autotraction. Remplacez le câble au besoin.</li> <li>2. Enlevez les débris sous le couvercle de la courroie.</li> </ol>

**Remarques:**



## Garantie intégrale Toro®

Une garantie intégrale de deux ans (garantie limitée pour usage commercial)

### Conditions et produits couverts

La société The Toro® Company et sa filiale, la société Toro Warranty, en vertu de l'accord passé entre elles, s'engagent conjointement à réparer tout produit Toro utilisé à des fins résidentielles normales\* présentant un défaut de fabrication ou qui cesse de fonctionner suite à la défaillance d'un composant. Durées de la garantie à partir de la date d'achat d'origine :

Produits	Période de garantie
Tous les produits et accessoires	Garantie intégrale de 2 ans

Cette garantie couvre le coût des pièces et de la main-d'œuvre, mais le transport est à votre charge. Cette garantie s'applique à toutes les tondeuses poussées à usage commercial Toro et à leurs accessoires.

### Garantie limitée pour usage commercial

Les produits de consommation et accessoires Toro utilisés à des fins commerciales, par des institutions ou donnés en location, sont couverts contre tout défaut de fabrication pour les durées suivantes à dater de l'achat :

Produits	Période de garantie
Moteur	Garantie limitée de 2 ans
Tous les produits et accessoires	Garantie limitée de 1 an

Les défaillances de composants dues à une usure normale ne sont pas couvertes par cette garantie.

### Ce que la garantie ne couvre pas

Il n'existe aucune autre garantie expresse, à part la garantie spéciale du système antipollution de certains produits. Cette garantie expresse ne couvre pas :

- Les frais normaux d'entretien et de remplacement de pièces, telles que les filtres, le carburant, les lubrifiants, les changements d'huile, le filtre à air, l'affûtage des lames/les lames usées pour une tondeuse, les ailettes/racleurs/patins sur les déneigeuses, le réglage des câbles/de la timonerie ou les réglages des freins et de l'embrayage.
- Les produits ou pièces ayant subi des modifications ou un usage abusif, et nécessitant un remplacement ou une réparation en raison d'un accident ou d'un défaut d'entretien.
- Les réparations requises en raison d'un mauvais entretien de la batterie, de pannes d'alimentation électrique, d'utilisation de carburant non frais (vieux de plus d'un mois) ou d'une mauvaise préparation de la tondeuse avant toute période de non-utilisation.
- Tout dégât dû à un usage abusif, à un mauvais traitement ou à des accidents.
- Les réparations ou tentatives de réparation par quiconque autre qu'un réparateur Toro agréé.
- Les frais de prise à domicile et de livraison.

Toutes les réparations couvertes par cette garantie doivent être effectuées par un réparateur Toro agréé, à l'aide de pièces de rechange agréées par Toro.

### Autres pays que les États-Unis et le Canada

Pour les produits Toro exportés des États-Unis ou du Canada, demandez à votre distributeur (concessionnaire) Toro la police de garantie applicable dans votre pays, région ou état. Si, pour une raison quelconque, vous n'êtes pas satisfait des services de votre distributeur, ou si vous avez du mal à vous procurer les informations de garantie, adressez-vous à l'importateur Toro. En dernier recours, adressez-vous à la société Toro Warranty.

\* L'usage résidentiel normal désigne l'utilisation du produit sur le terrain où se trouve votre maison. L'utilisation dans plusieurs lieux est considérée comme un usage commercial, couvert par une garantie limitée.

### Responsabilités du propriétaire

Votre produit Toro doit être entretenu en suivant les procédures d'entretien décrites dans le Manuel de l'utilisateur. Cet entretien courant est à vos frais, qu'il soit effectué par vous ou par un concessionnaire.

### Comment faire intervenir la garantie ?

Si vous pensez que votre produit Toro présente un défaut de fabrication ou de matériau, procédez comme suit :

1. Demandez à un concessionnaire ou réparateur Toro agréé de prendre en charge votre produit. Pour savoir où se trouve le concessionnaire ou le réparateur le plus proche, consultez les pages jaunes (sous "Tondeuses à gazon" ou "Déneigeuses") ou rendez-vous sur notre site web à [www.Toro.com](http://www.Toro.com). Les clients américains peuvent aussi téléphoner au numéro indiqué au point 3 pour consulter notre système permanent de localisation des concessionnaires Toro.
2. Lorsque vous vous rendez chez le réparateur, apportez le produit et une preuve d'achat (reçu). Le concessionnaire diagnostiquera le problème et déterminera s'il est couvert par la garantie.

Si, pour une raison quelconque, vous n'êtes pas satisfait du diagnostic de votre réparateur ou des conseils prodigués, n'hésitez pas à nous contacter à l'adresse suivante :

Customer Care Department, Consumer, Toro Warranty Company, 8111 Lyndale Avenue South, Bloomington, MN 55420-1196 ; ou téléphonez au numéro vert 1-888-865-5676 (clients américains) ou au 1-888-865-5691 (clients canadiens).

### Conditions générales

Toutes les réparations couvertes par ces garanties doivent être effectuées par un réparateur Toro agréé, à l'aide de pièces de rechange agréées par Toro.

La société The Toro® Company et la société Toro Warranty déclinent toute responsabilité en cas de dommages secondaires ou indirects liés à l'utilisation des produits Toro couverts par ces garanties, notamment quant aux coûts et dépenses encourus pour se procurer un équipement ou un service de substitution durant une période raisonnable pour cause de défaillance ou d'indisponibilité en attendant la réparation sous garantie.

L'exclusion de la garantie des dommages secondaires ou indirects n'est pas autorisée dans certains états ou pays, et peut donc ne pas s'appliquer dans votre cas.

Cette garantie vous accorde des droits spécifiques, auxquels peuvent s'ajouter d'autres droits qui varient selon les états.