

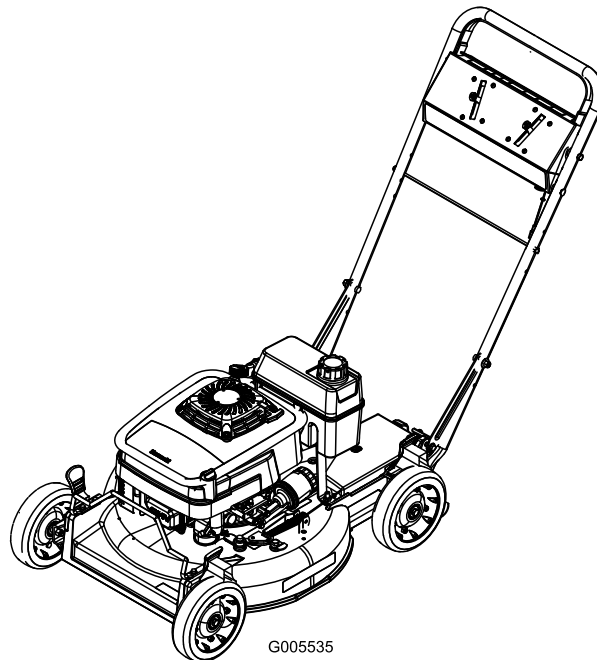


Count on it.

Manual del operador

**Cortacésped de 53 cm para
servicio pesado con ensacado
trasero**

Nº de modelo 22177TE—Nº de serie 270000001 y superiores



G005535

Introducción

Lea este manual detenidamente para aprender a utilizar y mantener correctamente su producto, y para evitar lesiones y daños al producto. Usted es el responsable de operar el producto de forma correcta y segura.

Usted puede ponerse en contacto directamente con Toro en www.Toro.com si desea información sobre productos y accesorios, o si necesita localizar un distribuidor o registrar su producto.

Cuando necesite asistencia técnica, piezas genuinas Toro o información adicional, póngase en contacto con un Servicio Técnico Autorizado o con Asistencia al Cliente Toro, y tenga a mano los números de modelo y serie de su producto. Figura 1 identifica la ubicación de los números de modelo y serie en el producto. Escriba los números en el espacio provisto.

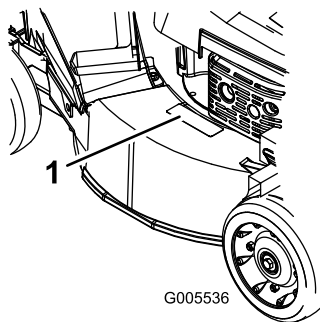


Figura 1

1. Ubicación de los números de modelo y de serie

Nº de modelo _____
Nº de serie _____

Este manual identifica peligros potenciales y contiene mensajes de seguridad identificados por el símbolo de alerta de seguridad (Figura 2), que señala un peligro que puede causar lesiones graves o la muerte si usted no sigue las precauciones recomendadas.



Figura 2

1. Símbolo de alerta de seguridad

Este manual utiliza 2 palabras para resaltar información. **Importante** llama la atención sobre información

mecánica especial, y **Nota** resalta información general que merece una atención especial.

Contenido

Introducción	2
Seguridad	3
Seguridad en general para cortacéspedes.....	3
Presión sonora	5
Potencia sonora.....	5
Vibración, Mano/brazo.....	5
Pegatinas de seguridad e instrucciones.....	6
Montaje.....	7
1 Instalación del manillar	7
2 Instalación del depósito de combustible y el tubo de combustible	8
3 Instalación del tapón del conducto de descarga	8
4 Llenado del cárter de aceite	9
El producto.....	10
Operación	10
Verificación del nivel de aceite del motor	10
Llenado del depósito de combustible.....	11
Cómo arrancar el motor.....	12
Cómo parar el motor	13
Operación de la cuchilla y la transmisión autopropulsada.....	13
Uso del tapón del conducto de descarga	13
Comprobación del embrague del freno de la cuchilla.....	13
Ajuste de la altura de corte	15
Uso de la bolsa de recortes	16
Consejos de operación.....	17
Mantenimiento.....	19
Calendario recomendado de mantenimiento.....	19
Lubricación	19
Lubricación de los brazos de pivote	19
Lubricación de la caja de engranajes	20
Mantenimiento del motor	20
Mantenimiento del filtro de aire	20
Cómo cambiar el aceite del motor	21
Cómo cambiar el filtro de aceite	21
Mantenimiento de la bujía.....	22
Mantenimiento del sistema de combustible	23
Vacío del depósito de combustible y limpieza del filtro de combustible	23
Mantenimiento del sistema de transmisión	23
Ajuste de la transmisión autopropulsada.....	23
Mantenimiento de las ruedas.....	24
Mantenimiento del sistema de control	25
Ajuste del cable del freno de la cuchilla	25
Mantenimiento de las cuchillas.....	25

Mantenimiento de la cuchilla.....	25
Limpieza	27
Limpieza de los bajos de la carcasa.....	27
Limpieza del protector del embrague del freno de la cuchilla	27
Almacenamiento	28
Preparación del sistema de combustible.....	28
Preparación del motor	28
Información general.....	29
Después del almacenamiento	29
Solución de problemas	30

Seguridad

El uso o mantenimiento incorrecto de este cortacésped puede causar lesiones. Para reducir la posibilidad de lesión, cumpla estas instrucciones de seguridad.

Toro diseñó y probó este cortacésped para que ofreciera una seguridad razonable durante su operación; no obstante, el incumplimiento de las siguientes instrucciones puede causar lesiones personales.

Para asegurar la máxima seguridad, el mejor rendimiento, y para adquirir conocimientos sobre el producto, es imprescindible que usted y cualquier otra persona que opere el cortacésped lea y comprenda el contenido de este manual antes de poner en marcha el motor. Preste atención especial al símbolo de alerta de seguridad (Figura 2) que significa Cuidado, Advertencia o Peligro – “instrucción de seguridad personal”. Lea y comprenda la instrucción porque tiene que ver con su seguridad. El incumplimiento de estas instrucciones puede dar lugar a lesiones personales.

Seguridad en general para cortacéspedes

Las siguientes instrucciones han sido adaptadas de la norma ISO 5395.

Esta máquina de corte es capaz de amputar manos y pies y de lanzar objetos al aire. El no observar las siguientes instrucciones de seguridad puede dar lugar a lesiones corporales e incluso la muerte.

Formación

- Lea cuidadosamente las instrucciones. Familiarícese con los controles y con el uso correcto del equipo.
- No permita nunca que niños o personas no familiarizadas con estas instrucciones utilicen el cortacésped. Es posible que existan normativas locales que restringen la edad del operador.
- Tenga en cuenta que el operador o el usuario es responsable de cualquier accidente o peligro que afecte a otras personas o a su propiedad.
- Comprenda las explicaciones asociadas con todos los pictogramas utilizados en el cortacésped o en las instrucciones.

Gasolina

ADVERTENCIA – la gasolina es altamente inflamable. Tome las siguientes precauciones.

- Utilice recipientes especialmente diseñados para su almacenamiento.
- Rellene el depósito al aire libre únicamente, y no fume mientras rellena el depósito.
- Añada el combustible antes de arrancar el motor. No retire nunca el tapón del depósito de combustible ni añada gasolina si el motor está en funcionamiento o si el motor está caliente.
- Si se derrama gasolina, no intente arrancar el motor; retire el cortacésped de la zona del derrame y evite crear fuentes de ignición hasta que los vapores de la gasolina se hayan disipado.
- Vuelva a colocar firmemente todos los tapones de los depósitos y de los recipientes.
- Corte el césped solamente con luz natural o con una buena iluminación artificial.
- Siempre que sea posible, evite utilizar el cortacésped si la hierba está mojada.
- Manténgase alerta por si existen baches en el terreno u otros peligros ocultos.
- No coloque nunca las manos o los pies debajo de piezas que están girando. Manténgase alejado del conducto de descarga en todo momento.
- No levante ni transporte el cortacésped mientras el motor esté en marcha.
- Extreme las precauciones al ir en marcha atrás o tirar hacia usted de un cortacésped dirigido.
- Camine, nunca corra.

Preparación

- Mientras corta el césped, use pantalones largos y calzado fuerte. No haga funcionar el equipo estando descalzo, o llevando sandalias.
- Inspeccione cuidadosamente la zona en la que va a utilizar el equipo, y retire cualquier piedra, palo, alambre, hueso u otro objeto extraño.
- Antes de usar el cortacésped, haga siempre una inspección visual para comprobar que los protectores y dispositivos de seguridad, como por ejemplo deflectores y/o recogehierbas, están colocados y que funcionan correctamente.
- Antes de usar la máquina, realice siempre una inspección visual para asegurarse de que las cuchillas, los pernos de las cuchillas y el conjunto de corte no están desgastados o dañados. Sustituya cuchillas o pernos gastados o dañados en conjuntos completos para no desequilibrar la máquina.
- Pendientes:
 - No siegue pendientes y cuestas extremadamente empinadas.
 - Extreme las precauciones en cuestas o pendientes.
 - Siegue las pendientes de través, nunca hacia arriba y hacia abajo, y extreme las precauciones al cambiar de dirección en las pendientes.
 - Asegúrese de pisar firmemente en cuestas y pendientes.
- Ponga el acelerador en posición lento al engranar el embrague de tracción, sobre todo en marchas altas. Reduzca la velocidad en las pendientes para evitar vuelcos o pérdida de control.
- Pare las cuchillas si es necesario inclinar el cortacésped para su transporte al cruzar superficies que no sean de hierba y al transportar el cortacésped a y desde la zona a segar.

Arranque

- Desengrane todos los embragues de cuchillas y transmisión y ponga punto muerto antes de arrancar el motor.
- No incline el cortacésped al arrancar o encender el motor, a menos que sea obligatorio inclinar el cortacésped para arrancarlo. En este caso, no lo incline más de lo absolutamente necesario y levante únicamente la parte que está más alejada del operador.
- Arranque o encienda el motor con cuidado siguiendo las instrucciones y con los pies bien alejados de la(s) cuchilla(s) y no delante del conducto de descarga.
- No haga funcionar el motor en recintos cerrados donde se pueda acumular el monóxido de carbono.
- Pare el motor
 - siempre que deje desatendido el cortacésped.
 - antes de repostar combustible.
 - antes de retirar el recogehierbas.
 - antes de realizar los ajustes de altura, a no ser que dichos ajustes se puedan realizar desde la posición del operador.

Operación

- No siegue nunca si hay otras personas, especialmente niños, o animales, cerca.
- Pare el motor y desconecte el cable de la bujía
 - antes de limpiar atascos o despejar el conducto.
 - antes de inspeccionar, limpiar o hacer tareas de mantenimiento en el cortacésped.
 - después de golpear un objeto extraño, inspeccione el cortacésped y repare cualquier

daño antes de volver a arrancar y utilizar el cortacésped.

- si el cortacésped comienza a vibrar de manera anormal (comprobar inmediatamente).
- Reduzca la aceleración antes de parar el motor, y cierre la válvula de combustible cuando termine de segar.
- Tenga cuidado con el tráfico cuando cruce o esté en las proximidades de una carretera.

Mantenimiento y almacenamiento

- Mantenga apretados todos los tornillos, pernos y tuercas para asegurar que la máquina esté en perfectas condiciones de funcionamiento.
- No utilice equipos de lavado a presión para lavar la máquina.
- No almacene nunca la máquina con gasolina en el depósito dentro de un edificio donde los vapores puedan llegar a una llama desnuda o una chispa.
- Espere a que se enfríe el motor antes de guardar el cortacésped en un recinto cerrado.
- Para reducir el peligro de incendio, mantenga el motor, el silenciador, el compartimiento de la batería y la zona de almacenamiento de gasolina libres de hierba, hojas o acumulaciones excesivas de grasa.
- Compruebe frecuentemente los componentes del recogedor y el protector de descarga y sustitúyalos por piezas recomendadas por el fabricante cuando sea necesario.
- Para su seguridad, sustituya las piezas desgastadas o dañadas.
- Sustituya los silenciadores defectuosos.
- Si es necesario drenar el depósito de combustible, hágalo al aire libre.
- No cambie los ajustes del regulador del motor ni haga funcionar el motor a una velocidad excesiva. El funcionamiento del motor a una velocidad excesiva puede aumentar el riesgo de lesiones personales.
- Tenga cuidado cuando haga ajustes en el cortacésped para evitar que los dedos queden atrapados entre las cuchillas en movimiento y las piezas fijas del cortacésped.
- **Para asegurar el máximo rendimiento y seguridad, compre únicamente piezas y accesorios genuinos de Toro. No utilice piezas y accesorios *compatibles*; pueden causar un peligro para la seguridad.**

Presión sonora

Esta unidad tiene una presión sonora equivalente continua ponderada A en el oído del operador de 88 dBA, según mediciones realizadas en máquinas idénticas de acuerdo con los procedimientos de las normas EN 11094 y EN 836.

Potencia sonora

Esta unidad tiene un nivel de potencia sonora equivalente continua ponderada A de 98 dBA, según mediciones realizadas en máquinas idénticas de acuerdo con la norma EN 11094.

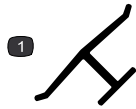
Vibración, Mano/brazo

Esta unidad no supera un nivel de vibración mano/brazo de 5,5 m/s², según mediciones realizadas en máquinas idénticas de acuerdo con EN 1033.

Pegatinas de seguridad e instrucciones

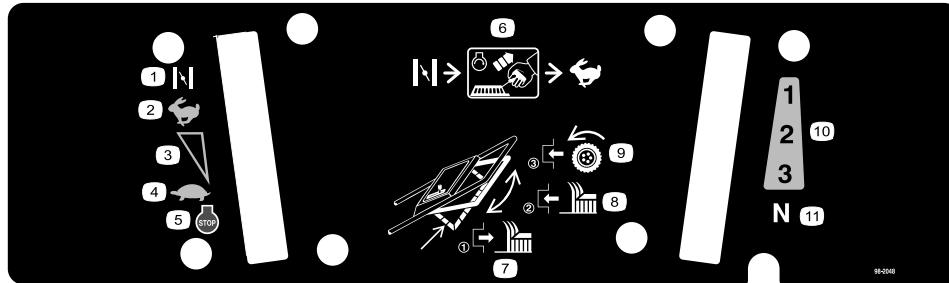


Las pegatinas e instrucciones de seguridad están a la vista del operador y están ubicadas cerca de cualquier zona de peligro potencial. Sustituya cualquier pegatina que esté dañada o que falte.



Marca del fabricante

- Indica que la cuchilla ha sido identificada como pieza del fabricante original de la máquina.



98-2048

- | | | | |
|-----------------------------|--|--|--------------------------------|
| 1. Estárter | 4. Lento | 7. Suelte la barra de control para desengranar la cuchilla de corte. | 10. Velocidades hacia adelante |
| 2. Rápido | 5. Motor – parar | 8. Mueva la barra de control hacia arriba para engranar la cuchilla de corte. | 11. Punto muerto |
| 3. Ajuste variable continuo | 6. Ponga la palanca del acelerador en posición Estárter, tire de la cuerda para arrancar el motor, luego ponga el acelerador en posición Rápido. | 9. Mueva la barra de control hasta el manillar para engranar la transmisión de tracción. | |



98-4387

- Advertencia – lleve protección auditiva.



110-4978

- Advertencia – lea el *Manual del operador*.
- Peligro de objetos arrojados – mantenga a otras personas a una distancia prudencial de la máquina.
- Peligro de corte/desmembramiento de mano o pie – pare el motor y retire el cable de la bujía antes de realizar cualquier operación de mantenimiento en la máquina.
- Peligro de corte/desmembramiento de mano o pie – no se acerque a las piezas en movimiento.
- Advertencia – pare el motor antes de dejar desatendida la máquina.

Montaje

Piezas sueltas

Utilice la tabla siguiente para verificar que no falta ninguna pieza.

Procedimiento	Descripción	Cant.	Uso
1	Manillar Perno (5/16 x 1-1/4 pulgadas) Arandela Contratuercas finas (5/16 pulgada) Perno (5/16 x 1-1/2 pulgadas) Contratuercas (5/16 pulgada) Varilla de soporte de la bolsa Contratuercas Sujetacables	1 2 4 2 2 2 1 2 1	Instale el manillar.
2	Tornillo autorroscante Depósito de combustible	2 1	Instale el depósito de combustible y el tubo de combustible
3	Tapón del conducto de descarga	1	Instale el tapón del conducto de descarga.
4	No se necesitan piezas	–	Llene el cárter de aceite.

Nota: Los lados derecho e izquierdo de la máquina se determinan desde la posición normal del operador.

1

Instalación del manillar

Piezas necesarias en este paso:

1	Manillar
2	Perno (5/16 x 1-1/4 pulgadas)
4	Arandela
2	Contratuercas finas (5/16 pulgada)
2	Perno (5/16 x 1-1/2 pulgadas)
2	Contratuercas (5/16 pulgada)
1	Varilla de soporte de la bolsa
2	Contratuercas
1	Sujetacables

Procedimiento

1. Fije el manillar al exterior de la carcasa del cortacésped (usando el taladro inferior) con 2 pernos (5/16 x 1-1/4 pulgadas), arandelas y contratuercas finas (5/16 pulgada) (Figura 3).

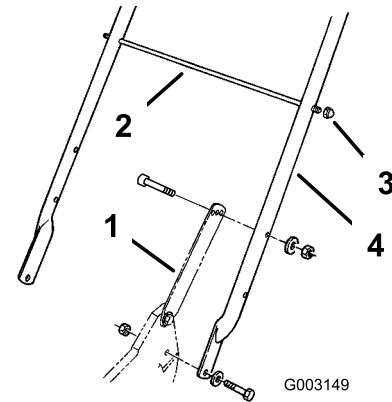


Figura 3

1. Cierre del manillar
 2. Varilla de soporte de la bolsa
 3. Contratuercas de caperuza (2)
 4. Manillar
2. Fije los cierres del manillar al manillar con dos pernos (5/16 x 1-1/2 pulgadas), arandelas, y contratuercas (5/16 pulgada) (Figura 3).
 3. Deslice la varilla de soporte de la bolsa por el segundo (desde arriba) taladro de montaje de cada

Nota: Usted puede ajustar la altura del manillar para trabajar cómodamente. Colóquese detrás del manillar para determinar la altura adecuada. Para ajustar la altura del manillar, coloque los tornillos de caperuza y las contratuercas que fijan los cierres del manillar al manillar en los otros taladros de montaje de los cierres.

lado del manillar y fije cada extremo con una contratuerca de caperuza (Figura 3).

- Utilice un sujetacables para fijar los cables de control al manillar izquierdo debajo de la varilla de soporte de la bolsa.

2

Instalación del depósito de combustible y el tubo de combustible

Piezas necesarias en este paso:

2	Tornillo autorroscante
1	Depósito de combustible

Procedimiento

- Deslice el extremo del tubo de combustible sobre el codo (Figura 4).

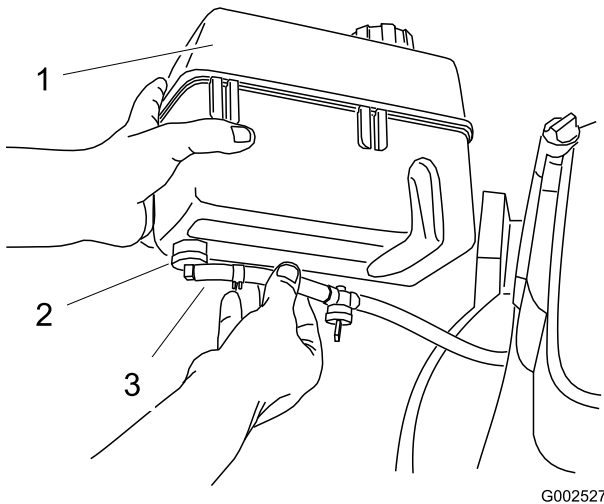


Figura 4

- | | |
|----------------------------|---------------------------------------|
| 1. Depósito de combustible | 3. Tubo de combustible |
| 2. Codo | 4. Abrazadera del tubo de combustible |

- Sujete el tubo de combustible con la abrazadera del tubo de combustible (Figura 4).
- Deslice los clips de plástico de la parte delantera del depósito de combustible sobre el soporte de montaje del depósito de combustible (Figura 5).

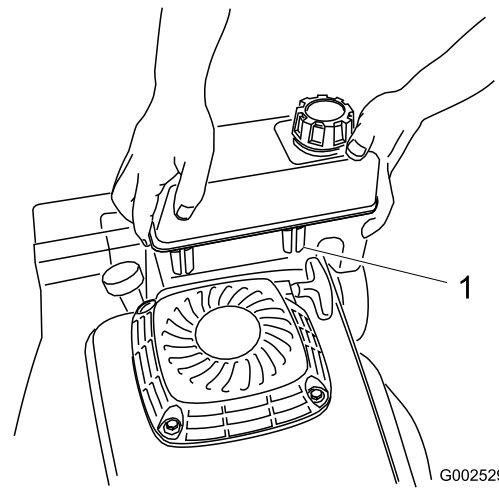


Figura 5

- Clip de plástico (2)

- Fije la parte inferior del depósito de combustible al soporte del depósito de combustible con tornillos autorroscantes insertados desde abajo. **No apriete demasiado los tornillos.**

3

Instalación del tapón del conducto de descarga

Piezas necesarias en este paso:

1	Tapón del conducto de descarga
---	--------------------------------

Procedimiento

- Abra la puerta de descarga tirando del tirador hacia adelante y desplazando la puerta hacia atrás (Figura 6). Mientras inserta el tapón, sujete el tirador de la puerta para evitar que el muelle cierre la puerta.

4

Llenado del cárter de aceite

No se necesitan piezas

Procedimiento

La máquina se entrega sin aceite en el cárter. Debe llenarlo con aproximadamente 0,88 l (30 onzas) de aceite antes de arrancar el motor. Consulte las especificaciones del aceite y las instrucciones de la sección Comprobación del nivel de aceite del motor en Operación , página 10.

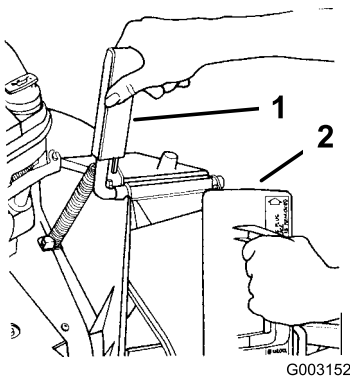


Figura 6

1. Tirador de la puerta de descarga
2. Tapón, girado en el sentido de las agujas del reloj

2. Puesto que el tapón es algo más ancho que la abertura del conducto de descarga, gire el tapón ligeramente en el sentido de las agujas del reloj al insertarlo (Figura 6).

Nota: Asegúrese de que la flecha de la pegatina del tapón señale hacia arriba.

3. Inserte el tapón hasta el fondo, hasta que el clip en la parte inferior del tapón se enganche, fijando el tapón firmemente en el conducto de descarga (Figura 7).

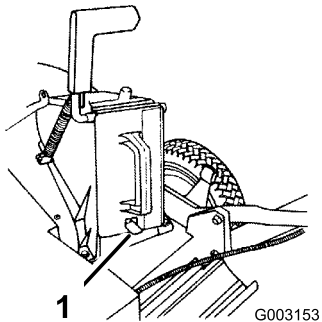


Figura 7

1. Clip

4. Suelte el tirador de la puerta de descarga para bloquear la parte superior del tapón.

El producto

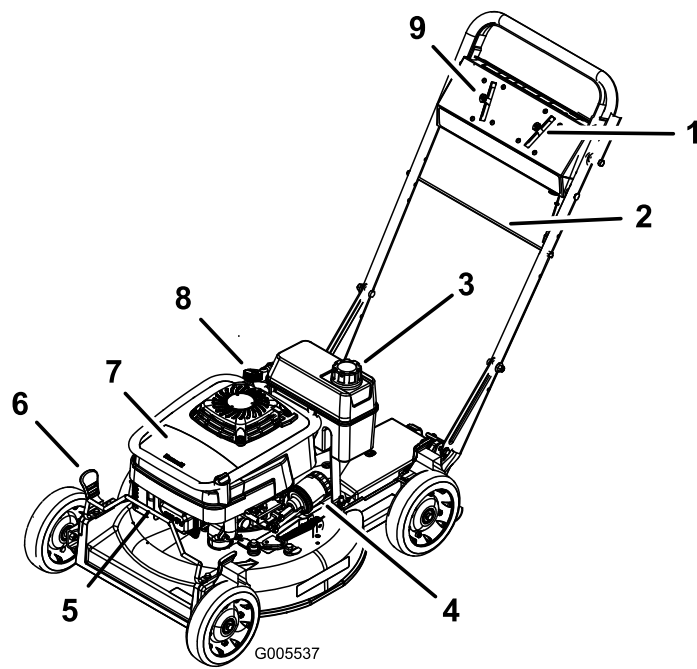


Figura 8

- | | |
|---|---------------------------------------|
| 1. Palanca de control de velocidad sobre el terreno | 6. Palanca de altura de corte |
| 2. Varilla de alineación de la bolsa | 7. Filtro de aire |
| 3. Depósito de combustible | 8. Varilla/tapón de llenado de aceite |
| 4. Filtro de aceite | 9. Palanca de control del acelerador |
| 5. Bujía | |

Operación

Nota: Los lados derecho e izquierdo de la máquina se determinan desde la posición normal del operador.

Cada vez que vaya a segar, asegúrese de que la transmisión autopropulsada y la barra de control de la cuchilla funcionan correctamente. Cuando usted suelta la barra de control de la cuchilla, la cuchilla y la transmisión autopropulsada deben detenerse. Si no, póngase en contacto con el Servicio Técnico Autorizado.

Esta máquina produce niveles sonoros que superan los 85 dBA en el oído del operador, y pueden causar pérdidas auditivas con periodos extendidos de exposición.

Lleve protección auditiva mientras opera esta máquina.



Figura 9

1. Advertencia – lleve protección auditiva.

Verificación del nivel de aceite del motor

Llene el cárter inicialmente con 0,88 litros de aceite. Utilice solamente aceite detergente SAE 30 o SAE 10W30 de alta calidad que tenga la clasificación de servicio SF, SG, SH o SJ del American Petroleum Institute (API).

Capacidad de aceite	
Con filtro de aceite	0,88 litros (30 onzas)
Sin filtro de aceite	0,70 litros (24 onzas)

Antes de cada uso, compruebe que el nivel de aceite esté entre las marcas Añadir y Lleno de la varilla (Figura 10).

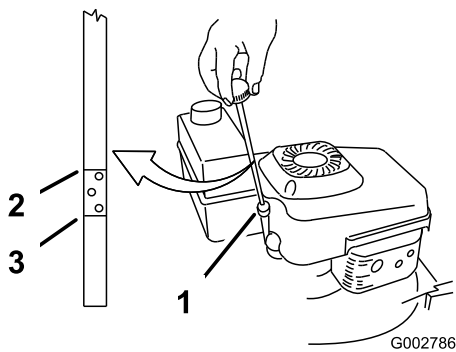


Figura 10

1. Varilla
2. Lleno
3. Añadir

Nota: Si el cárter está vacío, vierta aproximadamente tres cuartas partes de la capacidad total de aceite en el cárter, luego siga el procedimiento de esta sección.

1. Lleve el cortacésped a una superficie plana.
2. Limpie alrededor de la varilla (Figura 10).
3. Retire la varilla girando el tapón en el sentido contrario a las agujas del reloj y tirando del mismo.
4. Limpie la varilla con un paño limpio.
5. Introduzca la varilla en el cuello de llenado, **pero no la enrosque.**
6. Retire la varilla y compruebe el nivel de aceite en la misma (Figura 10).
7. Si el nivel de aceite está por debajo de la marca Añadir de la varilla, vierta lentamente sólo la cantidad suficiente de aceite por el tubo de llenado para que el nivel llegue a la marca Lleno de la varilla.

Importante: No llene excesivamente el cárter de aceite ya que se dañaría el motor al ponerse en marcha. Drene el exceso de aceite hasta que el nivel de aceite llegue a la marca Lleno de la varilla.

8. Inserte la varilla en el cuello de llenado y enrosque el tapón en el sentido de las agujas del reloj hasta que quede apretado.

Llenado del depósito de combustible

Para obtener los mejores resultados, utilice solamente gasolina sin plomo nueva y limpia, de 87 o más octanos. Para asegurarse de que la gasolina está nueva, compre solamente la cantidad que prevé utilizar en 30 días. El uso de gasolina sin plomo reduce los depósitos en la cámara de combustión y alarga la vida del motor. Se puede utilizar gasolina con plomo si la gasolina sin plomo no estuviera disponible.

Importante: No añada aceite a la gasolina.

Importante: No use nunca metanol, gasolina que contenga metanol, gasohol con más del 10% de etanol, gasolina super o gasolina blanca. Estos combustibles pueden dañar el sistema de combustible.

Importante: No utilice gasolina que haya estado almacenada desde la última temporada de siega, o más tiempo.



En ciertas condiciones la gasolina es extremadamente inflamable y altamente explosiva. Un incendio o una explosión provocados por la gasolina puede causarle quemaduras a usted y a otras personas así como daños materiales.

- Llene el depósito de combustible en el exterior, en una zona abierta y con el motor frío. Limpie la gasolina derramada.
- No llene completamente el depósito de combustible. Añada gasolina al depósito de combustible hasta que el nivel esté entre 10 y 15 mm por debajo del extremo inferior del cuello de llenado. Este espacio vacío en el depósito permitirá la dilatación de la gasolina.
- No fume nunca mientras maneja la gasolina y manténgase alejado de llamas desnudas o de lugares donde una chispa pudiera inflamar los vapores de gasolina.
- Almacene la gasolina en un recipiente homologado y manténgala fuera del alcance de los niños.
- No compre nunca gasolina para más de 30 días de consumo normal.



Al repostar, bajo ciertas condiciones puede acumularse una carga estática, que encenderá la gasolina. Un incendio o una explosión provocados por la gasolina pueden causarle quemaduras a usted y a otras personas así como daños materiales.

- Coloque siempre los recipientes de gasolina en el suelo y lejos del vehículo antes de repostar.
- No llene los recipientes de gasolina dentro de un vehículo, camión o remolque ya que las alfombras o los revestimientos de plástico del interior de los remolques podrían aislar el recipiente y retrasar la pérdida de la carga estática.
- Cuando sea posible, retire el equipo a repostar del camión o remolque y reposte con las ruedas sobre el suelo.
- Si esto no es posible, reposte el equipo sobre el camión o remolque desde un recipiente portátil, en vez de usar un surtidor de gasolina.
- Si es imprescindible el uso de un surtidor, mantenga la boquilla en contacto con el borde del depósito de combustible o la abertura del recipiente en todo momento hasta que termine de repostar.

Utilice un estabilizador/acondicionador de combustible regularmente durante la operación y el almacenamiento. Un estabilizador/acondicionador limpia el motor durante la operación, e impide la acumulación de residuos con aspecto de barniz pegajoso en el motor durante el almacenamiento.

Importante: No utilice aditivos de combustible salvo un estabilizador/acondicionador de combustible. No use estabilizadores a base de alcohol, tales como etanol, metanol o isopropanol.

1. Limpie alrededor del tapón del depósito de combustible (Figura 11).

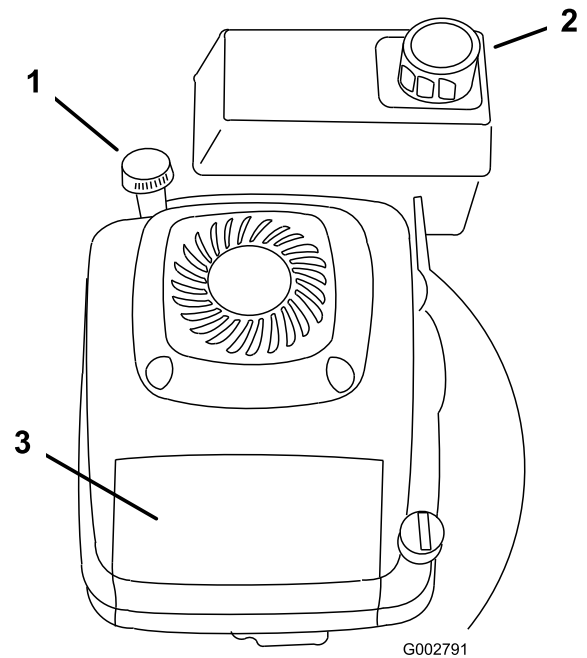


Figura 11

1. Varilla/tapón de llenado de aceite
2. Tapón del depósito de combustible
3. Limpiador de aire

2. Retire el tapón del depósito.
3. Llene el depósito con gasolina sin plomo hasta que el nivel esté entre 6 y 13 mm por debajo de la parte superior del depósito. **No deje que la gasolina llegue al cuello de llenado.**

Importante: Deje siempre un espacio libre de 6 mm o más entre la gasolina y la parte superior del depósito para permitir la expansión de la gasolina.

4. Coloque el tapón del depósito de combustible y limpie cualquier gasolina derramada.

Cómo arrancar el motor

1. Conecte el cable de la bujía (Figura 12).

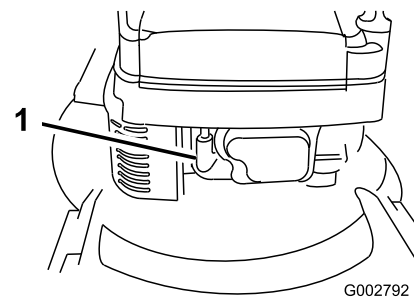


Figura 12

1. Cable de la bujía

2. Abra la válvula de combustible (Figura 4)

3. Mueva el control del acelerador a la posición Estárter.
4. Mueva el control de velocidad sobre el terreno a la posición de Punto muerto (N) (Figura 8).
5. Tire suavemente del arrancador hasta que note resistencia, luego tire con fuerza.
6. Regule el acelerador y el control de velocidad sobre el terreno según desee cuando el motor arranque.

Nota: Si el motor no arranca después de tres intentos, repita los pasos 3 a 6.

Cómo parar el motor

1. Suelte la barra de control de la cuchilla y mueva el control del acelerador a la posición de Desconectado.
2. Desconecte el cable de la bujía si no va a utilizar el cortacésped o si lo va a dejar desatendido.

Operación de la cuchilla y la transmisión autopropulsada

1. La barra de control de la cuchilla debe estar en la posición A (Figura 13).

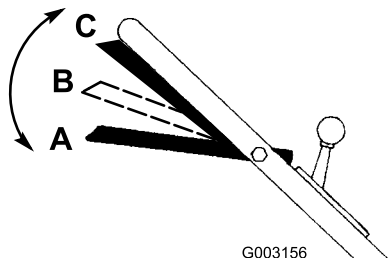


Figura 13

2. Deslice la barra de control de la cuchilla a la derecha y elévela a la posición B para engranar la cuchilla (Figura 13).
3. Apriete la barra de control contra el manillar hasta que llegue a la posición C para avanzar (Figura 13).

Nota: Para desengranar la transmisión de tracción manteniendo la cuchilla engranada, suelte poco a poco la barra de control de la cuchilla hasta que llegue a la posición B. Para avanzar con autopropulsión con la cuchilla desengranada, apriete la barra de control de la cuchilla contra el manillar a la posición C sin deslizar la barra de control de la cuchilla a la derecha.

El cortacésped tiene 3 velocidades sobre el terreno. 1 es velocidad lenta, 2 es velocidad media, y 3 es velocidad rápida.

Nota: Usted puede variar la velocidad sobre el terreno aumentando o reduciendo la distancia entre la barra

de control y el manillar. Baje la barra de control para ralentizar el cortacésped al girar, o si el cortacésped avanza demasiado rápido para usted. Si usted baja demasiado la barra de control, la autopropulsión del cortacésped se detiene. Apriete la barra de control más cerca del manillar para aumentar la velocidad sobre el terreno. Cuando usted sujeta la barra de control contra el manillar, el cortacésped avanza a la velocidad máxima sobre el terreno. Mueva el control de velocidad sobre el terreno a la posición de Punto muerto para utilizar el cortacésped para perfilar, y siempre que lo deje desatendido.

Uso del tapón del conducto de descarga

1. Pare el motor y espere a que se detengan todas las piezas en movimiento.
2. Inserte el tapón; consulte Instalación del tapón del conducto de descarga.
3. Para retirar el tapón, mueva el tirador de la puerta de descarga hacia atrás y levante el clip de la parte inferior del tapón. Cuando se desbloquee el tapón, sáquelo del conducto de descarga.

Nota: Cuando la hierba es espesa y frondosa, los recortes pueden acumularse en y alrededor del tapón del conducto de descarga. Esto puede hacer que sea difícil retirar el tapón. Limpie a fondo el tapón después de cada uso.

Comprobación del embrague del freno de la cuchilla

Compruebe la barra de control de la cuchilla antes de cada uso para asegurarse de que el sistema de embrague del freno de la cuchilla funciona correctamente.

Prueba normal

1. Pare el motor y espere a que se detengan todas las piezas en movimiento.
2. Lleve el cortacésped a una superficie pavimentada en una zona al abrigo del viento.
3. Ajuste las cuatro ruedas a la altura de corte de 64 mm (Figura 19).
4. Mueva el control de velocidad sobre el terreno a la posición de Punto muerto (N).
5. Tome media página de periódico y haga una bola con ella que sea lo suficientemente pequeña como para pasar por debajo de la plataforma (unas 75 mm de diámetro), según muestra Figura 14.

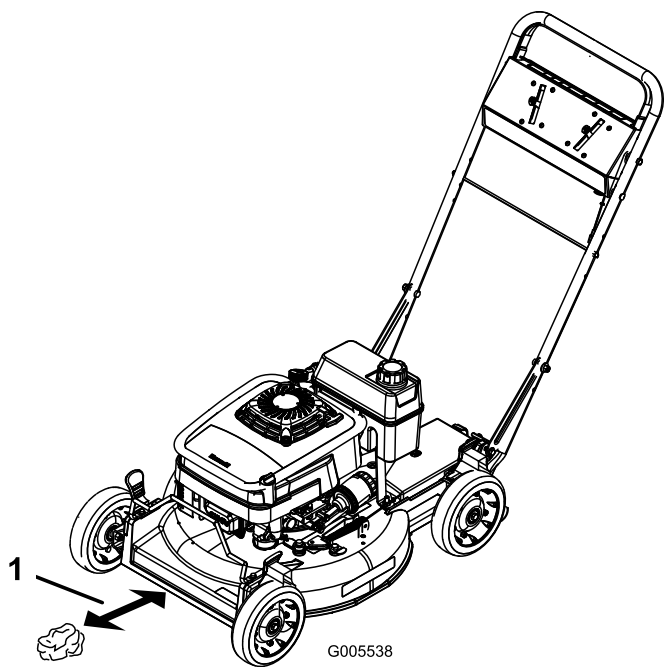


Figura 14

1. 13 cm

6. Coloque la bola de papel de periódico a unas 13 cm por delante del cortacésped (Figura 14).

7. Arranque el motor.

8. Mueva la barra de control de la cuchilla a su posición más baja (Figura 15).

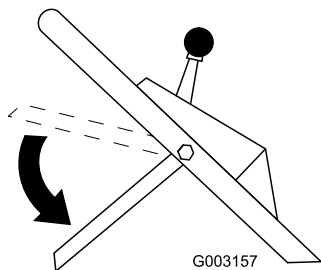


Figura 15

9. Levante la barra de control de la cuchilla hasta 2,5 cm aproximadamente del manillar; consulte la posición A en Figura 16.

Nota: El ruido como de ventilador indica que la cuchilla del cortacésped está girando.

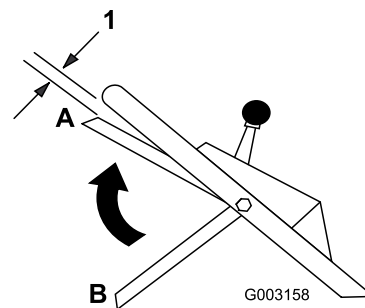


Figura 16

1. 2,5 cm

10. Suelte la barra de control de la cuchilla; consulte la posición B en Figura 17. Debe oír un ruido fuerte. La cuchilla debe detenerse en tres segundos.

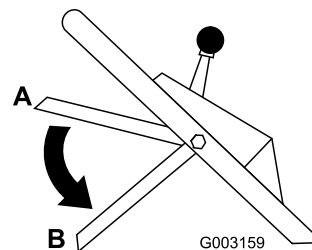


Figura 17

11. Empuje inmediatamente el cortacésped por encima de la bola de papel de periódico.

12. Pare el motor y espere a que se detengan todas las piezas en movimiento.

13. Camine alrededor del cortacésped para ver si está la bola de papel de periódico. Si la bola no se metió debajo de la plataforma, repita los pasos 6 a 12.

14. Retire el cortacésped de la bola de papel. Si la bola de papel de periódico se deshace o está destrozada, la cuchilla no se ha detenido correctamente, lo que implica un estado de operación inseguro. Póngase en contacto con el Servicio Técnico Autorizado.

Para comprobar si hay un problema con el sistema de embrague del freno de la cuchilla antes de que afecte a su operación normal, usted puede realizar la Prueba especial que se describe a continuación.

Prueba especial

1. Siga los pasos 1 a 7 de la Prueba normal.
2. Mueva la barra de control de la cuchilla a su posición más baja (Posición B en Figura 17).
3. Levante la barra de control hasta la posición central, unas 13 cm por debajo del travesaño del manillar (Posición C en Figura 18).

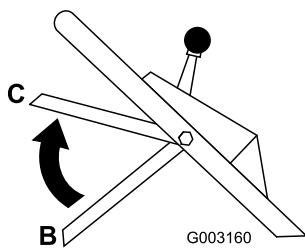


Figura 18

Nota: Esta posición intermedia (C) no es la posición normal de operación de la barra de control de la cuchilla. No obstante, es útil para detectar atascos en el sistema del embrague del freno de la cuchilla con suficiente antelación para evitar un fallo de seguridad más adelante.

4. Suelte la barra de control de la cuchilla (Posición B en Figura 18).

Nota: Si usted oye un ruido fuerte, usted ha levantado demasiado la barra de control de la cuchilla. Repita los pasos 2 a 4 de arriba, pero no levante la barra de control de la cuchilla tan alto como en el paso 3.

5. Empuje inmediatamente el cortacésped por encima de la bola de papel de periódico.
6. Pare el motor y espere a que se detengan todas las piezas en movimiento.
7. Camine alrededor del cortacésped para ver si está la bola de papel de periódico. Si la bola no se metió debajo de la plataforma:
 - A. Coloque la bola de papel de periódico a unas 13 cm por delante del cortacésped (Figura 14).
 - B. Arranque el motor.
 - C. Siga los pasos 2 a 6 de arriba.
8. Retire el cortacésped de la bola de papel. Si la bola de papel de periódico se deshace o está destrozada, el sistema de embrague del freno de la cuchilla podría estar deteriorándose hasta el punto de que supondría un estado de operación inseguro. Póngase en contacto con un Distribuidor Autorizado para realizar una inspección y reparación de su cortacésped.



Si el sistema de embrague del freno de la cuchilla no funciona, la cuchilla seguirá girando cuando usted suelte la barra de control de la cuchilla. Usted podría tocar la cuchilla, lo que le causaría graves lesiones.

- Compruebe la operación del sistema de embrague del freno de la cuchilla antes de cada uso.
- No utilice nunca un cortacésped equipado con embrague del freno de la cuchilla si el sistema de seguridad no funciona.
- Lleve su cortacésped a un Distribuidor Autorizado para su reparación si el sistema de seguridad no funciona correctamente.

Prueba usando la bolsa de recortes

Usted puede utilizar la bolsa de recortes para realizar una prueba adicional, con el fin de comprobar el mecanismo de embrague del freno de la cuchilla.

1. Instale la bolsa de recortes vacía en el conducto de descarga.
2. Arranque el motor.
3. Empuje la barra de control de la cuchilla a su posición más baja.
4. Levante la barra de control de la cuchilla hasta la posición normal de cuchilla engranada, a 2,5 cm aproximadamente del manillar. La bolsa debe empezar a inflarse, lo que indica que la cuchilla está engranada y girando.
5. Suelte la barra de control de la cuchilla. Si la bolsa no se desinfla inmediatamente, indica que la cuchilla sigue girando. El mecanismo del embrague del freno de la cuchilla puede estar deteriorándose, y si esto se ignora, podría dar lugar a un estado de operación inseguro. Haga revisar y reparar el cortacésped por un Servicio Técnico Autorizado.

Ajuste de la altura de corte

Cada rueda se ajusta individualmente con una palanca de ajuste de altura. Las alturas de corte son 25 mm (1 pulg.), 38 mm (1,5 pulg.), 51 mm (2 pulg.), 64 mm (2,5 pulg.), 76 mm (3 pulg.) y 89 mm (3,5 pulg.).



Al ajustar las palancas de ajuste de la altura de corte, sus manos podrían tocar una cuchilla en movimiento, lo que podría causarle graves lesiones.

- Pare el motor y espere a que se detengan todas las piezas en movimiento antes de ajustar la altura de corte.
- No ponga los dedos debajo de la carcasa al ajustar la altura de corte.

1. Tire de la palanca de ajuste de la altura de la rueda hacia la rueda (Figura 19) y muévala a la posición deseada.

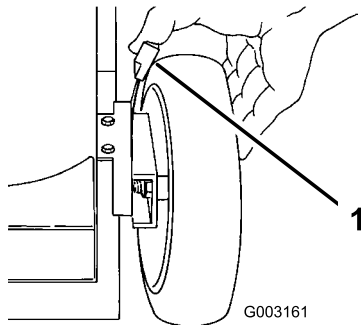


Figura 19

1. Palanca de ajuste de la altura de la rueda

2. Suelte la palanca de ajuste de altura y engánchela firmemente en la muesca.
3. Ajuste todas las ruedas a la misma altura de corte.

Uso de la bolsa de recortes

De vez en cuando, es posible que usted desee utilizar la bolsa de recortes para embalar hierba extra larga, hierba frondosa u hojas.

Instalación de la bolsa de recortes

1. Pare el motor y espere a que se detengan todas las piezas en movimiento.
2. Asegúrese de que el tirador de la puerta de descarga está totalmente hacia adelante y que la clavija está situada en el cierre (Figura 20).

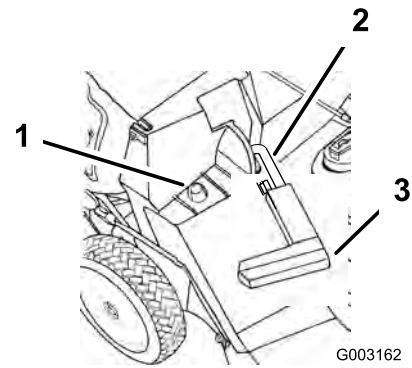


Figura 20

1. Marco de la bolsa sobre el poste de retención
2. Clavija enganchada en el cierre
3. Tirador hacia adelante del todo; puerta de descarga cerrada

3. Coloque el agujero del marco de la bolsa sobre el poste de retención en el conducto de descarga (Figura 20).
4. Coloque la parte trasera del marco de la bolsa en la varilla de soporte de la bolsa.
5. Tire hacia adelante del tirador de la puerta de descarga hasta que la clavija salga del cierre, y mueva el tirador hacia atrás hasta que la clavija se bloquee en la muesca de la bolsa (Figura 21).

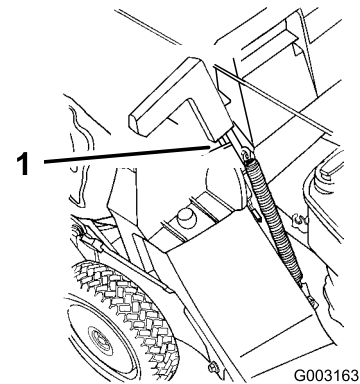


Figura 21

1. Clavija bloqueada en la muesca de la bolsa

Nota: La puerta de descarga de la carcasa del cortacésped está ahora abierta.

Segar con la bolsa de recortes



Si la bolsa de recortes está desgastada, pueden arrojarse pequeñas piedras y otros residuos similares a la zona donde está el operador u otra persona, provocando lesiones personales graves o la muerte al operador o a la otra persona.

Compruebe frecuentemente la bolsa de recortes. Si está dañada, instale una bolsa de recambio Toro nueva.

Cómo retirar la bolsa de recortes

1. Pare el motor y espere a que se detengan todas las piezas en movimiento.
2. Levante el tirador de la puerta de descarga y muévelo hacia adelante para que la clavija entre en el cierre (Figura 20).
3. Sujete las asas de la parte delantera y trasera de la bolsa y levante la bolsa fuera del cortacésped.
4. Inclíne la bolsa gradualmente hacia adelante para vaciarla.
5. Para instalar la bolsa, consulte Instalación de la bolsa de recortes.



Si la puerta de descarga no se cierra por completo, el cortacésped podría arrojar objetos, causando lesiones personales graves o la muerte.

Si usted no puede cerrar la puerta porque los recortes de hierba obstruyen la zona de descarga, pare el motor y mueva el tirador de la puerta de descarga hacia adelante y hacia atrás suavemente hasta que pueda cerrar la puerta completamente. Si aún no puede cerrar la puerta, retire la obstrucción con un palo, no con la mano.



El cortacésped puede arrojar recortes de hierba y otros objetos por el conducto de descarga si éste está abierto. Los objetos arrojados con suficiente fuerza podrían causar lesiones personales graves o la muerte al operador o a otras personas.

No abra nunca la puerta del conducto de descarga con el motor en marcha.

Consejos de operación

Consejos generales

- Revise las instrucciones de seguridad y lea detenidamente este manual antes de operar el cortacésped.
- Despeje la zona de palos, piedras, alambres, ramas y otros residuos que podrían ser golpeados y arrojados por la cuchilla.
- Mantenga a todo el mundo, especialmente a niños y animales, alejados de las zonas de trabajo.
- Evite golpear árboles, muros, bordillos u otros objetos sólidos. No siegue nunca por encima de objeto alguno.
- Si el cortacésped golpea un objeto o empieza a vibrar, pare inmediatamente el motor, desconecte el cable de la bujía e inspeccione el cortacésped en busca de daños.
- Mantenga la cuchilla afilada durante toda la temporada de siega. De vez en cuando, lime cualquier imperfección de la cuchilla.
- Sustituya la cuchilla cuando sea preciso con una cuchilla de repuesto Toro original.
- Siegue solamente hierba u hojas secas. La hierba mojada y las hojas mojadas tienden a pegarse al suelo, y pueden atascar el cortacésped o hacer que se cale el motor.



La hierba mojada o las hojas mojadas pueden causarle graves lesiones si usted resbala y toca la cuchilla.

Siegue solamente en condiciones secas.

- Limpie los bajos de la plataforma del cortacésped después de cada uso. Consulte Limpieza de los bajos de la carcasa del cortacésped.

- Mantenga el motor en buenas condiciones de funcionamiento.
- Ajuste la velocidad del motor a la posición más rápida para conseguir resultados óptimos de corte.



Si se hace funcionar el motor del cortacésped a una velocidad mayor que el ajuste de fábrica, el cortacésped puede arrojar parte de la cuchilla o del motor a la zona donde está el operador u otra persona, causando graves lesiones personales o la muerte.

- **No cambie el ajuste de velocidad del motor.**
- **Si usted sospecha que la velocidad del motor es superior a la normal, póngase en contacto con un Servicio Técnico Autorizado.**

- Limpie el filtro de aire con frecuencia. El picado de la hierba hace que se formen nubes de recortes y polvo, que atascan el filtro de aire y reducen el rendimiento del motor.

Cómo cortar la hierba

- La hierba crece a velocidades distintas según la estación del año. En el calor del verano, es mejor cortar la hierba usando los ajustes de altura de corte de 51 mm (2 pulg.), 64 mm (2,5 pulg.) o 76 mm (3 pulg.). Corte solamente un tercio de la hoja de hierba cada vez. No corte con un ajuste inferior a 51 mm a menos que la hierba sea escasa, o a finales del otoño cuando el ritmo de crecimiento de la hierba empieza a decaer.
- Cuando corte hierba de más de 15 cm de alto, siegue primero usando la altura de corte más alta y ande despacio, luego siegue de nuevo a una altura menor para obtener el mejor aspecto de césped. Si la hierba es demasiado alta y las hojas se amontonan en el césped, el cortacésped puede atascarse y el motor puede calarse.
- Alterne la dirección de corte. Esto ayuda a dispersar los recortes en todo el césped, dando una fertilización más homogénea.

Si el aspecto final del césped no es satisfactorio, pruebe a:

- Afilarse la cuchilla.
- Caminar más despacio mientras siega.
- Elevar la altura de corte del cortacésped.
- Cortar el césped con más frecuencia.

- Solapar los pasillos de corte en lugar de cortar un pasillo completo en cada pasada.
- Ajustar la altura de corte una muesca menos en las ruedas delanteras que en las traseras. Por ejemplo, ajuste las ruedas delanteras a 51 mm y las traseras a 64 mm.

Cómo cortar hojas

- Después de segar el césped, asegúrese de que la mitad del césped se ve a través de la cobertura de hojas cortadas. Es posible que tenga que hacer más de una pasada por encima de las hojas.
- Para una cobertura de hojas escasa, ajuste todas las ruedas a la misma altura de corte.
- Si hay más de 12,7 cm de hojas en el césped, ajuste la altura de corte de las ruedas delanteras una muesca o dos más alta que la de las ruedas traseras. De esta manera es más fácil que se introduzcan las hojas debajo de la plataforma del cortacésped.
- Siegue más despacio si el cortacésped no pica las hojas suficientemente finas.
- Si usted siega encima de hojas de roble, puede añadir cal al césped en primavera para reducir la acidez de las hojas de roble.

Mantenimiento

Nota: Los lados derecho e izquierdo de la máquina se determinan desde la posición normal del operador.

Calendario recomendado de mantenimiento

Intervalo de mantenimiento y servicio	Procedimiento de mantenimiento
Después de las primeras 8 horas	<ul style="list-style-type: none">• Cambie el aceite del motor.
Cada vez que se utilice o diariamente	<ul style="list-style-type: none">• Compruebe el nivel de aceite del motor.• Compruebe la operación del embrague del freno de la cuchilla.• Inspeccione periódicamente las cuchillas del cortacésped para asegurarse de que no están desgastadas ni dañadas.• Limpie debajo de la carcasa.
Cada 25 horas	<ul style="list-style-type: none">• Limpie el pre-limpiador de gomaespuma (con más frecuencia en condiciones de mucho polvo).
Cada 50 horas	<ul style="list-style-type: none">• Cambie el aceite del motor; cámbielo con más frecuencia en condiciones de mucho polvo.• Limpie el protector del embrague del freno de la cuchilla.
Cada 100 horas	<ul style="list-style-type: none">• Lubrique la caja de engranajes.• Limpie el filtro de aire de papel (con más frecuencia en condiciones de mucho polvo).• Cambie el aceite del motor y el filtro de aceite.• Compruebe la bujía.• Ajuste la transmisión autopropulsada.• Ajuste el cable del freno de la cuchilla.
Cada 300 horas	<ul style="list-style-type: none">• Cambie el filtro de aire de papel (con más frecuencia en condiciones de mucho polvo).
Cada año	<ul style="list-style-type: none">• Limpie el filtro de combustible.

Importante: Consulte en el *Manual del operador del motor* procedimientos adicionales de mantenimiento.



Si usted deja el cable conectado a la bujía, alguien podría arrancar el motor accidentalmente y causar lesiones graves a usted o a otras personas.

Desconecte el cable de la bujía antes de efectuar cualquier mantenimiento. Aparte el cable para evitar su contacto accidental con la bujía.

Lubricación

Lubricación de los brazos de pivote

Después de cada 50 horas de operación, o al final de la temporada de siega, lubrique los brazos de pivote.

1. Mueva las palancas de altura de corte de la rueda trasera al ajuste central.
2. Limpie con un trapo limpio los puntos de engrase (Figura 22).

Mantenimiento del motor

Mantenimiento del filtro de aire

Limpie el pre-limpiador de gomaespuma cada 25 horas de operación. Limpie el filtro de aire de papel cada 100 horas de operación. Cambie el filtro de aire de papel una vez cada temporada o cada 300 horas de operación; cámbielo con más frecuencia en condiciones de mucho polvo.

Importante: No haga funcionar el motor sin el conjunto de filtrado de aire, porque se producirán graves daños al motor.

1. Pare el motor y espere a que se detengan todas las piezas en movimiento.
2. Desconecte el cable de la bujía (Figura 12).
3. Desenrosque el tornillo que sujeta la tapa del limpiador de aire (Figura 24).

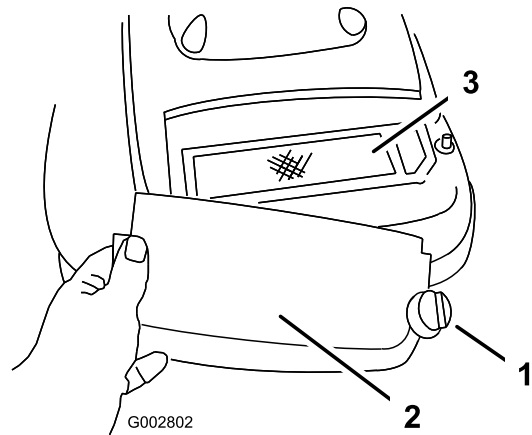


Figura 24

1. Tornillo
2. Tapa
3. Filtro de aire de papel

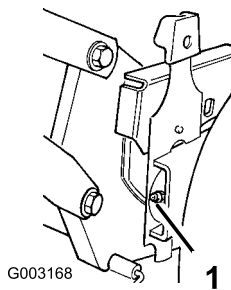


Figura 22

1. Punto de engrase

3. Conecte una pistola de engrasar al punto de engrase y bombee suavemente dos o tres veces con grasa de litio de propósito general N° 2.

Importante: Una presión de grasa excesiva puede dañar las juntas.

Lubricación de la caja de engranajes

Después de cada 100 horas de operación, engrase la caja de engranajes.

1. Retire la bolsa de recortes.
2. Conecte una pistola de engrasar en el punto de engrase a través del hueco de la cubierta de la correa (Figura 23).

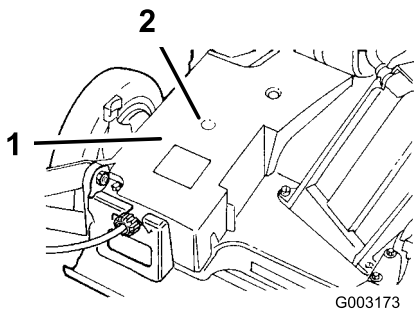


Figura 23

1. Cubierta de la correa
2. Punto de engrase

3. Bombee suavemente una o dos veces grasa de litio N° 2 de propósito general.
4. Instale la bolsa de recortes.

4. Retire la tapa y límpiela a fondo (Figura 24).
5. Retire el filtro de aire de papel y deséchelo (Figura 25).

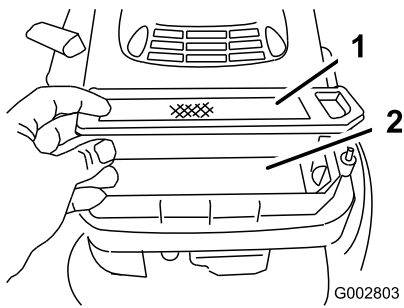


Figura 25

1. Filtro de aire de papel 2. Pre-limpiador de gomaespuma

Importante: No intente limpiar el filtro de papel.

6. Retire el pre-limpiador de gomaespuma y lávelo con un detergente suave y agua, luego séquelo apretando suavemente con un paño.
7. Sature el pre-limpiador de aceite, luego apriételo sin retorcer para retirar el exceso de aceite.
8. Instale el pre-limpiador de gomaespuma.
9. Instale el nuevo filtro de aire de papel.
10. Vuelva a colocar la tapa y fíjela con el tornillo.

Cómo cambiar el aceite del motor

Cambie el aceite después de las primeras 8 horas de operación, y luego cada 50 horas de operación, o cada temporada (más a menudo en condiciones de mucho polvo o suciedad).

1. Haga funcionar el motor para calentar el aceite.

Nota: El aceite caliente fluye mejor y transporta más contaminantes.



El aceite puede estar muy caliente cuando el motor ha estado funcionando, y el contacto con aceite caliente puede causar lesiones personales graves.

Evite tocar el aceite caliente al drenarlo.

2. Pare el motor y espere a que se detengan todas las piezas en movimiento.
3. Desconecte el cable de la bujía (Figura 12).
4. Coloque un recipiente adecuado debajo del lado derecho del cortacésped.
5. Retire la varilla girando el tapón en el sentido contrario a las agujas del reloj y tirando del mismo.

6. Vuelque el cortacésped hacia su lado **derecho**, dejando que se drene el aceite en el recipiente.

Nota: También puede retirar el aceite del cárter usando un extractor de aceite.

7. Ponga el cortacésped de pie.
8. Inserte la varilla en el cuello de llenado y enrosque el tapón en el sentido de las agujas del reloj hasta que quede apretado.
9. Recicle el aceite usado según la normativa local.
10. Llene el cárter con aceite nuevo hasta la marca Lleno de la varilla. Consulte Llenado del cárter de aceite.
11. Limpie cualquier aceite derramado.

Cómo cambiar el filtro de aceite

Cambie el filtro de aceite (Figura 26) cada 100 horas de operación o una vez al año, lo que ocurra primero.

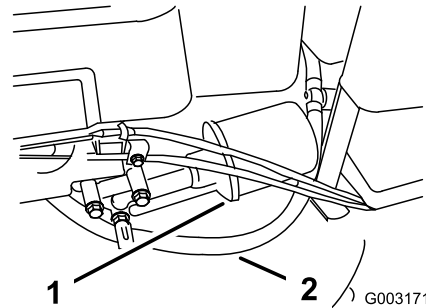


Figura 26

1. Filtro de aceite 2. Tubo de combustible

1. Haga funcionar el motor para calentar el aceite.



El aceite puede estar caliente cuando el motor ha estado funcionando, y el contacto con aceite caliente puede causar lesiones personales graves.

Evite tocar el aceite caliente al drenarlo.

2. Pare el motor y espere a que se detengan todas las piezas en movimiento.
3. Desconecte el cable de la bujía (Figura 12).
4. Drene el aceite del motor; consulte Cómo cambiar el aceite del motor.
5. Coloque un trapo debajo del filtro de aceite para recoger cualquier aceite que se salga mientras retira el filtro.
6. Retire el filtro de aceite.

- Usando el dedo, unte la junta del filtro nuevo con aceite (Figura 27).

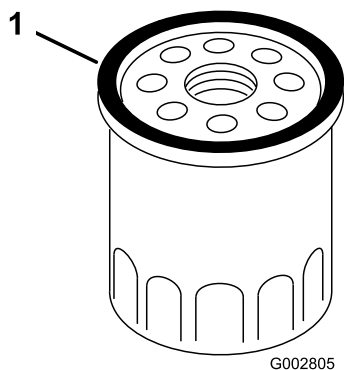


Figura 27

- Junta

- Instale el filtro nuevo y apriételo 2/3 de vuelta con la mano solamente.
- Llene el cárter con aceite nuevo hasta la marca Lleno de la varilla. Consulte Llenado del cárter de aceite.
- Conecte el cable de la bujía.
- Haga funcionar el motor durante unos 3 minutos.
- Pare el motor, espere a que se detengan todas las piezas en movimiento y compruebe que no hay fugas de aceite alrededor del filtro.
- Añada aceite para compensar el aceite que está en el filtro. Consulte Verificación del nivel de aceite del motor
- Recicle el filtro de aceite usado según la normativa local.

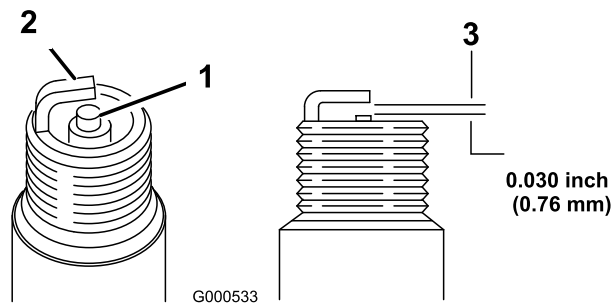


Figura 28

- Aislante del electrodo central
- Electrodo lateral
- Hueco entre electrodos (no a escala)

- Instale la bujía y la junta.
- Apriete la bujía a 23 Nm.
- Conecte el cable de la bujía.

Mantenimiento de la bujía

Revise la bujía cada 100 horas de funcionamiento. Utilice una bujía **NGK BPR5ES** o equivalente.

- Pare el motor y espere a que se detengan todas las piezas en movimiento.
- Desconecte el cable de la bujía (Figura 12).
- Limpie alrededor de la bujía.
- Retire la bujía de la culata.

Importante: Si la bujía está agrietada o sucia, cámbiela. No limpie los electrodos, porque cualquier arenilla que entre en el cilindro puede dañar el motor.

- Fije el hueco entre los electrodos en 0,76 mm (Figura 28).

Mantenimiento del sistema de combustible

Vaciado del depósito de combustible y limpieza del filtro de combustible

El elemento (malla) del filtro de combustible se encuentra dentro del depósito de combustible. Limpie el elemento del filtro de combustible cada año.

1. Pare el motor y espere a que se enfríe.

Nota: Drene la gasolina solamente cuando el motor está frío.

2. Desconecte el cable de la bujía.
3. Desconecte el tubo de combustible aflojando la abrazadera en el carburador.
4. Abra la válvula de combustible.
5. Drene completamente la gasolina del depósito y del tubo de combustible en un recipiente de combustible homologado.
6. Retire el depósito de combustible del cortacésped.
7. Vierta una pequeña cantidad de combustible en el depósito de combustible, mueva el combustible dentro del depósito y vacíelo en un recipiente de combustible homologado.
8. Instale el depósito de combustible y el tubo de combustible; consulte Instalación del depósito de combustible y el tubo de combustible.

Mantenimiento del sistema de transmisión

Ajuste de la transmisión autopropulsada

Si el cortacésped no avanza o si tiene tendencia a avanzar lentamente cuando la barra de control está a más de 3,8 cm del manillar, ajuste el mando de control de la transmisión de las ruedas, en la parte trasera de la caja de engranajes.

1. Cierre la puerta de la carcasa del cortacésped y retire la bolsa de recortes.
2. Gire el mando de control en el sentido de las agujas del reloj 1/2 vuelta si el cortacésped no avanza. Si el cortacésped avanza lentamente, gire el mando 1/2 vuelta en el sentido opuesto a las agujas del reloj para aflojar la correa (Figura 29).

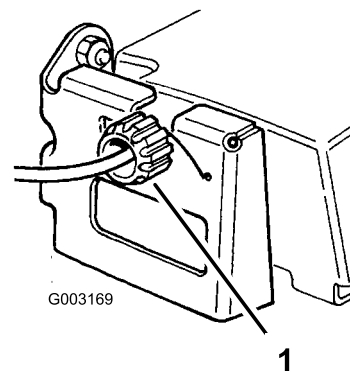


Figura 29

1. Mando de control

3. Tire lentamente del cortacésped hacia atrás, moviendo gradualmente la barra de control hacia el manillar.

Nota: El ajuste es correcto cuando las ruedas traseras dejan de girar y la barra de control está a aproximadamente 2,5 cm del manillar (Figura 30).

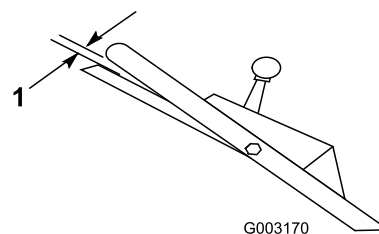


Figura 30

1. 2,5 cm

Mantenimiento de las ruedas

el suplemento está colocado entre el buje de la rueda y el brazo de pivote (Figura 31).

Cómo retirar las ruedas

1. Pare el motor y espere a que se detengan todas las piezas en movimiento.
2. Desconecte el cable de la bujía (Figura 12).
3. Retire el perno, el suplemento de la rueda y la contratuerca que monta la rueda al brazo de pivote (Figura 31).

Figura 31

- | | |
|----------------------------|---|
| 1. Contratuercas | 6. Cubierta de plástico (ruedas traseras solamente) |
| 2. Suplemento de la rueda | 7. Orejeta |
| 3. Conjunto cojinete/buje | 8. Cojinete (2) |
| 4. Suplemento del cojinete | 9. Perno |
| 5. Mitad de la rueda | |

-
4. Separe las mitades de la rueda del neumático retirando los 4 tornillos de caperuza y las 4 contratuercas (Figura 31).

Nota: Si retira los cojinetes del conjunto de cojinete/buje, retírelos apretando sobre el suplemento del cojinete (Figura 31).

Ensamblaje de las ruedas

1. Coloque el neumático en una mitad de rueda, alineando las orejetas en cada pieza (Figura 31).
2. Coloque el conjunto cojinete/buje en el hueco central de la mitad de la rueda. Asegúrese de que las patas del buje están posicionadas sobre la brida del hueco (Figura 31).
3. Coloque la otra mitad de la rueda sobre el conjunto cojinete/buje, alineando las orejetas de la rueda y del neumático y los taladros de montaje (Figura 31).
4. Usando 2 tornillos o pernos de rosca completa (1/4-20 x 1,50 pulg.) y tuercas no de freno, conecte sin apretar las dos mitades de la rueda. Monte los tornillos o pernos en taladros opuestos (Figura 31).
5. Compruebe la alineación de todas las piezas y apriete los tornillos, alternando de uno a otro para que el encaje sea uniforme, hasta que las mitades de la rueda estén juntas (Figura 31).
6. Instale los 2 pernos y 2 contratuercas que retiró anteriormente en los taladros restantes de las mitades de la rueda, y apriételos. Retire los dos tornillos o pernos largos y sustitúyalos por 2 pernos y 2 contratuercas (Figura 31).
7. Instale la rueda en el brazo de pivote con los pernos, un suplemento y una contratuerca. Asegúrese de que

Mantenimiento del sistema de control

Ajuste del cable del freno de la cuchilla

Siempre que instale un nuevo conjunto de cable de freno de la cuchilla o cambie la correa, ajuste el cable del freno de la cuchilla.

1. Pare el motor y espere a que se detengan todas las piezas en movimiento.
2. Desconecte el cable de la bujía (Figura 12).
3. Afloje el tornillo de la abrazadera hasta que se deslice el conducto del cable del freno (Figura 32).

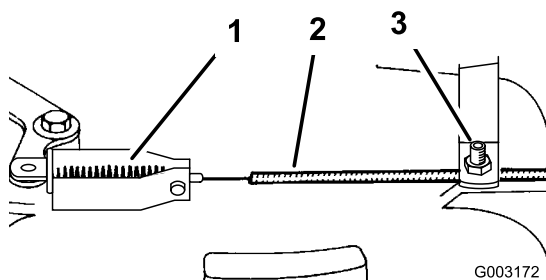


Figura 32

1. Muelle
2. Conducto del cable
3. Tornillo de la abrazadera

4. Tire del cable para eliminar la holgura, pero no tense el muelle. Apriete el tornillo de la abrazadera para fijar el ajuste.



No apriete demasiado el cable de freno de la cuchilla. Si aprieta demasiado el cable de freno de la cuchilla, el freno de la cuchilla podría salirse del tambor de freno. Si el freno no está en contacto con el tambor, la cuchilla no dejará de girar cuando usted suelte la barra de control. Una cuchilla en movimiento podría causar graves lesiones personales.

- Cada vez que usted ajuste el cable de freno, asegúrese de que el freno detiene la cuchilla en tres segundos o menos.
- Si la cuchilla no deja de girar en tres segundos o menos, lleve el cortacésped a un Distribuidor Autorizado para que lo inspeccione y lo repare.

Mantenimiento de las cuchillas

Mantenimiento de la cuchilla

Siegue siempre con la cuchilla afilada. Una cuchilla afilada corta limpiamente sin desgarrar o picar las hojas de hierba.

1. Pare el motor y espere a que se detengan todas las piezas en movimiento.
2. Desconecte el cable de la bujía (Figura 12).
3. Drene la gasolina del depósito de combustible; consulte Vaciado del depósito de combustible y Limpieza del filtro de combustible.
4. Vuelque el cortacésped hacia su lado **derecho** (Figura 33).

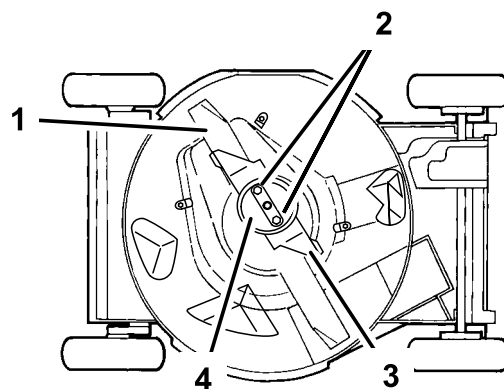


Figura 33

1. Cuchilla
2. Tuercas de la cuchilla
3. Acelerador
4. Protector de césped

Inspección de la cuchilla

Examine cuidadosamente la cuchilla para asegurarse de que está afilada y para detectar cualquier desgaste, sobre todo en la reunión entre la parte plana y la parte curva de la cuchilla (Figura 34A). Puesto que la arena y cualquier material abrasivo pueden desgastar el metal que conecta las partes curva y plana de la cuchilla, compruebe la cuchilla antes de utilizar el cortacésped. Si observa una hendidura o desgaste (Figura 34B y Figura 34C), cambie la cuchilla; consulte Cómo retirar la cuchilla.

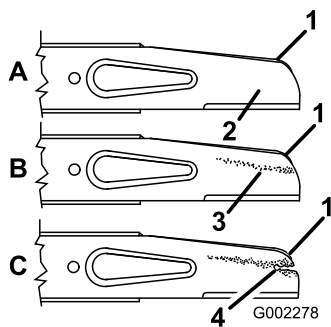


Figura 34

- | | |
|-------------------------------|-------------------------------|
| 1. Vela | 3. Desgaste |
| 2. Parte plana de la cuchilla | 4. Formación de una hendidura |

Nota: Para obtener el mejor rendimiento, instale una cuchilla nueva antes de que empiece la temporada de siega. Durante el año, lime cualquier desperfecto con el fin de mantener el filo de corte.



Una cuchilla desgastada o dañada puede romperse, y un trozo de la cuchilla podría ser arrojado a la zona donde está el operador u otra persona, provocando lesiones personales graves o la muerte.

- Inspeccione periódicamente las cuchillas, para asegurarse de que no están desgastadas ni dañadas.
- Sustituya cualquier cuchilla desgastada o dañada.

Cómo retirar la cuchilla

Sujete el extremo de la cuchilla usando un paño o un guante grueso. Retire las tuercas de la cuchilla, el protector de césped, el acelerador y la cuchilla (Figura 33).

Cómo afilar la cuchilla

Lime el borde superior de la cuchilla para mantener el ángulo de corte original (Figura 35A) y el radio interior del filo de corte (Figura 35B). La cuchilla permanece equilibrada si se retira la misma cantidad de material de ambos filos de corte.

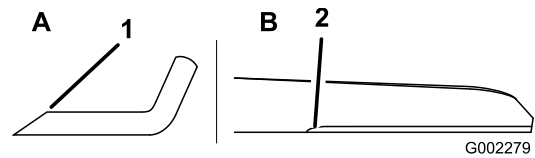


Figura 35

1. Afile con este ángulo solamente.
2. Mantenga el radio original aquí.

Equilibrado de la cuchilla

1. Compruebe el equilibrio de la cuchilla colocando el taladro central de la cuchilla sobre un clavo o el palo de un destornillador fijado horizontalmente en un torno de banco (Figura 36).

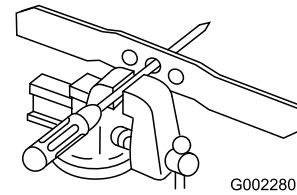


Figura 36

Nota: También puede comprobar el equilibrio usando un equilibrador de cuchillas de fabricación comercial.

2. Si algún extremo de la cuchilla gira hacia abajo, lime ese extremo (no el filo de corte ni el extremo cerca del filo de corte). La cuchilla está correctamente equilibrada cuando no baja ninguno de los extremos.

Cómo instalar la cuchilla

1. Instale una cuchilla Toro afilada y equilibrada, el acelerador, el protector de césped y las tuercas de la cuchilla. Para una instalación correcta, la vela de la cuchilla debe apuntar hacia la parte superior de la carcasa del cortacésped. Apriete las tuercas de la cuchilla a 20–37 Nm.



La operación del cortacésped sin que esté colocado el acelerador, puede hacer que la cuchilla se flexione, se doble o se rompa, causando lesiones graves o la muerte al operador u a otras personas.

No utilice el cortacésped sin acelerador.

2. Ponga el cortacésped de pie.
3. Conecte el cable de la bujía.

Limpieza

Limpieza de los bajos de la carcasa

Para asegurar el mejor rendimiento, mantenga limpios los bajos de la carcasa.

Método de lavado

1. Coloque el cortacésped sobre una superficie plana de hormigón o asfalto cerca de una manguera de jardín.
2. Arranque el motor.
3. Sujete la manguera a la altura del manillar y dirija el agua para que fluya sobre el suelo justo por delante de la rueda trasera derecha (Figura 37).

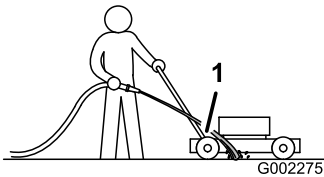


Figura 37

1. Rueda trasera derecha

Nota: La cuchilla aspirará agua y expulsará los recortes. Deje correr el agua hasta que no se vean recortes saliendo de debajo de la carcasa.

4. Pare el motor y espere a que se detengan todas las piezas en movimiento.
5. Cierre el grifo.
6. Arranque el cortacésped y déjelo funcionar durante unos minutos para eliminar la humedad del cortacésped y sus componentes.

Método de rascado

Si el lavado no elimina todos los residuos de debajo del cortacésped, rásquelo hasta que esté limpio.

1. Desconecte el cable de la bujía (Figura 12).
2. Drene el combustible del depósito de combustible. Consulte Vaciado del depósito de combustible y Limpieza del filtro de combustible.



Si inclina el cortacésped, el combustible puede salir del carburador o del depósito de combustible. La gasolina es extremadamente inflamable, altamente explosiva y bajo ciertas condiciones, puede causar lesiones personales o daños materiales.

Evite los derrames dejando funcionar el motor hasta que no quede combustible, o retirando la gasolina con una bomba de mano; nunca utilice un sifón.

3. Vuelque el cortacésped hacia su lado **derecho**.
4. Retire la suciedad y los recortes de hierba con un rascador de madera dura. Evite tocar rebabas y bordes afilados.
5. Ponga el cortacésped de pie.
6. Llene el depósito de combustible.
7. Conecte el cable de la bujía.

Limpieza del protector del embrague del freno de la cuchilla

Limpie el protector del embrague del freno de la cuchilla al final de cada temporada de siega para asegurar el mejor rendimiento y para evitar que se degraden las piezas. Limpie el protector del embrague del freno de la cuchilla cuando afile la cuchilla, porque es necesario retirar la cuchilla para poder retirar el protector del embrague del freno de la cuchilla.

1. Pare el motor y espere a que se detengan todas las piezas en movimiento.
2. Desconecte el cable de la bujía (Figura 12).
3. Drene la gasolina del depósito de combustible; consulte Vaciado del depósito de combustible y Limpieza del filtro de combustible.
4. Vuelque el cortacésped a su lado **derecho**.



Si inclina el cortacésped, el combustible puede salir del carburador o del depósito de combustible. La gasolina es extremadamente inflamable, altamente explosiva y bajo ciertas condiciones, puede causar lesiones personales o daños materiales.

Evite derrames de combustible vaciando el depósito de combustible según las instrucciones; no utilice nunca un sifón.

5. Retire las 2 tuercas de la cuchilla, el protector de césped, el acelerador y la cuchilla (Figura 33).
6. Afloje las pestañas que fijan el protector del embrague del freno de la cuchilla a la plataforma, aflojando las tuercas o los pernos de las pestañas (Figura 38). Gire las pestañas 180° para que no estorben.

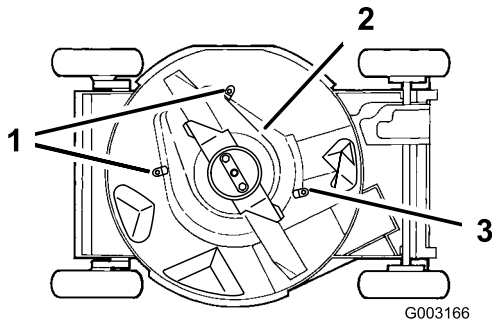


Figura 38

- | | |
|--|--------------------|
| 1. Pestañas y tuercas | 3. Pestaña y perno |
| 2. Protector del embrague del freno de la cuchilla | |

7. Retire el protector del embrague del freno de la cuchilla y cepille o sople para eliminar los residuos de debajo del protector y de alrededor del sistema del embrague del freno de la cuchilla.
8. Instale el protector del embrague del freno de la cuchilla. Gire las pestañas 180° a su posición inicial. Apriete las tuercas o los pernos de las pestañas para fijar el protector del embrague del freno de la cuchilla a la carcasa.
9. Instale la cuchilla, el acelerador, el protector de césped y las dos tuercas de la cuchilla.
10. Ponga el cortacésped de pie.
11. Conecte el cable de la bujía.

Almacenamiento

Para preparar el cortacésped para el almacenamiento cuando acabe la temporada de siega, siga los procedimientos de mantenimiento recomendados. Consulte Mantenimiento.

Almacene el cortacésped en un lugar fresco, limpio y seco. Cubra el cortacésped para mantenerlo limpio y protegido.

Preparación del sistema de combustible



La gasolina puede vaporizarse si la almacena por largos periodos de tiempo, y puede explotar si entra en contacto con una llama desnuda.

- No almacene gasolina por largos periodos de tiempo.
- No almacene el cortacésped con gasolina en el depósito de combustible o en el carburador en un lugar cerrado con llama desnuda. (Por ejemplo, la llama piloto de una caldera o de un calentador de agua).
- Espere a que se enfríe el motor antes de guardar el cortacésped en un recinto cerrado.

Vacíe el depósito de combustible durante la última operación de siega antes de almacenar el cortacésped.

1. Haga funcionar el cortacésped hasta que el motor se pare por haberse quedado sin gasolina.
2. Cebe el motor y arránquelo de nuevo.
3. Deje que funcione el motor hasta que se pare. Cuando ya no se puede arrancar el motor, está suficientemente seco.

Preparación del motor

1. Con el motor todavía caliente, cambie el aceite del cárter. Consulte Cómo cambiar el aceite del motor.
2. Retire la bujía.
3. Usando una lata de aceite, añada aproximadamente una cucharada sopera de aceite al cárter a través del orificio de la bujía.

4. Gire lentamente el motor varias veces, usando la cuerda de arranque, para distribuir el aceite.
5. Instale la bujía pero no conecte el cable a la bujía.

Información general

1. Limpie la carcasa del cortacésped. Consulte Limpieza de los bajos de la carcasa.
2. Limpie la suciedad y la broza de la parte exterior del cilindro, las aletas de la culata y de la carcasa del soplador.
3. Elimine los recortes de hierba, la suciedad y la grasa de las piezas externas del motor, la cubierta y la parte superior de la carcasa del cortacésped.
4. Compruebe la condición de la cuchilla. Consulte Mantenimiento de la cuchilla de corte.
5. Limpie el protector del embrague del freno de la cuchilla; consulte Limpieza del protector del embrague del freno de la cuchilla.
6. Realice el mantenimiento del limpiador de aire; consulte Mantenimiento del limpiador de aire.
7. Lubrique los brazos de pivote; consulte Lubricación de los brazos de pivote.
8. Apriete todos los pernos, tuercas y tornillos.
9. Retoque todas las superficies pintadas oxidadas o descascarilladas con pintura, que puede adquirir en el Servicio Técnico Autorizado.

Después del almacenamiento

1. Compruebe y apriete todos los cierres.
2. Retire la bujía y haga girar el motor rápidamente usando el arrancador para eliminar el exceso de aceite del cilindro.
3. Limpie la bujía o cámbiela si está agrietada, rota o si los electrodos están desgastados.
4. Instale la bujía y apriétela a 23 Nm.
5. Lleve a cabo cualquier procedimiento de mantenimiento necesario; consulte Mantenimiento.
6. Llene el depósito de combustible con gasolina fresca.
7. Compruebe el nivel de aceite del motor.
8. Conecte el cable de la bujía.

Solución de problemas

Problema	Posible causa	Acción correctora
El motor no arranca	<ol style="list-style-type: none"> 1. El depósito de combustible está vacío o el sistema de combustible contiene combustible viejo. 2. La palanca del acelerador no está en la posición Estárter. 3. El cable no está conectado a la bujía. 4. La bujía está picada, sucia o la distancia entre los electrodos es incorrecta. 	<ol style="list-style-type: none"> 1. Drene y/o llene el depósito de combustible con gasolina fresca. Si el problema no se soluciona, póngase en contacto con el Servicio Técnico Autorizado. 2. Mueva la palanca del acelerador a la posición Estárter. 3. Conecte el cable de la bujía. 4. Inspeccione la bujía y ajuste el hueco si es necesario. Sustituya la bujía si está picada, sucia o agrietada.
El motor es difícil de arrancar o pierde potencia	<ol style="list-style-type: none"> 1. El depósito de combustible contiene combustible viejo. 2. El orificio de ventilación del tapón del depósito de combustible está bloqueado. 3. El filtro del limpiador de aire está sucio y está obstruyendo el flujo de aire. 4. Los bajos de la carcasa del cortacésped contienen recortes y residuos. 5. La bujía está picada, sucia o la distancia entre los electrodos es incorrecta. 6. El nivel de aceite en el cárter está bajo o el aceite está sucio. 	<ol style="list-style-type: none"> 1. Drene y llene el depósito de combustible con gasolina fresca. 2. Limpie el orificio de ventilación del tapón de combustible, o sustituya el tapón de combustible. 3. Limpie el prefiltro del filtro de aire y/o cambie el filtro de aire papel. 4. Limpie debajo de la carcasa. 5. Inspeccione la bujía y ajuste el hueco si es necesario. Sustituya la bujía si está picada, sucia o agrietada. 6. Compruebe el aceite del motor. Cambie el aceite si está sucio, y añada aceite si el nivel es bajo.
El motor no funciona suavemente	<ol style="list-style-type: none"> 1. El cable no está conectado a la bujía. 2. La bujía está picada, sucia o la distancia entre los electrodos es incorrecta. 3. La palanca del acelerador no está en la posición Rápida. 4. El filtro del limpiador de aire está sucio y está obstruyendo el flujo de aire. 	<ol style="list-style-type: none"> 1. Conecte el cable de la bujía. 2. Inspeccione la bujía y ajuste el hueco si es necesario. Sustituya la bujía si está picada, sucia o agrietada. 3. Mueva la palanca del acelerador a la posición Rápida. 4. Limpie el prefiltro del filtro de aire y/o cambie el filtro de aire papel.
El cortacésped o el motor vibra excesivamente	<ol style="list-style-type: none"> 1. La cuchilla está doblada o desequilibrada. 2. Las tuercas de montaje de la cuchilla están sueltas. 3. Los bajos de la carcasa del cortacésped contienen recortes y residuos. 4. Los pernos de montaje del motor están sueltos. 	<ol style="list-style-type: none"> 1. Equilibre la cuchilla. Si la cuchilla está doblada, cámbiela. 2. Apriete las tuercas de montaje de la cuchilla. 3. Limpie debajo de la carcasa. 4. Apriete los pernos de montaje del motor.
Patrón de corte desigual	<ol style="list-style-type: none"> 1. Las cuatro ruedas no están a la misma altura. 2. La cuchilla no está afilada. 3. Usted está segando repetidamente con el mismo patrón. 4. Los bajos de la carcasa del cortacésped contienen recortes y residuos. 	<ol style="list-style-type: none"> 1. Ajuste las cuatro ruedas a la misma altura. 2. Afile y equilibre la cuchilla. 3. Cambie el patrón de siega. 4. Limpie debajo de la carcasa.
El cortacésped no avanza	<ol style="list-style-type: none"> 1. El cable de la transmisión autopropulsada está mal ajustado o dañado. 2. Hay residuos debajo de la cubierta de la correa. 	<ol style="list-style-type: none"> 1. Ajuste el cable de la transmisión autopropulsada. Cambie el cable si es necesario. 2. Limpie los residuos de debajo de la cubierta de la correa.



La Garantía Toro

Condiciones y productos cubiertos

The Toro® Company y su afiliado, Toro Warranty Company, bajo un acuerdo entre sí, prometen conjuntamente al comprador original* reparar cualquier producto Toro usado con propósitos residenciales normales* si tiene defectos de materiales o mano de obra. Los siguientes plazos son aplicables desde la fecha de la compra original.

Productos

Cortacéspedes dirigidos
Cortacéspedes con conductor, con motor trasero
Tractores de césped y jardín
Productos eléctricos manuales
Lanzanieves
Giro Zero de consumo

Periodo de garantía

Garantía limitada de 2 años
Garantía limitada de 2 años
Garantía limitada de 2 años
Garantía limitada de 2 años
Garantía limitada de 2 años
Garantía limitada de 2 años

* "Comprador original" significa la persona que compró originalmente los productos Toro.

* "Propósito residencial normal" significa el uso del producto en la misma parcela en que se encuentra su vivienda. El uso en más de un lugar se considera uso comercial, y sería aplicable la garantía de uso comercial.

Garantía limitada para el uso comercial

Los productos de consumo y accesorios Toro utilizados con propósitos comerciales, institucionales o de alquiler están garantizados contra defectos en materiales o mano de obra durante los periodos de tiempo siguientes a partir de su fecha de compra original:

Productos

Cortacéspedes dirigidos
Cortacéspedes con conductor, con motor trasero
Tractores de césped y jardín
Productos eléctricos manuales
Lanzanieves
Giro Zero de consumo

Periodo de garantía

Garantía de 90 días
Garantía de 90 días
Garantía de 90 días
Garantía de 90 días
Garantía de 90 días
Garantía de 45 días

Instrucciones para obtener asistencia bajo la garantía

Si usted cree que su producto Toro tiene un defecto de materiales o de mano de obra, siga este procedimiento:

1. Póngase en contacto con el vendedor para concertar el servicio técnico del producto. Si por cualquier razón le es imposible ponerse en contacto con el vendedor, puede dirigirse a cualquier Distribuidor Autorizado Toro para concertar el servicio técnico.
2. Lleve el producto y su prueba de compra (recibo o factura de venta) al vendedor o al Distribuidor Autorizado.

Si por alguna razón usted no está satisfecho con el análisis del Distribuidor Autorizado o con la asistencia recibida, póngase en contacto con el importador Toro o con nosotros en la dirección siguiente:

Customer Care Department, Consumer Division
Toro Warranty Company
8111 Lyndale Avenue South
Bloomington, MN 55420-1196
Director: Soporte técnico: 001-952-887-8248

Consulte la lista de Distribuidores adjunta

Responsabilidades del propietario

Usted debe mantener su producto Toro siguiendo los procedimientos de mantenimiento descritos en el Manual del operador. Dicho mantenimiento rutinario, sea realizado por un distribuidor o por usted mismo, es por cuenta de usted.

Elementos y condiciones no cubiertos

Esta garantía expresa no cubre:

- El coste del mantenimiento regular o de las piezas, tales como filtros, combustible, lubricantes, piezas de puesta a punto, afilado de cuchillas, ajustes de frenos y embragues.
- Cualquier producto o pieza que haya sido modificado o mal utilizado o que haya necesitado ser sustituido o reparado debido a desgaste normal, accidente o falta de mantenimiento adecuado.
- Las reparaciones necesarias debidas al uso del combustible incorrecto, contaminantes en el sistema de combustible o falta de preparación adecuada del sistema de combustible antes de cualquier periodo de inactividad de más de tres meses.
- Motor y transmisión. Estos elementos están cubiertos por las garantías de los fabricantes correspondientes, con términos y condiciones propios.

Todas las reparaciones cubiertas por esta garantía deben ser realizadas por un Servicio Técnico Toro Autorizado usando piezas de repuesto homologadas por Toro.

Condiciones generales

El comprador está amparado por la legislación de cada país. Esta garantía no restringe los derechos del comprador bajo dicha legislación.

International Distributor List—Consumer Products

Distributor:	Country:	Phone Number:
Atlantis Su ve Sulama Sistemleri Lt	Turkey	90 216 344 86 74
Balama Prima Engineering Equip	Hong Kong	852 2155 2163
B-Ray Corporation	Korea	82 32 551 2076
Casco Sales Company	Puerto Rico	787 788 8383
Ceres S.A	Costa Rica	506 239 1138
CSSC Turf Equipment (pvt) Ltd	Sri Lanka	94 11 2746100
Cyril Johnston & Co	Nothern Ireland	44 2890 813 121
Equivier	Mexico	52 55 539 95444
Femco S.A.	Guatemala	502 442 3277
G.Y.K. Company Ltd.	Japan	81 726 325 861
Geomechaniki of Athens	Greece	30 10 935 0054
Guandong Golden Star	China	86 20 876 51338
Hako Gorund and Garden	Sweden	46 35 10 0000
Hydroturf Int. Co	Dubai United Arab Emirates	97 14 347 9479
Hydroturf Egypt LLC	Egypt	202 519 4308
Ibea S.p.A.	Italy	39 0331 853611
Irriamc	Portugal	351 21 238 8260
Jean Heybroek b.v.	Netherlands	31 30 639 4611
Lely (U.K.) Limited	United Kingdom	44 1480 226 800
Maquiver S.A.	Colombia	57 1 236 4079
Maruyama Mfg. Co. Inc.	Japan	81 3 3252 2285
Metra Kft	Hungary	36 1 326 3880
Mountfield a.s.	Czech Republic	420 255 704 220
Munditol S.A.	Argentina	54 11 4 821 9999
Oslinger Turf Equipment SA	Ecuador	593 4 239 6970
Oy Hako Ground and Garden Ab	Finland	358 987 00733
Parkland Products Ltd	New Zealand	64 3 34 93760
Prochaska & Cie	Austria	43 1 278 5100
RT Cohen 2004 Ltd	Israel	972 986 17979
Riversa	Spain	34 9 52 83 7500
Roth Motorgerate GmBh & Co	Germany	49 7144 2050
Sc Svend Carlsen A/S	Denmark	45 66 109 200
Solvert S.A.S	France	33 1 30 81 77 00
Spypros Stavrinides Limited	Cyprus	357 22 434131
Surge Systems India Limited	India	91 1 292299901
T-Markt Logistics Ltd	Hungary	36 26 525 500
Toro Australia	Australia	61 3 9580 7355
Toro Europe BVBA	Belgium	32 14 562 960