



Cortacésped Recycler® de 22 pulgadas

Nº de modelo 20073—Nº Serie 270000001 y superiores
 Nº de modelo 20073A—Nº Serie 270000001 y superiores
 Nº de modelo 20074—Nº Serie 270000001 y superiores
 Nº de modelo 20074A—Nº Serie 270000001 y superiores

Manual del operador

Introducción

Lea este manual detenidamente para aprender a utilizar y mantener correctamente su producto, y para evitar lesiones y daños al producto. Usted es el responsable de operar el producto de forma correcta y segura.

Usted puede ponerse en contacto directamente con Toro en www.Toro.com si desea información sobre productos y accesorios, o si necesita localizar un distribuidor o registrar su producto.

Cuando necesite asistencia técnica, piezas genuinas Toro o información adicional, póngase en contacto con un Servicio Técnico Autorizado o con Asistencia al Cliente Toro, y tenga a mano los números de modelo y serie de su producto. Figura 1 identifica la ubicación de los números de modelo y serie en el producto.

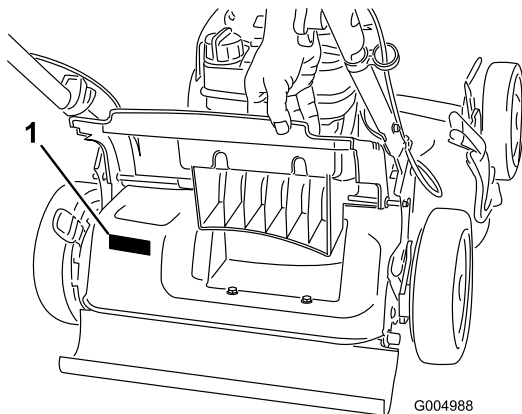


Figura 1

1. Placa con los números de modelo y de serie

Anote a continuación los números de modelo y de serie de su producto:

Nº de modelo _____
Nº de serie _____

Este manual identifica peligros potenciales y contiene mensajes de seguridad identificados por el símbolo de alerta de seguridad (Figura 2), que señala un peligro que puede causar lesiones graves o la muerte si usted no sigue las precauciones recomendadas.



Figura 2

1. Símbolo de alerta de seguridad

Este manual utiliza 2 palabras más para resaltar información. **Importante** llama la atención sobre información mecánica especial, y **Nota** resalta información general que merece una atención especial.

Advertencia

CALIFORNIA Propuesta 65

Los gases de escape de este producto contienen productos químicos que el Estado de California sabe que causan cáncer, defectos congénitos u otros peligros para la reproducción.

Importante: Este motor no está equipado con un silenciador con parachispas. Es una infracción de la legislación de California (California Public Resource Code Section 4442) la utilización o la operación del motor en cualquier terreno de bosque, monte o terreno cubierto de hierba. Otros estados o zonas federales pueden tener una legislación similar.

Este sistema de encendido por chispa cumple la norma canadiense ICES-002.

El Manual del propietario del motor adjunto ofrece información sobre las normas de la U.S. Environmental Protection Agency (EPA) y de la California Emission Control Regulation sobre sistemas de emisiones, mantenimiento y garantía. Puede solicitarse un manual nuevo al fabricante del motor.

En los casos en que se indica la potencia en cv del motor, la potencia bruta del motor fue calculada en el laboratorio por el fabricante del motor, con arreglo a lo estipulado en SAE J1940. Debido a que el motor está configurado para cumplir los requisitos de seguridad, emisiones y operación, su potencia real en este tipo de cortacésped será significativamente menor.

Seguridad

Este cortacésped cumple o supera los requisitos de seguridad de cuchillas CPSC para cortacéspedes giratorios dirigidos y las especificaciones B71.1 del Instituto Norteamericano de Estándares Nacionales en vigor en el momento de fabricación.

Lea y comprenda el contenido de este manual antes de arrancar el motor.

El símbolo de alerta de seguridad (Figura 2) se utiliza para advertirle sobre potenciales riesgos de lesiones personales. Observe siempre todos los mensajes de seguridad que siguen a este símbolo con el fin de evitar posibles lesiones o la muerte. El uso o mantenimiento incorrectos de este cortacésped pueden causar lesiones o la muerte. Para reducir esta posibilidad, cumpla las siguientes instrucciones de seguridad.

Las siguientes instrucciones han sido adaptadas de la norma ANSI/OPEI B71.1-2003.

Esta máquina de corte puede amputar manos y pies y lanzar objetos al aire. El no observar las siguientes instrucciones de seguridad puede dar lugar a lesiones corporales graves e incluso la muerte.

Operación general

- Lea, comprenda y siga todas las instrucciones del/de los manual(es) y las colocadas en la máquina antes de arrancar ésta.
- No coloque las manos o los pies cerca de la máquina o debajo de ésta. Manténgase alejado del conducto de descarga en todo momento.
- Sólo permita que utilicen esta máquina adultos responsables y familiarizados con las instrucciones.
- Despeje la zona de objetos tales como piedras, alambres, juguetes, etc., que podrían ser arrojados por la cuchilla. Permanezca detrás del manillar cuando el motor está en marcha.
- Asegúrese de que no haya otras personas en la zona antes de usar la máquina. Pare la máquina si alguien entra en la zona.
- No utilice la máquina si usted está descalzo o lleva sandalias. Lleve siempre calzado fuerte.
- No tire hacia atrás de la máquina a menos que sea absolutamente necesario. Antes de desplazarse hacia atrás y mientras lo hace, mire siempre hacia abajo y detrás de usted.
- No dirija nunca el material descargado hacia nadie. Evite descargar material contra una pared u otra obstrucción. El material podría rebotar hacia el operador. Pare la cuchilla al cruzar superficies de grava.

- No haga funcionar la máquina si no están colocados y funcionando el recogedor completo, el protector de descarga, el protector trasero u otros dispositivos de protección.
- No deje nunca desatendida la máquina si está funcionando.
- Pare el motor y espere hasta que la cuchilla se detenga completamente antes de limpiar la máquina, retirar el recogedor o desatascar el protector de descarga.
- Utilice la máquina solamente con luz natural o con una buena iluminación artificial.
- No utilice la máquina bajo la influencia de drogas o alcohol.
- No utilice nunca el cortacésped en hierba mojada. Asegúrese de pisar firmemente; camine; no corra nunca.
- Desengrane el sistema de transmisión, si la máquina está equipada con uno, antes de arrancar el motor.
- Si la máquina comienza a vibrar de manera anormal, pare el motor y compruebe la causa inmediatamente. La vibración suele ser un aviso de problemas.
- Siempre utilice protección ocular al usar la máquina.
- Consulte las instrucciones del fabricante respecto a la instalación y operación correctas de los accesorios. Utilice solamente accesorios homologados por el fabricante.

Operación en pendientes

Las pendientes son un factor de primera importancia relacionado con accidentes, especialmente resbalones y caídas, que pueden causar lesiones graves. En todas las pendientes y cuestas se necesita tener un cuidado especial. Si usted no se siente con confianza en una pendiente, no la siegue.

- Siegue de través las cuestas y pendientes, nunca hacia arriba o hacia abajo. Extrema las precauciones al cambiar de dirección en cuestas o pendientes.
- Esté alerta a agujeros, surcos, montículos, rocas u otros objetos ocultos. Los terrenos desiguales pueden causar caídas y resbalones. La hierba alta puede ocultar obstáculos.
- No siegue la hierba mojada o en pendientes excesivamente empinadas. Si no pisa firme, puede resbalar y caer.
- No siegue cerca de terraplenes, fosas o taludes. Usted podría perder el equilibrio o resbalar.

Niños

Pueden ocurrir accidentes trágicos si el operador no está alerta a la presencia de niños. A menudo los niños se sienten atraídos por la máquina y la actividad de segar. **No**

suponga nunca que los niños van a permanecer en el último lugar en que los vio.

- Mantenga a los niños alejados de la zona de siega y bajo la atenta mirada de un adulto responsable que no sea el operador.
- Esté alerta y pare el cortacésped si entran niños en la zona.
- Nunca permita a los niños utilizar la máquina.
- Extreme la precaución al acercarse a esquinas ciegas, arbustos, árboles u otros objetos que puedan impedir que usted vea un niño.

Mantenimiento

Manejo seguro de la gasolina

Para evitar lesiones personales o daños materiales, extreme las precauciones al manejar la gasolina. La gasolina es extremadamente inflamable y los vapores son explosivos.

- Apague cualquier cigarrillo, cigarro, pipa u otra fuente de ignición.
- Utilice solamente un recipiente de gasolina homologado.
- No retire nunca el tapón de combustible ni añada combustible con el motor en marcha. Deje que se enfríe el motor antes de repostar combustible.
- No reposte nunca la máquina en un recinto cerrado.
- No guarde nunca la máquina o un recipiente de combustible cerca de una llama desnuda, chispa o llama piloto, por ejemplo en un calentador de agua u otro electrodoméstico.
- No llene nunca los recipientes dentro de un vehículo o sobre la plataforma de un camión o remolque con forro de plástico. Coloque siempre los recipientes de gasolina en el suelo, lejos del vehículo, antes de llenarlos.
- Retire un equipo con motor de gasolina del camión o del remolque y repóstele en el suelo. Si esto no es posible, reposte el equipo desde un recipiente portátil, en vez de usar un surtidor o boquilla dosificadora de gasolina.
- Mantenga la boquilla en contacto con el borde del depósito de combustible o el orificio del recipiente en todo momento hasta que termine de repostar. No utilice dispositivos que mantengan abierta la boquilla.
- Si se derrama combustible sobre su ropa, cámbiese de ropa inmediatamente.
- Nunca llene demasiado el depósito de combustible. Vuelva a colocar el tapón de gasolina y apriételo firmemente.



Los gases de escape del motor contienen monóxido de carbono, que es un veneno inodoro que puede matarle.

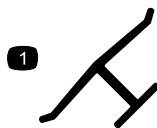
No haga funcionar el motor dentro de un edificio o en un lugar cerrado.

Mantenimiento general

- No haga funcionar nunca la máquina en un lugar cerrado.
- Mantenga apretados todos los tornillos y tuercas para asegurarse de que el equipo está en condiciones de funcionamiento seguras.
- No manipule nunca los dispositivos de seguridad. Compruebe regularmente que funcionan correctamente.
- Mantenga la máquina libre de acumulaciones de hierba, hojas y otros residuos. Limpie cualquier derrame de aceite o combustible y retire cualquier residuo empapado en combustible. Deje que se enfríe la máquina antes de almacenarla.
- Si golpea un objeto extraño, pare e inspeccione la máquina. Si es necesario, repárela antes de arrancar de nuevo.
- Nunca haga ajustes o reparaciones con el motor en marcha. Desconecte el cable de la bujía y haga masa con él contra el motor para evitar un arranque accidental.
- Compruebe frecuentemente los componentes del recogedor y el protector de descarga y sustitúyalos por piezas recomendadas por el fabricante cuando sea necesario.
- Las cuchillas del cortacésped están muy afiladas. Envuelva la cuchilla o lleve guantes, y extreme las precauciones al manejar las cuchillas.
- No cambie los ajustes del regulador del motor ni haga funcionar el motor a una velocidad excesiva.
- Revise o sustituya las pegatinas de seguridad e instrucciones cuando sea necesario.

Pegatinas de seguridad e instrucciones

Importante: Hay pegatinas de seguridad e instrucciones colocadas cerca de zonas de potencial peligro. Sustituya cualquier pegatina dañada.

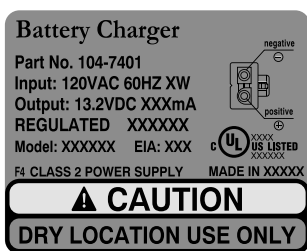


Marca del fabricante

1. Indica que la cuchilla ha sido identificada como pieza del fabricante original de la máquina.



94-8072



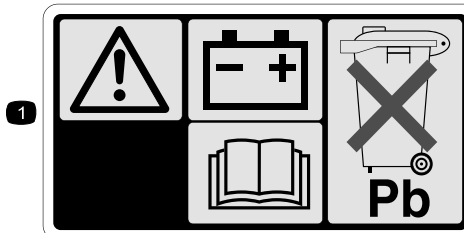
104-7402

Modelo 20074 solamente



104-7403

Modelo 20074 solamente



104-7953

Modelos 20074 y 20074A solamente



1. Advertencia – lea el *Manual del operador* si desea información sobre cómo cargar la batería; contiene plomo; no tirar a la basura.
2. Lea el *Manual del operador*.

⚠ WARNING

AVOID SERIOUS INJURY or DEATH:
 GO ACROSS SLOPES, NOT UP AND DOWN.
 DO NOT MOW WHEN CHILDREN OR OTHERS ARE AROUND.
 LOOK DOWN AND BEHIND BEFORE AND WHILE MOVING BACKWARDS.
 KEEP SAFETY DEVICES (GUARDS, SHIELDS, ETC.) IN PLACE AND WORKING.
 REMOVE OBJECTS THAT COULD BE THROWN BY THE BLADE.
 READ THE OPERATOR'S MANUAL.
 FOR REPLACEMENT MANUAL, SEND MODEL & SERIAL NUMBER TO: THE TORO CO., 8111 LYNDALE AVE.S., BLOOMINGTON, MN 55420-1196.

105-1295

105-1295

REMOVE LABEL BEFORE USE.
 ETIRER L'ÉTIQUETTE AVANT UTILISATION.
 RETIRE LA ÉTIQUETA ANTES DE UTILIZAR.

1.

2.

108-4791

READ OPERATORS MANUAL FOR PROPER INSTRUCTIONS. FUSE MUST BE INSERTED INTO BATTERY FOR PROPER OPERATION.

LIRE LES INSTRUCTIONS APPROPRIÉES FIGURANT DANS LE MANUEL DE L'OPÉRATEUR. INSÉRER LE FUSIBLE DANS LA BATTERIE POUR UN FONCTIONNEMENT APPROPRIÉ.

LEA LAS INSTRUCCIONES CORRESPONDIENTES EN EL MANUAL DEL OPERADOR, EL FUSIBLE ESTAR INSERTADO EN LA BATERIA A FIN PERMITIR UN FUNCIONAMIENTO ADECUADO.

108-4791

Modelos 20074 y 20074A solamente

Battery Charger

Part No. 108-8190
 Input: 120VAC 60HZ XW
 Output: 13.8VDC XXXmA
 REGULATED XXXXXX
 Model: XXXXXX EIA: XXX

YYWW X

F4 CLASS 2 POWER SUPPLY MADE IN XXXXX

⚠ CAUTION
 DRY LOCATION USE ONLY

108-8191

Modelo 20074A solamente

⚠ CAUTION:
 DRY LOCATION USE ONLY

⚠ WARNING:

TO REDUCE RISK OF ELECTRIC SHOCK, DO NOT EXPOSE UNIT TO WATER OR OPERATE UNIT ON WET GROUND. MADE IN XXXXX
 BATTERY CHARGER PART NO.: 108-8190
 USE ONLY TO CHARGE
 12 V ELECTRIC START
 LAWN MOWER BATTERY
 INPUT: 120 VAC 60 Hz XW XXXXXX
 OUTPUT: 13.8 V XXX mA CLASS 2 F4

⚠ CUIDADO:

NO SE EXPONGA A LA LLUVIA. SOLO PARA SER USADO EN AREAS INTERIORES.

⚠ ADVERTENCIA:

PARA REDUCIR EL RIESGO DE ELECTROCUCION, NO SE EXPONGA ESTA UNIDAD AL AGUA NI SE OPERE SOBRE TERRENOS HUMEDOS. HECHO EN XXXXX
 CARGADOR DE LA BATERIA PARTE No.: 108-8190
 USESE UNICAMENTE PARA CARGAR LA BATERIA DE 12 VOLTIOS DEL CORTADORA DE CESPED DE ARRANQUE ELECTRICO
 ENTRADA: 120 V CA 60 Hz XW
 SALIDA: 13.8 V XXX MA

⚠ ATTENTION:

NE PAS EXPOSER A LA PLUIE. POUR USAGE A L'INTÉRIEUR SEULEMENT.

⚠ AVERTISSEMENT:

AFIN DE RÉDUIRE LE RISQUE DE CHOC ÉLECTRIQUE, NE PAS EXPOSER L'APPAREIL A L'EAU OU FAIRE FONCTIONNER L'APPAREIL SUR UN SOL MOUILLE. FAIT EN XXXXX XXXXXX
 CHARGEUR DE BATTERIE PIÉCE NO. : 108-8190
 UTILISER SEULEMENT POUR CHARGER LES BATTERIES ÉLECTRIQUES DE 12 VOLTS POUR DÉMARRER LA TONDEUSE
 PUISSANCE : 120 VAC 60 Hz XW
 SORTIE : 13.8 V XXX mA

108-8192

108-8192

Modelo 20074A solamente



112-8868

Montaje

Importante: Retire y deseche la hoja protectora de plástico que cubre el motor.

1. Cómo desplegar el manillar



Si pliega o despliega el manillar de forma incorrecta, pueden dañarse los cables, creando unas condiciones de operación inseguras.

- No dañe los cables al plegar o desplegar el manillar.
- Si un cable está dañado, póngase en contacto con el Servicio Técnico Autorizado.

1. Mueva con cuidado la sección superior del manillar hacia adelante hasta que sus dos mitades queden alineadas y encajadas; luego, apriete los pomos del manillar (Figura 3).

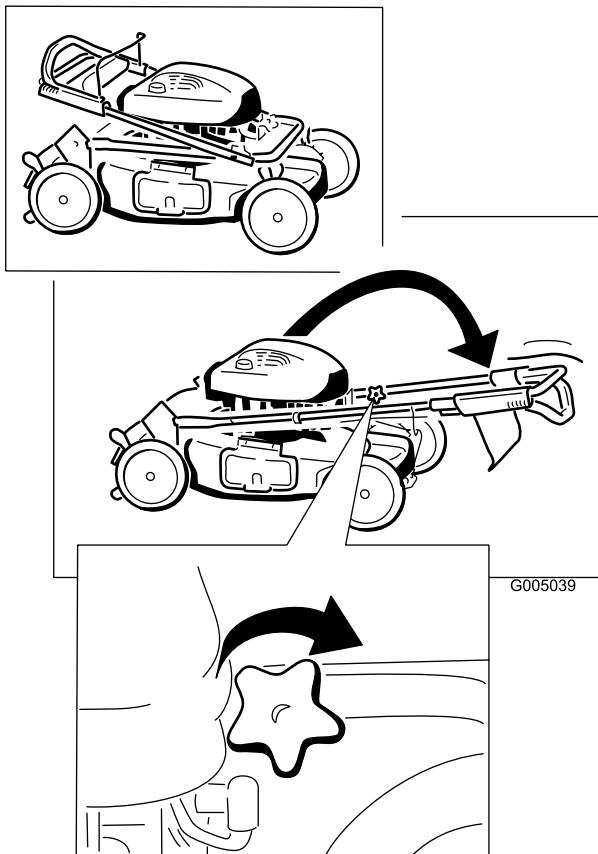


Figura 3

2. Apriete y una la sección inferior del manillar; luego, mueva el manillar hacia atrás hasta que encaje en la posición de operación con un clic (Figura 4).

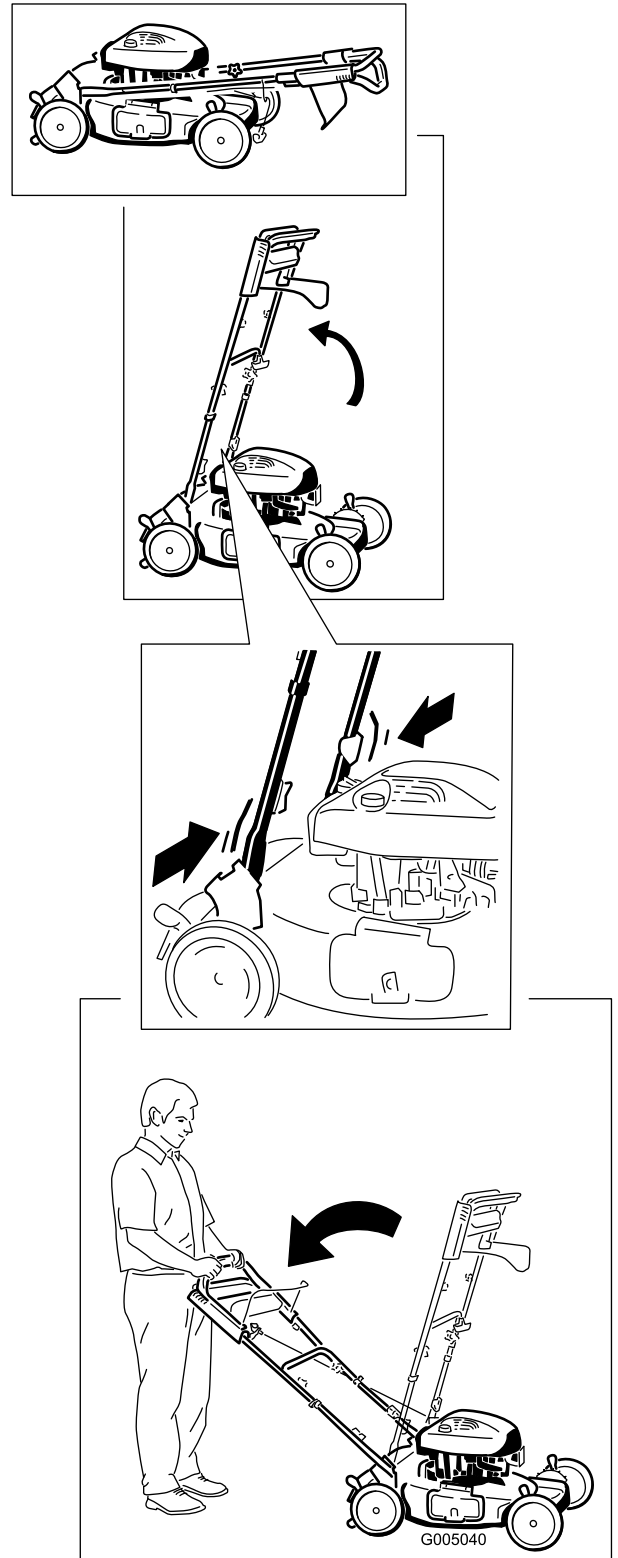


Figura 4

2. Llenado del cárter de aceite

El cortacésped se suministra sin aceite en el motor, pero incluye una botella de aceite.

1. Retire la varilla (Figura 5).

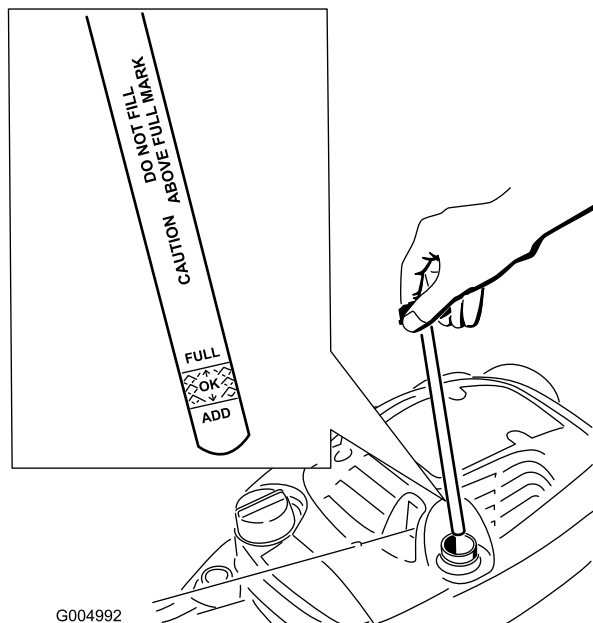


Figura 5

2. Vierta **lentamente** aceite en el tubo de llenado hasta que el nivel llegue a la marca **Full** de la varilla (Figura 5). **No llene demasiado.** (Capacidad máxima: 0,6 l (20 onzas), tipo: SAE 30W, aceite detergente con clasificación de servicio API SF, SG, SH, SJ, SL o superior.)
3. Vuelva a colocar la varilla firmemente.

Importante: Cambie el aceite del motor después de las primeras 2 horas de operación, y después cada año. Consulte **Cómo cambiar el aceite del motor.**

3. Instalación del fusible

Modelos 20074 y 20074A solamente

Su cortacésped incluye un fusible de 40 amperios que protege el arrancador eléctrico.

Importante: Usted no podrá arrancar el cortacésped con el arrancador eléctrico ni cargar la batería a menos que instale el fusible.

1. Desenganche ambos extremos de la tapa de la batería y retírela (Figura 6).

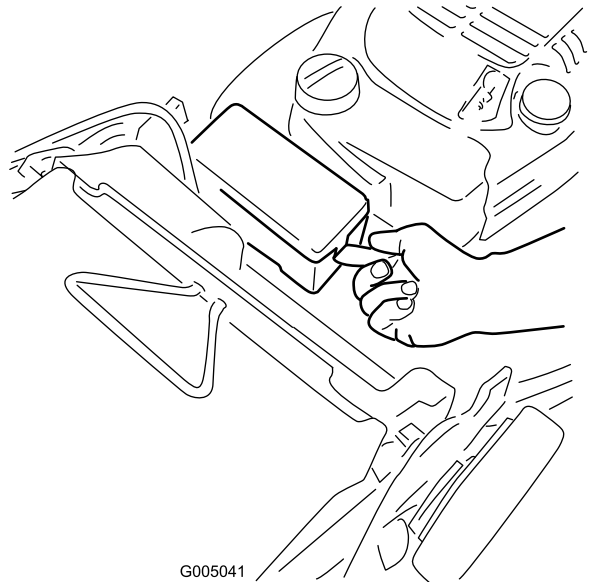


Figura 6

2. Introduzca el fusible en el portafusibles (Figura 7).

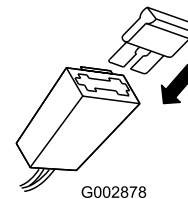


Figura 7

Nota: Su cortacésped incluye un fusible con la documentación del propietario y otro fusible en la caja de la batería.

3. Coloque la tapa de la batería.

4. Cómo cargar la batería

Modelos 20074 y 20074A solamente

Consulte **Cómo cargar la batería** en la sección de Mantenimiento.

El producto

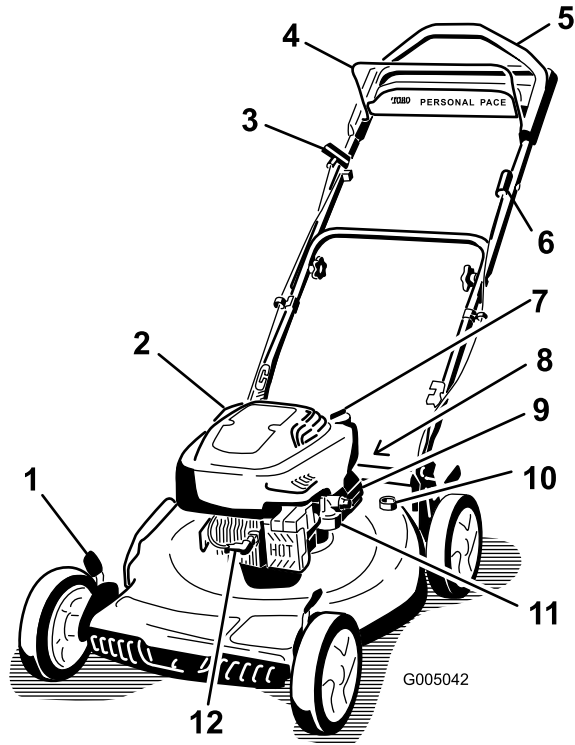


Figura 8

- | | |
|---|---|
| 1. Palanca de altura de corte | 7. Tapón del depósito de combustible |
| 2. Varilla/tapón de llenado de aceite | 8. Batería (no ilustrada, modelos 20074 y 20074A solamente) |
| 3. Arrancador | 9. Filtro de aire |
| 4. Barra de control de la cuchilla | 10. Orificio de lavado |
| 5. Barra de control de la transmisión autopropulsada | 11. Cebador |
| 6. Llave de contacto (modelos 20074 y 20074A solamente) | 12. Bujía |

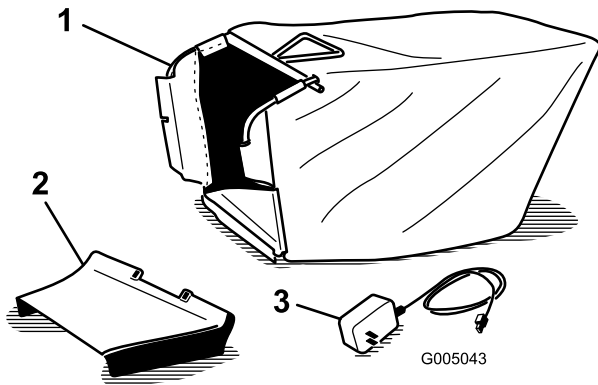


Figura 9

- | | |
|---------------------------------|--|
| 1. Bolsa de recortes | 3. Cargador de la batería (modelos 20074 y 20074A solamente) |
| 2. Conducto de descarga lateral | |

Operación

Cómo llenar el depósito de combustible



La gasolina es altamente inflamable y explosiva. Un incendio o una explosión provocado(a) por la gasolina puede causarle quemaduras a usted y a otras personas.

- Para evitar que una carga estática incendie la gasolina, coloque el recipiente y/o el cortacésped directamente sobre el suelo antes de repostar, no en un vehículo o sobre otro objeto.
- Llène el depósito en el exterior cuando el motor esté frío. Limpie cualquier derrame.
- No maneje gasolina si está fumando, ni cerca de una llama desnuda o chispas.
- Almacene la gasolina en un recipiente homologado y manténgala fuera del alcance de los niños.

Llene el depósito con gasolina fresca normal sin plomo, de una marca reconocida (Figura 10).

Nota: Nunca use metanol, gasolina que contenga metanol o gasohol con más de 10% etanol porque se podrían producir daños en el sistema de combustible del motor. No mezcle aceite con la gasolina.

Importante: Para reducir los problemas de arranque, añada estabilizador de combustible al combustible durante toda la temporada, mezclándolo con gasolina comprado hace menos de treinta días.

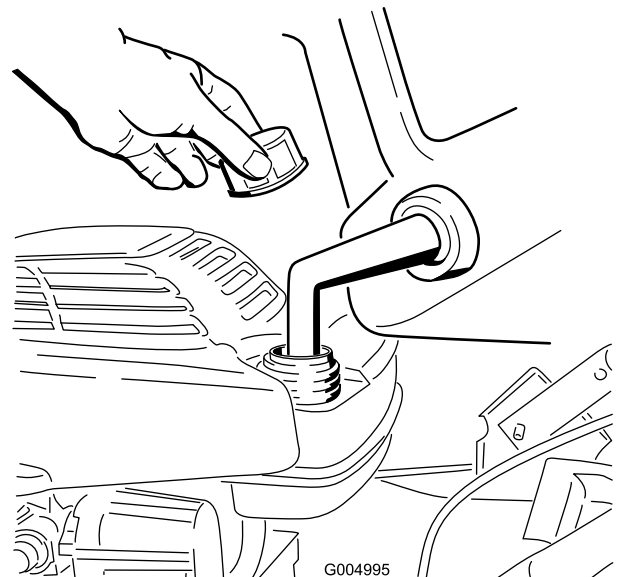


Figura 10

Verificación del nivel de aceite del motor

1. Retire la varilla, límpiela, y vuelva a colocarla (Figura 11).

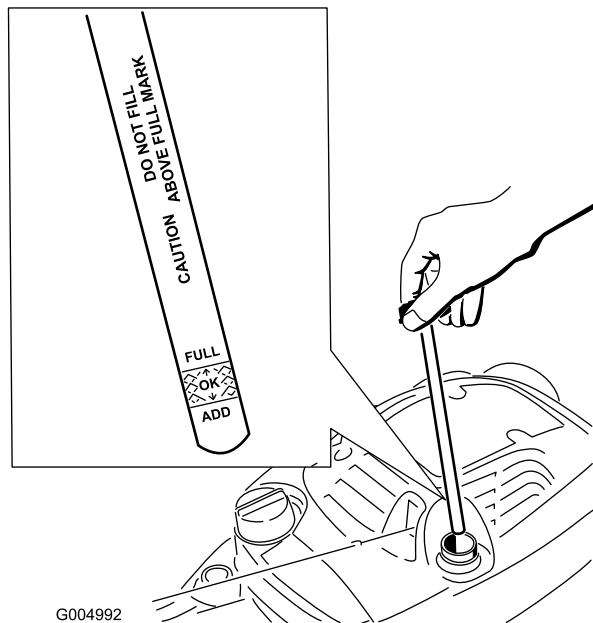


Figura 11

2. Retire la varilla y compruebe el nivel de aceite (Figura 11). Si el nivel de aceite está por debajo de la marca **Add** de la varilla, vierta **lentamente** aceite en el tubo de llenado hasta que el nivel llegue a la marca **Full** de la varilla. **No llene demasiado.** (Capacidad máxima: 0,6 l (20 onzas), tipo: SAE 30W, aceite detergente con clasificación de servicio API SF, SG, SH, SJ, SL o superior.)
3. Vuelva a colocar la varilla firmemente.

Ajuste de la altura de corte



Al ajustar la altura de corte, usted podría tocar la cuchilla en movimiento, lo que podría causarle graves lesiones.

- Pare el motor y espere a que se detengan todas las piezas en movimiento.
- No ponga los dedos debajo de la carcasa al ajustar la altura de corte.



Si el motor ha estado en marcha, el silenciador estará muy caliente y puede causarle quemaduras graves. Manténgase alejado del silenciador si éste está caliente.

Ajuste la altura de corte según desee. Ajuste las ruedas delanteras a la misma altura que las traseras (Figura 12).

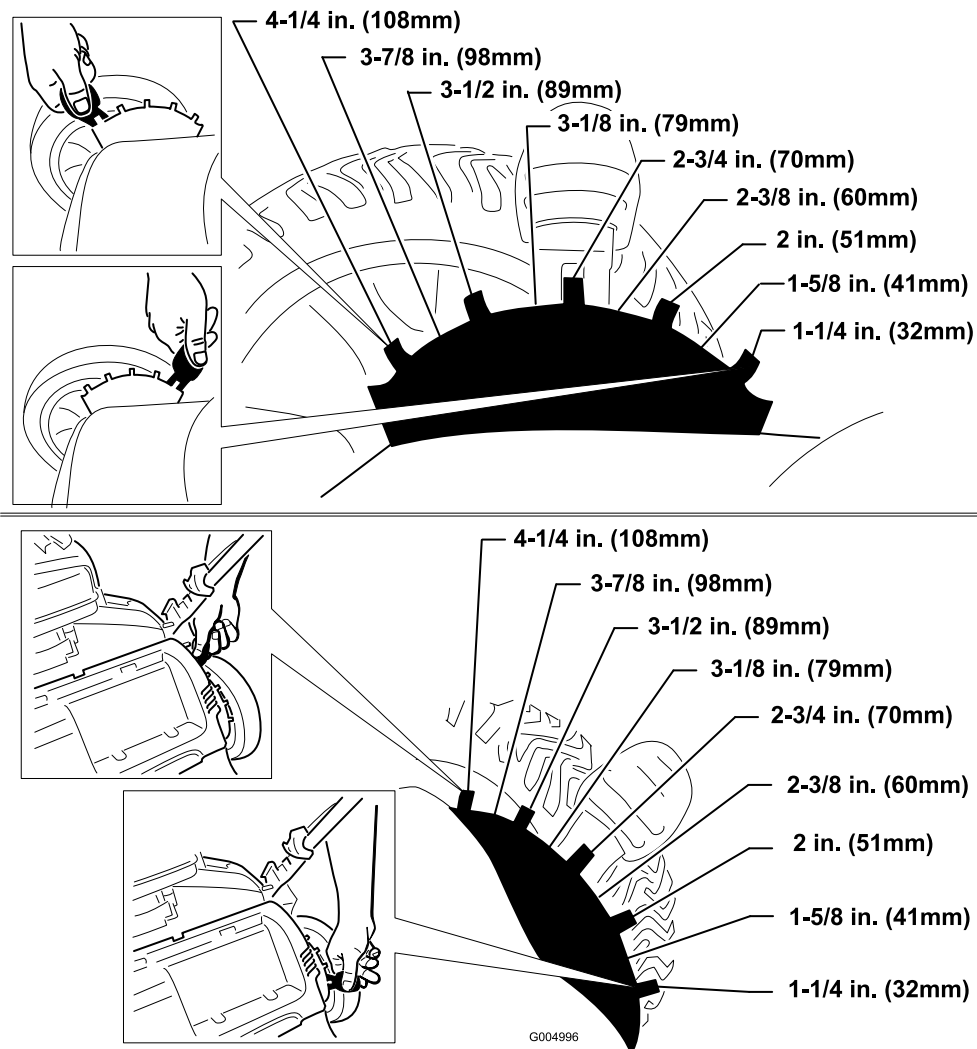


Figura 12

Cómo arrancar el motor

1. Apriete el cebador 3 veces con el dedo pulgar, presionando con fuerza, y manteniendo la presión durante un segundo antes de soltarlo (Figura 13).

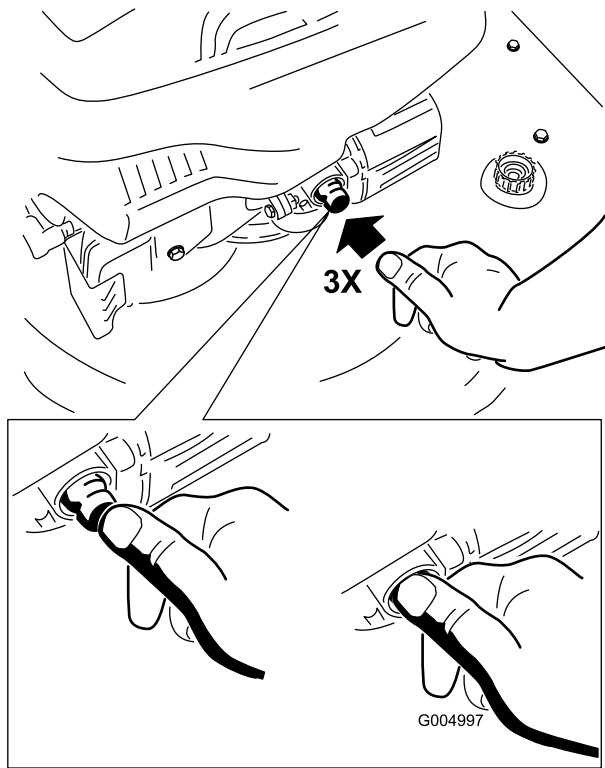


Figura 13

Nota: Si la temperatura del aire es inferior a 13°C (55°F), apriete el cebador 5 veces con firmeza.

2. Sujete la barra de control de la cuchilla contra el manillar (Figura 14).

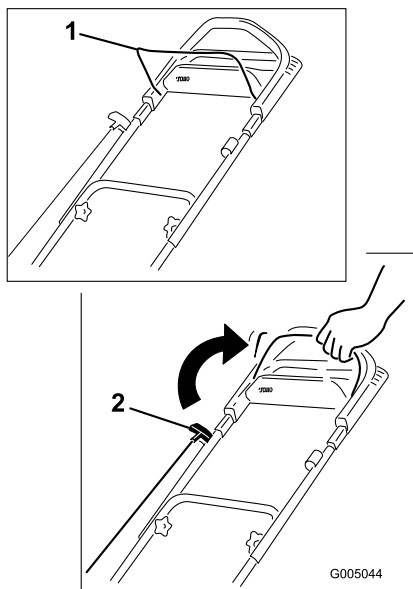


Figura 14

1. Barra de control de la cuchilla

3. Haga girar la llave de contacto (Figura 15) (modelos 20074 y 20074A solamente) o tire del arrancador de retroceso (Figura 16).

Nota: Al tirar del arrancador, mantenga los dedos alejados del cable del manillar.

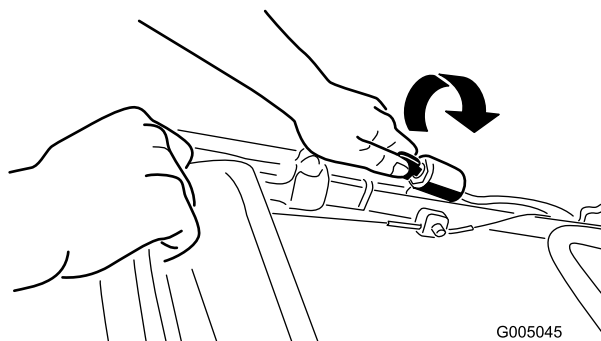


Figura 15

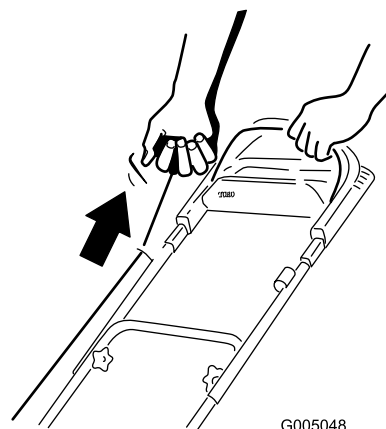


Figura 16

4. Si el cortacésped no arranca con uno o dos intentos (o en 5 segundos si utiliza el arrancador eléctrico), pulse el botón del cebador 1 ó 2 veces e intente arrancar de nuevo.

Nota: Si el cortacésped todavía no arranca, póngase en contacto con el Servicio Técnico Autorizado.

Uso de la transmisión autopropulsada

Para activar el sistema de autopropulsión, simplemente camine con las manos sobre el manillar superior y los codos junto al cuerpo, y el cortacésped mantendrá automáticamente su misma velocidad (Figura 17).

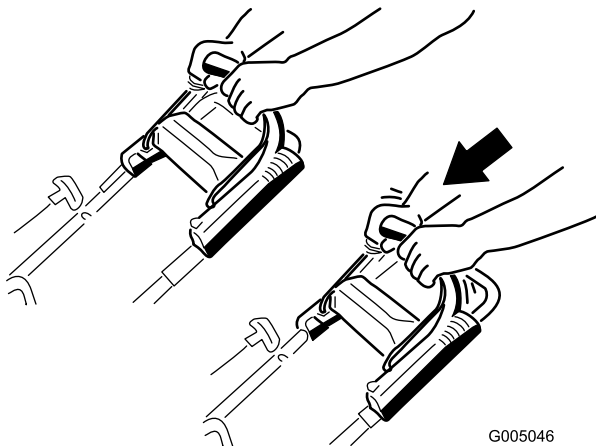


Figura 17

Cómo parar el motor

Para parar el motor, suelte la barra de control de la cuchilla.

Nota: Retire la llave de contacto si deja el cortacésped sin supervisar (modelos 20074 y 20074A solamente).

Importante: Cuando usted suelte la barra de control de la cuchilla, el motor y la cuchilla deberán detenerse en 3 segundos o menos. Si no se paran correctamente, deje de usar el cortacésped inmediatamente y póngase en contacto con un Servicio Técnico Autorizado.

Reciclado de los recortes

Su cortacésped viene preparado de fábrica para reciclar, es decir, para picar los recortes de hierba y hojas y devolverlos al césped.

Si la bolsa de recortes está instalada en el cortacésped, retírela (consulte Cómo retirar la bolsa de recortes) antes de reciclar los recortes. Si el conducto de descarga lateral está instalado en el cortacésped, retírelo y bloquee la puerta de descarga lateral (consulte Cómo retirar el conducto de descarga lateral) antes de reciclar los recortes.

Ensamado de los recortes

Utilice la bolsa de recortes si usted desea recoger los recortes de hierba y hojas del césped.



Si la bolsa de recortes está desgastada, pueden arrojar pequeñas piedras y otros residuos similares a la zona donde está el operador u otra persona, provocando lesiones personales graves o la muerte al operador o a la otra persona.

Compruebe frecuentemente la bolsa de recortes. Si está dañada, instale una bolsa de recambio Toro nueva.

Si el conducto de descarga lateral está instalado en el cortacésped, retírelo y cierre con llave la puerta de descarga lateral (consulte Cómo retirar el conducto de descarga lateral) antes de ensacar los recortes.



La cuchilla está muy afilada; cualquier contacto con la cuchilla puede causar lesiones personales graves.

Pare el motor y espere a que se detengan todas las piezas en movimiento antes de abandonar el puesto del operador.

Instalación de la bolsa de recortes

1. Levante y sujete la puerta trasera (Figura 18).

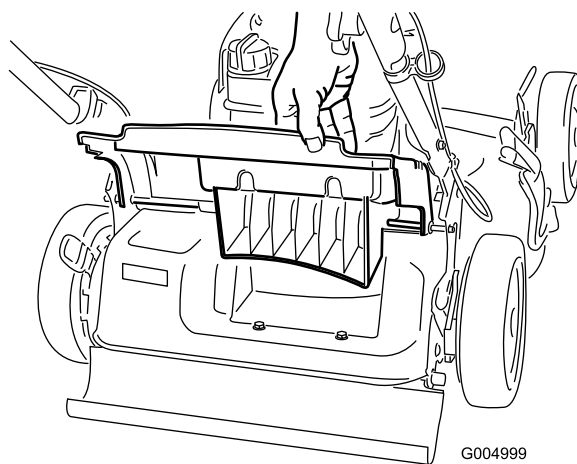


Figura 18

2. Instale la bolsa de recortes (Figura 19).

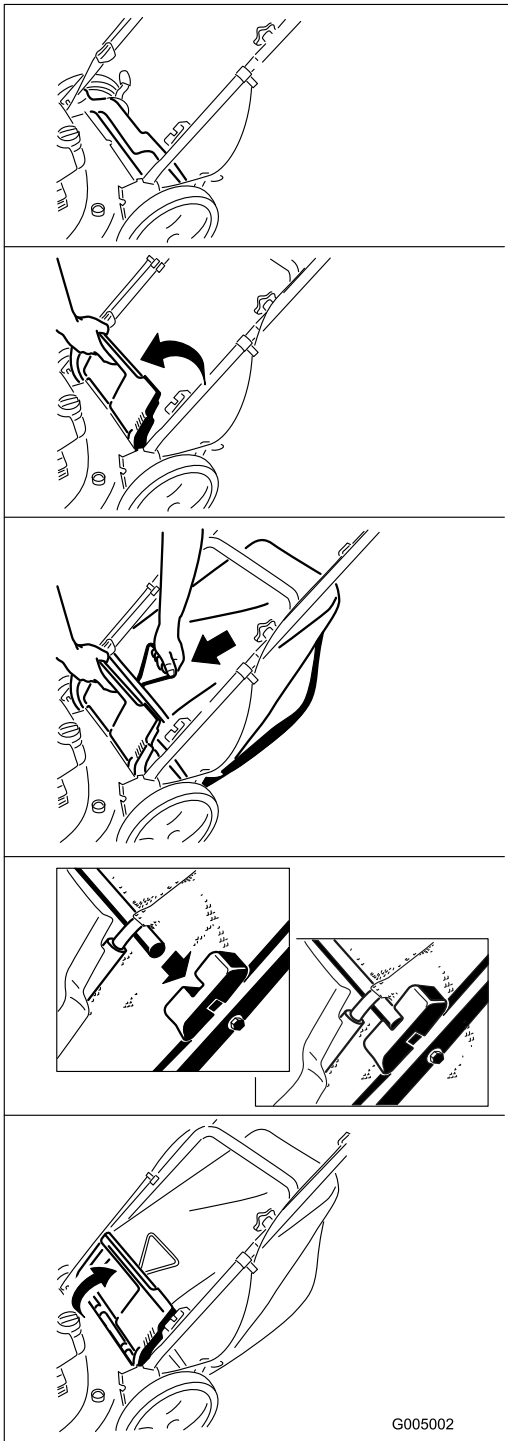


Figura 19

3. Baje la puerta trasera.

Cómo retirar la bolsa de recortes

Para retirar la bolsa, siga los mismos pasos en sentido inverso.

Descarga lateral de los recortes

Utilice la descarga lateral al cortar hierba muy alta.

Si la bolsa está instalada en el cortacésped, retírela antes de proceder a la descarga lateral de los recortes.



La cuchilla está muy afilada; cualquier contacto con la cuchilla puede causar lesiones personales graves.

Pare el motor y espere a que se detengan todas las piezas en movimiento antes de abandonar el puesto del operador.

Instalación del conducto de descarga lateral

1. Desbloquee la puerta de descarga lateral (Figura 20).

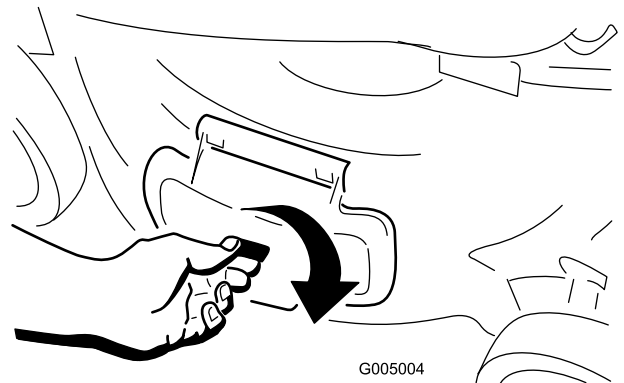


Figura 20

2. Instale el conducto de descarga lateral (Figura 21).



Figura 21

Cómo retirar el conducto de descarga lateral

Para retirar el conducto de descarga lateral, siga los mismos pasos en sentido inverso.

Importante: Bloquee la puerta de descarga lateral después de cerrarla (Figura 22).

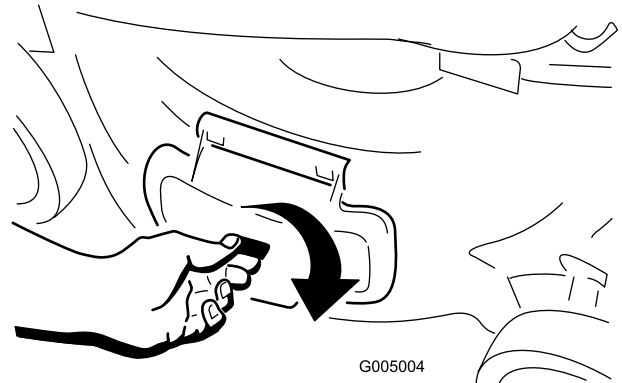


Figura 22

Consejos de operación

Consejos generales de siega

- Despeje la zona de palos, piedras, alambres, ramas y otros residuos que podrían ser golpeados por la cuchilla.
- Evite golpear objetos sólidos con la cuchilla. No siegue nunca por encima de objeto alguno.
- Si el cortacésped golpea un objeto o empieza a vibrar, pare inmediatamente el motor, desconecte el cable de la bujía e inspeccione el cortacésped en busca de daños.
- Para obtener el mejor rendimiento, instale una cuchilla nueva antes de que empiece la temporada de siega.
- Sustituya la cuchilla cuando sea preciso por una cuchilla de repuesto Toro.

Cómo cortar la hierba

- Corte solamente un tercio de la hoja de hierba cada vez. No corte con un ajuste inferior a 51 mm (2 pulg.) a menos que la hierba sea escasa, o a finales del otoño cuando el ritmo de crecimiento de la hierba empieza a decaer. Consulte Ajuste de la altura de corte.
- Cuando corte hierba de más de 15 cm (6 pulg.) de alto, siegue primero usando la altura de corte más alta y ande despacio, luego siegue de nuevo a una altura menor para obtener el mejor aspecto de césped. Si la hierba es demasiado alta, puede atascar el cortacésped y hacer que se cale el motor.
- Siegue solamente hierba u hojas secas. La hierba mojada y las hojas mojadas tienden a pegarse al suelo, y pueden atascar el cortacésped o hacer que se cale el motor.



La hierba mojada o las hojas mojadas pueden causarle graves lesiones si usted resbala y toca la cuchilla. Siegue solamente en condiciones secas.

- Esté atento al posible riesgo de incendio en condiciones muy secas, siga todas las advertencias locales para casos de incendio y mantenga el cortacésped libre de hierba seca y residuos de hojas.
- Alterne la dirección de corte. Esto ayuda a dispersar los recortes en todo el césped, dando una fertilización más homogénea.
- Si el aspecto final del césped no es satisfactorio, pruebe a:
 - Cambiar la cuchilla o mandarla a afilar.
 - Caminar más despacio mientras siega.
 - Elevar la altura de corte del cortacésped.
 - Cortar el césped con más frecuencia.
 - Solapar los pasillos de corte en lugar de cortar un pasillo completo en cada pasada.

- Ajustar la altura de corte una muesca menos en las ruedas delanteras que en las traseras. Por ejemplo, ajuste las ruedas delanteras a 51 mm (2 pulg.) y las traseras a 60 mm (2-3/8 pulg.).

Cómo cortar hojas

- Después de segar el césped, asegúrese de que la mitad del césped se ve a través de la cobertura de hojas cortadas. Es posible que tenga que hacer más de una pasada por encima de las hojas.
- Si hay más de 13 cm (5 pulg.) de hojas en el césped, ajuste la altura de corte de las ruedas delanteras una muesca o dos más alta que la de las ruedas traseras.
- Siegue más despacio si el cortacésped no corta las hojas suficientemente finas.

Mantenimiento

Nota: Los lados derecho e izquierdo de la máquina se determinan desde la posición normal del operador.

Calendario recomendado de mantenimiento

Intervalo de mantenimiento y servicio	Procedimiento de mantenimiento
Después de las 2 primeras horas	<ul style="list-style-type: none"> • Cambie el aceite del motor.
Cada vez que se utilice o diariamente	<ul style="list-style-type: none"> • Compruebe el nivel de aceite del motor. • Asegúrese de que el motor se para en el plazo de 3 segundos después de soltar la barra de control de la cuchilla. • Retire los recortes de hierba y la suciedad de debajo de la carcasa.
Cada 25 horas	<ul style="list-style-type: none"> • Cargue la batería durante 24 horas (modelos 20074 y 20074A solamente).
Antes del almacenamiento	<ul style="list-style-type: none"> • Vacíe el depósito de combustible antes de efectuar reparaciones, según las instrucciones, y antes del almacenamiento anual.
Cada año	<ul style="list-style-type: none"> • Cambie el filtro de aire (cámbielo con más frecuencia en condiciones de mucho polvo). • Cambie el aceite del motor. • Lubrique los engranajes de las ruedas. • Cambie la cuchilla o haga que la afilen (más a menudo si se desafilan rápidamente). • Consulte en el Manual del operador del motor procedimientos de mantenimiento anuales adicionales.

Importante: Consulte en el Manual del operador del motor procedimientos adicionales de mantenimiento.

Preparación para el mantenimiento

1. Pare el motor y espere a que se detengan todas las piezas en movimiento.
2. Desconecte el cable de la bujía y engánchelo en el poste de retención (Figura 23) antes de realizar cualquier procedimiento de mantenimiento.

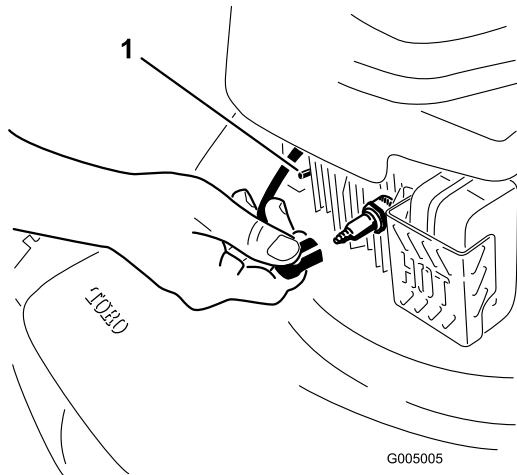


Figura 23

1. Poste de retención de la bujía

3. Después de realizar el/los procedimiento(s) de mantenimiento, conecte el cable de la bujía a la bujía.

Importante: Antes de inclinar el cortacésped para cambiar el aceite o sustituir la cuchilla, deje que se vacíe el depósito de combustible con el uso normal. Si es imprescindible inclinar el cortacésped antes de que se acabe el combustible, utilice una bomba manual para retirar el combustible. Siempre coloque el cortacésped de lado con el filtro de aire hacia arriba.



Al volcar el cortacésped, puede haber fugas de combustible. La gasolina es inflamable y explosiva, y puede causar lesiones personales.

Deje funcionar el motor hasta que no quede combustible, o retire la gasolina con una bomba de mano; nunca utilice un sifón.

Cambio del filtro de aire

Cambie el filtro de aire cada año; cámbielo con más frecuencia en condiciones de mucho polvo.

1. Consulte Preparación para el mantenimiento.
2. Gire la tapa del filtro de aire para retirarla (Figura 24).

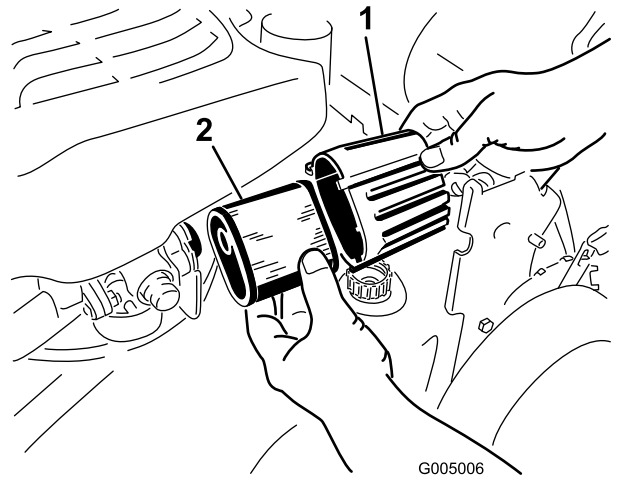


Figura 24

1. Tapa del filtro de aire
2. Filtro de aire
3. Cambie el filtro de aire.
4. Coloque la tapa.

Cómo cambiar el aceite del motor

Cambie el aceite del motor después de las primeras 2 horas de operación, y después cada año.

Haga funcionar el motor durante unos minutos antes de cambiar el aceite para calentar el aceite. El aceite caliente fluye mejor y transporta más contaminantes.

1. Consulte Preparación para el mantenimiento.
2. Retire la varilla (Figura 25).

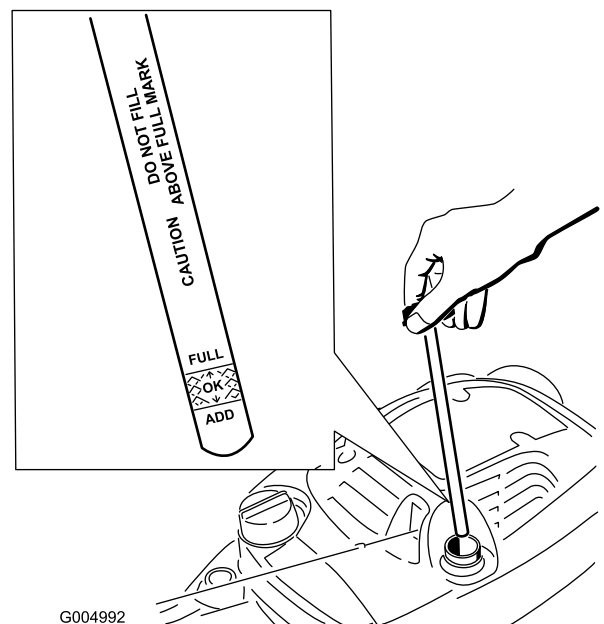


Figura 25

3. Coloque el cortacésped de lado con el filtro de aire hacia arriba para drenar el aceite usado a través del tubo de llenado de aceite (Figura 26).

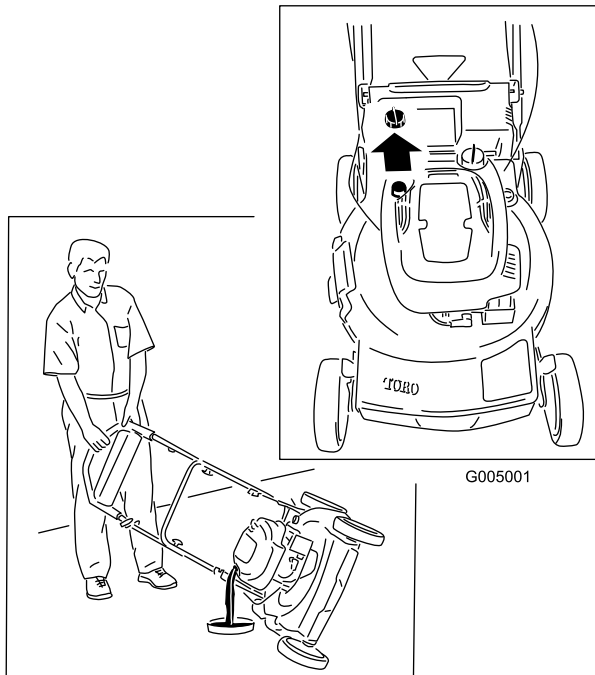


Figura 26

4. Vierta **lentamente** aceite en el tubo de llenado hasta que el nivel llegue a la marca **Full** de la varilla (Figura 27). **No llene demasiado.** (Capacidad máxima: 0,6 l (20 onzas), tipo: SAE 30W, aceite detergente con clasificación de servicio API SF, SG, SH, SJ, SL o superior.)

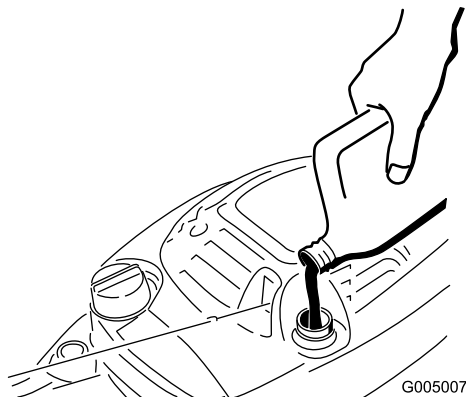


Figura 27

5. Vuelva a colocar la varilla firmemente.
6. Elimine correctamente el aceite usado en un centro de reciclaje homologado.

Cómo cargar la batería

Modelos 20074 y 20074A solamente

Advertencia

CALIFORNIA Propuesta 65

Los bornes, terminales y otros accesorios de la batería contienen plomo y compuestos de plomo, productos químicos reconocidos por el Estado de California como causantes de cáncer y daños reproductivos. Lávese las manos después de manejar el material.

Cargue la batería durante 24 horas inicialmente, luego cada mes (cada 25 arranques) o según sea necesario. Utilice siempre el cargador en una zona protegida de la intemperie, y cargue la batería a temperatura ambiente (22°C o 70°F) siempre que sea posible.

1. Conecte el cargador al arnés de cables del cortacésped, situado debajo de la llave de contacto (Figura 28).

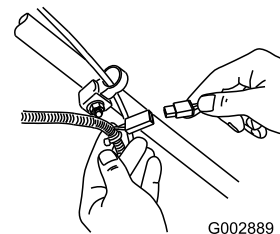


Figura 28

2. Conecte el cargador a una toma de corriente.

Nota: Cuando la batería ya no sea capaz de admitir la carga, recicle o elimine la batería de ácido/plomo según la normativa local.

Cambio del fusible

Modelos 20074 y 20074A solamente

Si la batería no se carga o el motor no funciona con el motor de arranque eléctrico, es posible que el fusible esté fundido. Cámbielo por un fusible de 40 amperios, tipo clavija. Consulte Instalación del fusible.

Lubricación de los engranajes de las ruedas

1. Retire los pernos de las ruedas **traseras** y retire las ruedas traseras.
2. Aplique aceite lubricante al interior y al exterior de los engranajes (ver Figura 29).

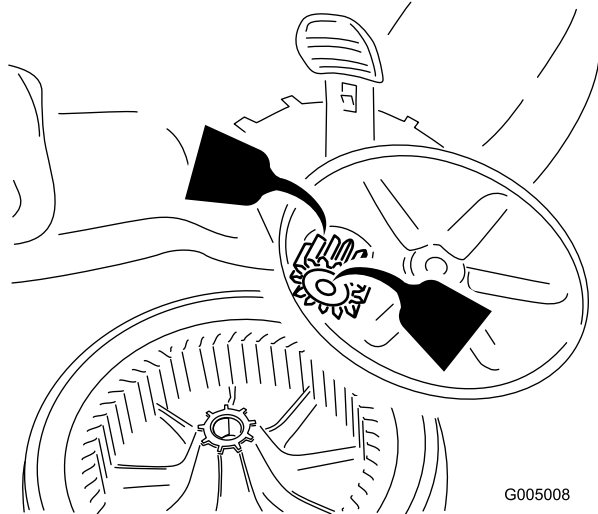


Figura 29

3. Instale las ruedas traseras.

Cómo cambiar la cuchilla

Importante: Usted necesitará una llave dinamométrica para instalar la cuchilla correctamente. Si no dispone de una llave dinamométrica o prefiere no realizar este procedimiento, póngase en contacto con el Servicio Técnico Autorizado.

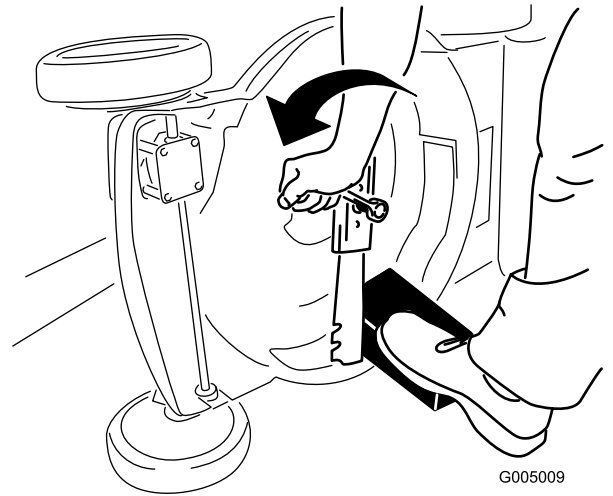
Examine la cuchilla cada vez que se acabe la gasolina. Si la cuchilla está dañada o agrietada, sustitúyala inmediatamente. Si el filo de la cuchilla está romo o tiene desperfectos, mande afilar la cuchilla o cámbiela.



La cuchilla está muy afilada; cualquier contacto con la cuchilla puede causar lesiones personales graves.

Lleve guantes al realizar el mantenimiento de la cuchilla.

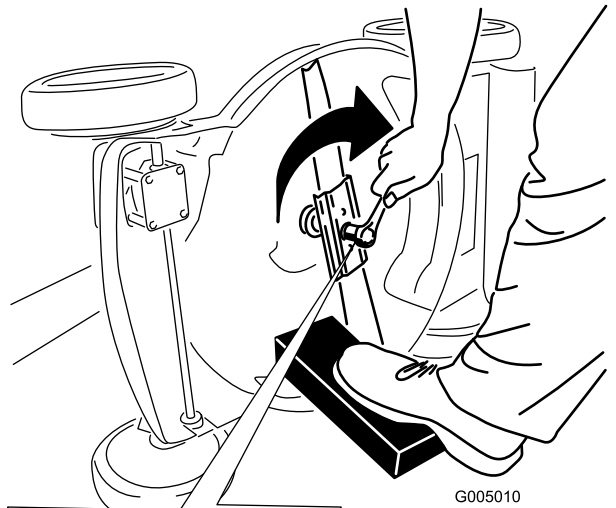
1. Consulte Preparación para el mantenimiento.
2. Coloque el cortacésped de lado con el filtro de aire hacia arriba.
3. Utilice un bloque de madera para inmovilizar la cuchilla (Figura 30).



G005009

Figura 30

4. Retire la cuchilla, conservando todos los herrajes de montaje (Figura 30).
5. Instale la cuchilla nueva y todos los herrajes de montaje (Figura 31).



G005010

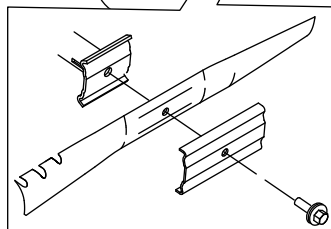


Figura 31

Importante: Coloque la cuchilla con los extremos curvos hacia la carcasa del cortacésped.

6. Utilice una llave dinamométrica para apretar el perno de la cuchilla a 82 Nm (60 pies-libra).

Importante: Un perno apretado a 82 Nm (60 pies-libra) queda muy firme. Mientras sujeta la cuchilla con un bloque de madera, aplique toda su fuerza a la llave y apriete el perno firmemente. Será muy difícil apretar este perno demasiado.

Ajuste del cable de la transmisión autopropulsada

Cada vez que instale un nuevo cable de la transmisión autopropulsada o si la transmisión autopropulsada está mal ajustada, ajuste el cable de la transmisión autopropulsada.

1. Afloje la tuerca del soporte del cable (Figura 32).

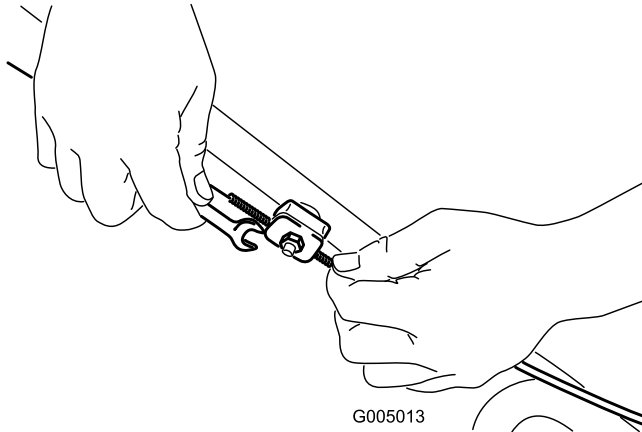


Figura 32

2. Tire hacia abajo de la cubierta del cable (hacia el cortacésped) hasta eliminar la holgura en el cable (Figura 33).

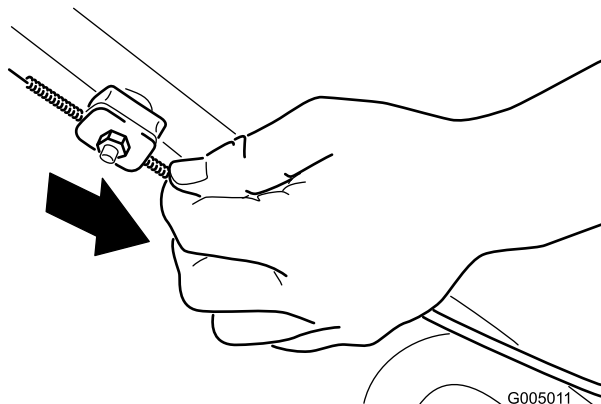


Figura 33

3. Apriete la tuerca del soporte del cable.

Limpieza del cortacésped



El cortacésped puede soltar material de debajo de la carcasa.

- Lleve protección ocular.
- Permanezca en la posición de operación (detrás del manillar) cuando el motor está en marcha.
- No permita la presencia de otras personas en la zona.

Para obtener resultados óptimos, limpie el cortacésped inmediatamente después de haber terminado la siega.

1. Baje el cortacésped a la altura de corte más baja. Consulte Ajuste de la altura de corte.
2. Lleve el cortacésped a una superficie plana pavimentada.
3. Introduzca una manguera de jardín conectada a un grifo en el orificio de lavado de la carcasa del cortacésped (Figura 34).

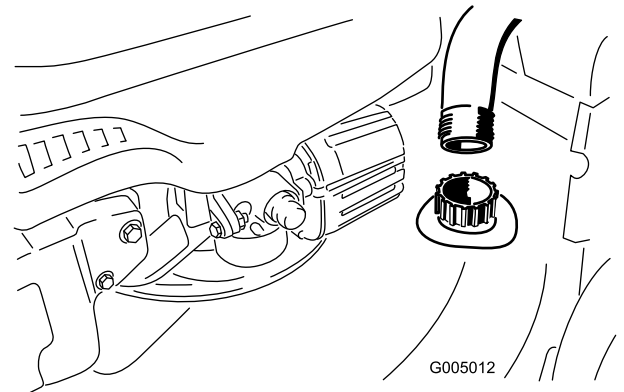


Figura 34

4. Abra el grifo de la manguera.
5. Arranque el motor y hágalo funcionar hasta que no salgan más recortes de debajo de la carcasa.
6. Pare el motor.
7. Cierre el grifo y desconecte la manguera del cortacésped.
8. Arranque el motor y hágalo funcionar durante unos minutos para que se seque la carcasa y evitar que se oxide.

Almacenamiento

Almacene el cortacésped en un lugar fresco, limpio y seco.

Preparación del cortacésped para el almacenamiento



Los vapores de la gasolina pueden explosionar.

- No guarde la gasolina durante más de 30 días.
- No guarde el cortacésped en un lugar cerrado cerca de una llama desnuda.
- Deje que se enfríe el motor antes de guardarlo.

1. En el último repostaje del año, añada estabilizador al combustible siguiendo las instrucciones del fabricante del motor.
 2. Deseche adecuadamente cualquier combustible sobrante. Recíclolo según la normativa local, o utilícelo en su automóvil.
- Nota:** La presencia de combustible viejo en el depósito de combustible es la principal causa de dificultades en el arranque. No guarde combustible sin estabilizador durante más de 30 días, y no almacene combustible estabilizado durante más de 90 días.
3. Haga funcionar el cortacésped hasta que el motor se pare por haberse quedado sin gasolina.
 4. Cebe el motor y arránquelo de nuevo.
 5. Deje que funcione el motor hasta que se pare. Cuando ya no se puede arrancar el motor, está suficientemente seco.
 6. Retire el cable de la bujía y enganche el cable en el poste de retención.
 7. Retire la bujía, añada 30 ml (1 onza) de aceite a través del orificio de la bujía, y tire de la cuerda del arrancador lentamente varias veces para que se distribuya el aceite por el cilindro, con el fin de evitar la corrosión durante el periodo de inactividad.
 8. Instale la bujía sin apretarla.
 9. Apriete todos los pernos, tuercas y tornillos.
 10. Cargue la batería durante 24 horas, luego desconecte el cargador de la batería y guarde el cortacésped en una zona sin calefacción. Si es necesario almacenar el cortacésped en un lugar con calefacción, debe cargar la batería cada 90 días (modelos 20074 y 20074A solamente).

Cómo plegar el manillar



Si pliega o despliega el manillar de forma incorrecta, pueden dañarse los cables, creando unas condiciones de operación inseguras.

- No dañe los cables al plegar o desplegar el manillar.
- Si un cable está dañado, póngase en contacto con el Servicio Técnico Autorizado.

1. Retire la llave de contacto (modelos 20074 y 20074A solamente).
2. Afloje los pomos del manillar hasta que pueda mover libremente la sección superior del mismo.
3. Pliegue hacia adelante la sección superior del manillar (ver Figura 35).

Importante: Asegúrese de que los cables queden por fuera de los pomos del manillar al plegar la sección superior.

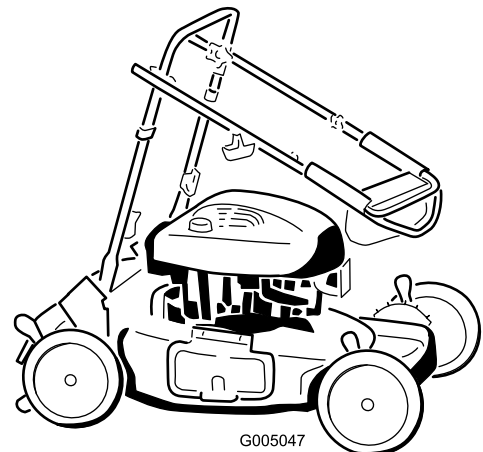


Figura 35

4. Para desplegar el manillar, siga los mismos pasos en sentido inverso.

Después del almacenamiento

1. Retire la bujía y haga girar el motor rápidamente usando el arrancador para eliminar el exceso de aceite del cilindro.
2. Instale la bujía y apriétela con una llave dinamométrica a 20 Nm (15 pies-libra).
3. Cargue la batería durante 24 horas (modelos 20074 y 20074A solamente).
4. Conecte el cable de la bujía.



Recycler® 22 pulgadas
Cortacéspedes dirigidos

La Garantía Toro de Cobertura Total

Una garantía completa de dos años (limitada para el uso comercial)

La Garantía de Arranque Toro en motores GTS-2 (Guaranteed to Start)

Una garantía completa de dos años (no aplicable al uso comercial)

Condiciones y productos cubiertos por la Garantía Toro de Cobertura Total

The Toro Company y su afiliada, Toro Warranty Company, bajo un acuerdo entre sí, prometen conjuntamente reparar cualquier producto Toro usado con propósitos residenciales* si tiene defectos de materiales o mano de obra o si deja de funcionar debido al fallo de un componente. Los siguientes plazos son aplicables desde la fecha de la compra original.

Productos

- Todos los productos y accesorios
- Baterías

Periodo de garantía

- Garantía completa de 2 años
- Garantía completa de 1 año

Garantía limitada para el uso comercial

Los productos Toro utilizados con propósitos comerciales, institucionales o de alquiler están garantizados contra defectos en materiales o mano de obra durante los periodos de tiempo siguientes a partir de su fecha de compra original.

Productos

Todos los productos y accesorios

Periodo de garantía

Garantía limitada de 45 días

Esta garantía cubre el coste de piezas y mano de obra, pero usted debe pagar los costes de transporte. Esta garantía es aplicable a todos los cortacéspedes dirigidos Toro Recycler y sus accesorios.

Condiciones y productos cubiertos por la Garantía de Arranque Toro

The Toro Company y su afiliada, Toro Warranty Company, bajo un acuerdo entre sí, garantizan conjuntamente que su Motor Toro GTS-2, cuando se utiliza con propósitos residenciales*, arrancará al primer o al segundo intento durante dos años a partir de la fecha de compra, siempre que usted realice el mantenimiento de rutina requerido; si no, lo repararemos sin cargo alguno.

Esta garantía cubre el coste de piezas y mano de obra, pero usted debe pagar los costes de transporte. Esta garantía es aplicable a todos los cortacéspedes dirigidos Toro Recycler.

La Garantía de Arranque Toro no es aplicable cuando el producto es usado con fines comerciales. El uso en más de un lugar se considera uso comercial.

Lo siguiente es aplicable tanto a la Garantía Toro de Cobertura Total como a la Garantía de Arranque Toro:

Elementos y condiciones no cubiertos

No hay otra garantía expresa salvo la cobertura especial de sistemas de emisión en algunos productos. Esta garantía expresa no cubre:

- El coste de tareas de mantenimiento regular o de piezas, como por ejemplo filtros, combustible, lubricantes, cambios de aceite, filtros de aire, afilado de cuchillas o cuchillas desgastadas en cortacéspedes, ajustes de cables/acoplamientos o ajustes de frenos y embragues
- Cualquier producto o pieza que haya sido modificado o mal utilizado y que necesita ser sustituido o reparado debido a accidente o falta de mantenimiento adecuado
- Reparaciones debidas a cuidados incorrectos de la batería, irregularidades en el suministro eléctrico, el no utilizar combustible fresco (comprado hace menos de un mes) o no preparar adecuadamente la unidad antes de cualquier periodo de no utilización superior a un mes
- Costes de recogida y entrega
- Mal uso, negligencia o accidentes
- Reparaciones o intentos de reparación por parte de cualquier persona que no sea un Distribuidor Autorizado Toro
- Reparaciones o ajustes para corregir problemas de arranque debidos a lo siguiente:
 - Incumplimiento de los procedimientos correctos de mantenimiento
 - Una cuchilla de un cortacésped rotativo golpea un objeto
 - Contaminantes en el sistema de combustible
 - Combustible inadecuados (en caso de duda, consulte su *Manual del operador*)
 - No se ha drenado el sistema de combustible antes de un periodo de inactividad superior a un mes
- Condiciones de operación especiales que pueden requerir más de dos intentos de arranque:
 - Primer arranque después de un periodo extendido de inactividad superior a un mes o de almacenamiento estacional
 - Arranque a baja temperatura, por ejemplo al inicio de la primavera o al final del otoño (sólo aplicable a cortacéspedes rotativos)
 - Procedimientos de arranque incorrectos

Si tiene dificultad al arrancar su unidad, por favor, revise el *Manual del operador* para asegurarse de que está siguiendo los procedimientos de arranque correctos. Esto puede ahorrarle una visita innecesaria al Servicio Técnico.

Responsabilidades del Propietario

Usted debe mantener su producto Toro siguiendo los procedimientos de mantenimiento descritos en el *Manual del operador*. Dicho mantenimiento rutinario, sea realizado por un distribuidor o por usted mismo, es por cuenta de usted.

Instrucciones para obtener asistencia bajo la garantía

Si usted cree que su Producto Toro tiene un defecto de materiales o mano de obra, o si un adulto de capacidad normal ya no puede arrancar el motor de su producto con uno o dos intentos, siga este procedimiento:

1. Póngase en contacto con cualquier Distribuidor Autorizado Toro para concertar el mantenimiento en sus instalaciones. Para localizar un distribuidor cerca de usted, consulte las *Páginas Amarillas* telefónicas (mire en "cortacéspedes") o visite nuestro sitio web en www.Toro.com. Los clientes de EE.UU. pueden también llamar al número que aparece en el apartado 3 para usar nuestro sistema de localización de distribuidores las 24 horas al día.
2. Lleve el producto y su prueba de compra (recibo o factura de venta) al Distribuidor. El distribuidor diagnosticará el problema y determinará si está cubierto por la garantía.
3. Si por alguna razón usted no está satisfecho con el análisis del Distribuidor o con la asistencia recibida, póngase en contacto con nosotros en la dirección siguiente: Customer Care Department, - Consumer, Toro Warranty Company, 8111 Lyndale Avenue South, Bloomington, MN 55420-1196; o llame al teléfono gratuito 1-866-214-9807 (clientes de EE.UU.) o al 1-866-214-9808 (clientes de Canadá).

Condiciones Generales

Todas las reparaciones cubiertas por estas garantías deben ser realizadas por un Distribuidor Toro Autorizado usando piezas de repuesto homologadas por Toro.

Ni The Toro Company ni Toro Warranty Company son responsables de daños indirectos, incidentales o consecuentes en conexión con el uso de los Productos Toro cubiertos por estas garantías, incluyendo cualquier coste o gasto por la provisión de equipos de sustitución o servicio durante periodos razonables de mal funcionamiento o no utilización hasta la terminación de reparaciones bajo estas garantías.

Algunos estados no permiten exclusiones de daños incidentales o consecuentes, de manera que las exclusiones y limitaciones arriba citadas pueden no ser aplicables a usted. Esta garantía le otorga a usted derechos legales específicos; es posible que usted tenga otros derechos que varían de un estado a otro.

Países fuera de Estados Unidos o Canadá

Los clientes que compraron productos Toro exportados de los Estados Unidos o Canadá deben ponerse en contacto con su Distribuidor Toro para obtener pólizas de garantía para su país, provincia o estado. Si por cualquier razón usted no está satisfecho con el servicio ofrecido por su distribuidor, o si tiene dificultad en obtener información sobre la garantía, póngase en contacto con el importador Toro. Si fallan todos los demás recursos, puede ponerse en contacto con nosotros en Toro Warranty Company