



42 tommers Recycler®-sæt

TimeCutter® Z4000/5000 Series Riding Mowers

Modelnr. 79311

Monteringsvejledning

Montering

Løsdele

Brug skemaet herunder til at kontrollere, at alle dele er blevet leveret.

Fremgangsmåde	Beskrivelse	Antal	Anvendelse
1	Kræver ingen dele	–	Klargør plæneklipperen.
2	Øverste skærmlade Bolt (5/16 x 5/8 tomme) Flangehovedmøtrik (5/16 tomme) Bolt (1/4 x 5/8 tomme) Låsemøtrik (1/4 tomme)	1 3 3 4 4	Monter øverste skærmlade
3	Sparkeplade Stjerneskrue (nr. 8 x 5/8 tomme)	3 6	Monter sparkepladerne.
4	Udblæsningsdæksel Bolt (1/4 x 2-1/2 tomme) Maskinmøtrik (1/4 tomme)	1 2 2	Monter udblæsningsdækslet.
5	Recycler-mærkat	1	Påklæb mærkaten.
6	Findelingskniv	2	Monter knive og plæneklipper

1

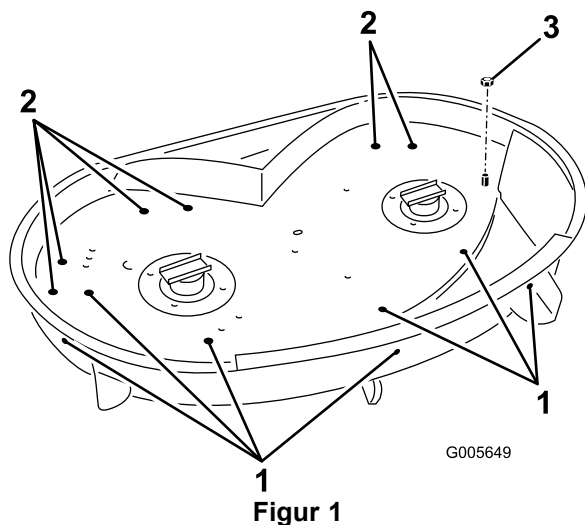
Klargøring af plæneklipper

Kræver ingen dele

Fremgangsmåde

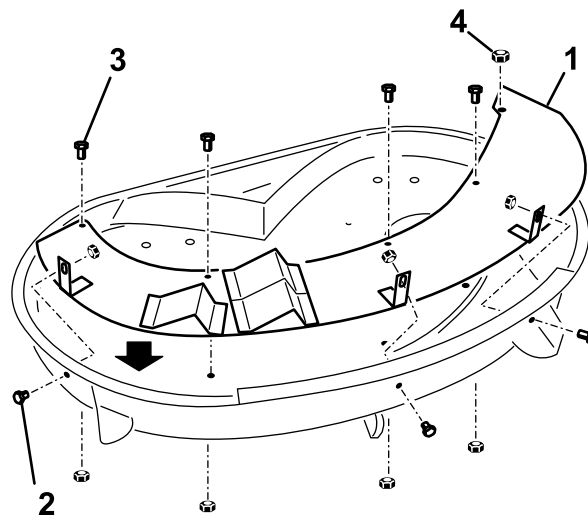
1. Stop motoren, og fjern tændingsnøglen.
2. Afmonter plæneklipperen som beskrevet i *betjeningsvejledningen*.
3. Vend plæneklipperen på hovedet.
4. Afmonter plæneklipperknivene som beskrevet i *betjeningsvejledningen*.
5. Find hullerne, der er illustreret i Figur 1, og gør følgende:

- Hvis nogle af hullerne er udstyret med fastgørelsesanordninger, skal disse fjernes.
- Hvis nogle af hullerne er udstyret med nitter, udbores midten af hver nitte med et 5 mm bor, og nitten kasseres.



Figur 1

1. Huller til montering af øverste skærmlade
2. Huller til montering af sparkeplader
3. Låsemøtrik (3/8 tomme) fra udblæsningsrørets låsestang



Figur 2

1. Øverste skærmlade
2. Bolte (5/16 x 5/8 tomme)
3. Bolte (1/4 x 5/8 tomme)
4. Låsemøtrik (3/8 tomme), monteres på udblæsningsrørets låsestang

6. Fjern låsemøtrikken (3/8 tomme), der fastgør udblæsningsrørets låsestang til plæneklipperen (Figur 1). Gem den til senere brug.

2

Montering af øverste skærmlade

Dele, der skal bruges til dette trin:

1	Øverste skærmlade
3	Bolt (5/16 x 5/8 tomme)
3	Flangehovedmøtrik (5/16 tomme)
4	Bolt (1/4 x 5/8 tomme)
4	Låsemøtrik (1/4 tomme)

Fremgangsmåde

1. Monter øverste skærmlade, idet tapperne peger ind i plæneklipperen som vist i Figur 2. Kontroller, at gevindet på udblæsningsrørets stang stikker gennem skærmladehullet.

2. Monter den låsemøtrik, der blev fjernet tidligere, over gevindet på udblæsningsrørets låsestang, så skærmladen fastgøres til plæneklipperen (Figur 2).
3. Monter tre bolte (5/16 x 5/8 tomme) og tre flangemøtrikker (5/16 tomme) gennem plæneklipperens side ved hver tap som vist i Figur 2. Monter fastgørelsesanordningerne med møtrikkerne på indersiden.
4. Monter fire bolte (1/4 x 5/8 tomme) i skærmladen og op gennem plæneklipperens overside, og fastgør dem med fire låsemøtrikker (1/4 tomme) som vist i Figur 2.

3

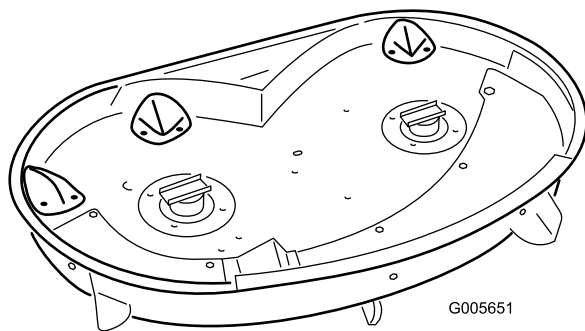
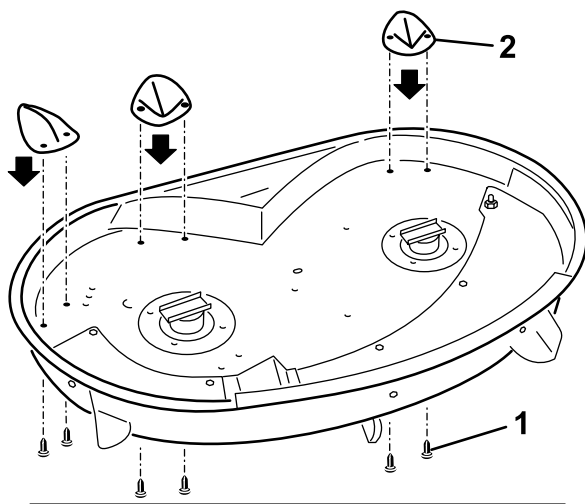
Montering af sparkeplader

Dele, der skal bruges til dette trin:

3	Sparkeplade
6	Stjerneskrue (nr. 8 x 5/8 tomme)

Fremgangsmåde

1. Ret de tre sparkeplader ind efter hullerne i toppen af plæneklipperen (Figur 3). Sparkepladernes lange skrå flade skal pege indad.



Figur 3

1. Sparkeplade
2. Stjerneskrue (nr. 8 x 5/8 tomme)

2. Fastgør pladerne til plæneklipperen med seks stjerneskruer (nr. 8 x 5/8 tomme). Skrueerne kommer op gennem plæneklipperens overside og går ind i pladerne (Figur 3).

4

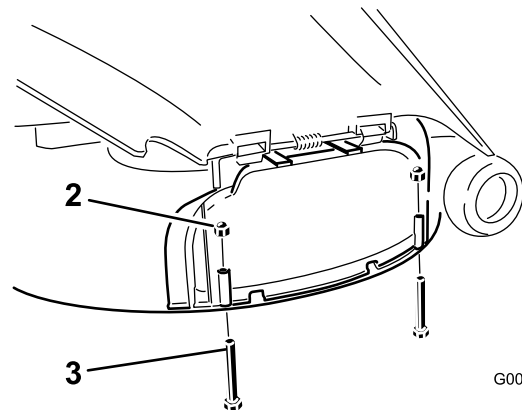
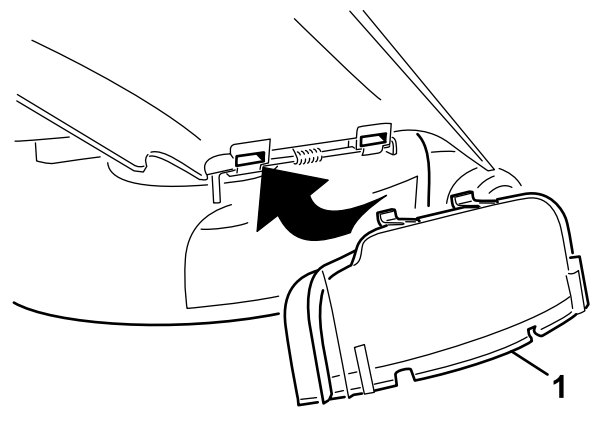
Montering af udblæsningsdækslet

Dele, der skal bruges til dette trin:

1	Udblæsningsdæksel
2	Bolt (1/4 x 2-1/2 tomme)
2	Maskinmøtrik (1/4 tomme)

Fremgangsmåde

1. Løft græsdeflektoren, og skub tapperne øverst på udblæsningsdækslet ind under græsdeflektorens låsestang. Drej udblæsningsdækslet ned over åbningen og ned på plæneklipperens nederste kant (Figur 4).



Figur 4

1. Udblæsningsdæksel
2. Maskinmøtrik (1/4 tomme)
3. Bolt (1/4 x 2-1/2 tomme)

2. Fastgør udblæsningsdækslet til plæneklipperens nederste kant med to bolte (1/4 x 2-1/2 tomme) og to maskinmøtrikker (1/4 tomme) som vist i Figur 4.

Bemærk: Spænd ikke møtrikkerne for hårdt, da dette kan forvride dækslet og medføre kontakt med knivene.

5

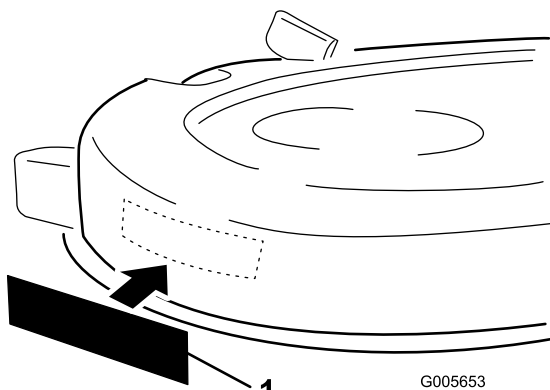
Påklæbning af mærkat

Dele, der skal bruges til dette trin:

1	Recycler-mærkat
---	-----------------

Fremgangsmåde

Placer mærkaten på venstre side af plæneklipperen (Figur 5).



Figur 5

1. Recycler-mærkat

6

Montering af knive og plæneklipper

Dele, der skal bruges til dette trin:

2	Findelingskniv
---	----------------

Fremgangsmåde

1. Monter de nye findelingsknive som beskrevet i *betjeningsvejledningen*.
2. Monter plæneklipperen som beskrevet i *betjeningsvejledningen*.

Betjening

Omstilling til sideudblæsning



Hvis ikke der er monteret græsdeflektor, udblæsningsdæksel eller komplet græsfang, udsætter du dig selv og andre for kontakt med skæreknivene og udslyngede genstande. Kontakt med roterende plæneklipperkniv(e) og udslyngede genstande vil medføre personskade eller død.

- Fjern aldrig græsdeflektoren fra plæneklipperen, da deflektoren leder materialerne ned mod plænen. Hvis græsdeflektoren beskadiges, skal den straks udskiftes.
- Placer aldrig hænder eller fødder under plæneklipperen.
- Forsøg aldrig at rense udblæsningsområdet eller skæreknivene, medmindre kraftudtaget sættes i frakoblet position, og tændingsnøglen drejes til positionen fra. Fjern endvidere tændingsnøglen, og fjern tændrørskablet fra tændrøret/ene.

Bemærk: Kun udblæsningsdækslet skal afmonteres for at benytte plæneklipperen med sideudkast. Monteringsbeslag skal installeres i åbne huller.

1. Stop motoren, og fjern tændingsnøglen.
2. Fjern de to bolte og møtrikker, som fastgør udblæsningsdækslet til plæneklipperen.
3. Afmonter udblæsningsdækslet, og sænk græsdeflektoren over udblæsningsåbningen.

Vigtigt: Kontroller, at plæneklipperen er udstyret med en hængslet græsdeflektor, der kaster det afklippede græs til siden og ned mod plænen, når sideudkastfunktionen benyttes.

For at kværne det afklippede græs skal udblæsningsdækslet monteres i åbningen i siden af plæneklipperen. Se *Montering af udblæsningsdækslet*.

Tip vedrørende betjening

Valg af den korrekte klippehøjde, som passer til forholdene

Fjern ca. 25 mm eller højst 1/3 af græsstrået, når du klipper. I usædvanligt frodigt og tæt

græs kan det muligvis være nødvendigt at hæve klippehøjdeindstillingen et hak eller skifte over til sideudkast eller opsamling.

Græsklipning under ekstreme forhold

Luft er nødvendig for at kunne klippe og findele græsset i plæneklipperhuset, og derfor må du ikke indstille klippehøjden for lavt eller lade huset være helt omgivet af uklippet græs. Hold altid den ene side af plæneklipperhuset fri for uklippet græs, således at huset kan få den nødvendige luft. Når du klipper første bane midt gennem et uklippet område, skal du køre langsommere og bakke lidt, hvis plæneklipperen begynder at blive blokeret.

Klipning med korrekte intervaller

Under normale forhold skal du klippe hver 4.-5. dag. Græs vokser dog med forskellig hastighed på forskellige tidspunkter. For at bevare den samme klippehøjde, hvilket er god skik, må du derfor klippe hyppigere tidligt om foråret. Da græsvæksten foregår langsommere midt om sommeren, skal du da kun klippe hver 8.-10. dag. Hvis du ikke kan klippe i længere tid på grund af vejrforholdene eller af andre årsager, skal du skifte over til sideudkast eller opsamling eller først klippe med klippehøjden indstillet til højt niveau; klip dernæst igen 2-3 dage senere ved en lavere højdeindstilling.

Klip altid græsset med skarpe knive

En skarp kniv skærer rent uden at rive græsstråene over eller få dem til at flosse, som det kan være tilfældet med en sløv kniv. Sønderrivning får græsset til at blive brunt i kanterne, hvilket forringer væksten og øger modtageligheden for sygdomme.

Rengøring efter brug

Rengør undersiden af plæneklipperhuset for at sikre optimal ydeevne. Hvis der får lov at samle sig græsafklip i plæneklipperhuset, forringes klippeeften.

Bemærkninger:

Bemærkninger:



Count on it.