



Kit Recycler® 42"

TimeCutter® Z4000/5000 Series Riding Mowers

N° de modèle 79311

Instructions de montage

Montage

Pièces détachées

Reportez-vous au tableau ci-dessous pour vérifier si toutes les pièces ont été expédiées.

Procédure	Description	Qté	Utilisation
1	Aucune pièce requise	–	Préparez le plateau de coupe.
2	Déflexeur supérieur Boulon (5/16 x 5/8") Écrou à embase (5/16 pouce) Boulon (1/4 x 5/8") Contre-écrou (1/4 pouce)	1 3 3 4 4	Montez le déflexeur supérieur.
3	Kicker Vis cruciforme (N° 8 x 5/8")	3 6	Montez les kickers.
4	Obturbateur d'éjection Boulon (1/4 x 2-1/2") Écrou borgne (1/4 pouce)	1 2 2	Montez l'obturbateur d'éjection.
5	Autocollant de Recycler	1	Mettez l'autocollant en place.
6	Lame de recyclage	2	Montez les lames et le plateau de coupe

1

Préparation du plateau de coupe

Aucune pièce requise

Procédure

1. Coupez le moteur et enlevez la clé de contact.
2. Déposez le plateau de coupe, comme expliqué dans le *Manuel de l'utilisateur*.
3. Retournez le plateau de coupe.
4. Déposez les lames du plateau de coupe, comme expliqué dans le *Manuel de l'utilisateur*.
5. Localisez les trous illustrés à la Figure 1 et procédez comme suit :

- Enlevez les fixations qui occupent éventuellement les trous.
- Si des rivets occupent les trous de fixation, percez le centre de chacun d'entre eux avec un foret de 5 mm (3/16") et mettez les rivets au rebut.

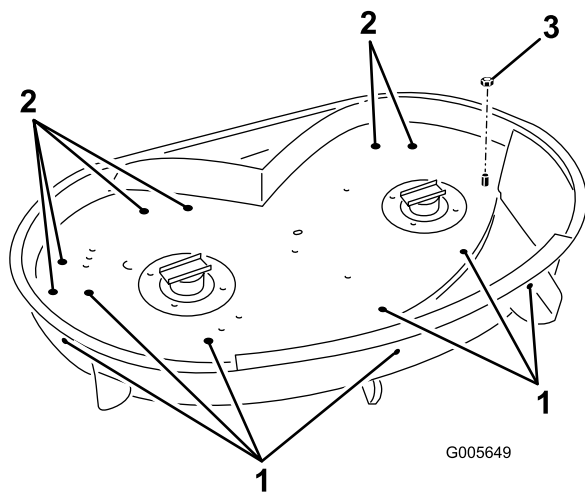


Figure 1

1. Trous de fixation du déflecteur supérieur
2. Trous de fixations des kickers
3. Contre-écrou (3/8 pouce) de la tige de retenue de l'éjecteur

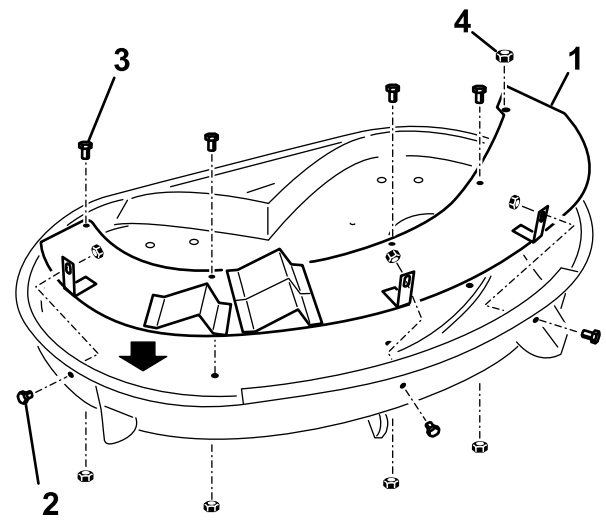


Figure 2

1. Déflecteur supérieur
2. Boulon (5/16 x 5/8")
3. Boulons (1/4 x 5/8")
4. Contre-écrou (3/8 pouce) ; à monter sur la tige de retenue de l'éjecteur

6. Retirez le contre-écrou (3/8") qui fixe la tige de retenue de l'éjecteur au plateau de coupe (Figure 1). Mettez-le de côté.

2

Montage du déflecteur supérieur

Pièces nécessaires pour cette opération:

1	Déflecteur supérieur
3	Boulon (5/16 x 5/8")
3	Écrou à embase (5/16 pouce)
4	Boulon (1/4 x 5/8")
4	Contre-écrou (1/4 pouce)

Procédure

1. Montez le déflecteur supérieur, les languettes pointées vers l'intérieur du plateau de coupe, comme illustré à la Figure 2. Le filetage de la tige de l'éjecteur doit sortir par le trou du déflecteur.

2. Vissez le contre-écrou retiré précédemment sur la tige de retenue de l'éjecteur pour fixer le déflecteur au plateau de coupe (Figure 2).
3. Montez trois boulons (5/16 x 5/8") et trois écrous à embase (5/16 pouce) sur chaque languette en passant par le côté du plateau de coupe comme illustré à la Figure 2. Montez les fixations en plaçant les écrous à l'intérieur.
4. Montez quatre boulons (1/4 x 5/8") dans le déflecteur jusqu'en haut du plateau de coupe et fixez-les avec quatre contre-écrous (1/4"), comme illustré à la Figure 2.

3

Montage des kickers

Pièces nécessaires pour cette opération:

3	Kicker
6	Vis cruciforme (N° 8 x 5/8")

Procédure

1. Alignez les trois kickers, les trous vers le haut du plateau de coupe (Figure 3). Le côté incliné long des kickers doit être tourné vers l'intérieur.

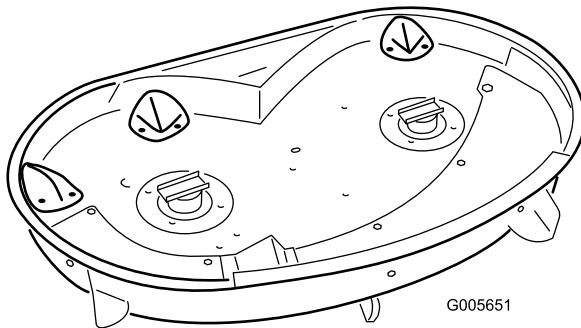
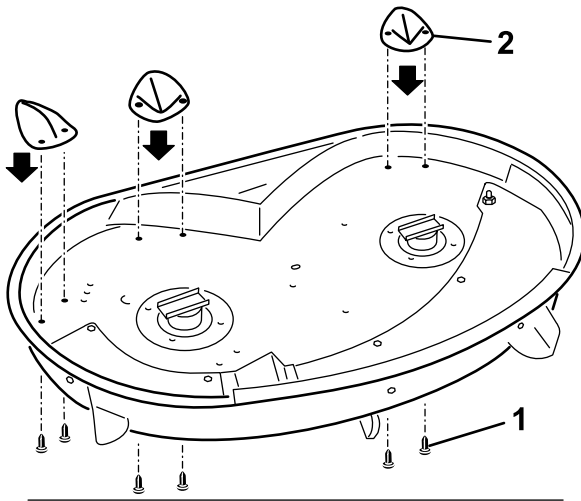


Figure 3

1. Kicker
2. Vis cruciforme (N° 8 x 5/8")

2. Fixez les kickers au plateau de coupe avec six vis cruciformes (N° 8 x 5/8"). Les vis traversent le haut du plateau de coupe et entrent dans le déflecteur (Figure 3).

4

Montage de l'obturateur d'éjection

Pièces nécessaires pour cette opération:

1	Obturateur d'éjection
2	Boulon (1/4 x 2-1/2")
2	Écrou borgne (1/4 pouce)

Procédure

1. Soulevez le déflecteur d'herbe et glissez les languettes en haut de l'obturateur d'éjection, sous la tige de retenue du déflecteur. Abaissez l'obturateur d'éjection sur l'ouverture et sur le bord inférieur du plateau de coupe (Figure 4).

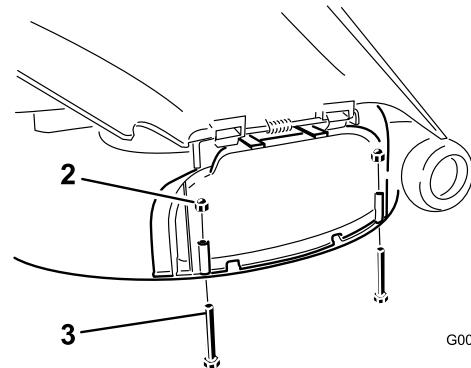
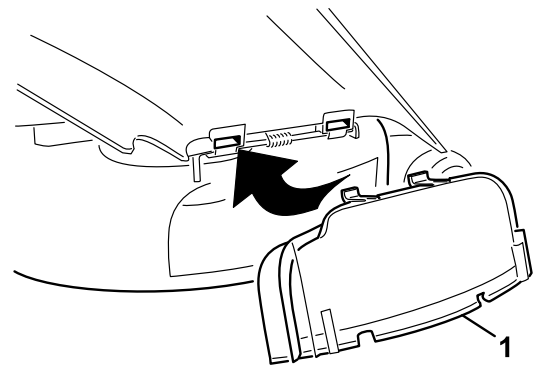


Figure 4

1. Obturateur d'éjection
2. Écrou borgne (1/4 pouce)
3. Boulon (1/4 x 2-1/2")

2. Fixez l'obturateur d'éjection au bord inférieur du plateau de coupe avec deux boulons (1/4 x 2-1/2") et deux écrous borgnes (1/4 pouce), comme illustré à la Figure 4.

Remarque: Ne serrez pas les écrous excessivement, cela pourrait déformer l'obturateur et causer un contact avec la lame.

5

Mise en place de l'autocollant

Pièces nécessaires pour cette opération:

1	Autocollant de Recycler
---	-------------------------

Procédure

Placez l'autocollant sur le côté gauche du plateau de coupe (Figure 5).

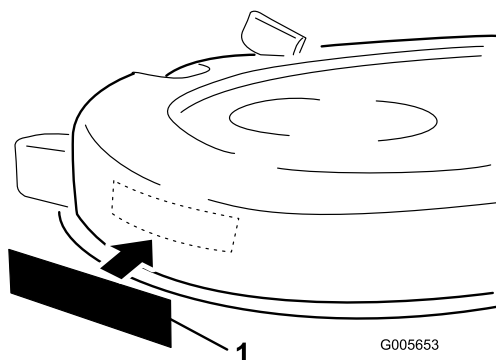


Figure 5

1. Autocollant de Recycler

6

Montage des lames et du plateau de coupe

Pièces nécessaires pour cette opération:

2	Lame de recyclage
---	-------------------

Procédure

1. Montez les nouvelles lames de recyclage, comme expliqué dans le *Manuel de l'utilisateur*.
2. Montez le plateau de coupe, comme expliqué dans le *Manuel de l'utilisateur*.

Utilisation

Conversion au mode éjection latérale



Si le déflecteur d'herbe, l'obturateur d'éjection ou le bac à herbe complet ne sont pas en place sur la machine, l'utilisateur ou d'autres personnes risquent d'être touchés par une lame ou des débris projetés. Le contact avec les lames en rotation et la projection de débris peuvent occasionner des blessures graves, voire mortelles.

- N'enlevez jamais le déflecteur d'herbe de la tondeuse, sa présence est nécessaire pour diriger l'herbe tondue sur le gazon. Si le déflecteur d'herbe est endommagé, remplacez-le immédiatement.
- Ne mettez jamais les mains ou les pieds sous le plateau de coupe.
- N'essayez jamais de dégager l'ouverture d'éjection ou les lames sans avoir au préalable mis la prise de force (PDF) en position Désengagée et tourné la clé en position Contact coupé. Enlevez aussi la clé de contact et débranchez la (les) bougie(s).

Remarque: Pour utiliser le mode éjection latérale, il suffit d'enlever l'obturateur d'éjection. Les fixations doivent être placées dans les trous libres.

1. Coupez le moteur et enlevez la clé de contact.
2. Enlevez les 2 boulons et écrous qui fixent l'obturateur d'éjection au plateau de coupe.
3. Enlevez l'obturateur d'éjection et abaissez le déflecteur d'herbe sur l'ouverture d'éjection.

Important: La tondeuse doit être équipée d'un déflecteur d'herbe pivotant qui permet de disperser les déchets de tonte sur le côté et vers le bas sur le gazon, en mode éjection latérale.

Pour le mulching, montez l'obturateur d'éjection sur l'ouverture latérale du plateau de coupe (voir Montage de l'obturateur d'éjection).

Conseils d'utilisation

Choisir la hauteur de coupe appropriée

Ne coupez pas plus de 25 mm environ ou 1/3 de la hauteur de l'herbe. Si l'herbe est extrêmement drue et fournie, il peut être préférable d'augmenter la hauteur de coupe d'un cran ou de passer au mode éjection latérale ou ramassage.

Tondre dans des conditions extrêmes

L'air doit pouvoir circuler pour bien couper et recouper l'herbe dans le carter du plateau de coupe. Pour cette raison, ne sélectionnez pas une hauteur de coupe trop basse et évitez d'entourer complètement la tondeuse d'herbe haute. Placez-vous toujours de sorte qu'un côté de la tondeuse se trouve à l'extérieur de la zone non-coupée. L'air pourra ainsi circuler librement dans le plateau de coupe. Lorsque vous commencez à tondre au centre d'une surface encore intacte, avancez plus lentement et reculez si la machine commence à bloquer.

Respecter la fréquence de tonte

La plupart du temps, il suffit de tondre toutes les 4 à 5 jours. Cependant, tenez compte du fait que l'herbe pousse plus ou moins vite selon l'époque. Ainsi, pour conserver une même hauteur de coupe, ce qui est conseillé, la fréquence de la tonte doit être adaptée à la vitesse de croissance de l'herbe. Autrement dit, tondez plus souvent au début du printemps et seulement tous les 8 à 10 jours au milieu de l'été, quand l'herbe pousse moins vite. Si les conditions météorologiques, ou autres, vous empêchent de tondre pendant un certain temps, passez au mode éjection latérale ou ramassage, ou bien coupez l'herbe une première fois assez haut, puis un peu plus bas 2 ou 3 jours plus tard.

Tondez toujours avec des lames bien affûtées

Au contraire d'une lame émoussée, une lame bien aiguisée assure une coupe nette, sans arracher l'herbe ni la déchiqueter. L'herbe arrachée ou déchiquetée brunit sur les bords, sa croissance ralentit et elle devient plus sensible aux maladies.

Nettoyage après utilisation

Pour obtenir des résultats optimaux, nettoyez le dessous du carter du plateau de coupe. Ne laissez pas l'herbe s'accumuler à l'intérieur, car la qualité de la tonte finira par en souffrir.

Remarques:

Remarques:



Count on it.