



50 tommer Recycler®-sæt

TimeCutter® Z4000/5000 Series Riding Mower

Modelnr. 79312

Monteringsvejledning

Montering

Løsdele

Brug skemaet herunder til at kontrollere, at alle dele er blevet leveret.

Fremgangsmåde	Beskrivelse	Antal	Anvendelse
1	Kræver ingen dele	–	Klargør plæneklipperen.
2	Venstre skærmlade Højre skærmlade Skruer Buet skive	1 4 4	Monter øverste skærmlade
3	Sparkeplade Stjerneskrue (nr. 8 x 5/8 tomme)	3 6	Monter sparkepladerne.
4	Recycler-mærkat	1	Påklæb mærkaten.
5	Findelingskniv	2	Monter knive og plæneklipper

1

Klargøring af plæneklipper

Kræver ingen dele

Fremgangsmåde

1. Stop motoren, og fjern tændingsnøglen.
2. Afmonter plæneklipperen som beskrevet i *betjeningsvejledningen*.
3. Vend plæneklipperen på hovedet.
4. Afmonter plæneklipperknivene som beskrevet i *betjeningsvejledningen*.

2

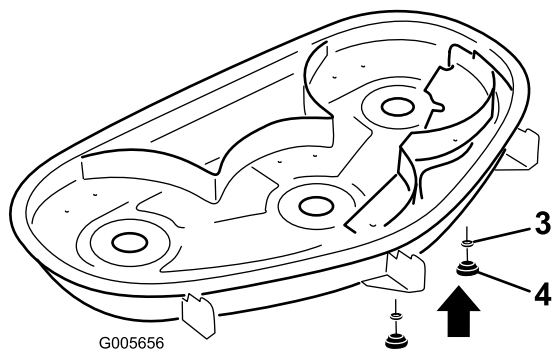
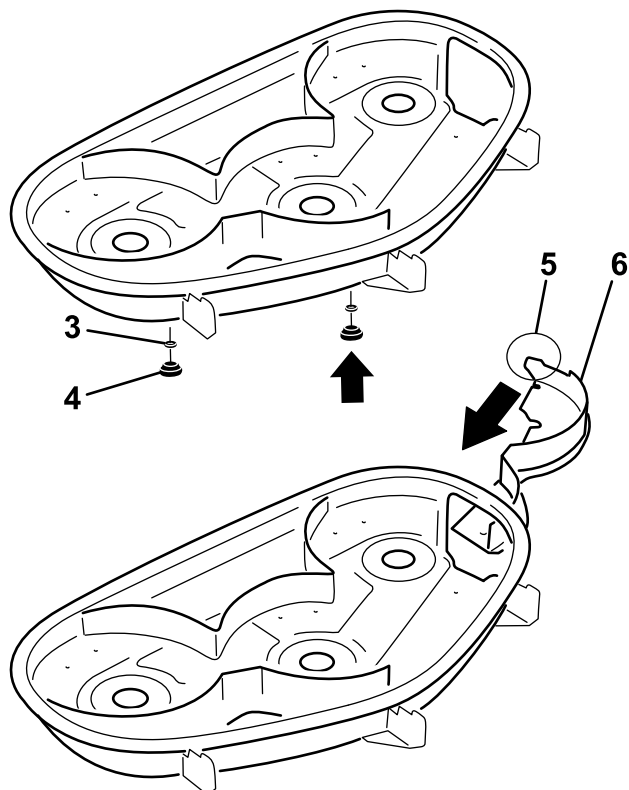
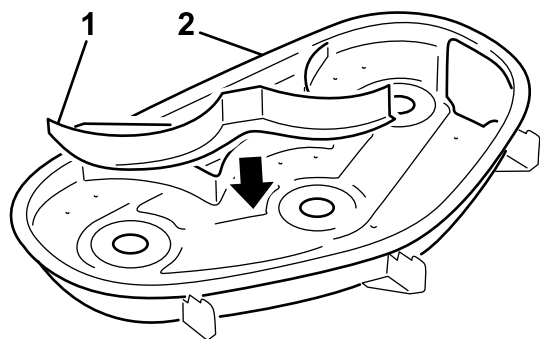
Montering af skærmlader

Dele, der skal bruges til dette trin:

1	Venstre skærmlade
	Højre skærmlade
4	Skruer
4	Buet skive

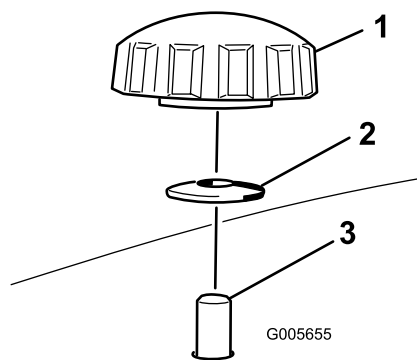
Fremgangsmåde

1. Find de fire huller i plæneklipperen, hvor skærmladernes monteringsstape skal sidde (Figur 1), og afmonter eventuelle fastgørelsesanordninger.
2. Monter venstre skærmlade i skjoldet, idet tappene på skærmladen fastgøres fra plæneklipperens overside ved hjælp af to skruer og buede skiver (med den buede side mod plæneklipperen) som vist i Figur 1 og Figur 2.



Figur 1

- 1. Venstre skærmlade
- 2. Plæneklipper
- 3. Buet skive
- 4. Skruer
- 5. Tap (skal forblive på plæneklipperens yderside)
- 6. Højre skærmlade



Figur 2

- 1. Skruer
- 2. Buet skive
- 3. Skærmladetape, der går igennem plæneklipperen

- Skub højre skærmlade gennem udblæsningsåbningen, og fastgør den ved hjælp af to skruer og buede skiver (med den buede side mod plæneklipperen) som vist i Figur 1 og Figur 2.

Vigtigt: Sørg for, at den tap, der sidder længst til højre på højre skærmlade, forbliver på plæneklipperens yderside og flugter med plæneklipperens kant.

3

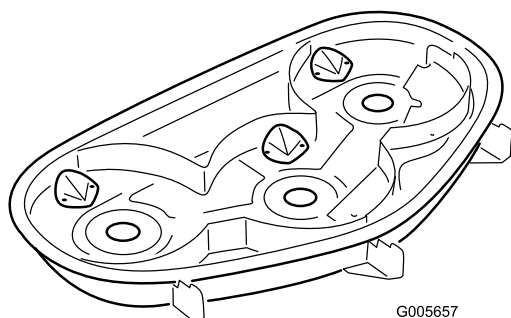
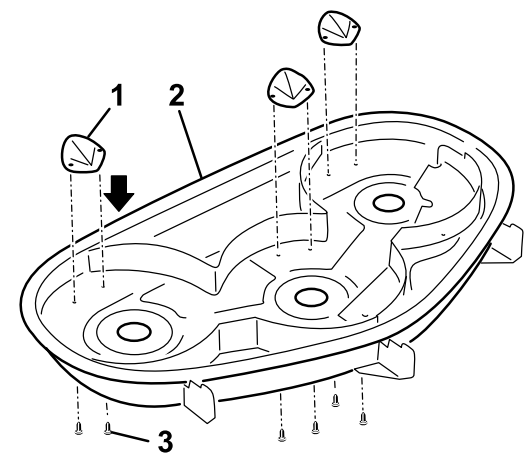
Montering af sparkeplader

Dele, der skal bruges til dette trin:

3	Sparkeplade
6	Stjerneskrue (nr. 8 x 5/8 tomme)

Fremgangsmåde

- Ret de tre sparkeplader ind efter hullerne i toppen af skjoldet (Figur 3). Sparkepladernes lange skrå flade skal pege indad.



Figur 3

1. Plæneklipperskjold 2. Sparkeplade, monteret

2. Hvis nitter blokerer monteringshullerne i plæneklipperen, udbores midten af hver nitte med et 5 mm bor, og nitten kasseres.
3. Fastgør pladerne til skjoldet med seks stjerneskruer (nr. 8 x 5/8 tomme). Skrueerne kommer op gennem plæneklipperens overside og går ind i pladen (Figur 3).

4

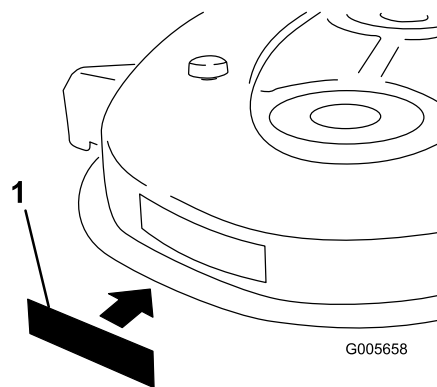
Påklæbning af mærkat

Dele, der skal bruges til dette trin:

1	Recycler-mærkat
---	-----------------

Fremgangsmåde

Placer mærkaten på venstre side af plæneklipperen (Figur 4).



Figur 4

1. Recycler-mærkat 2. Venstre side af plæneklipper

5

Montering af knive og plæneklipper

Dele, der skal bruges til dette trin:

2	Findelingskniv
---	----------------

Fremgangsmåde

1. Monter de nye findelingsknive som beskrevet i *betjeningsvejledningen*.
2. Monter plæneklipperen som beskrevet i *betjeningsvejledningen*.

Betjening

Omstilling til sideudblæsning



Hvis ikke der er monteret græsdeflektor, udblæsningsdæksel eller komplet græsfang, udsætter du dig selv og andre for kontakt med skæreknavene og udslyngede genstande. Kontakt med roterende plæneklipperkniv(e) og udslyngede genstande vil medføre personskade eller død.

- Fjern aldrig græsdeflektoren fra plæneklipperen, da deflektoren leder materialerne ned mod plænen. Hvis græsdeflektoren beskadiges, skal den straks udskiftes.
- Placer aldrig hænder eller fødder under plæneklipperen.
- Forsøg aldrig at rense udblæsningsområdet eller skæreknavene, medmindre kraftudtaget sættes i frakoblet position, og tændingsnøglen drejes til positionen fra. Fjern endvidere tændingsnøglen, og fjern tændrørskablet fra tændrøret/ene.

Bemærk: Kun højre skærmlade skal afmonteres for at benytte plæneklipperen med sideudkast. Monteringsbeslag skal installeres i åbne huller.

1. Stop motoren, og fjern tændingsnøglen.
2. Afmonter de to skruer og buede skiver, der fastholder højre skærmlade til plæneklipperen.
3. Afmonter højre skærmlade, og sænk græsdeflektoren over udblæsningsåbningen.

Vigtigt: Kontroller, at plæneklipperen er udstyret med en hængslet græsdeflektor, der kaster det afklippede græs til siden og ned mod plænen, når sideudkastfunktionen benyttes.

4. Monter de tidligere afmonterede fastgørelsesanordninger i hullerne på plæneklipperens overside for at undgå udslyngede genstande.

For at kværne det afklippede græs, skal du montere højre skærmlade (se afsnittet Montering af skærmlader).

Tip vedrørende betjening

Valg af den korrekte klippehøjde, som passer til forholdene

Fjern ca. 25 mm eller højst 1/3 af græsstrået, når du klipper. I usædvanligt frodigt og tæt græs kan det muligvis være nødvendigt at hæve klippehøjdeindstillingen et hak eller skifte over til sideudkast eller opsamling.

Græsklipning under ekstreme forhold

Luft er nødvendig for at kunne klippe og findele græsset i plæneklipperhuset, og derfor må du ikke indstille klippehøjden for lavt eller lade huset være helt omgivet af uklippet græs. Hold altid den ene side af plæneklipperhuset fri for uklippet græs, således at huset kan få den nødvendige luft. Når du klipper første bane midt gennem et uklippet område, skal du køre langsommere og bakke lidt, hvis plæneklipperen begynder at blive blokeret.

Klipning med korrekte intervaller

Under normale forhold skal du klippe hver 4.–5. dag. Græs vokser dog med forskellig hastighed på forskellige tidspunkter. For at bevare den samme klippehøjde, hvilket er god skik, må du derfor klippe hyppigere tidligt om foråret. Da græsvæksten foregår langsommere midt om sommeren, skal du da kun klippe hver 8.–10. dag. Hvis du ikke kan klippe i længere tid på grund af vejrforholdene eller af andre årsager, skal du skifte over til sideudkast eller opsamling eller først klippe med klippehøjden indstillet til højt niveau; klip dernæst igen 2–3 dage senere ved en lavere højdeindstilling.

Klip altid græsset med skarpe knive

En skarp kniv skærer rent uden at rive græsstråene over eller få dem til at flosse, som det kan være tilfældet med en sløv kniv. Sønderrivning får græsset til at blive brunt i kanterne, hvilket forringer væksten og øger modtageligheden for sygdomme.

Rengøring efter brug

Rengør undersiden af plæneklipperhuset for at sikre optimal ydeevne. Hvis der får lov at samle sig græsafklip i plæneklipperhuset, forringes klippeevnen.

Bemærkninger:

Bemærkninger:



Toros garanti

Fejl og produkter, der er dækket

The Toro® Company og dets søsterselskab, Toro Warranty Company, garanterer i fællesskab i henhold til en aftale mellem dem over for den oprindelige køber*, at de vil reparere ethvert Toro-produkt, som anvendes til normale private formål*, der viser sig at have materialefejl eller fejl i den håndværksmæssige udførelse. Følgende perioder gælder fra datoen for det oprindelige køb:

Produkter	Garantiperiode
Plæneklippere	2 års begrænset garanti
Plænetraktorer med bagmonteret motor	2 års begrænset garanti
Plæne- og havetraktorer	2 års begrænset garanti
Elektriske håndholdte produkter	2 års begrænset garanti
Sneslynger	2 års begrænset garanti
Plæneklippere med drejeradius på nul til privat brug	2 års begrænset garanti

* "Oprindelig køber" betyder den person, der købte Toro-produkterne oprindeligt.

* "Normale private formål" betyder brug af produktet på samme grund, som dit hjem ligger på. Brug på mere end ét sted anses for at være kommerciel brug, og i dette tilfælde finder garantien for kommerciel brug anvendelse.

Begrænset garanti for kommerciel brug

Det garanteres, at Toro-produkter og redskaber til privat brug, der anvendes til kommerciel brug, institutionsbrug eller udlejningsbrug, er frit for materialefejl og fejl i den håndværksmæssige udførelse i følgende perioder fra datoen for det oprindelige køb:

Produkter	Garantiperiode
Plæneklippere	90 dages garanti
Plænetraktorer med bagmonteret motor	90 dages garanti
Plæne- og havetraktorer	90 dages garanti
Elektriske håndholdte produkter	90 dages garanti
Sneslynger	90 dages garanti
Plæneklippere med drejeradius på nul til privat brug	45 dages garanti

Sådan får du udført service, der er dækket af garantien

Hvis du mener, at dit Toro-produkt har en materialefejl eller fejl i den håndværksmæssige udførelse, skal du følge denne fremgangsmåde:

1. Kontakt sælgeren af dit produkt for at arrangere reparation af produktet. Hvis det af en eller anden årsag ikke er muligt for dig at kontakte sælgeren, kan du kontakte en hvilken som helst autoriseret Toro-forhandler for at arrangere reparation.
2. Medbring produktet og dit købsbevis (salgskvittering) til sælgeren eller serviceforhandleren.

Hvis du af en eller anden årsag er utilfreds med serviceforhandlerens vurdering eller med den service, du får, kan du henvende dig til Toro-importøren eller kontakte os på:

Customer Care Department, Consumer Division
Toro Warranty Company
8111 Lyndale Avenue South
Bloomington, MN 55420-1196, USA
Chef: Teknisk produktsupport: 001-952-887-8248

Se den vedhæftede distributørliste

Ejerens ansvar

Du skal vedligeholde dit Toro-produkt ved at følge de vedligeholdelsesprocedurer, der er beskrevet i betjeningsvejledningen. Du skal selv afholde udgifterne til denne rutinevedligeholdelse, uanset om den udføres af en forhandler eller dig selv.

Genstande og fejl, der ikke er dækket

Denne udtrykkelige garanti dækker ikke:

- Udgifter til regelmæssig vedligeholdelsesservice eller reservedele som filtre, brændstof, smøremidler, dele til justeringer, dele til knivslibning, bremse- og koblingsjusteringer.
- Ethvert produkt eller enhver del, der er blevet ændret eller anvendt forkert eller er en nødvendig udskiftning eller reparation som følge af normalt slid, uheld eller manglende korrekt vedligeholdelse.
- Reparationer, der er nødvendige som følge af forkert brændstof, kontaminanter i brændstofsyste­met eller manglende korrekt forberedelse af brændstofsyste­met forud for en længere periode, hvor produktet ikke skal anvendes, dvs. over 3 måneder.
- Motor og transmission. Disse er dækket af de relevante producentgarantier med separate betingelser og vilkår.

Alle reparationer, der er dækket af denne garanti, skal udføres af en autoriseret Toro-serviceforhandler, som anvender Toro-godkendte reservedele.

Generelle betingelser

Lovgivningen i de enkelte lande er gældende for køberen. Rettigheder, som tilfalder køberen i henhold til denne lovgivning, indskrænkes ikke af denne garanti.

International Distributor List—Consumer Products

Distributor:	Country:	Phone Number:
Atlantis Su ve Sulama Sistemleri Lt	Turkey	90 216 344 86 74
Balama Prima Engineering Equip	Hong Kong	852 2155 2163
B-Ray Corporation	Korea	82 32 551 2076
Casco Sales Company	Puerto Rico	787 788 8383
Ceres S.A	Costa Rica	506 239 1138
CSSC Turf Equipment (pvt) Ltd	Sri Lanka	94 11 2746100
Cyril Johnston & Co	Nothern Ireland	44 2890 813 121
Equivier	Mexico	52 55 539 95444
Femco S.A.	Guatemala	502 442 3277
G.Y.K. Company Ltd.	Japan	81 726 325 861
Geomechaniki of Athens	Greece	30 10 935 0054
Guandong Golden Star	China	86 20 876 51338
Hako Gorund and Garden	Sweden	46 35 10 0000
Hydroturf Int. Co	Dubai United Arab Emirates	97 14 347 9479
Hydroturf Egypt LLC	Egypt	202 519 4308
Ibea S.p.A.	Italy	39 0331 853611
Irriamc	Portugal	351 21 238 8260
Jean Heybroek b.v.	Netherlands	31 30 639 4611
Lely (U.K.) Limited	United Kingdom	44 1480 226 800
Maquiver S.A.	Colombia	57 1 236 4079
Maruyama Mfg. Co. Inc.	Japan	81 3 3252 2285
Metra Kft	Hungary	36 1 326 3880
Mountfield a.s.	Czech Republic	420 255 704 220
Munditol S.A.	Argentina	54 11 4 821 9999
Oslinger Turf Equipment SA	Ecuador	593 4 239 6970
Oy Hako Ground and Garden Ab	Finland	358 987 00733
Parkland Products Ltd	New Zealand	64 3 34 93760
Prochaska & Cie	Austria	43 1 278 5100
RT Cohen 2004 Ltd	Israel	972 986 17979
Riversa	Spain	34 9 52 83 7500
Roth Motorgerate GmBh & Co	Germany	49 7144 2050
Sc Svend Carlsen A/S	Denmark	45 66 109 200
Solvert S.A.S	France	33 1 30 81 77 00
Spypros Stavrinides Limited	Cyprus	357 22 434131
Surge Systems India Limited	India	91 1 292299901
T-Markt Logistics Ltd	Hungary	36 26 525 500
Toro Australia	Australia	61 3 9580 7355
Toro Europe BVBA	Belgium	32 14 562 960