



50 inch Recycler® kit

TimeCutter® Z4000/5000 Series Riding Mower

Modelnr.: 79312

Installatie-instructies

Installatie

Losse onderdelen

Gebruik onderstaande lijst om te controleren of alle onderdelen zijn geleverd.

Procedure	Omschrijving	Hoeveelheid	Gebruik
1	Geen onderdelen vereist	–	Het maaidek gebruiksklaar maken.
2	Linkerplaat Rechterplaat Knop Klemring	1 4 4	De bovenste plaat monteren.
3	Uitstoterplaat Kruiskopschroef (#8 x 5/8 inch)	3 6	De uitstoterplaten monteren.
4	Recycler-sticker	1	Sticker aanbrengen
5	Recycler-mes	2	Messen en maaidek monteren

1

Het maaidek gebruiksklaar maken

Geen onderdelen vereist

Procedure

1. Zet de motor af en haal het sleuteltje uit het contact.
2. Verwijder het maaidek volgens de aanwijzingen in de *Gebruikershandleiding*.
3. Zet het maaidek ondersteboven.
4. Verwijder de maaimessen volgens de aanwijzingen in de *Gebruikershandleiding*.

2

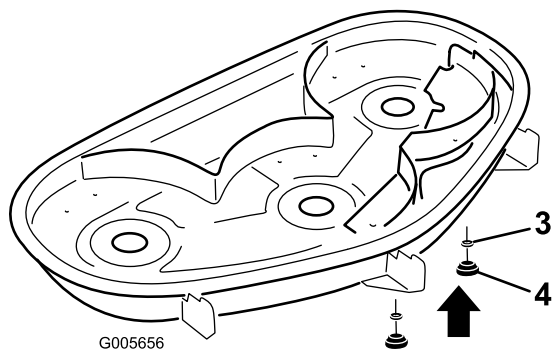
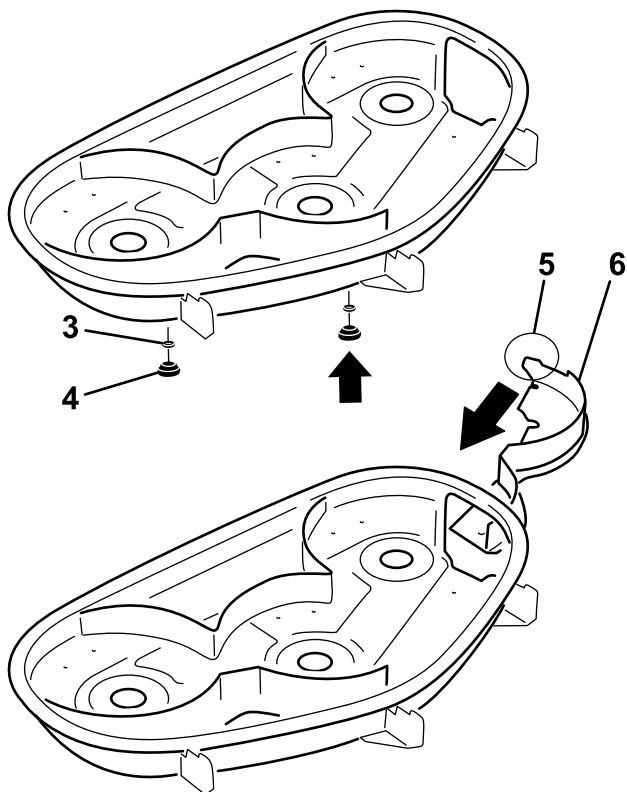
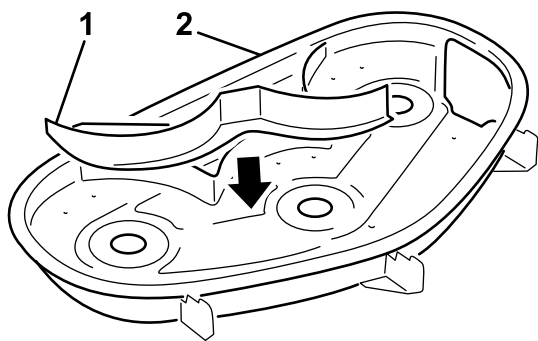
De platen monteren

Benodigde onderdelen voor deze stap:

1	Linkerplaat
	Rechterplaat
4	Knop
4	Klemring

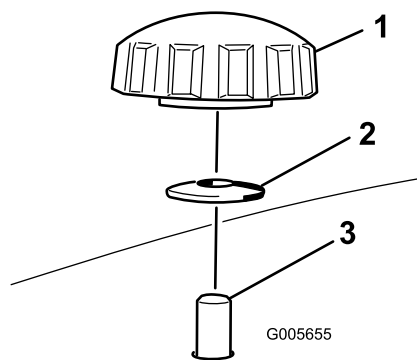
Procedure

1. Ga naar de vier gaten in het maaidek voor de montagebouten van de plaat (Figuur 1) en verwijder hieruit de bevestigingen.
2. Plaats linkerplaat in het maaidek en zet de bouten op de plaat vanaf de bovenkant van het maaidek vast met 2 knoppen en klemringen (holle kant gericht naar het maaidek) zoals wordt getoond in Figuur 1 en Figuur 2.



Figuur 1

- | | |
|----------------|--|
| 1. Linkerplaat | 4. Knop |
| 2. Maaidek | 5. Lipje (moet buiten het maaidek blijven) |
| 3. Klemring | 6. Rechterplaat |



Figuur 2

- | | |
|-------------|--|
| 1. Knop | 3. Bout van plaat, door maaidek gestoken |
| 2. Klemring | |

3. Schuif de rechterplaat door de afvoeropening en zet deze vast met 2 knoppen en klemringen (holle kant gericht naar het maaidek) zoals wordt getoond in Figuur 1 en Figuur 2.

Belangrijk: Zorg ervoor dat het lipje helemaal rechts op de rechterplaat buiten het maaidek zit en gelijk met de wand van het maaidek is.

3

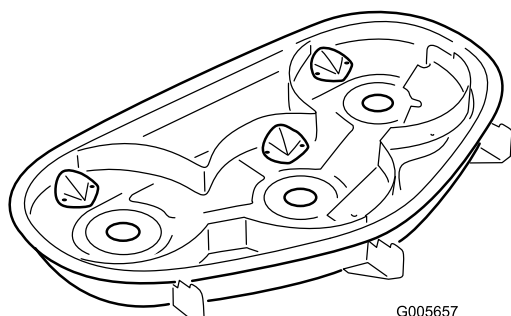
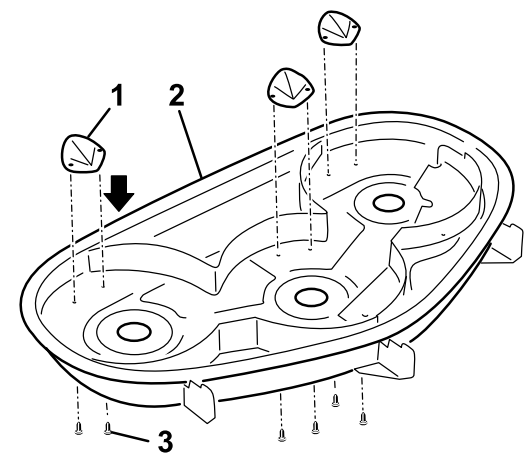
De uitstoterplaten monteren

Benodigde onderdelen voor deze stap:

3	Uitstoterplaat
6	Kruiskopschroef (#8 x 5/8 inch)

Procedure

1. Plaats de drie uitstoterplaten recht tegenover de gaten in de richting van de bovenkant van het maaidek (Figuur 3). Het lange aflopende stuk van de uitstoters moet naar binnen zijn gekeerd.



Figuur 3

1. Maaidek
2. Uitstoterplaat, gemonteerd

2. Als de montagegaten in het maaidekken dicht zitten met klinknagels, moet u het midden van elke klinknagel uitboren met een 5 mm boor en de klinknagel verwijderen.
3. Zet de platen vast aan het maaidek met zes kruiskopschroeven (#8 x 5/8 inch). De schroeven gaan door het maaidek en in de plaat (Figuur 3).

4

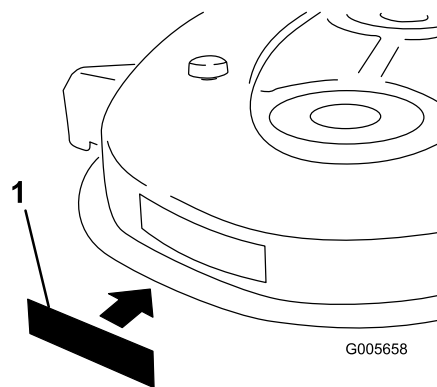
Sticker aanbrengen

Benodigde onderdelen voor deze stap:

1	Recycler-sticker
---	------------------

Procedure

Plaats de sticker op de linkerkant van het maaidek(Figuur 4).



Figuur 4

1. Recycler-sticker
2. Linkerkant van het maaidek

5

Messen en maaidek monteren

Benodigde onderdelen voor deze stap:

2	Recycler-mes
---	--------------

Procedure

1. Monteer de nieuwe Recycler-messen volgens de aanwijzingen in de *Gebruikershandleiding*.
2. Monteer het maaidek volgens de aanwijzingen in de *Gebruikershandleiding*.

Gebruiksaanwijzing

Zijuitworp gebruiken



Zonder aangebrachte grasgeleider, afvoerafsluiter of complete grasvanger kunnen u of anderen in aanraking met het maaimes of uitgeworpen voorwerpen komen. Contact met een draaiend maaimes en uitgeworpen voorwerpen kan lichamelijk of dodelijk letsel veroorzaken.

- Verwijder de grasgeleider nooit van het maaidek omdat hiermee het maaisel wordt afgevoerd naar het gazon. Een beschadigde grasgeleider moet direct worden vervangen.
- Steek nooit handen of voeten onder het maaidek.
- Probeer nooit de uitworpzone of de maaimessen te reinigen zonder eerst de aftakas uit te schakelen en het contactsleuteltje op UIT te draaien. Verwijder verder het contactsleuteltje en trek de bougiekabel van de bougie(s).

Opmerking: Om de machine in de zijuitworpmodus te gebruiken, hoeft u alleen maar de rechterplaat te verwijderen. Bevestigingselementen moeten in open gaten worden geplaatst.

1. Zet de motor af en haal het sleuteltje uit het contact.
2. Verwijder de 2 knoppen en de klemringen waarmee de rechterplaat is bevestigd aan het maaidek.
3. Verwijder vervolgens de rechterplaat en laat de grasgeleider over de afvoeropening zakken.

Belangrijk: Het maaidek moet zijn uitgerust met een scharnierende grasgeleider, die het maaisel zijwaarts en omlaag naar het gazon afvoert als de machine in de zijuitworpmodus staat.

4. Monteer de bevestigingen die u eerder hebt verwijderd in de gaten in de bovenkant van het maaidek om rondvliegend vuil te voorkomen.

Om maaisel fijn te maken, moet u de rechterplaat monteren; zie Platen monteren.

Tips voor bediening en gebruik

De juiste maaihoogte-instelling overeenkomstig de omstandigheden kiezen

Verwijder bij het maaien ongeveer 2,5 cm of niet meer dan 1/3 van de grassprietten. Bij zeer lang, mals en dicht gras moet u wellicht de maaihoogte-instelling een stap omhoog zetten of de machine in de zijuitworp- of opvangmodus zetten.

In extreme omstandigheden maaien

Om het gras goed te maaien en het maaisel fijn te maken in de maaikast is lucht nodig; zet de maaihoogte dus niet te laag en zorg ervoor dat de maaikast niet helemaal door ongemaaid gras omgeven is. Probeer altijd één zijkant van de machine vrij van ongemaaid gras te houden, zodat lucht kan worden aangezogen. Als u begint te maaien door het midden van een ongemaaid gebied, moet u langzaam rijden en achteruit rijden als het maaidek verstopt raakt.

Maai met correcte tussenpozen

In de meeste normale condities moet u om de 4–5 dagen uw gazon maaien. Houd er echter rekening mee dat gras niet het hele jaar door even snel groeit. Om dezelfde maaihoogte aan te houden, iets wat wij sterk aanbevelen, moet u daarom in het vroege voorjaar vaker maaien en als het gras midden in de zomer minder snel groeit, moet u slechts om de 8–10 dagen maaien. Als u gedurende een langere periode niet kunt maaien door de weersomstandigheden of om andere redenen, moet u de machine in de zijuitworp- of opvangmodus gebruiken of eerst op een hoge maaistand zetten; vervolgens 2–3 dagen later met een lagere maaihoogte-instelling maaien.

Maai altijd met scherpe messen

Een scherp mes snijdt het gras netjes af, zonder rukken of scheuren, zoals een bot mes wel zou doen. Als het gras inscheurt of kapot wordt getrokken, wordt het bruin aan de punten, waardoor het gras minder goed groeit en vatbaarder voor ziekten wordt.

Reiniging na gebruik

Om optimale resultaten te waarborgen, moet de onderkant van de maaikast worden gereinigd. Als zich grasresten kunnen ophopen op de maaikast, zullen de maairesultaten verslechteren.

Opmerkingen:

Opmerkingen:



Toro Warranty

Voorwaarden en producten waarvoor de garantie geldt

The Toro® Company en de hieraan gelieerde onderneming, Toro Warranty Company, geven de oorspronkelijke koper* krachtens een overeenkomst tussen beide ondernemingen gezamenlijk de garantie alle Toro producten die worden gebruikt voor normale huiselijke doeleinden*, te zullen repareren als deze materiaalgebreken en fabricagefouten vertonen. De volgende perioden zijn van toepassing vanaf de datum van de oorspronkelijke aankoop:

Producten	Garantieperiode
Motorgazonmaaiers	2 jaar garantie
Riders	2 jaar garantie
Gazon- & Tuintractoren	2 jaar garantie
Elektrische trimmers en bladblazers	2 jaar garantie
Sneeuwruimers	2 jaar garantie
Zero Turn maaiers	2 jaar garantie

* "Oorspronkelijke koper": de persoon die het Toro product oorspronkelijk heeft gekocht.

* "Normale huiselijke doeleinden": gebruik van het product op het terrein dat bij uw huis hoort. Gebruik op meerdere locaties wordt beschouwd als commercieel gebruik. Hierop is de garantie voor commercieel gebruik van toepassing.

Garantie voor commercieel gebruik

Toro Op consumentenproducten en werktuigen die worden gebruikt voor commerciële en institutionele doeleinden of worden verhuurd, wordt garantie verleend tegen materiaalgebreken en fabricagefouten gedurende de volgende perioden vanaf de datum van de oorspronkelijke aankoop:

Producten	Garantieperiode
Motorgazonmaaiers	90 dagen garantie
Riders	90 dagen garantie
Gazon- & Tuintractoren	90 dagen garantie
Elektrische trimmers en bladblazers	90 dagen garantie
Sneeuwruimers	90 dagen garantie
Zero Turn maaiers	45 dagen garantie

Aanwijzingen voor aanvraag van garantieservice

Als u van mening bent dat een Toro product materiaalgebreken of fabricagefouten vertoont, moet u deze procedure volgen:

1. Neem contact op met de verkoper om het product te laten nakijken of te repareren. Als u om enige reden geen contact met de verkoper kunt opnemen, kunt u zich in verbinding stellen met een Erkende Service Dealer om het product door deze te laten nakijken of te repareren..
2. Breng het product met uw aankoopbewijs (kwitantie) naar de verkoper of de Service Dealer.

Als u om enige reden ontevreden bent over het onderzoek van de Service Dealer of de verleende hulp, verzoeken wij u contact op te nemen met deToro importeur of met ons op:

Customer Care Department, Consumer Division
Toro Warranty Company
8111 Lyndale Avenue South
Bloomington, MN 55420-1196
Manager: Technical Product Support: 001-952-887-8248

Zie bijgevoegde lijst met dealers

Plichten van de eigenaar

U dient uw Toro product te onderhouden zoals wordt beschreven in de gebruikershandleiding. Dit routineonderhoud is voor uw rekening, ongeacht of dit wordt uitgevoerd door de dealer of uzelf.

Zaken en gevallen die niet onder de garantie vallen

Buiten deze expliciete garantie vallen:

- Kosten van gewoon onderhoud of onderdelen, zoals filters, brandstof, smeermiddelen, afstelling van onderdelen, slijpen van maaimessen, afstelling van de rem en de koppeling.
- Elk product of onderdeel dat is veranderd of verkeerd is gebruikt of moet worden vervangen of worden gerepareerd als gevolg van normale slijtage, ongelukken of gebrekkig onderhoud.
- Reparatie die noodzakelijk is omdat de verkeerde brandstof, is gebruikt, vuil in het brandstofsysteem is terechtgekomen of het brandstofsysteem niet goed is voorbereid op een periode van buitengebruikstelling van langer dan drie maanden.
- Motor en transmissie. Deze vallen onder de toepasselijke fabrieksgarantie met aparte algemene voorwaarden.

Alle reparatiewerkzaamheden die onder deze garantie vallen, moeten worden uitgevoerd door een Erkende Toro Service Dealer, waarbij Toro goedgekeurde vervangingsonderdelen dienen te worden gebruikt.

Algemene voorwaarden

De koper wordt beschermd door de nationale wetgeving van elk land. De rechten waarover de koper beschikt op grond van deze wetgeving, worden niet beperkt door deze garantie.

International Distributor List—Consumer Products

Distributor:	Country:	Phone Number:
Atlantis Su ve Sulama Sistemleri Lt	Turkey	90 216 344 86 74
Balama Prima Engineering Equip	Hong Kong	852 2155 2163
B-Ray Corporation	Korea	82 32 551 2076
Casco Sales Company	Puerto Rico	787 788 8383
Ceres S.A	Costa Rica	506 239 1138
CSSC Turf Equipment (pvt) Ltd	Sri Lanka	94 11 2746100
Cyril Johnston & Co	Nothern Ireland	44 2890 813 121
Equivier	Mexico	52 55 539 95444
Femco S.A.	Guatemala	502 442 3277
G.Y.K. Company Ltd.	Japan	81 726 325 861
Geomechaniki of Athens	Greece	30 10 935 0054
Guandong Golden Star	China	86 20 876 51338
Hako Gorund and Garden	Sweden	46 35 10 0000
Hydroturf Int. Co	Dubai United Arab Emirates	97 14 347 9479
Hydroturf Egypt LLC	Egypt	202 519 4308
Ibea S.p.A.	Italy	39 0331 853611
Irriamc	Portugal	351 21 238 8260
Jean Heybroek b.v.	Netherlands	31 30 639 4611
Lely (U.K.) Limited	United Kingdom	44 1480 226 800
Maquiver S.A.	Colombia	57 1 236 4079
Maruyama Mfg. Co. Inc.	Japan	81 3 3252 2285
Metra Kft	Hungary	36 1 326 3880
Mountfield a.s.	Czech Republic	420 255 704 220
Munditol S.A.	Argentina	54 11 4 821 9999
Oslinger Turf Equipment SA	Ecuador	593 4 239 6970
Oy Hako Ground and Garden Ab	Finland	358 987 00733
Parkland Products Ltd	New Zealand	64 3 34 93760
Prochaska & Cie	Austria	43 1 278 5100
RT Cohen 2004 Ltd	Israel	972 986 17979
Riversa	Spain	34 9 52 83 7500
Roth Motorgerate GmBh & Co	Germany	49 7144 2050
Sc Svend Carlsen A/S	Denmark	45 66 109 200
Solvert S.A.S	France	33 1 30 81 77 00
Spypros Stavrinides Limited	Cyprus	357 22 434131
Surge Systems India Limited	India	91 1 292299901
T-Markt Logistics Ltd	Hungary	36 26 525 500
Toro Australia	Australia	61 3 9580 7355
Toro Europe BVBA	Belgium	32 14 562 960