



50 tommer Recycler®-sett

TimeCutter® Z4000/5000 Series Riding Mower

Modellnr. 79312

Installasjonsveiledning

Montering

Løse deler

Bruk diagrammet nedenfor som en sjekkliste for å kontrollere at alle delene er sendt.

Prosedyre	Beskrivelse	Ant.	Bruk
1	Ingen deler er nødvendige	–	Klargjør gressklipperen.
2	Venstre skjerm Høyre skjerm Knott Buet skive	1 4 4	Monter den øvre skjermen.
3	Støtteplate Stjernehodeskruer (8 x 5/8 tomme)	3 6	Monter støtteplatene.
4	Resirkuleringsmerke	1	Sett på merket.
5	Resirkuleringsknivblad	2	Monter knivbladene og gressklipperen.

1

Klargjøre gressklipperen

Ingen deler er nødvendige

Prosedyre

1. Stopp motoren og ta ut tenningsnøkkelen.
2. Fjern gressklipperen som beskrevet i din *brugerhåndbok*.
3. Vend gressklipperen opp-ned.
4. Fjern gressklipperknivene som beskrevet i din *brugerhåndbok*.

2

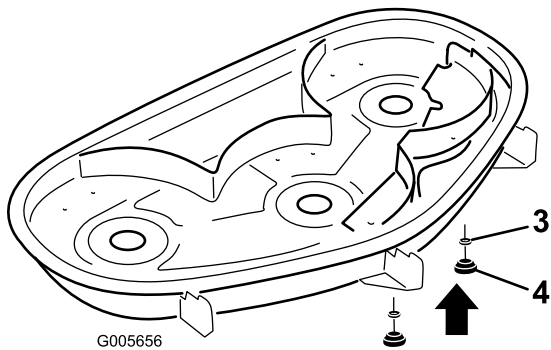
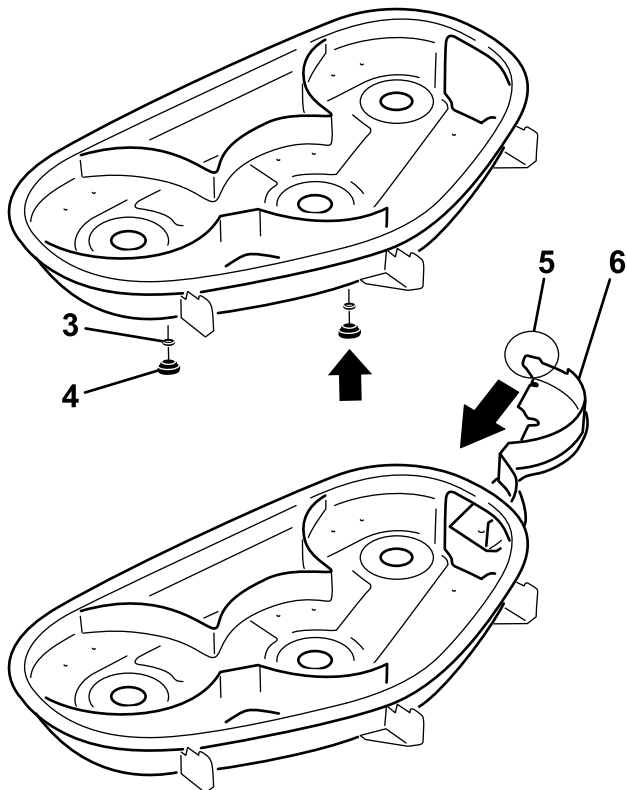
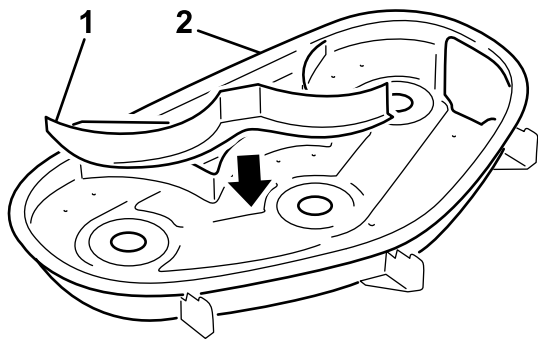
Installere skjermene

Deler som er nødvendige for dette trinnet:

1	Venstre skjerm
	Høyre skjerm
4	Knott
4	Buet skive

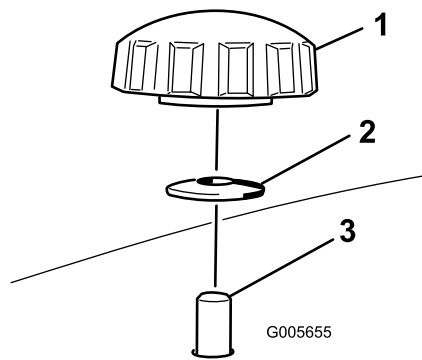
Prosedyre

1. Finn de fire hullene i gressklipperen der monteringsboltene for skjerm er montert (Figur 1) og fjern eventuelle fester fra dem.
2. Monter den venstre skjermen på klippenheten og fest boltene på skjermen fra toppen av gressklipperen ved hjelp av to knotter og buede skiver (hul side inn mot gressklipperen) som vist i Figur 1 og Figur 2.



Figur 1

- | | |
|-------------------|--|
| 1. Venstre skjerm | 4. Knott |
| 2. Gressklipper | 5. Tapp (må forbli på utsiden av gressklipperen) |
| 3. Buert skive | 6. Høyre skjerm |



Figur 2

- | | |
|----------------|---|
| 1. Knott | 3. Skjermbolt kommer gjennom gressklipperen |
| 2. Buert skive | |

3. Før høyre skjerm gjennom åpningen på utslippssjakten og fest den med to knott og buert skive (hul side inn mot gressklipperen) som vist i Figur 1 og Figur 2.

Viktig: Påse at tappen lengst mot høyre av skjermen er utenfor gressklipperen og sitter jevnt med gressklipperens side.

3

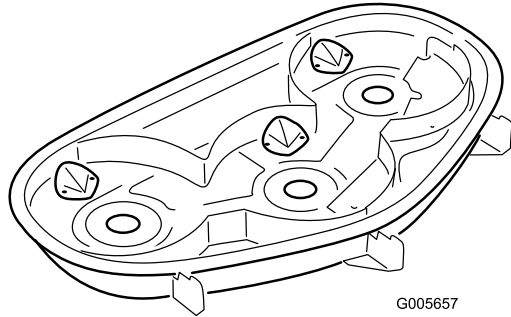
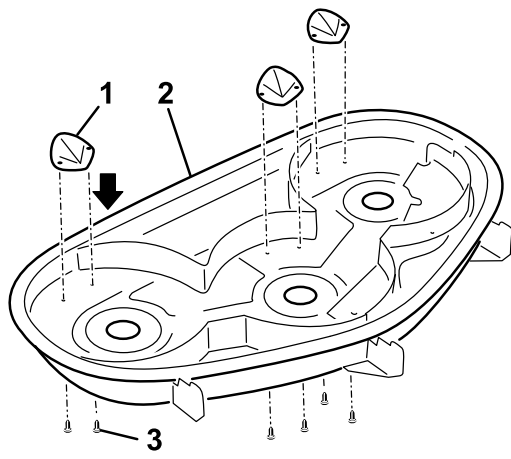
Montere støtteplater

Deler som er nødvendige for dette trinnet:

3	Støtteplate
6	Stjernehodeskruer (8 x 5/8 tomme)

Prosedyre

1. Plasser de tre støtteplatene med hullene mot toppen av klippeenheten (Figur 3). Den lange hellingsvinkelen på støtteplatene må vende innover.



Figur 3

1. Klippeenhet 2. Støtteplate, montert

2. Hvis monteringshullene i gressklipperen er blokkert med nagler, bor ut midten av hver nagle med et 3/16 tomme (5 mm) bor og kast naglen.
3. Fest platene til klippeenheten ved hjelp av seks stjernehodeskruer (8 x 5/8 tomme). Skruene kommer opp gjennom toppen av gressklipperen og inn i platen (Figur 3).

4

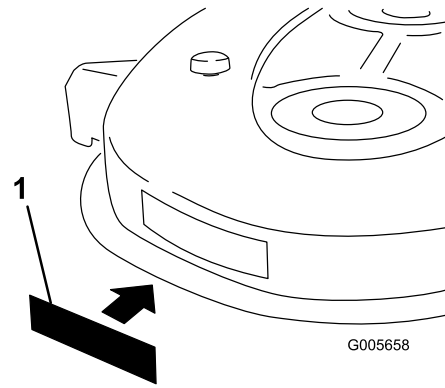
Sette på merket

Deler som er nødvendige for dette trinnet:

1	Resirkuleringsmerke
---	---------------------

Prosedyre

Fest merket på venstre side av gressklipperen (Figur 4).



Figur 4

1. Resirkuleringsmerke 2. Venstre side av gressklipperen

5

Montere knivbladene og gressklipperen

Deler som er nødvendige for dette trinnet:

2	Resirkuleringsknivblad
---	------------------------

Prosedyre

1. Monter de nye resirkuleringsknivbladene som beskrevet i din *brugerhåndbok*.
2. Monter gressklipperen som beskrevet i din *brugerhåndbok*.

Bruk

Konvertere til drift med sideutslipp



Hvis ikke gressavlederen, utslippsdekselet eller hele gressoppsamleren sitter på plass, vil du selv eller andre risikere å komme i kontakt med kniven eller gjenstander som blir slengt opp i luften. Kontakt med gressklipperkniver som roterer og gjenstander som blir slengt opp i luften, kan føre til at noen blir alvorlig skadet eller drept.

- Fjern aldri gressavlederen fra gressklipperen fordi gressavlederen leder materiale ned mot bakken. Hvis gressavlederen blir skadet, må den skiftes ut omgående.
- Hold hender og føtter borte fra undersiden av gressklipperen.
- Prøv aldri å rense utslippområdet eller gressklipperknivene bortsett fra når du har flyttet kraftoverføringen (PTO) til av-stilling og dreid tenningsnøkkelen til av-stilling. Ta alltid ut nøkkelen og koble ledningen fra tennpluggen(e).

Merk: For å bruke gressklipperen i sideutslippsmodus, må kun høyre skjerm fjernes. Montering av jernvare skal skje i åpne hull.

1. Stopp motoren og ta ut tenningsnøkkelen.
2. Fjern de to knottene og buede skivene som fester den høyre skjermen til gressklipperen.
3. Fjern den høyre skjermen og senk gressavlederen over åpningen til utslippsjakten.

Viktig: Sikre at gressklipperen har en gressavleder med hengsler som sprer det klypte gresset ut fra siden og ned mot bakken i sideutslippsmodus.

4. Installer festene du fjernet tidligere i hullene på toppen av gressklipperen for å hindre at rusk slynges ut.

For å kverne gress, monter den høyre skjermen. Se Montere skjermene.

Brukstips

Velge riktig klippehøyde etter forholdene

Klipp omtrent 2,5 cm eller ikke mer enn en tredjedel av gresstrået når du klipper. I svært frodig og tett gress kan det hende at du må heve klippehøyden enda et hakk eller skifte til drift med sideutslipp eller oppsamling.

Klippe under ekstreme forhold

Luft er nødvendig for å klippe og klippe restene på nytt i gressklipperhuset, så ikke still klippehøyden for lavt og klippeenheten skal heller ikke være omgitt av uklippet gress. Forsøk alltid å holde den ene siden av klippeenheten unna uklippet gress. Luften vil da kunne trekkes inn i klipperhuset. Når du foretar den innledende klippingen i midten av et uklippet område, må du kjøre maskinen saktere og rygge hvis klippeenheten blir tilstoppet.

Klipp med riktig regelmessighet

Under vanlige forhold må du klippe hver fjerde eller femte dag. Men husk at gresset vokser med ulik hastighet til ulike tider. Dette betyr at for å beholde den samme klippehøyden, noe som er god praksis, må du klippe oftere tidlig om våren. Når gresset vokser saktere midt på sommeren, klipper du det bare hver åttende eller tiende dag. Hvis du ikke har mulighet til å klippe plenen i en lengre periode på grunn av værforhold eller av andre årsaker, skift til drift med sideutslipp eller oppsamling, eller klipp først med en høy klippehøyde og deretter med en lavere klippehøyde to til tre dager senere.

Klipp alltid med skarpe kniver

En skarp kniv lager et jevnere kutt uten å rive eller trevle opp gresstråene slik en sløv kniv gjør. Riving og trevling fører til at gresset blir brunt på tuppene. Dette går ut over veksten til gresset og gjør det mer utsatt for sykdommer.

Rengjøring etter bruk

For å sørge for optimal ytelse rengjør du undersiden av gressklipperhuset. Hvis du lar klipperester hope seg opp i gressklipperhuset, reduseres klippeytelsen til gressklipperen.

Notat:

Notat:



Toro garantien

Betingelser og inkluderte produkter

The Toro® Company og datterselskapet Toro Warranty Company, i henhold til en avtale mellom dem, garanterer i fellesskap overfor den opprinnelige kjøperen* å reparere alle Toro-produkter som brukes til normale boligformål* hvis det oppstår defekter i materialer eller arbeidskvalitet. Følgende tidsperioder gjelder fra datoen for opprinnelig kjøp:

Produkter	Garantiperiode
Manuelle motordrevne gressklippere	2-års begrenset garanti
Bakmotortraktor	2-års begrenset garanti
Plen- og hagetraktorer	2-års begrenset garanti
Elektriske håndholdte produkter	2-års begrenset garanti
Snøfresere	2-års begrenset garanti
Forbrukermaskin med nullradius	2-års begrenset garanti

* "Opprinnelig kjøper" innebærer bruk av personen som opprinnelig kjøpte Toro-produktene.

* "Normal boligformål" betyr bruk av produktet på samme tomt som hjemmet ditt. Bruk på mer enn ett sted betraktes som kommersiell bruk, og garantien for kommersiell bruk vil gjelde.

Begrenset garanti for kommersiell bruk

Toro Forbrukerprodukter og -tilbehør som brukes til kommersiell, industriell eller utleiebasert bruk, er garantert mot defekter i materialer og arbeidskvalitet for følgende tidsperioder fra datoen for opprinnelig kjøp:

Produkter	Garantiperiode
Manuelle motordrevne gressklippere	90-dagers garanti
Bakmotortraktor	90-dagers garanti
Plen- og hagetraktorer	90-dagers garanti
Elektriske håndholdte produkter	90-dagers garanti
Snøfresere	90-dagers garanti
Forbrukermaskin med nullradius	45-dagers garanti

Instruksjoner for å innhente garantitjenester

Hvis du tror at ditt Toro-produkt inneholder en defekt i materialer eller arbeidskvalitet, følger du denne fremgangsmåten:

1. Kontakt selgeren for å avtale service på produktet. Hvis det av en eller annen grunn er umulig for deg å kontakte selgeren, kan du kontakte en Toro-autorisert forhandler for å avtale service.
2. Ta med deg produktet og kjøpsbevis (salgskvittering) til selgeren eller serviceforhandleren.

Hvis du av en eller annen grunn er misfornøyd med serviceforhandlerens analyse eller med hjelpen du får, kan du kontakte Toro-importøren eller oss på:

Customer Care Department, Consumer Division
Toro Warranty Company
8111 Lyndale Avenue South
Bloomington, MN 55420-1196, USA
Manager: Technical Product Support: 001-952-887-8248

Se vedlagt forhandlerliste

Eierens ansvar

Du må vedlikeholde Toro-produktet ved å følge vedlikeholdsprosedyrene som er beskrevet i brukerhåndboken. Det er du som dekker kostnadene til slikt rutinevedlikehold, enten det utføres av en forhandler eller av deg.

Elementer og betingelser som ikke inkluderes

Denne uttrykkelige garantien dekker ikke følgende:

- Kostnader til vanlig vedlikeholdsservice eller deler, for eksempel filtre, drivstoff, smøremidler, trimmingsdeler, knivsliping, bremse- og clutchjusteringer.
- Alle produkter eller deler som er endret eller feilbrukt eller som må byttes eller repareres på grunn av normal slitasje, uhell eller manglende fagmessig vedlikehold.
- Reparasjoner som er nødvendige pga. feilaktig drivstoff, forurensninger i drivstoffsystemet eller manglende klargjøring av drivstoffsystemet før en periode på over tre måneder med maskinen stående stille.
- Motor og drivverk. Disse dekkes av de aktuelle produsentgarantiene med separate vilkår og betingelser.

Alle reparasjoner som dekkes av denne garantien, må utføres av en autorisert Toro-serviceforhandler som bruker Toro-godkjente reservedeler.

Generelle betingelser

Kjøperen er dekket av nasjonal lovgivning innen hvert land. Rettighetene som kjøperen har med støtte i slike lover, er ikke begrenset av denne garantien.

International Distributor List—Consumer Products

Distributor:	Country:	Phone Number:
Atlantis Su ve Sulama Sistemleri Lt	Turkey	90 216 344 86 74
Balama Prima Engineering Equip	Hong Kong	852 2155 2163
B-Ray Corporation	Korea	82 32 551 2076
Casco Sales Company	Puerto Rico	787 788 8383
Ceres S.A	Costa Rica	506 239 1138
CSSC Turf Equipment (pvt) Ltd	Sri Lanka	94 11 2746100
Cyril Johnston & Co	Nothern Ireland	44 2890 813 121
Equivier	Mexico	52 55 539 95444
Femco S.A.	Guatemala	502 442 3277
G.Y.K. Company Ltd.	Japan	81 726 325 861
Geomechaniki of Athens	Greece	30 10 935 0054
Guandong Golden Star	China	86 20 876 51338
Hako Gorund and Garden	Sweden	46 35 10 0000
Hydroturf Int. Co	Dubai United Arab Emirates	97 14 347 9479
Hydroturf Egypt LLC	Egypt	202 519 4308
Ibea S.p.A.	Italy	39 0331 853611
Irriamc	Portugal	351 21 238 8260
Jean Heybroek b.v.	Netherlands	31 30 639 4611
Lely (U.K.) Limited	United Kingdom	44 1480 226 800
Maquiver S.A.	Colombia	57 1 236 4079
Maruyama Mfg. Co. Inc.	Japan	81 3 3252 2285
Metra Kft	Hungary	36 1 326 3880
Mountfield a.s.	Czech Republic	420 255 704 220
Munditol S.A.	Argentina	54 11 4 821 9999
Oslinger Turf Equipment SA	Ecuador	593 4 239 6970
Oy Hako Ground and Garden Ab	Finland	358 987 00733
Parkland Products Ltd	New Zealand	64 3 34 93760
Prochaska & Cie	Austria	43 1 278 5100
RT Cohen 2004 Ltd	Israel	972 986 17979
Riversa	Spain	34 9 52 83 7500
Roth Motorgerate GmBh & Co	Germany	49 7144 2050
Sc Svend Carlsen A/S	Denmark	45 66 109 200
Solvert S.A.S	France	33 1 30 81 77 00
Spypros Stavrinides Limited	Cyprus	357 22 434131
Surge Systems India Limited	India	91 1 292299901
T-Markt Logistics Ltd	Hungary	36 26 525 500
Toro Australia	Australia	61 3 9580 7355
Toro Europe BVBA	Belgium	32 14 562 960