

Motorhjemssæt

Plæneklippere med en venderadius på nul

Modelnr. 79314

Installationsvejledning

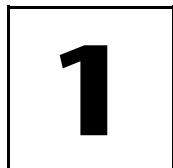
Opsætning

Løsdele

Brug skemaet herunder til at kontrollere, at alle dele er blevet leveret.

Trin	Beskrivelse	Antal	Anvendelse
1	Kræver ingen dele	–	Klargør maskinen.
2	Motorhjem Holdestrop Panelfastgørelsesanordning Låsebøsning	1 2 2 2	Saml motorhjelm.
3	Motorhjemsstang Beslag Ansatskrue Vinkelbeslag, lille	1 2 2 2	Monter motorhjemsstangen.
4	Kræver ingen dele	–	Monter motorhjelm.

Bemærk: Maskinens venstre og højre side er som set fra den normale betjeningsposition.



Klargøring af maskinen

Kræver ingen dele

Fremgangsmåde

1. Parker maskinen på en plan flade, og udkobl kontakten til regulering af skæreknive.
2. Flyt bevægelsehåndtagene udad til parkeringspositionen, stop motoren, fjern nøglen, og vent, til alle bevægelige dele er standset, før du forlader betjeningspositionen.
3. Hæv sædet for at få adgang til de indvendige komponenter.



Hvis maskinen efterses, uden at motoren og andre komponenter har fået tilstrækkelig tid til at køle helt af, kan det resultere i alvorlige forbrændinger og andre personskader for dig og andre i nærheden af maskinen.

Lad motoren afkøle i tilstrækkelig lang tid, før der udføres nogen form for vedligeholdelsesarbejde på maskinen.

Lad motoren og komponenter afkøle, før du fortsætter.

2

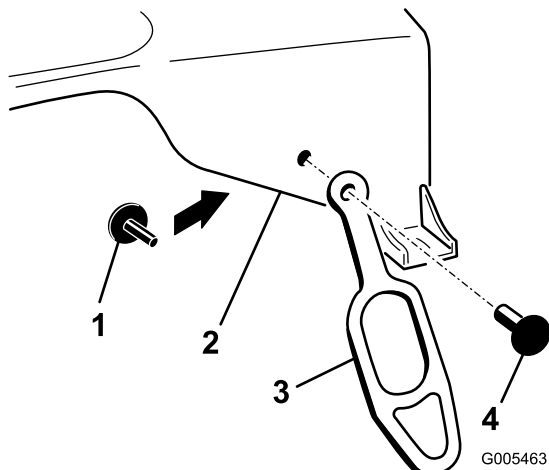
Samling af motorhjelmen

Dele, der skal bruges til dette trin:

1	Motorhjem
2	Holdestrop
2	Panelfastgørelsesanordning
2	Låsebøsning

Fremgangsmåde

1. Monter holdestroppen på motorhjelmen som vist i Figur 1. Fastgør holdestroppen på motorhjelmen med en panelfastgørelsesanordning og låsebøsning (Figur 1)



Figur 1

- | | |
|----------------|-------------------------------|
| 1. Låsebøsning | 3. Holdestrop |
| 2. Motorhjem | 4. Panelfastgørelsesanordning |

2. Gentag proceduren på den anden side.

3

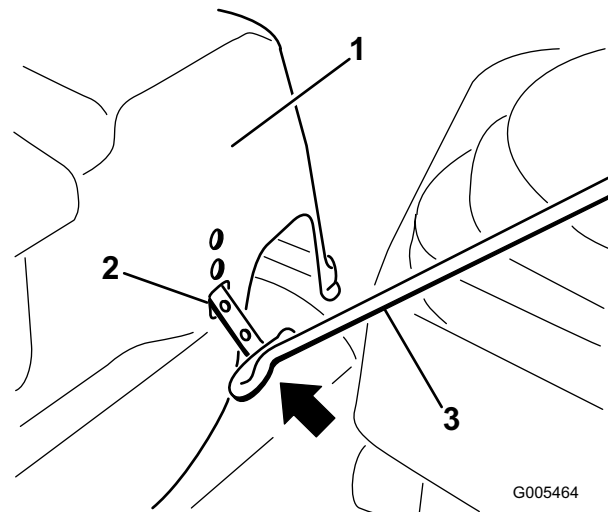
Montering af motorhjelmsstangen

Dele, der skal bruges til dette trin:

1	Motorhjelmsstang
2	Beslag
2	Ansatskrue
2	Vinkelbeslag, lille

Fremgangsmåde

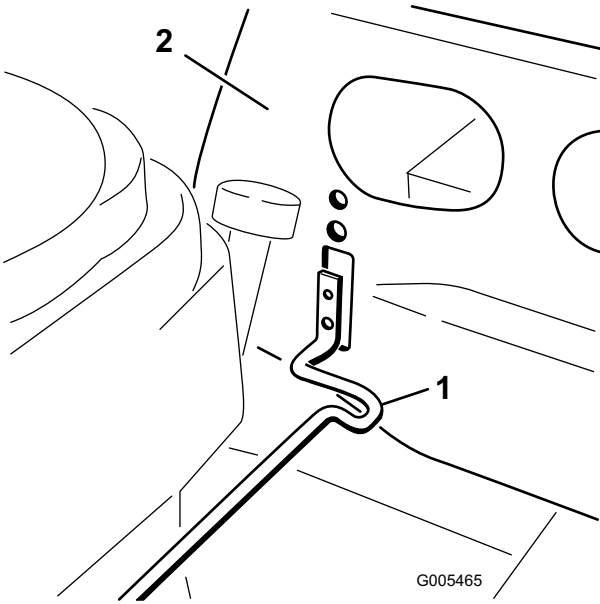
1. Find den firkantede åbning på indersiden af højre pod. Sæt enden af motorhjelmsstangen skråt ind i den firkantede åbning som vist i Figur 2. Sørg for, at stangens bøjninger vender fremad, så de passer med holdestroppe.



Figur 2

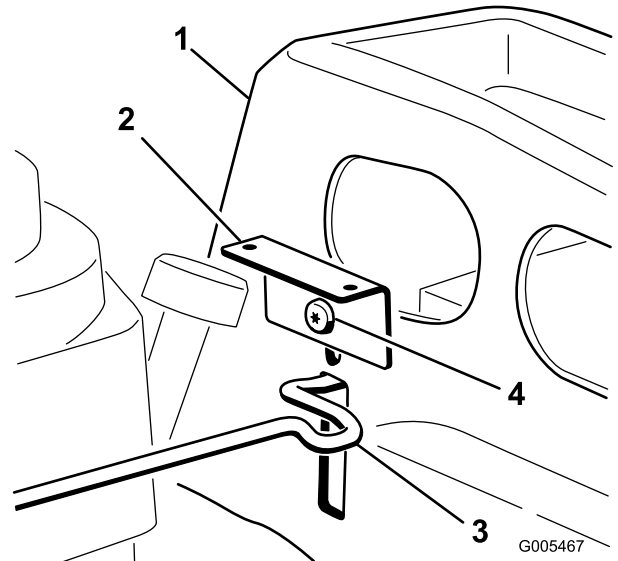
- | | |
|--------------------------|--|
| 1. Højre pod, indvendigt | 3. Motorhjelmsstang med bøjningerne fremad |
| 2. Firkantet åbning | |

2. Drej stangen ned, så den modsatte ende går ind i åbningen på indersiden af venstre pod (Figur 3).



Figur 3

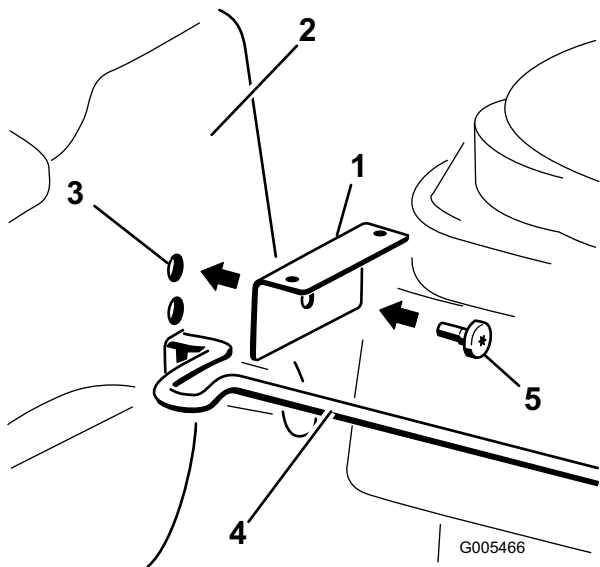
- 1. Venstre pod
- 2. Motorhelmsstang



Figur 5

- 1. Venstre pod
- 2. Beslag
- 3. Motorhelmsstang
- 4. Ansatsskrue i øverste hul

3. Monter et beslag på ydersiden af det øverste hul i pod'en som vist i Figur 4.



Figur 4

- 1. Beslag
- 2. Højre pod
- 3. Øverste hul
- 4. Motorhelmsstang
- 5. Ansatsskrue

4. Monter det andet beslag på venstre pod i det øverste hul som tidligere. Fastgør alle dele med en ansatsskrue (Figur 5).

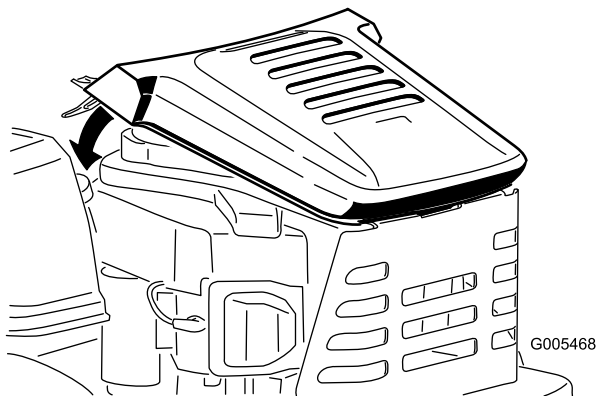
4

Montering af motorhelmen

Kræver ingen dele

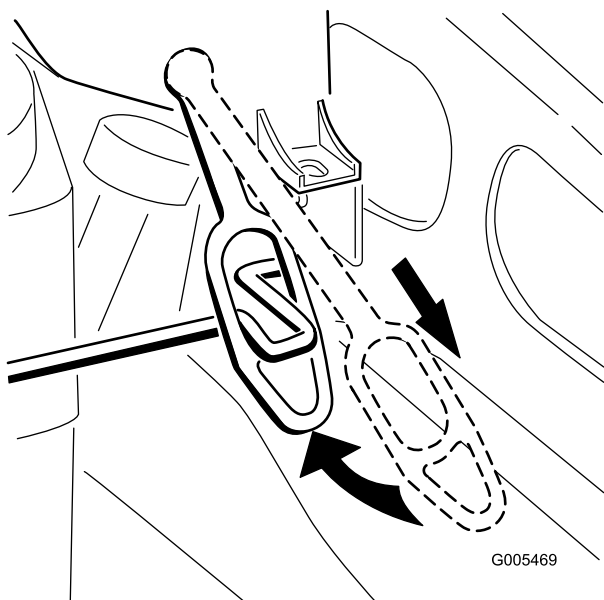
Fremgangsmåde

1. Monter motorhelmsenheden på bageste motorafskærmning som vist i Figur 6. Sørg for, at tappen bagest på motorhelmen passer i åbningen på afskærmningen, og drej motorhelmen fremad og nedad.



Figur 6

-
2. Træk holdestropperne ned og hen over de fremadvendte bøjninger i motorhelmsstangen (Figur 7), så motorhelmen fastgøres.



Figur 7

Vedligeholdelse

Afmontering og montering af motorhelmen

1. Fjern motorhelmen ved at trække holdestropperne nedad og fremad, så de frigøres fra motorhelmsstangen (Figur 7). Løft motorhelmen af.
2. Monter motorhelmen (Figur 6) ved at sørge for, at tappen bagest på motorhelmen passer i åbningen på afskærmningen, og drej så motorhelmen fremad og nedad.
3. Træk holdestropperne ned og hen over de fremadvendte bøjninger i motorhelmsstangen (Figur 7), så motorhelmen fastgøres.