

Motorkap

For Zero-turn maaiers

Model No. 79314

Installation Instructions

Installation

Loose Parts

Use the chart below to verify that all parts have been shipped.

Step	Description	Qty.	Use
1	No parts required	–	De machine gebruiksklaar maken.
2	Motorkap Spanband Paneelbevestiging Tussenstuk	1 2 2 2	De kap assembleren.
3	Motorkapstang Beugel Borstschroef Offset-beugel, klein	1 2 2 2	Motorkapstang monteren.
4	No parts required	–	De motorkap monteren.

Opmerking: Determine the left and right sides of the machine from the normal operating position.

Step **1**

De machine gebruiksklaar maken

No Parts Required

Procedure

1. Parkeer de machine op een horizontaal oppervlak en schakel de aftakas uit.
2. Zet de rijhendels naar buiten in de remstand, schakel de motor uit, verwijder het contactsleuteltje en wacht totdat alle

bewegende delen tot stilstand zijn gekomen alvorens de bestuurdersstoel te verlaten.

3. Til de stoel omhoog om toegang te krijgen tot de inwendige onderdelen.



Als u onderhoudswerkzaamheden aan een machine verricht zonder de motor en andere onderdelen voldoende tijd te geven om goed af te koelen, kan dit leiden tot ernstige brandwonden bij de gebruiker en andere personen in de omgeving van de machine.

Laat de machine lang genoeg afkoelen alvorens onderhoudswerkzaamheden te verrichten aan de machine.

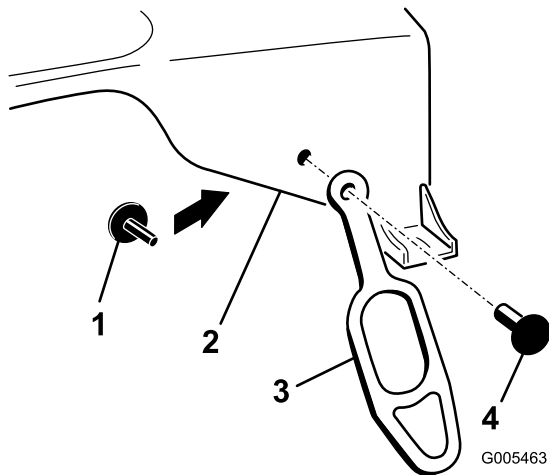
Laat de motor en de onderdelen afkoelen voordat u verder gaat met de werkzaamheden.

Step**2****De kap assembleren****Parts needed for this step:**

1	Motorkap
2	Spanband
2	Paneelbevestiging
2	Tussenstuk

Procedure

1. Monteer de spanband aan de motorkap zoals wordt getoond in Figuur 1. Zet de spanband vast aan de motorkap met een paneelbevestiging en een tussenstuk (Figuur 1)

**Figuur 1**

- | | |
|---------------|----------------------|
| 1. Tussenstuk | 3. Spanbanden |
| 2. Motorkap | 4. Paneelbevestiging |

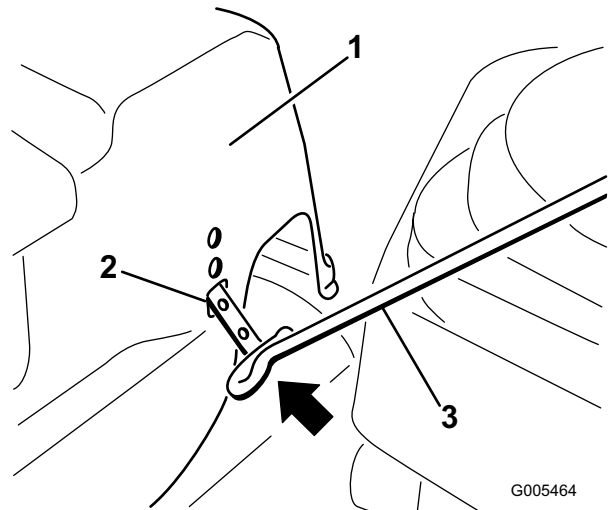
2. Doe hetzelfde aan de andere kant.

Step**3****Motorkapstang monteren****Parts needed for this step:**

1	Motorkapstang
2	Beugel
2	Borstschroef
2	Offset-beugel, klein

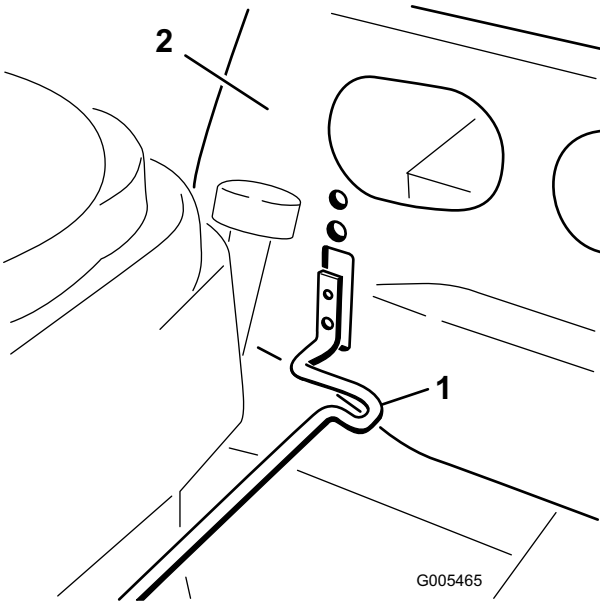
Procedure

1. Ga naar de vierkante opening op de binnenkant van het rechterhouder. Steek het uiteinde van de motorkapstang in de vierkante opening in een hoek zoals wordt getoond in Figuur 2. Zorg ervoor dat de stang zo is geplaatst dat de gebogen uiteinden van de stang naar voren zijn gericht om de spanbanden vast te houden.

**Figuur 2**

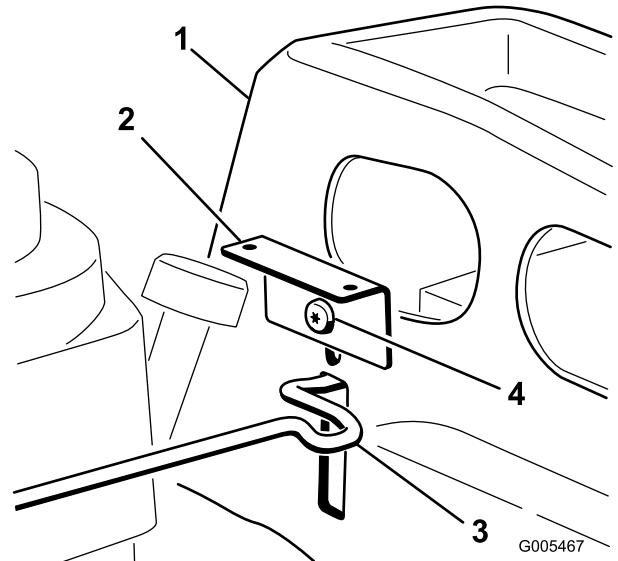
- | | |
|------------------------------|--------------------------------------|
| 1. Rechterhouder, binnenkant | 3. Motorkapstang, naar voren gericht |
| 2. Vierkante opening | |

2. Draai de stang naar beneden zodat het andere uiteinde in de gleuf in de binnenkant van de linkerhouder gaat (Figuur 3).



Figuur 3

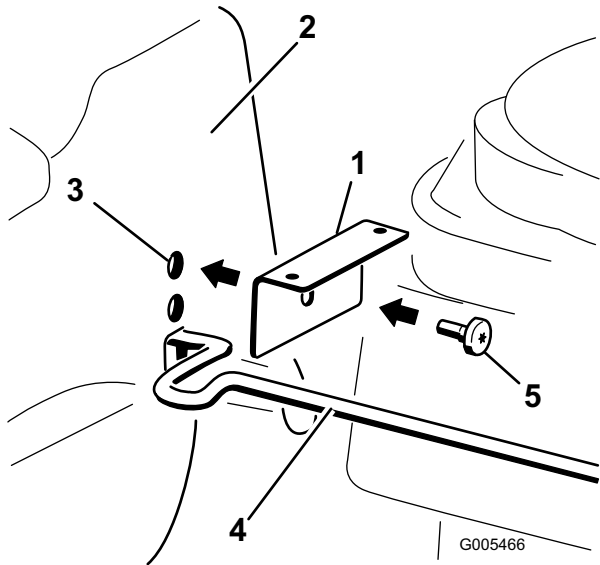
1. Linkerhouder 2. Motorkapstang



Figuur 5

1. Linkerhouder 3. Motorkapstang
2. Beugel 4. Schouder Schroef, in
bovenste gat

3. Monteer een beugel op de buitenkant van het bovenste gat in de houder zoals wordt getoond in Figuur 4.



Figuur 4

1. Beugel 4. Motorkapstang
2. Rechterhouder 5. Schouder Schroef
3. Bovenste gat

4. Monteer de andere beugel op de linkerhouder in het bovenste gat zoals u eerder hebt gedaan. Zet alle onderdelen vast met een schouder Schroef (Figuur 5).

Step
4

De motorkap monteren

No Parts Required

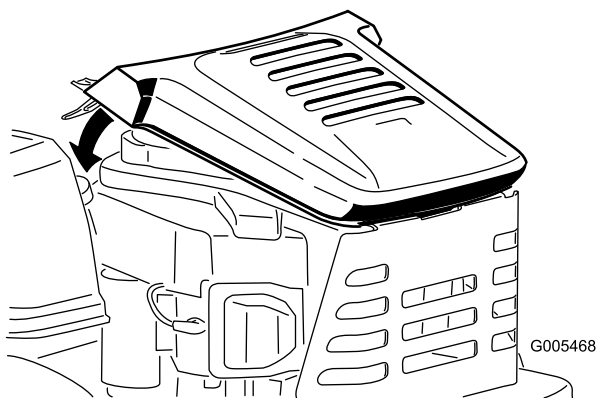
Procedure

1. Monteer de motorkap op het achterste motorscherm zoals wordt getoond in Figuur 6. Zorg ervoor dat het lipje op de achterkant van de motorkap past in de gleuf in het scherm en draai de motorkap naar voren en omlaag.

Maintenance

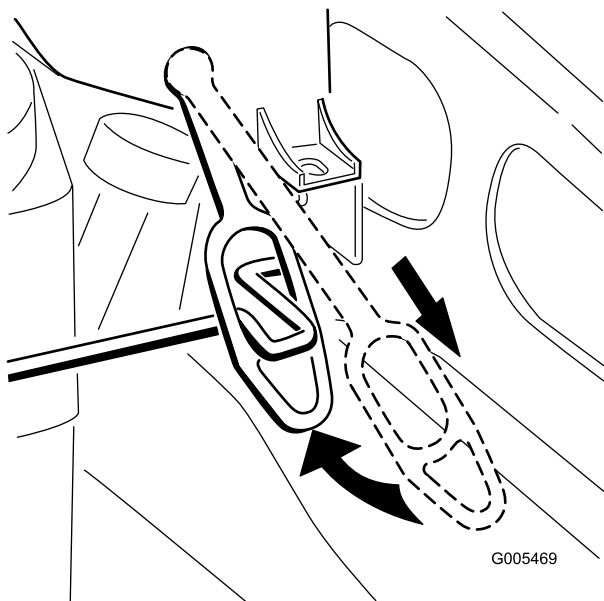
Motorkap verwijderen en monteren

1. Om de motorkap te verwijderen, trekt u de spanbanden omlaag en naar voren om deze los te maken van de motorkapstang (Figuur 7). Haal de kap weg.
2. Om de motorkap te monteren (Figuur 6), moet u het lipje op de achterkant van de motorkap in de gleuf in het scherm schuiven en de motorkap naar voren en omlaag draaien.
3. Trek de spanbanden omlaag en over de naar voren gerichte gebogen uiteinden van de motorkapstang (Figuur 7) om de motorkap vast te zetten.



Figuur 6

-
2. Trek de spanbanden omlaag en over de naar voren gerichte gebogen uiteinden van de motorkapstang (Figuur 7) om de motorkap vast te zetten.



Figuur 7