

Motordeksel

Plentraktorer med svingradius lik null

Modellnr. 79314

Installasjonsveiledning

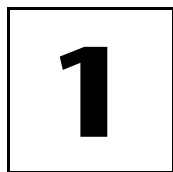
Montering

Løse deler

Bruk diagrammet nedenfor som en sjekklister for å kontrollere at alle delene er sendt.

Trinn	Beskrivelse	Ant.	Bruk
1	Ingen deler er nødvendige	–	Klargjør maskinen.
2	Motordeksel Gummistropp Panelfeste Sperravstandsstykke	1 2 2 2	Monter dekslet.
3	Dekselstang Brakett Skruer Forskjøvet brakett, liten	1 2 2 2	Installer dekselstangen.
4	Ingen deler er nødvendige	–	Installer dekslet.

Merk: Angi hva som er høyre og venstre side på maskinen ved å stå i normal arbeidsstilling.



Klargjøre maskinen

Ingen deler er nødvendige

Prosedyre

1. Sett maskinen på en jevn flate og koble fra knivkontrollbryteren.
2. Flytt bevegelseskontrollspakene utover til parkeringsstilling, stopp motoren, ta ut nøkkelen og vent til alle bevegelige deler har stanset før du forlater førersetet.
3. Løft setet for å få tilgang til de interne maskindelenene.



Hvis du forsøker å utføre vedlikehold på maskinen før motoren og de andre maskindelenene har fått tid til å bli skikkelig avkjølt, risikerer du og andre som oppholder seg rundt maskinen, alvorlige brannskader og andre personskader.

Vent til motoren er nedkjølt før du utfører vedlikehold på maskinen.

La motoren og maskindelenene bli kalde før du fortsetter.

2

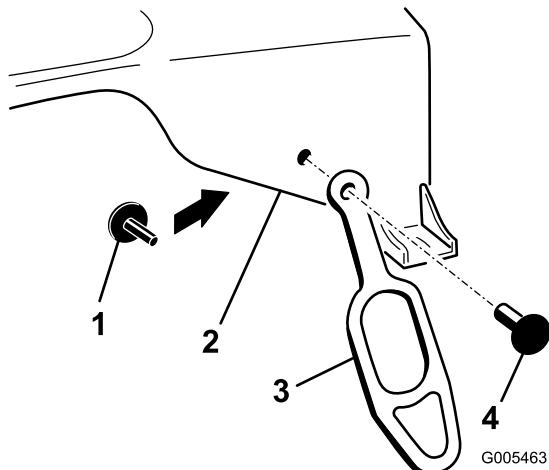
Montere dekslet

Deler som er nødvendige for dette trinnet:

1	Motordeksel
2	Gummistropp
2	Panelfeste
2	Sperreavstandsstykke

Prosedyre

1. Fest gummistroppen til motordekslet, som vist i Figur 1. Fest stroppen til dekslet med panelfeste og sperreavstandsstykket (Figur 1).



Figur 1

- | | |
|-------------------------|------------------|
| 1. Sperreavstandsstykke | 3. Gummistropper |
| 2. Motordeksel | 4. Panelfeste |

2. Gjenta prosedyren på den andre siden.

3

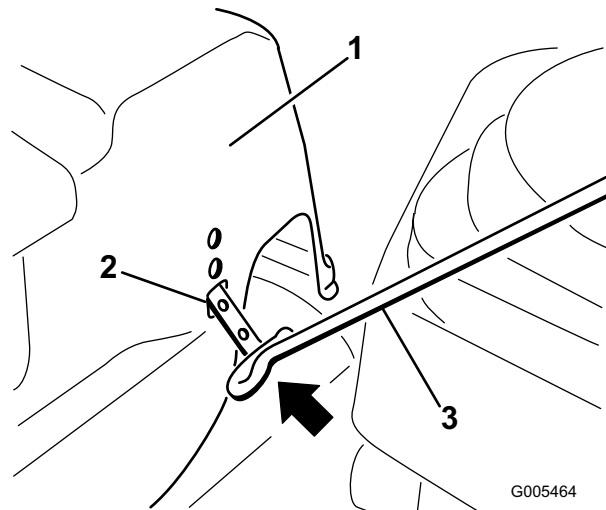
Montere dekselstangen

Deler som er nødvendige for dette trinnet:

1	Dekselstang
2	Brakett
2	Skrue
2	Forskjøvet brakett, liten

Prosedyre

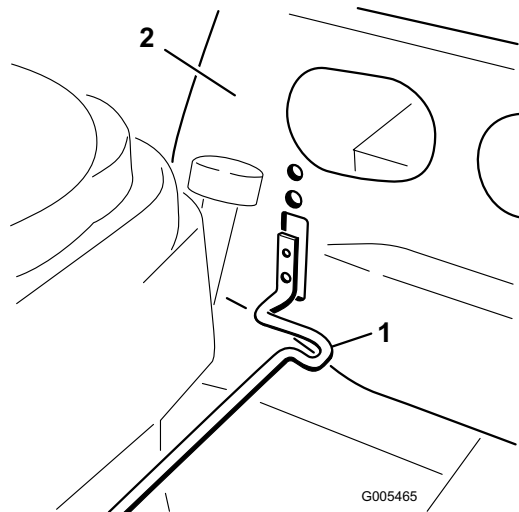
1. Finn den firkantede åpningen på innsiden av den høyre kassen. Før enden av dekselstangen på skrå inn i åpningen, som vist i Figur 2. Påse at kroken på stangen vender fremover, slik at den kan hektes i gummistroppene.



Figur 2

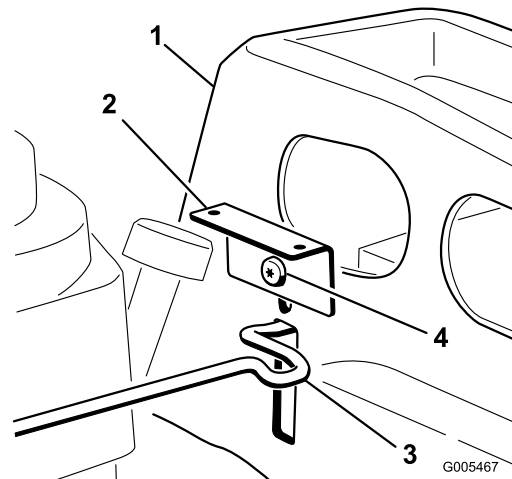
- | | |
|-------------------------|-------------------------------------|
| 1. Høyre kasse, innside | 3. Dekselstang, krok vendt fremover |
| 2. Firkantet åpning | |

2. Drei stangen nedover, slik at den andre enden av stangen kan føres gjennom åpningen på innsiden av den venstre kassen (Figur 3).



Figur 3

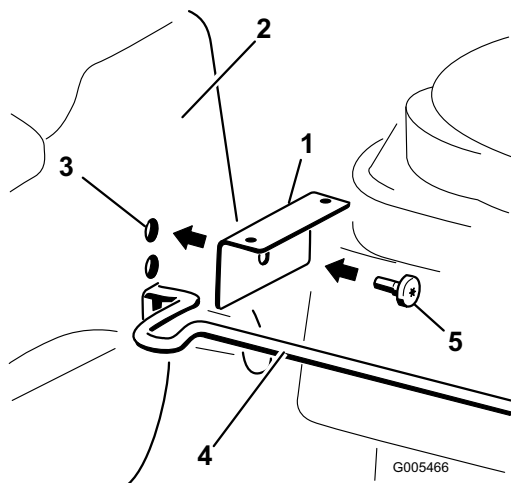
1. Venstre kasse 2. Dekselstang



Figur 5

1. Venstre kasse 3. Dekselstang
2. Brakett 4. Skrue, i øvre hull

3. Monter en brakett på utsiden av det øvre hullet i kassen, som vist i Figur 4.



Figur 4

1. Brakett 4. Dekselstang
2. Høyre kasse 5. Skrue
3. Øvre hull

4. Monter den andre braketten på samme måte på den venstre kassen. Fest med skruer (Figur 5).

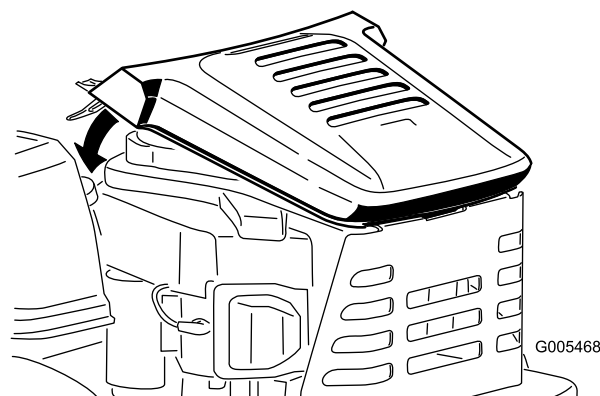
4

Installere dekslet

Ingen deler er nødvendige

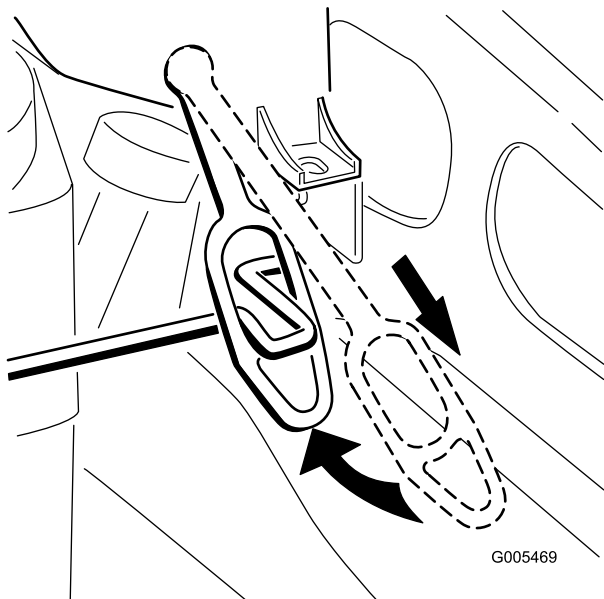
Prosedyre

1. Installer motordekslet på det bakre motorvernet, som vist i Figur 6. Påse at pinnen bak på dekslet treffer hullet i vernet, før du dreier dekslet frem og ned.



Figur 6

2. Fest dekslet ved å trekke gummistroppene ned og over de forovervendte krokene på dekselstangen (Figur 7).



Figur 7

Vedlikehold

Fjerne og installere motordekslet

1. Fjern motordekslet ved å trekke gummistroppene ned og frem, slik at de trekkes av dekselstangen (Figur 7). Løft av dekslet.
2. Når du installerer motordekslet (Figur 6) igjen, må du påse at pinnen bak på dekslet treffer hullet i vernet, før du dreier dekslet frem og ned.
3. Fest dekslet ved å trekke gummistroppene ned og over de forovervendte krokene på dekselstangen (Figur 7).