

Gulvmåttesæt

Plæneklippere med en venderadius på nul

Modelnr. 79315

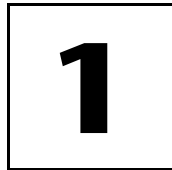
Installationsvejledning

Opsætning

Løsdeler

Brug skemaet herunder til at kontrollere, at alle dele er blevet leveret.

Trin	Beskrivelse	Antal	Anvendelse
1	Kræver ingen dele	–	Klargør maskinen.
2	Gulvmåtte	1	Læg gulvmåtten på.



Klargøring af maskinen

Kræver ingen dele

Fremgangsmåde

1. Parker maskinen på en plan flade, og udkobl kontakten til regulering af skæreknive.
2. Flyt bevægelseshåndtagene udad til parkeringspositionen, stop motoren, fjern nøglen, og vent, til alle bevægelige dele er standset, før du forlader betjeningspositionen.
3. Rengør stallets fodområde for al snavs, og tør det grundigt.

2

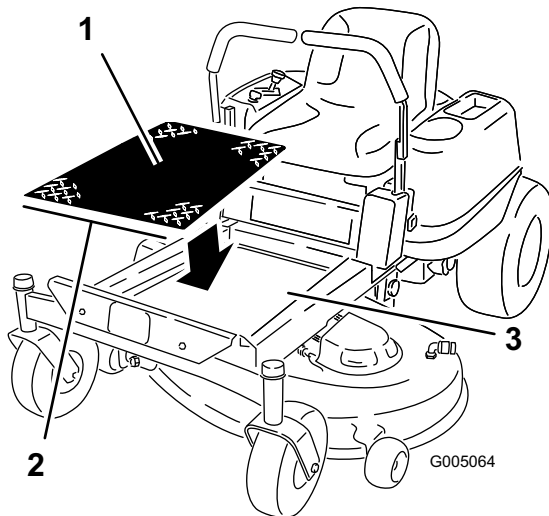
Lægning af gulvmåtten

Dele, der skal bruges til dette trin:

1	Gulvmåtte
---	-----------

Fremgangsmåde

1. Fjern klæbemiddelbagsiden fra gulvmåtten (Figur 1).
2. Placer gulvmåtten med den brede kant mod forsiden som vist på figur Figur 1. Læg gulvmåtten på stelgulvet med den klæbende side nedad.



Figur 1

1. Gulvmåtte, trædeflade opad
2. Bredeste måttekant mod forsiden
3. Stelgulv