



# Tondeuse Super Recycler® 21 pouces

N° de modèle 20062—N° de série 270000001 et suivants

Manuel de l'utilisateur

## Introduction

Lisez attentivement ces informations pour apprendre comment utiliser et entretenir correctement votre produit, et éviter de l'endommager ou de vous blesser. Vous êtes responsable de l'utilisation sûre et correcte du produit.

Vous pouvez contacter Toro directement à [www.Toro.com](http://www.Toro.com) pour tout renseignement concernant un produit ou un accessoire, pour obtenir l'adresse des concessionnaires ou pour enregistrer votre produit.

Lorsque vous contactez un distributeur ou un réparateur Toro agréé pour l'entretien de votre machine, pour vous procurer des pièces Toro d'origine ou pour obtenir des renseignements complémentaires, soyez prêt(e) à lui fournir les numéros de modèle et de série du produit. Figure 1 indique l'emplacement des numéros de modèle et de série du produit.

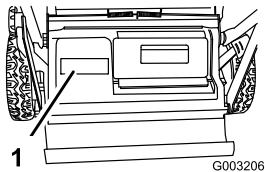


Figure 1

1. Plaque des numéros de modèle et de série

Notez les numéros de modèle et de série du produit dans l'espace ci-dessous :

|                    |
|--------------------|
| N° de modèle _____ |
| N° de série _____  |

Les mises en garde de ce manuel soulignent les dangers potentiels et sont signalées par le symbole de sécurité (Figure 2), qui indique un danger pouvant entraîner des blessures graves ou mortelles si les précautions recommandées ne sont pas respectées.



Figure 2

1. Symbole de sécurité

Deux termes sont également utilisés pour faire passer des informations essentielles. **Important**, pour attirer l'attention sur des informations mécaniques spécifiques, et **Remarque**, pour des informations d'ordre général méritant une attention particulière.

### Attention

#### CALIFORNIE

#### Proposition 65 - Avertissement

Les gaz d'échappement de ce produit sont considérés par l'état de Californie comme susceptibles de provoquer des cancers, des malformations congénitales et autres troubles de la reproduction.

**Important:** Le moteur de cette machine n'est pas équipé d'un silencieux à pare-étincelles. Vous commettez une infraction à la section 4442 du Code des ressources publiques de Californie si vous utilisez cette machine dans une zone boisée, broussailleuse ou recouverte d'herbe. Certains autres états ou régions fédérales peuvent être régis par des lois similaires.

Ce système d'allumage par étincelle est conforme à la norme canadienne ICES-002

Le *Manuel de l'utilisateur du moteur* ci-joint est fourni à titre de référence concernant la réglementation de l'agence américaine de défense de l'environnement (EPA) et la réglementation antipollution de l'état de Californie relatives aux systèmes antipollution, à l'entretien et à la garantie. Vous pouvez vous en procurer un nouvel exemplaire en vous adressant au constructeur du moteur.

Pour les modèles dont la puissance du moteur est stipulée, la puissance brute du moteur a été mesurée en laboratoire par le constructeur du moteur selon SAE J1940. Étant configuré pour satisfaire aux normes de sécurité, antipollution et d'exploitation, le moteur

monté sur cette classe de tondeuse aura une puissance effective nettement inférieure.

## Sécurité

Cette tondeuse est conforme aux ou dépasse les normes de sécurité CPSC relatives aux lames pour les tondeuses autotractées et les spécifications de la norme B71.1 de l'American National Standards Institute en vigueur au moment de la production.

**Lisez et assimilez le contenu de ce manuel avant de mettre la machine en marche et de l'utiliser.**

Le symbole de sécurité (Figure 2) signale des dangers potentiels susceptibles de causer des blessures. Respectez tous les messages de sécurité qui suivent ce symbole pour éviter des accidents, potentiellement mortels. L'usage ou l'entretien incorrect de cette tondeuse peut occasionner des accidents, parfois mortels. Pour réduire les risques, respectez les consignes de sécurité suivantes.

Les instructions qui suivent sont adaptées de la norme ANSI/OPEI B71.1-2003.

**Cette machine peut sectionner les mains ou les pieds et projeter des objets. Le non-respect des consignes de sécurité qui suivent peut entraîner des accidents graves ou mortels.**

## Consignes générales d'utilisation

- Vous devez lire, comprendre et respecter toutes les instructions qui figurent sur la machine et dans le(s) manuel(s) avant de démarrer.
- N'approchez pas les mains ou les pieds de la machine. Ne vous tenez jamais devant l'ouverture d'éjection.
- Seules les personnes adultes responsables qui ont pris connaissance des instructions sont autorisées à utiliser la machine.
- Débarrassez la zone de travail des pierres, jouets, câbles, etc. qui pourraient être projetés par la lame. Restez derrière le guidon quand le moteur est en marche.
- Vérifiez que personne ne se trouve dans la zone de travail avant d'utiliser la machine. Arrêtez la machine si quelqu'un entre dans la zone de travail.
- N'utilisez pas la machine pieds nus ou chaussé de sandales. Portez toujours des chaussures solides.
- Ne tirez jamais la machine en arrière, sauf en cas d'absolue nécessité. Vérifiez toujours si la voie est libre juste derrière la machine et sur sa trajectoire avant de reculer.

- Ne dirigez jamais l'éjection vers qui que ce soit. N'éjectez pas l'herbe coupée contre un mur ou un obstacle. Elle pourrait être renvoyée vers l'opérateur. Arrêtez la lame quand vous passez sur du gravier.
- N'utilisez pas la machine si le bac à herbe au complet, le déflecteur d'éjection, le déflecteur arrière ou autres dispositifs de sécurité ne sont pas installés et en parfait état de marche.
- Ne laissez jamais la machine en marche sans surveillance.
- Arrêtez le moteur et attendez l'arrêt complet de la lame avant de nettoyer la machine, de retirer le bac à herbe ou de déboucher le déflecteur d'éjection.
- Travaillez uniquement à la lumière du jour ou avec un bon éclairage artificiel.
- N'utilisez pas la machine sous l'emprise de l'alcool, de drogues ou de médicaments.
- N'utilisez jamais la tondeuse sur de l'herbe humide. Veillez à ne pas perdre l'équilibre ; avancez à une allure normale, ne courez pas.
- Désengagez le système d'entraînement, le cas échéant, avant de mettre le moteur en marche.
- Si la machine se met à vibrer de façon anormale, coupez le moteur et cherchez-en immédiatement la cause. Les vibrations indiquent généralement qu'un problème existe.
- Protégez-vous toujours les yeux quand vous utilisez la machine.
- Reportez-vous aux instructions du constructeur concernant l'utilisation et le montage d'accessoires. N'utilisez que les accessoires agréés par le constructeur.

## Utilisation sur pente

Les pentes peuvent augmenter significativement les risques de dérapage ou de chute qui peuvent entraîner des blessures graves. Les manœuvres sur pentes, quelles qu'elles soient, demandent une attention particulière. Ne travaillez pas sur les pentes sur lesquelles vous ne vous sentez pas à l'aise.

- Travaillez transversalement à la pente, jamais vers le haut ou vers le bas. Soyez extrêmement prudent lorsque vous changez de direction sur un terrain en pente.
- Méfiez-vous des trous, ornières, bosses, rochers ou autres obstacles cachés. Les irrégularités de terrain peuvent vous faire déraiper et provoquer votre chute. L'herbe haute peut masquer les accidents du terrain.

- Ne tondez pas quand l'herbe est humide ni sur des pentes raides. Vous pourriez glisser et vous blesser en tombant.
- Ne tondez pas à proximité de dénivellations, fossés ou berges, au risque de glisser ou de perdre l'équilibre.

## Enfants

Des accidents tragiques peuvent survenir si l'utilisateur ne sait pas que des enfants sont présents. Les enfants sont souvent attirés par la machine et l'activité de tonte. Ne partez **jamais** du principe que les enfants se trouvent encore là où vous les avez vus pour la dernière fois.

- Veillez à ce que les enfants restent hors de la zone de travail, sous la garde d'un adulte responsable autre que l'utilisateur.
- Montrez-vous vigilant et coupez le moteur de la tondeuse si un enfant pénètre dans la zone de travail.
- Ne laissez jamais un enfant utiliser la machine.
- Soyez particulièrement prudent à l'approche de tournants aveugles, de buissons, d'arbres ou d'autres objets susceptibles de dissimuler un enfant à votre vue.

## Entretien

### Manipulation sûre de l'essence

**Pour éviter de vous blesser ou de causer des dommages matériels, manipulez l'essence avec une extrême prudence. L'essence est extrêmement inflammable et ses vapeurs sont explosives.**

- Éteignez cigarettes, cigares, pipes et autres sources d'étincelles.
- N'utilisez que des bidons à essence homologués.
- N'enlevez jamais le bouchon du réservoir et n'ajoutez jamais de carburant lorsque le moteur tourne. Laissez refroidir le moteur avant de faire le plein.
- Ne faites jamais le plein à l'intérieur.
- Ne remisez jamais la machine ni les bidons de carburant à proximité d'une flamme nue, d'une source d'étincelles ou d'une veilleuse, telle celle que l'on trouve sur un chauffe-eau ou d'autres appareils.
- Ne remplissez jamais les bidons de carburant à l'intérieur d'un véhicule ou dans la caisse d'un véhicule utilitaire dont le revêtement est en plastique. Posez toujours les bidons sur le sol, à l'écart du véhicule, avant de les remplir.
- Descendez la machine du véhicule ou de la remorque et posez-la à terre avant de remplir le réservoir de

carburant. Si ce n'est pas possible, laissez la machine dans le véhicule ou sur la remorque, mais remplissez le réservoir à l'aide d'un bidon, et non directement à la pompe.

- Maintenez tout le temps le pistolet en contact avec le bord du réservoir ou du bidon jusqu'à la fin du ravitaillement. N'utilisez pas un dispositif de verrouillage du pistolet en position ouverte.
- Si du carburant s'est répandu sur vos vêtements, changez-vous immédiatement.
- Ne remplissez jamais excessivement le réservoir de carburant. Remettez en place le bouchon du réservoir et serrez-le à fond.



**Les gaz d'échappement contiennent du monoxyde de carbone, un gaz inodore mortel.**

**Ne faites pas tourner le moteur à l'intérieur d'un local fermé.**

### Entretien général

- Ne faites jamais tourner le moteur dans un local fermé.
- Gardez tous les écrous et boulons bien serrés pour être sûr de pouvoir utiliser la machine sans danger.
- N'enlevez pas et ne modifiez pas les dispositifs de sécurité. Contrôlez régulièrement qu'ils fonctionnent bien.
- Ne laissez pas l'herbe, les feuilles ou d'autres débris s'accumuler sur la machine. Nettoyez les coulées éventuelles d'huile ou de carburant et éliminez les débris imbibés de carburant. Laissez refroidir la machine avant de la remiser.
- Si vous heurtez un obstacle, arrêtez et examinez la machine. Réparez la machine si nécessaire avant de la remettre en marche.
- N'effectuez jamais de réglages ou de réparations lorsque le moteur est en marche. Débranchez le fil de la bougie d'allumage et mettez-le à la masse contre le moteur pour éviter les démarrages accidentels.
- Vérifiez fréquemment l'état des composants du bac à herbe et du déflecteur d'éjection, et remplacez les pièces qui en ont besoin par des pièces recommandées par le constructeur.
- Les lames du plateau de coupe sont tranchantes. Vous ne devez les toucher qu'avec des gants ou enveloppées dans un chiffon, et toujours avec la plus grande précaution.

- Ne modifiez pas le réglage du régulateur et ne faites pas tourner le moteur à un régime excessif.
- Remplacez les autocollants d'instruction ou de sécurité manquants ou endommagés, selon les besoins.



112-8868

## Autocollants de sécurité et d'instruction

**Important:** Les autocollants de sécurité et d'instruction sont placés près des endroits potentiellement dangereux. Remplacez les autocollants endommagés.

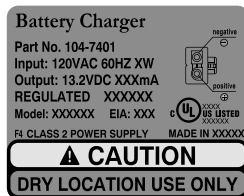


Marque du fabricant

1. Identifie la lame comme pièce d'origine.



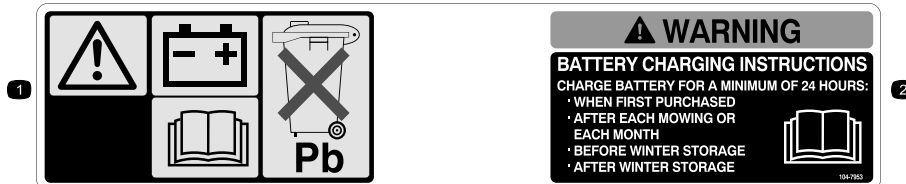
94-8072



104-7402



104-7403

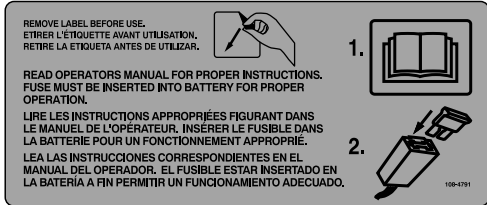


104-7953

1. Attention – lisez le *Manuel de l'utilisateur* pour connaître la procédure correcte de charge de la batterie. La batterie contient du plomb, ne la mettez pas au rebut.
2. Lisez le *Manuel de l'utilisateur*.



105-1295



108-4791

# Mise en service

**Important:** Retirez et mettez au rebut la pellicule de plastique qui protège le moteur.

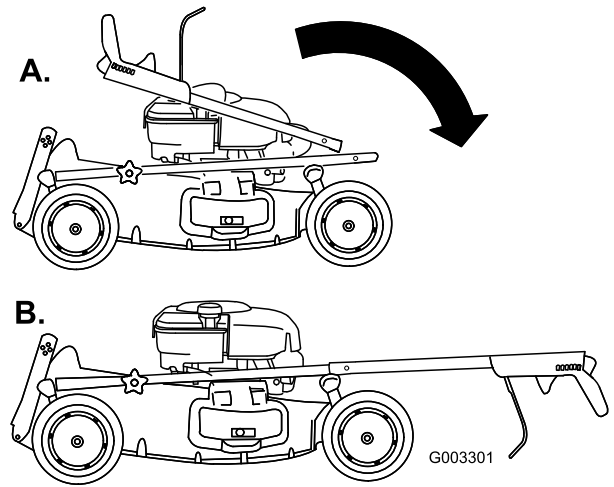
## 1. Assemblage et dépliage du guidon

### Procédure

**Vous risquez d'endommager les câbles et de rendre la machine dangereuse à utiliser si vous assemblez ou dépliez mal le guidon.**

- **Veillez à ne pas endommager les câbles en assemblant ou dépliant le guidon. Veillez à ne pas coincer les câbles entre les deux parties du guidon et à les faire passer à l'intérieur et sur le dessus des deux parties du guidon.**
- **Si un câble est endommagé, adressez-vous à un réparateur agréé.**

1. Dans le sachet de pièces détachées, sélectionnez les boutons et boulons de la partie supérieure du guidon.
2. Pliez la partie supérieure du guidon en avant et placez les extrémités sur la partie inférieure de sorte que les deux parties s'adaptent parfaitement (Figure 3).



**Figure 3**

3. Montez les boulons et les boutons de la partie supérieure du guidon, les boutons à l'extérieur, et serrez les boutons au maximum (Figure 4).

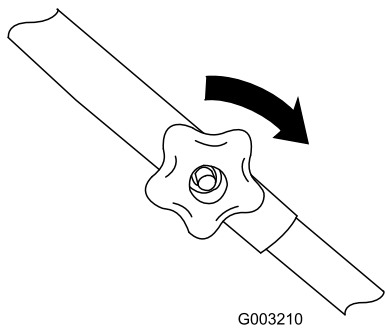
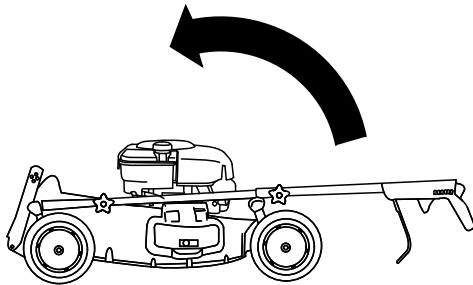


Figure 4

4. Rabattez le guidon en arrière (Figure 5).

A.



B.

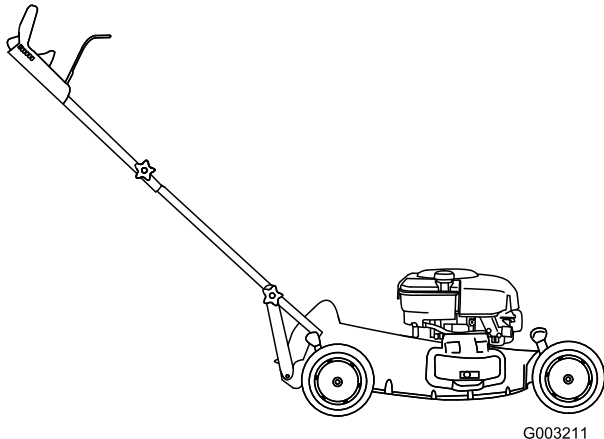


Figure 5

5. Fixez les supports (Figure 6) sur les côtés de la partie inférieure du guidon.

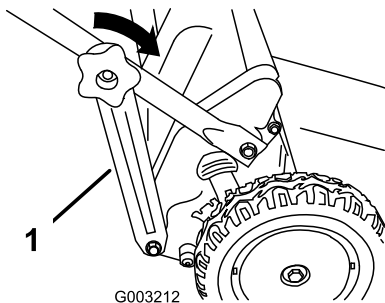


Figure 6

1. Support de guidon (2)

## 2. Plein d'huile moteur

### Procédure

Le carter moteur de la tondeuse est vide à la livraison.

1. Retirez la jauge (Figure 7).

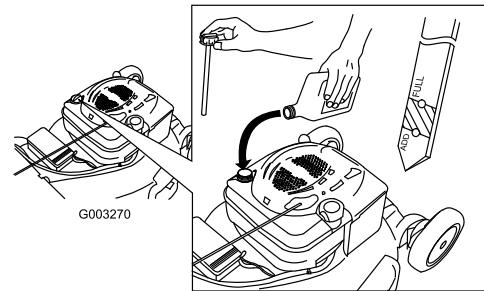


Figure 7

2. Versez de l'huile **lentement** dans le goulot de remplissage pour faire monter le niveau de liquide jusqu'au repère du plein (Full) sur la jauge (Figure 7). **Ne remplissez pas excessivement.** (Remplissage max. : 0,59 l (20 onces), type : huile détergente SAE 30W de classe de service API SF, SG, SH, SJ, SL ou supérieure.

3. Revissez la jauge fermement en place.

**Important:** *Changez l'huile moteur après les 5 premières heures de fonctionnement, puis une fois par an. Voir Vidange de l'huile moteur.*

## 3. Mise en place du fusible

### Procédure

Le démarreur électrique de la tondeuse est protégé par un fusible de 40 ampères fourni avec la machine.

**Important:** *Le démarreur électrique ne fonctionnera pas et la batterie ne pourra pas être chargée si le fusible n'est pas en place.*

1. Dégagez les deux extrémités du couvercle de la batterie et déposez le couvercle (Figure 8).

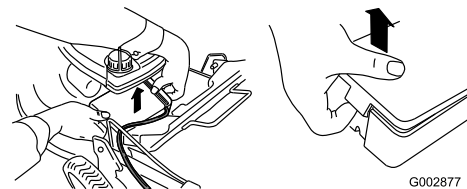


Figure 8

2. Placez le fusible dans le porte-fusible (Figure 9).

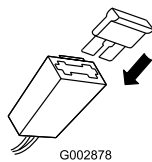


Figure 9

**Remarque:** La tondeuse est fournie avec un fusible dans le sachet du propriétaire et un fusible dans le compartiment de la batterie.

3. Reposez le couvercle de la batterie.

## 4. Charge de la batterie

### Procédure

Reportez-vous à Charge de la batterie sous la rubrique Entretien.

## Vue d'ensemble du produit

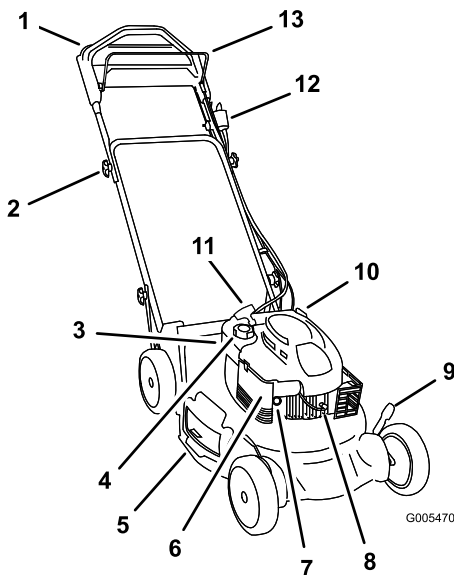


Figure 10

- |                                      |                                   |
|--------------------------------------|-----------------------------------|
| 1. Partie supérieure du guidon       | 8. Bougie                         |
| 2. Bouton du guidon (4)              | 9. Levier de hauteur de coupe (4) |
| 3. Batterie (non représentée)        | 10. Bouchon de remplissage/jauge  |
| 4. Bouchon du réservoir de carburant | 11. Poignée du lanceur            |
| 5. Éjection latérale                 | 12. Démarreur électrique          |
| 6. Filtre à air                      | 13. Barre de commande de la lame  |
| 7. Amorceur                          |                                   |

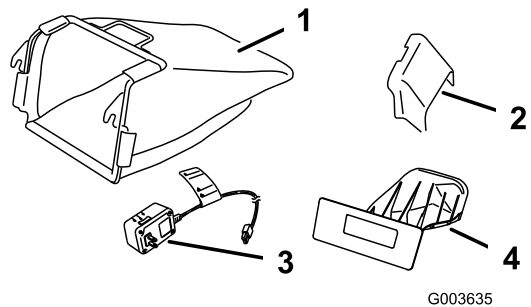


Figure 11

- |                     |   |
|---------------------|---|
| 1. Sac à herbe      | 3. Chargeur de batterie                     |
| 2. Éjecteur latéral | 4. Obturateur d'éjecteur arrière (en place) |

## Utilisation

### Plein du réservoir de carburant



L'essence est extrêmement inflammable et explosive. Un incendie ou une explosion causé(e) par l'essence peut vous brûler, ainsi que les personnes se tenant à proximité.

- Pour éviter que l'électricité statique n'enflamme l'essence, posez le récipient et/ou la tondeuse directement sur le sol, pas dans un véhicule ou sur un support quelconque, avant de faire le plein.
- Faites le plein du réservoir de carburant quand le moteur est froid. Essuyez le carburant éventuellement répandu.
- Ne fumez jamais en manipulant de l'essence et tenez-vous à l'écart des flammes nues ou des sources d'étincelles.
- Conservez l'essence dans un récipient homologué, hors de portée des enfants.

Faites le plein avec de l'essence sans plomb ordinaire fraîche d'une marque réputée (Figure 12).

**Important:** Pour réduire les problèmes de démarrage, ajoutez un stabilisateur à chaque plein et utilisez de l'essence stockée depuis moins d'un mois.

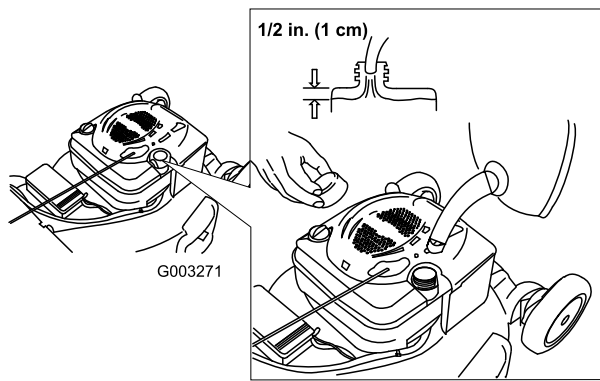


Figure 12

## Réglage de la hauteur de coupe



Pendant le réglage de la hauteur de coupe, vous risquez de toucher la lame en mouvement et de vous blesser gravement.

- Arrêtez le moteur et attendez l'arrêt de toutes les pièces mobiles.
- Ne mettez pas les doigts sous le carter de tondeuse quand vous réglez la hauteur de coupe.

## Contrôle du niveau d'huile moteur

1. Retirez la jauge, essuyez-la sur un chiffon et remettez-la dans le goulot de remplissage (Figure 13).

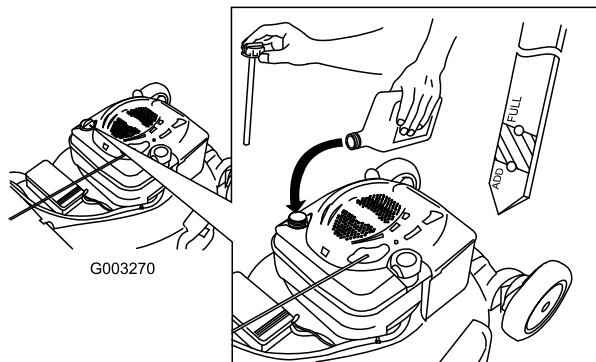
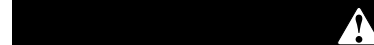


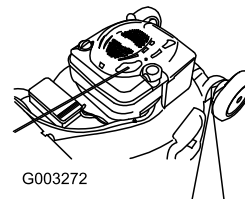
Figure 13



Si le moteur vient de tourner, le silencieux est très chaud et risque de vous brûler. Ne vous approchez pas du silencieux encore chaud.

Choisissez la hauteur de coupe voulue. Réglez les quatre roues à la même hauteur.

**Remarque:** Pour élever le plateau de coupe, déplacez les 4 leviers de hauteur de coupe en avant ; pour abaisser le plateau, ramenez tous les leviers en arrière (Figure 14).



G003272

2. Sortez de nouveau la jauge et contrôlez le niveau d'huile (Figure 13). Si le niveau n'atteint pas le repère minimum (Add) de la jauge, versez **lentement** suffisamment d'huile dans le goulot de remplissage pour faire monter le niveau au repère maximum (Full). **Ne remplissez pas excessivement.** (Remplissage max. : 0,59 l (20 onces), type : huile détergente SAE 30W de classe de service API SF, SG, SH, SJ, SL ou supérieure.
3. Remettez la jauge en place.

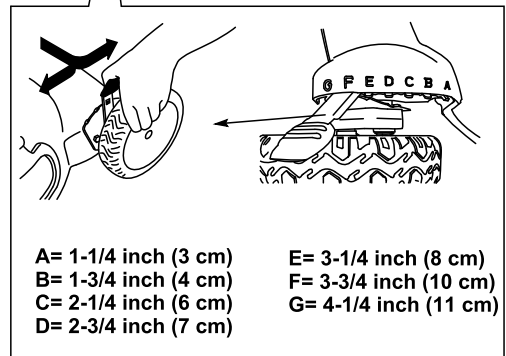


Figure 14

## Réglage de la hauteur du guidon

Vous pouvez élever ou abaisser le guidon à la position qui vous convient le mieux.

1. Retirez les boutons de fixation des supports aux extrémités de la partie inférieure du guidon (Figure 15).

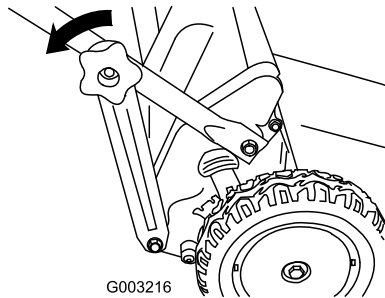


Figure 15

2. Insérez le boulon dans le trou de chaque support de sorte à régler le guidon à la hauteur voulue (Figure 16).

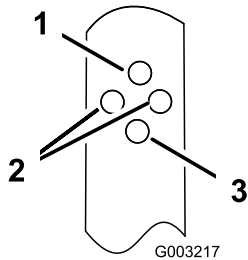


Figure 16

1. Position haute
2. Position intermédiaire (n'importe quel trou)
3. Position basse

3. Montez les boutons de la partie inférieure du guidon et serrez-les au maximum à la main (Figure 17).

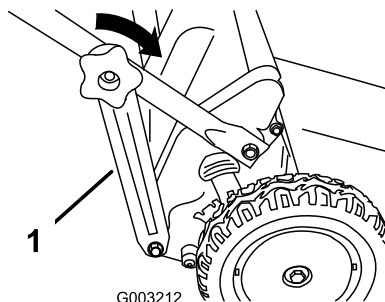


Figure 17

## Démarrage du moteur

1. Appuyez fermement à 3 reprises sur l'amorçeur avec le pouce, en marquant une pause d'une seconde chaque fois (Figure 18).

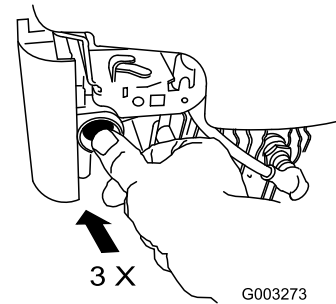


Figure 18

**Remarque:** Si la température ambiante est inférieure à 13°C (55°F), appuyez fermement sur l'amorçeur à 5 reprises.

2. Serrez la barre de commande de la lame contre le guidon (Figure 19).

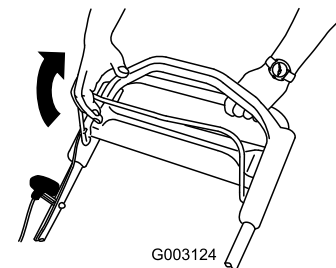


Figure 19

3. Tournez la clé de contact (Figure 20) ou tirez la poignée du lanceur (Figure 21).

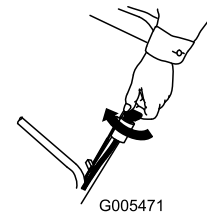


Figure 20

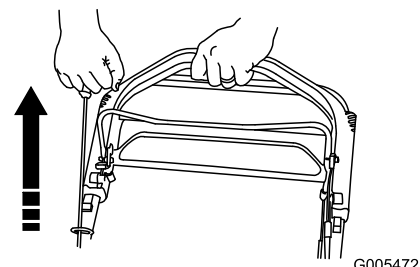


Figure 21

4. Si le moteur ne démarre pas après 1 ou 2 tentatives au lanceur (ou après 5 secondes de fonctionnement du démarreur électrique), appuyez 1 ou 2 fois sur le

bouton d'amorçage et réessayez de mettre le moteur en marche.

**Remarque:** Si le moteur ne démarre toujours pas, contactez un réparateur agréé.

## Utilisation de la commande d'autotraction

Pour actionner l'autotraction, il vous suffit d'avancer, les mains posées sur la partie supérieure du guidon et les coudes serrés ; la tondeuse avance automatiquement à votre rythme (Figure 22).

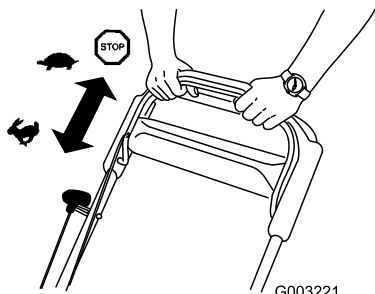


Figure 22

## Arrêt du moteur

Relâchez la barre de commande de la lame (Figure 23).

**Important:** Lorsque vous relâchez la barre de commande, la lame doit s'arrêter en moins de 3 secondes. Si ce n'est pas le cas, arrêtez immédiatement d'utiliser la tondeuse et adressez-vous à un concessionnaire agréé.

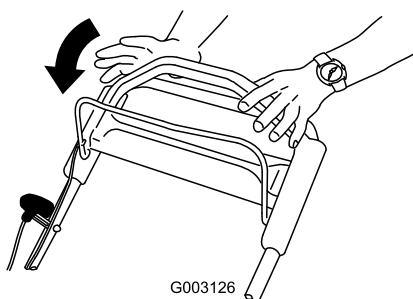


Figure 23

## Recyclage de l'herbe coupée

À la livraison, votre tondeuse est prête à recycler l'herbe et les feuilles coupées pour nourrir votre pelouse.

Si le bac à herbe est monté sur la tondeuse, retirez-le (voir Retrait du bac à herbe) avant de procéder au

recyclage. Si l'éjecteur latéral est monté sur la tondeuse, retirez-le et verrouillez le volet latéral (voir Retrait de l'éjecteur latéral) avant de procéder au recyclage de l'herbe coupée.

**Important:** Assurez-vous que l'obturateur de l'éjecteur arrière est en place avant de procéder au recyclage (Figure 24).

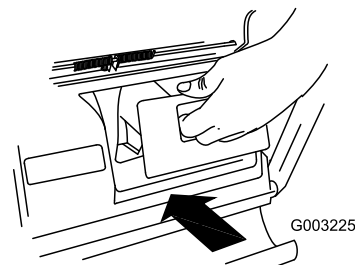


Figure 24

## Ramassage de l'herbe coupée

Utilisez le bac à herbe pour recueillir l'herbe et les feuilles coupées à la surface de la pelouse.



Si le bac à herbe est usé, des gravillons ou autres débris similaires risquent d'être projetés vers l'utilisateur ou des personnes à proximité, et de causer des blessures graves ou mortelles.

Examinez fréquemment le bac. S'il est endommagé, remplacez-le par un bac Toro neuf d'origine.

Si l'éjecteur latéral est monté sur la tondeuse, retirez-le et verrouillez le volet latéral (voir Retrait de l'éjecteur latéral) avant de procéder au ramassage de l'herbe coupée.



La lame est tranchante et vous risquez de vous blesser gravement à son contact.

Coupez le moteur et attendez l'arrêt de toutes les pièces en mouvement avant de quitter la position de conduite.

## Montage du bac à herbe

1. Soulevez le volet arrière et gardez-le dans cette position (Figure 25).

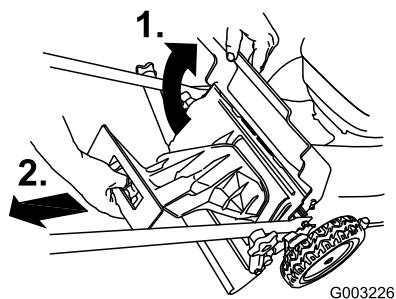


Figure 25

2. Retirez l'obturateur de l'éjecteur arrière (Figure 25).
3. Montez le bac sur la tige du volet (Figure 26).



Figure 26

4. Abaissez le volet arrière (Figure 27).

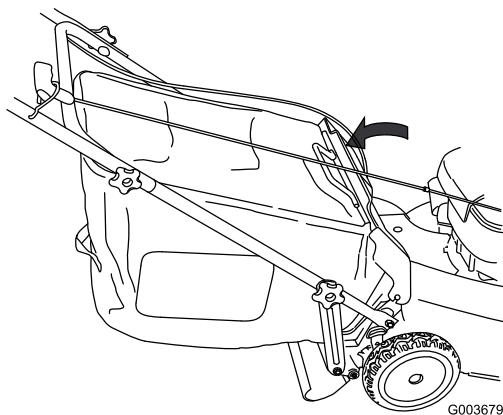


Figure 27

## Retrait du bac à herbe

Pour retirer le bac à herbe, inversez la procédure de montage décrite plus haut.

## Éjection latérale de l'herbe coupée

Utilisez l'éjection latérale quand vous tondez de l'herbe très haute.

Si le bac à herbe est monté sur la tondeuse, retirez-le et insérez l'obturateur d'éjection arrière (voir Retrait du bac à herbe) avant de procéder à l'éjection latérale de l'herbe.

**Important:** Assurez-vous que l'obturateur de l'éjecteur arrière est en place avant de procéder au recyclage (Figure 28).

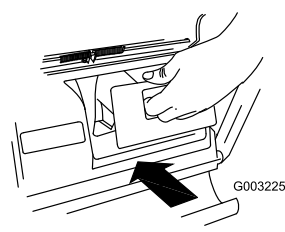


Figure 28



La lame est tranchante et vous risquez de vous blesser gravement à son contact.

Coupez le moteur et attendez l'arrêt de toutes les pièces en mouvement avant de quitter la position de conduite.

## Pose de l'éjecteur latéral

1. Déverrouillez le volet d'éjection latérale (Figure 29).

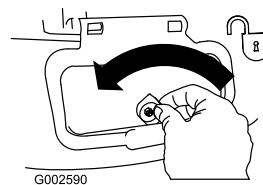


Figure 29

2. Soulevez et ouvrez le volet d'éjection latérale (Figure 30).

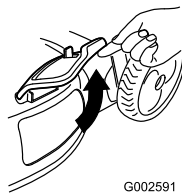


Figure 30

- Montez l'éjecteur latéral et rabattez le volet sur l'éjecteur (Figure 31).

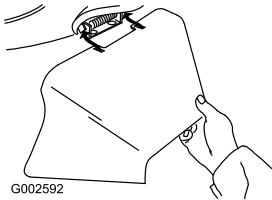


Figure 31

## Retrait de l'éjecteur latéral

Pour retirer l'éjecteur latéral, inversez la procédure de montage décrite plus haut.

**Important:** Verrouillez le volet d'éjection latérale après l'avoir fermé (Figure 32).

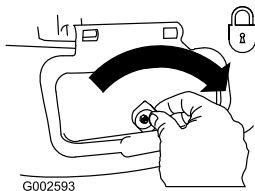


Figure 32

## Conseils d'utilisation

### Conseils de tonte généraux

- Débarrassez la zone de travail des branches, pierres, câbles, bâtons et autres débris qui pourraient être ramassés et projetés par la lame.
- Évitez de heurter des obstacles avec la lame. Ne passez jamais intentionnellement sur un objet quel qu'il soit.
- Si la tondeuse a heurté un obstacle ou commence à vibrer, coupez immédiatement le moteur, débranchez la bougie et vérifiez si la tondeuse n'est pas endommagée.
- Pour de meilleurs résultats, montez une lame neuve au début de la saison de tonte.
- Remplacez la lame dès que nécessaire par une lame Toro d'origine.

## Tonte de l'herbe

- Ne tondez l'herbe que sur 1/3 de sa hauteur à chaque fois. N'utilisez pas une hauteur de coupe inférieure à 51 mm (2 pouces), sauf si l'herbe est clairsemée ou à la fin de l'automne quand la pousse commence à ralentir. Voir Réglage de la hauteur de coupe.
- Si l'herbe fait plus de 15 cm (6 pouces), effectuez d'abord un premier passage à vitesse réduite à la hauteur de coupe la plus haute. Effectuez ensuite un deuxième passage à une hauteur de coupe inférieure pour obtenir une coupe plus esthétique. L'herbe trop longue risque d'obstruer la tondeuse et de faire caler le moteur.
- Ne tondez que si l'herbe ou les feuilles sont sèches. L'herbe et les feuilles humides ont tendance à s'agglomérer sur la pelouse et risquent d'obstruer la tondeuse et de faire caler le moteur.



**En travaillant sur l'herbe ou les feuilles humides, vous risquez de glisser et de vous blesser gravement si vous touchez la lame en tombant. Ne tondez que si l'herbe est sèche.**

- Alternez la direction de la tonte pour disperser les déchets plus uniformément et obtenir une fertilisation plus homogène.
- Si l'aspect de la pelouse tondu n'est pas satisfaisant, essayez une ou plusieurs des solutions suivantes :
  - Remplacez la lame ou faites-la aiguiser.
  - Tondez en avançant plus lentement.
  - Augmentez la hauteur de coupe.
  - Tondez plus souvent.
  - Empiétez sur les passages précédents pour ne tondre qu'une largeur de bande réduite.
  - Réglez la hauteur de coupe des roues avant un cran en dessous de celle des roues arrière. Par exemple, réglez les roues avant à 60 mm (2-1/4 pouces) et les roues arrière à 70 mm (2-3/4 pouces).

## Hachage de feuilles

- Après la tonte, 50% de la pelouse doit être visible sous la couche de feuilles hachées. À cet effet, vous devrez peut-être repasser plusieurs fois sur les feuilles.

- Si la couche de feuilles fait plus de 13 cm (5 pouces) d'épaisseur, réglez les roues avant un ou deux crans plus haut que les roues arrière.
- Ralentissez la vitesse de déplacement si les feuilles ne sont pas hachées assez menues.

## Entretien

**Remarque:** Les côtés gauche et droit de la machine sont déterminés d'après la position de conduite.

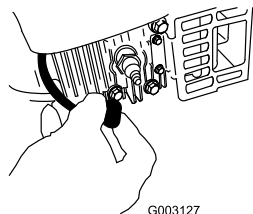
### Programme d'entretien recommandé

| Périodicité d'entretien                        | Procédure d'entretien   |
|--|---|
| Après les 5 premières heures de fonctionnement | <ul style="list-style-type: none"> <li>• Vidangez et changez l'huile moteur.</li> </ul>   |
| À chaque utilisation ou une fois par jour      | <ul style="list-style-type: none"> <li>• Contrôlez le niveau d'huile moteur.</li> <li>• Vérifiez que le moteur s'arrête dans les 3 secondes suivant le relâchement de la barre de commande de la lame.</li> <li>• Enlevez l'herbe coupée et autres débris accumulés sous le plateau de coupe.</li> </ul>              |
| Toutes les 25 heures                           | <ul style="list-style-type: none"> <li>• Rechargez la batterie.</li> <li>• Lubrifiez les engrenages des roues arrière.</li> <li>• Remplacez la lame ou faites-la aiguiser (plus souvent si elle s'émousse rapidement).</li> </ul>   |
| Toutes les 50 heures                           | <ul style="list-style-type: none"> <li>• Vidangez et changez l'huile moteur.</li> </ul>   |
| Toutes les 100 heures                          | <ul style="list-style-type: none"> <li>• Nettoyez le circuit de refroidissement (reportez-vous au manuel du moteur).</li> <li>• Remplacez la bougie (reportez-vous au manuel du moteur).</li> </ul>   |
| Avant le remisage                              | <ul style="list-style-type: none"> <li>• Rechargez la batterie.</li> <li>• Vidangez le réservoir de carburant avant le remisage et avant les réparations qui le nécessitent.</li> </ul>   |
| Une fois par an                                | <ul style="list-style-type: none"> <li>• Remplacez le filtre à air (plus souvent s'il y a beaucoup de poussière).</li> <li>• Vérifiez la bougie (reportez-vous au manuel du moteur).</li> <li>• Reportez-vous au Manuel d'utilisation du moteur pour toutes procédures d'entretien annuel supplémentaires.</li> </ul> |

**Important:** Reportez-vous au *Manuel d'utilisation du moteur* pour toutes procédures d'entretien supplémentaires.

### Préparation à l'entretien

1. Arrêtez le moteur et attendez l'arrêt de toutes les pièces mobiles.
2. Débranchez la bougie (Figure 33) avant de procéder à un quelconque entretien.



**Figure 33**

**Important:** Avant de basculer la tondeuse pour vidanger l'huile ou remplacer la lame, laissez le moteur en marche jusqu'à ce qu'il s'arrête faute de carburant. Si vous ne pouvez pas attendre que le moteur s'arrête par manque de carburant, utilisez une pompe manuelle pour vider le reste de carburant. Basculez toujours la tondeuse sur le côté (filtre à air vers le haut).

3. Lorsque l'entretien est terminé, rebranchez la bougie.



Du carburant peut s'échapper lorsque la tondeuse est basculée sur le côté. L'essence est inflammable et explosive, et peut provoquer des blessures.

Laissez tourner le moteur jusqu'à ce qu'il s'arrête faute de carburant ou vidangez le reste d'essence avec une pompe manuelle, pas un siphon.

## Remplacement du filtre à air

Remplacez le filtre à air une fois par an ou plus souvent s'il y a beaucoup de poussière.

1. Effectuez les préparatifs d'entretien (voir Préparation à l'entretien).
2. Ouvrez le couvercle du filtre à air avec un tournevis (Figure 34)

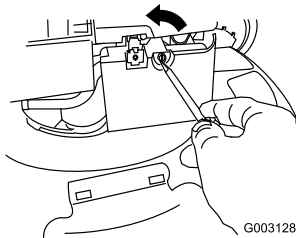


Figure 34

3. Remplacez le filtre à air.
4. Remettez le couvercle en place (Figure 35).

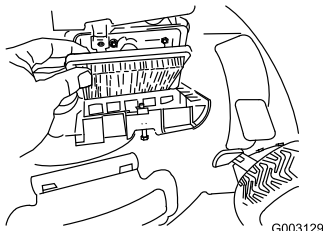


Figure 35

## Vidange et remplacement de l'huile moteur

Changez l'huile moteur après les 5 premières heures de fonctionnement, puis une fois par an.

Faites tourner le moteur pendant quelques minutes avant la vidange pour réchauffer l'huile, afin de faciliter son écoulement et d'entraîner plus d'impuretés.

1. Effectuez les préparatifs d'entretien (voir Préparation à l'entretien).
2. Retirez la jauge (Figure 36).

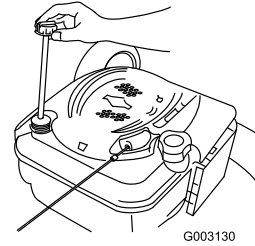


Figure 36

3. Inclinez la tondeuse sur le côté (filtre à air vers le haut) pour vidanger l'huile usagée par le goulot de remplissage (Figure 37).

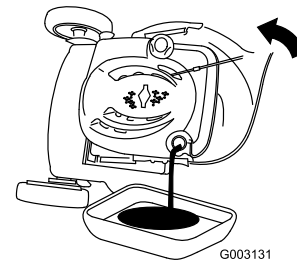


Figure 37

4. Versez de l'huile **lentement** dans le goulot de remplissage pour faire monter le niveau de liquide jusqu'au repère du plein (Full) sur la jauge (Figure 38). **Ne remplissez pas excessivement.** (Remplissage max. : 0,59 l (20 onces), type : huile détergente SAE 30W de classe de service API SF, SG, SH, SJ, SL ou supérieure.

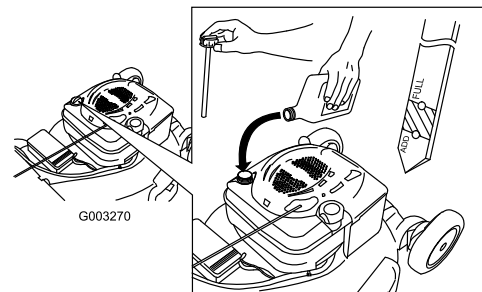


Figure 38

5. Revissez la jauge fermement en place.
6. Débarrassez-vous correctement de l'huile usagée en la déposant dans un centre de recyclage agréé.

# Charge de la batterie



Les bornes de la batterie et accessoires connexes contiennent du plomb et des composés de plomb. L'état de Californie considère ces substances chimiques comme susceptibles de provoquer des cancers et des troubles de la reproduction. *Lavez-vous les mains après avoir manipulé la batterie.*

Chargez la batterie pendant 24 heures la première fois, puis tous les mois (tous les 25 démarrages) ou selon les besoins. Utilisez toujours le chargeur dans un lieu abrité et chargez la batterie à la température ambiante (22°C ou 70°F) dans la mesure du possible.

1. Branchez le chargeur au faisceau de câblage de la tondeuse situé sous la clé de contact (Figure 39).

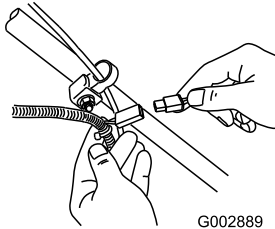


Figure 39

2. Branchez le chargeur à une prise murale.

**Remarque:** Lorsque la batterie ne peut plus être rechargée, recyclez-la ou mettez-la au rebut conformément à la réglementation locale en matière d'environnement.

## Remplacement du fusible

Si la batterie ne se charge pas ou si le moteur ne tourne pas avec le démarreur électrique, le fusible a probablement grillé. Remplacez-le par un fusible enfichable de 40 A. Voir Mise en place du fusible.

## Lubrification des engrenages des roues

Une fois par an, lubrifiez chaque roue **arrière** avec de la graisse.

1. Essuyez les graisseurs situés juste à l'intérieur des roues arrière avec un chiffon propre (Figure 40).

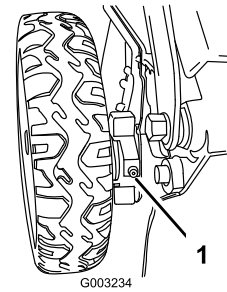


Figure 40

2. Raccordez un pistolet à graisse à chaque graisseur et injectez deux ou trois jets de graisse universelle au lithium N° 2.

## Remplacement de la lame

**Important:** *Vous aurez besoin d'une clé dynamométrique pour monter la lame correctement. Si vous n'en possédez pas ou si vous ne vous sentez pas capable d'effectuer cette procédure, adressez-vous à un réparateur agréé.*

Examinez l'état de la lame chaque fois que le réservoir d'essence est vide. Si la lame est endommagée ou fêlée, remplacez-la immédiatement. Si la lame est émoussée ou ébréchée, faites-la aiguiser ou remplacez-la.



**La lame est tranchante et vous risquez de vous blesser gravement à son contact.**

**Portez des gants pour effectuer l'entretien de la lame.**

1. Débranchez la bougie (voir Préparation à l'entretien).
2. Basculez la tondeuse sur le côté (filtre à air vers le haut).
3. Immobilisez la lame avec un morceau de bois (Figure 41).

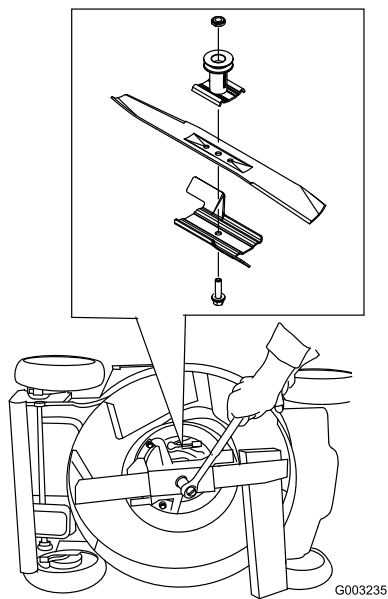


Figure 41

4. Déposez la lame mais ne jetez pas les fixations.
5. Montez la nouvelle lame et toutes les fixations.

**Important:** Les extrémités incurvées de la lame doivent être dirigées vers la tondeuse.

6. À l'aide d'une clé dynamométrique, serrez le boulon de la lame à 82 Nm (60 pieds-livre).

**Important:** Un boulon vissé à 82 Nm (60 pieds-livre) est très serré. Bloquez la lame avec une cale en bois, appuyez de tout votre poids sur le rochet ou la clé, et serrez le boulon solidement. Il est pratiquement impossible de trop serrer ce boulon.

## Nettoyage de la tondeuse



De l'herbe peut être projetée de sous la tondeuse.

- Portez une protection oculaire.
- Restez à la position de conduite (derrière le guidon) quand le moteur est en marche.
- Ne laissez personne pénétrer dans la zone de travail.

Pour obtenir des résultats optimaux, nettoyez rapidement la tondeuse après la tonte.

1. Abaissez le plateau de coupe à la hauteur de coupe la plus basse. Voir Réglage de la hauteur de coupe.
2. Placez la tondeuse sur une surface plate et revêtue.

3. Branchez un tuyau d'arrosage relié à l'alimentation en eau au raccord de lavage du carter du plateau de coupe (Figure 42).

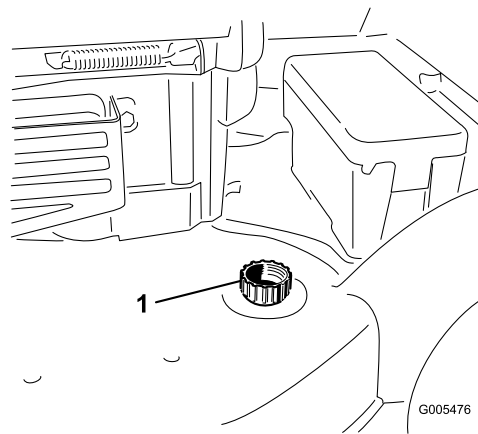


Figure 42

1. Raccord de lavage

4. Ouvrez l'arrivée d'eau.
5. Mettez le moteur en marche et laissez-le tourner jusqu'à ce qu'il ne reste plus d'herbe sous le carter du plateau de coupe.
6. Arrêtez le moteur.
7. Coupez l'eau et débranchez le tuyau d'arrosage du raccord de lavage.
8. Mettez le moteur en marche et laissez-le tourner quelques minutes pour faire sécher le carter.

## Remisage

Remisez la tondeuse dans un local frais, propre et sec.

## Préparation de la tondeuse au remisage



Les vapeurs d'essence sont explosives.

- Ne conservez pas l'essence plus d'un mois.
- Ne remisez pas la tondeuse dans un local fermé où se trouve une flamme nue.
- Laissez refroidir le moteur avant de remiser la tondeuse.

1. Lors du dernier plein de la saison, ajoutez un stabilisateur au carburant selon les instructions du constructeur du moteur.

2. Laissez tourner le moteur de la tondeuse jusqu'à ce qu'il s'arrête faute de carburant.
3. Amorcez et remettez le moteur en marche.
4. Laissez le moteur tourner jusqu'à ce qu'il s'arrête de nouveau. Le moteur est suffisamment sec lorsqu'il n'y a plus moyen de le faire démarrer.
5. Débranchez la bougie et branchez le fil à la borne de retenue.
6. Retirez la bougie et versez 30 ml (1 once) d'huile dans l'ouverture laissée par la bougie. Tirez ensuite la poignée du lanceur lentement à plusieurs reprises pour bien répartir l'huile à l'intérieur du cylindre et empêcher celui-ci de rouiller pendant le remisage de la machine.
7. Remettez la bougie sans la serrer.
8. Serrez tous les écrous, boulons et vis.
9. Chargez la batterie pendant 24 heures, puis débranchez le chargeur et remisez la tondeuse dans un local non chauffé. Si vous ne disposez que d'un local chauffé, rechargez la batterie tous les 3 mois.

3. Pliez la partie supérieure du guidon en avant (Figure 44).

**Important:** Repoussez les câbles à l'extérieur des boutons pendant que vous pliez la moitié supérieure du guidon.

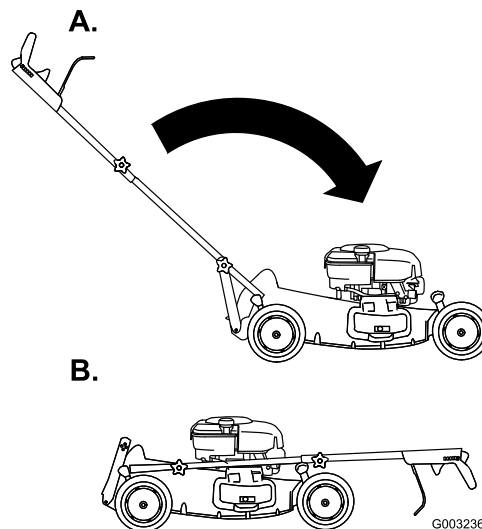


Figure 44

## Pliage du guidon



Lorsque vous pliez le guidon pour ranger ou transporter la tondeuse, si vous heurtez accidentellement la clé et actionnez la barre de commande de la lame, le moteur pourrait démarrer et faire tourner la lame, et causer ainsi de graves blessures.

**Retirez toujours la clé de contact avant de plier le guidon.**

1. Retirez les boutons de la partie inférieure du guidon (Figure 43).

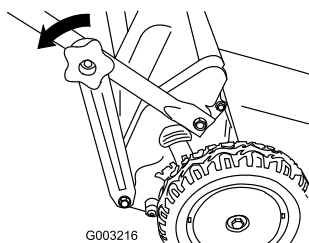


Figure 43

4. Pour déplier le guidon, reportez-vous à la rubrique Dépliage du guidon.

## Remise en service après remisage

1. Déposez la bougie et faites tourner le moteur rapidement à l'aide du lanceur pour éliminer l'excédent d'huile dans le cylindre.
2. Montez et serrez la bougie à 20 Nm (15 pieds-livre) à l'aide d'une clé dynamométrique.
3. Rechargez la batterie.
4. Branchez la bougie.

**Remarque:** Fixez les boutons sur les boulons montés sur le guidon pour éviter de les perdre.

2. Détachez les supports aux deux extrémités de la partie inférieure du guidon (Figure 43).



## La garantie de démarrage Toro

### Garantie intégrale de cinq ans pour tous les moteurs Toro GTS®-5

#### Conditions et produits couverts

La société Toro et sa filiale, la société Toro Warranty, en vertu de l'accord passé entre elles, garantissent conjointement le démarrage de votre moteur Toro dès le premier ou deuxième essai, pendant une période de cinq ans à dater de l'achat, dans la mesure où vous aurez effectué les entretiens courants requis. Nous nous engageons sinon à le réparer gratuitement. Cette garantie couvre le coût des pièces et de la main-d'œuvre, mais le transport est à votre charge. La garantie couvre les moteurs des tondeuses rotatives et des déneigeuses Toro.

#### Comment faire intervenir la garantie ?

Si le moteur refuse de démarrer après un ou deux essais par un adulte physiquement apte, suivez la procédure ci-dessous :

1. Demandez à un concessionnaire ou à un réparateur agréé Toro de prendre en charge votre produit. Pour savoir où se trouve le réparateur le plus proche, consultez les pages jaunes (sous "Tondeuses à gazon") ou rendez-vous sur notre site web à [www.Toro.com](http://www.Toro.com). Les clients américains peuvent aussi téléphoner au 800-421-9684, le numéro de localisation permanent des concessionnaires Toro.
2. Lorsque vous vous rendez chez le réparateur, apportez le produit, les fiches d'entretien et une preuve d'achat.

Si pour une raison ou l'autre vous n'êtes pas satisfait du diagnostic de votre réparateur, n'hésitez pas à nous contacter à l'adresse suivante :

Customer Care Department, Consumer Division  
Toro Warranty Company  
8111 Lyndale Avenue South  
Bloomington, MN 55420-1196  
800-348-2424 (aux Etats-Unis)  
877-484-9255 (au Canada)

#### Responsabilités du propriétaire

Votre moteur Toro doit être entretenu en suivant les instructions du manuel de l'utilisateur. Vous devez enregistrer les entretiens dans le tableau prévu à cet effet dans le manuel de l'utilisateur et conserver votre preuve d'achat. Cet entretien courant est à vos frais, qu'il soit effectué par vous ou par un concessionnaire.

#### Ce que la garantie ne couvre pas

Il n'y a pas d'autres garanties expresses, à part la garantie intégrale Toro et la garantie spéciale du système antipollution de certains produits. Cette garantie ne couvre pas :

- les réparations des produits à usage commercial
- l'entretien courant, y compris le remplacement des bougies, du filtre à air, du filtre à carburant et les réglages du carburateur

- les vidanges d'huile et le graissage
- les réparations ou réglages liés :
  - au non-respect des procédures d'entretien correctes
  - aux dégâts subis par les lames de la tondeuse ou la tarière/les ailettes de la déneigeuse qui heurtent un obstacle
  - à la contamination du circuit d'alimentation
  - à l'emploi du mauvais carburant ou du mauvais mélange de carburant (reportez-vous au manuel de l'utilisateur en cas de doute)
  - à la non-vidange du circuit d'alimentation avant toute période de non-utilisation de plus de trois mois
  - à un usage abusif, à un mauvais traitement ou à des accidents
  - à des réparations ou des tentatives de réparation par quiconque autre qu'un réparateur agréé.

- Certaines conditions de démarrage exigent un ou plusieurs essais, notamment :

- le premier démarrage après une période de non-utilisation prolongée ou après le remisage saisonnier
- les démarrages par temps froid, par exemple au début du printemps ou à la fin de l'automne (ne concerne que les produits rotatifs)
- le non-respect des procédures de démarrage

Si vous avez des difficultés à démarrer le moteur, vérifiez dans le manuel de l'utilisateur que vous suivez bien les procédures de démarrage correctes. Vous éviterez peut-être ainsi une visite inutile chez le réparateur.

Toutes les réparations remboursables couvertes par la présente garantie doivent être effectuées par un réparateur Toro agréé, à l'aide de pièces de rechange agréées par Toro.

#### Conditions générales

La réparation par un réparateur Toro agréé est le seul dédommagement auquel cette garantie donne droit.

**La société Toro et la société Toro Warranty déclinent toute responsabilité en cas de dommages secondaires ou indirects liés à l'utilisation des produits Toro couverts par cette garantie, notamment quant aux coûts et dépenses encourus pour se procurer un équipement ou un service de substitution durant une période raisonnable pour cause de défaillance ou d'indisponibilité en attendant la réparation sous garantie.**

Cette garantie vous accorde des droits spécifiques, auxquels peuvent s'ajouter d'autres droits qui varient selon les pays.

#### Fiche d'entretien de garantie de démarrage

Pour ne pas perdre le droit à la garantie de démarrage, vous devez effectuer les entretiens suivants conformément au programme d'entretien recommandé. Suivez les procédures qui figurent dans le présent manuel et notez tous les entretiens dans ce tableau.

| Date | Nombre d'heures de fonctionnement | Entretien du filtre à air (tondeuses seulement) | Changer l'huile (ne concerne pas les moteurs deux temps) | Graisser les roues (tondeuses seulement) | Contrôler la bougie | Préparation au remisage |
|------|-----------------------------------|---|--|--|---------------------|-------------------------|
|      |                                   |   |  |  |                     |                         |
|      |                                   |   |  |  |                     |                         |
|      |                                   |   |  |  |                     |                         |
|      |                                   |   |  |  |                     |                         |





Tondeuses poussées  
Super Recycler

## Garantie intégrale Toro

Garantie intégrale  
(garantie limitée pour usage commercial)

### Conditions et produits couverts

La société Toro et sa filiale, la société Toro Warranty, en vertu de l'accord passé entre elles, s'engagent conjointement à réparer tout produit Toro utilisé à des fins résidentielles normales\* présentant un défaut de fabrication ou qui cesse de fonctionner suite à la défaillance d'un composant. Durées de la garantie à partir de la date d'achat :

#### Produits

- Tondeuses poussées Super Recycler® et leurs accessoires
- Batteries

#### Période de garantie

- Garantie intégrale de 5 ans
- Garantie intégrale de 1 an

Cette garantie couvre le coût des pièces et de la main-d'œuvre, mais le transport est à votre charge.

Cette garantie s'applique aux tondeuses poussées Super Recycler® et à leurs accessoires.

### Garantie limitée pour usage commercial

Les tondeuses poussées utilisés à des fins commerciales, par des institutions ou données en location sont couvertes contre tout défaut de fabrication ou de matériaux. Les défaillances de composants dues à une usure normale ne sont pas couvertes par cette garantie. Durées de la garantie à partir de la date d'achat : Garantie limitée de 45 jours pour le moteur et la machine en entier.

### Comment faire intervenir la garantie ?

Si vous pensez que votre produit Toro présente un défaut de fabrication, procédez comme suit :

1. Demandez à un concessionnaire ou réparateur Toro agréé de prendre en charge votre produit. Pour savoir où se trouve le concessionnaire le plus proche, consultez les Pages jaunes (sous -Tondeuses à gazon-) ou visitez notre site à [www.Toro.com](http://www.Toro.com). Vous pouvez aussi téléphoner gratuitement à notre service clientèle au 888-865-5688 (États-Unis) ou 888-865-5705 (Canada).
2. Lorsque vous vous rendez chez le réparateur, apportez le produit et une preuve d'achat (reçu).

Si, pour une raison ou l'autre, vous n'êtes pas satisfait du diagnostic de votre réparateur ou des conseils prodigués, n'hésitez pas à nous appeler aux numéros verts indiqués, ou à nous contacter à l'adresse suivante :

Customer Care Department, Consumer Division  
Toro Warranty Company  
8111 Lyndale Avenue South  
Bloomington, MN 55420-1196

### Autres pays que les États-Unis et le Canada

Pour les produits Toro exportés des États-Unis ou du Canada, demandez à votre distributeur (concessionnaire) Toro la police de garantie applicable dans votre pays, région ou État. Si, pour une raison quelconque, vous n'êtes pas satisfait des services de votre distributeur, ou si vous avez du mal à vous procurer les informations de garantie, adressez-vous à l'importateur Toro. En dernier recours, adressez-vous à la société Toro Warranty.

\*L'usage résidentiel normal désigne l'utilisation du produit sur le terrain où se trouve votre maison. L'utilisation dans plusieurs lieux est considérée comme un usage commercial, couvert par la garantie pour usage commercial.

### Responsabilités du propriétaire

Votre produit Toro doit être entretenu en suivant les instructions du *manuel de l'utilisateur*. Cet entretien courant est à vos frais, qu'il soit effectué par vous ou par un concessionnaire.

### Ce que la garantie ne couvre pas

Il n'y a pas d'autres garanties expresses, à part la garantie spéciale du système antipollution de certains produits et la garantie de démarrage Toro pour les moteurs GTS. Cette garantie expresse ne couvre pas :

- Les frais normaux d'entretien et de remplacement de pièces, telles que les filtres, le carburant, les lubrifiants, les changements d'huile, les bougies, l'affûtage des lames, les lames usées, le réglage des câbles/de la timonerie ou les réglages des freins et de l'embrayage.
- Les produits ou pièces ayant subi des modifications ou un usage abusif, ou nécessitant un remplacement ou une réparation en raison d'un accident ou d'un défaut d'entretien.
- Les réparations requises en raison de l'usage d'un carburant inadéquat, de la présence d'impuretés dans le carburant, ou d'une négligence de la préparation du système d'alimentation indispensable avant toute période de non-utilisation de plus de trois mois.
- Les réparations requises en raison d'un mauvais entretien de la batterie ou d'une mauvaise préparation de la tondeuse avant toute période de non-utilisation.
- Les frais de prise à domicile et de livraison.

Si vous avez des difficultés à démarrer le moteur, vérifiez dans le *manuel de l'utilisateur* que vous suivez bien les procédures de démarrage correctes. Vous éviterez peut-être ainsi une visite inutile chez le réparateur.

### Conditions générales

Toutes les réparations couvertes par la présente garantie doivent être effectuées par un réparateur Toro agréé, à l'aide de pièces de rechange agréées par Toro. La réparation par un réparateur Toro agréé est le seul dédommagement auquel cette garantie donne droit.

**La société Toro et la société Toro Warranty déclinent toute responsabilité en cas de dommages secondaires ou indirects liés à l'utilisation des produits Toro couverts par cette garantie, notamment quant aux coûts et dépenses encourus pour se procurer un équipement ou un service de substitution durant une période raisonnable pour cause de défaillance ou d'indisponibilité en attendant la réparation sous garantie.**

**L'exclusion de la garantie des dommages secondaires ou indirects, ou les restrictions concernant la durée de la garantie implicite, ne sont pas autorisées dans certains États et peuvent donc ne pas s'appliquer dans votre cas. Cette garantie vous accorde des droits spécifiques, auxquels peuvent s'ajouter d'autres droits qui varient selon les États.**