



Count on it.

Bedienungsanleitung

Groundsmaster® 4000-D Traction Unit

Modellnr. 30410—Seriennr. 2700000001 und höher

Warnung:

KALIFORNIEN

Warnung zu Proposition 65

Die Dieselauspuffgase und einige Bestandteile wirken laut den Behörden des Staates Kalifornien krebserregend, verursachen Geburtsschäden und andere Defekte des Reproduktionssystems.

Einführung

Lesen Sie diese Informationen sorgfältig durch, um sich mit dem ordnungsgemäßen Einsatz und der Wartung des Geräts vertraut zu machen und Verletzungen und eine Beschädigung des Geräts zu vermeiden. Sie tragen die Verantwortung für einen ordnungsgemäßen und sicheren Einsatz des Geräts.

Wenden Sie sich hinsichtlich Informationen zu Produkten und Zubehör sowie Angaben zu Ihrem örtlichen Vertragshändler oder zur Registrierung des Produkts direkt an Toro unter www.Toro.com.

Wenn Sie Kundendienst, Originalteile von Toro oder zusätzliche Informationen benötigen, wenden Sie sich bitte an einen offiziellen Vertragshändler oder an den Kundendienst von Toro. Tragen Sie hier bitte die Modell- und Seriennummern des Geräts ein.

Modellnr. _____

Seriennr. _____

In dieser Anleitung werden potenzielle Gefahren angeführt, und Sicherheitsmeldungen werden vom Sicherheitswarnsymbol (Bild 1) gekennzeichnet, das auf eine Gefahr hinweist, die zu schweren oder tödlichen Verletzungen führen kann, wenn Sie die empfohlenen Sicherheitsvorkehrungen nicht einhalten.



Bild 1

1. Sicherheitswarnsymbol

In dieser Anleitung werden zwei weitere Begriffe zur Hervorhebung von Informationen verwendet. **Wichtig** weist auf spezielle technische Informationen hin, und **Hinweis** hebt allgemeine Informationen hervor, die Ihre besondere Beachtung verdienen.

Inhalt

Einführung	2
Sicherheit	3
Sichere Betriebspraxis.....	3
Toro Rasenmähersicherheit	6
Schalldruckpegel	7
Schalleistungspegel.....	7
Vibrationsniveau	8
Sicherheits- und Bedienungsschilder	8
Einrichtung	14
1 Einbauen des Sitzes, des Sicherheitsgurtes und des manuellen Rohrs	14
2 Einfetten der Maschine	15
3 Auswechseln des Warnschilds	15
4 Lesen der Anleitung und Anschauen des DVD.....	15
Produktübersicht.....	16
Bedienelemente.....	16
Technische Daten.....	18
Anbaugeräte/Zubehör	18
Betrieb	19
Vor dem Einsatz.....	19
Anlassen und Abstellen des Motors.....	28
Prüfen der Sicherheitsschalter.....	29
Schieben oder Abschleppen der Maschine.....	30
Hebepunkte	30
Vergurtungsstellen.....	30
Betriebsmerkmale.....	30
Betriebshinweise	32
Wartung	33
Empfohlener Wartungsplan.....	33
Verfahren vor dem Ausführen von Wartungsarbeiten	34
Wartungsintervall-Tabelle.....	34
Schmierung.....	34
Einfetten der Lager und Büchsen	34
Warten des Motors	38
Warten des Luftfilters	38
Warten des Motoröls und Filters	39
Warten der Kraftstoffanlage	40
Warten der Kraftstoffanlage	40
Entlüften der Injektoren.....	41
Warten der elektrischen Anlage.....	41
Aktivieren, Laden und Anschließen der Batterie	41
Batteriepflge	43
Sicherungen	43
Warten des Antriebssystems	44
Wechseln des Öls im Planetengetriebe.....	44
Wechseln des Schmierstoffs in der Hinterachse.....	44

Sicherheit

Diese Maschine entspricht zum Zeitpunkt der Herstellung den Anforderungen des CEN-Standards EN 836:1997, ISO 5395:1990 und ANSI B71.4:2004 oder übertrifft diese sogar.

Eine fehlerhafte Bedienung oder Wartung durch den Benutzer oder Besitzer kann Verletzungen zur Folge haben. Durch das Befolgen dieser Sicherheitshinweise kann das Verletzungsrisiko verringert werden. Achten Sie immer auf das Warnsymbol. Es bedeutet Vorsicht, Warnung oder Gefahr – Hinweise für die Personensicherheit. Wenn der Hinweis nicht beachtet wird, kann es zu Verletzungen und Todesfällen kommen.

Sichere Betriebspraxis

Die folgenden Anweisungen wurden dem CEN-Standard EN 836:1997, dem ISO-Standard 5395:1990 und dem ANSI-Standard B71.4:2004 entnommen.

Schulung

- Lesen Sie die *Bedienungsanleitung* und weiteres Schulungsmaterial gründlich durch. Machen Sie sich mit den Bedienelementen, Sicherheitsschildern und der korrekten Anwendung des Geräts vertraut.
- Lassen Sie den Rasenmäher nie von Kindern oder Personen bedienen, die mit diesen Anweisungen nicht vertraut sind. Örtliche Vorschriften bestimmen u. U. das Mindestalter von Benutzern.
- Mähen Sie nie, wenn sich Personen, insbesondere Kinder oder Haustiere, in der Nähe aufhalten.
- Bedenken Sie immer, dass der Benutzer die Verantwortung für Unfälle oder Gefahren gegenüber sich sowie anderen und deren Eigentum trägt.
- Nehmen Sie nie Passagiere mit.
- Alle Fahrer und Mechaniker müssen sich um eine professionelle und praktische Schulung bemühen. Der Besitzer ist für die Schulung der Benutzer verantwortlich. Die Ausbildung muss Folgendes hervorheben:
 - Die Bedeutung von Vorsicht und Konzentration bei der Arbeit mit Aufsitzrasenmähern;
 - Die Kontrolle über einen Rasentraktor, der an einer Hanglage rutscht, lässt sich nicht durch den Einsatz der Bremse wiedergewinnen. Die Hauptgründe für den Kontrollverlust sind:
 - ◇ Unzureichende Bodenhaftung.
 - ◇ Zu hohe Geschwindigkeit.

Prüfen der Vorspur der Hinterräder	45
Warten der Kühlanlage	46
Reinigen der Motorkühlanlage	46
Warten der Bremsen	47
Einstellen der Betriebsbremsen	47
Warten der Riemen	47
Warten des Lichtmaschinen-	
Treibriemens	47
Nachspannen der Messertreibriemen	47
Austauschen des Messertreibriemens	48
Warten der Bedienelementanlage	49
Einstellen des Gaszugs	49
Einstellen des Fahrpedalgestänges	49
Warten der Hydraulikanlage	50
Wechseln des Hydrauliköls	50
Wechseln des Hydraulikölfilters	51
Prüfen der Hydraulikleitungen und	
-schläuche	51
Teststellen – Hydraulikanlage	51
Einstellen des Mähwerk-Flussreglers	53
Mähwerkwartung	54
Einstellen des Transportriegels	54
Hochkippen des vorderen Mähwerks	54
Ablassen des vorderen Mähwerks	55
Einstellen der Mähwerkneigung	55
Warten der Laufradarmbüchsen	56
Warten der Laufräder und -lager	56
Warten der Schnittmesser	57
Prüfen auf verbogene Messer	57
Entfernen und Einbauen der	
Schnittmesser	57
Prüfen und Schärfen der Schnittmesser	58
Korrigieren der ungleichmäßigen	
Messereinstellung	59
Warten des Funkenfängers	60
Warten des Funkenfänger-	
Schalldämpfers	60
Einlagerung	61
Vorbereiten für die saisonbedingte	
Einlagerung	61
Schaltbilder	62

- ◇ Unzureichendes Bremsen.
- ◇ Nicht geeigneter Maschinentyp für die Aufgabe.
- ◇ Mangelhafte Beachtung des Bodenzustands, insbesondere an Hanglagen.
- ◇ Falsch angebrachte Geräte und falsche Lastverteilung.

Vorbereitung

- Tragen Sie beim Mähen immer feste Schuhe, lange Hosen, einen Schutzhelm, Schutzbrillen und einen Gehörschutz. Langes Haar, lose Kleidungsstücke oder Schmuck können sich in beweglichen Teilen der Maschine verfangen. Fahren Sie die Maschine nie barfuß oder mit Sandalen.
- Untersuchen Sie den Arbeitsbereich der Maschine gründlich und entfernen Sie alle Gegenstände, die von der Maschine aufgeworfen werden könnten.
- **Warnung:** Kraftstoff ist leicht brennbar. Befolgen Sie die nachstehenden Sicherheitsvorkehrungen:
 - Bewahren Sie Kraftstoff nur in zugelassenen Vorratskanistern auf.
 - Betanken Sie nur im Freien und rauchen Sie dabei nie.
 - Betanken Sie die Maschine, bevor Sie den Motor anlassen. Entfernen Sie nie den Tankdeckel oder füllen Kraftstoff ein, wenn der Motor läuft oder noch heiß ist.
 - Versuchen Sie nie, wenn Kraftstoff verschüttet wurde, den Motor zu starten. Schieben Sie die Maschine vom verschütteten Kraftstoff weg und vermeiden Sie offene Flammen, bis die Verschüttung verdunstet ist.
 - Schrauben Sie den Tank- und Benzinkanisterdeckel wieder fest auf.
- Tauschen Sie defekte Schalldämpfer aus.
- Überprüfen Sie vor dem Einsatz immer, ob die Schnittmesser, -schrauben und das Mähwerk abgenutzt oder beschädigt sind. Tauschen Sie abgenutzte oder defekte Messer und -schrauben als komplette Sätze aus, um die Wucht der Messer beizubehalten.
- Denken Sie bei Maschinen mit mehreren Schnittmessern daran, dass ein rotierendes Schnittmesser das Mitdrehen anderer Schnittmesser verursachen kann.
- Begutachten Sie das Gelände, um das notwendige Zubehör und die Zusatzgeräte zu bestimmen, die zur korrekten und sicheren Durchführung der Arbeit

erforderlich sind. Verwenden Sie nur vom Hersteller zugelassenes Zubehör und zugelassene Anbaugeräte.

- Prüfen Sie, ob alle Bedienelemente, Sicherheitsschalter und Schutzbleche, die den Benutzer schützen, montiert und funktionsfähig sind. Nehmen Sie die Maschine nur in Betrieb, wenn diese richtig funktionieren.

Betrieb

- Lassen Sie den Motor nie in unbelüfteten Räumen laufen, da sich dort gefährliche Kohlenmonoxidgase ansammeln können.
- Mähen Sie nur bei Tageslicht oder guter künstlicher Beleuchtung.
- Kuppeln Sie, bevor Sie versuchen, den Motor zu starten, alle Anbaugeräte aus, schalten auf Neutral und aktivieren die Feststellbremse. Lassen Sie den Motor ausschließlich von der Fahrerposition aus an. Schnallen Sie sich an, wenn Gurte vorhanden sind.
- Denken Sie daran, dass ein Gefälle nie sicher ist. Fahren Sie an Grashängen besonders vorsichtig. So vermeiden Sie ein Überschlagen:
 - Stoppen oder starten Sie beim Hangauf-/Hangabfahren nie plötzlich.
 - Lassen Sie die Kupplung langsam greifen und lassen immer einen Gang eingelegt, insbesondere beim Hangabwärtsfahren.
 - Halten Sie die Geschwindigkeit an Hängen und in engen Kurven niedrig.
 - Achten Sie auf Buckel und Kuhlen und andere versteckte Gefahrenstellen.
 - Mähen Sie nie quer zum Hang, es sei denn, der Rasenmäher wurde speziell für diesen Zweck konstruiert.
- Achten Sie auf Kuhlen und andere versteckte Gefahrenstellen im Gelände.
- Gehen Sie beim Abschleppen schwerer Lasten und dem Einsatz schweren Zubehörs mit Vorsicht um.
 - Verwenden Sie nur die zulässigen Stellen an der Anbauvorrichtung.
 - Transportieren Sie nur Lasten, die Sie sicher transportieren können.
 - Vermeiden Sie scharfes Wenden. Passen Sie beim Rückwärtsfahren auf.
 - Verwenden Sie Gegengewichte oder Radballast, wenn dies in der *Bedienungsanleitung* empfohlen wird.

- Achten Sie beim Überqueren und in der Nähe von Straßen auf den Verkehr.
- Stoppen Sie das Drehen der Schnittmesser, bevor Sie grasfreie Oberflächen überqueren.
- Richten Sie beim Einsatz von Anbaugeräten den Auswurf nie auf Unbeteiligte. Halten Sie Unbeteiligte aus dem Einsatzbereich fern.
- Setzen Sie den Rasenmäher nie mit beschädigten Schutzblechen, -schildern und ohne angebrachte Sicherheitsvorrichtungen ein. Stellen Sie sicher, dass alle Sicherheitsschalter montiert, richtig eingestellt und funktionsfähig sind.
- Verändern Sie nie die Einstellung des Motorfliehkraftreglers, und überdrehen Sie niemals den Motor. Durch das Überdrehen des Motors steigt die Verletzungsgefahr.
- Bevor Sie den Fahrersitz verlassen:
 - Stoppen Sie auf einer ebenen Fläche.
 - Kuppeln Sie die Zapfwelle aus und senken die Anbaugeräte ab.
 - Schalten Sie auf Neutral und aktivieren die Feststellbremse.
 - Stellen Sie den Motor ab und ziehen Sie den Zündschlüssel ab.
- Kuppeln Sie in den folgenden Situationen den Antrieb der Anbaugeräte aus, stellen Sie den Motor ab und ziehen Sie die Zündkerzenstecker bzw. den Zündschlüssel ab:
 - Vor dem Entfernen von Verstopfungen.
 - bevor Sie die Maschine untersuchen, reinigen oder warten;
 - Nach dem Kontakt mit einem Fremdkörper. Untersuchen Sie die Maschine auf Schäden und führen die notwendigen Reparaturen durch, bevor Sie das Gerät erneut starten. Ziehen Sie alle Riemenscheibenmutter der Spindeln auf 176 bis 203 Nm an;
 - Bei ungewöhnlichen Vibrationen des Rasenmähers (sofort überprüfen).
- Kuppeln Sie den Antrieb der Anbaugeräte aus, wenn sich die Maschine außer Betrieb befindet und wenn Sie diese transportieren.
- Stellen Sie den Motor ab und kuppeln den Antrieb der Anbaugeräte aus:
 - Vor dem Tanken.
 - Vor dem Verstellen der Schnitthöhe. Es sei denn, die Einstellung lässt sich von der Fahrerposition aus bewerkstelligen.
- Reduzieren Sie vor dem Abstellen des Motors die Einstellung der Gasbedienung, und drehen Sie nach dem Abschluss der Mäharbeiten den Kraftstoffhahn zu, wenn der Motor mit einem Kraftstoffhahn ausgestattet ist.
- Heben Sie das Mähwerk nie bei laufenden Messern an.
- Halten Sie Ihre Hände und Füße von den Mähwerken fern.
- Schauen Sie hinter sich und nach unten, um vor dem Rückwärtsfahren sicherzustellen, dass der Weg frei ist.
- Fahren Sie beim Wenden und beim Überqueren von Straßen und Gehsteigen vorsichtig und langsam.
- Setzen Sie den Rasenmäher nie unter Alkohol- oder Drogeneinfluss ein.
- Gehen Sie beim Ver- und Abladen der Maschine auf/von einem Anhänger oder Pritschenwagen vorsichtig vor.
- Beim Befahren öffentlicher Straßen muss der Fahrer die Warnblinkanlage einschalten, es sei denn, dies ist gesetzlich verboten.

Wartung und Lagerung

- Halten Sie alle Muttern und Schrauben fest angezogen, damit das Gerät in einem sicheren Betriebszustand bleibt.
- Bewahren Sie das Gerät innerhalb eines Gebäudes nie mit Kraftstoff im Tank auf, wenn dort Dämpfe eine offene Flamme oder Funken erreichen könnten.
- Lassen Sie den Motor abkühlen, bevor Sie die Maschine in einem geschlossenen Raum abstellen; halten Sie die Maschine von offenem Licht fern.
- Halten Sie, um das Brandrisiko zu verringern, den Motor, die Schalldämpfer, das Batteriefach, die Mähwerke, Antriebe und den Kraftstofftankbereich von Gras, Laub und überflüssigem Fett frei. Wischen Sie Öl- und Kraftstoffverschüttungen auf.
- Tauschen Sie abgenutzte und beschädigte Teile aus Sicherheitsgründen aus.
- Wenn Sie den Kraftstoff aus dem Tank ablassen müssen, sollte dies im Freien geschehen.
- Denken Sie bei Maschinen mit mehreren Schnitmessern daran, dass ein rotierendes Schnitmesser das Mitdrehen anderer Schnitmesser verursachen kann.
- Senken Sie, wenn die Maschine geparkt, abgestellt oder unbeaufsichtigt bleiben soll, die Mähwerke ab, wenn Sie keine mechanische Sperre verwenden.

- Kuppeln Sie alle Antriebe aus, senken die Mähwerke ab, stellen das Fahrpedal auf Neutral, aktivieren die Feststellbremse und ziehen Sie den Zündschlüssel und die Kerzenstecker ab. Lassen Sie vor dem Einstellen, Reinigen oder Reparieren alle beweglichen Teile zum Stillstand kommen.
- Schließen Sie den Kraftstoffhahn, bevor Sie die Maschine einlagern oder transportieren. Lagern Sie Kraftstoff nie in der Nähe von offenem Licht.
- Stellen Sie die Maschine auf eine ebene Fläche. Die Maschine sollte nie von ungeschulten Personen gewartet werden.
- Stützen Sie die Maschine bei Bedarf auf Achsständern ab.
- Lassen Sie den Druck aus Maschinenteilen mit gespeicherter Energie vorsichtig ab.
- Klemmen Sie die Batterie ab oder entfernen den Kerzenstecker, bevor Sie irgendwelche Reparaturen durchführen. Klemmen Sie immer zuerst die Minusklemme und dann die Plusklemme ab. Schließen Sie immer zuerst die Plusklemme und dann die Minusklemme wieder an.
- Gehen Sie bei der Kontrolle der Messer vorsichtig vor. Wickeln Sie die Messer in einen Lappen ein oder tragen Handschuhe; gehen Sie bei ihrer Wartung mit besonderer Vorsicht vor. Messer müssen ausgewechselt werden. Sie dürfen nicht zurechtgebogen oder geschweißt werden.
- Halten Sie Ihre Hände und Füße von beweglichen Teilen fern. Bei laufendem Motor sollten keine Einstellarbeiten vorgenommen werden.
- Laden Sie Batterien an einem freien, gut belüfteten Ort, abseits von Funken und offenem Feuer. Ziehen Sie vor dem An- oder Abklemmen der Batterie den Netzstecker des Ladegeräts. Tragen Sie Schutzkleidung und verwenden Sie isoliertes Werkzeug.

Toro Rasenmähersicherheit

Die folgende Liste enthält spezielle Sicherheitsinformationen für Toro Produkte sowie andere wichtige Sicherheitsinformationen, mit denen Sie vertraut sein müssen und die nicht in den CEN-, ISO- oder ANSI-Normen enthalten sind.

Dieses Produkt kann Hände und Füße amputieren und Gegenstände aufschleudern. Befolgen Sie zum Vermeiden von schweren oder tödlichen Verletzungen immer alle Sicherheitshinweise.

Der zweckfremde Einsatz dieser Maschine kann für den Benutzer und Unbeteiligte gefährlich sein.



Auspuffgase enthalten Kohlenmonoxid, ein geruchloses tödliches Giftgas.

Lassen Sie den Motor nie in geschlossenen Räumen laufen.

Betrieb

- Stellen Sie vor dem Einsatz von Maschinen mit Überrollschutz sicher, dass die Sitzgurte montiert sind und der Sitz verriegelt ist, um einem Vorwärtsskippen des Sitzes vorzubeugen.
- Sie müssen wissen, wie Sie die Maschine und den Motor schnell stoppen können.
- Bedienen Sie die Maschine nie, wenn Sie Tennis- oder Laufschuhe tragen.
- Es sollten Sicherheitsschuhe und lange Hosen getragen werden, wie es auch in bestimmten örtlich geltenden Bestimmungen und Versicherungsvorschriften vorgeschrieben ist.
- Halten Sie Ihre Hände, Füße und Kleidungsstücke, wenn der Motor läuft, von beweglichen Teilen und dem Grasauswurfkanal sowie der Unterseite des Mähwerks fern.
- Tanken Sie nur bis zu einer Höhe von 25 mm unterhalb der Unterseite des Einfüllstutzens. Nicht überfüllen.
- Die Sicherheitsverriegelungsschalter müssen jeden Tag auf einwandfreie Funktion überprüft werden. Tauschen Sie alle defekten Schalter vor Inbetriebnahme der Maschine aus. Tauschen Sie die Sicherheitsschalter, **ungeachtet** ihrer Wirksamkeit, alle zwei Jahre aus.
- Achten Sie sorgfältig auf die lichte Höhe (wie z. B. zu Ästen, Pforten, Stromkabeln), bevor Sie unter irgendeinem Hindernis durchfahren, damit Sie dieses nicht berühren.
- Mähen Sie nur im Rückwärtsgang, wenn es unbedingt erforderlich ist.
- Fahren Sie beim Nehmen von scharfen Kurven langsam.
- Fahren Sie, wenn Sie einen steilen Hang hinauf fahren müssen, rückwärts nach oben und vorwärts den Hang hinunter. Lassen Sie dabei immer einen Gang eingelegt.
- Mähen Sie den Hang nicht, wenn Sie sich unsicher fühlen, wenn Sie rückwärts einen Hang hinauf fahren.

- Vermeiden Sie das Starten und Anhalten an Hängen. Kuppeln Sie, wenn die Reifen die Bodenhaftung verlieren, die Messer aus und fahren langsam geradeaus hangabwärts. Vermeiden Sie an Hängen das Anheben der Seitmäherwerke.
- Vermeiden Sie das Wenden an Hängen. Wenden Sie möglichst langsam und vorsichtig hangabwärts.
- Setzen Sie die Maschine beim Arbeiten an Hängen, Böschungen und in der Nähe steiler Gefälle nur mit dem Überrollschutz ein.
- Legen Sie beim Einsatz der Maschine mit Überrollschutz immer den Sitzgurt an.
- Stellen Sie sicher, dass sich der Gurt während der Fahrt oder beim Umkippen in ein Gewässer schnell lösen lässt.
- Achten Sie beim Überqueren und in der Nähe von Straßen auf den Verkehr. Geben Sie immer Vorfahrt.
- Mähen Sie nie in der Nähe von steilen Gefällen, Gräben oder Böschungen. Die Zugmaschine könnte plötzlich umkippen, wenn ein Rad über einem Klippen- oder Grabenrand steht oder die Böschung nachgibt.
- Mähen Sie nie nasses Gras. Ein reduzierter Halt kann zum Rutschen führen.
- Versuchen Sie nie, die Maschine durch einen Fuß auf dem Boden abzustützen.
- Gehen Sie mit Anbaugeräten besonders vorsichtig vor. Diese können die Stabilität der Maschine beeinflussen.
- Stellen Sie, wenn Sie nicht mähen, die Messer ab.

Wartung und Lagerung

- Berühren Sie nie Geräte- oder Anbaugeräteteile, die eventuell durch den Betrieb heiß geworden sind. Lassen Sie diese vor dem Beginn einer Wartung, Einstellung oder einem Service abkühlen.
- Lagern Sie weder die Maschine noch den Kraftstoffkanister in geschlossenen Räumen in der Nähe von offenem Licht, wie z. B. bei einem Heizkessel oder Ofen.
- Halten Sie alle Schrauben und Muttern festgezogen, insbesondere die Messerschrauben. Behalten Sie den einwandfreien Betriebszustand der Maschine bei.
- Stellen Sie sicher, dass alle hydraulischen Anschlüsse fest angezogen sind und dass sich alle hydraulischen Schläuche und Leitungen in einwandfreiem Zustand befinden, bevor Sie die Anlage unter Druck stellen.
- Halten Sie Ihren Körper und Ihre Hände von Nadellöchern und Düsen fern, aus denen Hydrauliköl unter hohem Druck ausgestoßen wird. Verwenden

Sie zum Ausfindigmachen von undichten Stellen Pappe oder Papier und niemals Ihre Hände. Unter Druck austretendes Hydrauliköl kann unter die Haut dringen und schwere Verletzungen verursachen. Wenn Flüssigkeit in die Haut eindringt, muss sie innerhalb weniger Stunden von einem Arzt, der mit dieser Art von Verletzungen vertraut ist, chirurgisch entfernt werden. Andernfalls kann es zu Gangrän kommen.

- Halten Sie, wenn der Motor zum Durchführen von Wartungseinstellungen laufen muss, Ihre Hände, Füße und Kleidungsstücke sowie alle Körperteile fern von den Mäherwerken, den Anbaugeräten und allen beweglichen Teilen. Halten Sie Unbeteiligte von der Maschine fern.
- Prüfen Sie regelmäßig die Bremsfunktion. Stellen Sie die Bremsen bei Bedarf nach oder warten diese.
- Batteriesäure ist giftig und kann chemische Verbrennungen verursachen. Vermeiden Sie den Kontakt mit der Haut, mit Augen und Kleidungsstücken. Schützen Sie beim Umgang mit der Batterie Ihr Gesicht, Ihre Augen und Kleidung.
- Batteriegas können explodieren. Halten Sie Zigaretten, Funken und offenes Licht von der Batterie fern.
- Der Motor muss vor dem Prüfen des Ölstands oder Auffüllen des Kurbelgehäuses mit Öl abgestellt werden.
- Wenden Sie sich bitte an Ihren Toro Vertragshändler, falls größere Reparaturen erforderlich werden sollten oder Sie praktische Unterstützung benötigen.
- Verwenden Sie nur Originalersatzteile und Zubehör von Toro, um die optimale Leistung und kontinuierliche Sicherheitszulassung zu gewährleisten. Ersatzteile und Zubehör anderer Hersteller können gefährlich sein und eine Verwendung könnte die Garantie ungültig machen.

Schalldruckpegel

Der äquivalente A-bewertete Dauerschallpegel beträgt für diese Maschine – am Ohr des Benutzers – unter Zugrundelegung von Messungen an baugleichen Maschinen gemäß Richtlinie EN 11094 und EN 836 89 dBA.

Schalleistungspegel

Der äquivalente A-bewertete Dauerschallpegel beträgt für diese Maschine – am Ohr des Benutzers – unter Zugrundelegung von Messungen an baugleichen Maschinen gemäß Richtlinie EN 11094 105 dBA/1 pW.

Vibrationsniveau

Hand/Arm

Diese Maschine hat auf der Grundlage von Messungen an baugleichen Maschinen gemäß EN 1033 an der Hand bzw. dem Arm des Bedieners ein äquivalentes, fortlaufendes Vibrationsniveau von 2,5 m/s².

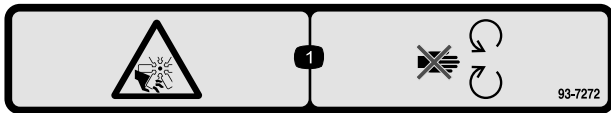
Gesamtkörper

Diese Maschine hat auf der Grundlage von Messungen an baugleichen Maschinen gemäß EN 1033 an der Hand bzw. dem Arm des Bedieners ein äquivalentes, fortlaufendes Vibrationsniveau von 0,5 m/s².

Sicherheits- und Bedienungsschilder

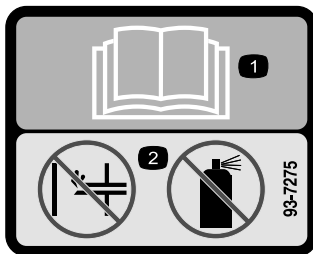


Die Sicherheits- und Bedienungsschilder sind gut sichtbar; sie befinden sich in der Nähe der möglichen Gefahrenbereiche. Tauschen Sie beschädigte oder verloren gegangene Schilder aus oder ersetzen Sie sie.



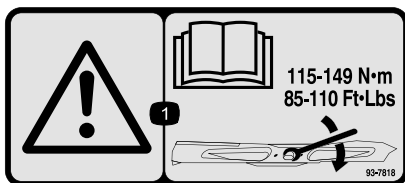
93-7272

1. Schnittwunden-/Amputationsgefahr am Ventilator: Halten Sie sich von beweglichen Teilen fern.



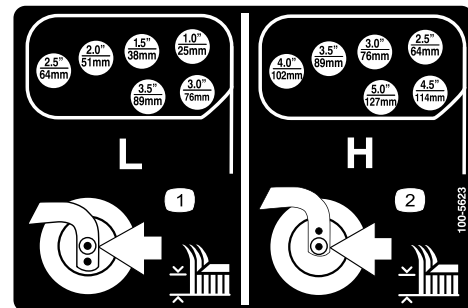
93-7275

1. Lesen Sie die *Bedienungsanleitung*.
2. Verwenden Sie keine Starthilfe.



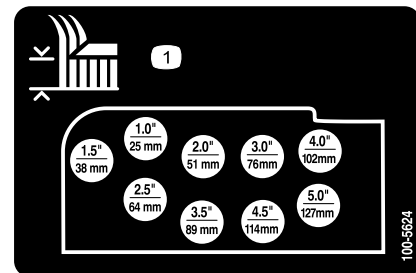
93-7818

1. Warnung: Lesen Sie in der *Bedienungsanleitung* nach, wie Sie die Schnittmesserschraube/-mutter auf 115 bis 149 Nm anziehen.



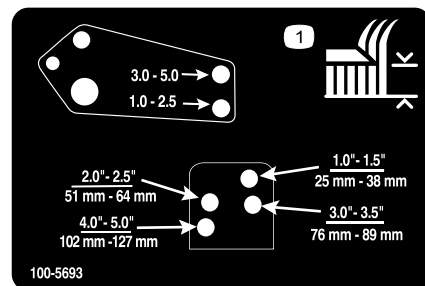
100-5623

1. Schnitthöheeneinstellung – tief
2. Schnitthöheeneinstellung – hoch



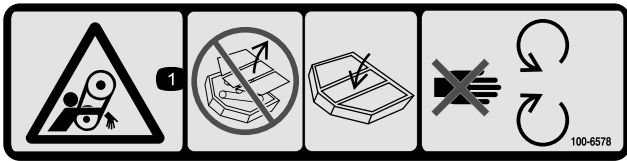
100-5624

1. Schnitthöheeneinstellung



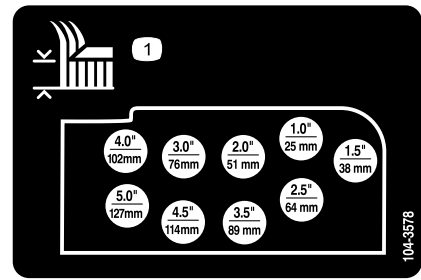
100-5693

1. Schnitthöheeneinstellung



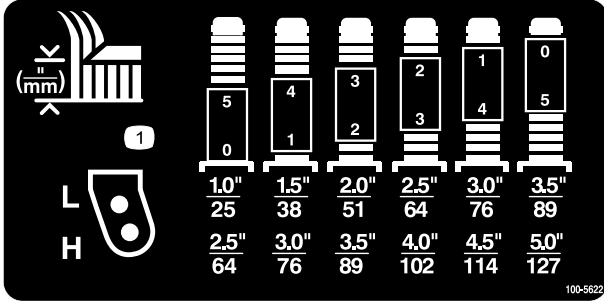
100-6578

1. Gefahr des Verheddern im Riemen: Setzen Sie die Maschine nicht mit abgenommenen Ablenkblechen oder Schutzvorrichtungen ein. Lassen Sie die Ablenkbleche bzw. Schutzvorrichtungen immer montiert; halten Sie sich von beweglichen Teilen fern.



104-3578

1. Schnitthöheeneinstellung



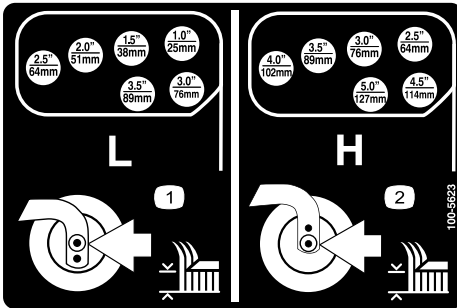
100-5622

1. Schnitthöheeneinstellung



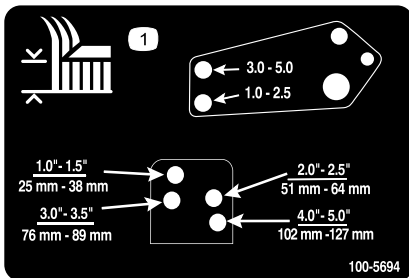
104-2277

1. Verbinden Sie zum Verriegeln der Feststellbremse beide Pedale miteinander, aktivieren Sie die Bremspedale und ziehen Sie das Handrad hoch.
2. Treten Sie zum Lösen der Feststellbremse auf die Bremspedale.
3. Anzeige für die Feststellbremsensperre
4. Lesen Sie die Bedienungsanleitung.
5. Drücken Sie diese Taste, um die Scheinwerfer einzuschalten (Zubehör).
6. Drücken Sie diesen Hebel nach unten, um das Lenkrad zu kippen.



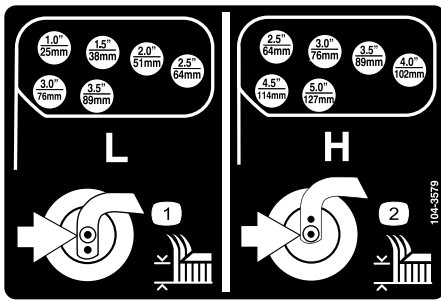
100-5623

1. Schnitthöheeneinstellung – tief
2. Schnitthöheeneinstellung – hoch



100-5694

1. Schnitthöheeneinstellung



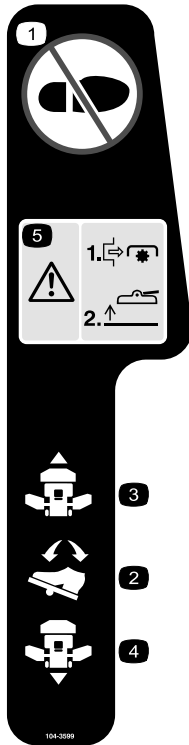
104-3579

1. Schnitthöheneinstellung – tief
2. Schnitthöheneinstellung – hoch



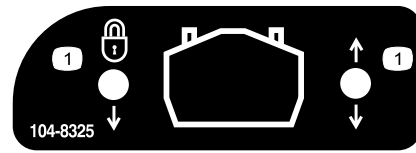
104-8324

1. Mähwerke anheben
2. Mähwerke absenken



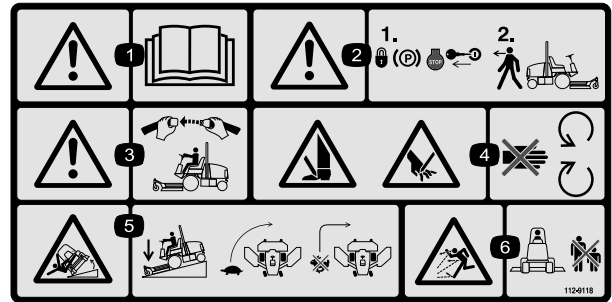
104-3599

1. Treten Sie nicht auf diese Stelle.
2. Fahrpedal
3. Antrieb, vorwärts
4. Antrieb, rückwärts
5. Gefahr: Stellen Sie den ZWA-Antrieb ab, bevor Sie die Mähwerke anheben. Setzen Sie die Mähwerke nicht in der angehobenen Stellung ein.



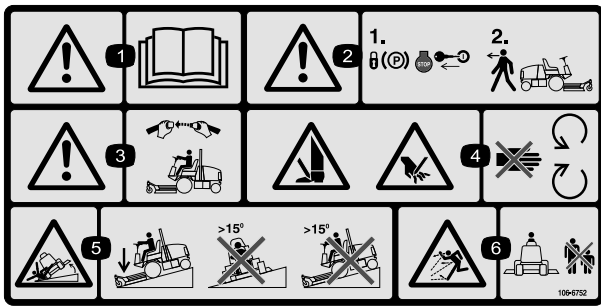
104-8325

1. Verriegeln/Entriegeln Sie den Serviceriegel des Mähwerks.



112-9118

1. Warnung: Lesen Sie die *Bedienungsanleitung*.
2. Warnung: Aktivieren Sie die Feststellbremse, stellen Sie den Motor ab und ziehen Sie den Zündschlüssel ab, bevor Sie die Maschine verlassen.
3. Warnung: Legen Sie den Sicherheitsgurt an, wenn Sie auf dem Fahrersitz sitzen.
4. Verletzungsgefahr für Hände oder Füße: Halten Sie sich von beweglichen Teilen fern.
5. Umkipppgefahr: Senken Sie das Mähwerk ab, wenn Sie einen hangabwärts fahren. Verlangsamen Sie die Geschwindigkeit vor dem Wenden. Wenden Sie nicht bei hohen Geschwindigkeiten.
6. Gefahr durch fliegende Teile: Achten Sie darauf, dass Unbeteiligte den Sicherheitsabstand zum Gerät einhalten.

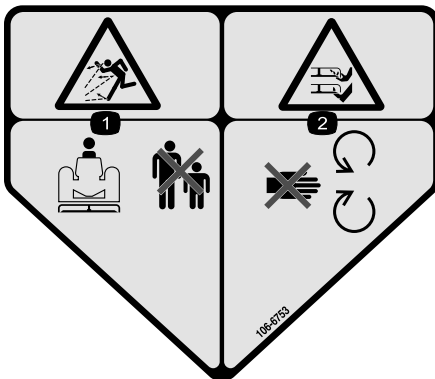


106-6752

(Über Bestellnummer 112-9118 für CE anbringen*)

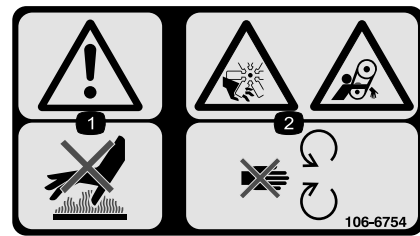
* Dieses Sicherheitsschild enthält eine Warnung zu Gefällen, die nach den Anforderungen des europäischen Standards für Rasenmähersicherheit EN 836:1997 an Maschinen angebracht sein muss. Die konservativ angegebenen Höchstwerte für Gefälle für den Einsatz dieser Maschine werden von diesem Standard vorgegeben und müssen eingehalten werden.

1. Warnung: Lesen Sie die *Bedienungsanleitung*.
2. Warnung: Aktivieren Sie die Feststellbremse, stellen Sie den Motor ab und ziehen Sie den Zündschlüssel ab, bevor Sie die Maschine verlassen.
3. Warnung: Legen Sie den Sicherheitsgurt an, wenn Sie auf dem Fahrersitz sitzen.
4. Verletzungsgefahr für Hände oder Füße: Halten Sie sich von beweglichen Teilen fern.
5. Umkipppgefahr: Senken Sie das Mähwerk ab, wenn Sie Hänge herunterfahren. Fahren Sie nicht auf Hängen, die ein Gefälle von mehr als 15 Grad haben.
6. Gefahr durch fliegende Teile: Achten Sie darauf, dass Unbeteiligte den Sicherheitsabstand zum Gerät einhalten.



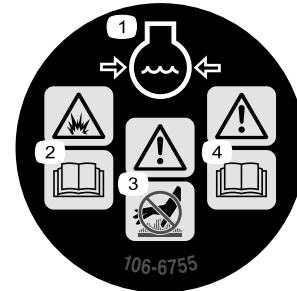
106-6753

1. Motorkühlmittel unter Druck
2. Explosionsgefahr: Lesen Sie die *Bedienungsanleitung*.
3. Warnung: Berühren Sie nicht die heiße Oberfläche.
4. Warnung: Lesen Sie die *Bedienungsanleitung*.



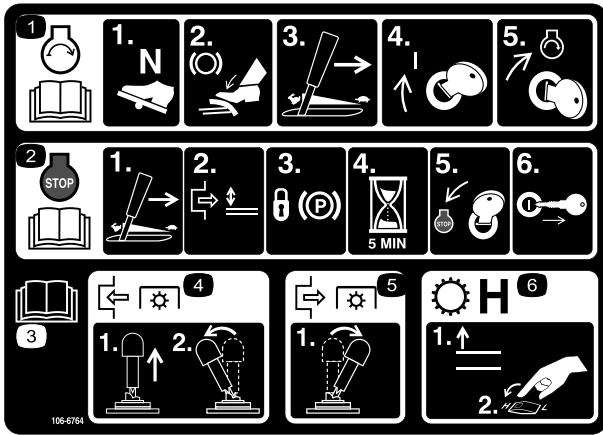
106-6754

1. Warnung: Berühren Sie nicht die heiße Oberfläche.
2. Gefahr: Schnittwunden/Amputation am Ventilator und Verheddern am Riemen: Halten Sie sich von beweglichen Teilen fern.



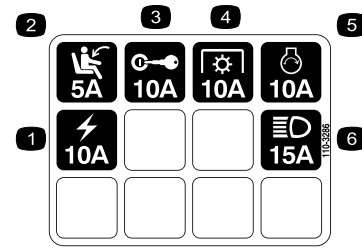
106-6755

1. Motorkühlmittel unter Druck
2. Explosionsgefahr: Lesen Sie die *Bedienungsanleitung*.
3. Warnung: Berühren Sie nicht die heiße Oberfläche.
4. Warnung: Lesen Sie die *Bedienungsanleitung*.



106-6764

1. Schieben Sie zum Anlassen des Motors das Fahrpedal in die Neutralstellung, treten Sie auf das Bremspedal, schieben Sie den Fahrertriebshebel auf Schnell. Drehen Sie den Zündschlüssel zuerst auf Ein und dann auf Start. Lesen Sie die *Bedienungsanleitung*.
2. Wenn Sie den Motor abstellen möchten, schieben Sie den Gasbedienungshebel auf Langsam, kuppeln Sie den ZWA-Antrieb aus und aktivieren Sie die Feststellbremse. Warten Sie für 5 Minuten und drehen Sie dann den Zündschlüssel auf Stopp. Ziehen Sie den Schlüssel ab und lesen Sie die *Bedienungsanleitung*.
3. Lesen Sie die *Bedienungsanleitung*.
4. Ziehen Sie zum Einkuppeln des Zapfwellenantriebs den ZWA-Schalter nach oben und schieben Sie ihn dann nach vorne.
5. Schieben Sie zum Auskuppeln des ZWA-Antriebs den ZWA-Schalter nach hinten.
6. Wenn Sie das Getriebe auf hohe Geschwindigkeiten wechseln möchten, heben Sie den Anbaugerätehub an und schalten Sie das Geschwindigkeitsbedienelement auf Hoch.



110-3286

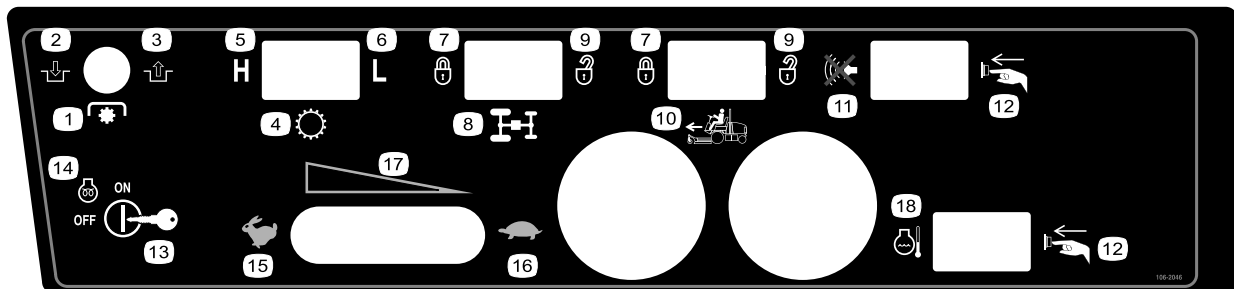
- | | |
|---------------------|----------------------------|
| 1. Leistungsausgang | 4. Zapfwellenantrieb (ZWA) |
| 2. Sitzschalter | 5. Startermagnet |
| 3. Zündschloss | 6. Beleuchtungssatz |



Batteriesymbole

Die Batterie weist einige oder alle der folgenden Symbole auf

1. Explosionsgefahr
2. Vermeiden Sie Feuer, offenes Licht und rauchen Sie nicht.
3. Verätzungsgefahr/Verbrennungsgefahr durch Chemikalien
4. Tragen Sie eine Schutzbrille.
5. Lesen Sie die *Bedienungsanleitung*.
6. Halten Sie Unbeteiligte in einem sicheren Abstand zur Batterie.
7. Tragen Sie eine Schutzbrille; explosive Gase können Blindheit und andere Verletzungen verursachen.
8. Batteriesäure kann schwere chemische Verbrennungen und Blindheit verursachen.
9. Waschen Sie Augen sofort mit Wasser und gehen Sie sofort zum Arzt.
10. Bleihaltig: Nicht wegwerfen.



106-2046

- | | | | |
|----------------------------|------------------------|------------------------------|---|
| 1. Zapfwellenantrieb (ZWA) | 6. Niedrig | 11. Schalldämpferschalter | 16. Langsam |
| 2. Einkuppeln | 7. Einrasten | 12. Drücken Sie den Schalter | 17. Kontinuierliche variable Einstellung |
| 3. Auskuppeln | 8. Mengenteiler | 13. Zündschloss | 18. Schalter für das Zurücksetzen der Motorkühlmitteltemperatur |
| 4. Getriebe | 9. Ausrasten | 14. Motor: Vorheizen | |
| 5. Hoch | 10. Tempomat (Zubehör) | 15. Schnell | |

GROUNDMASTER 4000

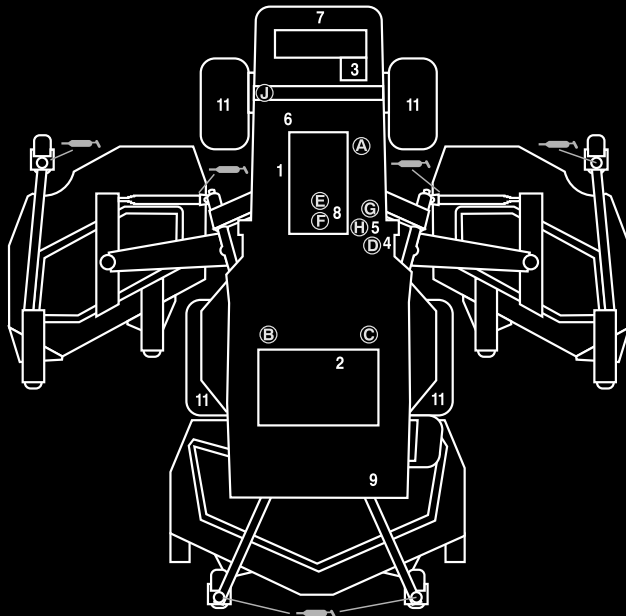
QUICK REFERENCE AID

1



CHECK/SERVICE (DAILY)

- 1. ENGINE OIL LEVEL
 - 2. HYDRAULIC FLUID LEVEL
 - 3. ENGINE COOLANT LEVEL
 - 4. FUEL - DIESEL ONLY
 - 5. FUEL/WATER SEPARATOR
 - 6. FAN BELT TENSION
 - 7. RADIATOR SCREEN
 - 8. AIR CLEANER
 - 9. BRAKE FUNCTION
 - 10. INTERLOCK SYSTEM
 - 11. TIRE PRESSURE - 25 PSI/1.70 BAR
 - 12. GREASE POINTS (6)
- SEE OPERATOR'S MANUAL FOR 50 HR INTERVAL GREASE POINTS.



SPECIFICATIONS/CHANGE INTERVALS

SEE OPERATOR'S MANUAL FOR INITIAL CHANGES.	FLUID TYPE	CAPACITY	CHANGE INTERVAL		FILTER PART NO.	
			FLUID	FILTER		
ENGINE OIL	10W-30 CE	8 QUARTS	150 HOURS	150 HOURS	98-7431(A)	
HYDRAULIC FLUID	ISO VG 46/68	8 GALLONS	800 HOURS	800 HOURS	75-1310(B) 94-2621(C)	
HYDRAULIC BREATHER				800 HRS/YRLY	68-6150(D)	
PRIMARY AIR FILTER				SEE SERVICE INDICATOR	104-4260(E)	
SAFETY AIR FILTER				SEE OPERATOR'S MANUAL	104-4261(F)	
FUEL SYSTEM	> 32 F	NO. 2 DIESEL	19 GALLONS	800 HOURS DRAIN/FLUSH	400 HOURS/YEARLY	98-9784(G) WATER SEPARATOR PL LINE
	< 32 F	NO. 1 DIESEL				
REAR AXLE	85W-140	80 OUNCES	800 HOURS			98-7612(H)
PLANETARY DRIVE	85W-140	16 OUNCES	800 HOURS			99-7591(BREATH)
ENGINE COOLANT	50% WATER 50% ETHYL GLYCOL	11 QUARTS	DRAIN & FLUSH EVERY 2 YRS.			

104-8336

104-8336

1. Lesen Sie die *Bedienungsanleitung*.

Einrichtung

Einzelteile

Prüfen Sie anhand der nachstehenden Tabelle, dass Sie alle im Lieferumfang enthaltenen Teile erhalten haben.

Verfahren	Beschreibung	Menge	Verwendung
1	Sitz (separat erhältlich)	1	Bauen Sie den Sitz, den Sicherheitsgurt und das manuelle Rohr ein.
	Sitzfederung (separat erhältlich)	1	
	Manuelles Rohr	1	
	R-Klemme	2	
	Sicherheitsgurt	1	
	Schraube	2	
	Sicherungsscheibe	2	
2	Keine Teile werden benötigt	–	Fetten Sie die Maschine ein.
3	Warnschild	1	Nur an Maschinen außerhalb den USA.
4	Bedienungsanleitung	1	Lesen Sie die Anleitungen und schauen Sie das DVD an, bevor Sie die Maschine einsetzen. Bauen Sie mit den restlichen Teilen die Anbaugeräte ein.
	Motor-Bedienungsanleitung	1	
	Ersatzteilkatalog	1	
	DVD für die Bedienschulung	1	
	Checkliste – vor der Auslieferung	1	
	CE-Zertifikat	1	

Hinweis: Bestimmen Sie die linke und rechte Seite der Maschine anhand der üblichen Einsatzposition.

Hinweis: Verwenden Sie diese Tabelle als Checkliste, um sicherzustellen, dass Sie alle für den Zusammenbau erforderlichen Teile erhalten haben. Ohne diese Teile können Sie die Maschine nicht komplett einrichten. Unter Umständen wurden einige dieser Teile bereits im Werk montiert.

1

Einbauen des Sitzes, des Sicherheitsgurtes und des manuellen Rohrs

Für diesen Arbeitsschritt erforderliche Teile:

1	Sitz (separat erhältlich)
1	Sitzfederung (separat erhältlich)
1	Manuelles Rohr
2	R-Klemme
1	Sicherheitsgurt
2	Schraube
2	Sicherungsscheibe

Verfahren

Die Maschine wird ohne Sitz versandt. Erwerben und montieren Sie einen Deluxe Sitz, Modellnr. 30622 sowie eine Premium<:sh>Federung, Modellnr. 30621.

1. Befestigen die das manuelle Rohr mit den beiden Schellen, die lose mitgeliefert werden, an der Sitzfederung.
2. Montieren Sie den Sicherheitsgurt mit je einer Schraube und Sicherungsscheibe, die lose mitgeliefert werden, an beiden Seiten des Sitzes.

Wichtig: Stellen Sie sicher, dass der Sitzschalterdraht mit dem Stecker an den Kabelbaum angeschlossen wird.

3. Rücken Sie den Sitz vollständig nach vorne und hinten, um seine einwandfreie Funktion sicherzustellen und zu gewährleisten, dass die Sitzschalterdrähte und -anschlüsse weder irgendwo eingeklemmt werden noch andere bewegliche Teile berühren.

2

Einfetten der Maschine

Keine Teile werden benötigt

Verfahren

Fetten Sie die Maschine vor dem Einsatz ein, um eine richtige Schmierung sicherzustellen; siehe „Einfetten der Lager und Büchsen“ unter , Seite . Wenn Sie die Maschine nicht einwandfrei einfetten, kommt es zum frühzeitigen Ausfall kritischer Bauteile.

3

Auswechseln des Warnschilds

Für diesen Arbeitsschritt erforderliche Teile:

1	Warnschild
---	------------

Verfahren

Wechseln Sie an Maschinen, die außerhalb der USA verwendet werden, das Warnschild, Bestellnummer 112–9118 gegen das Warnschild, Bestellnummer 106–6752 aus.

4

Lesen der Anleitung und Anschauen des DVD

Für diesen Arbeitsschritt erforderliche Teile:

1	Bedienungsanleitung
1	Motor-Bedienungsanleitung
1	Ersatzteilkatalog
1	DVD für die Bedienschulung
1	Checkliste – vor der Auslieferung
1	CE-Zertifikat

Verfahren

1. Lesen Sie die Anleitungen.
2. Schauen Sie das Bedienschulungs-DVD an.

Produktübersicht

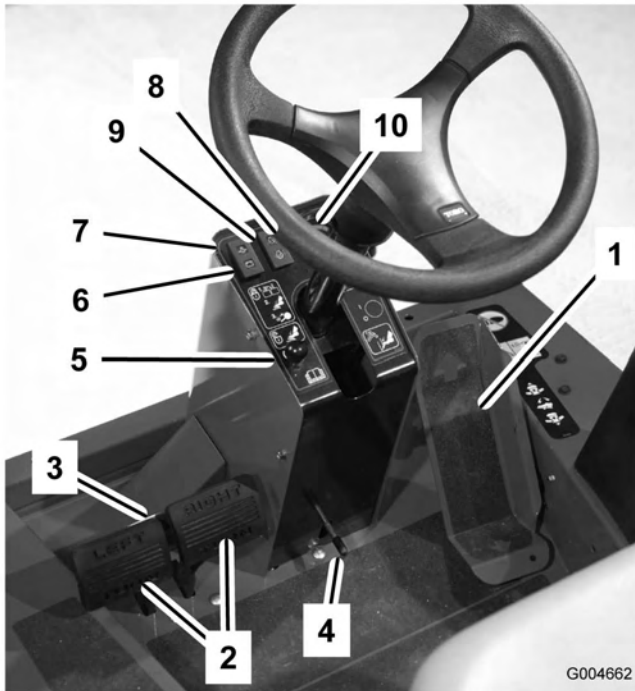


Bild 2

- | | |
|-------------------------|--|
| 1. Fahrpedal | 6. Ladelampe |
| 2. Bremspedale | 7. Warnlampe – Motoröldruck |
| 3. Pedalsperrriegel | 8. Warnlampe – Motorkühlmitteltemperatur |
| 4. Lenkradverstellhebel | 9. Glühkerzenlampe |
| 5. Feststellbremsriegel | 10. Temperaturanzeige |

Bedienelemente

Hinweis: Bestimmen Sie die linke und rechte Seite der Maschine anhand der üblichen Einsatzposition.



Diese Maschine entwickelt am Ohr des Benutzers mehr als 85 dBA, und dies kann bei einem längeren Einsatz Gehörschäden verursachen.

Tragen Sie während des Arbeitseinsatzes der Maschine einen Gehörschutz.

Fahrpedal

Das Fahrpedal (Bild 2) regelt die Vorwärts- und Rückwärtsfahrt. Treten Sie oben auf das Pedal, um vorwärts zu fahren und unten auf das Pedal, um rückwärts zu fahren. Die Fahrgeschwindigkeit hängt davon ab, wie weit Sie das Pedal durchtreten. Treten

Sie für die Höchstgeschwindigkeit der Maschine ohne Belastung das Pedal ganz durch, während der Gasbedienungshebel auf Schnell steht.

Reduzieren Sie zum Stoppen den Druck auf das Fahrpedal und lassen es in die Neutralstellung zurückgehen.

Wichtig: Die Schraube des Geschwindigkeitsbegrenzers muss das Fahrpedal stoppen, bevor die Pumpe den vollen Hub erreicht, sonst kann diese beschädigt werden.

Bremspedale

Zwei Fußpedale (Bild 2) regeln unabhängige Radbremsen zum Unterstützen des Wendens und Parkens oder zum Beibehalten der Bodenhaftung beim seitlichen Überfahren von Hängen. Ein Riegel verbindet die Pedale für die Feststell- und Transportfunktion.

Pedalsperrriegel

Der Pedalsperrriegel (Bild 2) verbindet beide Pedale zum Aktivieren der Feststellbremse.

Verstellbares Lenkrad

Drücken Sie den Hebel (Bild 2) nach unten, um das Lenkrad in die gewünschte Stellung zu kippen. Lassen Sie dann den Hebel wieder los, um das Lenkrad in dieser Stellung zu arretieren.

Feststellbremsriegel

Ein Handrad an der linken Seite des Armaturenbretts betätigt den Feststellbremsriegel (Bild 2). Verbinden Sie, um die Feststellbremse zu aktivieren, die Pedale mit dem Riegel, drücken beide Pedale durch und ziehen den Feststellbremsriegel heraus. Drücken Sie zum Lösen der Feststellbremse beide Pedale durch, bis sich der Feststellbremsriegel zurückzieht.

Ladezustandsanzeige

Die Ladezustandsanzeige (Bild 2) leuchtet auf, wenn der Ladekreis der Anlage gestört ist.

Öldruck-Warnlampe

Die Lampe leuchtet auf (Bild 2), wenn der Motoröldruck gefährlich niedrig ist.

Warnlampe – Motorkühlmitteltemperatur

Diese Lampe (Bild 2) leuchtet auf und der Motor geht aus, wenn das Kühlmittel eine zu hohe Temperatur erreicht.

Meldelampe – Glühkerzen

Die Glühkerzenlampe (Bild 2) zeigt im erleuchteten Zustand an, dass die Glühkerzen glühen.

Motortemperaturanzeige

Diese Anzeige (Bild 2) zeigt die Kühlmitteltemperatur im Motor.

Geschwindigkeitsbegrenzer

Zum Beschränken der Geschwindigkeit beim Rückwärtsfahren können Sie die Schraube (Bild 3) einstellen, sodass sich das Fahrpedal nur begrenzt durchtreten lässt.

Wichtig: Das Fahrpedal muss den Geschwindigkeitsbegrenzer berühren, bevor der volle Pumpenhub erreicht ist, um eine Beschädigung der Pumpe zu verhindern.

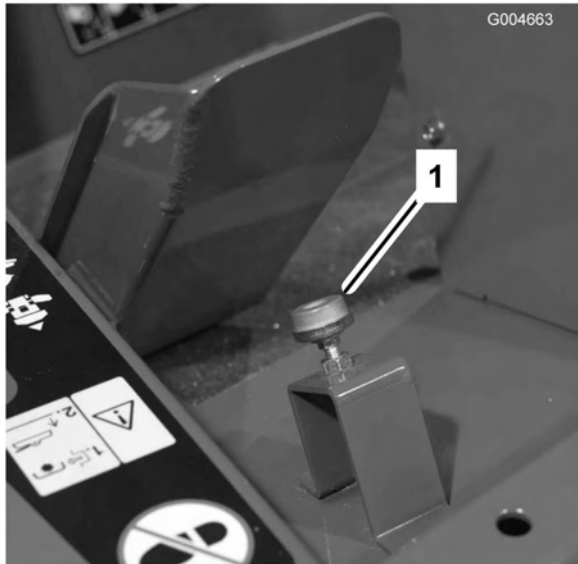


Bild 3

1. Geschwindigkeitsbegrenzer

Hubhebel

Die Hebel (Bild 4) heben die Mähwerke an oder senken sie ab.

Mähwerkschloss

Das Mähwerkschloss verriegelt (Bild 4) den Hubhebel des vorderen Mähwerks, wenn sich dieses in der angehobenen Stellung befindet.

Zündschloss

Das Zündschloss (Bild 4) hat drei Stellungen: Aus, Ein/Glühkerzen und Start.

ZWA-Schalter

Der ZWA-Schalter (Bild 4) hat drei Stellungen: „Ein“ (eingekuppelt), „Neutral“ und „Aus“ (ausgekuppelt). Ziehen Sie den Zapfwellenantriebshebel vorsichtig hoch und drücken Sie ihn nach vorne auf in die EIN-Stellung, um das Anbaugerät oder die Schnittmesser zu starten. Ziehen Sie den Schalter langsam zurück auf die AUS-Stellung, um das Anbaugerät abzustellen.

Hi-Lo-Bedienelement

Mit diesem Schalter (Bild 4) erhöhen Sie den Geschwindigkeitsbereich für den Maschinentransport.

Mengenteilerschalter

Halten Sie den Mengenteilerschalter (Bild 4) gedrückt, um den Antrieb in schwierigen Einsatzbedingungen zu verbessern.

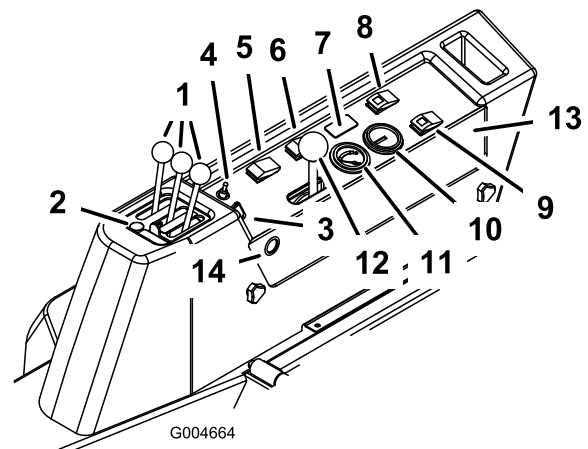


Bild 4

- | | |
|---------------------------------------|------------------------------|
| 1. Hubhebel | 8. Alarm-Abstellschalter |
| 2. Wartungsklinke – vorderes Mähwerk | 9. Temperatur-Reset-Schalter |
| 3. Zündschloss | 10. Betriebsstundenzähler |
| 4. ZWA-Schalter | 11. Benzinuhr |
| 5. Hi-Lo-Geschwindigkeits-Schalthebel | 12. Gasbedienung |
| 6. Mengenteilerschalter | 13. Alarmsummer |
| 7. Tempomat (Zubehör) | 14. Stromsteckdose |

Tempomat (Zubehör)

Mit dem Tempomat (Bild 4) stellen Sie die Maschinengeschwindigkeit ein.

Benzinuhr

Die Benzinuhr (Bild 4) zeigt die Kraftstoffmenge im Tank an.

Betriebsstundenzähler

Der Betriebsstundenzähler (Bild 4) zeigt die Betriebsstunden an, die von der Maschine absolviert wurden.

Temperaturübersteuerungsschalter

Halten Sie den Reset-Schalter (Bild 4) gedrückt, um den Motor nach einem Abschalten wegen zu hoher Temperatur anzulassen. Benutzen Sie diesen Schalter nur im Notfall.

Alarmsummer

Dieser Alarm (Bild 4) wird aktiviert, wenn die Lampe "Motoröldruck zu niedrig" oder die Lampe "Motorkühlmittel zu heiß" aufleuchtet.

Alarm-Abstellschalter

Mit diesem Schalter (Bild 4) wird der Alarmsummer abgestellt.

Gasbedienungshebel

Bewegen Sie das Bedienelement (Bild 4) nach vorne, um die Motordrehzahl zu erhöhen und nach hinten, um die Drehzahl zu reduzieren.

Stromsteckdose

Diese Steckdose (Bild 4) wird für elektrisches Zubehör mit verwendet.

Technische Daten

Hinweis: Technische und konstruktive Änderungen vorbehalten.

Schnittbreite	
insgesamt	335 cm
vorderes Mähwerk	157 cm
seitliches Mähwerk	107 cm
vorderes und ein seitliches Mähwerk	246 cm
Gesamtbreite	
abgesenkte Mähwerke	345 cm
Angehobene Mähwerke (Transportstellung)	183 cm
Gesamtlänge	343 cm
Höhe	140 cm
Höhe inkl. Überrollschutz	206 cm
Bodenfreiheit	17 cm
Radspur (Mittellinie zu Mittellinie):	
Vorne	114 cm
Hinten	119 cm
Radstand	141 cm
Gewicht (Nassgewicht incl. Mähwerke)	1751 kg

Anbaugeräte/Zubehör

Ein Sortiment an Originalanbaugeräten und -zubehör von Toro wird für diese Maschine angeboten, um den Funktionsumfang des Geräts zu erhöhen und zu erweitern. Wenden Sie sich an Ihren Offizieller Toro Vertragshändler oder den Vertragshändler oder besuchen Sie www.Toro.com für eine Liste des zugelassenen Sortiments an Anbaugeräten und Zubehör.

Betrieb

Hinweis: Bestimmen Sie die linke und rechte Seite der Maschine anhand der üblichen Einsatzposition.

Vor dem Einsatz



Wenn Sie den Zündschlüssel im Zündschloss stecken lassen, könnte eine andere Person den Motor versehentlich anlassen und Sie und Unbeteiligte schwer verletzen.

Ziehen Sie vor irgendwelchen Wartungsarbeiten den Zündschlüssel ab.

Prüfen des Motoröls

Wartungsintervall: Bei jeder Verwendung oder täglich

Der Motor wird vom Werk aus mit Öl befüllt. Prüfen Sie jedoch den Ölstand, bevor und nachdem Sie den Motor das erste Mal verwenden.

Das Kurbelgehäuse fasst normalerweise 7,6 l (inkl. Filter).

Verwenden Sie qualitativ hochwertiges Öl, dass die folgenden Spezifikationen erfüllt:

- Erforderliche API-Klassifizierung: CH-4, CI-4 oder höher.
- Bevorzugte Ölsorte: SAE 15W-40 (wärmer als -18 °C)
- Ersatzöl: SAE 10W-30 oder 5W-30 (alle Temperaturen)

Premium Motoröl von Toro ist vom Händler mit einer Viskosität von 15W-40 oder 10W-30 erhältlich. Die Bestellnummern finden Sie im Ersatzteilkatalog.

1. Stellen Sie die Maschine auf eine ebene Fläche. Entriegeln Sie die Motorhaubenriegel.
2. Öffnen Sie die Motorhaube.
3. Entfernen Sie den Peilstab, wischen ihn ab und führen ihn wieder in das Rohr ein; ziehen Sie ihn dann wieder heraus. Der Ölstand sollte an der Voll-Marke sein (Bild 5).

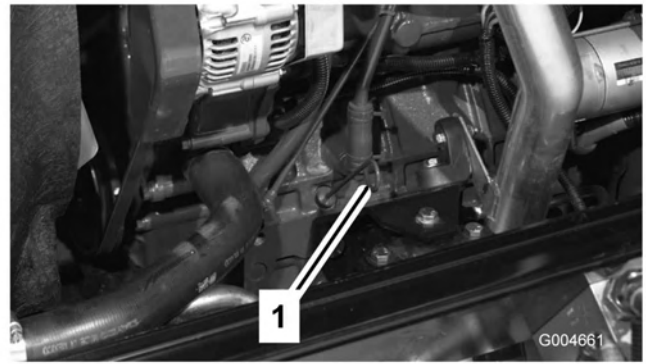


Bild 5

1. Peilstab

4. Wenn der Ölstand unter der Voll-Marke liegt, nehmen Sie den Fülldeckel ab (Bild 6) und gießen Sie genug Öl ein, um den Ölstand bis zur Voll-Marke anzuheben. **Nicht überfüllen.**

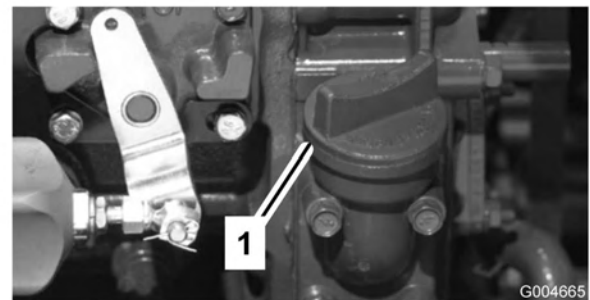


Bild 6

1. Ölfülldeckel

5. Führen Sie den Peilstab ein und schrauben den Deckel auf.
6. Schließen Sie die Motorhaube und befestigen Sie sie mit den Riegeln.

Prüfen der Kühlanlage

Wartungsintervall: Bei jeder Verwendung oder täglich

Prüfen Sie den Kühlmittelstand täglich beim Arbeitsbeginn. Die Kühlanlage fasst ca. 10,4 l.

1. Schrauben Sie den Kühlerdeckel und den Deckel vom Ausdehnungsgefäß vorsichtig ab (Bild 7).



Wenn der Motor gelaufen ist, ist das Kühlmittel heiß und steht unter Druck, d. h. es kann ausströmen und Verbrühungen verursachen.

- Entfernen Sie niemals den Kühlerdeckel, wenn der Motor noch läuft.
- Verwenden Sie beim Öffnen des Kühlerdeckels einen Lappen und öffnen den Kühler langsam, damit Dampf ohne Gefährdung austreten kann.

2. Prüfen Sie den Kühlmittelstand im Kühler. Der Kühler sollte bis zur Oberseite des Einfüllstutzens und das Ausdehnungsgefäß bis zur Voll-Marke gefüllt sein.

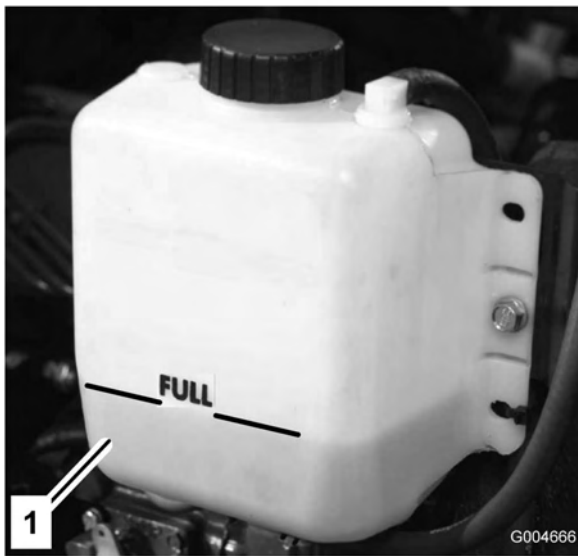


Bild 7

1. Ausdehnungsgefäß

3. Füllen Sie bei niedrigem Füllstand eine 50:50-Mischung aus Wasser und permanentem Ethylenglykol-Frostschutzmittel nach. **Verwenden Sie niemals reines Wasser oder Kühlmittel auf Alkohol-/Methanolbasis.**
4. Drehen Sie die Deckel wieder auf das Ausdehnungsgefäß und den Kühler auf.

Betanken

Der Kraftstofftank fasst ca. 72 l.

1. Schrauben Sie den Tankdeckel ab (Bild 8).
2. Füllen Sie den Tank bis 25 mm unterhalb der Tankoberseite – nicht des Einfüllstutzens – mit Nr. 2 Dieselkraftstoff. Schrauben Sie dann den Tankdeckel wieder auf.

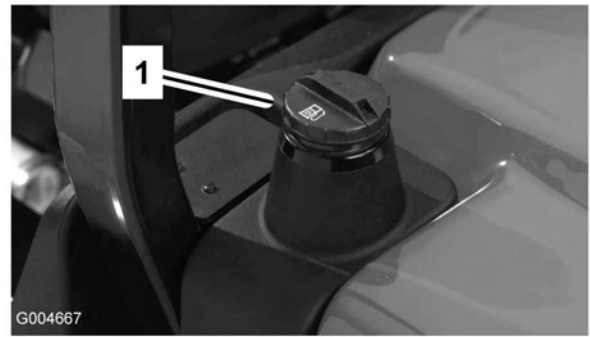


Bild 8

1. Tankdeckel



Unter gewissen Bedingungen sind Dieselkraftstoff und -dünste äußerst brennbar und explosiv. Feuer und Explosionen durch Kraftstoff können Sie und Unbeteiligte verletzen und Sachschäden verursachen.

- Betanken Sie die Maschine mit Hilfe eines Trichters und nur im Freien sowie wenn der Motor abgestellt und kalt ist. Wischen Sie verschütteten Kraftstoff auf.
- Füllen Sie den Kraftstofftank nicht ganz auf. Füllen Sie so lange Kraftstoff in den Tank, bis der Füllstand 6 bis 13 mm unterhalb der Unterseite des Einfüllstutzens steht. Der verbleibende Raum im Tank ist für die Ausdehnung des Kraftstoffes erforderlich.
- Rauchen Sie beim Umgang mit Kraftstoff unter keinen Umständen und halten Kraftstoff von offenem Licht und jeglichem Risiko von Funkenbildung fern.
- Lagern Sie Kraftstoff in einem sauberen, zulässigen Kanister und halten den Deckel aufgeschraubt.

Prüfen des Hydrauliköls

Wartungsintervall: Bei jeder Verwendung oder täglich

Der Behälter der Maschine wird im Werk mit ca. 30 l Hydrauliköl guter Qualität gefüllt. **Prüfen Sie den Hydraulikölstand vor dem ersten Anlassen des Motors und dann täglich.** Als Ersatzflüssigkeiten werden empfohlen:

Toro Premium All Season Hydrauliköl (erhältlich in Eimern mit 19 l oder Fässern mit 208 l. Die

Bestellnummern finden Sie im Ersatzteilkatalog oder wenden Sie sich an den Toro Händler.)

Wenn Sie die Flüssigkeit von Toro nicht erhalten können, sind andere Flüssigkeiten möglich, so lange die folgenden Materialeigenschaften und Industrienormen erfüllt sind. Wir empfehlen, kein Synthetiköl zu verwenden. Wenden Sie sich an den Ölhändler, um einen entsprechenden Ersatz zu finden.

Hinweis: Toro haftet nicht für Schäden, die aus einer unsachgemäßen Substitution resultieren. Verwenden Sie also nur Erzeugnisse namhafter Hersteller, die für die Qualität ihrer Produkte garantieren.

Hydraulikflüssigkeit (hoher Viskositätsindex, niedriger Stockpunkt, abnutzungshemmend, ISO VG 46

Materialeigenschaften:

Viskosität, ASTM D445 St @ 40 °C 44 bis 48

St @ 100 °C 7,9 bis 8,5

Viskositätsindex ASTM D2270 140 bis 160

Pour Point, ASTM D97 -37° C bis -45° C

Branchenspezifikationen: Vickers I-286-S (Qualitätsstufe), Vickers M-2950-S (Qualitätsstufe), Denison HF-0

Hinweis: Viele Hydraulikölsorten sind fast farblos, was das Ausfindigmachen von Undichtheiten erschwert. Als Beimischmittel für Hydrauliköl können Sie ein rotes Farbmittel in 20 ml Flaschen beziehen. Eine Flasche reicht für 15 bis 22 l Hydrauliköl. Sie können es mit der Bestellnummer 44-2500 über Ihren Toro Vertragshändler beziehen.

Biologisch abbaubares Hydrauliköl - Mobil EAL 224H

Toro biologisch abbaubare Hydraulikflüssigkeit*
Toro

(Erhältlich in Eimern mit 19 l oder Fässern mit 208 l. Die Bestellnummern finden Sie im Ersatzteilkatalog oder wenden Sie sich an den Toro Händler.)

* Verwendung nur bei Temperaturen über -1° C.

Dies ist ein pflanzenöl-basiertes biologisch abbaubares Öl, das für dieses Modell von Toro getestet und genehmigt ist. Diese Flüssigkeit ist nicht so widerstandsfähig wie Normalflüssigkeit bei hohen Temperaturen, bauen Sie daher einen Ölkühler ein (wie in der Betriebsanleitung vorgeschrieben) und halten Sie bei dieser Flüssigkeit die empfohlenen Abstände zum Wechseln der Flüssigkeit ein. Eine Verunreinigung

durch Hydrauliköle auf Erdölbasis verändert die biologische Zersetzbarkeit und Giftigkeit dieses Öls. Stellen Sie beim Wechseln von einem herkömmlichen Öl zu einem biologisch abbaubaren Öl sicher, dass Sie den genehmigten Spülvorgängen folgen. Ihr lokaler Vertragshändler von Toro berät Sie gerne näher.

1. Stellen Sie die Maschine auf eine ebene Fläche, senken die Mähwerke ab, stellen den Motor ab und ziehen den Zündschlüssel ab.
2. Entriegeln Sie den Sitz, heben diesen an und befestigen Sie ihn mit dem Ständer.
3. Reinigen Sie den Bereich um den Einfüllstutzen und den Deckel des Hydraulikölbehälters (Bild 9). Drehen Sie den Deckel vom Einfüllstutzen ab.



Bild 9

1. Deckel des Hydrauliköltanks
4. Entfernen Sie den Peilstab aus dem Einfüllstutzen und wischen ihn mit einem sauberen Lappen ab. Stecken Sie den Peilstab in den Einfüllstutzen und ziehen ihn dann heraus, um den Ölstand zu prüfen. Der Ölstand sollte sich zwischen den beiden Marken am Peilstab befinden.
5. Gießen Sie, wenn der Ölstand zu niedrig ist, Öl der korrekten Sorte in den Einfüllstutzen, bis der Ölstand die obere Markierung erreicht.
6. Führen Sie den Ölpeilstab in den Einfüllstutzen ein.

Prüfen des Ölstands im Planetengetriebe

Wartungsintervall: Alle 400 Betriebsstunden

Prüfen Sie den Ölstand alle 400 Betriebsstunden oder wenn Sie ein Leck feststellen. Verwenden Sie ein SAE 85W-140. Qualitätsgetriebeöl als Ersatz.

Die Anlage fasst ca. 0,5 l.

1. Stellen Sie, wenn sich die Maschine auf einer ebenen Fläche befindet, das Rad so, dass sich die Prüf-/Ablassschraube (Bild 10) entweder in der 2-Uhr- oder der 10-Uhr-Stellung befindet.

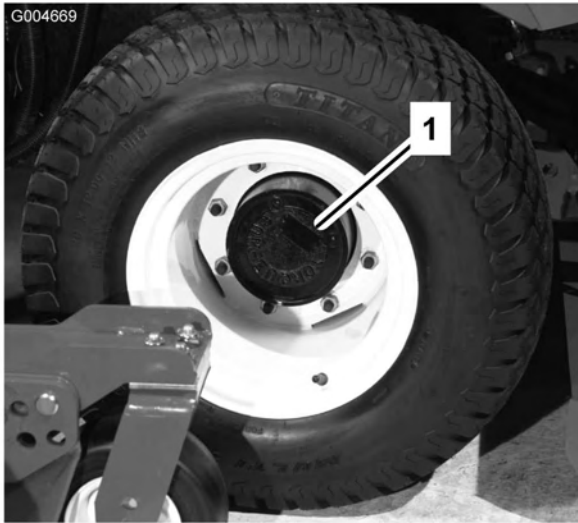


Bild 10

1. Prüf-/Ablassschraube

2. Entfernen Sie die Schraube (Bild 10) am Planetengetriebe und prüfen Sie die Schraube an der Rückseite der Bremse (Bild 11). Der Ölstand muss die Unterseite des Prüfschraubenlochs an der Rückseite der Bremse erreichen.

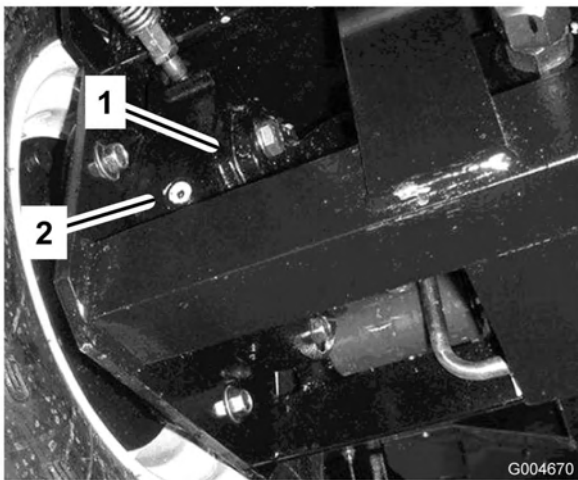


Bild 11

1. Bremsgehäuse
2. Prüfschraube

3. Gießen Sie bei Bedarf Getriebeöl in das Loch im Planetengetriebe, um den Ölstand auf das richtige Niveau anzuheben. Drehen Sie die Verschlusschraube wieder auf.
4. Wiederholen Sie die Schritte 1–3 am gegenüberliegenden Getriebe.

Prüfen des Schmierstoffs in der Hinterachse

Wartungsintervall: Alle 400 Betriebsstunden

Die Hinterachse wird im Werk mit SAE 85W-140 Getriebeöl befüllt. Prüfen Sie den Ölstand vor dem ersten Anlassen des Motors und dann alle 400 Betriebsstunden. Die Achse fasst 2,4 l. Prüfen Sie die Dichtheit täglich.

1. Stellen Sie die Maschine auf eine ebene Fläche.
2. Entfernen Sie die Prüfschraube aus einem Ende der Achse (Bild 12) und stellen sicher, dass der Schmierstoff die Unterseite des Lochs erreicht. Entfernen Sie bei niedrigem Ölstand die Füllschraube (Bild 12) und füllen genug Öl ein, um den Stand bis an die Unterseite der Prüfschraubenöffnungen anzuheben.

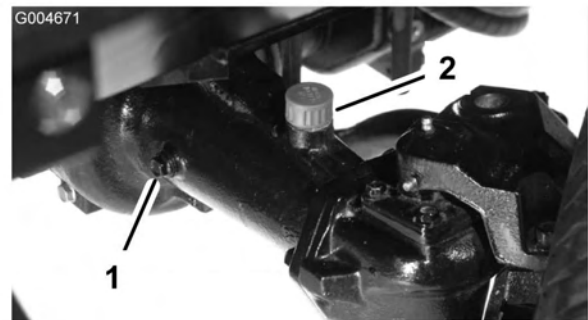


Bild 12

1. Prüfschraube
2. Füllschraube

Prüfen des Schmierstoffs im Getriebe der Hinterachse

Wartungsintervall: Alle 400 Betriebsstunden

Das Getriebe wird im Werk mit SAE 85W-140 Getriebeöl befüllt. Prüfen Sie den Ölstand vor dem ersten Anlassen des Motors und dann alle 400 Betriebsstunden. Die Achse fasst 0,5 l. Prüfen Sie die Dichtheit täglich.

1. Stellen Sie die Maschine auf eine ebene Fläche.
2. Entfernen Sie die Prüf-/Füllschraube an der linken Getriebeseite (Bild 13) und stellen sicher, dass der Schmierstoff die Unterseite des Lochs erreicht. Füllen Sie bei einem niedrigen Stand genug Schmiermittel auf, um den Stand bis an die Unterseite des Lochs anzuheben.

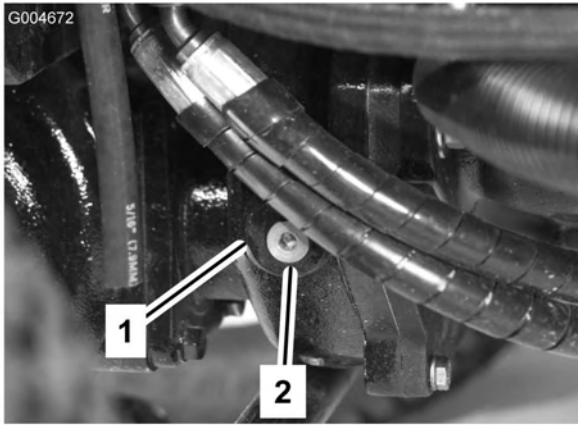


Bild 13

1. Getriebe 2. Prüf-/Füllschraube

Prüfen des Reifendrucks

Wartungsintervall: Bei jeder Verwendung oder täglich

Die Reifen werden für den Versand zu stark aufgeblasen. Lassen Sie also etwas Luft aus den Reifen ab, um den Druck zu verringern. Der korrekte Reifendruck für die Vorder- und Hinterreifen beträgt 172–207 kPa (25–30 psi).

Wichtig: Stellen Sie sicher, dass alle Reifen den gleichen Druck haben, um eine gute Schnittqualität und optimale Maschinenleistung zu gewährleisten. *Blasen Sie nicht zu schwach auf.*

Prüfen des Drehmoments der Radmutter oder -schrauben

Wartungsintervall: Nach 10 Betriebsstunden

Alle 200 Betriebsstunden



Wenn Sie die Radmutter nicht fest genug ziehen, kann sich ein Rad lösen, was zu Verletzungen führen kann.

Ziehen Sie die Radmutter und hinteren Schrauben nach 1 bis 4 Arbeitsstunden und dann noch einmal nach 10 Betriebsstunden mit 115 bis 136 Nm fest. Ziehen Sie die Mutter alle 200 Stunden nach.

Einstellen der Schnitthöhe

Vorderes Mähwerk

Die Schnitthöhe lässt sich in 13 mm Schritten von 25 bis 127 mm einstellen. Stellen Sie zum Verstellen der

Schnitthöhe am vorderen Mähwerk die Laufradachsen in die oberen oder unteren Löcher der Laufradachsen, stecken Sie eine gleiche Anzahl von Distanzstücken auf die Radachsen oder entfernen solche. Befestigen Sie dann die hintere Kette im gewünschten Loch.

1. Lassen Sie den Motor an und heben die Mähwerke so weit an, dass sich die Schnitthöhe einstellen lässt. Stellen Sie, wenn Sie das Mähwerk angehoben haben, den Motor ab und ziehen den Schlüssel ab.
2. Stecken Sie die Laufradachsen in allen Gabeln in die gleichen Löcher. Beachten Sie die nachstehende Tabelle, um die richtigen Löcher für die jeweilige Einstellung zu ermitteln.

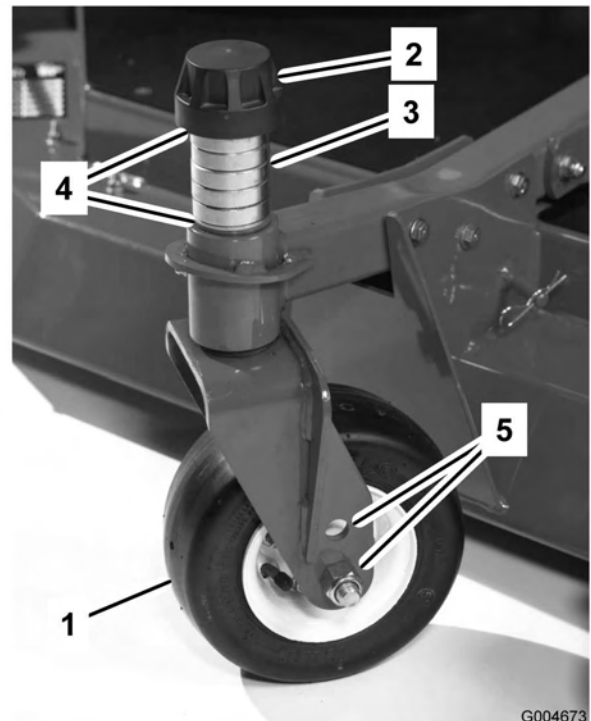


Bild 14

1. Laufrad 4. Beilagscheiben
2. Spannkappe 5. Achsbefestigungslöcher
3. Distanzstücke

Hinweis: Wenn Sie mit einer Schnitthöhe von 64 mm oder höher arbeiten, muss der Achsenbolzen im niedrigen Loch der Laufradgabel eingesetzt werden, um eine Grasansammlung zwischen dem Rad und der Gabel zu vermeiden. Wenn Sie mit einer Schnitthöhe von 64 mm oder niedriger arbeiten und eine Grasansammlung feststellen, ändern Sie die Maschinenrichtung und ziehen Sie Schnittgut aus dem Rad-/Gabelbereich.

3. Entfernen Sie die Spannkappe von der Spindelwelle (Bild 14) und ziehen die Spindel aus dem Laufradarm heraus. Ziehen Sie zwei Beilagscheiben

(3 mm) so auf die Spindelwelle, wie sie ursprünglich montiert waren. Diese Beilagscheiben sind erforderlich, um alle Mähwerke über die Breite auf ein Niveau zu bringen. Ziehen Sie die erforderliche Anzahl von 13-mm-Distanzstücken (siehe die nachstehende Tabelle) auf die Spindelwelle, um die gewünschte Schnitthöhe herbeizuführen; ziehen Sie dann die Scheibe auf die Welle auf.

Beachten Sie die nachstehende Tabelle, um die richtige Kombination von Distanzstücken für die jeweilige Einstellung zu ermitteln.

Spindelwelle	1.0"	1.5"	2.0"	2.5"	3.0"	3.5"
0	5	4	3	2	1	0
1	4	3	2	1	0	0
2	3	2	1	0	0	0
3	2	1	0	0	0	0
4	1	0	0	0	0	0
5	0	0	0	0	0	0
25 mm	38 mm	51 mm	64 mm	76 mm	89 mm	
2.5"	3.0"	3.5"	4.0"	4.5"	5.0"	
64 mm	76 mm	89 mm	102 mm	114 mm	127 mm	

Bild 15

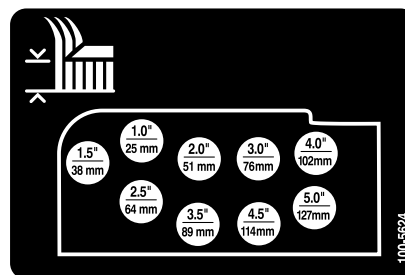


Bild 17

Hinweis: Verlegen Sie, wenn Sie eine Schnitthöhe von 25 mm, 38 mm- oder gelegentlich 51 mm benutzen, die Kufen und Abstandsräder in die höchsten Löcher.

Seitlichen Mähwerke

Die Schnitthöhe der seitlichen Mähwerke lässt sich durch Hinzufügen oder Entfernen einer gleichen Anzahl von Distanzstücken von den Laufradgabeln, Umstecken der Laufradachsen in die höheren oder tieferen Schnitthöhenlöcher in den Laufradgabeln und Befestigen der Gelenkarme in den ausgewählten Schnitthöhen-Bügelöchern verändern.

- Schieben Sie die Laufradspindel durch den vorderen Laufradarm. Bringen Sie die Beilagscheiben (wie vom Werk geliefert) an und ziehen die restlichen Distanzstücke auf die Spindelwelle. Bringen Sie die Spannkappe an, um das Teil zu befestigen.
- Entfernen Sie den Splint und den Lastösenbolzen, mit denen die Schnitthöhenkette an der Rückseite des Mähwerks befestigt ist (Bild 16).

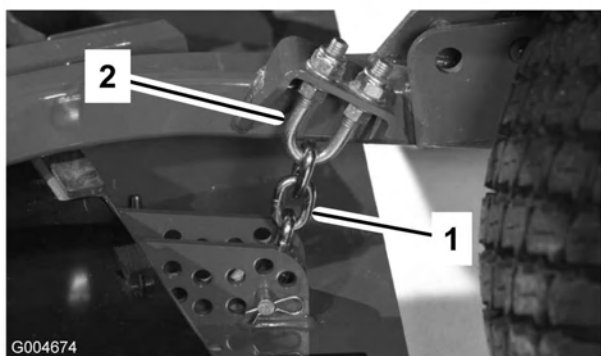


Bild 16

- Schnitthöhenkette
- U-Schraube

- Montieren Sie die Schnitthöhenketten im gewünschten Schnitthöhenloch (Bild 17) und befestigen Sie sie mit dem Splint und dem Lastösenbolzen.

- Stecken Sie die Laufradachsen in allen Gabeln in die gleichen Löcher (Bild 18 und Bild 20). Siehe die nachstehende Tabelle, um das richtige Loch für die jeweilige Einstellung festzustellen.
- Entfernen Sie die Spannkappe von der Spindelwelle (Bild 18) und ziehen die Spindel aus dem Laufradarm heraus. Ziehen Sie zwei Beilagscheiben (3 mm) so auf die Spindelwelle, wie sie ursprünglich montiert waren. Diese Beilagscheiben sind erforderlich, um alle Mähwerke über die Breite auf ein Niveau zu bringen. Ziehen Sie die erforderliche Anzahl von 13 mm Distanzstücken (siehe die nachstehende Tabelle) auf die Spindelwelle, um die gewünschte Schnitthöhe herbeizuführen; ziehen Sie dann die Scheibe auf die Welle auf.

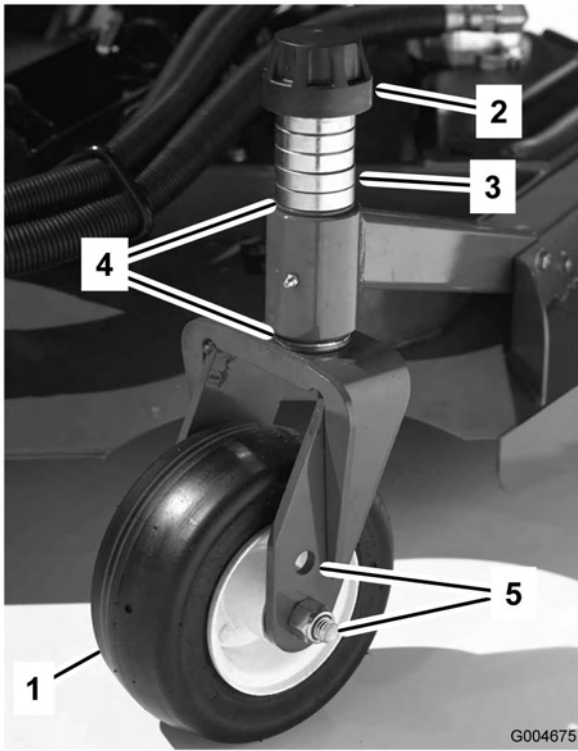


Bild 18

- 1. Laufrad
- 2. Spannkappe
- 3. Distanzstücke
- 4. Beilagscheiben
- 5. Achsbefestigungslöcher

Beachten Sie die nachstehende Tabelle, um die richtige Kombination von Distanzstücken für die jeweilige Einstellung zu ermitteln.

L H	Distanzstücke (mm)					
	5 0	4 1	3 2	2 3	1 4	0 5
L	1.0" 25	1.5" 38	2.0" 51	2.5" 64	3.0" 76	3.5" 89
H	2.5" 64	3.0" 76	3.5" 89	4.0" 102	4.5" 114	5.0" 127

Bild 19

- 3. Schieben Sie die Laufradspindel durch den Laufradarm. Bringen Sie die Beilagscheiben (wie vom Werk geliefert) an und ziehen die restlichen Distanzstücke auf die Spindelwelle. Bringen Sie die Spannkappe an, um das Teil zu befestigen.
- 4. Entfernen Sie den Splint und den Lastösenbolzen von den Laufradgelenkarmen (Bild 20).
- 5. Drehen Sie die Spannstange, um den Gelenkarm anzuheben oder abzusenken, bis die Löcher mit den ausgewählten Löchern in der Schnitthöhenhalterung

im Mähwerkrahmen ausgerichtet sind (Bild 20 und Bild 21).

- 6. Stecken Sie die Lastösenbolzen ein und befestigen Sie sie mit den Splints.
- 7. Drehen Sie die Spannstange nach links (handfest), um die Einstellung zu spannen.

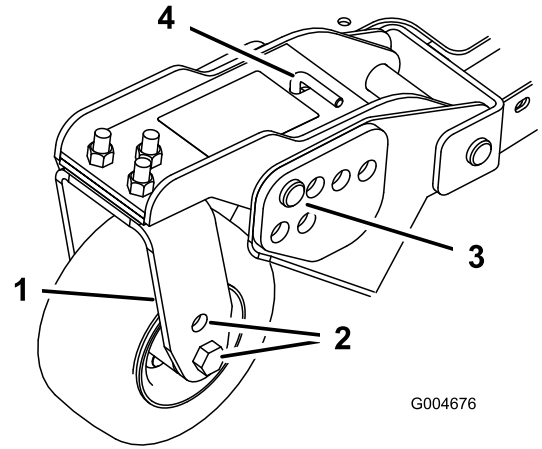


Bild 20

- 1. Laufradgelenkarm
- 2. Achsbefestigungslöcher
- 3. Lastösenbolzen und Splint
- 4. Spannstange

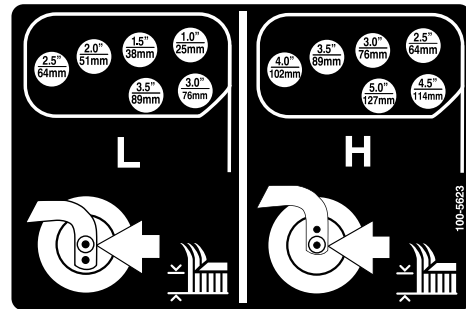


Bild 21

- 8. Entfernen Sie die Splints und Lastösenbolzen, mit denen die Stoßdämpferverbindungen an den Mähwerkbügeln befestigt sind (Bild 22). Fluchten Sie die Stoßdämpferverbindungs Löcher mit den ausgewählten Löchern im Schnitthöheneinstellbügel am Mähwerkrahmen ab (Bild 23), stecken die Lastösenbolzen ein und bringen die Splinte an.

Wichtig: Verstellen Sie die Länge der Stoßdämpferverbindung nie. Die Länge zwischen den Lochmitten muss 13,7 cm betragen.

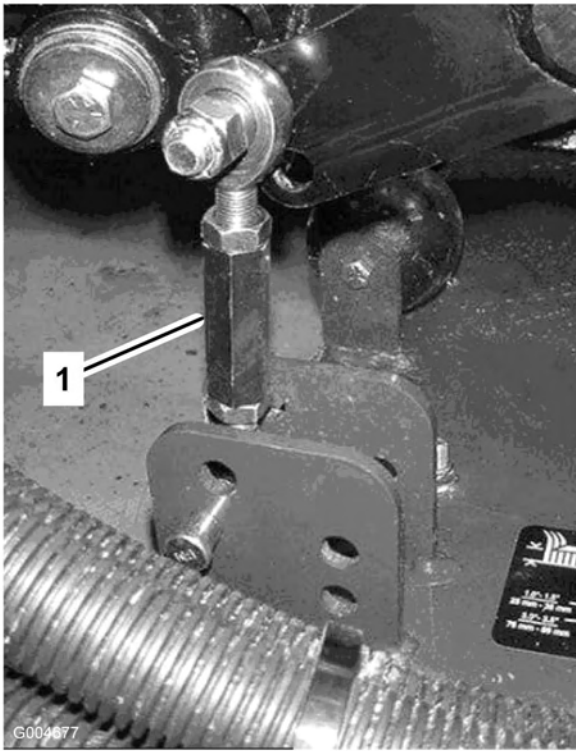


Bild 22

1. Stoßdämpferverbindung

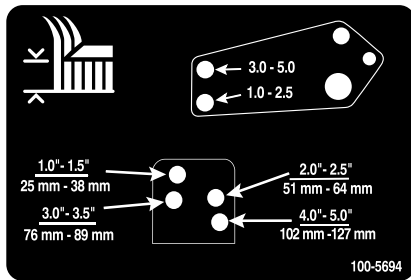


Bild 23

Einstellen der Kufen

Montieren Sie die Kufen in der unteren Position, wenn Sie mit Schnitthöhen über 64 mm arbeiten und in der höchsten Position, wenn Sie mit Schnitthöhen unter 64 mm arbeiten.

Stellen Sie die Kufen durch das Entfernen der Bundschraube und Muttern, das Umstecken nach Bedarf und Montieren der Befestigungsteile ein (Bild 24).

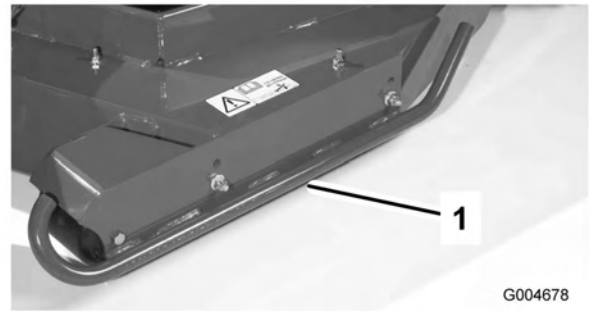


Bild 24

1. Kufe

Einstellen der Mähwerkrollen

Montieren Sie die Mähwerkrollen in der unteren Position, wenn Sie mit Schnitthöhen über 64 mm arbeiten und in der höheren Position, wenn Sie mit Schnitthöhen unter 64 mm arbeiten.

1. Entfernen Sie die Schraube und Mutter, mit denen das Abstandsrad an den Mähwerkhalterungen befestigt ist (Bild 25).



Bild 25

1. Radstelze
2. Richten Sie die Rolle und das Distanzstück mit den oberen Löchern in den Halterungen aus; befestigen Sie diese dann mit der Kopfschraube und der Mutter.

Korrektur eines Versatzes zwischen Mähwerken

Infolge der Unterschiede zwischen verschiedenen Rasenbedingungen und der Gegengewichtseinstellung der Zugmaschine sollten Sie das Schnittbild vor dem eigentlichen Mähvorgang durch einen Test prüfen.

1. Stellen Sie alle Mähwerke auf die gewünschte Schnitthöhe ein; siehe die Tabelle „Einstellen der Schnitthöhe“ unter , Seite .
2. Prüfen und regeln Sie den Reifendruck der Vorder- und Hinterreifen auf 172–207 kPa (25–30 psi).

3. Prüfen und regeln Sie den Reifendruck der Laufräder auf 345 kPa (50 psi).
4. Prüfen Sie den Gegengewichtsdruck, wenn der Motor mit der hohen Leerlaufdrehzahl läuft; verwenden Sie dazu die Testbuchsen, die unter Testöffnungen der hydraulischen Anlage angegeben werden. Stellen Sie die Gegengewichtseinstellung so ein, dass sie 1517 kPa (220 psi) höher als der gemessene Druck ist.
5. Prüfen Sie auf verbogene Messer, siehe „Prüfen der Messer auf Verbiegungen“ unter , Seite .
6. Mähen Sie einen Testbereich, um sicherzustellen, dass alle Mähwerke auf der gleichen Schnitthöhe mähen.
7. Machen Sie, wenn die Mähwerke weiter eingestellt werden müssen, eine ebene Fläche ausfindig, wobei Sie ein mindestens 2 m langes Lineal benutzen.
8. Heben Sie, um das Niveau der Messer leichter feststellen zu können, die Schnitthöhe auf die höchste Einstellung an; siehe Einstellen der Schnitthöhe.
9. Senken Sie die Mähwerke auf die ebene Fläche ab. Entfernen Sie die Abdeckungen von der Oberseite der Mähwerke.
10. Lockern Sie die Bundmutter, mit der die Spannscheibe befestigt ist, um den Riemen der Mähwerke zu entspannen.

Einstellung des vorderen Mähwerks

Drehen Sie die Schnittmesser jeder Spindel, bis die Enden nach vorne und hinten gerichtet sind. Messen Sie die Entfernung vom Boden bis zur vorderen Spitze der Schnittkante. Setzen Sie die 3-mm-Beilagscheiben an den vorderen Laufradgabeln auf der jeweiligen Schnitthöhe ein, die auf dem Schild angezeigt wird (Bild 26); siehe „Einstellen der Mähwerkneigung“ unter , Seite .

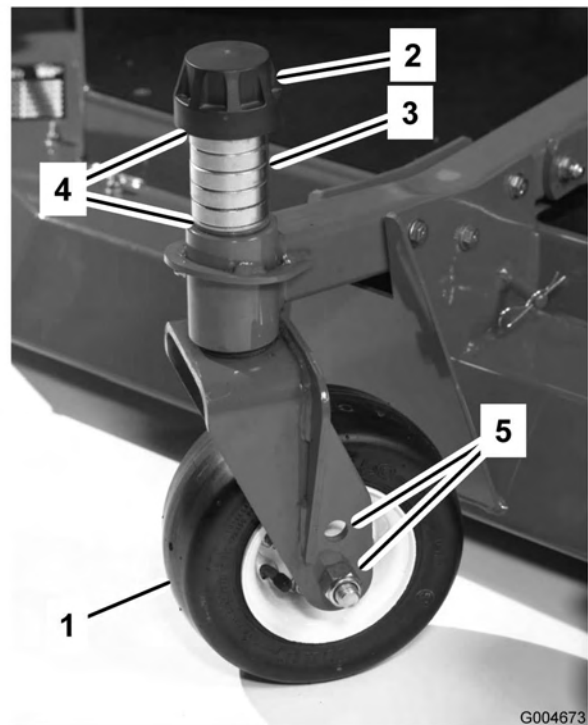


Bild 26

- | | |
|------------------|---------------------------|
| 1. Laufrad | 4. Beilagscheiben |
| 2. Spannkappe | 5. Achsbefestigungslöcher |
| 3. Distanzstücke | |

Einstellung der seitlichen Mähwerke

Drehen Sie die Schnittmesser jeder Spindel, bis die Enden nach vorne und hinten gerichtet sind. Messen Sie die Entfernung vom Boden bis zur vorderen Spitze der Schnittkante. Setzen Sie die 3 mm Beilagscheiben an den vorderen Laufradgabeln auf der jeweiligen Schnitthöhe ein, die auf dem Schild angezeigt wird (Bild 27). Beziehen Sie sich nur für die äußere Spindel auf „Einstellen der Mähwerkneigung“ unter , Seite .

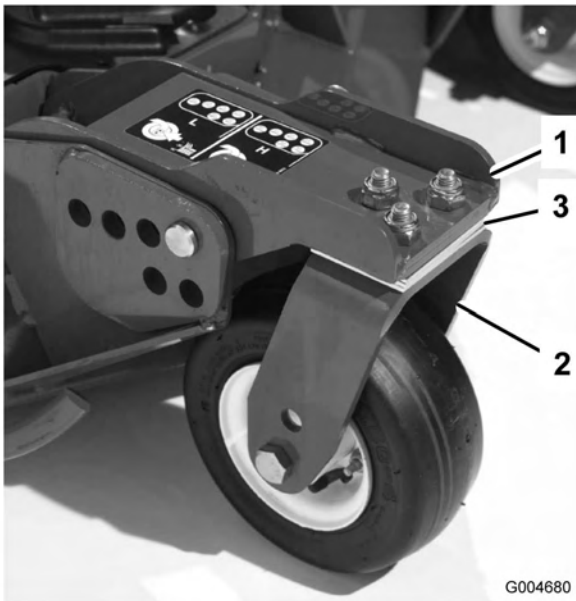


Bild 27

1. Vorderer Laufradarm

Anpassen der Schnitthöhe zwischen den einzelnen Mähwerken

1. Stellen Sie die Messer der äußeren Spindel beider Mähwerke von Seite zu Seite. Messen Sie die Entfernung vom Boden bis zur vorderen Spitze der Schnittkante beider Mähwerke und vergleichen die Maße. Die Maße müssen sich innerhalb einer Toleranz von 3 mm zueinander befinden. Führen Sie jetzt noch keine Einstellungen durch.
 2. Stellen Sie das Messer der inneren Spindel des seitlichen Mähwerks und die entsprechende äußere Spindel des vorderen Mähwerks von Seite zu Seite. Messen Sie die Entfernung vom Boden zur Spitze der inneren Schnittkante des seitlichen Mähwerks sowie die der entsprechenden Außenkante des vorderen Mähwerks und vergleichen beide Maße miteinander. Das Maß des seitlichen Mähwerks muss ungefähr 10 mm geringer ausfallen als das Maß am vorderen Mähwerk. Wenn das korrekte Gegengewicht auf die Mähwerke angesetzt wird, hebt sich die innere Kante um ca. 10 mm an.
- Hinweis:** Bei angesetztem Gegengewicht müssen die Laufräder aller drei seitlichen Mähwerke mit dem Boden in Berührung bleiben.
- Hinweis:** Wenn Sie eine Einstellung durchführen müssen, um die Schnitthöhe der vorderen und seitlichen Mähwerken aufeinander abzustimmen, sollten Sie nur die **seitlichen Mähwerke** einstellen.
3. Entfernen Sie, wenn die innere Schnittkante des seitlichen Mähwerks im Verhältnis zur äußeren

Kante des vorderen Mähwerks zu hoch ist, eine 3 mm Beilagscheibe von der Unterseite des vorderen inneren Laufradarms am seitlichen Mähwerk (Bild 27). Prüfen Sie das Maß zwischen den äußeren Kanten beider seitlichen Mähwerke sowie der inneren Kante des seitlichen Mähwerks und der äußeren Kante des vorderen Mähwerks.

4. Entfernen Sie, wenn die Innenkante weiterhin zu hoch ist, eine weitere 3 mm Beilagscheibe von der Unterseite des vorderen inneren Laufradarms des seitlichen Mähwerks **und** eine 3 mm Beilagscheibe vom vorderen äußeren Laufradarm des seitlichen Mähwerks.
5. Fügen Sie, wenn die innere Kante des seitlichen Mähwerks im Verhältnis zur äußeren Kante des vorderen Mähwerks zu tief ist, eine 3 mm Beilagscheibe an der Unterseite des vorderen inneren Laufradarms am seitlichen Mähwerk ein. Prüfen Sie das Maß zwischen den äußeren Kanten beider seitlichen Mähwerke sowie der inneren Kante des seitlichen Mähwerks und der äußeren Kante des vorderen Mähwerks.
6. Entfernen Sie, wenn die Innenkante weiterhin zu hoch ist, eine weitere 3-mm-Beilagscheibe von der Unterseite des vorderen inneren Laufradarms des seitlichen Mähwerks **und fügen** dem vorderen äußeren Laufradarm des seitlichen Mähwerks eine 3-mm Beilagscheibe hinzu.
7. Prüfen Sie, wenn die Schnitthöhe an den vorderen und seitlichen Mähwerken identisch ist, ob das seitliche Mähwerk von vorne nach hinten weiterhin 6 mm geneigt ist. Korrigieren Sie die Neigung bei Bedarf.

Anlassen und Abstellen des Motors

Wichtig: Die Kraftstoffanlage wird in den folgenden Situationen automatisch entlüftet:

- Erstes Anlassen einer neuen Maschine.
 - Der Motor hat aufgrund von Kraftstoffmangel abgestellt.
 - Die Kraftstoffanlage wurde gewartet.
1. Stellen Sie sicher, dass die Feststellbremse aktiviert ist. Nehmen Sie Ihren Fuß vom Fahrpedal und stellen Sie sicher, dass es sich auf Neutral befindet.
 2. Stellen Sie den Gasbedienungshebel auf die mittlere Stellung.
 3. Drehen Sie den Zündschlüssel auf die Lauf-Stellung. Dann leuchtet die Glühkerzenlampe auf.

4. Drehen Sie, wenn das Lämpchen erlischt, den Schlüssel auf Start. Lassen Sie den Zündschlüssel sofort los und auf „Lauf“ zurückgehen, sobald der Motor anspringt. Lassen Sie den Motor bei mittlerer Geschwindigkeit (ohne Last) aufwärmen und stellen Sie den Gasbedienungshebel dann auf die gewünschte Stellung.

Wichtig: Lassen Sie den Anlasser nie länger als 15 Sekunden am Stück laufen, sonst kann dieser vorzeitig ausfallen. Stellen Sie den Zündschlüssel auf „Aus“, wenn der Motor nach 15 Sekunden nicht anspringt, prüfen die Bedienelemente und -vorgänge erneut, warten weitere 15 Sekunden und wiederholen den Vorgang.

Bei Temperaturen unter -7°C sollten Sie die Glühkerzen zweimal aufwärmen, bevor Sie den Motor anlassen. Der Anlasser kann zweimal für 30 Sekunden ein- und dann für 60 Sekunden abgeschaltet werden.

5. Fahren Sie die Maschine, wenn Sie den Motor zum ersten Mal starten oder nach einer Überholung des Motors, des Getriebes oder der Achse ein bis zwei Minuten lang vorwärts und rückwärts. Bedienen Sie gleichfalls den Hubhebel sowie den Zapfwellenantriebshebel, um den einwandfreien Betrieb aller Bauteile sicherzustellen. Drehen Sie das Lenkrad nach rechts und links, um die Lenkwirkung zu prüfen. Stellen Sie dann den Motor ab, und untersuchen Sie die Maschine auf Öllecks, lose Teile und andere offensichtliche Defekte.



Stellen Sie den Motor ab und warten, bis alle beweglichen Bauteile zum Stillstand gekommen sind, bevor Sie Öllecks, lockeren Teilen oder anderen Defekten nachgehen.

6. Stellen Sie den Gasbedienungshebel zurück auf Langsam, den ZWA-Schalter auf „Aus“, aktivieren die Feststellbremse und drehen den Zündschlüssel auf „Aus“, um den Motor abzustellen. Ziehen Sie den Zündschlüssel ab, um einem versehentlichen Anlassen vorzubeugen.

Wichtig: Lassen Sie den Motor für 5 Minuten im Leerlauf laufen, bevor Sie ihn nach einem Einsatz unter voller Last ausschalten. Ansonsten können Probleme mit dem Turboauflader entstehen.

Prüfen der Sicherheitsschalter



Wenn die Sicherheitsschalter abgeklemmt oder beschädigt werden, setzt sich die Maschine möglicherweise von alleine in Bewegung, was Verletzungen verursachen kann.

- An den Sicherheitsschaltern dürfen keine Veränderungen vorgenommen werden.
- Prüfen Sie deren Funktion täglich und tauschen Sie alle defekten Schalter vor der Inbetriebnahme der Maschine aus.

Im elektrischen System der Maschine befinden sich Sicherheitsschalter. Diese Sicherheitsschalter sind so ausgelegt, dass sie den Motor abstellen, wenn der Fahrer den Sitz verlässt und das Fahrpedal gedrückt ist. Der Fahrer kann dagegen den Sitz bei laufendem Motor verlassen, solange das Fahrpedal auf Neutral steht. Obwohl der Motor weiter läuft, wenn der Zapfwellenantriebshebel ausgekuppelt und das Fahrpedal gelöst ist, empfehlen wir Ihnen nachdrücklich, dass Sie den Motor abstellen, bevor Sie den Sitz verlassen.

Führen Sie die folgenden Maßnahmen durch, um die Funktion der Sicherheitsschalter zu prüfen:

1. Fahren Sie die Maschine langsam auf eine größere, verhältnismäßig offene Fläche. Senken Sie das Mähwerk ab, stoppen den Motor und aktivieren die Feststellbremse.
2. Nehmen Sie auf dem Sitz Platz und drücken das Fahrpedal nach unten. Versuchen Sie anschließend, den Motor zu starten. Der Motor sollte jetzt anspringen. Wenn sich der Motor doch drehen lässt, hat die Verriegelungsanlage einen Defekt, den Sie vor Arbeitsbeginn beheben müssen.
3. Setzen Sie sich auf den Sitz und lassen Sie den Motor an. Verlassen Sie den Sitz und stellen den Zapfwellenantriebshebel auf Ein. Der Zapfwellenantrieb darf jetzt nicht eingekuppelt werden. Wenn der Zapfwellenantrieb dennoch einkuppelt, hat die Verriegelungsanlage einen Defekt, den Sie vor dem Einsatz beheben müssen.
4. Nehmen Sie auf dem Sitz Platz, aktivieren Sie die Feststellbremse und starten Sie den Motor. Bewegen Sie das Fahrpedal aus der Neutralstellung. Der Motor muss dann abstellen. Wenn der Motor nicht abstellt, hat die Verriegelungsanlage einen Defekt, den Sie vor Arbeitsbeginn beheben müssen.

Schieben oder Abschleppen der Maschine

Im Notfall können Sie die Maschine durch Aktivieren des Sicherheitsventils an der stufenlosen Hydraulikpumpe und Schieben oder Schleppen bewegen. **Schieben oder schleppen Sie die Maschine nie weiter als 0,4 km.**

Wichtig: Schleppen Sie die Maschine nie schneller als mit 3 bis 5 km/h ab, sonst kann der Antrieb einen Schaden erleiden. Öffnen Sie das Sicherheitsventil immer, wenn die Zugmaschine geschoben oder geschleppt wird.

1. Heben Sie den Sitz an und entfernen die Batterieabdeckung. Das Sicherheitsventil befindet sich vor der Batterie (Bild 28).
2. Drehen Sie das Ventil um 90 Grad, um es zu öffnen, damit Öl intern umgelenkt wird. Weil das Öl abgelenkt wird, lässt sich die Zugmaschine ohne Schäden am Getriebe langsam bewegen. Merken Sie sich die Ventilstellung beim Öffnen oder Schließen.
3. Schließen Sie das Sicherheitsventil, bevor Sie den Motor erneut anlassen. Schließen Sie das Ventil jedoch nicht mit mehr als 7 bis 11 Nm.

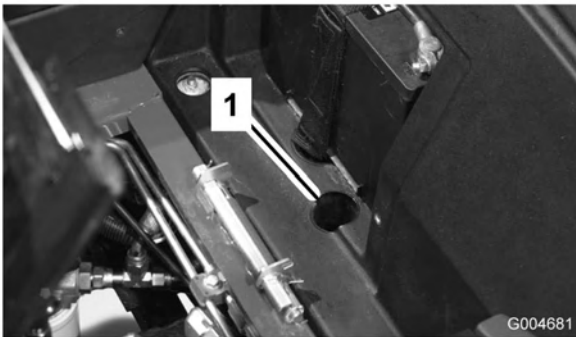


Bild 28

1. Zugangsöffnung zum Sicherheitsventil

Wichtig: Wenn Sie die Zugmaschine rückwärts schieben oder abschleppen müssen, muss auch das Rückschlagventil im Allradantriebsverteiler umgangen werden. Wenn Sie das Sicherheitsventil umgehen möchten, schließen Sie einen Schlauch (Bestellnummer für den Schlauch 95-8843, Armatur 95-0985 [Menge 2] und Hydraulikarmatur 340-77 [Menge 2]) an die Teststelle für den Rückwärtsantriebsdruck (Bild 29) und an die Teststelle für den Rückwärtsallradantriebsdruck (Bild 30) an.

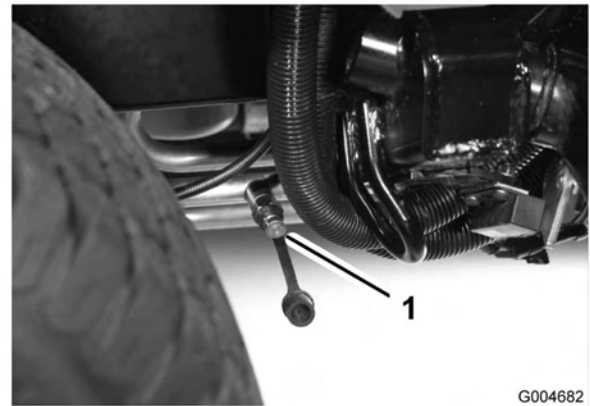


Bild 29

1. Druckmessstelle – Rückwärtsfahrt

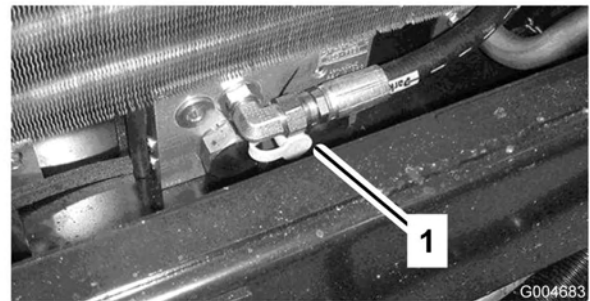


Bild 30

1. Druckteststelle – Druck des Allradantriebs beim Rückwärtsfahren

Hebepunkte

- Vorne am Maschinenchassis an der Innenseite jedes Antriebsreifens
- In der Mitte der Achse hinten an der Maschine

Vergurtungsstellen

- An beiden Seiten des Rahmens bei den Hubarmen der seitlichen Mähwerke
- Vordere Mitte der Fahrerstation
- Hintere Stoßstange

Betriebsmerkmale

Üben Sie das Fahren mit der Maschine, weil diese einen hydrostatischen Antrieb hat, dessen Fahrverhalten sich von vielen anderen Rasenmaschinen unterscheidet. Einige wichtige Aspekte, die Sie beim Einsatz der Zugmaschine, des Mähwerks und anderer Anbaugeräte beachten müssen, sind das Getriebe, die Motordrehzahl,

die Belastung der Schnittmesser und der Bauteile anderer Anbaugeräte sowie die Bedeutung der Bremsen.

Regeln Sie, um im Einsatz eine ausreichende Leistung für die Zugmaschine und das Anbaugerät verfügbar zu haben, das Fahrpedal so, dass die Motordrehzahl hoch und in etwa gleich bleibt. Als Faustregel gilt: Reduzieren Sie bei zunehmender Belastung des Anbaugerätes die Fahrgeschwindigkeit und erhöhen Sie diese, wenn sich die Last reduziert.

Lassen Sie deshalb das Fahrpedal bei abnehmender Motordrehzahl zurückgehen und drücken es langsam durch, wenn sich die Drehzahl erhöht. Wenn Sie nahezu ohne Last auf dem Anbaugerät und mit angehobenen Mähwerken von einem Arbeitsbereich zum anderen fahren, sollten Sie den Gasbedienungshebel auf Schnell stellen und das Fahrpedal langsam, aber voll durchtreten, um die maximale Fahrgeschwindigkeit zu erreichen.

Der Mengenteiler erhöht die Antriebsleistung in schwierigen Einsatzbedingungen. Der Mengenteiler wird nur bei niedrigen Geschwindigkeiten verwendet. Wenn Sie sich einem Bereich nähern, in dem die Räder meistens durchdrehen, halten Sie den Mengenteilerschalter gedrückt, bis Sie den Bereich durchquert haben. Wenn ein Reifen beim Hangaufwärtsfahren oder dem Fahren auf Hängen durchdreht, drücken Sie den Schalter und fahren Sie langsam aus dem Bereich. Wenn die Vorder- und Hinterräder durchdrehen, kann die Feststellbremse gefedert werden, um den Antrieb der durchdrehenden Räder auf das andere Vorderrad zu verlagern.

Sie können auch die Pedale, die mit den Bremsen in Verbindung stehen, in Betracht ziehen. Mit diesen unterstützen Sie das Wenden der Maschine. Gehen Sie bei ihrem Einsatz jedoch vorsichtig vor, insbesondere auf weichem und nassem Gras, sonst können Sie versehentlich den Rasen beschädigen. Ein weiterer Vorteil der Bremsen liegt im Beibehalten der Bodenhaftung. An manchen Hängen rutscht das hangaufwärts liegende Rad durch und verliert die Bodenhaftung. Drücken Sie in solchen Fällen das hangaufwärts liegende Pedal langsam ab und zu durch, bis das hangaufwärts liegende Rad nicht mehr rutscht, wodurch sich die Bodenhaftung des hangabwärts liegenden Rades verbessert.

Gehen Sie beim Einsatz der Maschine an Hängen besonders vorsichtig vor. Stellen Sie sicher, dass der Sitzriegel einwandfrei eingerastet und der Sicherheitsgurt eingeklickt ist. Um einen Überschlag zu vermeiden, sollten Sie an Hängen langsam fahren und scharfe Kurven vermeiden. Zur besseren Lenkkontrolle

sollten Sie die Mähwerke beim Hangabwärtsfahren absenken.



Dieses Gerät wurde so ausgelegt, dass Gegenstände in den Boden getrieben werden, wo sie ihre Energie im Gras schnell verlieren. Ein fahrlässiger Betrieb kann in Verbindung mit dem Neigungsgrad des Geländes, Abprallungen und falsch montierten Ablenkblechen durch das Herausschleudern von Gegenständen Verletzungen verursachen.

- **Stellen Sie das Mähen sofort ein, wenn ein Mensch oder ein Haustier plötzlich in oder in der Nähe des Arbeitsbereichs erscheint.**
- **Beginnen Sie das Mähen erst wieder, wenn der Arbeitsbereich frei ist.**

Kuppeln Sie vor dem Abstellen des Motors alle Bedienelemente aus, und stellen Sie den Gasbedienungshebel auf Langsam. Wenn der Gasbedienungshebel auf Langsam gestellt wird, sinkt die Motordrehzahl, die Geräuschentwicklung und die Vibration. Drehen Sie den Zündschlüssel auf „Aus“, um den Motor abzustellen.

Heben Sie vor dem Maschinentransport zuerst die Mähwerke an und arretieren Sie die Transportriegel (Bild 31).

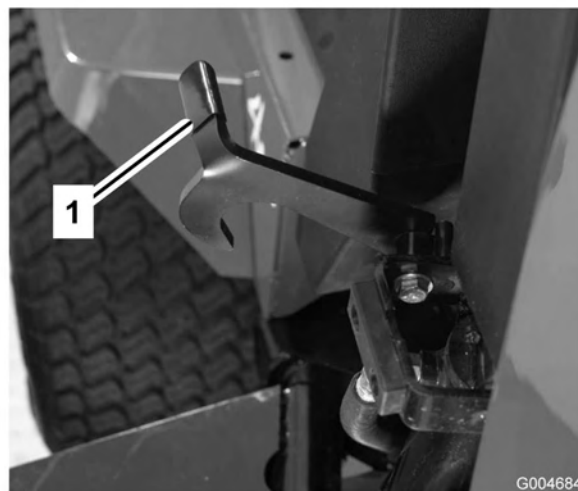


Bild 31

1. Transportriegel (seitliches Mähwerk)

Betriebshinweise

Mähen bei trockenem Gras

Mähen Sie entweder am späten Vormittag, um Tau zu vermeiden, was zum Verklumpen des Schnittguts führt oder am späten Nachmittag, um Rasenschäden vorzubeugen, die durch direkte Sonnenbestrahlung von empfindlichem, frisch gemähtem Gras entstehen können.

Auswahl der passenden Schnitthöhe für die herrschenden Bedingungen

Mähen Sie ca. 25 mm, aber nie mehr als 1/3 der Grashalme. Sie müssen bei extrem sattem und dichtem Gras u. U. die Schnitthöhe um eine weitere Stufe erhöhen.

Mähen in den richtigen Intervallen

Unter den meisten Bedingungen müssen Sie alle 4 bis 5 Tage mähen. Berücksichtigen Sie jedoch, dass Gras zu verschiedenen Zeiten unterschiedlich schnell wächst. Das bedeutet, dass Sie am Anfang des Frühjahrs häufiger mähen müssen, um die gleiche Schnitthöhe beizubehalten (was sich in der Praxis als vorteilhaft erwiesen hat); mähen Sie, wenn die Wachstumsrate in der Mitte des Sommers nachläßt, nur noch alle 8 bis 10 Tage. Wenn Sie wegen der Witterung oder aus anderen Gründen länger nicht mähen konnten, mähen Sie zunächst mit einer hohen Schnitthöheneinstellung und dann 2 bis 3 Tage später noch einmal mit einer niedrigeren Einstellung.

Mähen Sie immer mit scharfen Messern

Ein scharfes Messer mäht sauber, ohne Grashalme zu zerreißen oder zu zerschneiteln, was bei stumpfen Messern vorkommt. Abgerissene und zerschneitzelte Grashalme werden an den Kanten braun. Dadurch reduziert sich das Wachstum, und die Anfälligkeit des Rasens für Krankheiten steigt.

Transport

Setzen Sie beim Transport über längere Strecken, über unebenes Gelände und beim Einsatz eines Anhängers die Transportriegel ein.

Nach dem Einsatz

Reinigen Sie die Unterseite des Mähergehäuses nach jedem Einsatz, um die beste Leistung sicherzustellen.

Wenn sich Schnittgutrückstände im Mähwerkgehäuse ansammeln können, reduziert sich die Schnittleistung.

Mähwerkneigung

Zu empfehlen ist eine Messerneigung von 6 mm. Eine Messerneigung von mehr als 6 mm führt zum Rückgang der erforderlichen Leistung, längeren Schnittflächen und einer schlechteren Schnittqualität. Eine Messerneigung von weniger als 6 mm führt zu einem höheren Leistungsbedarf, kürzeren Schnittflächen und einer besseren Schnittqualität.

Wartung

Hinweis: Bestimmen Sie die linke und rechte Seite der Maschine anhand der üblichen Einsatzposition.

Empfohlener Wartungsplan

Wartungsintervall	Wartungsmaßnahmen
Nach 10 Betriebsstunden	<ul style="list-style-type: none"> • Ziehen Sie die Radmutter fest. • Prüfen Sie die Spannung des Treibriemens zwischen Ventilator und Lichtmaschine. • Prüfen Sie die Spannung des Messertreibriemens.
Nach 50 Betriebsstunden	<ul style="list-style-type: none"> • Wechseln Sie das Motoröl und den -filter. • Prüfen Sie die Motordrehzahl (im Leerlauf und bei Vollgas).
Nach 200 Betriebsstunden	<ul style="list-style-type: none"> • Wechseln Sie das Getriebeöl im vorderen Planetengetriebe. • Wechseln Sie das Öl der Hinterachse. • Wechseln Sie das Hydrauliköls. • Wechseln Sie die Hydraulikölfilter.
Bei jeder Verwendung oder täglich	<ul style="list-style-type: none"> • Prüfen Sie den Ölstand im Motor. • Prüfen Sie den Kühlmittelstand. • Prüfen Sie den Hydraulikölstand. • Überprüfen Sie den Reifendruck.
Alle 50 Betriebsstunden	<ul style="list-style-type: none"> • Fetten Sie alle Schmiernippel ein. • Prüfen Sie den Luftfilter. • Prüfen Sie die Kabelanschlüsse an der Batterie und deren Füllstand. • Prüfen Sie die Spannung des Messertreibriemens.
Alle 100 Betriebsstunden	<ul style="list-style-type: none"> • Prüfen Sie die Schläuche der Kühlanlage. • Prüfen Sie die Spannung des Treibriemens zwischen Ventilator und Lichtmaschine.
Alle 150 Betriebsstunden	<ul style="list-style-type: none"> • Wechseln Sie das Motoröl und den -filter.
Alle 200 Betriebsstunden	<ul style="list-style-type: none"> • Ziehen Sie die Radmutter fest. • Warten Sie den Funkenfänger.
Alle 400 Betriebsstunden	<ul style="list-style-type: none"> • Prüfen Sie das Öl im Planetengetriebe. • Prüfen Sie den Schmiermittelstand in der Hinterachse. • Prüfen Sie den Schmiermittelstand im Getriebe der Hinterachse. • Warten Sie den Luftfilter, wenn die Anzeige auf Rot geht. • Prüfen Sie die Kraftstoffleitungen und -verbindungen. • Tauschen Sie die Kraftstofffilter (Kraftstoff/Wasserabscheider und Vorfilter) aus. • Prüfen Sie die Motordrehzahl (im Leerlauf und bei Vollgas).
Alle 800 Betriebsstunden	<ul style="list-style-type: none"> • Entleeren und reinigen Sie den Kraftstofftank. • Wechseln Sie das Getriebeöl im vorderen Planetengetriebe. • Wechseln Sie das Öl der Hinterachse. • Prüfen Sie die Vorspur der Hinterräder. • Prüfen Sie die Messertreibriemen. • Wechseln Sie das Hydrauliköls. • Wechseln Sie die Hydraulikölfilter. • Prüfen Sie den Stoßdämpfer des seitlichen Mähwerks. • Prüfen Sie die Laufräder des Mähwerks. • Prüfen Sie den Ventilabstand und stellen ihn ein.
Alle 2 Jahre	<ul style="list-style-type: none"> • Spülen Sie die Kühlanlage und wechseln das Kühlmittel. • Tauschen Sie die beweglichen Schläuche aus.

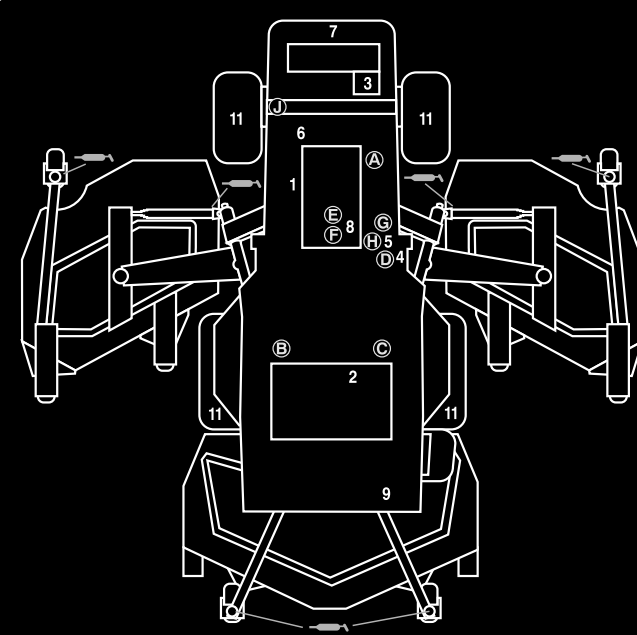


Wenn Sie den Zündschlüssel im Zündschloss stecken lassen, könnte eine andere Person den Motor versehentlich anlassen und Sie und Unbeteiligte schwer verletzen.

Ziehen Sie vor irgendwelchen Wartungsarbeiten den Zündschlüssel ab.

Verfahren vor dem Ausführen von Wartungsarbeiten

Wartungsintervall-Tabelle



GROUNDMASTER 4000 QUICK REFERENCE AID

CHECK/SERVICE (DAILY)

1. ENGINE OIL LEVEL
2. HYDRAULIC FLUID LEVEL
3. ENGINE COOLANT LEVEL
4. FUEL - DIESEL ONLY
5. FUEL/WATER SEPARATOR
6. FAN BELT TENSION
7. RADIATOR SCREEN
8. AIR CLEANER
9. BRAKE FUNCTION
10. INTERLOCK SYSTEM
11. TIRE PRESSURE - 25 PSI/1.70 BAR
12. GREASE POINTS (6)

SEE OPERATOR'S MANUAL FOR 50 HR INTERVAL GREASE POINTS.

SPECIFICATIONS/CHANGE INTERVALS

SEE OPERATOR'S MANUAL FOR INITIAL CHANGES.	FLUID TYPE	CAPACITY	CHANGE INTERVAL		FILTER PART NO.
			FLUID	FILTER	
ENGINE OIL	10W-30 CE	8 QUARTS	150 HOURS	150 HOURS	98-7431(A)
HYDRAULIC FLUID	ISO VG 46/68	8 GALLONS	800 HOURS	800 HOURS	75-1310(B) 94-2621(C)
HYDRAULIC BREATHER				800 HRS/YRLY	68-6150(D)
PRIMARY AIR FILTER				SEE SERVICE INDICATOR	104-4260(E)
SAFETY AIR FILTER				SEE OPERATOR'S MANUAL	104-4261(F)
FUEL SYSTEM	> 32 F	NO. 2 DIESEL	19 GALLONS	800 HOURS DRAIN/FLUSH	400 HOURS/YEARLY
	< 32 F	NO. 1 DIESEL			
REAR AXLE	85W-140	80 OUNCES	800 HOURS		98-9784(G)
PLANETARY DRIVE	85W-140	16 OUNCES	800 HOURS		99-7591(H)
ENGINE COOLANT	50% WATER 50% ETHYL GLYCOL	11 QUARTS	DRAIN & FLUSH EVERY 2 YRS.		

Bild 32

Schmierung

Einfetten der Lager und Büchsen

Die Maschine weist Schmiernippel auf, die regelmäßig mit Nr. 2 Allzweckschmierfett auf Lithiumbasis eingefettet werden müssen. Fetten Sie alle Lager und Büchsen, wenn die Maschine unter normalen Bedingungen eingesetzt wird, alle 50 Betriebsstunden und unmittelbar nach jeder Wäsche.

Die Schmiernippel und deren Anzahl sind:

Zugmaschine

Wartungsintervall: Alle 50 Betriebsstunden

- Bremsstangen-Drehlager (5) (Bild 33)
 - Fahrpedal-Drehbüchse (1) (Bild 34)
 - Drehbüchsen an der Vorder- und Hinterachse (2) (Bild 35)
 - Lenkzylinder-Kugelgelenke (2) (Bild 36)
 - Zugstange-Kugelgelenke (2) (Bild 36)
 - Achsschenkelbolzen (2) (Bild 36)
- Fetten Sie die obere Armatur am Achsschenkelbolzen nur einmal jährlich (2 Pumpen).**

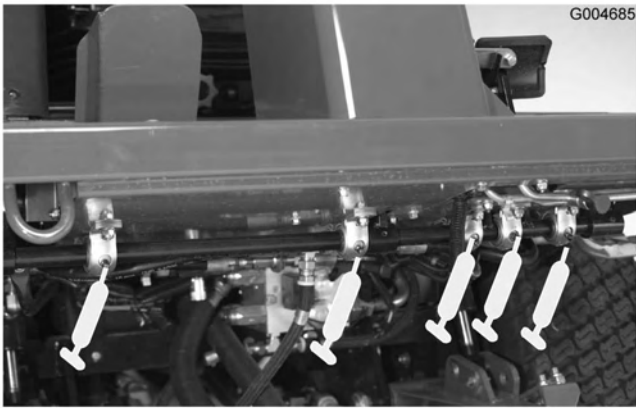


Bild 33

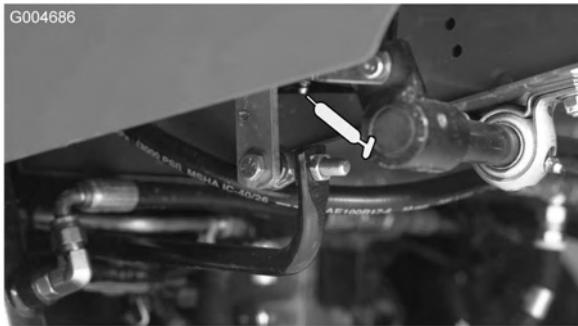


Bild 34

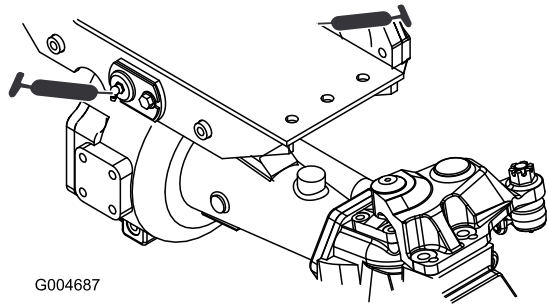


Bild 35



Bild 36

Vorderes Mähwerk

- Laufradgabel-Büchsen (2) (Bild 37)
- Spindelwellenlager (3) (unter der Riemenscheibe) (Bild 38)
- Spannarm-Drehbüchsen (2) (Bild 38)



Bild 37

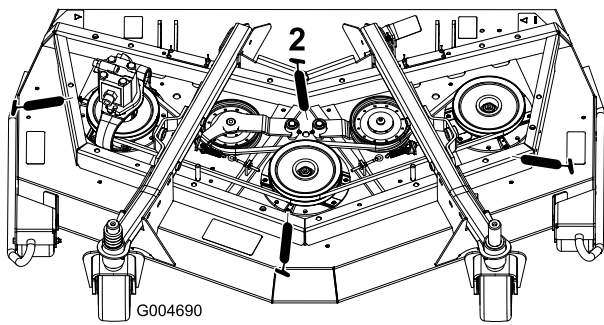


Bild 38

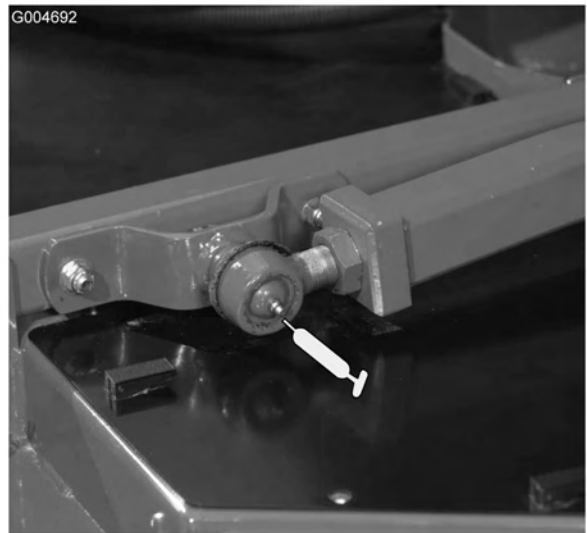


Bild 40

Vorderer Hub

- Hubarmbüchsen (2) (Bild 39)
- Hubzylinderbüchsen (4) (Bild 39)
- Hubarm-Kugelgelenke (2) (Bild 40)



Bild 39

Seitlichen Mähwerke

- Laufradgabel-Büchsen (1) (Bild 41)
- Spindelwellenlager (je 2 Stück) (unter der Riemenscheibe)
- Spannarm-Gelenkbüchsen (1) (am Spannarm)



Bild 41

Seitlichen Hübe

- Haupthubarmbüchsen (6) (Bild 42 und Bild 43)
- Kipphebel-Drehbüchsen (2) (Bild 44)

- Hintere Armbüchsen (4) (Bild 44)
- Hubzylinderbüchsen (4) (Bild 45)



Bild 42

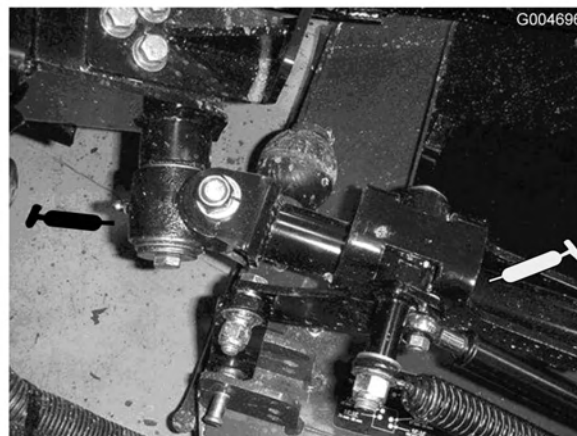


Bild 44

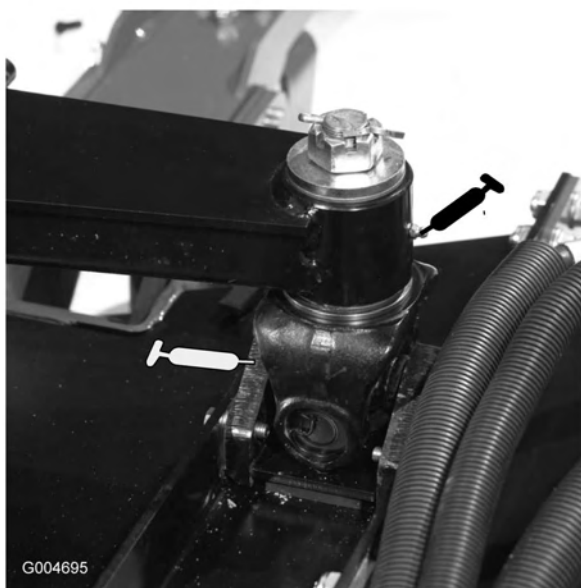


Bild 43



Bild 45

Warten des Motors

Warten des Luftfilters

- Prüfen Sie den Körper des Luftfilters auf Schäden, die eventuell zu einem Luftleck führen könnten. Wechseln Sie ihn bei einer Beschädigung aus. Prüfen Sie die ganze Einlassanlage auf Lecks, Beschädigungen oder lose Schlauchklemmen.
- Warten Sie den Luftfilter, wenn die Wartungslampe aufleuchtet oder nach jeweils 400 Betriebsstunden (häufiger in sehr staubigen oder schmutzigen Bedingungen). Das frühzeitige Auswechseln des Luftfilters erhöht nur die Gefahr, dass Schmutz in den Motor gelangt, wenn Sie den Filter entfernen.
- Stellen Sie sicher, dass die Abdeckung richtig angebracht ist und den Luftfilterkörper einwandfrei abdichtet.

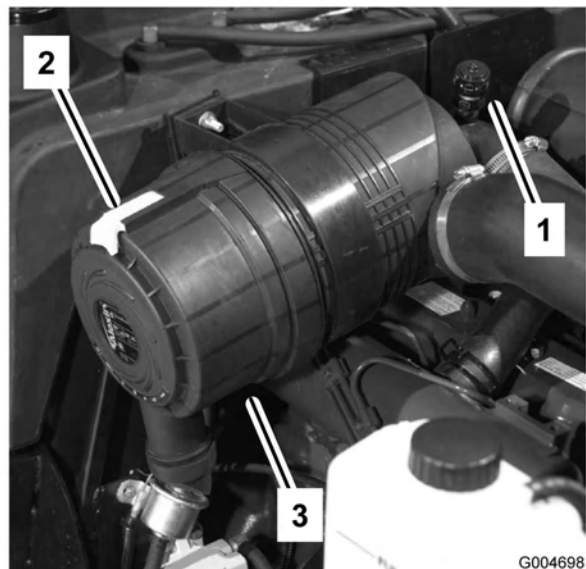


Bild 46

1. Luftfilteranzeige
2. Luftfilterriegel
3. Luftfilterabdeckung

Warten des Luftfilters

Wartungsintervall: Alle 50 Betriebsstunden

Alle 400 Betriebsstunden

1. Ziehen Sie den Riegel nach außen und drehen Sie die Luftfilterabdeckung nach links (Bild 46).
2. Entfernen Sie die Abdeckung vom Luftfiltergehäuse. Vor dem Entfernen des Filters sollten Sie schwache Druckluft (276 kPa [40 psi], sauber und trocken) verwenden, um große Schmutzablagerungen zwischen der Außenseite des Hauptfilters und dem Kanister zu entfernen. Verwenden Sie keine starke Druckluft, da Schmutz durch den Filter in den Einlass gedrückt werden könnte. Dieses Reinigen verhindert, dass Schmutz in den Einlass gelangt, wenn Sie den primären Filter abnehmen.

3. Entfernen Sie den Hauptfilter (Bild 47). Das Reinigen eines verwendeten Elements wird nicht empfohlen, da das Filtermedium beschädigt sein könnte. Prüfen Sie den neuen Filter auf Versandschäden, prüfen Sie das Dichtungsende des Filters und des Körpers. Verwenden Sie nie ein beschädigtes Element. Entfernen Sie **nicht** den Sicherheitsfilter (Bild 48).

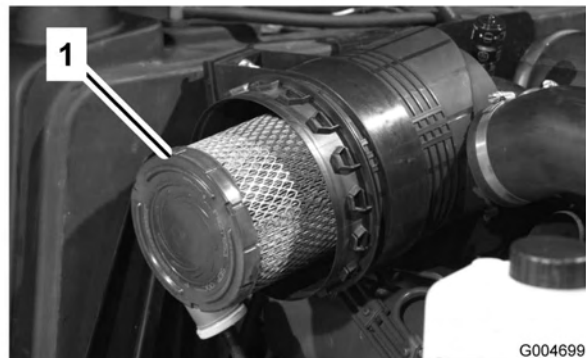


Bild 47

1. Hauptluftfilter

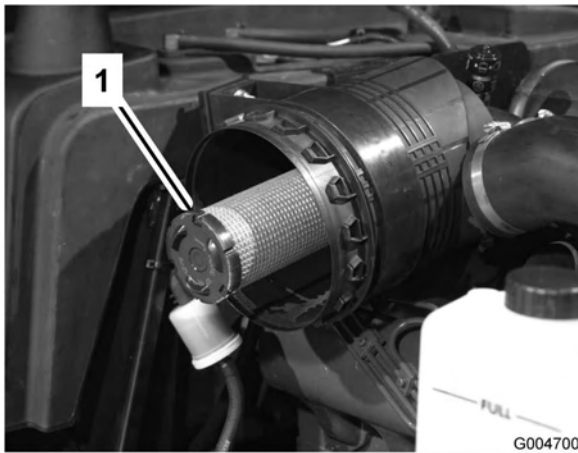


Bild 48

1. Sicherheitsluftfilter

Wichtig: Versuchen Sie nie, den Sicherheitsfilter zu reinigen (Bild 48). Tauschen Sie den Sicherheitsfilter bei jeder dritten Wartung des Hauptfilters aus.

4. Wechseln Sie den Hauptfilter aus (Bild 47).
5. Setzen Sie den neuen Filter ein. Drücken Sie auf den äußeren Rand des Elements, um es im Kanister zu platzieren. Drücken Sie nie auf die flexible Mitte des Filters.
6. Reinigen Sie den Schmutzauswurfanschluss in der abnehmbaren Abdeckung. Nehmen Sie das Gummiablassventil von der Abdeckung ab, reinigen Sie den Hohlraum und wechseln Sie das Ablassventil aus.
7. Setzen Sie die Abdeckung ein, richten Sie das Gummiablassventil (Bild 46) nach unten, ungefähr zwischen 17.00 und 19.00 Uhr (vom Ende her gesehen). Befestigen Sie den Riegel.

Warten des Motoröls und Filters

Wartungsintervall: Nach 50 Betriebsstunden

Alle 150 Betriebsstunden

Wechseln Sie das Öl und den Filter zunächst nach den ersten 50 Betriebsstunden und dann das Öl und den Filter alle 150 Stunden.

1. Entfernen Sie eine der Ablassschrauben (Bild 49) und lassen Sie das Öl in die Auffangwanne ab. Schrauben Sie die Ablassschraube wieder ein, nachdem das Öl abgelaufen ist.

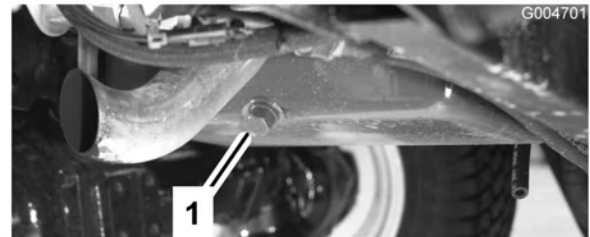


Bild 49

1. Ablassschraube für das Motoröl

2. Entfernen Sie den Ölfilter (Bild 50). Ölen Sie die neue Dichtung am Ölfilter leicht mit frischem Öl ein, bevor Sie den Filter eindrehen. **Ziehen Sie nicht zu fest.**

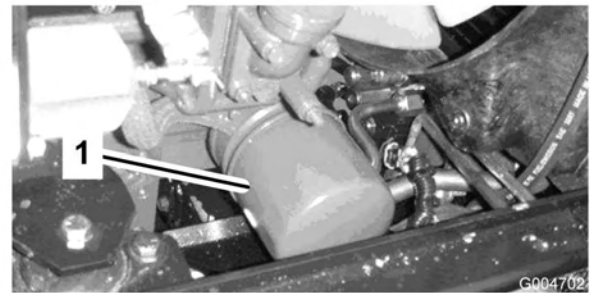


Bild 50

1. Motorölfilter

3. Gießen Sie dann Öl in das Kurbelgehäuse; siehe „Prüfen des Motoröls“.

Warten der Kraftstoffanlage

Warten der Kraftstoffanlage



Unter gewissen Bedingungen sind Dieseldieselfkraftstoff und -dünste äußerst brennbar und explosiv. Feuer und Explosionen durch Kraftstoff können Sie und Unbeteiligte verletzen und Sachschäden verursachen.

- Betanken Sie die Maschine mit Hilfe eines Trichters und nur im Freien sowie wenn der Motor abgestellt und kalt ist. Wischen Sie verschütteten Kraftstoff auf.
- Füllen Sie den Kraftstofftank nicht ganz auf. Füllen Sie so lange Kraftstoff in den Tank, bis der Füllstand 6 bis 13 mm unterhalb der Unterseite des Einfüllstutzens steht. Der verbleibende Raum im Tank ist für die Ausdehnung des Kraftstoffes erforderlich.
- Rauchen Sie beim Umgang mit Kraftstoff unter keinen Umständen und halten Kraftstoff von offenem Licht und jeglichem Risiko von Funkenbildung fern.
- Lagern Sie Kraftstoff in einem sauberen, zulässigen Kanister und halten den Deckel aufgeschraubt.

Kraftstofftank

Wartungsintervall: Alle 800 Betriebsstunden

Entleeren und reinigen Sie den Kraftstofftank alle 800 Stunden. Entleeren und reinigen Sie den Tank ebenfalls, wenn die Kraftstoffanlage verschmutzt ist oder die Maschine längere Zeit eingelagert wird. Spülen Sie den Tank nur mit frischem Kraftstoff.

Kraftstoffleitungen und -anschlüsse

Wartungsintervall: Alle 400 Betriebsstunden

Prüfen Sie die Leitungen und Anschlüsse alle 400 Stunden oder mindestens einmal jährlich. Prüfen Sie auf Verschleiß, Defekte oder lockere Anschlüsse.

Wasserabscheider

Wartungsintervall: Alle 400 Betriebsstunden

Entleeren Sie Wasser und andere Fremdstoffe täglich aus dem Wasserabscheider (Bild 51).

1. Stellen Sie einen sauberen Behälter unter den Kraftstofffilter.
2. Lösen Sie die Ablassschraube an der Unterseite der Filterglocke (Bild 51). Ziehen Sie anschließend die Schraube wieder fest.

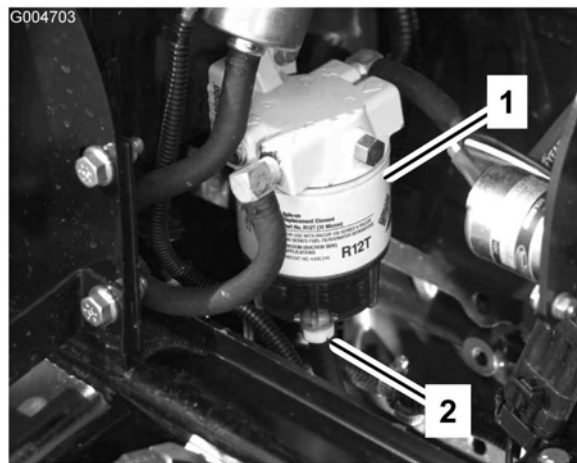


Bild 51

1. Wasserabscheider 2. Ablassschraube

Wechseln Sie die Filterglocke alle 400 Betriebsstunden aus.

- A. Reinigen Sie den Anbaubereich der Filterglocke.
- B. Entfernen Sie die Filterglocke und reinigen die Kontaktfläche.
- C. Ölen Sie die Dichtung der Filterglocke mit frischem Öl ein.
- D. Drehen Sie die Filterglocke per Hand, bis die Dichtung die Kontaktfläche berührt. Ziehen Sie sie dann um eine weitere 1/2 Umdrehung fester.

Austauschen des Kraftstoffvorfilters

Tauschen Sie den Kraftstoffvorfilter (Bild 52), der sich zwischen dem Kraftstofftank und der Kraftstoffpumpe befindet, alle 400 Betriebsstunden oder mindestens einmal jährlich aus.

1. Klemmen Sie beide Kraftstoffleitungen ab, so dass kein Kraftstoff ausströmen kann, wenn die Leitungen abgezogen werden.
2. Lösen Sie die Schlauchklemmen an beiden Seiten des Filters, und ziehen Sie die Kraftstoffleitungen vom Filter ab.

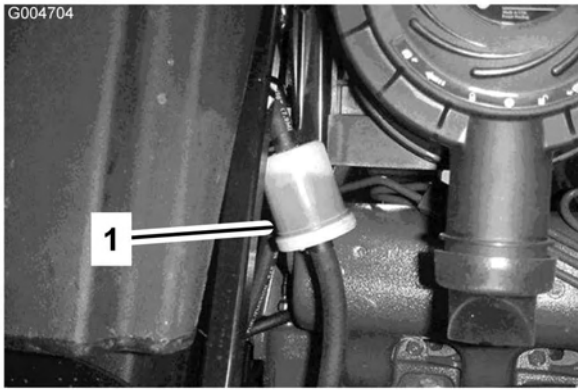


Bild 52

1. Kraftstoffvorfilter

3. Schieben Sie die Schlauchklemmen auf die Enden der Kraftstoffleitungen. Schieben Sie die Kraftstoffleitungen an den Kraftstofffilter heran und befestigen Sie sie mit Schlauchklemmen. Stellen Sie sicher, dass der Pfeil an der Seite des Filters auf die Einspritzpumpe gerichtet ist.

Entlüften der Injektoren

1. Lockern Sie den Leitungsanschluss an der Einspritzdüse Nr. 1 und am Halter an der Einspritzpumpe (Bild 53).

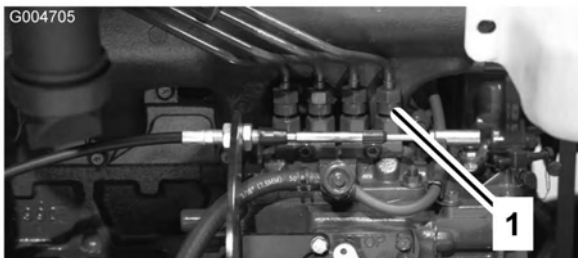


Bild 53

1. Einspritzdüse Nr. 1

2. Stellen Sie den Gasbedienungshebel auf „Schnell“.
3. Drehen Sie den Zündschlüssel auf Start und achten auf den Kraftstoffstrom um den Anschluss. Drehen Sie den Zündschlüssel auf die Aus-Stellung, wenn Sie einen ununterbrochenen Strom feststellen.
4. Ziehen Sie den Leitungsanschluss gut fest.
5. Wiederholen Sie diesen Vorgang an den restlichen Injektoren.

Warten der elektrischen Anlage

Aktivieren, Laden und Anschließen der Batterie

Wartungsintervall: Alle 50 Betriebsstunden

Warnung:

KALIFORNIEN

Warnung zu Proposition 65

Batteriepole, -klemmen und -zubehör enthalten Blei und Bleibestandteile. Dies sind Chemikalien, die laut den Behörden des Staates Kalifornien krebserregend sind und zu Erbschäden führen können. Waschen Sie sich nach dem Umgang mit diesen Materialien die Hände.

Hinweis: Beschaffen Sie Batteriesäure mit einem spezifischen Gewicht von 1,260 von Ihrem lokalen Batteriehändler und befüllen die Batterie damit, wenn die Batterie keine Säure enthält oder nicht aktiviert ist.

1. Heben Sie den Sitz an und stützen Sie ihn mit dem Ständer ab.
2. Entfernen Sie die Batterieabdeckung (Bild 54).



Bild 54

1. Batterieabdeckung

- Entfernen Sie die Fülldeckel von der Batterie (Bild 55) und füllen Sie jede Zelle langsam mit Säure, bis sie soeben die Platten bedeckt.



Die Batterieflüssigkeit enthält Schwefelsäure, die tödlich wirken und starke chemische Verbrennungen verursachen kann.

- Trinken Sie nie Batteriesäure und vermeiden Sie den Kontakt mit Haut, Augen und Kleidungsstücken. Tragen Sie eine Schutzbrille, um Ihre Augen zu schützen sowie Gummihandschuhe, um Ihre Hände zu schützen.
- Befüllen Sie die Batterie an einem Ort, an dem immer klares Wasser zum Spülen der Haut verfügbar ist.

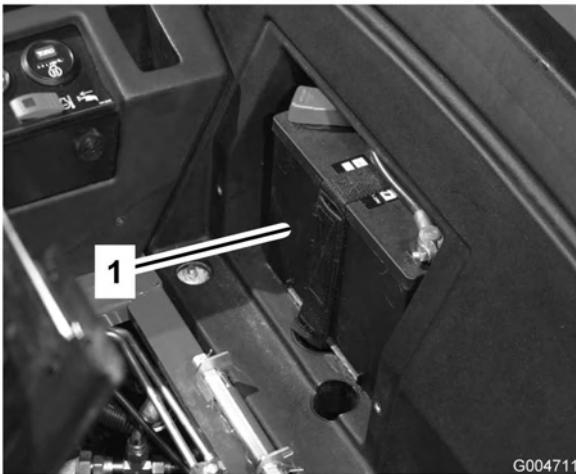


Bild 55

- Batterie

- Setzen Sie die Verschlussdeckel wieder auf die Zellen auf und schließen ein 3- bis 4-A-Batterieladegerät an die Batteriepole an. Laden Sie die Batterie bei einer Rate von 3 bis 4 Ampere vier bis acht Stunden lang auf.



Beim Laden der Batterie werden Gase erzeugt, die explodieren können.

Rauchen Sie nie in der Nähe der Batterie und halten Sie Funken und offenes Feuer von der Batterie fern.

- Ziehen Sie, wenn die Batterie voll geladen ist, den Netzstecker des Ladegeräts und klemmen dieses von den Batteriepolen ab.
- Entfernen Sie die Fülldeckel. Füllen Sie langsam Batteriesäure bis zum Füllring in alle Zellen nach. Bringen Sie die Fülldeckel wieder an.

Wichtig: Füllen Sie die Batterie nicht zu voll. Sonst strömt Batteriesäure auf andere Fahrzeugteile aus, was zu schwerer Korrosion und Beschädigung führt.

- Klemmen Sie das Pluskabel (Rot) am Pluspol (+) der Batterie und das Minuskabel (Schwarz) am Minuspol (-) der Batterie an und befestigen Sie die Kabel mit den Kopfschrauben und Muttern. Stellen Sie sicher, dass die Plusklemme (+) vollständig auf den Pluspol aufgezogen und das Kabel fest an die Batterie angeklemmt ist. Das Kabel darf die Batterieabdeckung nicht berühren. Ziehen Sie den Gummischuh über den Pluspol, um Kurzschlüssen vorzubeugen.



Batteriepole und Metallwerkzeuge können an metallischen Teilen Kurzschlüsse verursachen, was Funken erzeugen kann. Funken können zum Explodieren der Batteriegasen führen, was Verletzungen zur Folge haben kann.

- Vermeiden Sie, wenn Sie eine Batterie ein- oder ausbauen, dass die Batteriepole mit metallischen Maschinenteilen in Berührung kommen.
- Vermeiden Sie Kurzschlüsse zwischen metallischen Werkzeugen, den Batteriepolen und metallischen Maschinenteilen.



Das unsachgemäße Verlegen der Batteriekabel kann zu Schäden an der Maschine führen, und die Kabel können Funken erzeugen. Funken können zum Explodieren der Batteriegasen führen, was Verletzungen zur Folge haben kann.

- Klemmen Sie immer das Minuskabel (schwarz) ab, bevor Sie das Pluskabel (rot) abklemmen.
- Klemmen Sie immer zuerst das (rote) Pluskabel an, bevor Sie das (schwarze) Minuskabel anklemmen.

8. Überziehen Sie beide Batteriepole und Anschlüsse mit Grafo 112X-Fett (Toro, Bestellnummer 505-47), mit Vaseline oder leichtem Schmierfett, um einer Korrosion vorzubeugen. Ziehen Sie den Gummischuh über den Pluspol.
9. Bringen Sie die Batteriefachabdeckung wieder an.

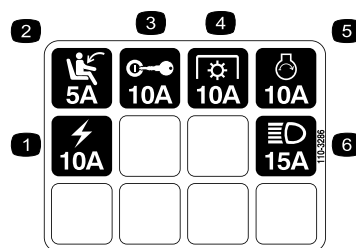


Bild 57

- | | |
|---------------------|----------------------------|
| 1. Leistungsausgang | 4. Zapfwellenantrieb (ZWA) |
| 2. Sitzschalter | 5. Startermagnet |
| 3. Zündschloss | 6. Beleuchtungskit |

Batteriepflege

Batterietyp der Gruppe 24.

Wichtig: Klemmen Sie vor Schweißarbeiten an der Maschine den Anschluss von der Lichtmaschine ab, um einer Beschädigung der elektrischen Anlage vorzubeugen.

Hinweis: Prüfen Sie den Batteriezustand wöchentlich oder alle 50 Betriebsstunden. Halten Sie die Pole und den gesamten Batteriekasten sauber, da sich eine verschmutzte Batterie langsam entlädt. Waschen Sie zum Reinigen der Batterie den ganzen Kasten mit Natronlauge. Spülen Sie mit klarem Wasser nach. Überziehen Sie die Batteriepole und Anschlüsse mit Grafo 112X-Schmiermittel (Toro Bestellnummer 505-47) oder mit Vaseline, um einer Korrosion vorzubeugen.

Sicherungen

Die elektrische Anlage der Maschine wird durch fünf Sicherungen geschützt. Diese befinden sich unter dem Armaturenbrett (Bild 56 und Bild 57).

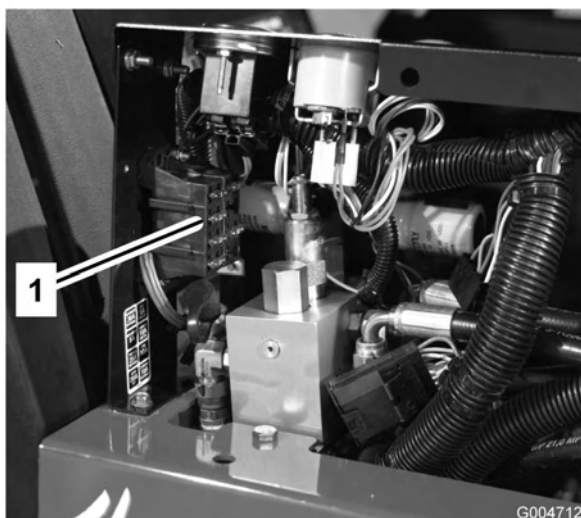


Bild 56

1. Sicherungen

Warten des Antriebssystems

Wechseln des Öls im Planetengetriebe

Wartungsintervall: Nach 200 Betriebsstunden

Alle 800 Betriebsstunden

Wechseln Sie den Ölfilter zunächst nach den ersten 200 Betriebsstunden. Wechseln Sie dann das Öl alle 800 Betriebsstunden oder mindestens jährlich. Verwenden Sie ein SAE 85W-140 Qualitätsgetriebeöl.

1. Stellen Sie die Maschine auf eine ebene Fläche und positionieren Sie das Rad so, dass sich die Prüf-/Ablassschraube (Bild 58) in der tiefsten Stellung befindet.

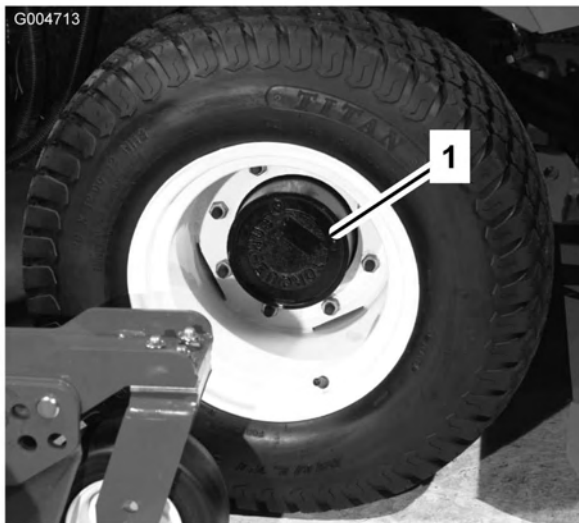


Bild 58

1. Prüf-/Ablassschraube
-
2. Stellen Sie ein Auffanggefäß unter die Nabe, entfernen die Verschlusschraube und lassen das Öl ablaufen.
 3. Stellen Sie, wenn das Öl vollständig abgelaufen ist, das Rad so, dass sich die Verschlusschraube in der 10-Uhr- oder der 2-Uhr-Stellung befindet.
 4. Stellen Sie ein Auffanggefäß unter das Bremsgehäuse an der anderen Seite des Rads (Bild 59).
 5. Entfernen Sie die Ablassschraube von der Unterseite des Gehäuses und lassen das Öl ab.
 6. Drehen Sie, wenn das Öl vollständig abgelaufen ist, die Verschlusschraube wieder in das Gehäuse.
 7. Gießen Sie ca. 0,5 l SAE 85W-140 wt. Qualitätsgetriebeöl im Einfüllstutzen des

Planetengetriebes (in der 10-Uhr- oder der 2-Uhr-Stellung), bis der Füllstand die Unterseite des Prüflochs im Bremsgehäuse erreicht. Drehen Sie die Verschlusschraube wieder auf.

8. Wiederholen Sie die Schritte am gegenüberliegenden Getriebe.

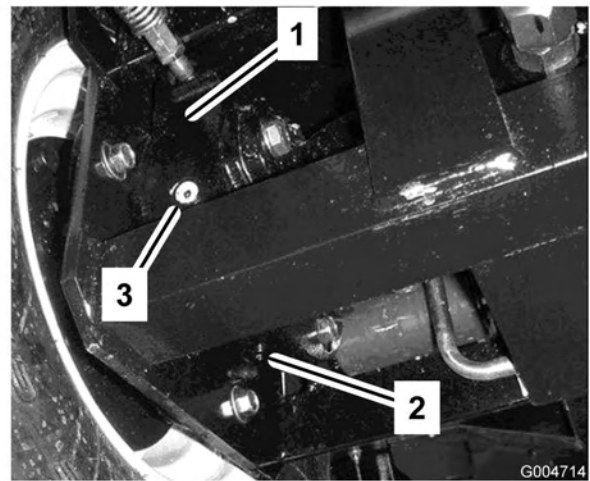


Bild 59

1. Bremsgehäuse
2. Ablassschraube
3. Prüfschraube

Wechseln des Schmierstoffs in der Hinterachse

Wartungsintervall: Nach 200 Betriebsstunden

Alle 800 Betriebsstunden

Wechseln Sie das Öl nach den ersten 200 Betriebsstunden und dann alle 800 Stunden.

1. Stellen Sie die Maschine auf eine ebene Fläche.
2. Reinigen Sie den Bereich um die drei Ablassschrauben, d. h. jeweils eine an beiden Enden und eine in der Mitte (Bild 60).
3. Entfernen Sie die Prüfschrauben, damit das Öl schneller abläuft.
4. Entfernen Sie die Ablassschraube und lassen das Öl in die Auffanggefäße abfließen.

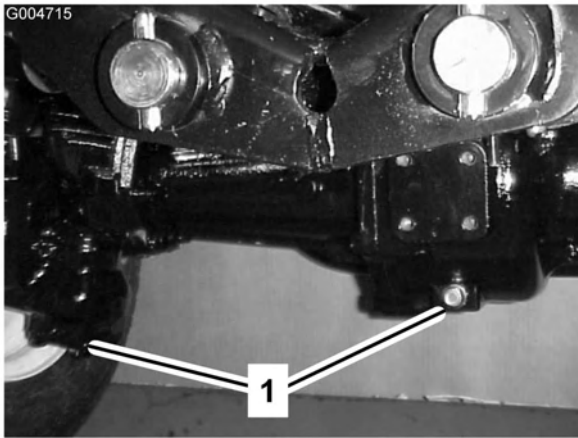


Bild 60

1. Lage der Ablassschraube

-
5. Reinigen Sie den Bereich um die Ablassschraube an der Unterseite des Getriebes (Bild 61).
 6. Entfernen Sie die Ablassschraube und lassen das Öl in ein Auffanggefäß ab. Entfernen Sie die Füllschraube, damit das Öl schneller abläuft.

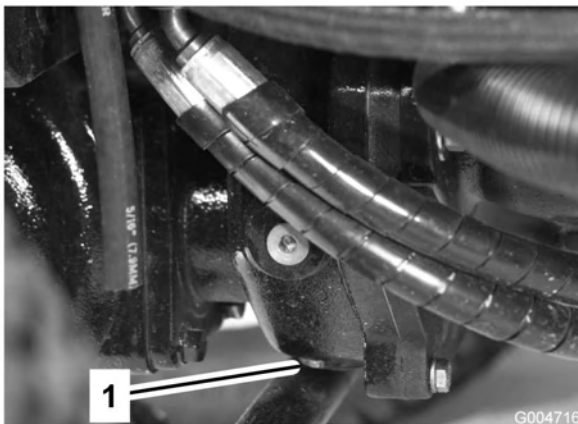


Bild 61

1. Ablassschraube

-
7. Füllen Sie so viel Öl ein, dass der Füllstand die Unterseite der Prüfschraubenöffnungen erreicht; siehe „Prüfen des Schmierstoffes in der Hinterachse“ und „Prüfen des Schmierstoffes im Getriebe der Hinterachse“.
 8. Drehen Sie die Stöpsel wieder ein.

Prüfen der Vorspur der Hinterräder

Wartungsintervall: Alle 800 Betriebsstunden

Prüfen Sie die Vorspur der Hinterräder alle 800 Betriebsstunden oder mindestens einmal jährlich.

Warten der Kühlanlage

Reinigen der Motorkühlanlage

Wartungsintervall: Alle 100 Betriebsstunden

Alle 2 Jahre

Entfernen Sie den Schmutz vom Öl- und vom Motorkühler täglich. Reinigen Sie unter besonders schmutzigen Bedingungen häufiger.

1. Stellen Sie den Motor ab und heben die Motorhaube an. Entfernen Sie alle Schmutzrückstände aus dem Motorraum.
2. Entfernen Sie die Handräder (Bild 62), mit denen der Ölkühler am Rahmen befestigt ist.

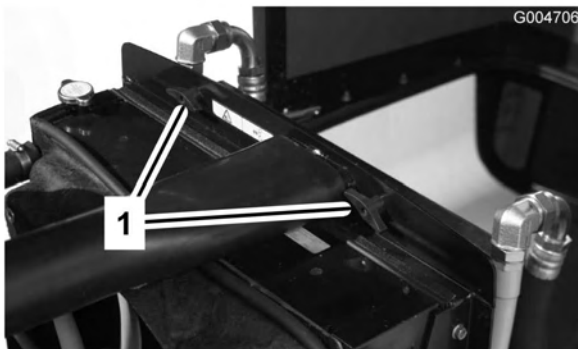


Bild 62

1. Handräder

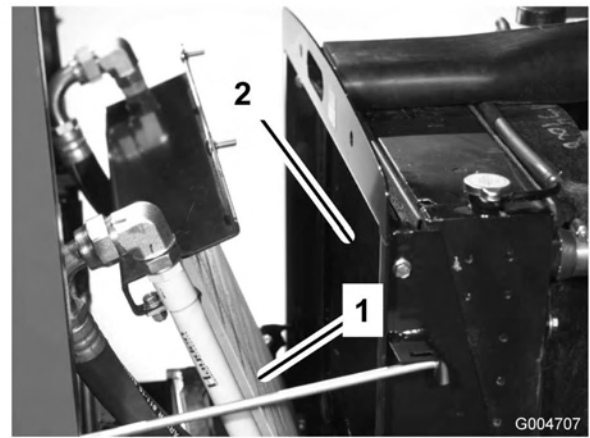


Bild 63

1. Ölkühler
 2. Kühler
-
4. Schwenken Sie den Ölkühler in seine ursprüngliche Position zurück. Befestigen Sie ihn mit den Handrädern am Rahmen ab und schließen Sie die Motorhaube.

3. Kippen Sie den Ölkühler nach hinten. Reinigen Sie beide Seiten des Ölkühler- und des Wasserkühlerbereichs (Bild 63) gründlich mit Druckluft.

Wichtig: Das Reinigen des Kühlers oder Ölkühlers mit Wasser kann zu frühzeitigem Verrosten und einer Beschädigung der Bauteile führen.

Warten der Bremsen

Einstellen der Betriebsbremsen

Stellen Sie die Betriebsbremsen ein, wenn das Bremspedal mehr als 25 mm Spiel hat, oder wenn die Bremsen nicht mehr gut genug greifen. Als Spiel gilt die Entfernung, die das Bremspedal zurücklegt, bevor ein Bremswiderstand spürbar ist.

1. Ziehen Sie die Sperrlasche aus den Bremspedalen heraus, so dass beide Bremsen unabhängig voneinander wirken können.
2. Ziehen Sie die Bremsen strammer, um das Spiel der Bremspedale zu reduzieren:
 - A. Lockern Sie die vordere Mutter an der Gewindeseite des Bremszuges.
 - B. Ziehen Sie dann die hintere Mutter fest, um den Zug nach hinten zu bewegen, bis die Bremspedale ein Spiel zwischen 13 und 25 mm aufweisen.
 - C. Ziehen Sie die vordere Mutter fest, wenn die Bremsen einwandfrei eingestellt sind.

Warten der Riemen

Warten des Lichtmaschinen-Treibriemens

Wartungsintervall: Nach 10 Betriebsstunden

Alle 100 Betriebsstunden

Prüfen Sie den Zustand und die Spannung der Treibriemen (Bild 64) alle 100 Betriebsstunden.

1. Bei einer einwandfreien Spannung lässt sich der Riemen 10 mm durchbiegen, wenn eine Kraft von 4,5 kg in der Mitte zwischen den Riemenscheiben angesetzt wird.
2. Lockern Sie bei einer Durchbiegung von mehr oder weniger als 10 mm die Befestigungsschrauben der Lichtmaschine (Bild 64). Erhöhen oder reduzieren Sie die Spannung des Lichtmaschinen-Treibriemens und ziehen Sie die Schrauben wieder fest. Prüfen Sie die Riemenspannung noch einmal auf korrekte Einstellung.

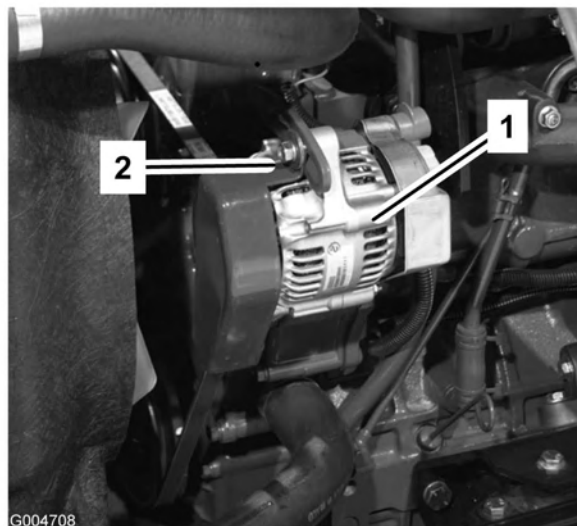


Bild 64

1. Lichtmaschine 2. Befestigungsschraube

Nachspannen der Messertreibriemen

Wartungsintervall: Nach 10 Betriebsstunden

Alle 50 Betriebsstunden

Prüfen Sie den Zustand und die Spannung der Treibriemen nach den ersten acht Betriebsstunden und dann alle 50 Betriebsstunden.

Wenn der Treibriemen richtig gespannt ist, sollte die Messung an der Verlängerungsfeder (Haken zu Haken) innen ungefähr $8,9 \text{ cm} \pm 6 \text{ mm}$ betragen. Wenn die Federspannung richtig ist, stellen Sie die Anschlagsschraube (Schlossschraube) ein, bis der Abstand zwischen dem Schraubenkopf und dem Spannung ungefähr $3 + 1,5/0,0 \text{ mm}$ beträgt (Bild 65).

Hinweis: Achten Sie darauf, dass der Riemen auf der Federseite der Riemenführung positioniert ist (Bild 65).

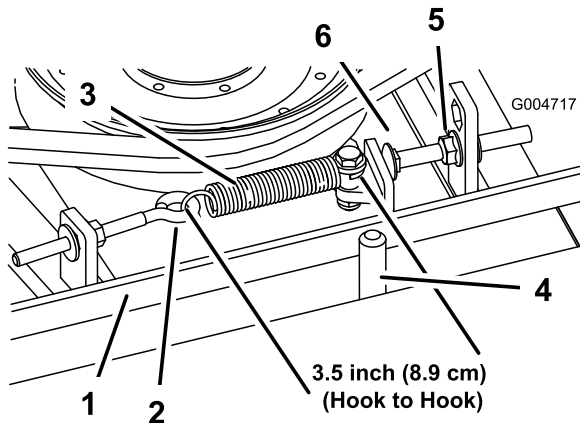


Bild 65

- | | |
|-----------------------|----------------------|
| 1. Riemen | 4. Riemenführung |
| 2. Augenbolzen | 5. Bundmutter |
| 3. Verlängerungsfeder | 6. Anschlagsschraube |

die Spannscheibe vom Riemen weg, um diesen zu entspannen.

Hinweis: Wenn Sie die Anschlagsschraube von der Befestigungslasche abnehmen, müssen Sie darauf achten, dass sie in das Loch eingesetzt wird, in dem der Kopf der Anschlagsschraube mit dem Spannarm ausgerichtet ist.

- Entfernen Sie die Schrauben, mit denen der Hydraulikmotor am Mähwerk befestigt ist (Bild 66). Heben Sie den Motor vom Mähwerk ab und legen ihn auf die Oberseite des Mähwerks.

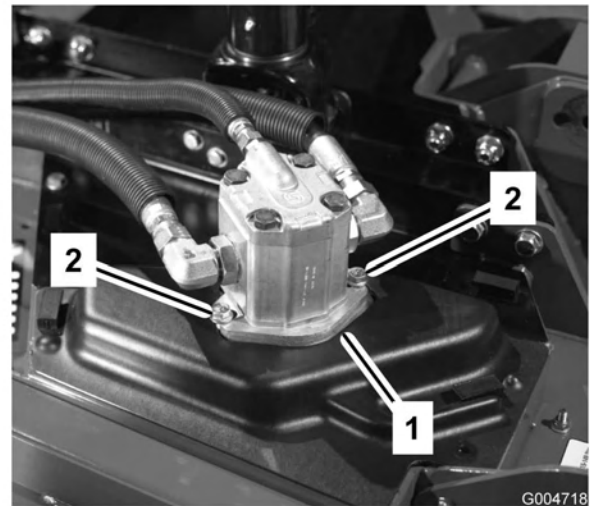


Bild 66

- | | |
|-------------------|--------------------------|
| 1. Hydraulikmotor | 2. Befestigungsschrauben |
|-------------------|--------------------------|

Austauschen des Messertreibriemens

Wartungsintervall: Alle 800 Betriebsstunden

Der von der gefederten Spannscheibe gespannte Messertreibriemen ist sehr haltbar. Nach einem längeren Einsatz wird er dennoch Anzeichen von Verschleiß aufweisen. Anzeichen eines abgenutzten Treibriemens sind: Das Quietschen des Riemens, wenn er sich dreht, das Schlüpfen der Messer beim Mähen, zerfranste Ränder, Versengen und Risse. Tauschen Sie den Treibriemen aus, wenn Sie einen dieser Umstände feststellen.

- Senken Sie das Mähwerk auf den Werkstattboden ab. Entfernen Sie die Abdeckungen von der Oberseite des Mähwerks und legen diese zur Seite.
- Lösen Sie den Augenbolzen, um die Verlängerungsfeder abzunehmen (Bild 65).
- Lösen Sie die Bundmutter, mit der die Anschlagsschraube an der Befestigungslasche befestigt ist. Schieben Sie die Mutter so weit zurück, dass der Spannarm an der Anschlagsschraube vorbeigeführt werden kann (Bild 65). Bewegen Sie

- Entfernen Sie den alten Riemen von den Spindelscheiben und der Spannscheibe.
- Verlegen Sie den neuen Riemen um die Spindelscheiben und die Spannscheiben.
- Positionieren Sie den Hydraulikmotor nach dem Verlegen des Riemens um die Riemenscheiben auf dem Mähwerk. Befestigen Sie den Motor mit den vorher entfernten Schrauben am Mähwerk.

Hinweis: Achten Sie darauf, dass der Riemen auf der Federseite der Riemenführung positioniert ist (Bild 65).

- Setzen Sie die Verlängerungsfeder (Bild 65) wieder in den Augenbolzen ein und spannen Sie den Riemen wie folgt:
 - Wenn der Treibriemen richtig gespannt ist, sollte die Messung an der Verlängerungsfeder (Haken zu Haken) innen ungefähr $8,9 \text{ cm} \pm 6 \text{ mm}$ betragen.
 - Wenn die Federspannung richtig ist, stellen Sie die Anschlagsschraube (Schlossschraube) ein, bis

der Abstand zwischen dem Schraubenkopf und dem Spannung ungefähr $3 + 1,5/0,0$ mm beträgt.

Warten der Bedienelementanlage

Einstellen des Gaszugs

Wartungsintervall: Nach 50 Betriebsstunden

Alle 400 Betriebsstunden

Stellen Sie den Gaszug (Bild 67) so ein, dass der Drehzahlreglerhebel am Motor die Schrauben für die niedrige und die hohe Drehzahl berührt, bevor der Gasbedienungshebel den Schlitz im Armaturenbrett berührt.

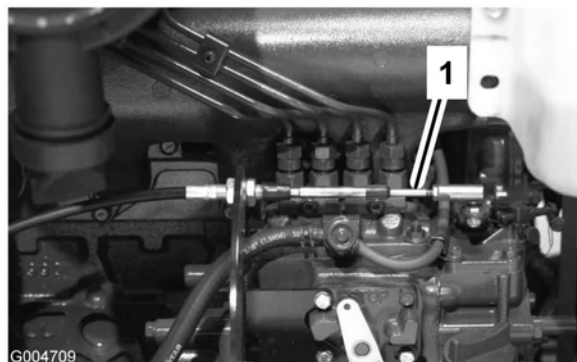


Bild 67

1. Gaszug

Einstellen des Fahrpedalgestänges

Das Fahrpedal sollte ganz durchgetreten sein, wenn es den Anschlag berührt. Führen Sie, wenn das nicht der Fall ist, die folgenden Schritte durch:

1. Stellen Sie die Maschine auf eine ebene Fläche, stellen den Motor ab und senken die Mähwerke auf den Boden ab. Ziehen Sie den Zündschlüssel ab.
2. Prüfen Sie die Einstellung des Anschlages des Fahrpedals. Der Abstand zwischen der Oberseite des Ständers und der Oberseite des Anschlages muss 38 mm betragen (Bild 68). Lockern Sie die Muttern und stellen die Entfernung bei Bedarf ein.

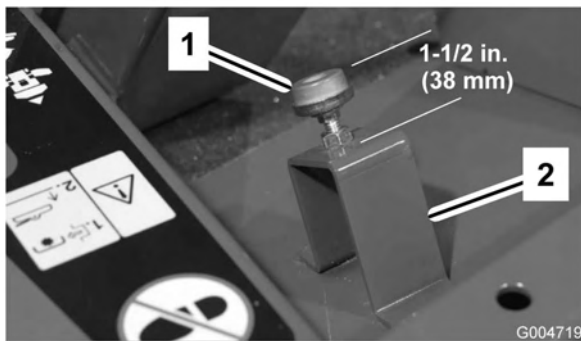


Bild 68

1. Fahrpedalanschlag 2. Ständer

3. Lockern Sie die Klemmmuttern am Stangenende und stellen die Länge der Fahrpedalstange (Bild 69) so ein, dass das Pedal den Anschlag kurz vor dem Zeitpunkt erreicht, zu dem der Pumpenhebel seinen vollen Ausschlag erreicht. Ziehen Sie dann die Klemmmuttern fest.

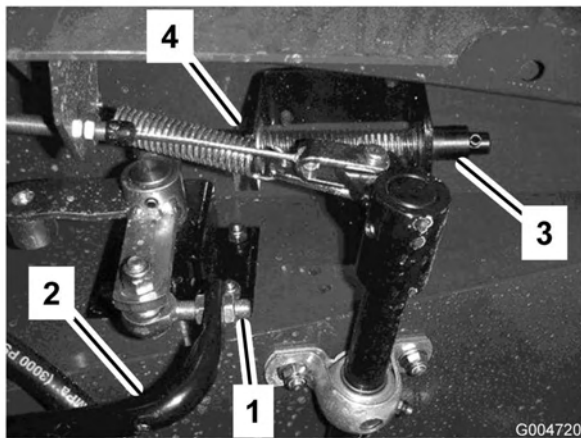


Bild 69

1. Stangenende 3. Neutralrücklauffeder
2. Fahrtriebsstange 4. Klemmmutter

4. Drehen Sie den Zündschlüssel auf „Lauf“, ohne den Motor zu starten. Lockern Sie die Klemmmutter und stellen die Länge der Neutralrücklauffeder so ein, dass der Alarmsummer zu ertönen beginnt. Ziehen Sie dann die Klemmmutter fest.
5. Drehen Sie den Zündschlüssel auf „Aus“.

Warten der Hydraulikanlage

Wechseln des Hydrauliköls

Wartungsintervall: Nach 200 Betriebsstunden

Alle 800 Betriebsstunden

Wechseln Sie das Hydrauliköl unter normalen Betriebsbedingungen alle 800 Betriebsstunden. Setzen Sie sich, wenn das Öl verunreinigt wird, mit Ihrem Toro Vertragshändler in Verbindung, um die Anlage spülen zu lassen. Verunreinigtes Öl sieht im Vergleich zu sauberem Öl milchig oder schwarz aus.

1. Stellen Sie den Motor ab und heben die Motorhaube an.
2. Lockern Sie das Ablassventil an der Unterseite des Behälters und lassen das Hydrauliköl in ein größeres Auffanggefäß ablaufen. Schließen Sie das Ventil wieder, wenn kein Hydrauliköl mehr ausströmt.
3. Füllen Sie den Tank (Bild 69) mit ungefähr 30 l Hydrauliköl, siehe „Prüfen der Hydraulikanlage“.

Wichtig: Verwenden Sie nur die angegebenen Hydrauliköle. Andere Ölsorten können die hydraulische Anlage beschädigen.



Bild 70

1. Hydraulikölbehälter

4. Schrauben Sie den Behälterdeckel wieder auf. Starten Sie den Motor und benutzen alle hydraulischen Bedienelemente, um das Hydrauliköl in der ganzen Anlage zu verteilen. Prüfen Sie gleichfalls die Dichtheit und stellen dann den Motor ab.
5. Prüfen Sie den Ölstand und gießen so viel Öl ein, dass der Ölstand die Voll-Marke am Peilstab erreicht. **Nicht überfüllen.**

Wechseln des Hydraulikölfilters

Wartungsintervall: Nach 200 Betriebsstunden

Alle 800 Betriebsstunden

Wechseln Sie beide Hydraulikölfilter nach den ersten 200 Betriebsstunden. Wechseln Sie die Filter dann unter normalen Betriebsbedingungen alle 800 Betriebsstunden.

Verwenden Sie dabei nur Toro Originalersatzfilter, Bestellnummer 94-2621 für die linke Seite der Maschine und 75-1310 für die rechte Seite der Maschine.

Wichtig: Der Einsatz anderer Filter führt u. U. zum Verlust Ihrer Garantieansprüche für einige Bauteile.

1. Stellen Sie die Maschine auf eine ebene Fläche, senken die Mähwerke ab, stellen den Motor ab, aktivieren die Feststellbremse und ziehen den Zündschlüssel ab.
2. Reinigen Sie den Anbaubereich des Filters. Stellen Sie eine Auffangwanne unter den Filter und entfernen den Filter (Bild 71).

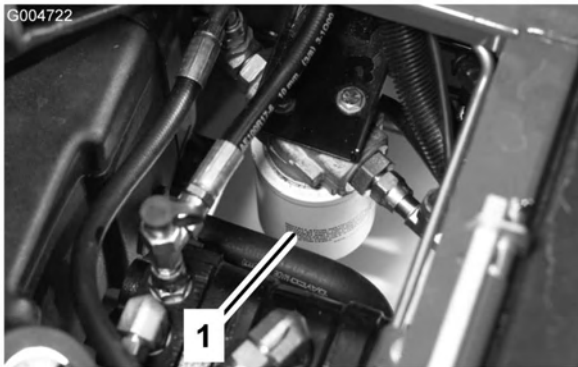


Bild 71

3. Ölen Sie die neue Filterdichtung ein und füllen den Filter mit Hydrauliköl.
4. Stellen Sie sicher, dass der Anbaubereich des Filters sauber ist. Drehen Sie den neuen Filter ein, bis die Dichtung die Ansatzfläche berührt; ziehen Sie dann den Filter um eine weitere 1/2 Umdrehung fester.
5. Starten Sie den Motor und lassen ihn ca. zwei Minuten lang laufen, um die Anlage zu entlüften. Stellen Sie den Motor ab und prüfen Sie die Dichtheit.

Prüfen der Hydraulikleitungen und -schläuche

Wartungsintervall: Alle 2 Jahre

Prüfen Sie die hydraulischen Leitungen und Schläuche täglich auf Dichtheit, Knicke, lockere Stützteile, Abnutzung, lockere Verbindungsteile, witterungsbedingte Minderung und chemischen Angriff. Führen Sie alle erforderlichen Reparaturen vor der Inbetriebnahme durch.



Unter Druck austretendes Hydrauliköl kann unter die Haut dringen und Verletzungen verursachen.

- Stellen Sie sicher, dass alle hydraulischen Anschlüsse fest angezogen sind und dass sich alle hydraulischen Schläuche und Leitungen in einwandfreiem Zustand befinden, bevor Sie die Anlage unter Druck stellen.
- Halten Sie Ihren Körper und Ihre Hände von Nadellöchern und Düsen fern, aus denen Hydrauliköl unter hohem Druck ausgestoßen wird.
- Gehen Sie hydraulischen Undichtheiten nur mit Pappe oder Papier nach.
- Entspannen Sie den Druck in der Hydraulikanlage auf eine sichere Art und Weise, bevor Sie irgendwelche Arbeiten an der Anlage durchführen.
- Konsultieren Sie beim Einspritzen unter die Haut sofort einen Arzt.

Teststellen – Hydraulikanlage

An den Teststellen kann der Druck in den hydraulischen Kreisen gemessen werden. Ihr Toro Vertragshändler ist Ihnen bei Fragen gerne behilflich.

An der Teststelle A (Bild 72), die sich an der linken Seite der Maschine befindet, wird der Druck des Vorwärtsantriebs gemessen.



Bild 72

1. Teststelle A

An der Teststelle B (Bild 73), die sich an der rechten Seite der Maschine befindet, wird der Druck des Rückwärtsantriebs gemessen.

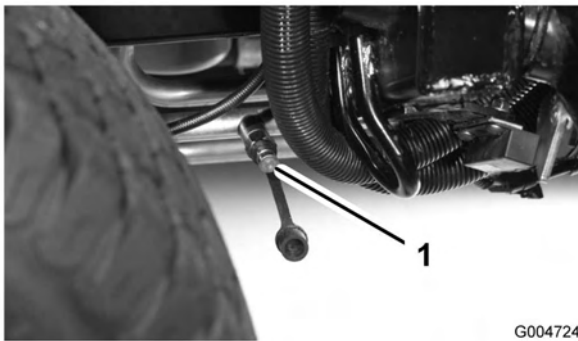


Bild 73

1. Teststelle B

An der Teststelle C (Bild 74), die sich an der linken Seite der Maschine befindet, wird der Druck des linken Mähwerks gemessen.

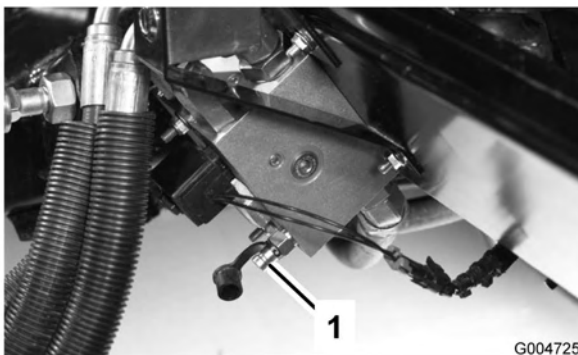


Bild 74

1. Teststelle C

An der Teststelle D (Bild 75), die sich an der rechten Seite der Maschine befindet, wird der Druck des rechten Mähwerks gemessen.

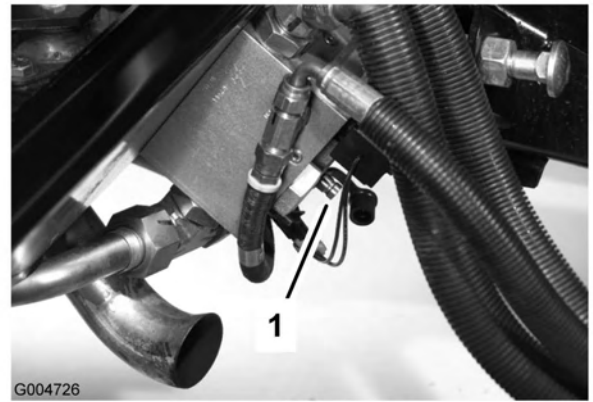


Bild 75

1. Teststelle D

An der Teststelle E (Bild 76), die sich unter dem Kühler befindet, wird der Druck des Allradantriebs im Rückwärtsgang gemessen.

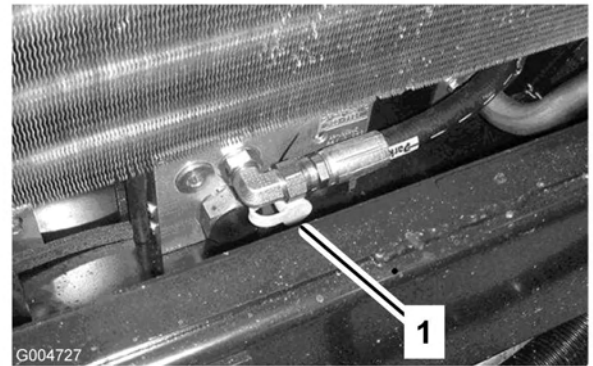


Bild 76

1. Teststelle E

An der Teststelle F (Bild 77), die sich unter dem Sitz befindet, wird der Druck des Hubschaltkreises gemessen.

An der Teststelle G (Bild 77), die sich unter dem Sitz befindet, wird der Druck des Ladeschaltkreises gemessen.

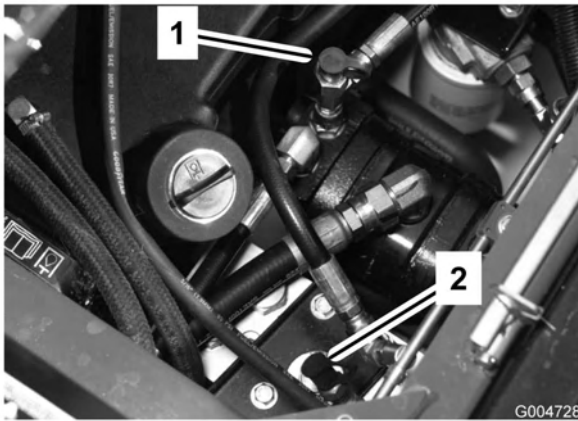


Bild 77

1. Teststelle F 2. Teststelle G

An der Teststelle H (Bild 78) wird der Druck des Schaltkreises am vorderen Mähwerk gemessen.

An der Teststelle J (Bild 78) wird der Lenkdruck gemessen.

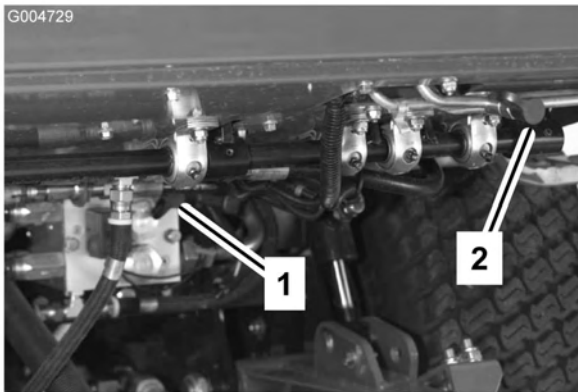


Bild 78

1. Teststelle I 2. Teststelle H

An der Gegengewicht-Teststelle (Bild 79) wird der Druck des Gegengewichtskreises eingestellt. Stellen Sie den Gegengewichtsdruck auf 3241 kPa (470 psi) ein. Drehen Sie zum Erhöhen des Gegengewichtsdrucks die Einstellschraube (Bild 79) nach rechts, um den Druck zu erhöhen, und nach links, um ihn zu verringern.

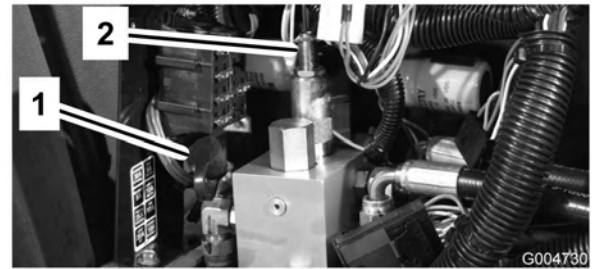


Bild 79

1. Gegengewicht-Teststelle 2. Gegengewicht-Einstellschraube

Einstellen des Mähwerk-Flussreglers

Mit dem Stromventil (Bild 80) stellen Sie die Geschwindigkeit ein, mit der das Mähwerk abgesenkt wird.

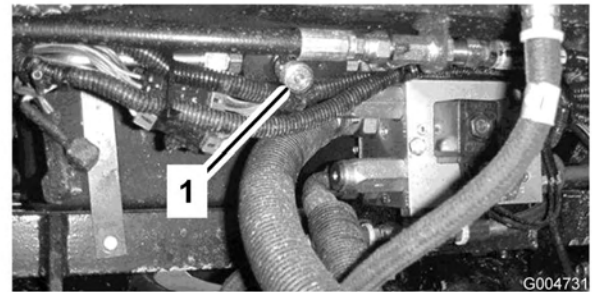


Bild 80

1. Stromventil

Mähwerkwartung

Einstellen des Transportriegels

Stellen Sie den Transportriegel (Bild 81) ggf. wie folgt ein:

1. Heben Sie das vordere Mähwerk etwas an, aktivieren die Feststellbremse und stellen den Motor ab. Ziehen Sie den Zündschlüssel ab.
2. Lösen Sie die Klemmmuttern, mit denen das Riegelarmscharnier am Zugmaschinenrahmen befestigt ist.
3. Schieben Sie das Riegelarmscharnier nach innen oder außen, bis das Gummikissen der Einstellschraube unter dem Mähwerkriegel zentriert ist. Ziehen Sie die Bundmuttern fest.

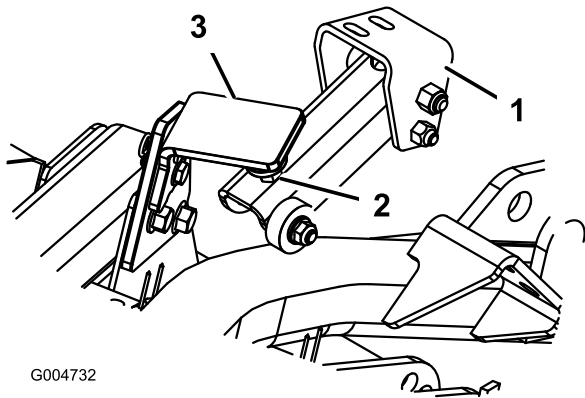


Bild 81

1. Riegelarmscharnier
2. Einstellschraube
3. Mähwerkriegel

4. Der Abstand zwischen dem Gummikissen der Einstellschraube (Bild 82) und dem Mähwerkriegel sollte 3,2 mm betragen. Wenn der Abstand eingestellt werden muss, lösen Sie die Mutter an der Einstellschraube und stellen Sie sie entsprechend ein. Ziehen Sie die Mutter dann fest.

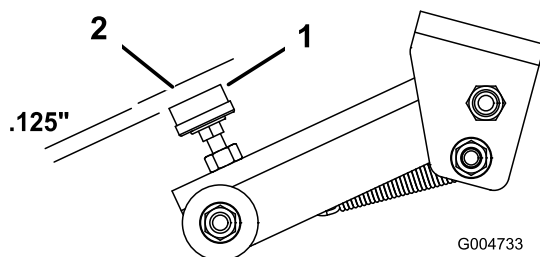


Bild 82

1. Einstellschraube
2. Mähwerkriegel

Hochkippen des vorderen Mähwerks

Hinweis: Obwohl es für normale Wartungsarbeiten nicht erforderlich ist, lässt sich das vordere Mähwerk in eine aufrechte Stellung hochkippen (Bild 83). So klappen Sie das Mähwerk hoch:



Bild 83

1. Heben Sie das vordere Mähwerk etwas vom Boden ab, aktivieren die Feststellbremse und stellen den Motor ab. Ziehen Sie den Zündschlüssel ab.
2. Nehmen Sie den Splint und den Lastösenbolzen ab, mit denen der Transportriegel des Mähwerks an der Riegelplatte befestigt ist (Bild 84). Drehen Sie den Riegel zum Heck des Mähwerks.

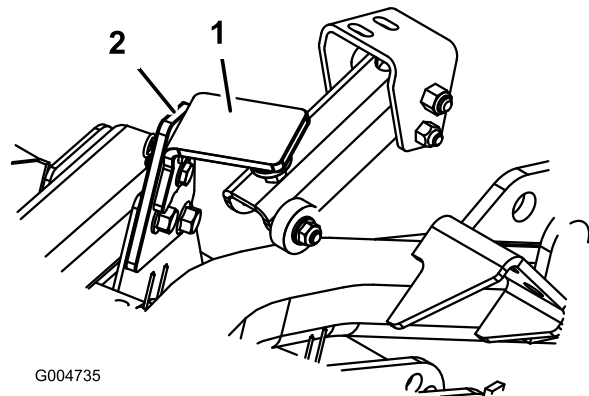


Bild 84

1. Transportriegel
2. Riegelplatte

3. Entfernen Sie den Splint und den Lastösenbolzen, mit denen die Schnitthöhenkette an der Rückseite des Mähwerks befestigt ist.
4. Starten Sie den Motor und heben das vordere Mähwerk langsam hoch; stellen Sie dann den Motor ab. Ziehen Sie den Zündschlüssel ab.

- Halten Sie die Vorderseite des Mähwerks fest und heben es in die aufrechte Stellung hoch.
- Halten Sie das Mähwerk dann in der aufrechten Stellung, bringen das Kabelende über dem Stift am Mähwerkhubarm an und befestigen es mit einem Splint (Bild 85).

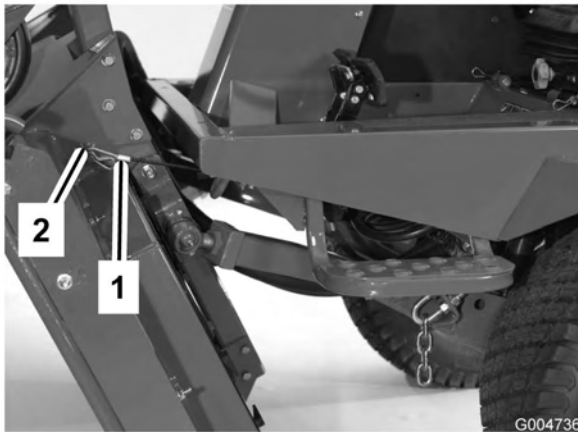


Bild 85

- Kabel
- Stift

Ablassen des vorderen Mähwerks

- Lassen Sie sich von einem Erwachsenen helfen und halten das Mähwerk in der aufrechten Stellung fest. Entfernen Sie dann den Splint, mit dem das Kabelende befestigt ist, und entfernen Sie das Kabel vom Stift.
- Drehen (klappen) Sie das Mähwerk nach unten.
- Bewahren Sie das Kabel unter der Fahrerstation auf.
- Nehmen Sie auf dem Sitz Platz, starten den Motor und senken das Mähwerk ab, bis es sich soeben über dem Boden befindet.
- Befestigen Sie die Schnitthöhenkette an der Rückseite des Mähwerks.
- Drehen Sie den Transportriegel nach oben in die richtige Stellung und befestigen Sie ihn mit einem Lastösenbolzen und einem Splint.

Einstellen der Mähwerkneigung

Messen der Mähwerkneigung

Die Mähwerkneigung ist der Unterschied der Schnitthöhe von der Vorderseite des Messers bis zur

Rückseite. Toro empfiehlt eine Messerneigung von 6 mm. Das heißt, das Messer steht hinten 6 mm höher als vorne.

- Stellen Sie die Maschine auf eine ebene Fläche der Werkstatt.
- Stellen Sie das Mähwerk auf die gewünschte Schnitthöhe.
- Drehen Sie Messer Nr. 1 so, dass es geradeaus weist.
- Messen Sie die Entfernung vom Boden bis zur vorderen Spitze des Messers mit einem kurzen Lineal. Drehen Sie die Messerspitze nach hinten und messen den Abstand zwischen dem Boden und der Messerspitze.
- Ziehen Sie den vorderen Wert vom hinteren ab, um die Messerneigung zu berechnen.

Einstellen des Frontmähwerks

- Lockern Sie die Klemmmuttern an der Ober- oder Unterseite des U-Bügels an der Schnitthöhenkette (Bild 86).
- Stellen Sie den anderen Mutternsatz ein, um die Rückseite des Mähwerks anzuheben oder abzusenken und so die korrekte Mähwerkneigung herbeizuführen.
- Ziehen Sie die Klemmmuttern fest.

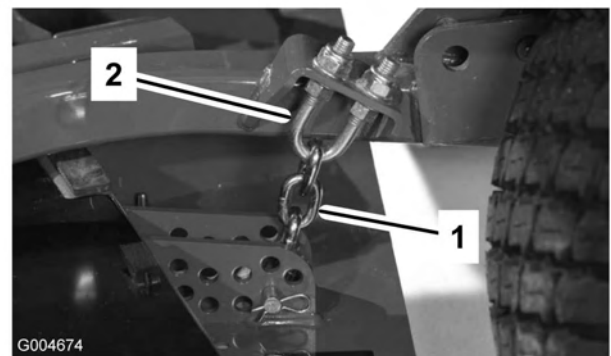


Bild 86

- Schnitthöhenkette
- U-Schraube

Einstellen der seitlichen Mähwerke

Wartungsintervall: Alle 800 Betriebsstunden

- Entfernen Sie die Spannkappe von der Spindelwelle und ziehen die Spindel aus dem Laufradarm heraus (Bild 87). Stecken Sie die Beilagscheiben nach Bedarf um, um das Laufrad anzuheben oder abzusenken, bis das Mähwerk die korrekte Neigung erhalten hat.
- Montieren Sie die Spannkappe wieder.

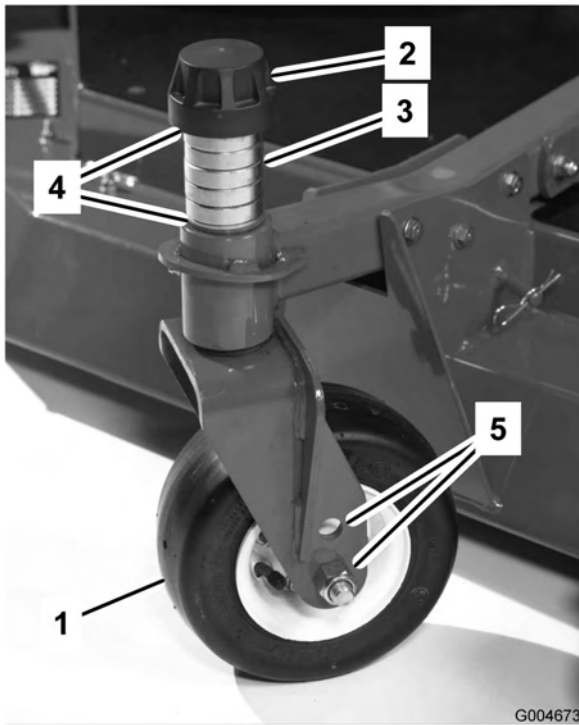


Bild 87

- | | |
|------------------|---------------------------|
| 1. Laufrad | 4. Beilagscheiben |
| 2. Spannkappe | 5. Achsbefestigungslöcher |
| 3. Distanzstücke | |

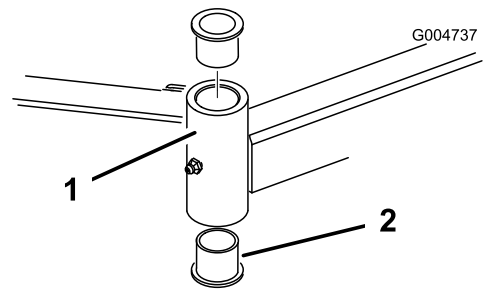


Bild 88

- | | |
|-------------------|------------|
| 1. Laufradarmrohr | 2. Büchsen |
|-------------------|------------|

5. Fetten Sie die Innen- und Außenseiten der neuen Büchsen ein. Treiben Sie die Büchsen mit einem Hammer und einem Stück Flachstahl in das Befestigungsrohr ein.
6. Prüfen Sie die Laufradspindel auf Abnutzung und tauschen sie aus, wenn sie beschädigt ist.
7. Schieben Sie die Laufradspindel durch die Büchsen und das Befestigungsrohr. Schieben Sie die Druckscheibe und die/das Distanzstück(e) auf die Spindel. Bringen Sie die Spannkappe auf der Laufradspindel an, um alle Teile zu befestigen.

Warten der Laufradarmbüchsen

In die Ober- und Unterseite des Rohrs der Laufradarme sind Büchsen eingepresst, die sich nach einer längeren Einsatzdauer abnutzen. Bewegen Sie zum Prüfen der Büchsen die Laufradgabeln hin und her und von einer Seite zur anderen. Wenn die Laufradgabel locker ist, sind die Büchsen abgenutzt und müssen ausgetauscht werden.

1. Heben Sie das Mähwerk an, so dass die Räder den Boden nicht mehr berühren. Blockieren Sie das Mähwerk so, dass es nicht herunterfallen kann.
2. Entfernen Sie die Spannkappe, das/die Distanzstück(e) und Druckscheibe von der Oberseite der Laufradspindel.
3. Ziehen Sie die Laufradspindel aus dem Befestigungsrohr heraus. Lassen Sie die Druckscheibe und das/die Distanzstück(e) unten in der Laufradspindel zurück.
4. Stecken Sie einen Dorn oben oder unten in das Befestigungsrohr und treiben die Büchsen heraus (Bild 88). Treiben Sie dann die andere Büchse aus dem Rohr heraus. Reinigen Sie die Innenseite der Rohre.

Warten der Laufräder und -lager

Wartungsintervall: Alle 800 Betriebsstunden

1. Entfernen Sie die Sicherungsmutter von der Schraube, mit denen das Laufrad in der Mitte der Laufradgabel (Bild 89) oder am Laufradgelenkarm (Bild 90) befestigt ist. Halten Sie das Laufrad fest und schieben die Schraube aus der Gabel oder vom Gelenkarm ab.

Warten der Schnittmesser

Prüfen auf verbogene Messer

Wenn Sie auf einen Festkörper aufgeprallt sind, prüfen Sie den Rasenmäher auf eventuelle Beschädigungen; führen Sie dann die erforderlichen Reparaturen durch, bevor Sie den Rasenmäher erneut verwenden. Ziehen Sie alle Riemenscheibenmutter der Spindeln auf 176 bis 203 Nm an.

1. Stellen Sie die Maschine auf eine ebene Fläche. Heben Sie das Mähwerk an, aktivieren Sie die Feststellbremse, stellen Sie das Fahrtriebspedal auf „Neutral“, stellen Sie den ZWA-Hebel auf „Aus“, stellen Sie den Motor ab und ziehen Sie den Zündschlüssel ab. Blockieren Sie das Mähwerk so, dass es nicht herunterfallen kann.
2. Drehen Sie die Schnittmesser, bis die Enden nach vorne und hinten zeigen (Bild 91). Messen Sie von der Innenseite des Mähwerks bis zur Schnittkante an der Vorderseite des Messers. Merken Sie sich dieses Maß.



Bild 91

3. Drehen Sie das andere Ende des Messers nach vorne. Messen Sie zwischen dem Mähwerk und der Schnittkante des Messers an der gleichen Stelle wie in Schritt 2. Der Unterschied zwischen den beiden Werten, die Sie in den Schritten 2 und 3 erhalten haben, darf nicht mehr als 3 mm betragen. Bei einem Unterschied von mehr als 3 mm ist das Messer verbogen und muss ausgetauscht werden; siehe „Entfernen und Einbauen des Schnittmessers“.

Entfernen und Einbauen der Schnittmesser

Tauschen Sie das Messer aus, wenn es auf einen festen Gegenstand geprallt oder wenn es unwuchtig oder verbogen ist. Benutzen Sie immer nur Toro Originalersatzteile, um die sichere und optimale Leistung der Maschine sicherzustellen. Verwenden Sie nie Ersatzmesser anderer Hersteller; diese könnten sich eventuell als gefährlich erweisen.

1. Heben Sie das Mähwerk an, aktivieren die Feststellbremse, stellen den Motor ab und ziehen

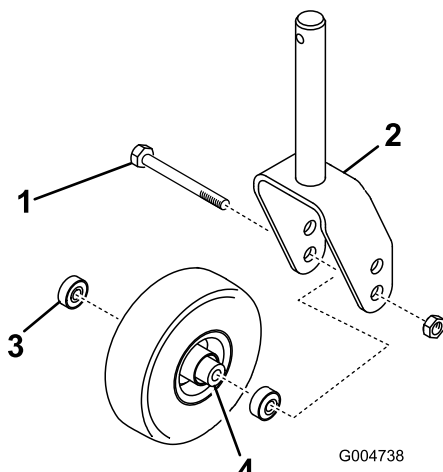


Bild 89

- | | |
|-----------------|----------------------------|
| 1. Laufrad | 3. Lager |
| 2. Laufradgabel | 4. Distanzstück des Lagers |

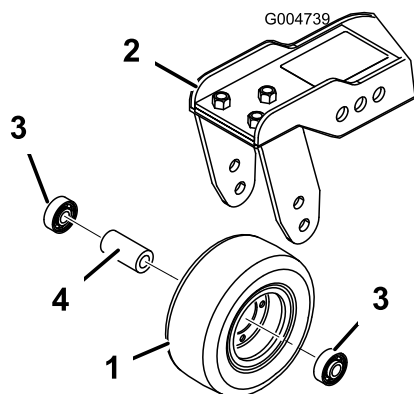


Bild 90

- | | |
|---------------------|----------------------------|
| 1. Laufrad | 3. Lager |
| 2. Laufradgelenkarm | 4. Distanzstück des Lagers |

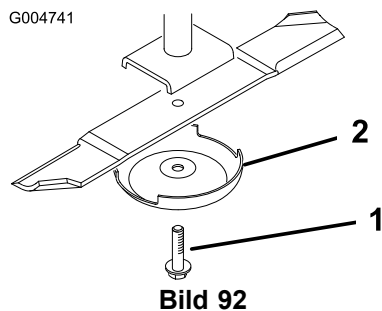
2. Entfernen Sie das Lager aus der Radnabe und lassen das Lagerdistanzstück herausfallen (Bild 89 und Bild 90). Entfernen Sie das Lager aus der gegenüberliegenden Seite der Radnabe.
3. Prüfen Sie die Lager, das Distanzstück und die Innenseite der Radnabe auf Abnutzung. Tauschen Sie abgenutzte und defekte Teile aus.
4. Drücken Sie das Lager zum Zusammenbauen des Laufrads in die Radnabe. Drücken Sie beim Einsetzen der Lager auf den äußeren Lagerkäfig.
5. Schieben Sie das Lagerdistanzstück in die Radnabe. Drücken Sie das andere Lager in das freie Ende der Radnabe, um das Lagerdistanzstück im Inneren der Radnabe zu halten.
6. Setzen Sie das Laufrad zwischen die Laufradgabel und befestigen Sie sie mit der Schraube und der Sicherungsmutter.

den Zündschlüssel ab. Blockieren Sie das Mähwerk so, dass es nicht herunterfallen kann.

- Halten Sie das Ende des Messers mit einem stark wattierten Handschuh oder wickeln Sie einen Lappen um es herum. Entfernen Sie die Messerschraube, die Antiskalpierkuppe und das Messer von der Spindelwelle (Bild 92).
- Montieren Sie das Messer, die Antiskalprierschale und die Messerschraube. Ziehen Sie die Messerschraube mit 115 bis 149 Nm an.

Wichtig: Der gebogene Teil des Schnittmessers muss zur Innenseite des Mähwerks zeigen, um einen guten Schnitt sicherzustellen.

Hinweis: Wenn Sie auf einen Fremdkörper aufgeprallt sind, ziehen Sie alle Riemenscheibenmutter der Spindeln auf 176 bis 203 Nm an.



1. Messerschraube

2. Antiskalprierschale

Prüfen und Schärfen der Schnittmesser



Ein abgenutztes oder defektes Messer kann zerbrechen. Herausgeschleuderte Messerstücke können den Benutzer oder Unbeteiligte treffen und schwere Verletzungen verursachen oder zum Tode führen. Der Versuch, ein defektes Messer zu reparieren, kann zum Verlust der Sicherheitsabnahme der Maschine führen.

- Prüfen Sie das Messer regelmäßig auf Abnutzung und Defekte.
- Versuchen Sie nie, ein verbogenes Messer gerade zu biegen oder ein zerbrochenes oder angerissenes Messer zu schweißen.
- Tauschen Sie ein abgenutztes oder defektes Messer aus.

Beim Prüfen und Warten des Schnittmessers erfordern zwei Bereiche besondere Aufmerksamkeit – der Windflügel und die Schnittkante. Beide Schnittkanten und die Windflügel, die gegenüber der Schnittkante nach oben gebogen sind, tragen zur guten Schnittqualität bei. Der Windflügel ist wichtig, weil er die Grashalme aufrecht stellt, was zum gleichmäßigen Schnitt beiträgt. Der Windflügel wird jedoch im Einsatz langsam abgewetzt, wobei es sich um eine normale Erscheinung handelt. Während der Windflügel langsam abgenutzt wird, kommt es immer mehr zur Minderung der Schnittqualität, obgleich die Schnittkanten scharf sind. Die Schnittkante des Messers muss scharf bleiben, um sicherzustellen, dass die Grashalme geschnitten und nicht zerfetzt werden. Sie erkennen eine stumpfe Schnittkante daran, dass die Grasspitzen bräunlich und zerfetzt aussehen. Beheben Sie diesen Zustand durch das Schärfen der Schnittkanten.

- Stellen Sie die Maschine auf eine ebene Fläche. Heben Sie das Mähwerk an, aktivieren Sie die Feststellbremse, stellen Sie das Fahrtriebspedal auf „Neutral“, stellen Sie den ZWA-Hebel auf „Aus“, stellen Sie den Motor ab und ziehen Sie den Zündschlüssel ab.
- Prüfen Sie die Schnittkanten des Messers sorgfältig, insbesondere dort, wo die geraden Flächen die gebogenen berühren (Bild 93). Da Sand und anderes reibendes Material das Metall abschleifen kann, das die flachen und die gebogenen Teile verbindet, müssen Sie das Messer vor jedem Einsatz des Rasenmähers prüfen. Wenn Sie Abnutzungen (Bild 93) feststellen, sollten Sie das Messer auswechseln.

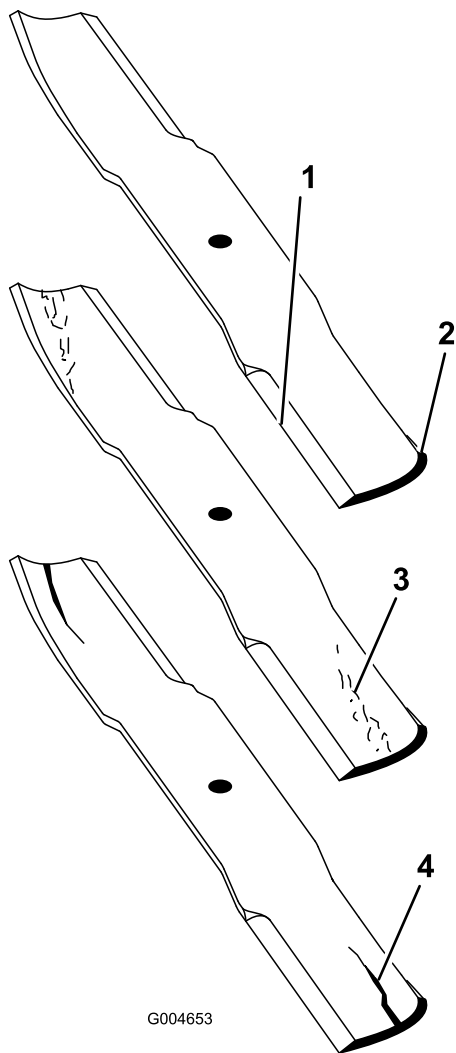


Bild 93

- | | |
|----------------------|------------------------------|
| 1. Schnittkante | 3. Verschleiß/Schlitzbildung |
| 2. Gebogener Bereich | 4. Riss |

- Untersuchen Sie die Schnittkanten aller Messer. Schärfen Sie alle stumpfen und ausgekerbten Schnittkanten. Schärfen Sie nur die Oberseite der Schnittkanten und behalten dabei den ursprünglichen Schnittwinkel bei, um die Schärfe des Messers zu gewährleisten (Bild 94). Das Schnittmesser behält seine Auswuchtung bei, wenn von beiden Schnittkanten die gleiche Materialmenge entfernt wird.

Wenn sich das Messer abwetzen kann, bildet sich ein Schlitz zwischen dem Windflügel und dem flachen Teil des Messers (Bild 93). Zuletzt kann sich ein Stück des Messers lösen und aus dem Gehäuse ausgeschleudert werden. Das kann zu schweren Verletzungen bei Ihnen selbst und Unbeteiligten führen.

- Prüfen Sie das Messer regelmäßig auf Abnutzung und Defekte.
- Versuchen Sie nie, ein verbogenes Messer gerade zu biegen oder ein zerbrochenes oder angerissenes Messer zu schweißen.
- Tauschen Sie ein abgenutztes oder defektes Messer aus.

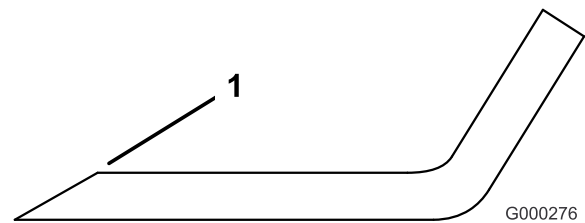


Bild 94

- Schärfen Sie im ursprünglichen Winkel.

Hinweis: Entfernen Sie die Messer und schärfen sie mit Hilfe eines Schleifsteins. Montieren Sie die Messer nach dem Schärfen der Schnittkanten mit der Antiskalpierschale und der Messerschraube; siehe „Entfernen und Einbauen der Schnittmesser“.

Korrigieren der ungleichmäßigen Messereinstellung

Wenn die Messer eines Mähwerks nicht richtig aufeinander abgestimmt sind, erscheint das Gras nach dem Mähen gestreift. Dieses Problem beheben Sie, indem Sie sicherstellen, dass alle Messer gerade sind und dass alle Messer auf einer Ebene schneiden.

- Stellen Sie mit Hilfe eines 1 m langen Lineals eine ebene Fläche in der Werkstatt fest.
- Stellen Sie die höchste Schnitthöhe ein; siehe „Einstellen der Schnitthöhe“.
- Senken Sie das Mähwerk auf die ebene Fläche ab. Entfernen Sie die Abdeckungen von der Oberseite des Mähwerks.

4. Lockern Sie die Bundmutter, mit der die Spannscheibe befestigt ist, um den Riemen des Mähwerks zu entspannen.
 5. Drehen Sie die Schnittmesser, bis die Enden nach vorne und hinten gerichtet sind. Messen Sie die Entfernung vom Boden bis zur vorderen Spitze der Schnittkante. Merken Sie sich dieses Maß. Drehen Sie dann dasselbe Messer so, dass das gegenüber liegende Ende nach vorne weist und messen die Entfernung noch einmal. Der Unterschied zwischen beiden Maßen darf nicht mehr als 3 mm betragen. Bei einem Unterschied von mehr als 3 mm ist das Messer verbogen und muss ausgetauscht werden. Messen Sie unbedingt alle Messer.
 6. Vergleichen Sie die Messwerte der äußeren Messer mit dem des mittleren Messers. Das mittlere Messer darf höchstens 10 mm tiefer liegen als die äußeren. Gehen Sie, wenn das mittlere Messer mehr als 10 mm tiefer liegt als die äußeren, laut Schritt 7 vor und legen Beilagscheiben zwischen dem Spindelgehäuse und der Unterseite des Mähwerks bei.
 7. Entfernen Sie die Schrauben, Flachscheiben, Sicherungsscheiben und Muttern von der äußeren Spindel dort, wo Sie Beilagscheiben hinzufügen müssen. Fügen Sie, um das Messer anzuheben oder abzusenken, eine Beilagscheibe mit der Bestellnummer 3256-24 zwischen dem Spindelgehäuse und der Unterseite des Mähwerks bei. Setzen Sie die Prüfung der Messerabstimmung fort und fügen Beilagscheiben bei, bis die Spitzen der Messer die erforderliche Abmessung erreichen.
- Wichtig: Setzen Sie nie mehr als drei Beilagscheiben an einem Loch ein. Verwenden Sie eine abnehmende Anzahl von Beilagscheiben in den benachbarten Löchern, wenn irgendeinem Loch mehr als eine Beilagscheibe hinzugefügt wird.**
8. Stellen Sie die Spannscheibe ein und bringen die Riemenabdeckungen an.

Warten des Funkenfängers

Warten des Funkenfänger-Schalldämpfers

Wartungsintervall: Alle 200 Betriebsstunden

Entfernen Sie die Kohlenrückstände alle 200 Betriebsstunden aus dem Schalldämpfer.

1. Entfernen Sie den Rohrstöpsel aus der Reinigungsöffnung an der Unterseite des Schalldämpfers.



Unter Umständen ist der Schalldämpfer heiß genug, um Verbrennungen zu verursachen.

Gehen Sie bei Arbeiten am Schalldämpfer vorsichtig vor.

2. Lassen Sie den Motor an. Verstopfen Sie den normalen Schalldämpferausgang mit einem Stück Holz oder einer Metallplatte, so dass die Auspuffgase durch die Reinigungsöffnung austreten müssen. Halten Sie den normalen Ausgang so lange verstopft, bis keine Kohlenrückstände mehr aus der Reinigungsöffnung ausgeblasen werden.



Stellen Sie sich nicht vor die Reinigungsöffnung.

Tragen Sie bei dieser Arbeit immer eine Schutzbrille.

3. Stellen Sie den Motor ab und setzen den Rohrstöpsel wieder ein.

Einlagerung

Vorbereiten für die saisonbedingte Einlagerung

Zugmaschine

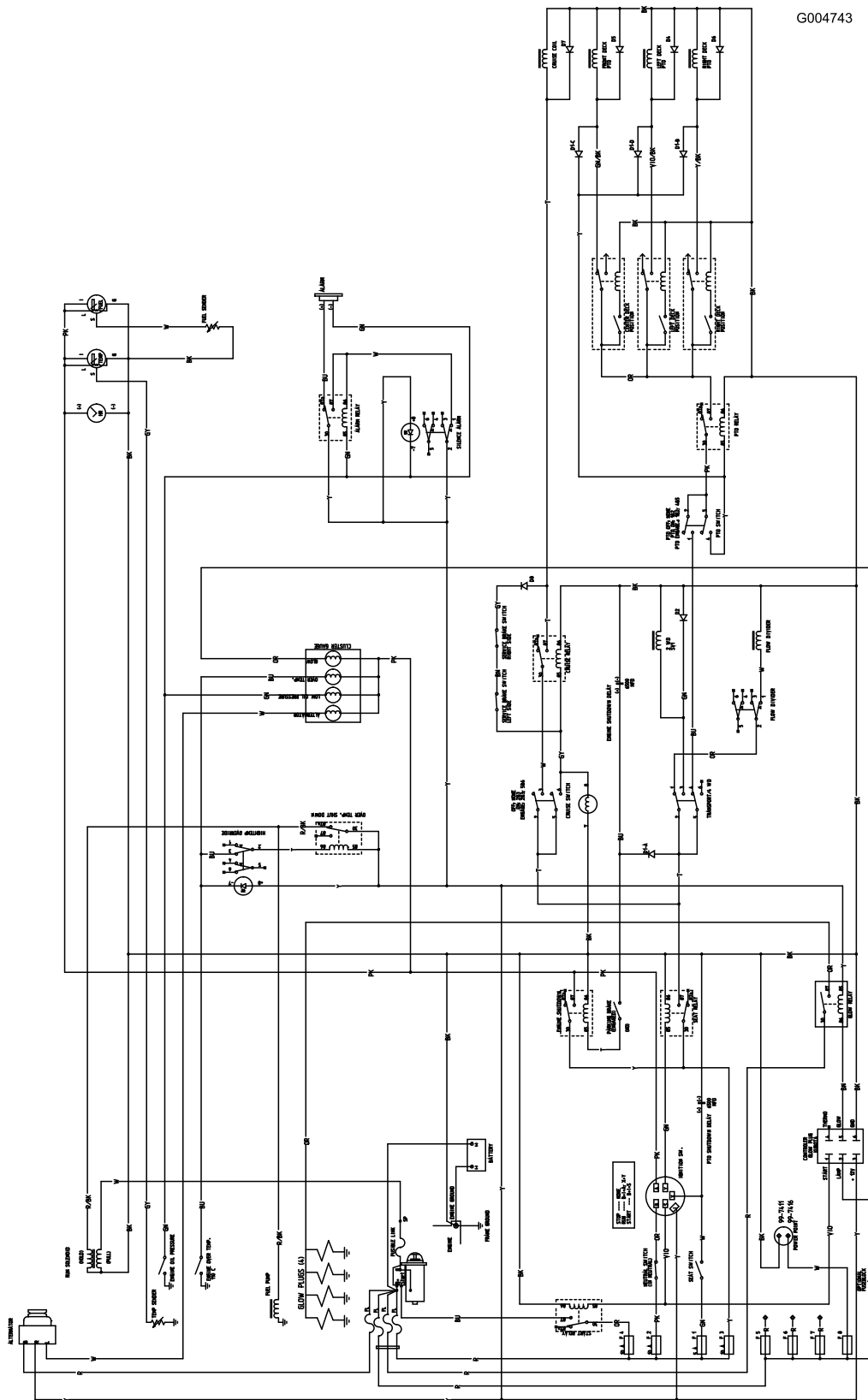
1. Reinigen Sie die Zugmaschine, Mähwerke und den Motor gründlich.
2. Prüfen Sie den Reifendruck. Siehe „Prüfen des Reifendrucks“ unter , Seite .
3. Prüfen Sie auf lockere Befestigungsteile und ziehen diese bei Bedarf fest.
4. Fetten und ölen Sie alle Schmiernippel und Gelenkstellen. Wischen Sie überflüssigen Schmierstoff ab.
5. Schmirgeln Sie alle Lackschäden leicht und bessern Bereiche aus, die angekratzt, abgesprungen oder verrostet sind. Reparieren Sie alle Blechschäden.
6. Warten Sie die Batterie und -kabel wie folgt:
 - A. Entfernen Sie die Batterieklemmen von den -polen.
 - B. Reinigen Sie die Batterie, -klemmen und -pole mit einer Drahtbürste und Natronlauge.
 - C. Überziehen Sie die Batterieklemmen und -pole mit Grafo 112X-Schmierfett (Toro Bestellnummer 505-47) oder mit Vaseline, um einer Korrosion vorzubeugen.
 - D. Laden Sie die Batterie alle 60 Tage 24 Stunden lang langsam auf, um einer Bleisulfation der Batterie vorzubeugen.
8. Reinigen und warten Sie die Luftfiltergruppe gründlich.
9. Dichten Sie die Ansaugseite des Luftfilters und das Auspuffrohr mit witterungsbeständigem Klebeband ab.
10. Prüfen Sie den Frostschutz und füllen bei Bedarf eine 50:50-Mischung aus Wasser und Ethylenglykol-Frostschutzmittel ein, die den in Ihrer Region zu erwartenden Mindesttemperaturen entsprechen muss.

Motor

1. Lassen Sie das Motoröl in ein Auffanggefäß ablaufen und schrauben die Ablassschraube wieder ein.
2. Entfernen und entsorgen Sie den Ölfilter. Montieren Sie einen neuen Ölfilter.
3. Füllen Sie das Kurbelgehäuse mit 7,6 l SAE 10W-30 CD, CE, CF, CF-4 oder CG-4 Motoröl.
4. Starten Sie den Motor und lassen ihn ca. zwei Minuten lang im Leerlauf laufen.
5. Stellen Sie den Motor ab.
6. Spülen Sie den Kraftstofftank mit frischem, sauberem Diesel.
7. Bringen Sie alle Teile der Kraftstoffanlage wieder sicher an.

Schaltbilder

G004743



Schaltbild (Rev. A)



Die allgemeine Garantie von Toro für kommerzielle Produkte

Eine zweijährige, eingeschränkte Garantie

Bedingungen und abgedeckte Produkte

The Toro Company und die Niederlassung, Toro Warranty Company, gewährleisten gemäß eines gegenseitigen Abkommens, dass das kommerzielle Produkt von Toro (Produkt) für zwei Jahre oder 1500 Betriebsstunden (je nach dem, was zu erst eintritt) frei von Material- und Verarbeitungsschäden ist. Diese Garantie gilt für alle Produkte, ausgenommen sind Aerifiziergeräte (diese Produkte haben eigene Garantiebedingungen). Bei einem Garantieanspruch wird das Produkt kostenlos repariert, einschließlich Diagnose, Lohnkosten, Ersatzteilen und Transport. Die Garantie beginnt an dem Termin, an dem das Produkt zum Originalkunden ausgeliefert wird.

* Produkte mit Betriebsstundenzähler

Anweisungen für die Inanspruchnahme von Wartungsarbeiten unter Garantie

Sie müssen den offiziellen Distributor oder Vertragshändler für kommerzielle Produkte, von dem Sie das Produkt gekauft haben, umgehend informieren, dass Sie einen Garantieanspruch erheben. Sollten Sie Hilfe beim Ermitteln eines offiziellen Distributors oder Vertragshändler für kommerzielle Produkte benötigen oder Fragen zu den Garantieansprüchen und -verpflichtungen haben, können Sie uns unter folgender Adresse kontaktieren:

Toro Commercial Products Service Department
Toro Warranty Company
8111 Lyndale Avenue South
Bloomington, MN 55420-1196 USA
952-888-8801
E-Mail: commercial.warranty@toro.com

Verantwortung des Eigentümers

Als Produkteigentümer sind Sie für die erforderlichen Wartungsarbeiten und Einstellungen verantwortlich, die in der *Betriebsanleitung* angeführt sind. Ein Nichtausführen der erforderlichen Wartungs- und Einstellungsarbeiten kann zu einem Verlust des Garantieanspruchs führen.

Nicht von der Garantie abgedeckte Punkte und Bedingungen

Nicht alle Produktfehler oder Fehlfunktionen, die im Garantiezeitraum auftreten, stellen Verarbeitungs- oder Materialfehler dar. Diese Garantie schließt Folgendes aus:

- Produktversagen aufgrund der Verwendung von Ersatzteilen, die keine Toro Originalteile sind, oder aufgrund der Installation oder Verwendung von Anbaugeräten, Modifikationen oder nicht genehmigtem Zubehör. Der Hersteller dieser Artikel gibt möglicherweise eine eigene Garantie.
- Produktfehler, die aufgrund nicht ausgeführter Wartungs- und/oder Einstellungsarbeiten entstehen. Die Nichtdurchführung der in der Betriebsanleitung aufgeführten empfohlenen Wartungsarbeiten für das Toro Produkt kann zu einer Ablehnung der Ansprüche im Rahmen der Garantie führen.
- Produktfehler, die auf den missbräuchlichen, fahrlässigen oder waghalsigen Einsatz des Produkts zurückzuführen sind.
- Teile, die sich abnutzen, außer bei fehlerhaften Teilen. Beispiele von Teilen, die sich beim normalen Produkteinsatz abnutzen oder verbraucht werden, sind u. a. Bremsbeläge, Kupplungsbeläge, Messer, Spindeln, Untermesser, Stacheln, Zündkerzen, Laufräder, Reifen, Filter, Riemen und bestimmte SprüherättekompONENTEN, wie z. B. Membrane, Düsen und Sicherheitsventile.
- Durch äußere Einflüsse verursachte Fehler. Als äußere Einflüsse werden u. a. Wetter, Einlagerungsverfahren, Verunreinigung, Verwendung nicht zugelassener Kühlmittel, Schmiermittel, Zusätze, Dünger, Wasser oder Chemikalien angesehen.

- Normales Geräuschniveau, normale Vibration und Abnutzung und normaler Verschleiss.
- Normale Abnutzung umfasst u. a. Schäden am Sitz aufgrund von Abnutzung oder Abrieb, abgenutzte, lackierte Oberflächen, verkratzte Schilder oder Fenster.

Teile

Teile, die als vorgeschriebene Wartungsarbeiten ausgewechselt werden müssen, werden für den Zeitraum bis zur geplanten Auswechslung des Teils garantiert. Teile, die im Rahmen dieser Garantie ausgewechselt werden, sind für die Länge der Originalproduktgarantie abgedeckt und werden das Eigentum von Toro. Es bleibt Toro überlassen, ob ein Teil repariert oder ausgewechselt wird. Toro kann überholte Teile für Reparaturen unter Garantie verwenden.

Hinweis zur Deep-Cycle-Batteriegarantie

Deep-Cycle-Batterien haben eine bestimmte Gesamtzahl an Kilowatt-Stunden, die sie bereitstellen können. Einsatz-, Auflade- und Wartungsverfahren können die Nutzungsdauer der Batterie verlängern oder verkürzen. Während der Nutzung der Batterien in diesem Produkt nimmt die nützliche Arbeit zwischen Aufladeintervallen langsam ab, bis die Batterien ganz aufgebraucht sind. Für das Auswechseln aufgebrauchter Batterien (aufgrund normaler Nutzung) ist die Produkteigentümer verantwortlich. Ein Auswechseln der Batterie (für die Kosten kommt der Eigentümer auf) kann im normalen Garantiezeitraum erforderlich sein.

Für die Kosten von Wartungsarbeiten kommt der Eigentümer auf

Motoreinstellung, Schmierung, Reinigung und Polieren, Austausch von Filtern, Kühlmittel und die Durchführung der empfohlenen Wartungsarbeiten sind einige der normalen Arbeiten, die der Eigentümer auf eigene Kosten an den Toro Produkten durchführen muss.

Allgemeine Bedingungen

Im Rahmen dieser Garantie haben Sie nur Anspruch auf eine Reparatur durch einen offiziellen Toro Distributor oder Händler.

Weder The Toro Company noch Toro Warranty Company haftet für mittelbare, beiläufige oder Folgeschäden, die aus der Verwendung der Toro Produkte entstehen, die von dieser Garantie abgedeckt werden, einschließlich aller Kosten oder Aufwendungen für das Bereitstellen von Ersatzgeräten oder Service in angemessenen Zeiträumen des Ausfalls oder nicht Verwendung, bis zum Abschluss der unter dieser Garantie ausgeführten Reparaturarbeiten. Außer den Emissionsgewährleistungen, auf die im Anschluss verwiesen wird (falls zutreffend) besteht keine ausdrückliche Gewährleistung. Alle abgeleiteten Gewährleistungen zur Verkäuflichkeit und Eignung für einen bestimmten Zweck sind auf die Dauer der ausdrücklichen Gewährleistung beschränkt.

Einige Staaten lassen Ausschlüsse von beiläufigen oder Folgeschäden nicht zu; oder schränken die Dauer der abgeleiteten Gewährleistung ein. Die obigen Ausschlüsse und Beschränkungen treffen daher ggf. nicht auf Sie zu. Diese Garantie gibt Ihnen bestimmte legale Rechte; Sie können weitere Rechte haben, die sich von Staat zu Staat unterscheiden.

Hinweis zur Motorgarantie:

Das Emissionskontrollsystem des Produkts kann von einer separaten Garantie abgedeckt sein, die die Anforderungen der EPA (amerikanische Umweltschutzbehörde) und/oder CARB (California Air Resources Board) erfüllen. Die oben angeführten Beschränkungen hinsichtlich der Betriebsstunden gelten nicht für die Garantie auf das Emissionskontrollsystem. Weitere Angaben finden Sie in der Aussage zur Garantie hinsichtlich der Motoremissionskontrolle in der *Bedienungsanleitung* oder in den Unterlagen des Motorherstellers.

Länder außer USA oder Kanada

Kunden, die Produkte von Toro kaufen, die von den USA oder Kanada exportiert wurden, sollten sich an den Toro Distributor (Händler) wenden, um Garantiepolice für das entsprechende Land oder die Region zu erhalten. Sollten Sie aus irgendeinem Grund nicht mit dem Service des Händler zufrieden sein oder Schwierigkeiten beim Erhalt der Garantieinformationen haben, wenden Sie sich an den Importeur der Produkte von Toro.