



Count on it.

Manuale dell'operatore

Groundsmaster® 4100-D Traction Unit

N° del modello 30411—N° di serie 2700000001 e superiori

Avvertenza

CALIFORNIA

Avvertenza norma "Proposition 65"

Lo scarico dei motori diesel contiene prodotti chimici che nello Stato della California sono considerati cancerogeni, causa di anomalie e di altre problematiche della riproduzione.

Introduzione

Leggete attentamente il presente manuale al fine di utilizzare e mantenere correttamente il prodotto ed evitare infortuni e danni. Voi siete responsabili del corretto utilizzo del prodotto, all'insegna della sicurezza.

Per informazioni su prodotti ed accessori, per la ricerca di un distributore o la registrazione del vostro prodotto, potete contattare Toro direttamente a www.Toro.com.

Per assistenza, ricambi originali Toro o ulteriori informazioni rivolgetevi a un Distributore autorizzato o ad un Centro Assistenza Toro ed abbiate sempre a portata di mano il numero del modello ed il numero di serie del prodotto. Scrivete i numeri negli spazi previsti.

N° del modello _____

N° di serie _____

Il sistema di avvertimento adottato dal presente manuale identifica i pericoli potenziali e riporta messaggi di sicurezza, identificati dal simbolo di avvertimento (Figura 1), che segnala un pericolo in grado di provocare infortuni gravi o la morte se non si osservano le precauzioni raccomandate.



Figura 1

1. Simbolo di avvertimento

Per evidenziare le informazioni vengono utilizzate anche altre due parole. **Importante** indica informazioni meccaniche di particolare importanza, e **Nota** evidenzia informazioni generali di particolare rilevanza.

Indice

Introduzione	2
Sicurezza	3
Norme di sicurezza.....	3
Toro Sicurezza del tosaerba.....	6
Livello di pressione acustica	7
Livello di potenza acustica	7
Livello di vibrazioni	7
Adesivi di sicurezza e informativi	8
Preparazione	14
1 Montaggio del sedile, della cintura di sicurezza e del tubo del manuale	14
2 Ingrassaggio della macchina	14
3 Sostituzione dell'adesivo di avvertenza.....	15
4 Lettura dei manuali e visione del DVD.....	15
Quadro generale del prodotto	16
Comandi	16
Specifiche.....	18
Attrezzi e accessori	18
Funzionamento	19
Prima dell'uso.....	19
Avviamento e spegnimento del motore	28
Verifica dei microinterruttori di sicurezza	29
Spinta o traino della macchina	30
Punti di sollevamento	30
Punti di attacco.....	30
Caratteristiche operative	30
Suggerimenti	32
Manutenzione	33
Programma di manutenzione raccomandato	33
Procedure pre-manutenzione.....	34
Tabella della cadenza di manutenzione	34
Lubrificazione	34
Ingrassaggio di cuscinetti e boccole.....	34
Manutenzione del motore.....	38
Manutenzione del filtro dell'aria	38
Revisione dell'olio motore e del filtro.....	39
Manutenzione del sistema di alimentazione	40
Revisione dell'impianto di alimentazione	40
Spurgo dell'aria dagli iniettori.....	41
Manutenzione dell'impianto elettrico	41
Attivazione, ricarica e collegamento della batteria.....	41
Manutenzione della batteria	42
Fusibili	43
Manutenzione del sistema di trazione	43
Cambio dell'olio della trasmissione a ruotismo planetario	43
Cambio del lubrificante del ponte posteriore.....	44

Sicurezza

Questa macchina soddisfa o supera i requisiti delle norme CEN EN 836:1997, ISO 5395:1990 ed ANSI B71.4-2004 vigenti alla data della produzione.

L'errato utilizzo o manutenzione da parte dell'operatore o del proprietario possono provocare incidenti. Per ridurre il rischio di infortuni, rispettate le seguenti norme di sicurezza e fate sempre attenzione al simbolo di allarme, che indica **Attenzione, Avvertenza o Pericolo** – “norme di sicurezza”. Il mancato rispetto delle istruzioni può provocare infortuni o la morte.

Norme di sicurezza

Le seguenti istruzioni sono state tratte dalle norme CEN EN 836:1997, ISO 5395:1990 ed ANSI B71.4-2004.

Addestramento

- Leggete attentamente il *Manuale dell'operatore* e gli altri stampati relativi all'addestramento. Acquisite dimestichezza con i comandi, gli adesivi di sicurezza e il corretto utilizzo della macchina.
- Non consentite mai l'uso del tosaerba a bambini o a persone che non abbiano perfetta conoscenza delle presenti istruzioni. Le normative locali possono imporre limiti all'età dell'operatore.
- Non tosate in prossimità di altre persone, soprattutto bambini, o di animali da compagnia.
- Ricordate sempre che l'operatore o utilizzatore è responsabile di incidenti o pericoli che potrebbero accadere a sé e ad altre persone, e di eventuali danni.
- Non trasportate passeggeri.
- Tutti i conducenti e i meccanici devono mirare a ottenere una formazione professionale e pratica. Il proprietario è responsabile dell'addestramento degli operatori. Tale formazione dovrà evidenziare:
 - la necessità di attenzione e concentrazione quando si lavora su rider;
 - il controllo del rider che scivola su un terreno in pendenza non verrà recuperato azionando il freno. I motivi principali della perdita di controllo sono:
 - ◇ presa insufficiente delle ruote;
 - ◇ velocità troppo elevata;
 - ◇ azione frenante inadeguata;
 - ◇ tipo di macchina inadatto al compito da eseguire;

Verifica della convergenza delle ruote posteriori.....	44
Manutenzione dell'impianto di raffreddamento	45
Pulizia dell'impianto di raffreddamento del motore	45
Manutenzione dei freni.....	46
Regolazione dei freni a pedale	46
Manutenzione della cinghia.....	47
Revisione della cinghia dell'alternatore	47
Ritensionamento delle cinghie di trasmissione delle lame	47
Sostituzione della cinghia di trasmissione della lama	47
Manutenzione del sistema di controlli.....	48
Regolazione dell'acceleratore	48
Regolazione del biellismo del pedale della trazione	48
Manutenzione dell'impianto idraulico.....	49
Cambio del fluido idraulico	49
Sostituzione dei filtri idraulici	50
Verifica dei flessibili e dei tubi idraulici	50
Fori di controllo dell'impianto idraulico	50
Messa a punto della regolazione del flusso degli apparati di taglio	52
Manutenzione del tosaerba	53
Rotazione (inclinazione) in verticale dell'apparato di taglio anteriore	53
Abbassamento dell'apparato di taglio anteriore.....	53
Regolazione dell'angolo di inclinazione degli apparati di taglio	53
Revisione delle boccole dei bracci delle ruote orientabili.....	54
Revisione delle rotelle orientabili e dei cuscinetti.....	55
Sostituzione delle protezioni delle cerniere degli apparati di taglio	55
Serraggio dei dadi di bloccaggio	56
Manutenzione della lama	57
Verifica dell'assenza di curvatura della lama	57
Rimozione e montaggio della lama	57
Verifica e affilatura della lama	57
Correzione dell'errato accoppiamento dell'apparato di taglio	58
Manutenzione della marmitta parascintille.....	59
Revisione della marmitta parascintille.....	59
Rimessaggio	60
Preparazione per il rimessaggio stagionale	60
Schemi	61

- ◇ mancanza di consapevolezza degli effetti delle condizioni del terreno, soprattutto dei pendii;
- ◇ traino e distribuzione del carico errati.
- Il proprietario/operatore può impedire che si verifichino incidenti o infortuni a se stesso, a terzi e alle cose, e ne è responsabile.

Preparazione

- Durante il lavoro indossate sempre calzature pesanti, pantaloni lunghi, casco, occhiali di protezione e auricolari adatti. Capelli lunghi, abiti svolazzanti e gioielli possono impigliarsi nelle parti mobili. Non usate mai la macchina a piedi nudi o in sandali.
- Ispezionate attentamente l'area in cui deve essere utilizzata l'apparecchiatura, e sgombratela da oggetti che possano venire raccolti e scagliati dalla macchina.
- **Avvertenza.** Il carburante è altamente infiammabile. Prendete le seguenti precauzioni:
 - Conservate il carburante in apposite taniche.
 - Fate il pieno solo all'aperto, e non fumate durante il rifornimento.
 - Aggiungete il carburante prima di avviare il motore. Non togliete mai il tappo del serbatoio, né aggiungete il carburante, a motore acceso o caldo.
 - Se viene inavvertitamente versato del carburante, non avviate il motore, ma allontanate la macchina dall'area interessata evitando di generare una fonte di accensione, finché i vapori del carburante non si saranno dissipati.
 - Montate saldamente i tappi del serbatoio del carburante e della tanica.
- Sostituite le marmitte di scarico e i silenziatori difettosi.
- Prima dell'uso, controllate sempre a vista che le lame, i bulloni delle lame e il gruppo di taglio non siano usurati o danneggiati. Sostituite in serie lame e bulloni usurati o danneggiati, per mantenere il bilanciamento.
- Su macchine multilama, ricordate che la rotazione di una lama può provocare la rotazione anche di altre lame.
- Esaminate il terreno per determinare quali accessori e quali attrezzi siano necessari per eseguire il lavoro in modo corretto e sicuro. Usate soltanto accessori e attrezzi approvati dal produttore.
- Controllate che i comandi dell'operatore, gli interruttori di sicurezza e le protezioni siano collegati e correttamente funzionanti. Se non funzionano correttamente, non azionate la macchina.

Funzionamento

- Non azionate il motore in un locale chiuso in cui possano raccogliarsi i fumi tossici dell'ossido di carbonio.
- Tosate solamente alla luce del giorno o con illuminazione artificiale adeguata.
- Prima di cercare di avviare il motore, disinnestate tutte le frizioni dell'accessorio con lame, mettete il cambio in folle e inserite il freno di stazionamento. Avviate il motore soltanto dalla postazione di guida. Allacciate le cinture di sicurezza, se previste.
- Non utilizzate questa macchina su pendenze superiori a 13°.
- Ricordate che non esistono pendenze sicure. L'utilizzo su pendii erbosi richiede un'attenzione particolare. Per cautelarvi dal ribaltamento:
 - evitate partenze e frenate brusche procedendo in salita o in discesa;
 - inserite lentamente la frizione, tenendo sempre la marcia innestata, particolarmente quando scendete da pendii;
 - mantenete bassa la velocità della macchina quando procedete in pendenza o eseguite curve a stretto raggio;
 - prestate attenzione a protuberanze del terreno, buche e altri ostacoli nascosti;
 - non tostate mai procedendo trasversalmente alla pendenza, a meno che la macchina non sia specificamente concepito per tale scopo.
- Prestate attenzione a fosse e ad altri pericoli nascosti.
- Prestate attenzione al traffico quando attraversate o procedete nei pressi di una strada.
- Arrestate la rotazione delle lame prima di attraversare superfici non erbose.
- Quando utilizzate degli accessori, non dirigete mai lo scarico del materiale verso terzi e non consentite ad alcuno di avvicinarsi alla macchina durante il lavoro.
- Non azionate mai la macchina con schermi o ripari difettosi, o senza i dispositivi di protezione montati. Verificate che tutti gli interruttori di sicurezza a interblocchi siano collegati, regolati, e funzionino correttamente.
- Non modificate la taratura del regolatore del motore e non fate superare al motore i regimi previsti. Il motore che funziona a velocità eccessiva può aumentare il rischio di infortuni.
- Prima di scendere dalla postazione di guida:
 - fermate la macchina su terreno pianeggiante;

- Disinnestate la presa di forza e abbassate al suolo l'attrezzatura.
- Mettete il cambio in folle e inserite il freno di stazionamento.
- Spegnete il motore e togliete la chiave di accensione.
- Disinnestate la trasmissione agli accessori, spegnete il motore e staccate il cappello dalla candela (o candele), oppure togliete la chiave di accensione:
 - prima di pulire intasamenti;
 - prima di controllare, pulire o eseguire interventi sulla macchina;
 - dopo aver colpito un corpo estraneo; ispezionate la macchina per rilevare eventuali danni, ed effettuate le riparazioni necessarie prima di riavviare l'accessorio. Serrate tutti i dadi della puleggia del mandrino ad un valore compreso tra 176 e 203 Nm;
 - se la macchina inizia a vibrare in modo anomalo (controllate immediatamente).
- Disinserite la trasmissione agli accessori durante i trasferimenti e quando la macchina non viene utilizzata.
- Spegnete il motore e disinserite la trasmissione all'accessorio:
 - prima del rifornimento di carburante;
 - prima di regolare l'altezza, a meno che la regolazione non possa essere eseguita dalla postazione di guida.
- Riducete la regolazione dell'acceleratore prima di arrestare il motore e, se il motore è dotato di valvola di intercettazione, chiudete il carburante al termine del lavoro.
- Non alzate il piatto di taglio quando le lame girano.
- Tenete mani e piedi a distanza dagli elementi di taglio.
- Prima di fare marcia indietro, guardate indietro e in basso, assicurandovi che il percorso sia libero.
- Rallentate e fate attenzione quando eseguite curve o attraversate strade e marciapiedi.
- Rallentate e fate attenzione quando eseguite curve o attraversate strade e marciapiedi.
- Non utilizzate il tosaerba se siete sotto l'effetto di alcol o droga.
- Prestate la massima attenzione durante il carico e lo scarico della macchina da un rimorchio o da un autocarro.

- Prestate la massima attenzione quando vi avvicinate a curve cieche, cespugli, alberi o altri oggetti che possano impedire la vista.
- L'operatore accenderà le luci di emergenza lampeggianti, se previste, durante la guida su strade pubbliche, salvo nei casi in cui ciò sia proibito dalla legge.

Manutenzione e rimessaggio

- Mantenete adeguatamente serrati tutti i dadi, i bulloni e le viti, per assicurarvi che le apparecchiature funzionino nelle migliori condizioni di sicurezza.
- Non tenete la macchina con carburante nel serbatoio all'interno di edifici, dove i vapori della benzina possano raggiungere fiamme libere o scintille.
- Lasciate raffreddare il motore prima del rimessaggio al chiuso, e non parcheggiate nelle adiacenze di una fiamma.
- Per ridurre il rischio d'incendio, mantenete motore, silenziatore/marmitta di scarico, vano batteria, apparati di taglio, organi di trasmissione e zona di conservazione del carburante esenti da erba, foglie ed eccessi di grasso. Tergete l'olio e il carburante versati.
- Sostituite le parti usurate o danneggiate, per motivi di sicurezza.
- Dovendo scaricare il serbatoio del carburante, eseguite l'operazione all'aperto.
- Su macchine multilama, ricordate che la rotazione di una lama può provocare la rotazione anche di altre lame.
- Abbassate gli apparati di taglio quando parcheggiate la macchina, la mettete in rimessa o la lasciate incustodita, salvo quando sia previsto un blocco meccanico positivo.
- Disinnestate gli organi di trasmissione e abbassate gli apparati di taglio, mettete in folle il pedale della trazione, inserite il freno di stazionamento, spegnete il motore e staccate il cappello dalla candela. Attendete l'arresto di ogni movimento prima di eseguire interventi di regolazione, pulizia o riparazione.
- Durante il rimessaggio o il trasporto interrompete l'erogazione di carburante. Non conservate il carburante nelle adiacenze di fiamme.
- Parcheggiate la macchina su terreno pianeggiante. Non permettete mai che personale non addestrato esegua interventi di manutenzione sulla macchina.

- Quando necessario, utilizzate cavalletti metallici per supportare i componenti.
- Scaricate con cautela la pressione dai componenti che hanno accumulato energia.
- Prima di eseguire qualsiasi riparazione, scollegate la batteria o rimuovete il cappello della candela. Scollegate prima il morsetto negativo, per ultimo quello positivo. Ricollegate prima il morsetto positivo, per ultimo quello negativo.
- Prestate la massima attenzione quando controllate le lame. Durante gli interventi di manutenzione, avvolgete le lame o indossate guanti adatti allo scopo, e fate attenzione. Le lame devono essere soltanto sostituite. Non vanno mai raddrizzate o saldate.
- Tenete mani e piedi a distanza dalle parti mobili. Se possibile, non eseguite regolazioni mentre il motore è in funzione.
- Caricate le batterie in un luogo aperto, ben ventilato e distante da scintille e fiamme. Togliete la spina del caricabatterie prima di collegarlo o scollegarlo dalla batteria. Indossate indumenti di protezione e utilizzate attrezzi isolati.
- Imparate a fermare rapidamente la macchina e il motore.
- Non utilizzate la macchina se calzate scarpe da tennis o calzature leggere.
- Si consiglia di indossare scarpe di sicurezza e pantaloni lunghi. L'uso di tale attrezzatura è richiesto ai sensi di alcune ordinanze locali e disposizioni assicurative.
- Tenete mani, piedi e abiti distanti da parti in movimento, dalla zona di scarico del tosaerba e dal sottosocca, quando il motore è acceso.
- Rempite il serbatoio del carburante fino a 25 mm sotto la base del collo del bocchettone. Non riempite troppo.
- Controllate quotidianamente il corretto funzionamento degli interruttori di sicurezza a interblocchi. Se un interruttore è guasto, sostituitelo prima di mettere in funzione la macchina. Ogni due anni sostituite tutti i microinterruttori di sicurezza, **a prescindere dal fatto** che funzionino correttamente o meno.
- Controllate attentamente lo spazio libero superiore prima di passare con la macchina sotto qualsiasi oggetto (rami, vani porta, fili elettrici) e impedite il contatto.
- Non tostate in retromarcia se non è strettamente necessario.
- riducete la velocità prima di eseguire curve strette,
- Se è necessario salire su una pendenza ripida, percorrete la salita in retromarcia, e scendete con la marcia avanti innestata.
- Se non riuscite a risalire in retromarcia su una pendenza o se vi sentite incerti, non tosatela.
- Evitate di eseguire partenze o fermate su una pendenza; se le ruote perdono aderenza, disinnestate le lame e scendete lentamente. Evitate di alzare gli apparati di taglio laterali su una pendenza.
- Evitate di curvare sulle pendenze. Se fosse proprio necessario, fatelo in modo lento e graduale, possibilmente in discesa.
- Quando utilizzate la macchina su pendenze, terrapieni o nelle adiacenze di scarpate, il roll-bar di protezione deve essere sempre montato.
- Quando guidate una macchina provvista di roll-bar, allacciate sempre la cintura di sicurezza.
- Verificate che la cintura possa essere rilasciata rapidamente se guidate la macchina (o se dovesse spostarsi e finire) in uno stagno o nell'acqua.

Toro Sicurezza del tosaerba

La seguente lista contiene informazioni sulla sicurezza specifiche per i prodotti Toro oppure di cui è necessario essere a conoscenza, non incluse nelle norme CEN, ISO o ANSI.

Questo prodotto è in grado di amputare mani e piedi, e di scagliare oggetti. Rispettate sempre tutte le norme di sicurezza per evitare gravi infortuni o la morte.

L'utilizzo di questo prodotto per scopi non conformi alle funzioni per cui è stato concepito può essere pericoloso per l'utente e gli astanti.



Lo scarico del motore contiene ossido di carbonio, gas velenoso inodore che può uccidere.

Non fate funzionare il motore in interni o in ambienti cintati.

Funzionamento

- Prima di utilizzare la macchina con il roll-bar (protezione antiribaltamento), verificate che le cinture di sicurezza siano montate e che il sedile sia bloccato, per impedirne il ribaltamento.

- Fate attenzione al traffico nelle vicinanze di strade o quando le attraversate. Date sempre la precedenza.
- Non tostate nelle adiacenze di scarpate, fossati o terrapieni. Se una ruota passa sul ciglio di una scarpata o di un fossato, oppure se un ciglio sprofonda, la macchina può ribaltarsi improvvisamente.
- Non tostate erba bagnata; la minore aderenza può provocare uno slittamento.
- Non cercate di stabilizzare la macchina mettendo un piede per terra.
- Con altri accessori, prestate la massima attenzione, in quanto possono alterare la stabilità della macchina.
- **Smettete di tosare** se una persona o un animale da compagnia si presentano improvvisamente nell'area da tosare o nelle sue vicinanze. L'utilizzo imprudente della macchina, abbinato alle irregolarità del terreno ed agli sbalzi, o a protezioni posizionate in modo errato, può causare infortuni dovuti al lancio di oggetti. Non riprendete la tosatura finché l'area non è sgombra.
- Disinserite le lame durante le pause di tosatura.

Manutenzione e rimessaggio

- Non toccate attrezzature o parti degli attrezzi che possano essere calde a causa del funzionamento. Lasciate che si raffreddino prima di eseguire interventi di manutenzione, regolazione o revisione.
- Non depositate mai la macchina o la tanica del combustibile in un luogo chiuso in cui sia presente una fiamma aperta, come vicino a uno scaldabagno o a un forno.
- Mantenete dadi e bulloni ben serrati, specialmente quelli di attacco delle lame. Mantenete l'attrezzatura in buone condizioni operative.
- Prima di mettere l'impianto sotto pressione verificate che tutti i connettori dei flessibili idraulici siano saldamente serrati e che tutti i tubi e i flessibili siano in buone condizioni.
- Tenete corpo e mani lontano da perdite filiformi o da ugelli che eiettano fluido idraulico pressurizzato. Per verificare la presenza di eventuali perdite, utilizzate carta o cartone, non le mani. Il fluido idraulico che fuoriesce sotto pressione può avere una forza sufficiente da penetrare la pelle e causare gravi lesioni. Se il fluido penetra accidentalmente nella pelle è necessario farlo asportare entro poche ore da un medico che abbia dimestichezza con questo tipo di infortunio, diversamente subentrerà la cancrena.
- Se il motore deve essere mantenuto in funzione per eseguire un intervento di regolazione, tenete mani,

piedi, indumenti e altre parti del corpo distanti dagli elementi di taglio, dagli accessori e dalle parti in movimento. Tenete a distanza gli astanti.

- Verificate spesso il funzionamento del freno. All'occorrenza regolatelo e provvedete alla revisione.
- L'acido della batteria è velenoso e può ustionare. Evitate che entri in contatto con la pelle, gli occhi e gli abiti. Quando lavorate su una batteria, proteggete il viso, gli occhi e gli abiti.
- I gas della batteria possono esplodere; tenete lontano dalla batteria sigarette, scintille e fiamme.
- Prima di controllare l'olio o di rabboccare la coppa, è necessario spegnere il motore.
- Qualora fossero necessari interventi di assistenza o di riparazione di notevole entità, rivolgetevi a un Distributore Toro autorizzato.
- Per garantire prestazioni ottimali e mantenere sempre la macchina in conformità alle norme di sicurezza, utilizzate esclusivamente ricambi e accessori originali Toro. Ricambi ed accessori di altre marche potrebbero risultare pericolosi e il loro impiego potrebbe far decadere la garanzia del prodotto.

Livello di pressione acustica

Questa unità presenta un livello di pressione acustica equivalente continuo ponderato su A all'orecchio dell'operatore di 89 dBA, collaudato mediante rilevazioni su macchine identiche in conformità alle norme EN 11094 ed EN 836.

Livello di potenza acustica

Questa unità presenta un livello di potenza acustica equivalente continuo ponderato su A all'orecchio dell'operatore di 105 dBA/1 pW, collaudato mediante rilevazioni su macchine identiche in conformità alla normativa EN 11094.

Livello di vibrazioni

Mani-braccia

Questa unità presenta un livello di vibrazioni continue alla mano/braccio di 2,5 m/s², basato su misurazioni di macchine identiche ai sensi della norma EN 1033.

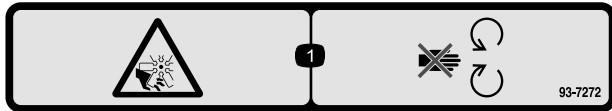
Corpo

Questa unità presenta un livello di vibrazioni continue alla mano/braccio di 0,5 m/s², basato su misurazioni di macchine identiche ai sensi della norma EN 1033.

Adesivi di sicurezza e informativi

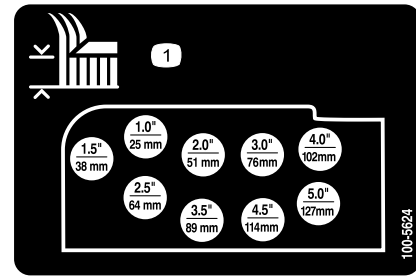


Gli adesivi di sicurezza e di istruzione sono chiaramente visibili, e sono affissi accanto a zone particolarmente pericolose. Sostituite gli adesivi danneggiati o smarriti.



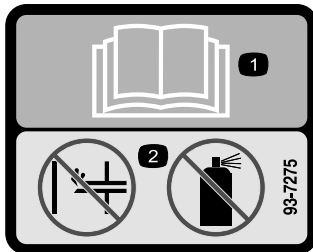
93-7272

1. Pericolo di ferite/smembramento causati dalla ventola – tenetevi a distanza dalle parti in movimento



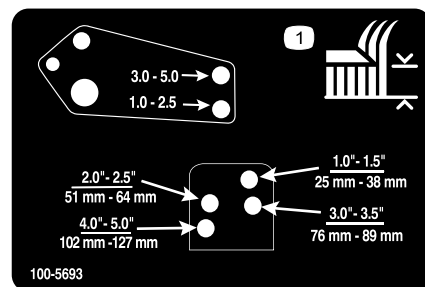
100-5624

1. Regolazione dell'altezza di taglio



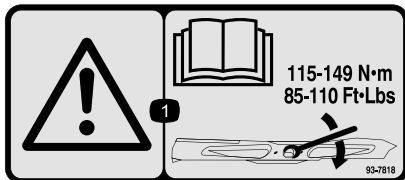
93-7275

1. Leggete il *Manuale dell'operatore*.
2. Non utilizzate dispositivi ausiliari di avviamento.



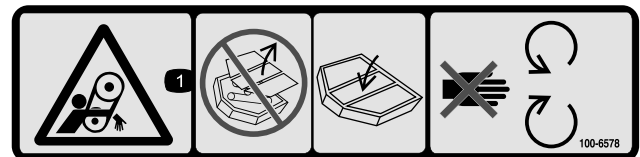
100-5693

1. Regolazione dell'altezza di taglio



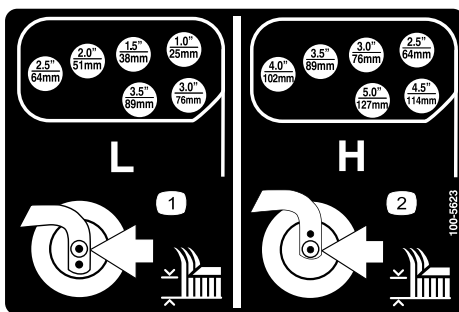
93-7818

1. Avvertenza – le istruzioni per il serraggio del bullone e del dado della lama a un valore compreso tra 115 e 149 Nm sono riportate nel *Manuale dell'operatore*.



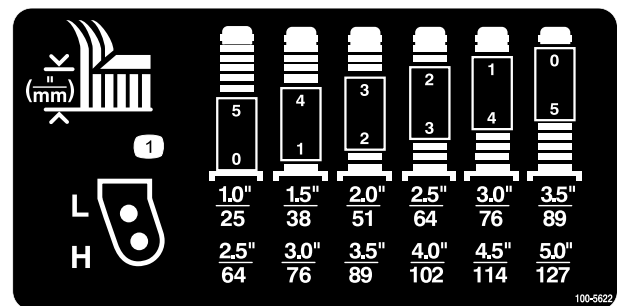
100-6578

1. Pericolo di aggrovigliamento nella cinghia. Non utilizzate la macchina senza le protezioni o i carter; tenete sempre montate le protezioni e i carter; tenetevi a debita distanza dalle parti in movimento.



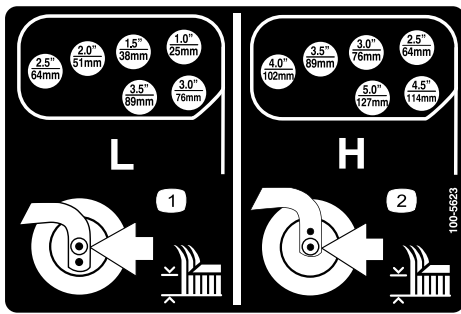
100-5623

1. Regolazione dell'altezza di taglio bassa
2. Regolazione dell'altezza di taglio alta



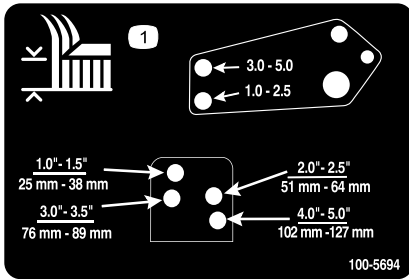
100-5622

1. Regolazione dell'altezza di taglio



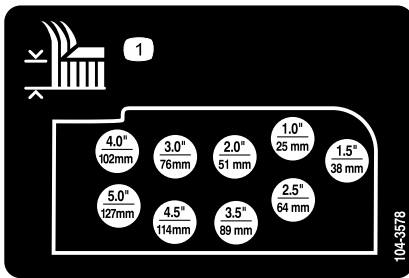
100-5623

1. Regolazione dell'altezza di taglio bassa
2. Regolazione dell'altezza di taglio alta



100-5694

1. Regolazione dell'altezza di taglio



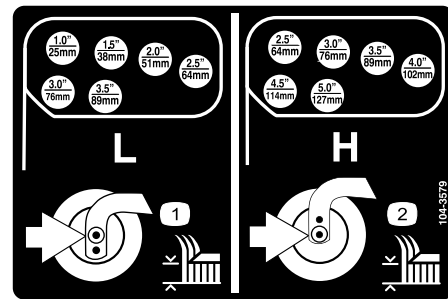
104-3578

1. Regolazione dell'altezza di taglio



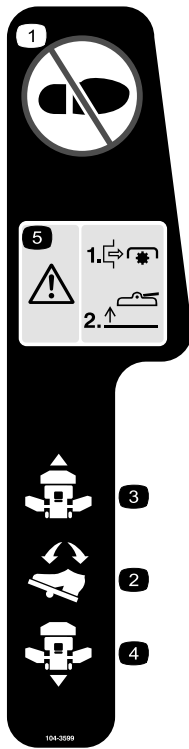
104-2277

1. Per bloccare il freno di stazionamento, bloccate insieme i pedali, premete i pedali dei freni ed alzate la manopola.
2. Per sbloccare il freno di stazionamento premete i pedali del freno.
3. Spia del fermo del freno di stazionamento
4. Leggete il *Manuale dell'operatore*.
5. Premete per accendere i fari optional.
6. Premete la leva per inclinare il volante.



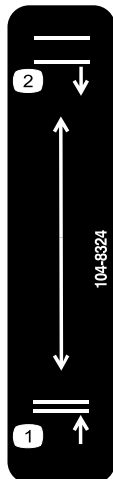
104-3579

1. Regolazione dell'altezza di taglio bassa
2. Regolazione dell'altezza di taglio alta



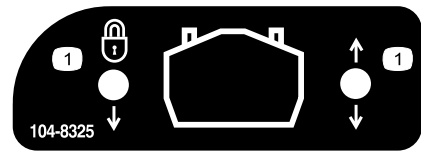
104-3599

1. Non salite qui.
2. Pedale di comando della trazione
3. Trazione – marcia avanti
4. Trazione – retromarcia
5. Pericolo – chiudete la presa di forza prima di sollevare gli apparati di taglio; non azionate gli apparati di taglio quando sono sollevati.



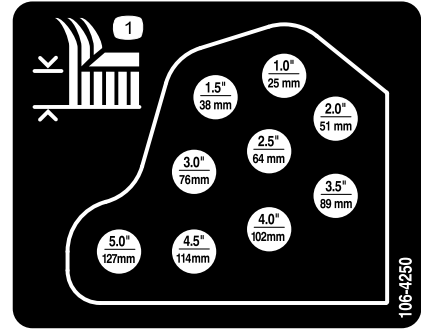
104-8324

1. Alzare gli apparati di taglio
2. Abbassare gli apparati di taglio



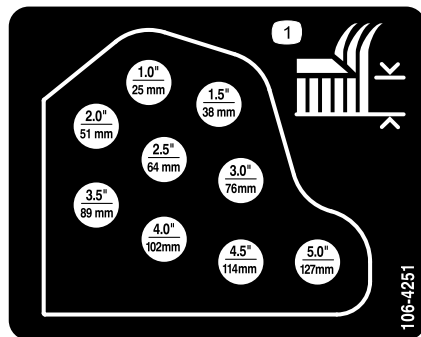
104-8325

1. Chiusura-apertura del fermo di servizio dell'apparato di taglio



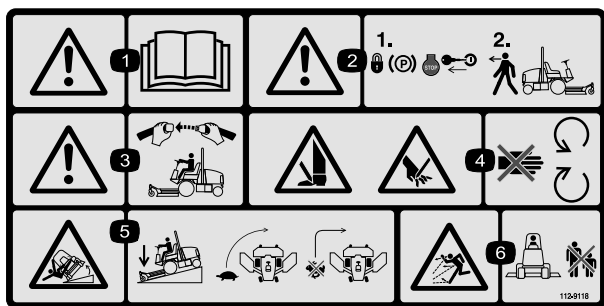
106-4250

1. Altezza di taglio



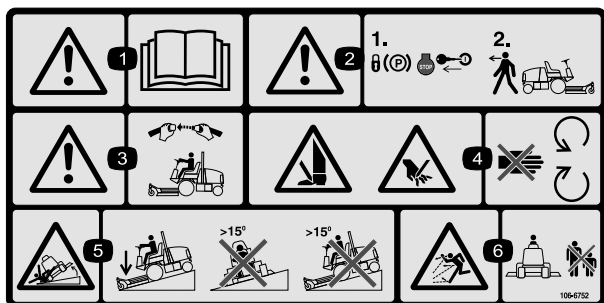
106-4251

1. Altezza di taglio



112-9118

1. Avvertenza – Leggete il *Manuale dell'operatore*.
2. Avvertenza – Prima di lasciare la macchina, bloccate il freno di stazionamento, spegnete il motore e togliete la chiave.
3. Avvertenza – Allacciate la cintura di sicurezza quando siete seduti alla postazione di guida.
4. Pericolo di ferite alla mano o al piede. Non avvicinatevi alle parti in movimento.
5. Pericolo di ribaltamento. Lungo le pendenze, abbassate gli elementi di taglio, rallentate prima di svoltare e non svoltate ad alta velocità.
6. Pericolo di lancio di oggetti. Tenete gli astanti a distanza di sicurezza dalla macchina.

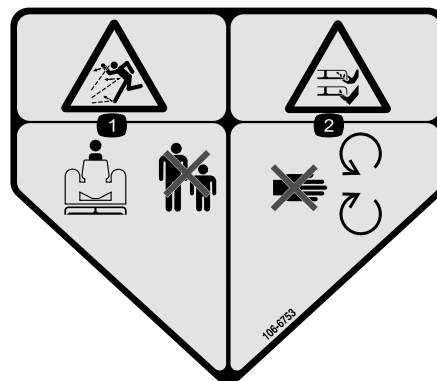


106-6752

(Affiggere sul n. cat. 112-9118 per CE*)

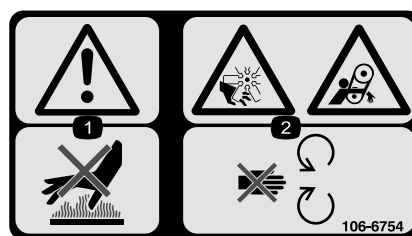
* L'adesivo di sicurezza include un'avvertenza relativa all'adesivo sulle pendenze, che deve essere applicato alla macchina ai sensi della norma di sicurezza europea dei tosaerba EN 836:1997. Gli angoli massima in pendenza indicati per l'uso di questa macchina sono prescritti e richiesti da questa norma.

1. Avvertenza – Leggete il *Manuale dell'operatore*.
2. Avvertenza – Prima di lasciare la macchina, bloccate il freno di stazionamento, spegnete il motore e togliete la chiave.
3. Avvertenza – Allacciate la cintura di sicurezza quando siete seduti alla postazione di guida.
4. Pericolo di ferite alla mano o al piede. Non avvicinatevi alle parti in movimento.
5. Pericolo di ribaltamento. Abbassate l'apparato di taglio quando guidate in discesa; non guidate su pendii superiori a 15 gradi.
6. Pericolo di lancio di oggetti. Tenete gli astanti a distanza di sicurezza dalla macchina.



106-6753

1. Refrigerante del motore sotto pressione
2. Pericolo di esplosione – leggete il *Manuale dell'operatore*.
3. Avvertenza – non toccate la superficie che scotta.
4. Avvertenza – leggete il *Manuale dell'operatore*.



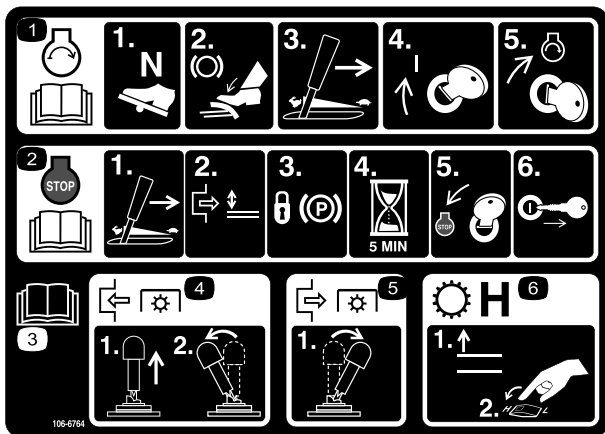
106-6754

1. Avvertenza – non toccate la superficie calda.
2. Pericolo di amputazione/smembramento e aggrovigliamento, ventola e cinghia – non avvicinatevi alle parti in movimento.



106-6755

1. Refrigerante del motore sotto pressione.
2. Pericolo di esplosione – leggete il *Manuale dell'operatore*.
3. Avvertenza – non toccate la superficie calda.
4. Avvertenza – Leggete il *Manuale dell'operatore*.



106-6764

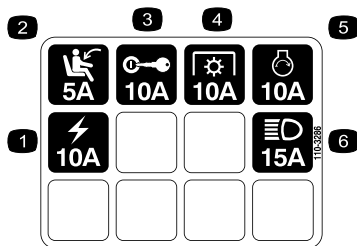
1. Per avviare il motore, mettete in folle il pedale della trazione, premete il pedale del freno, spostate la leva dell'acceleratore in posizione Fast, girate la chiave di accensione in posizione On e poi in posizione Start; leggete il *Manuale dell'operatore*.
2. Per fermare il motore, portate la leva dell'acceleratore in posizione Slow, disinnestate la PDF, inserite il freno di stazionamento e attendete cinque minuti; girate la chiave di accensione in posizione Stop e togliete la chiave. Leggete il *Manuale dell'operatore*.
3. Leggete il *Manuale dell'operatore*.
4. Per innestare la PDF alzate l'interruttore della PDF e spostatelo in avanti.
5. Per disinnestare la PDF spostate indietro l'interruttore della PDF.
6. Per selezionare la trasmissione ad alta velocità, alzate il sollevatore dell'attrezzo e spostate il comando della velocità in posizione High.



Simboli della batteria

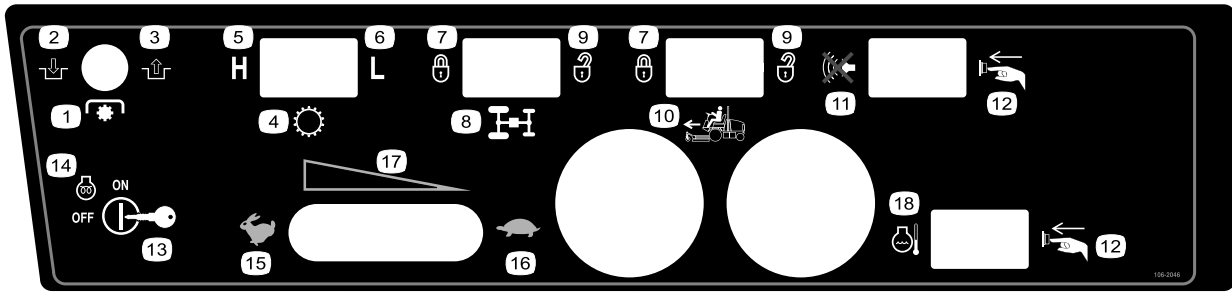
Sulla vostra batteria si trovano alcuni di questi simboli, o tutti.

- | | |
|--|---|
| 1. Pericolo di esplosione. | 6. Tenete gli astanti a distanza di sicurezza dalla batteria. |
| 2. Vietato fumare, fuoco e fiamme libere. | 7. Usate occhiali di sicurezza. I gas esplosivi possono accecare e causare altre lesioni. |
| 3. Pericolo di ustioni da liquido caustico o sostanza chimica. | 8. L'acido della batteria può accecare e causare gravi ustioni. |
| 4. Usate occhiali di sicurezza. | 9. Lavate immediatamente gli occhi con abbondante acqua e ricorrete subito al medico. |
| 5. Leggete il <i>Manuale dell'operatore</i> . | 10. Contiene piombo; non disperdetevi nell'ambiente. |



110-3286

- | | |
|---------------------------------|----------------------------|
| 1. Presa elettrica | 4. Presa di forza (PDF) |
| 2. Microinterruttore del sedile | 5. Solenoide di avviamento |
| 3. Interruttore di accensione | 6. Kit luci |



106-2046

- | | | | |
|-------------------------|---|-----------------------------------|---|
| 1. Presa di forza (PDF) | 6. Basso | 11. Interruttore di silenziamento | 16. Minima |
| 2. Inserimento | 7. Blocco | 12. Premere il pulsante | 17. Regolazione continua variabile |
| 3. Disinserimento | 8. Divisore di flusso | 13. Interruttore a chiave | 18. Interruttore di azzeramento temperatura del refrigerante del motore |
| 4. Trasmissione | 9. Sblocco | 14. Preriscaldamento del motore | |
| 5. Alto | 10. Controllo elettronico della trazione (su richiesta) | 15. Massima | |

GROUNDMASTER 4100 1

QUICK REFERENCE AID 1

CHECK/SERVICE (DAILY)

1. ENGINE OIL LEVEL
2. HYDRAULIC FLUID LEVEL
3. ENGINE COOLANT LEVEL
4. FUEL - DIESEL ONLY
5. FUEL/WATER SEPARATOR
6. FAN BELT TENSION
7. RADIATOR SCREEN
8. AIR CLEANER
9. BRAKE FUNCTION
10. INTERLOCK SYSTEM
11. TIRE PRESSURE - 25 PSI/1.70 BAR
12. GREASE POINTS (4)

SEE OPERATOR'S MANUAL FOR 50 HR INTERVAL GREASE POINTS.

SPECIFICATIONS/CHANGE INTERVALS

SEE OPERATOR'S MANUAL FOR INITIAL CHANGES.	FLUID TYPE	CAPACITY	CHANGE INTERVAL		FILTER PART NO.
			FLUID	FILTER	
ENGINE OIL	10W-30 CE	8 QUARTS	150 HOURS	150 HOURS	98-7431 (A)
HYDRAULIC FLUID	ISO VG 46/68	8 GALLONS	800 HOURS	800 HOURS	75-1310 (B)
HYDRAULIC BREATHER				800 HRS/YRLY	68-6150 (D)
PRIMARY AIR FILTER				SEE SERVICE INDICATOR	104-4260 (E)
SAFETY AIR FILTER				SEE OPERATOR'S MANUAL	104-4261 (F)
FUEL SYSTEM	> 32 F	NO. 2 DIESEL	19 GALLONS	800 HOURS	400 HOURS YEARLY
	< 32 F	NO. 1 DIESEL		DRAIN/FLUSH	
REAR AXLE	85W-140	80 OUNCES	800 HOURS		98-7612 (H)
PLANETARY DRIVE	85W-140	16 OUNCES	800 HOURS		98-7591 (J)
ENGINE COOLANT	50% WATER 50% ETHYL GLYCOL	11 QUARTS	DRAIN & FLUSH EVERY 2 YRS.		

105-7358

1. Leggete il *Manuale dell'operatore*.

Preparazione

Parti sciolte

Verificate che sia stata spedita tutta la componentistica, facendo riferimento alla seguente tabella.

Procedura	Descrizione	Qté	Uso
1	Kit sedile (reperibile a parte)	1	Montate il sedile, la cintura di sicurezza e il tubo del manuale.
	Kit di sospensione del sedile (reperibile a parte)	1	
	Tubo manuale	1	
	Serratubi a R	2	
	Cintura di sicurezza	1	
	Bullone	2	
	Rondella elastica	2	
2	Non occorrono parti	–	Ingrassate la macchina.
3	Adesivo di avvertenza	1	Da utilizzare esclusivamente su macchine al di fuori degli U.S.A.
4	Manuale dell'operatore	1	Leggete i manuali e guardate il DVD prima di usare la macchina. Utilizzate le altre parti per il montaggio degli accessori.
	Manuale dell'operatore del motore	1	
	Catalogo ricambi	1	
	DVD di addestramento dell'operatore	1	
	Scheda d'ispezione preconsegna	1	
	Certificato CE	1	

Nota: Determinare i lati sinistro e destro della macchina dalla normale posizione di funzionamento.

1

Montaggio del sedile, della cintura di sicurezza e del tubo del manuale

Parti necessarie per questa operazione:

1	Kit sedile (reperibile a parte)
1	Kit di sospensione del sedile (reperibile a parte)
1	Tubo manuale
2	Serratubi a R
1	Cintura di sicurezza
2	Bullone
2	Rondella elastica

Procedura

La macchina viene spedita senza il sedile montato. Dovrete acquistare il sedile Deluxe modello n. 30398, ed

il kit di sospensione modello n.30396 o il sedile Premium modello n. 30622 ed il kit di sospensione modello n. 30621, e montarli.

1. Montate il tubo manuale sulla sospensione del sedile, utilizzando i due serratubi a R a corredo con le parti sciolte.
2. Montate la cintura di sicurezza ai lati del sedile, usando un bullone e una rondella di sicurezza, a corredo con le parti sciolte.
Importante: Verificate che il filo del microinterruttore di sicurezza del sedile sia collegato al relativo connettore, sul cablaggio preassemblato.
3. Fate scorrere il sedile completamente in avanti e indietro, per accertare che funzioni correttamente, e che i conduttori del microinterruttore di sicurezza del sedile e i connettori non siano compressi e non siano a contatto con parti in movimento.

2

Ingrassaggio della macchina

Non occorrono parti

Procedura

Ingrassate la macchina prima dell'uso, perché sia adeguatamente lubrificata; vedere la procedura di Ingrassaggio di cuscinetti e boccole , pagina . In caso di mancato corretto ingrassaggio della macchina, si verificherà l'avaria prematura di componenti importanti.

3

Sostituzione dell'adesivo di avvertenza

Parti necessarie per questa operazione:

1	<i>Adesivo di avvertenza</i>
---	------------------------------

Procedura

Per le macchine utilizzate al di fuori degli USA, sostituire l'adesivo di avvertenza, n. cat. 112-9118 con l'adesivo di avvertenza n. cat. 106-6752.

4

Lettura dei manuali e visione del DVD

Parti necessarie per questa operazione:

1	<i>Manuale dell'operatore</i>
1	<i>Manuale dell'operatore del motore</i>
1	<i>Catalogo ricambi</i>
1	DVD di addestramento dell'operatore
1	Scheda d'ispezione preconsegna
1	Certificato CE

Procedura

1. Leggete i manuali.
2. Prendete visione del DVD di addestramento dell'operatore.

Quadro generale del prodotto

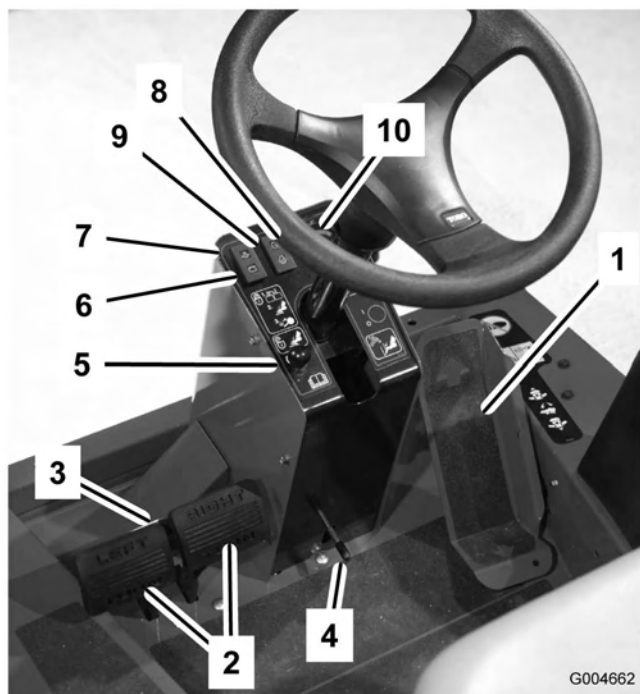


Figura 2

- | | |
|-------------------------------------|---|
| 1. Pedale di comando della trazione | 6. Spia di ricarica |
| 2. Pedali dei freni | 7. Spia della pressione dell'olio motore |
| 3. Perno di bloccaggio dei pedali | 8. Spia della temperatura del refrigerante motore |
| 4. Leva di inclinazione del volante | 9. Spia luminosa delle candele a incandescenza |
| 5. Fermo del freno di stazionamento | 10. Indicatore della temperatura |

Comandi

Nota: Determinare i lati sinistro e destro della macchina dalla normale posizione di funzionamento.



Questa macchina produce livelli acustici superiori a 85 dBA alle orecchie dell'operatore, e può causare la perdita dell'udito in caso di lunghi periodi di esposizione al rumore.

Quando utilizzate questa macchina indossate la protezione per l'udito.

Pedale di comando della trazione

Il pedale di comando della trazione (Figura 2) controlla il funzionamento in marcia avanti e retromarcia. Premete la parte superiore del pedale per fare marcia avanti, e la parte inferiore per la retromarcia. La velocità di trasferimento dipende dal grado di pressione sul pedale. La velocità massima di trasferimento senza carico si ottiene premendo a fondo il pedale con l'acceleratore in posizione Fast.

Per fermare la macchina, riducete la pressione sul pedale della trazione e lasciate che ritorni al centro.

Importante: La vite di limitazione della velocità deve arrestare il pedale della trazione prima che la pompa raggiunga la corsa massima; in caso contrario la pompa può danneggiarsi.

Pedali dei freni

Due pedali dei freni (Figura 2) azionano i singoli freni delle ruote per agevolare la guida in curva, il parcheggio, e contribuire al miglioramento della trazione su pendii. Un perno di bloccaggio consente di collegare i pedali per l'azionamento del freno di stazionamento e il trasferimento.

Perno di bloccaggio dei pedali

Il perno di bloccaggio dei pedali (Figura 2) collega i pedali per l'inserimento del freno di stazionamento.

Leva di inclinazione del volante

Premete la leva (Figura 2) per inclinare il volante nella posizione desiderata, e rilasciatela per mantenere la regolazione.

Fermo del freno di stazionamento

La manopola sul fianco sinistro della consolle aziona il fermo del freno di stazionamento (Figura 2). Per inserire il freno di stazionamento collegate i pedali con il perno di bloccaggio, premete su entrambi i pedali ed estraete il perno del freno di stazionamento. Per rilasciare il freno di stazionamento premete entrambi i pedali finché il fermo non si ritira.

Spia di ricarica

La spia di ricarica (Figura 2) si accende in caso di avaria del circuito di ricarica dell'impianto.

Spia luminosa della pressione dell'olio motore

La spia (Figura 2) si accende quando la pressione dell'olio motore è pericolosamente bassa.

Spia luminosa della temperatura del refrigerante motore

Quando il refrigerante raggiunge una temperatura eccessivamente elevata, la spia (Figura 2) s'illumina e il motore si spegne.

Spia luminosa della candela a incandescenza

Quando le candele a incandescenza sono accese, si accende anche la relativa spia luminosa (Figura 2).

Indicatore della temperatura del motore

Questo indicatore (Figura 2) indica la temperatura del refrigerante del motore.

Limitatore della velocità

Regolate la vite (Figura 3) per ridurre la distanza di abbassamento del pedale della trazione e limitare la velocità in marcia avanti.

Importante: Per non danneggiare la pompa, il pedale della trazione deve toccare il limitatore di velocità prima di raggiungere il fine corsa della pompa.



Figura 3

1. Limitatore della velocità

Leve di sollevamento

Le leve di sollevamento (Figura 4) servono ad alzare ed abbassare gli apparati di taglio.

Importante: Spingete la leva di sollevamento centrale momentaneamente nella posizione inferiore per consentire l'azionamento del circuito della PDF, agendo sul relativo interruttore.

Fermo di servizio degli apparati di taglio

Il fermo di servizio degli apparati di taglio (Figura 4) blocca la leva di sollevamento dell'apparato di taglio anteriore quando è sollevato.

Interruttore a chiave

L'interruttore di accensione (Figura 4) ha tre posizioni: spento (Off), marcia (On)/ preriscaldamento e avvio.

Comando della PDF

L'interruttore della PDF (Figura 4) ha tre posizioni: On (inserimento), Folle e Off (disinserimento). Per avviare l'attrezzo o le lame dell'apparato di taglio, sollevate con cautela l'interruttore della PDF e spingetelo in avanti in posizione On. Per arrestare il funzionamento dell'attrezzo, tirate lentamente indietro in posizione Off.

Importante: Spingete la leva di sollevamento centrale momentaneamente nella posizione inferiore per consentire l'azionamento del circuito della PDF, agendo sul relativo interruttore.

Controllo di velocità alta-bassa

Questo controllo (Figura 4) consente di aumentare il campo di velocità per il trasferimento della macchina.

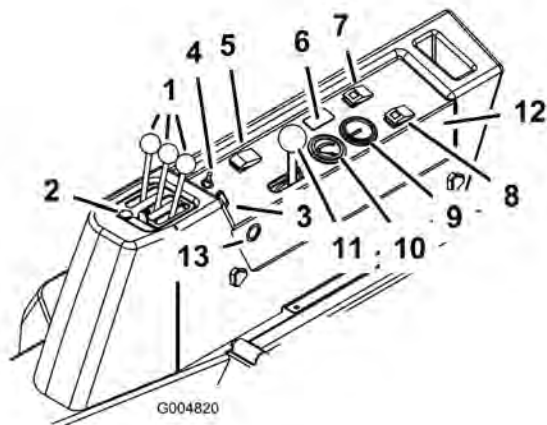


Figura 4

- | | |
|--|--|
| 1. Leva di sollevamento | 8. Interruttore di reset della temperatura |
| 2. Fermo di servizio dell'apparato di taglio anteriore | 9. Contaore |
| 3. Interruttore a chiave | 10. Indicatore di livello del carburante |
| 4. Interruttore PDF | 11. Acceleratore |
| 5. Controllo della velocità alta-bassa | 12. Allarme acustico |
| 6. Controllo elettronico della trazione (su richiesta) | 13. Presa elettrica |
| 7. Interruttore di silenziamento degli allarmi | |

Controllo elettronico della trazione (su richiesta)

Il controllo elettronico della trazione (Figura 4) imposta la velocità della macchina.

Indicatore di livello del carburante

L'indicatore di livello del carburante (Figura 4) indica il livello di carburante nel serbatoio.

Contaore

Il contaore (Figura 4) indica il totale delle ore di funzionamento della macchina.

Interruttore di reset della temperatura

Per avviare il motore dopo uno spegnimento dovuto all'alta temperatura, premete e tenete premuto l'interruttore di reset (Figura 4). È da utilizzare soltanto in caso di emergenza.

Allarme acustico

L'allarme (Figura 4) viene attivato quando si accende la spia di bassa pressione dell'olio motore o quella di alta temperatura del refrigerante.

Interruttore di silenziamento degli allarmi

Questo interruttore (Figura 4) silenzia l'allarme acustico.

Acceleratore

Portate il comando (Figura 4) in avanti per aumentare il regime del motore, indietro per ridurlo.

Presca elettrica

La presa elettrica (Figura 4) viene utilizzata per alimentare accessori elettrici optional a

Specifiche

Nota: Specifiche e disegno sono soggetti a variazioni senza preavviso.

Larghezza di taglio	
totale	315 cm
apparato di taglio anteriore	137 cm
apparato di taglio laterale	94 cm
apparato di taglio anteriore e uno laterale	226 cm
Larghezza totale	
appareti di taglio abbassati	322 cm
appareti di taglio sollevati (trasferimento)	180 cm
Lunghezza totale	366 cm
Altezza	147 cm
Altezza con rollbar di protezione	206 cm
Distanza da terra	15 cm
Battistrada (al centro del pneumatico)	
anteriore	114 cm
posteriore	119 cm
Interasse	141 cm
Peso (con apparecchi di taglio e fluidi)	1757 kg.

Attrezzi e accessori

Sono molti gli attrezzi ed accessori approvati da Toro per l'utilizzo con la macchina, allo scopo di ottimizzarne ed incrementarne le capacità. Richiedete la lista di attrezzi e accessori approvati al vostro Rivenditore autorizzato Toro o al distributore più vicino, oppure visitate il sito www.Toro.com.

Funzionamento

Nota: Determinare i lati sinistro e destro della macchina dalla normale posizione di funzionamento.

Prima dell'uso



Se lasciate la chiave nell'interruttore di accensione, qualcuno potrebbe accidentalmente avviare il motore e ferire gravemente voi od altre persone.

Togliete la chiave di accensione prima di ogni intervento di manutenzione.

Controllo dell'olio motore

Intervallo tra gli interventi tecnici: Prima di ogni utilizzo o quotidianamente

Al momento della fornitura la coppa del motore contiene dell'olio, il cui livello deve tuttavia essere controllato prima e dopo il primo avvio del motore.

La coppa del motore ha una capienza di 7,6 litri con il filtro.

Usate un olio motore di alta qualità rispondente alla seguente specifica:

- grado di classifica API: CH-4, CI-4, o superiore.
- Olio preferito: SAE 15W-40 (sopra -18°C)
- Olio alternativo: SAE 10W-30 o 5W-30 (tutte le temperature)

L'olio motore Toro Premium è reperibile dal vostro distributore con viscosità 15W-40 o 10W-30. Vedere i numeri delle parti nel catalogo ricambi.

1. Parcheggiate la macchina su terreno pianeggiante. Sbloccate i fermagli del coperchio del motore.
2. Aprite il coperchio del motore.
3. Togliete l'asta di livello, pulitela strofinandola, rimettetela nel tubo ed estraetela di nuovo. Il livello dell'olio deve raggiungere la tacca di pieno (FULL) (Figura 5).

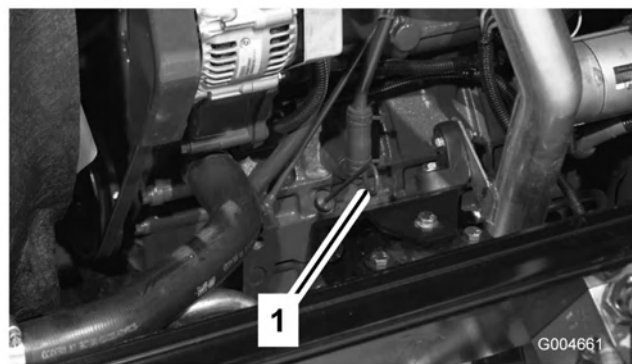


Figura 5

1. Asta di livello

4. Se l'olio non raggiunge la tacca Full, togliete il tappo di riempimento (Figura 6) e aggiungete olio finché il livello non raggiunge la tacca. **Non riempite troppo.**

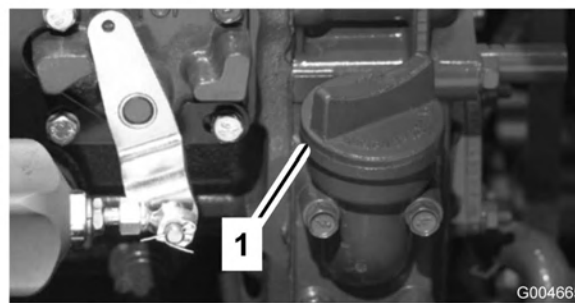


Figura 6

1. Tappo dell'olio

Nota: Quando utilizzate un olio differente dal precedente, drenate completamente l'olio usato dalla coppa prima di aggiungere quello nuovo.

5. Montate il tappo dell'olio e l'asta di livello.
6. Chiudete il coperchio del motore e fissatelo con i fermi.

Verifica dell'impianto di raffreddamento

Intervallo tra gli interventi tecnici: Prima di ogni utilizzo o quotidianamente

Controllate il livello del refrigerante all'inizio di ogni giornata di lavoro. L'impianto ha una capienza di 10,4 litri.

1. Togliete con cautela il tappo del radiatore e il tappo del serbatoio di espansione (Figura 7).



Se il motore è in funzione, il refrigerante nel radiatore sarà caldo e sotto pressione.

- Non aprite il tappo del radiatore quando il motore gira.
- Aprite il tappo del radiatore con un cencio, agendo lentamente per lasciare fuoriuscire il vapore.

2. Controllate il livello del refrigerante nel radiatore. Il radiatore deve essere riempito fino alla parte superiore del collo del bocchettone, ed il serbatoio di espansione fino al segno di pieno (Full).

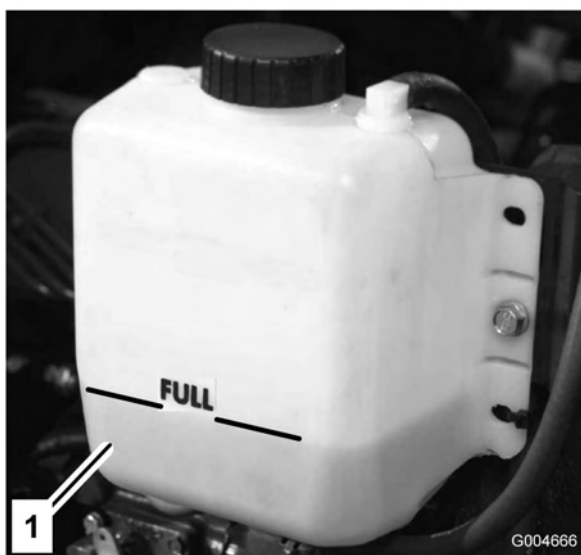


Figura 7

1. Serbatoio di espansione

3. Se il livello del refrigerante è basso, aggiungete una miscela 50/50 di acqua e anticongelante glicol etilico. **Non usate solo acqua o liquidi frigoriferi a base di alcol o metanolo.**
4. Montate il tappo del radiatore e quello del serbatoio di espansione.

Riempimento del serbatoio del carburante

Il serbatoio carburante ha una capienza di 72 litri.

1. Rimuovete il tappo dal serbatoio del carburante (Figura 8).
2. Rabboccate il serbatoio fino a circa 25 mm sotto la parte superiore del serbatoio, non nel collo del bocchettone, con gasolio n. 2. Montate il tappo.

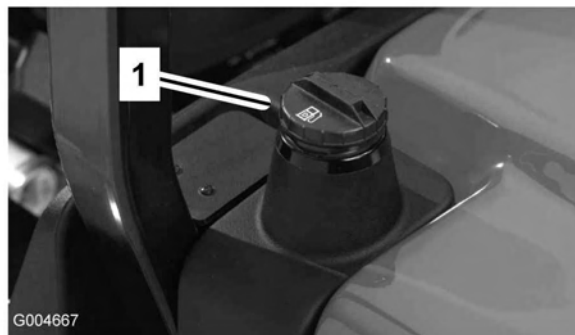


Figura 8

1. Tappo del serbatoio carburante



In determinate condizioni il gasolio e i vapori del carburante sono estremamente infiammabili ed esplosivi. Un incendio o un'esplosione causati dal carburante possono ustionare voi o altre persone e causare danni.

- Utilizzate un imbuto e rabboccate il serbatoio del carburante all'aperto, in una zona spaziosa e a motore spento e freddo, e tergete il carburante versato.
- Non riempite completamente il serbatoio. Versate del carburante nel serbatoio fino a 6–13 mm sotto la base del collo del bocchettone di riempimento. Questo spazio consentirà l'espansione del carburante.
- Non fumate mai quando maneggiate il carburante, e state lontani da fiamme libere o dove i fumi di carburante possano essere accesi da una scintilla.
- Conservate il carburante in una tanica pulita ed omologata ai fini di sicurezza, con il tappo chiuso.

Controllo del fluido idraulico

Intervallo tra gli interventi tecnici: Prima di ogni utilizzo o quotidianamente

Il serbatoio idraulico viene riempito in fabbrica con 30 litri circa di fluido idraulico di prima qualità.

Controllate il livello del fluido idraulico prima di avviare il motore per la prima volta, ed in seguito ogni giorno. Per la sostituzione si consiglia il seguente fluido:

Toro Premium All Season Hydraulic Fluid (fluido idraulico per tutte le stagioni, reperibile in fustini di

19 litri o in contenitori di 208 litri. Vedere i numeri delle parti nel catalogo ricambi o rivolgersi al distributore Toro.)

Fluidi alternativi: Qualora il fluido Toro non sia disponibile, si potranno utilizzare altri fluidi purché abbiano tutte le seguenti proprietà materiali e caratteristiche industriali. Si sconsiglia l'uso di fluidi sintetici. Il distributore di lubrificanti vi consiglierà sulla scelta di un prodotto soddisfacente.

Nota: La Toro declina ogni responsabilità per danni causati dall'errata sostituzione, pertanto si raccomanda l'uso di prodotti di marche aventi una buona reputazione, che mantengono le proprie raccomandazioni.

Fluido idraulico antiusura, alto indice di viscosità e basso punto di scorrimento, ISO VG 46

Proprietà materiali:

Viscosità, ASTM D445	St a 40°C da 44 a 48 St a 100°C da 7,9 a 8,5
Indice di viscosità ASTM D2270	da 140 a 160
Punto di scorrimento, ASTM D97	da -37°C a -45°C

Caratteristiche industriali:	Vickers I-286-S (livello di qualità), Vickers M-2950-S (livello di qualità), Denison HF-0
------------------------------	---

Nota: Molti fluidi idraulici sono praticamente incolori, e rendono difficile il rilevamento di fuoriuscite. Per l'olio dell'impianto idraulico è disponibile un additivo con colorante rosso in confezioni da 20 ml. Una confezione è sufficiente per 15–22 litri di olio idraulico. Per ottenerlo, ordinate il n. cat. 44-2500 presso il Distributore Toro autorizzato di zona.

Fluido idraulico biodegradabile – Mobil EAL 224H

Toro Biodegradable Hydraulic Fluid* (reperibile in fustini di 19 litri o in contenitori di 208 litri. Vedere i numeri delle parti nel catalogo ricambi o rivolgersi al distributore Toro.)

* Usare solo a temperature superiori a -1°C.

Questo è un olio biodegradabile a base di olio vegetale, testato ed approvato da Toro per questo modello. Questo fluido non è resistente ad alte temperature con il normale fluido. Qualora il manuale dell'operatore lo consigli, montate un refrigeratore dell'olio e osservate le cadenze raccomandate per il cambio del fluido. La contaminazione da fluidi idraulici a base di minerali modifica la biodegradabilità e la tossicità di questo olio. Nel cambiare dal fluido normale al tipo biodegradabile,

non dimenticate di osservare attentamente le istruzioni per il lavaggio approvate. Per maggiori informazioni rivolgetevi al Distributore Toro di zona.

1. Parcheggiate la macchina su una superficie pianeggiante, abbassate gli apparati di taglio, spegnete il motore e togliete la chiave.
2. Sbloccate il sedile, sollevatelo e inserite l'asta del puntello.
3. Pulite attorno al collo del bocchettone e del tappo del serbatoio idraulico (Figura 9). Togliete il tappo dal collo del bocchettone.



Figura 9

1. Tappo del serbatoio idraulico
4. Togliete l'asta di livello dal collo del bocchettone e pulitela strofinandola con un cencio pulito. Inserite l'asta di livello nel collo del bocchettone, quindi estraetela e controllate il livello del fluido. Il livello del fluido deve essere compreso tra le due tacche sull'asta di livello.
5. Se il livello è basso, rabboccate con olio adatto fino a portarlo alla tacca superiore.
6. Montate l'asta di livello e il tappo sul collo del bocchettone.

Verifica dell'olio della trasmissione a ruotismo planetario

Intervallo tra gli interventi tecnici: Ogni 400 ore

Controllate il livello dell'olio ogni 400 ore di funzionamento o se notate una perdita esterna. Per la sostituzione usate lubrificante per ingranaggi di alta qualità SAE 85W-140.

L'impianto ha una capacità di 0,5 l circa.

1. Con la macchina parcheggiata su una superficie pianeggiante, posizionate la ruota in modo che il tappo di controllo/riempimento (Figura 10) si trovi nella posizione ore due o dieci.

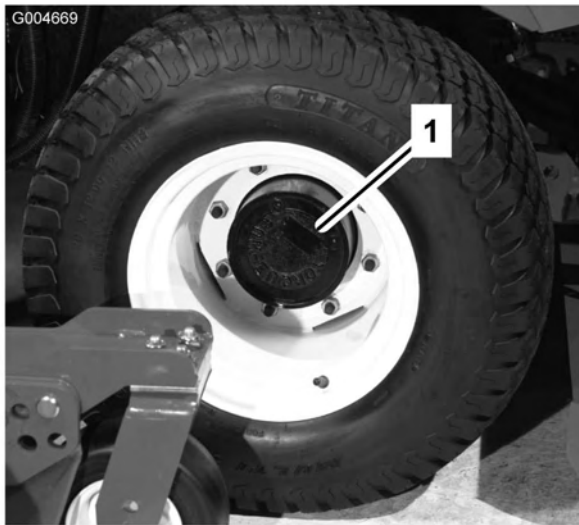


Figura 10

1. Tappo di controllo/spurgo

2. Togliete il tappo dal planetario (Figura 10) e controllate il tappo sul lato posteriore del freno (Figura 11). L'olio deve raggiungere la base del foro di controllo sul lato posteriore del freno.

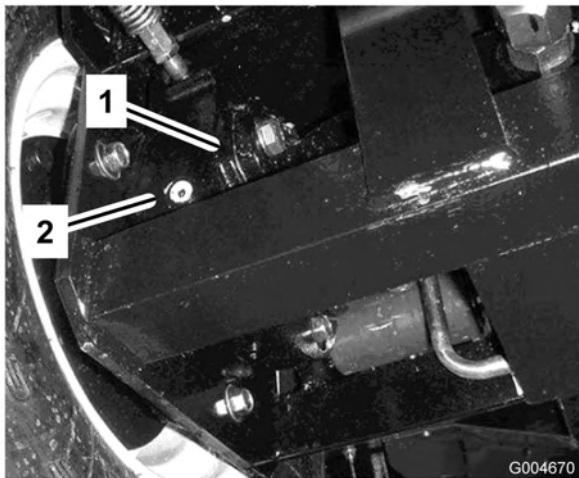


Figura 11

1. Scatola del freno
2. Tappo di controllo

3. Se necessario, aggiungete dell'olio nel foro del ruotismo planetario, fino al livello previsto. Montate il tappo.
4. Ripetete le operazioni da 1 a 3 sull'ingranaggio opposto.

Verifica del lubrificante del ponte posteriore

Intervallo tra gli interventi tecnici: Ogni 400 ore

Il ponte posteriore viene riempito in fabbrica con lubrificante per ingranaggi SAE 85W-140. Si consiglia tuttavia di controllare il livello dell'olio prima di avviare il motore per la prima volta, ed in seguito ogni 400 ore. La capienza è di 2,4 l. Ogni giorno, controllate a vista che non vi siano perdite.

1. Parcheggiate la macchina su terreno pianeggiante.
2. Togliete il tappo di controllo da un'estremità del ponte (Figura 12) e verificate che il lubrificante raggiunga la base del foro. Se il livello è basso, togliete il tappo di riempimento (Figura 12) e rabboccate con lubrificante finché non raggiunge la base del foro del tappo di controllo.

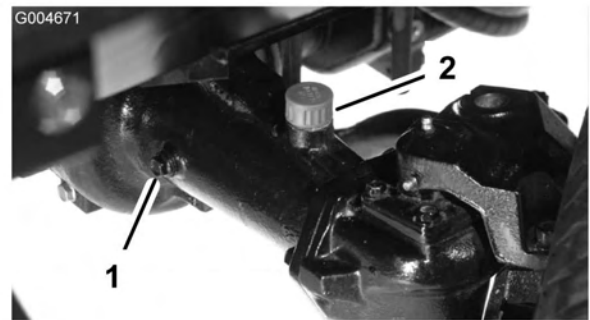


Figura 12

1. Tappo di controllo
2. Tappo di riempimento

Verifica del lubrificante del riduttore del ponte posteriore

Intervallo tra gli interventi tecnici: Ogni 400 ore

Il riduttore viene riempito in fabbrica con lubrificante per ingranaggi SAE 85W-140. Si consiglia tuttavia di controllare il livello dell'olio prima di avviare il motore per la prima volta, ed in seguito ogni 400 ore. La capienza è di 0,5 l. Ogni giorno, controllate a vista che non vi siano perdite.

1. Parcheggiate la macchina su terreno pianeggiante.
2. Togliete il tappo di controllo/riempimento dal lato sinistro del riduttore (Figura 13) e verificate che il lubrificante raggiunga la base del foro. Se il livello è basso, rabboccate con lubrificante fino a portarlo alla base del foro.

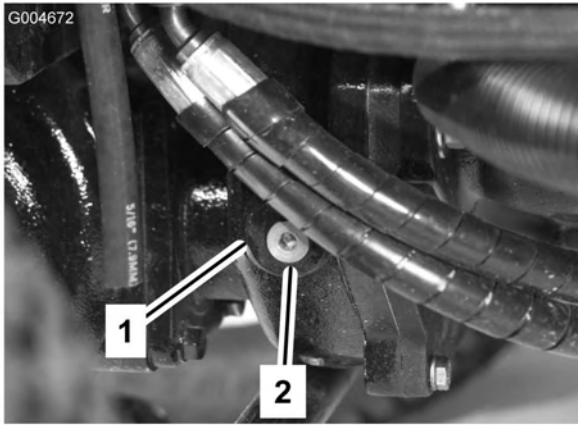


Figura 13

1. Ingranaggi
2. Tappo di controllo/riempimento

Controllo della pressione dei pneumatici

Intervallo tra gli interventi tecnici: Prima di ogni utilizzo o quotidianamente

I pneumatici vengono sovrangonfiati per la spedizione, quindi occorre eliminare dell'aria per ridurre la pressione. La giusta pressione dell'aria nei pneumatici anteriori e posteriori è compresa tra 172 e 207 kPa (25-30 psi).

Importante: Per garantire un'ottima qualità di taglio e le prestazioni previste per questa macchina, mantenete una pressione uniforme in tutti i pneumatici. *Non gonfiate a pressioni inferiori a quelle raccomandate.*

Verifica della coppia di serraggio dei dadi o bulloni delle ruote

Intervallo tra gli interventi tecnici: Dopo le prime 10 ore
Ogni 200 ore



Il mancato serraggio dei dadi delle ruote alla coppia prevista può causare guasti o la perdita della ruota, pregiudicando l'integrità fisica delle persone.

Serrate i dadi delle ruote anteriori e i bulloni posteriori a 115–136 Nm dopo 1–4 ore di servizio, e di nuovo dopo dieci ore di servizio. Dopodiché serrate ogni 200 ore.

Regolazione dell'altezza di taglio

Apparato di taglio centrale

L'altezza di taglio è regolabile da 25 a 127 mm in incrementi di 13 mm. Per regolare l'altezza di taglio dell'apparato di taglio anteriore, posizionate i fuselli delle ruote orientabili nei fori superiori o inferiori delle forcelle delle ruote orientabili, aggiungete o togliete un numero uguale di distanziali dalle forcelle, e fissate la catena posteriore nel foro opportuno.

1. Avviate il motore ed alzate l'apparato di taglio per cambiare l'altezza di taglio. Quando l'apparato di taglio è sollevato, spegnete il motore e togliete la chiave.
2. Posizionate gli assali delle ruote orientabili negli stessi fori di tutte le forcelle. Vedere lo schema seguente per stabilire i fori corretti per la regolazione.

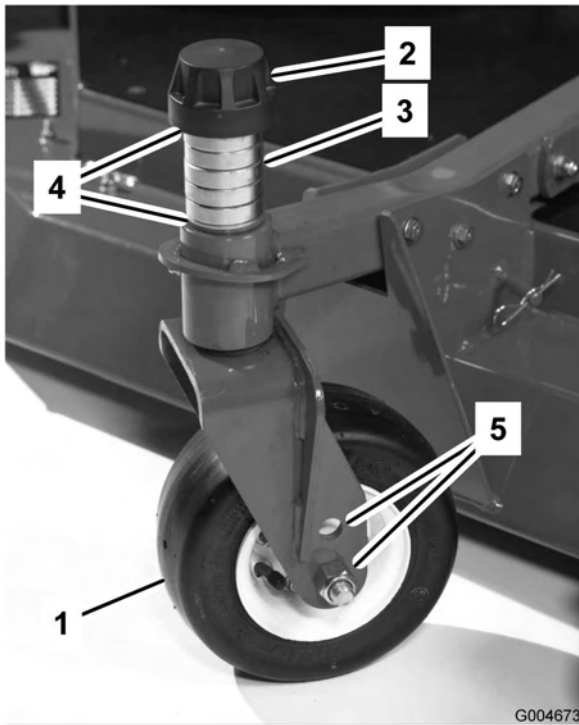


Figura 14

- | | |
|--------------------------|----------------------------------|
| 1. Ruota orientabile | 4. Spessori |
| 2. Cappuccio di tensione | 5. Fori di montaggio dell'assale |
| 3. Distanziali | |

Nota: Quando lavorate con altezze di taglio di 64 mm o superiori, inserite il bullone dell'assale nel foro inferiore della forcella della ruota orientabile per impedire l'accumulazione di ritagli d'erba falciata tra la ruota e la forcella. Quando lavorate con altezze di taglio inferiori a 64 mm e notate depositi di erba falciata, invertite la direzione della macchina per eliminare i frammenti di erba dalle adiacenze della ruota e della forcella.

- Togliete il cappuccio di tensione dall'asse del perno (Figura 14) ed estraete il perno dal braccio della ruota orientabile. Montate i due spessori (3 mm) sull'asse dei perni, come erano montati in origine. Questi spessori servono per ottenere un livellamento sull'intera larghezza degli apparati di taglio. Mettete il numero opportuno di distanziali da 13 mm (vedi seguente tabella) sull'asse del perno, fino ad ottenere l'altezza di taglio richiesta, quindi montate la rondella sul perno.

Vedere lo schema seguente per stabilire le combinazioni di distanziali necessari per la regolazione.

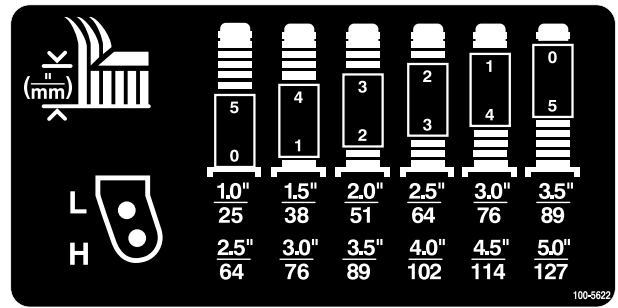


Figura 15

- Spingete il perno della ruota orientabile nel braccio della ruota orientabile anteriore. Montate gli spessori (come in origine) e i distanziali rimanenti sull'asse del perno. Montate il cappuccio di tensione per fissare il gruppo.
- Togliete la coppia e il perno con testa che fissano le catene dell'altezza di taglio sul retro dell'apparato di taglio (Figura 16).

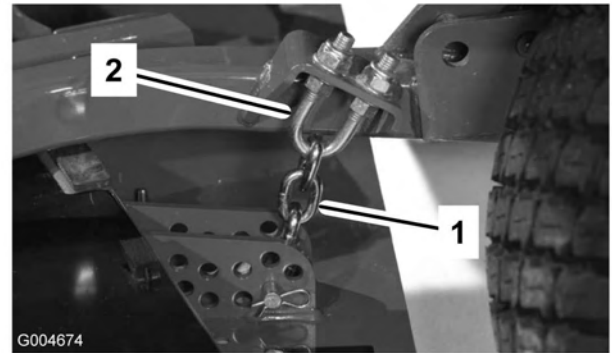


Figura 16

- | | |
|----------------------------------|----------------|
| 1. Catena dell'altezza di taglio | 2. Bullone a U |
|----------------------------------|----------------|

- Montate le catene dell'altezza di taglio nel foro dell'altezza di taglio desiderata (Figura 17) usando il perno con testa e la coppia.

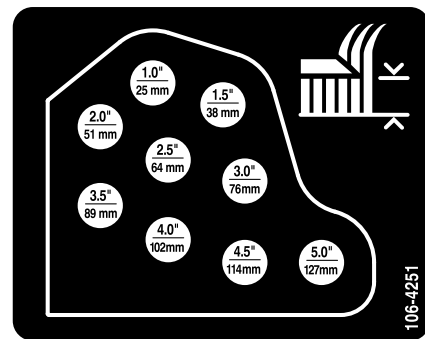


Figura 17

Nota: Quando usate altezze di taglio di 25 mm, 38 mm o talvolta 51 mm, spostate i pattini e le ruote limitatrici nei fori superiori.

Elementi di taglio laterali

Per regolare l'altezza di taglio sugli apparati di taglio laterali, aggiungete o togliete un numero uguale di distanziali dalle forcelle, posizionate i fuselli delle ruote orientabili nei fori di altezza di taglio superiori o inferiori, e fissate i bracci girevoli nei fori della staffa di altezza di taglio selezionati.

1. Posizionate gli assali delle ruote orientabili negli stessi fori di tutte le forcelle (Figura 18 e Figura 20). Vedere lo schema seguente per stabilire il foro corretto per la regolazione.
2. Togliete il cappuccio di tensione dall'asse del perno (Figura 18) ed estraete il perno dal braccio della ruota orientabile. Montate i due spessori (3 mm) sull'asse dei perni, come erano montati in origine. Questi spessori servono per ottenere un livellamento sull'intera larghezza degli apparati di taglio. Mettete il numero opportuno di distanziali da 13 mm sull'asse del perno, fino ad ottenere l'altezza di taglio richiesta, quindi montate la rondella sul perno.

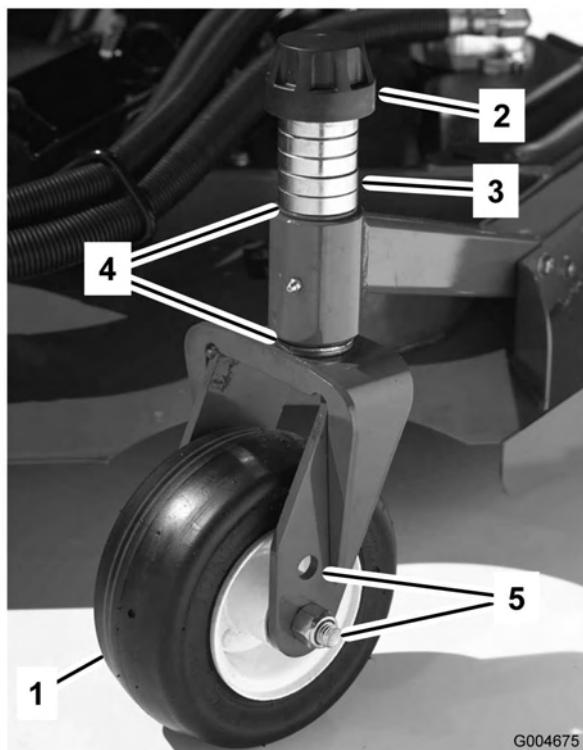


Figura 18

- | | |
|--------------------------|----------------------------------|
| 1. Ruota orientabile | 4. Spessori |
| 2. Cappuccio di tensione | 5. Fori di montaggio dell'assale |
| 3. Distanziali | |

Vedere lo schema seguente per stabilire le combinazioni di distanziali necessari per la regolazione.

Altezza (mm)	Altezza (pollici)	Altezza (mm)	Altezza (pollici)	Altezza (mm)	Altezza (pollici)
100	4.0"	127	5.0"	154	6.1"
113	4.5"	140	5.5"	167	6.6"
126	5.0"	153	6.0"	180	7.1"
139	5.5"	166	6.5"	193	7.6"
152	6.0"	179	7.0"	206	8.1"
165	6.5"	192	7.5"	219	8.6"
178	7.0"	205	8.0"	232	9.1"
191	7.5"	218	8.5"	245	9.6"
204	8.0"	231	9.0"	258	10.1"
217	8.5"	244	9.5"	271	10.6"
230	9.0"	257	10.0"	284	11.1"
243	9.5"	270	10.5"	297	11.6"
256	10.0"	283	11.0"	310	12.1"
269	10.5"	296	11.5"	323	12.6"
282	11.0"	309	12.0"	336	13.1"
295	11.5"	322	12.5"	349	13.6"
308	12.0"	335	13.0"	362	14.1"
321	12.5"	348	13.5"	375	14.6"
334	13.0"	361	14.0"	388	15.1"
347	13.5"	374	14.5"	401	15.6"
360	14.0"	387	15.0"	414	16.1"
373	14.5"	400	15.5"	427	16.6"
386	15.0"	413	16.0"	440	17.1"
399	15.5"	426	16.5"	453	17.6"
412	16.0"	439	17.0"	466	18.1"
425	16.5"	452	17.5"	479	18.6"
438	17.0"	465	18.0"	492	19.1"
451	17.5"	478	18.5"	505	19.6"
464	18.0"	491	19.0"	518	20.1"
477	18.5"	504	19.5"	531	20.6"
490	19.0"	517	20.0"	544	21.1"
503	19.5"	530	20.5"	557	21.6"
516	20.0"	543	21.0"	570	22.1"
529	20.5"	556	21.5"	583	22.6"
542	21.0"	569	22.0"	596	23.1"
555	21.5"	582	22.5"	609	23.6"
568	22.0"	595	23.0"	622	24.1"
581	22.5"	608	23.5"	635	24.6"
594	23.0"	621	24.0"	648	25.1"
607	23.5"	634	24.5"	661	25.6"
620	24.0"	647	25.0"	674	26.1"
633	24.5"	660	25.5"	687	26.6"
646	25.0"	673	26.0"	700	27.1"
659	25.5"	686	26.5"	713	27.6"
672	26.0"	699	27.0"	726	28.1"
685	26.5"	712	27.5"	739	28.6"
698	27.0"	725	28.0"	752	29.1"
711	27.5"	738	28.5"	765	29.6"
724	28.0"	751	29.0"	778	30.1"
737	28.5"	764	29.5"	791	30.6"
750	29.0"	777	30.0"	804	31.1"
763	29.5"	790	30.5"	817	31.6"
776	30.0"	803	31.0"	830	32.1"
789	30.5"	816	31.5"	843	32.6"
802	31.0"	829	32.0"	856	33.1"
815	31.5"	842	32.5"	869	33.6"
828	32.0"	855	33.0"	882	34.1"
841	32.5"	868	33.5"	895	34.6"
854	33.0"	881	34.0"	908	35.1"
867	33.5"	894	34.5"	921	35.6"
880	34.0"	907	35.0"	934	36.1"
893	34.5"	920	35.5"	947	36.6"
906	35.0"	933	36.0"	960	37.1"
919	35.5"	946	36.5"	973	37.6"
932	36.0"	959	37.0"	986	38.1"
945	36.5"	972	37.5"	999	38.6"
958	37.0"	985	38.0"	1012	39.1"
971	37.5"	998	38.5"	1025	39.6"
984	38.0"	1011	39.0"	1038	40.1"
997	38.5"	1024	39.5"	1051	40.6"
1010	39.0"	1037	40.0"	1064	41.1"
1023	39.5"	1050	40.5"	1077	41.6"
1036	40.0"	1063	41.0"	1090	42.1"
1049	40.5"	1076	41.5"	1103	42.6"
1062	41.0"	1089	42.0"	1116	43.1"
1075	41.5"	1102	42.5"	1129	43.6"
1088	42.0"	1115	43.0"	1142	44.1"
1101	42.5"	1128	43.5"	1155	44.6"
1114	43.0"	1141	44.0"	1168	45.1"
1127	43.5"	1154	44.5"	1181	45.6"
1140	44.0"	1167	45.0"	1194	46.1"
1153	44.5"	1180	45.5"	1207	46.6"
1166	45.0"	1193	46.0"	1220	47.1"
1179	45.5"	1206	46.5"	1233	47.6"
1192	46.0"	1219	47.0"	1246	48.1"
1205	46.5"	1232	47.5"	1259	48.6"
1218	47.0"	1245	48.0"	1272	49.1"
1231	47.5"	1258	48.5"	1285	49.6"
1244	48.0"	1271	49.0"	1298	50.1"
1257	48.5"	1284	49.5"	1311	50.6"
1270	49.0"	1297	50.0"	1324	51.1"
1283	49.5"	1310	50.5"	1337	51.6"
1296	50.0"	1323	51.0"	1350	52.1"
1309	50.5"	1336	51.5"	1363	52.6"
1322	51.0"	1349	52.0"	1376	53.1"
1335	51.5"	1362	52.5"	1389	53.6"
1348	52.0"	1375	53.0"	1402	54.1"
1361	52.5"	1388	53.5"	1415	54.6"
1374	53.0"	1401	54.0"	1428	55.1"
1387	53.5"	1414	54.5"	1441	55.6"
1400	54.0"	1427	55.0"	1454	56.1"
1413	54.5"	1440	55.5"	1467	56.6"
1426	55.0"	1453	56.0"	1480	57.1"
1439	55.5"	1466	56.5"	1493	57.6"
1452	56.0"	1479	57.0"	1506	58.1"
1465	56.5"	1492	57.5"	1519	58.6"
1478	57.0"	1505	58.0"	1532	59.1"
1491	57.5"	1518	58.5"	1545	59.6"
1504	58.0"	1531	59.0"	1558	60.1"
1517	58.5"	1544	59.5"	1571	60.6"
1530	59.0"	1557	60.0"	1584	61.1"
1543	59.5"	1570	60.5"	1597	61.6"
1556	60.0"	1583	61.0"	1610	62.1"
1569	60.5"	1596	61.5"	1623	62.6"
1582	61.0"	1609	62.0"	1636	63.1"
1595	61.5"	1622	62.5"	1649	63.6"
1608	62.0"	1635	63.0"	1662	64.1"
1621	62.5"	1648	63.5"	1675	64.6"
1634	63.0"	1661	64.0"	1688	65.1"
1647	63.5"	1674	64.5"	1701	65.6"
1660	64.0"	1687	65.0"	1714	66.1"
1673	64.5"	1700	65.5"	1727	66.6"
1686	65.0"	1713	66.0"	1740	67.1"
1699	65.5"	1726	66.5"	1753	67.6"
1712	66.0"	1739	67.0"	1766	68.1"
1725	66.5"	1752	67.5"	1779	68.6"
1738	67.0"	1765	68.0"	1792	69.1"
1751	67.5"	1778	68.5"	1805	69.6"
1764	68.0"	1791	69.0"	1818	70.1"
1777	68.5"	1804	69.5"	1831	70.6"
1790	69.0"	1817	70.0"	1844	71.1"
1803	69.5"	1830	70.5"	1857	71.6"
1816	70.0"	1843	71.0"	1870	72.1"
1829	70.5"	1856	71.5"	1883	72.6"
1842	71.0"	1869	72.0"	1896	73.1"
1855	71.5"	1882	72.5"	1909	73.6"
1868	72.0"	1895	73.0"	1922	74.1"
1881	72.5"	1908	73.5"	1935	74.6"
1894	73.0"	1921	74.0"	1948	75.1"
1907	73.5"	1934	74.5"	1961	75.6"
1920	74.0"	1947	75.0"	1974	76.1"
1933	74.5"	1960	75.5"	1987	76.6"
1946	75.0"	1973	76.0"	2000	77.1"
1959	75.5"	1986	76.5"	2013	77.6"
1972	76.0"	1999	77.0"	2026	78.1"
1985	76.5"	2012	77.5"	2039	78.6"
1998	77.0"	2025	78.0"	2052	79.1"
2011	77.5"	2038	78.5"	2065	79.6"
2024	78.0"	2051	79.0"	2078	80.1"
2037	78.5"	2064	79.5"	2091	80.6"
2050	79.0"	2077	80.0"	2104	81.1"
2063	79.5"	2090	80.5"	2117	81.6"
2076	80.0"	2103	81.0"	2130	82.1"
2089	80.5"	2116	81.5"	2143	82.6"
2102	81.0"	2129	82.0"	2156	83.1"
2115	81.5"	2142	82.5"	2169	83.6"
2128	82.0"	2155	83.0"	2182	84.1"
2141	82.5"	2168	83.5"	2195	84.6"
2154	83.0"	2181	84.0"	2208	85.1"
2167	83.5"	2194	84.5"	2221	85.6"
2180	84.0"	2207	85.0"	2234	86.1"
2193	84.5"	2220	85.5"	2247	86.6"
2206	85.0"	2233	86.0"	2260	87.1"
2219	85.5"	2246	86.5"	2273	87.6"
2232	86.0"	2259	87.0"	2286	88.1"
2245	86.5"	2272	87.5"	2299	88.6"
2258	87.0"	2285	88.0"	2312	89.1"
2271	87.5"	2298	88.5"	2325	89.6"
2284	88.0"	2311	89.0"	2338	90.1"
2297	88.5"	2324	89.5"	2351	90.6"
2310	89.0"	2337	90.0"	2364	91.1"
2323	89.5"	2350	90.5"	2377	91.6"
2336					

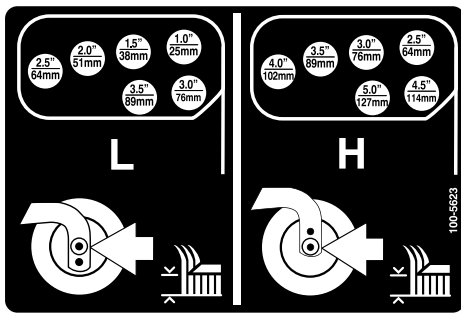


Figura 21

Regolazione dei pattini

I pattini devono essere montati nella posizione inferiore quando si utilizzano altezze di taglio superiori a 64 mm, e nella posizione superiore quando si utilizzano altezze di taglio inferiori a 64 mm.

Per regolare i pattini rimuovete il bullone flangiato e i dadi, posizionate i pattini come desiderate e montate i dispositivi di fissaggio (Figura 22).

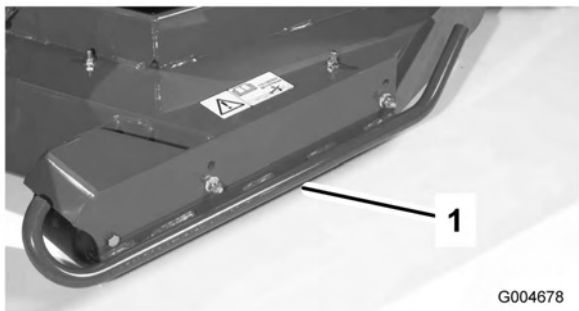


Figura 22

1. Pattino

Regolazione dei rulli degli apparati di taglio

I rulli degli apparati di taglio devono essere montati nella posizione inferiore quando si utilizzano altezze di taglio superiori a 64 mm, e nella posizione superiore quando si utilizzano altezze di taglio inferiori a 64 mm.

1. Rimuovete il bullone e il dado che fissano la ruota limitatrice alle staffe dell'apparato di taglio (Figura 23).

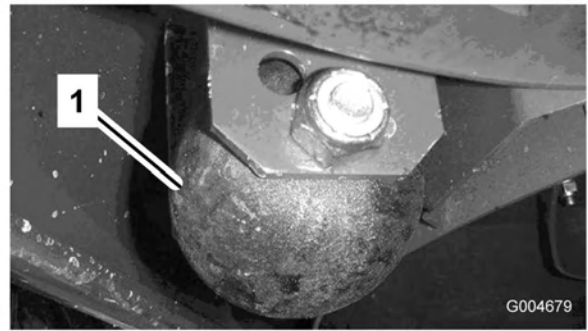


Figura 23

1. Ruota limitatrice
2. Allineate il rullo e il distanziale ai fori superiori nelle staffe, e fissateli con il bullone e il dado.

Regolazione della lama

Per garantire il funzionamento ottimale dell'apparato di taglio occorre una luce di 10–16 mm tra la punta delle lame degli apparati di taglio laterali e quelle dell'apparato centrale (Figura 24).

1. Sollevare l'apparato di taglio in modo che le lame siano visibili, e bloccate la sezione del piatto di taglio centrale affinché non cada accidentalmente. Wing decks must be horizontal to center cutting unit.
2. Ruotate una lama centrale ed una laterale adiacente in modo che le punte delle loro lame siano allineate. Misurate la distanza tra le punte delle lame, che deve essere di 10–16 mm circa (Figura 24).

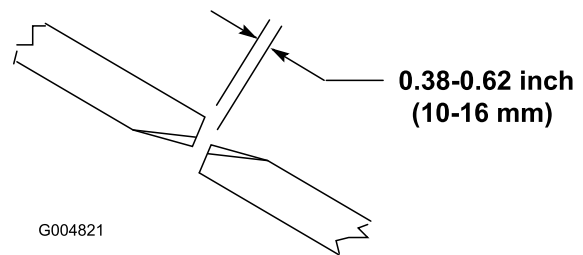


Figura 24

3. Per mettere a punto la distanza dovete accedere al bullone di regolazione, sull'attacco orientabile posteriore dell'apparato di taglio (Figura 25). Allentate il controdado del bullone di regolazione. Allentate o serrate i bulloni di regolazione fino ad ottenere una luce di 10–16 mm, quindi serrate il controdado.
4. Ripetete l'operazione dal lato opposto del piatto di taglio.

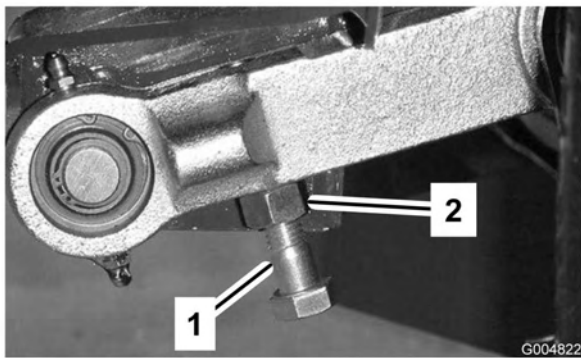


Figura 25

1. Bullone di regolazione 2. Controdado

Correzione dell'accoppiamento irregolare degli apparati di taglio

Poiché sono possibili differenze nelle condizioni dell'erba e nelle regolazioni di contrappeso dell'unità motrice, si consiglia di falciare l'erba e di controllarne l'aspetto prima di iniziare il taglio effettivo.

1. Regolate tutti gli apparati di taglio all'altezza di taglio desiderata; vedere la tabella di Regolazione dell'altezza di taglio, , pagina .
2. Controllate la pressione dei pneumatici anteriori e posteriori del trattore e regolatela ad un valore compreso tra 172 e 207 kPa (25-30 psi).
3. Controllate la pressione delle ruote orientabili e regolatela a 345 kPa (50 psi).
4. Controllate le pressioni di ricarica e contrappeso con il motore alla minima superiore, utilizzando i fori diagnostici di cui alla sezione Fori diagnostici dell'impianto idraulico. Regolate l'impostazione del contrappeso a un valore superiore di 1585 kPa (230 psi) alla pressione di ricarica.
5. Verificate che non vi siano lame curve; vedere Verifica dell'assenza di curvature nelle lame, , pagina .
6. Falciate l'erba in una zona di prova, al fine di stabilire se l'altezza degli apparati di taglio sia uguale.
7. Nel caso in cui siano necessarie ulteriori messe a punto degli apparati di taglio, prendete un regolo lungo 2 m o più e cercate una zona pianeggiante.
8. Per agevolare la misurazione del livello della lama, alzate l'altezza di taglio alla massima posizione; vedere Regolazione dell'altezza di taglio.

9. Abbassate gli apparati di taglio su una superficie pianeggiante. Togliete i carter dalla parte superiore degli apparati di taglio.
10. Allentate il dado flangiato che fissa la puleggia tendicinghia, in modo da allentare la tensione della cinghia di ciascun apparato di taglio.

Impostazione dell'apparato di taglio centrale

Girate la lama su ciascun fusello fino a disporla in parallelo con la lunghezza della macchina. Misurate dal suolo alla punta anteriore del tagliente. Regolate gli spessori di 3 mm sulla forcella (o forcelle) della ruota orientabile, finché l'altezza di taglio non corrisponde al valore riportato sull'adesivo (Figura 26); vedere Regolazione del passo dell'apparato di taglio, , pagina .

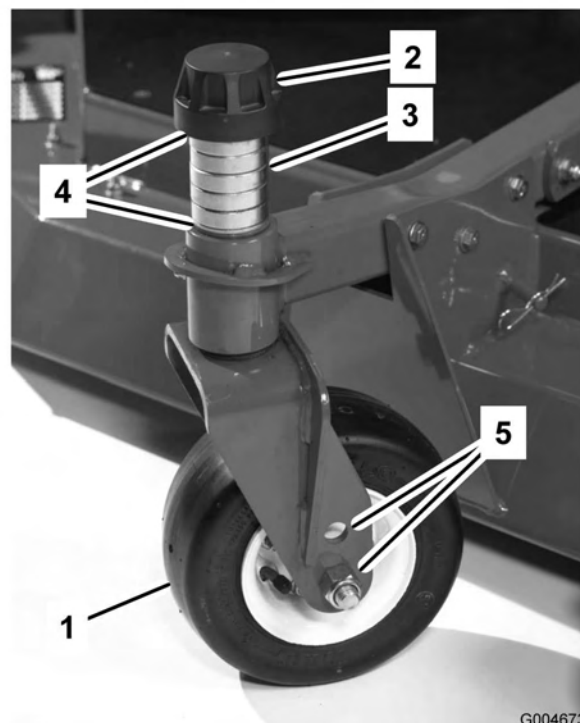


Figura 26

1. Ruota orientabile 4. Spessori
2. Cappuccio di tensione 5. Fori di montaggio dell'assale
3. Distanziali

Impostazione dell'apparato di taglio laterale

Girate la lama su ciascun fusello fino a disporla in parallelo con la lunghezza della macchina. Misurate dal suolo alla punta anteriore del tagliente. Regolate gli spessori di 3 mm sulla forcella (o forcelle) della ruota orientabile, finché l'altezza di taglio non corrisponde al valore riportato sull'adesivo (Figura 27). Per il fusello della lama esterna vedere la procedura in Regolazione del passo dell'apparato di taglio, , pagina .

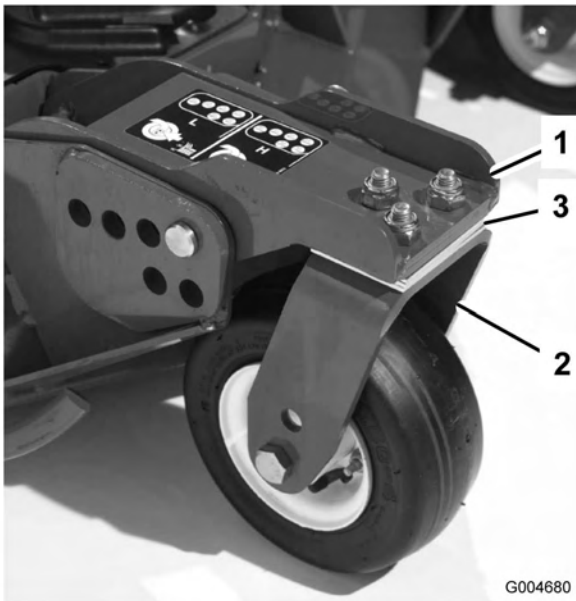


Figura 27

1. Braccio della ruota orientabile anteriore

Corrispondenza dell'altezza di taglio tra gli apparati di taglio

1. Posizionate la lama fianco a fianco sul fusello esterno di entrambi gli apparati di taglio laterali. Misurate dal suolo fino alla punta del tagliente di entrambi gli apparati, e raffrontate. La differenza tra questi valori non deve superare i 3 mm.
2. Aggiungete o rimuovete spessori di 3 mm sulle ruote orientabili, come opportuno. Verificate di nuovo la misura tra i bordi esterni di entrambe gli apparati di taglio laterali, e all'occorrenza regolate.

Avviamento e spegnimento del motore

Importante: L'impianto di alimentazione si spurga automaticamente nei seguenti casi:

- avviamento iniziale di una macchina nuova,
- quando il motore ha cessato di funzionare a causa di mancanza di carburante;
- quando è stato eseguito un intervento di manutenzione sui componenti dell'impianto di alimentazione.

Vedere la procedura in Spurgo dell'aria dagli iniettori, pagina .

1. Verificate che il freno di stazionamento sia inserito. Togliete il piede dal pedale della trazione e verificate che sia in folle.

2. Portate il comando dell'acceleratore in posizione di minima centrale.
3. Girare la chiave di accensione in posizione di marcia Run. Si accende la spia della candela a incandescenza.
4. Quando l'intensità della spia della candela a incandescenza si affievolisce, girate la chiave di accensione in posizione Start. Rilasciate immediatamente la chiave non appena il motore si avvia, e lasciatela ritornare in posizione di marcia Run. Lasciate riscaldare il motore a velocità media (senza carico), e portate la leva di comando dell'acceleratore nella posizione opportuna.

Importante: Non fate girare il motorino di avviamento per più di 15 secondi per volta perché può danneggiarsi. Se il motore non si avvia dopo 15 secondi, girate la chiave in posizione Off, controllate nuovamente la posizione dei comandi e le procedure, attendete altri 15 secondi e ripetete la procedura di avviamento.

Quando la temperatura è inferiore a -7°C , preriscaldare due volte la candela a incandescenza prima del tentativo di avviamento iniziale. Il motorino di avviamento può funzionare due volte per 30 secondi, con un intervallo di 60 secondi.

5. Quando avviate il motore per la prima volta, o dopo un intervento di revisione del motore, della trasmissione o del ponte, azionate la macchina in marcia avanti e in retromarcia per uno o due minuti. Azionate anche la leva di sollevamento e quella della PDF per verificare che tutte le parti funzionino correttamente. Girate il volante a sinistra e a destra per verificare la corretta risposta di sterzata. Spegnete quindi il motore, e controllate che non vi siano perdite d'olio, parti allentate o eventuali altri problemi visibili.



Prima di controllare che non vi siano perdite d'olio, parti allentate o altri problemi, spegnete il motore e attendete che tutte le parti in movimento si siano fermate.

6. Per arrestare il motore, tirate indietro la leva di comando dell'acceleratore in posizione Slow, portate la leva della PDF in posizione Off, inserite il freno di stazionamento e girate la chiave di accensione in posizione Off. Togliete la chiave dall'interruttore per evitare l'avviamento accidentale del motore.

Importante: Al termine di un'operazione a pieno carico, lasciate girare il motore alla minima per cinque minuti prima di spegnerlo. La mancata osservanza di questa istruzione può causare l'avaria del turbocompressore.

Verifica dei microinterruttori di sicurezza



Se gli interruttori di sicurezza a interblocchi sono scollegati o guasti, la macchina può muoversi improvvisamente e causare incidenti.

- Non manomettete gli interruttori di sicurezza a interblocchi.
- Ogni giorno, controllate il funzionamento degli interruttori di sicurezza a interblocchi, e prima di azionare la macchina sostituite gli interruttori guasti.

L'impianto elettrico della macchina è dotato di microinterruttori di sicurezza. Questi microinterruttori sono previsti per arrestare il motore quando l'operatore scende dal sedile e viene premuto il pedale della trazione. L'operatore può tuttavia lasciare il sedile mentre il motore è acceso e il pedale della trazione è in folle. Sebbene il motore resti acceso quando la leva della PDF è disinserita e il pedale di comando della trazione è rilasciato, si consiglia vivamente di spegnere il motore prima di scendere dal sedile.

Per controllare il funzionamento dei microinterruttori di sicurezza eseguite le seguenti operazioni.

1. Guidate lentamente la macchina in una zona ampia e abbastanza aperta. Abbassate l'apparato di taglio, spegnete il motore ed inserite il freno di stazionamento.
2. Sedetevi sul sedile e premete il pedale di comando della trazione. Cercate di avviare il motore, che non deve girare. Se gira, significa che i microinterruttori di sicurezza non funzionano correttamente ed è necessario riparare il guasto prima di usare la macchina.
3. Sedetevi sul sedile ed avviate il motore. Alzatevi dal sedile e spostate la leva della PDF in posizione On. La PDF non deve innestarsi. Se s'innesta significa che i microinterruttori di sicurezza non funzionano correttamente, ed è necessario riparare il guasto prima di usare la macchina.
4. Sedetevi sul sedile, inserite il freno di stazionamento ed avviate il motore. Togliete il pedale della trazione dalla posizione di folle. Il motore deve spegnersi. Se non si spegne, significa che il sistema di sicurezza non funziona correttamente, ed è necessario riparare il guasto prima di usare la macchina.
5. Sedetevi al posto di guida, avviate il motore e impostate il range di basse velocità. Spostate l'interruttore della PDF in avanti per innestare gli apparati di taglio.

Importante: Spingete la leva di sollevamento centrale momentaneamente nella posizione inferiore per consentire l'azionamento del circuito della PDF, agendo sul relativo interruttore.

- Sollevate un apparato di taglio laterale in posizione di trasferimento. L'apparato di taglio deve disinserirsi. Se l'apparato di taglio non si ferma, significa che il sistema di sicurezza non funziona correttamente, ed è necessario riparare il guasto prima di riprendere il lavoro.
- Se riabbassate l'apparato di taglio, il motore deve avviarsi di nuovo. Se l'apparato di taglio non si riavvia, significa che il sistema di sicurezza non funziona correttamente, ed è necessario riparare il guasto prima di riprendere il lavoro.
- Sollevate l'apparato di taglio centrale in posizione di trasferimento. Tutti gli apparati di taglio devono fermarsi e non devono riavviarsi quando vengono abbassati a terra. Se l'apparato di taglio non si ferma quando viene sollevato, o se si riavvia quando viene abbassato, significa che il sistema di sicurezza non funziona correttamente, ed è necessario riparare il guasto prima di riprendere il lavoro.
- Innestate gli apparati di taglio e commutate il range di velocità da basso ad alto. Gli apparati di taglio devono fermarsi. Se gli apparati di taglio non si fermano, significa che il sistema di sicurezza non funziona correttamente, ed è necessario riparare il guasto prima di riprendere il lavoro.
- Se l'operatore si alza dalla postazione di guida mentre gli apparati di taglio sono innestati e/o il pedale della trazione non è in folle, gli apparati di taglio devono fermarsi entro un secondo circa, ed il motore deve spegnersi in circa due secondi. Se gli apparati di taglio non si fermano ed il motore non si ferma, significa che il sistema di sicurezza non funziona correttamente, ed è necessario riparare il guasto prima di riprendere il lavoro.

Spinta o traino della macchina

In caso di emergenza, è possibile spostare in avanti la macchina azionando la valvola di bypass situata nella pompa idraulica, e spingendo o trainando la macchina. **Non spingete né trainate la macchina per oltre 0,4 km.**

Importante: Non spingete né trainate la macchina a velocità superiori a 3–4,8 km/h, poiché la trasmissione interna può danneggiarsi. La valvola di bypass deve essere aperta ogni volta che la macchina viene spinta o trainata.

1. Alzate il sedile e togliete il coperchio della batteria. La valvola di bypass si trova davanti alla batteria (Figura 28).
2. Girate la valvola 905 in qualsiasi direzione per aprirla e consentire all'olio di bypassare internamente. Dal momento che il fluido viene bypassato, potete spostare il trattore senza danneggiare la trasmissione.

Nota: Sentirete una resistenza sulla valvola quando viene aperta.

3. Chiudete la valvola di bypass prima di avviare il motore. Nel chiudere la valvola, non superate comunque una coppia di serraggio di 7–11 Nm.

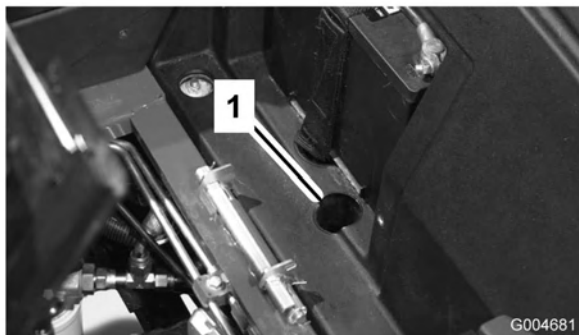


Figura 28

1. Foro d'accesso alla valvola di bypass

Importante: Se dovete spingere o trainare la macchina in retromarcia, dovrete effettuare anche il bypass della valvola di ritegno, nel collettore della trazione integrale. Per bypassare la valvola di non ritorno, collegate il gruppo valvola (flessibile n. 95-8843, raccordo n. 95-0985 [due], e il raccordo idraulico n. 340-77 [due]) al foro diagnostico della pressione di trazione in retromarcia (Figura 29) ed al foro della pressione per trazione integrale in retromarcia (Figura 30).

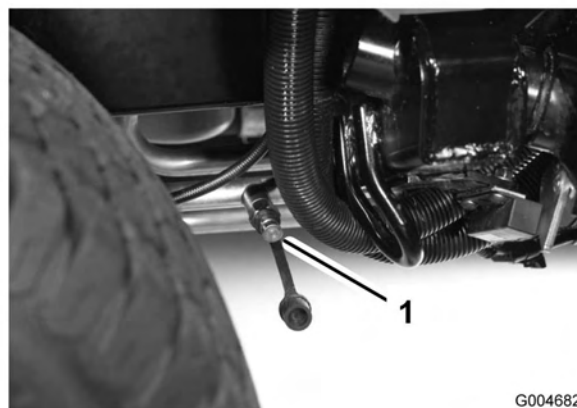


Figura 29

1. Foro diagnostico della pressione della trazione in retromarcia

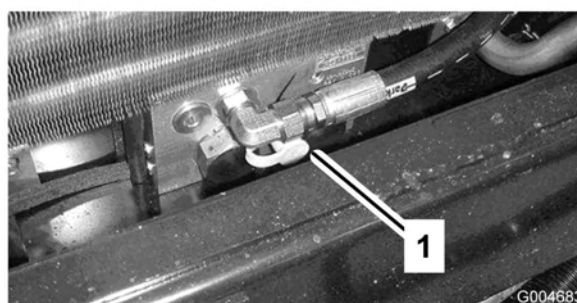


Figura 30

1. Foro diagnostico della pressione della trazione integrale in retromarcia

Punti di sollevamento

- Sulla parte anteriore della macchina, sul telaio all'interno di ogni ruota motrice
- Sul retro della macchina, al centro dell'assale

Punti di attacco

- Su ciascun lato del telaio, vicino ai bracci di sollevamento degli apparati di taglio laterali
- Davanti, al centro della piattaforma dell'operatore
- Paraurti posteriore

Caratteristiche operative

Esercitatevi a guidare la macchina poiché è dotata di trasmissione idrostatica, e le sue caratteristiche differiscono da quelle di molte macchine per la manutenzione dei tappeti erbosi. Quando si aziona il trattore, gli apparati di taglio o altri attrezzi, alcuni

elementi da prendere in considerazione sono la trasmissione, il regime del motore, il carico sulle lame di taglio o su altri componenti dell'attrezzo e l'importanza dei freni.

Per mantenere una potenza sufficiente per il trattore e l'attrezzo durante il funzionamento della macchina, regolate il pedale di comando della trazione in modo da tenere i giri del motore alti e piuttosto costanti. Si consiglia di rallentare man mano che il carico sull'attrezzo aumenta, e di accelerare quando il carico diminuisce.

Lasciate quindi che il pedale di comando della trazione arretri quando diminuisce il regime del motore, e premetelo lentamente quando il regime aumenta. Al confronto, quando vi spostate da un'area di lavoro ad un'altra senza carico e con l'apparato di taglio sollevato, portate l'acceleratore in posizione Fast ed abbassate il pedale della trazione lentamente ma a fondo per ottenere la massima velocità di trasferimento.

Il divisore di flusso migliora la performance della trazione in condizioni operative difficili o rischiose, e deve essere utilizzato soltanto nel range di basse velocità. Quando vi avvicinate ad una zona nota per il pattinamento, tenete premuto il comando del divisore di flusso finché non l'avrete superata. Se una ruota dovesse pattinare in salita o mentre manovrate su un pendio, premete il comando e allontanatevi dalla zona guidando a velocità ridotta. In caso di pattinamento contemporaneo di una ruota anteriore e una ruota posteriore, agite leggermente sul freno dello sterzo per trasferire la coppia dalle ruote che pattinano alla ruota anteriore opposta.

Un'altra caratteristica da tenere presente è il funzionamento dei pedali che sono collegati ai freni. I freni possono essere utilizzati come ausilio durante l'esecuzione di una curva. Usateli tuttavia con attenzione, in particolare su erba morbida o bagnata, poiché potreste strappare accidentalmente il manto erboso. Un altro vantaggio offerto dai freni è quello di mantenere la trazione. Ad esempio, in alcune condizioni di pendenza, la ruota a monte slitta e perde di trazione. In questo caso, abbassate lentamente e a intermittenza il pedale della curva a monte, finché la ruota a monte non smette di slittare, aumentando così la trazione sulla ruota a valle.

Prestate la massima attenzione quando utilizzate la macchina su pendii. Verificate che il fermo del sedile sia bloccato correttamente e che la cintura di sicurezza sia allacciata. Guidate lentamente ed evitate curve brusche su pendii, per non ribaltare la macchina. Quando si

effettua una discesa, l'apparato di taglio deve essere abbassato per avere il controllo di sterzata.



Questo prodotto è stato progettato in modo da sospingere gli oggetti nel terreno, dove perdono energia rapidamente nelle aree erbose. Se la macchina viene azionata in modo imprudente, su un terreno in pendenza e a sbalzi, o con la protezione di sicurezza posizionata in modo errato, possono verificarsi infortuni dovuti al lancio di oggetti.

- **Smettete di tosare se una persona o un animale da compagnia si presentano improvvisamente nell'area da tosare o nelle sue vicinanze.**
- **Non riprendete la tosatura finché l'area non è sgombra.**

Prima di spegnere il motore, disinserite tutti i comandi e portate l'acceleratore in posizione Slow. In questo modo ridurrete il regime elevato del motore, il rumore e la vibrazione. Girate la chiave in posizione Off per spegnere il motore.

Prima di trasferire la macchina, sollevate gli apparati di taglio e bloccate i perni di trasferimento (Figura 31).

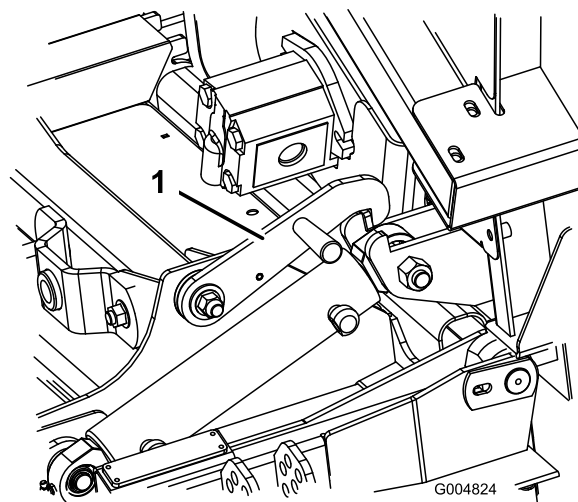


Figura 31

1. Perno di bloccaggio per il trasferimento (apparati di taglio laterali)

Suggerimenti

Tosate quando l'erba è asciutta

Tosate verso il tardo mattino per evitare la rugiada, che tende a raggruppare l'erba, oppure verso il tardo pomeriggio, per evitare i danni causati dai raggi del sole sull'erba sensibile appena falciata.

Selezionate l'altezza di taglio adatta alle condizioni

Falciate circa 25 mm, o comunque non più di un terzo del filo d'erba. Nel caso di tappeti erbosi lussureggianti e fitti, è talvolta necessario alzare l'altezza di taglio alla regolazione successiva.

Intervalli di taglio corretti

In linea di massima, in condizioni normali dovreste tosare ogni 4–5 giorni circa. Ricordate: l'erba cresce a ritmi diversi in stagioni diverse. Ciò significa che per mantenere la stessa altezza di taglio, come consigliato, dovrete tosare con maggiore frequenza all'inizio della primavera, mentre d'estate, quando l'erba cresce ad un ritmo inferiore, dovrete tosare solo ogni 8–10 giorni. Qualora l'erba non sia stata tagliata per un periodo prolungato a causa delle condizioni meteorologiche o per altri motivi, tagliatela prima ad un'altezza di taglio elevata e di nuovo 2–3 giorni dopo ad un'altezza inferiore.

Falciate sempre con lame affilate

La lama affilata falcia con precisione, senza strappare o sminuzzare i fili d'erba come nel caso delle lame smussate. I bordi dell'erba strappata o sminuzzata diventano marrone, fattore che interferisce con la crescita e predispone maggiormente l'erba alle malattie.

Trasferimento

Usate i fermi di trasferimento durante il trasferimento della macchina per lunghi tratti, su terreno accidentato e quando utilizzate un rimorchio.

Dopo l'uso

Per assicurare le migliori prestazioni, pulite il sottoscocca del tosaerba ogni volta che finite di usarlo. Se lascerete accumulare i residui nella scocca, ridurrete le prestazioni di taglio.

Togliete inoltre i detriti che avrete raccolto tra i cilindri di sollevamento dei piatti di taglio e gli elementi in schiuma sintetica del piatto di taglio (Figura 32).

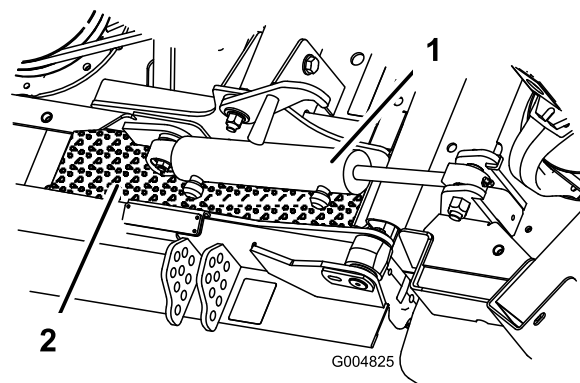


Figura 32

1. Cilindro di sollevamento del piatto di taglio
2. Elemento in schiuma sintetica del piatto di taglio

Passo degli apparati di taglio

Si consiglia un passo della lama di 6 mm. Con un passo superiore a 6 mm è necessaria una minore potenza, si ottengono aree di taglio più ampie e una qualità di taglio inferiore. Con un passo inferiore a 6 mm è necessaria una maggiore potenza, si ottengono aree di taglio più ridotte e una qualità di taglio migliore.

Manutenzione

Nota: Determinare i lati sinistro e destro della macchina dalla normale posizione di funzionamento.

Programma di manutenzione raccomandato

Cadenza di manutenzione	Procedura di manutenzione
Dopo le prime 10 ore	<ul style="list-style-type: none">• Serrate i dadi a staffa delle ruote.• Controllate la ventola e la tensione della cinghia dell'alternatore.• Controllate la tensione delle cinghie di trasmissione della lama.
Dopo le prime 50 ore	<ul style="list-style-type: none">• Cambiate l'olio motore e il filtro.• Controllate il regime del motore (minima e massima).• Serrate i dadi di bloccaggio sui perni.
Dopo le prime 200 ore	<ul style="list-style-type: none">• Cambiate l'olio dell'ingranaggio planetario anteriore.• Cambio dell'olio nel ponte posteriore• Cambiate l'olio idraulico.• Cambiate i filtri dell'olio idraulico.
Prima di ogni utilizzo o quotidianamente	<ul style="list-style-type: none">• Controllate il livello dell'olio motore.• Controllate il livello del refrigerante.• Controllate il livello del fluido idraulico.• Controllate la pressione dei pneumatici.
Ogni 50 ore	<ul style="list-style-type: none">• Lubrificate tutti gli ingrassatori.• Controllate il filtro dell'aria.• Controllate il livello della batteria e le connessioni dei cavi.• Controllate la tensione delle cinghie di trasmissione della lama.• Pulite il sottoscocca e sotto i paracinghia.
Ogni 100 ore	<ul style="list-style-type: none">• Controllate i flessibili dell'impianto di raffreddamento.• Controllate la ventola e la tensione della cinghia dell'alternatore.
Ogni 150 ore	<ul style="list-style-type: none">• Cambiate l'olio motore e il filtro.
Ogni 200 ore	<ul style="list-style-type: none">• Serrate i dadi a staffa delle ruote.• Eseguite la revisione della marmitta parascintille.
Ogni 400 ore	<ul style="list-style-type: none">• Controllate l'olio dell'ingranaggio planetario.• Controllate il lubrificante nel ponte posteriore• Controllate il lubrificante del riduttore del ponte posteriore• Revisionate il filtro dell'aria (se la spia è rossa).• Verificate i tubi di alimentazione e i raccordi.• Cambiate i filtri del carburante (carburante/acqua e prefiltro).• Controllate il regime del motore (minima e massima).
Ogni 800 ore	<ul style="list-style-type: none">• Spurgate e pulite il serbatoio del carburante.• Cambiate l'olio dell'ingranaggio planetario anteriore.• Cambio dell'olio nel ponte posteriore• Controllate la convergenza delle ruote posteriori• Controllate le cinghie di trasmissione delle lame.• Cambiate l'olio idraulico.• Cambiate i filtri dell'olio idraulico.• Verificate i gruppi ruote orientabili degli apparati di taglio.• Controllate e regolate l'apertura delle valvole.
Ogni 2 anni	<ul style="list-style-type: none">• Scaricate il fluido dell'impianto di raffreddamento e sostituitelo.• Sostituite i tubi flessibili mobili.

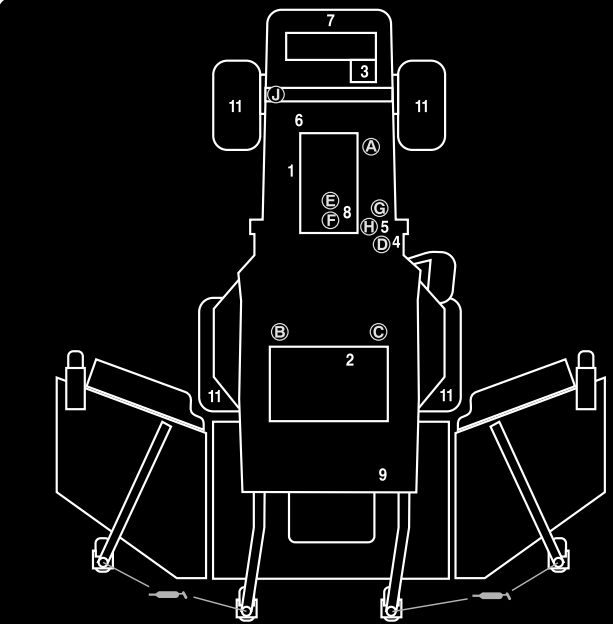


Se lasciate la chiave nell'interruttore di accensione, qualcuno potrebbe accidentalmente avviare il motore e ferire gravemente voi od altre persone.

Togliete la chiave di accensione prima di ogni intervento di manutenzione.

Procedure pre-manutenzione

Tabella della cadenza di manutenzione



GROUNDMASTER 4100 QUICK REFERENCE AID

CHECK/SERVICE (DAILY)

1. ENGINE OIL LEVEL
2. HYDRAULIC FLUID LEVEL
3. ENGINE COOLANT LEVEL
4. FUEL - DIESEL ONLY
5. FUEL/WATER SEPARATOR
6. FAN BELT TENSION
7. RADIATOR SCREEN
8. AIR CLEANER
9. BRAKE FUNCTION
10. INTERLOCK SYSTEM
11. TIRE PRESSURE - 25 PSI/1.70 BAR
12. GREASE POINTS (4)

SEE OPERATOR'S MANUAL FOR 50 HR INTERVAL GREASE POINTS.

SPECIFICATIONS/CHANGE INTERVALS

SEE OPERATOR'S MANUAL FOR INITIAL CHANGES.	FLUID TYPE	CAPACITY	CHANGE INTERVAL		FILTER PART NO.
			FLUID	FILTER	
ENGINE OIL	10W-30 CE	8 QUARTS	150 HOURS	150 HOURS	98-7431(A)
HYDRAULIC FLUID	ISO VG 46/68	8 GALLONS	800 HOURS	800 HOURS	75-1310(B) 94-2621(C)
HYDRAULIC BREATHER				800 HRS/YRLY	68-6150(D)
PRIMARY AIR FILTER				SEE SERVICE INDICATOR	104-4260(E)
SAFETY AIR FILTER				SEE OPERATOR'S MANUAL	104-4261(F)
FUEL SYSTEM	> 32 F	NO. 2 DIESEL	19 GALLONS	800 HOURS	98-9764(G)
	< 32 F	NO. 1 DIESEL		DRAIN/FLUSH	400 HOURS/ YEARLY
REAR AXLE	85W-140	80 OUNCES	800 HOURS		98-7591(I) BREATHER(J)
PLANETARY DRIVE	85W-140	16 OUNCES	800 HOURS		
ENGINE COOLANT	50% WATER 50% ETHYL GLYCOL	11 QUARTS	DRAIN & FLUSH EVERY 2 YRS.		

Figura 33

Lubrificazione

Ingrassaggio di cuscinetti e boccole

La macchina è dotata di raccordi per ingrassaggio che devono essere lubrificati ad intervalli regolari con grasso universale n. 2 a base di litio. Se utilizzate la macchina in condizioni normali, lubrificate tutti i cuscinetti e le boccole ogni 50 ore di servizio o immediatamente dopo ogni lavaggio.

È raro che i cuscinetti si guastino a causa di difetti di materiali o lavorazione. La causa più comune dei guasti è l'umidità e la contaminazione che penetrano sotto le guarnizioni di tenuta protettive. I cuscinetti lubrificati fanno affidamento sulla regolare manutenzione per

eliminare detriti dannosi depositati attorno ad essi. I cuscinetti ermetici, come quelli delle ruote orientabili, fanno affidamento sul riempimento iniziale con un grasso speciale, e sulla robusta tenuta integrale che tiene sostanze contaminanti e umidità fuori degli elementi che girano.

I cuscinetti sigillati non devono essere lubrificati e non richiedono alcuna manutenzione a breve termine. Ciò riduce al minimo la manutenzione ordinaria necessaria e il rischio di contaminare il tappeto erboso con il grasso e danneggiarlo. I cuscinetti sigillati daranno un'ottima resa e lunga durata in normali condizioni d'utilizzo; tuttavia, per evitare tempo fermo per guasti, si raccomanda di controllare periodicamente la condizione dei cuscinetti e l'integrità delle guarnizioni di tenuta. Ispezionate questi cuscinetti ogni stagione, e se fossero danneggiati o consumati sostituiteli. I cuscinetti devono funzionare

regolarmente, senza caratteristiche negative quali forte calore, rumore, segni di corrosione (ruggine), e non devono essere allentati.

In virtù delle condizioni di servizio alle quali sono soggetti questi cuscinetti tradizionali/sigillati (sabbia, prodotti chimici presenti sul tappeto erboso, acqua, urti ecc.) sono considerati articoli di normale consumo. I cuscinetti che si guastano per cause diverse da difetti di materiali o lavorazione non sono normalmente coperti da garanzia.

Nota: Il lavaggio inappropriato dei cuscinetti può influire negativamente sulla loro vita utile. Non lavate l'apparato quando è ancora caldo, ed evitate di dirigere verso i cuscinetti spruzzi ad alta pressione o in grandi quantità.

Posizione e numero di raccordi per ingrassaggio:

Trattorino

Intervallo tra gli interventi tecnici: Ogni 50 ore

- Cuscinetti orientabili (5) dell'albero del freno (Figura 34)
- Boccola girevole (1) del pedale di comando della trazione (Figura 35)
- Boccole orientabili (2) dei ponti anteriore e posteriore (Figura 36)
- Giunti sferici (2) del cilindro di sterzo (Figura 37)
- Giunti sferici (2) del tirante (Figura 37)
- Boccole (2) del perno del fuso a snodo (Figura 37).
Il raccordo superiore sul perno del fuso a snodo richiede soltanto una lubrificazione annuale (2 pompate).



Figura 34

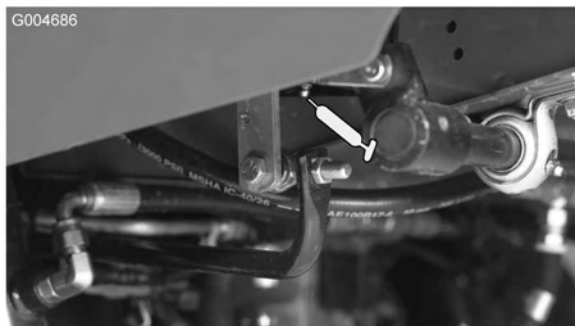


Figura 35

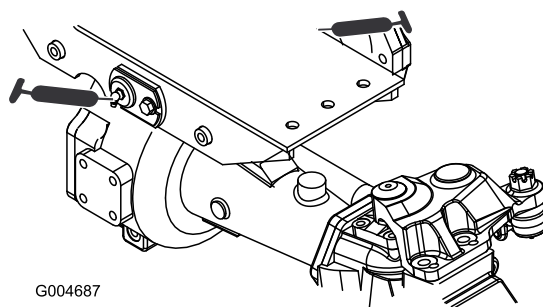


Figura 36



Figura 37

Apparato di taglio centrale

- Attacco orientabile superiore (4) (Figura 38)
- Attacco orientabile inferiore (4) (Figura 38)
- Fermo orientabile (2) (Figura 38)

Nota: Per accedere agli ingrassatori dell'attacco orientabile inferiore ed al fermo orientabile occorre talvolta sollevare il piatto di taglio.

- Boccole (2) dell'asse della forcella delle ruote orientabili (Figura 39)
- Cuscinetti dell'asse del perno (3) (Figura 40)
- Boccole del perno del braccio di rinvio (Figura 40)

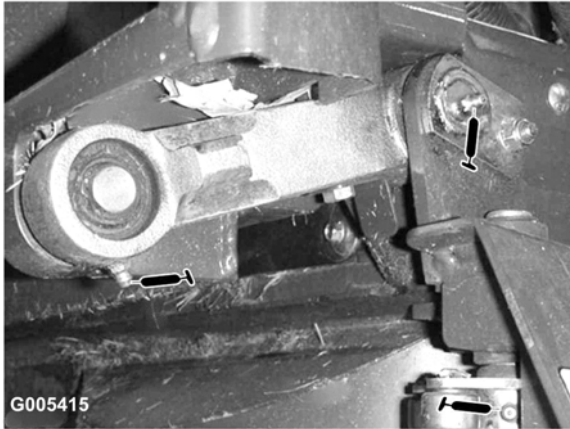


Figura 38



Figura 39

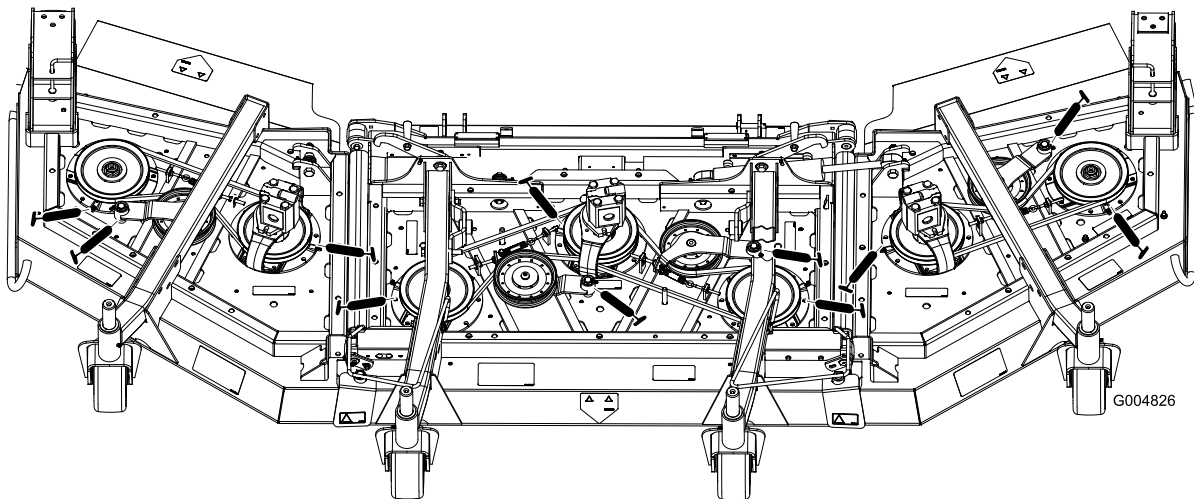


Figura 40

Gruppi di sollevamento centrali

- Boccole (2) del braccio di sollevamento (Figura 41).
- Boccole (4) del cilindro di sollevamento (Figura 41)
- Giunti sferici (2) del braccio di sollevamento (Figura 42)



Figura 41

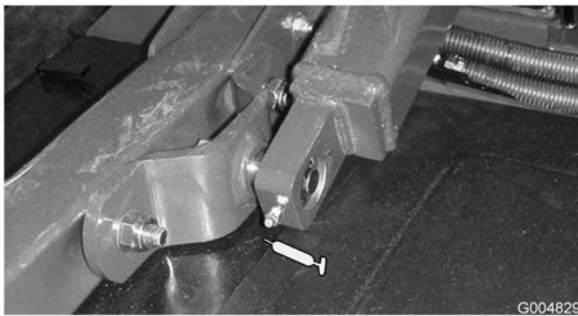


Figura 42

Elementi di taglio laterali

- Boccola (1 cad.) dell'asse della forcella della ruota orientabile (Figura 44)
- Cuscinetti dell'asse del perno (4)
- Boccole del perno del braccio di rinvio (1) (situate sotto il braccio di rinvio)



Figura 44

Gruppi di sollevamento laterali

Cilindro di sollevamento laterale (4) (Figura 43).



Figura 43

Manutenzione del motore

Manutenzione del filtro dell'aria

- Verificate che il corpo del filtro dell'aria sia privo di danni che possano causare una fuoriuscita d'aria. Se è danneggiato, sostituitelo. Verificate che l'intero sistema di presa d'aria non sia danneggiato, non accusi perdite e che le fascette stringitubo non siano allentate.
- Revisionate l'elemento filtrante dell'aria soltanto quando la spia lo richiede, oppure ogni 400 ore (più spesso in ambienti molto polverosi o inquinati). Sostituendo il filtro dell'aria prima del necessario si aumenta il rischio che la morchia penetri nel motore quando si toglie il filtro.
- Verificate che il coperchio si chiuda ermeticamente intorno al corpo del filtro.

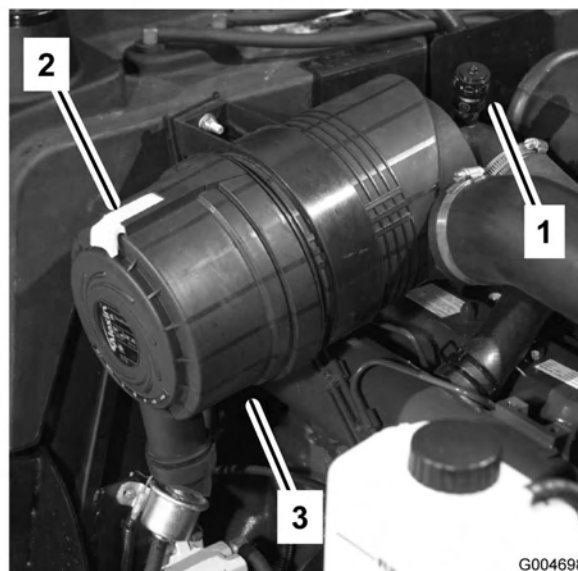


Figura 45

1. Spia del filtro dell'aria
2. Fermo del filtro dell'aria
3. Coperchio del filtro dell'aria

Revisione del filtro dell'aria

Intervallo tra gli interventi tecnici: Ogni 50 ore

Ogni 400 ore

Verificate che il corpo del filtro dell'aria sia privo di danni che possano causare una fuoriuscita d'aria. Se il corpo del filtro dell'aria è danneggiato, sostituitelo.

Revisionate l'elemento filtrante dell'aria soltanto quando la spia è rossa, (Figura 45) oppure ogni 400 ore (più spesso in ambienti molto polverosi o inquinati). Non revisionate troppo il filtro dell'aria.

Accertatevi che il coperchio sia ermetico attorno al corpo del filtro dell'aria.

1. Tirate il fermo verso l'esterno e ruotate il coperchio del filtro in senso antiorario. Staccate il coperchio dal corpo (Figura 45). Pulite la parte interna del coperchio.

2. Prima di rimuovere il filtro utilizzate aria compressa a bassa pressione (276 kPa [40 psi], pulita e asciutta) per agevolare la rimozione di grossi detriti depositati tra il filtro primario esterno e il barattolo. Evitate di usare aria ad alta pressione, che potrebbe forzare la morchia attraverso il filtro e nella zona di aspirazione. Questa operazione di pulizia impedisce che la rimozione del filtro primario causi lo spostamento dei detriti nella zona di aspirazione.



Figura 46

1. Filtro primario dell'aria

3. Togliete il filtro primario e sostituitelo. Si sconsiglia la pulizia dell'elemento usato, per evitare il rischio di danneggiare l'elemento filtrante. Controllate il filtro nuovo e accertatevi che non sia stato danneggiato durante la spedizione, in particolare l'estremità di tenuta del filtro ed il corpo. Non usate l'elemento se è avariato. Montate il filtro nuovo premendo sul bordo

esterno dell'elemento per inserirlo nella scatola. Non premete sulla parte centrale flessibile del filtro.

Importante: Non cercate mai di pulire il filtro di sicurezza (Figura 47). Sostituitelo con uno nuovo ogni tre revisioni del filtro primario.

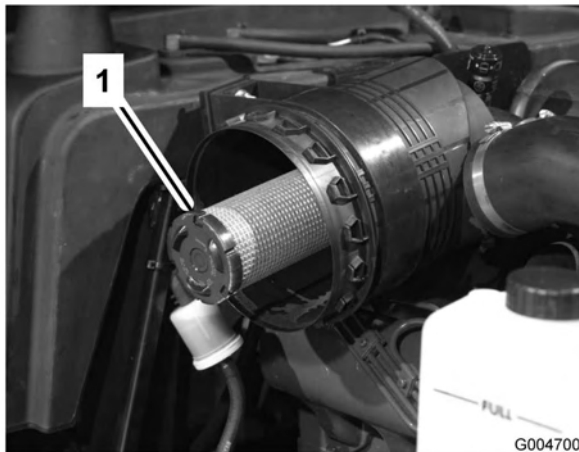


Figura 47

1. Filtro di sicurezza dell'aria

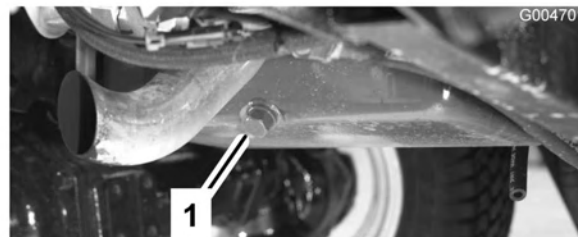


Figura 48

1. Tappo di spurgo dell'olio del motore

2. Togliete il filtro dell'olio (Figura 49). Applicare un velo di olio pulito sulla tenuta del nuovo filtro prima di avvitare. **Non serrate troppo.**

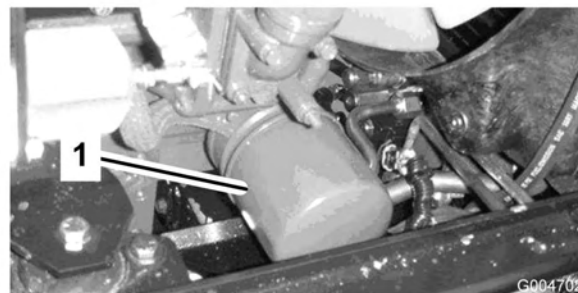


Figura 49

1. Filtro dell'olio motore

3. Aggiungete dell'olio nella coppa; vedere Controllo dell'olio motore.

4. Pulite il foro di espulsione della morchia, previsto nel coperchio rimovibile. Togliete la valvola di uscita in gomma dal coperchio, pulite la cavità e rimontate la valvola di uscita.
5. Montate il coperchio con la valvola di uscita in gomma disposta in giù, in una posizione tra le ore 5 e le ore 7 vista dall'estremità.
6. Se la spia (Figura 45) è rossa, resettatela.

Revisione dell'olio motore e del filtro

Intervallo tra gli interventi tecnici: Dopo le prime 50 ore

Ogni 150 ore

Cambiate l'olio ed il filtro inizialmente dopo le prime 50 ore di servizio e in seguito ogni 150 ore.

1. Togliete un tappo di spurgo (Figura 48) e lasciate defluire l'olio in una bacinella. Quando l'olio cessa di defluire, rimontate il tappo.

Manutenzione del sistema di alimentazione

Revisione dell'impianto di alimentazione



In determinate condizioni il gasolio e i vapori del carburante sono estremamente infiammabili ed esplosivi. Un incendio o un'esplosione causati dal carburante possono ustionare voi o altre persone e causare danni.

- Utilizzate un imbuto e rabboccate il serbatoio del carburante all'aperto, in una zona spaziosa e a motore spento e freddo, e tergete il carburante versato.
- Non riempiate completamente il serbatoio. Versate del carburante nel serbatoio fino a 6–13 mm sotto la base del collo del bocchettone di riempimento. Questo spazio consentirà l'espansione del carburante.
- Non fumate mai quando maneggiate il carburante, e state lontani da fiamme libere o dove i fumi di carburante possano essere accesi da una scintilla.
- Conservate il carburante in una tanica pulita ed omologata ai fini di sicurezza, con il tappo chiuso.

Serbatoio del carburante

Intervallo tra gli interventi tecnici: Ogni 800 ore

Spurgate e pulite il serbatoio del carburante ogni 800 ore. Eseguite inoltre questa operazione se l'impianto di alimentazione viene contaminato o se la macchina non sarà utilizzata per un lungo periodo. Lavate il serbatoio con carburante pulito.

Tubi di alimentazione e raccordi

Intervallo tra gli interventi tecnici: Ogni 400 ore

Controllate i tubi di alimentazione e i raccordi ogni 400 ore oppure annualmente, optando per l'intervallo più breve. Verificate l'assenza di deterioramenti, danni o allentamento dei raccordi.

Separatore di condensa

Intervallo tra gli interventi tecnici: Ogni 400 ore

Spurgate ogni giorno l'acqua e altre sostanze contaminanti dal separatore di condensa (Figura 50).

1. Mettete un contenitore pulito sotto il filtro del carburante.
2. Allentate il tappo di spurgo situato nella parte inferiore della scatola del filtro (Figura 50). Serrate il tappo dopo lo spurgo.

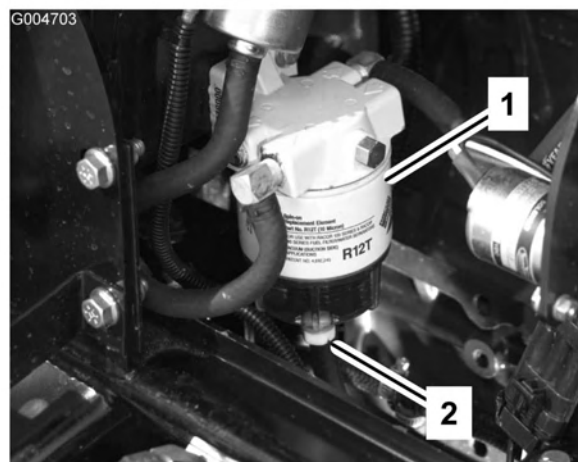


Figura 50

1. Separatore di condensa
2. Tappo di spurgo

Sostituire la scatola del filtro ogni 400 ore di servizio.

- A. Pulite la superficie circostante la scatola del filtro.
- B. Togliete la scatola del filtro e pulite la superficie di appoggio.
- C. Lubrificate la guarnizione della scatola del filtro con olio pulito.
- D. Montate a mano la scatola del filtro finché la guarnizione non tocca la superficie di appoggio, poi ruotatela per un altro mezzo giro.

Sostituzione del prefiltra del carburante

Sostituire il prefiltra del carburante (Figura 51), situato tra il serbatoio del carburante e la pompa del carburante, ogni 400 ore di servizio o annualmente, optando per l'intervallo più breve.

1. Bloccate entrambi i tubi del carburante che si collegano al filtro, in modo da impedire il versamento del carburante durante la loro rimozione.
2. Allentate le fascette stringitubo su entrambe le estremità del filtro ed estraete i tubi del carburante dal filtro.

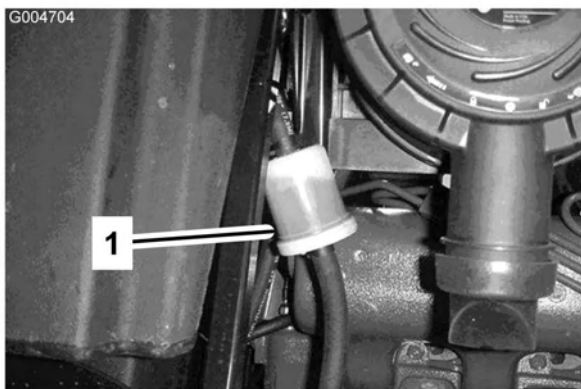


Figura 51

1. Prefiltro del carburante

3. Fate scorrere le fascette stringitubo sulle estremità dei tubi del carburante. Spingete i tubi del carburante sul filtro e fissateli con le fascette stringitubo. Verificate che la freccia sul fianco del filtro punti in direzione della pompa di iniezione.

Spurgo dell'aria dagli iniettori

1. Allentate l'attacco del tubo con l'assieme del supporto e dell'ugello dell'iniettore n. 1 sulla pompa di iniezione (Figura 52).

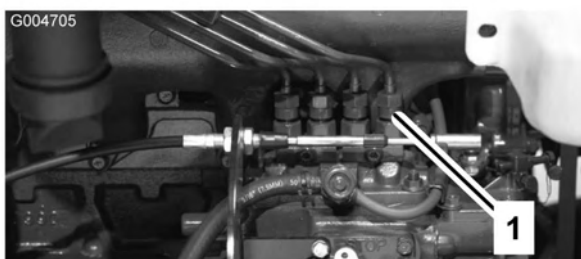


Figura 52

1. Ugello dell'iniettore n. 1
-
2. Mettete l'acceleratore in posizione Fast.
 3. Girate la chiave di accensione in posizione Start ed osservate il flusso del carburante intorno al raccordo. Girate la chiave in posizione Off quando notate un flusso ininterrotto.
 4. Serrate saldamente il raccordo del tubo.
 5. Ripetete l'operazione sugli altri ugelli.

Manutenzione dell'impianto elettrico

Attivazione, ricarica e collegamento della batteria

Intervallo tra gli interventi tecnici: Ogni 50 ore

Avvertenza

CALIFORNIA

Avvertenza norma "Proposition 65"

I poli delle batterie, i morsetti e gli accessori attinenti contengono piombo e relativi composti, sostanze chimiche che nello Stato della California sono considerate cancerogene e causa di anomalie della riproduzione. Lavate le mani dopo aver maneggiato la batteria.

Nota: Se la batteria non è colma di elettrolito o non è attivata, acquistate dell'elettrolito con peso specifico di 1,260 presso un rivenditore locale, e rabboccatela.

1. Sollevate il sedile e fissatelo con l'asta del puntello.
2. Togliete il coperchio della batteria (Figura 53).



Figura 53

1. Coperchio della batteria
-
3. Togliete i tappi di riempimento dalla batteria (Figura 54) e riempite lentamente ogni elemento finché l'elettrolito non copre appena le piastre.



l'elettrolito della batteria contiene acido solforico, veleno mortale che può causare gravi ustioni.

- **Non bevete l'elettrolito, e non lasciate che venga a contatto con la pelle, gli occhi o gli indumenti. Indossate occhiali di protezione per proteggere gli occhi, e guanti di gomma per proteggere le mani.**
- **Riempite la batteria nelle vicinanze di acqua pulita, per lavare la pelle.**



Figura 54

1. Batteria

- Montate i tappi e collegate un caricabatterie da 3–4 A ai poli della batteria. Caricate la batteria a 3–4 A per 4–8 ore.



Durante la ricarica della batteria si sviluppano gas esplosivi.

Non fumate mai nelle adiacenze della batteria, e tenetela lontano da scintille e fiamme.

- Quando la batteria è carica, staccate il caricabatterie dalla presa elettrica e dai poli della batteria.
- Togliete i tappi di riempimento. Rabboccate lentamente ogni elemento finché l'elettrolito non raggiunge l'anello di pieno. Montate i tappi di riempimento.

Importante: Non riempite troppo la batteria. L'elettrolito si verserebbe su altri componenti

della macchina, causando grave corrosione e deterioramento.

- Collegate il cavo positivo (rosso) al morsetto positivo (+) e il cavo negativo (nero) al morsetto negativo (–) della batteria, e fissateli con i bulloni e i dadi. Verificate che il morsetto positivo (+) sia completamente sul polo, e che il cavo sia posizionato in modo aderente alla batteria. Il cavo non deve toccare il coperchio della batteria. Fate scorrere la guaina di gomma sul morsetto positivo per evitare un cortocircuito.



I morsetti della batteria e gli attrezzi metallici possono creare cortocircuiti contro i componenti metallici, e provocare scintille, che possono fare esplodere i gas delle batterie e provocare infortuni.

- **In sede di rimozione o montaggio della batteria, impedito ai morsetti di toccare le parti metalliche della macchina.**
- **Non lasciate che gli attrezzi metallici creino cortocircuiti fra i morsetti della batteria e le parti metalliche della macchina.**



In caso di errato percorso dei cavi della batteria, la macchina ed i cavi possono venire danneggiati, e causare scintille che possono fare esplodere i gas delle batterie e provocare infortuni.

- **Scollegate sempre il cavo negativo (nero) della batteria prima di quello positivo (rosso).**
- **Collegate sempre il cavo positivo (rosso) della batteria prima di quello negativo (nero).**

- Per impedire la corrosione, spalmate i due collegamenti della batteria con grasso Grafo 112X (rivestimento), n. cat. Toro o 505-47, vaselina o grasso leggero, e infilate il cappuccio in gomma sul morsetto positivo.
- Montate il coperchio della batteria.

Manutenzione della batteria

La batteria è del gruppo 24.

Importante: Prima di effettuare interventi di saldatura sulla macchina, scollegate il connettore dei morsetti dall'alternatore per evitare di danneggiare l'impianto elettrico.

Nota: Controllate lo stato della batteria ogni settimana, oppure ogni 50 ore di servizio. Mantenete puliti i morsetti e la scatola della batteria, poiché le batterie sporche si scaricano lentamente. Per pulire la batteria, lavate la scatola completa con una soluzione di bicarbonato di sodio e acqua. Risciacquate con acqua pulita. Per impedire la corrosione, ricoprite i morsetti della batteria e i connettori dei cavi con grasso Grafo 112X (rivestimento) (n. cat. Toro 505-47) o vaselina.

Fusibili

Nell'impianto elettrico vi sono cinque fusibili, situati sotto il quadro di comando dell'operatore (Figura 55 e Figura 56).

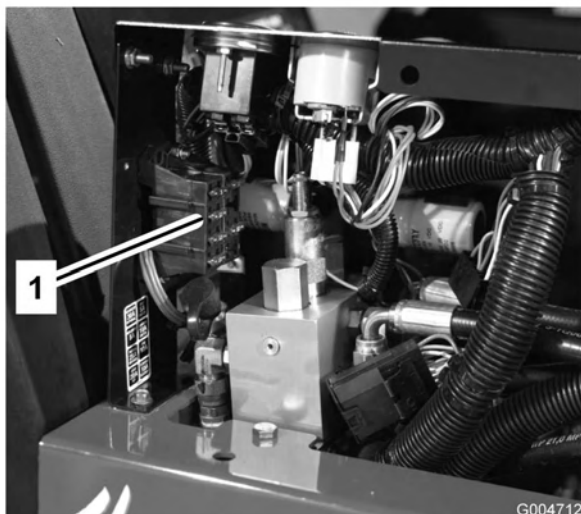


Figura 55

1. Fusibili

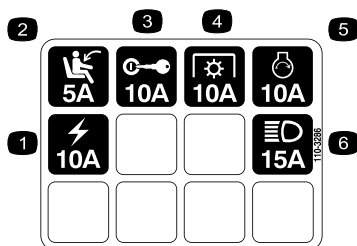


Figura 56

- | | |
|---------------------------------|----------------------------|
| 1. Presa elettrica | 4. Presa di forza (PDF) |
| 2. Microinterruttore del sedile | 5. Solenoide di avviamento |
| 3. Interruttore di accensione | 6. Kit luci |

Manutenzione del sistema di trazione

Cambio dell'olio della trasmissione a ruotismo planetario

Intervallo tra gli interventi tecnici: Dopo le prime 200 ore
Ogni 800 ore

Cambiate l'olio inizialmente dopo le prime 200 ore di servizio; dopodiché sostituitelo ogni 800 ore di servizio, oppure ogni anno, optando per l'intervallo più breve. Per la sostituzione usate lubrificante per ingranaggi di alta qualità SAE 85W-140.

1. Con la macchina parcheggiata su una superficie pianeggiante, posizionate la ruota in modo che il tappo di controllo/riempimento (Figura 57) si trovi nella posizione inferiore.

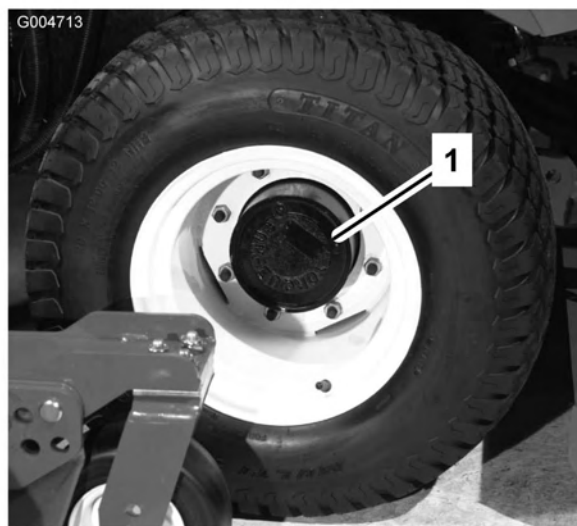


Figura 57

1. Tappo di controllo/spurgo
-
2. Mettete una bacinella sotto il mozzo, togliete il tappo e lasciate defluire l'olio.
 3. Quando è defluito tutto l'olio, posizionate la ruota in modo che il foro del tappo sia nella posizione corrispondente alle ore 10 o alle ore 2.
 4. Collocate una bacinella sotto la scatola del freno, dall'altro lato della ruota (Figura 58).
 5. Togliete il tappo dal fondo della scatola e lasciate defluire l'olio.
 6. Quando è defluito tutto l'olio, reinserte il tappo nella scatola del freno.

7. Togliete il tappo di controllo dalla scatola del freno (Figura 58).
8. Aggiungete del lubrificante di alta qualità per ingranaggi SAE 85W-140 nel foro di riempimento del planetario (in posizione ore dieci od ore due) e nel foro di controllo nella scatola del freno, fino a portare il livello fino alla base dei fori del planetario e della scatola del freno. La capienza è di 0,5 litri circa.
9. Montate i tappi.
10. Ripetete l'operazione sull'ingranaggio opposto.

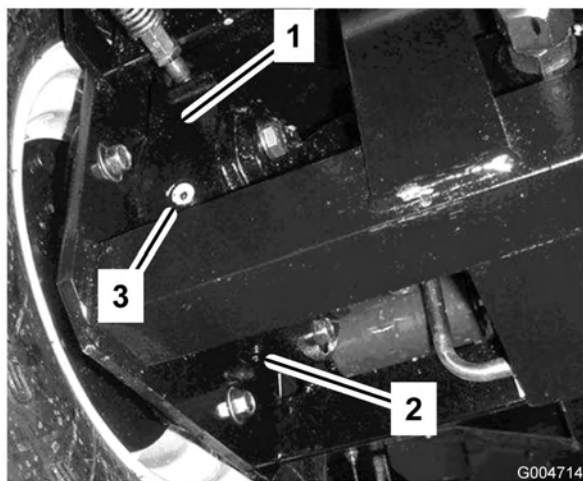


Figura 58

- | | |
|----------------------|-----------------------|
| 1. Scatola del freno | 3. Tappo di controllo |
| 2. Tappo di spurgo | |

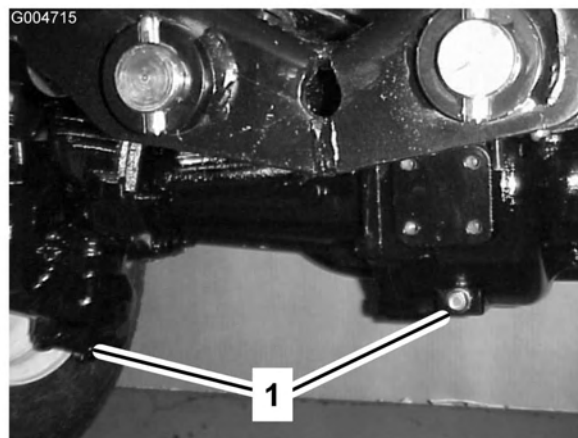


Figura 59

1. Posizione del tappo di spurgo

Cambio del lubrificante del ponte posteriore

Intervallo tra gli interventi tecnici: Dopo le prime 200 ore

Ogni 800 ore

Cambiate l'olio dopo le prime 200 ore di servizio, dopodiché ogni 800 ore di servizio.

1. Parcheggiate la macchina su terreno pianeggiante.
2. Pulite attorno ai tre tappi di spurgo, uno per lato ed uno in centro (Figura 59).
3. Togliete i tappi di controllo per facilitare lo spurgo dell'olio.
4. Togliete i tappi di spurgo e lasciate defluire l'olio nelle bacinelle.

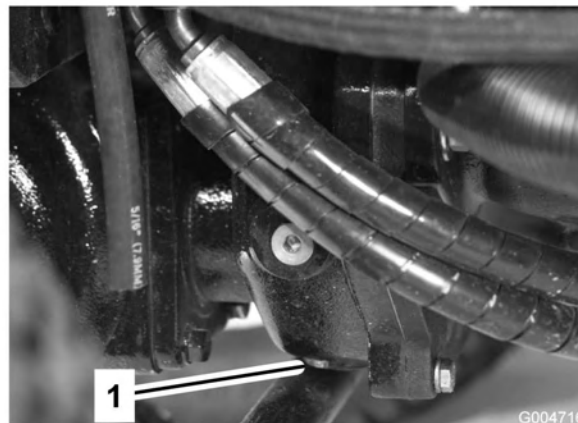


Figura 60

1. Tappo di spurgo

7. Rabboccate finché l'olio non raggiunge la base dei fori del tappo di controllo; vedere Controllo del lubrificante del ponte posteriore, e Controllo del lubrificante della scatola ingranaggi del ponte posteriore.
8. Montate i tappi.

Verifica della convergenza delle ruote posteriori

Intervallo tra gli interventi tecnici: Ogni 800 ore

Controllate la convergenza delle ruote posteriori ogni 800 ore di servizio o ogni anno.

1. Misurate l'interasse (all'altezza dell'assale) sulla parte anteriore e posteriore dei pneumatici di sterzo. La misurazione anteriore deve risultare di 6 mm inferiore a quella posteriore.
2. Per regolare, allentate i fermi su entrambe le estremità dei tiranti.
3. Girate l'estremità del tirante in modo da spostare la parte anteriore del pneumatico verso l'interno o l'esterno.
4. Quando la regolazione sarà corretta, serrate i fermi dei tiranti.

Manutenzione dell'impianto di raffreddamento

Pulizia dell'impianto di raffreddamento del motore

Intervallo tra gli interventi tecnici: Ogni 100 ore
Ogni 2 anni

Togliete ogni giorno i detriti dal radiatore dell'olio e dal radiatore. Eliminateli più spesso in ambienti sporchi.

1. Spegnete il motore ed alzate il cofano. Ripulite accuratamente la zona motore da tutti i detriti.
2. Togliete le manopole (Figura 61) che fissano il radiatore dell'olio al telaio.

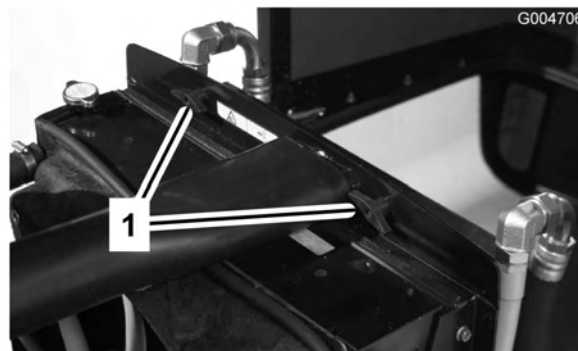


Figura 61

1. Manopole

-
3. Girate indietro il radiatore dell'olio. Pulite accuratamente entrambi i lati dell'area del refrigeratore dell'olio e del radiatore utilizzando aria compressa (Figura 62).

Importante: L'uso di acqua per la pulizia del radiatore o del radiatore dell'olio può favorire la precoce corrosione e danni ai componenti.

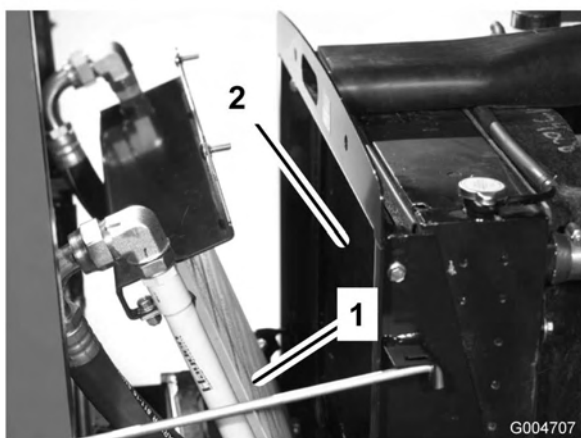


Figura 62

1. Radiatore dell'olio

2. Radiatore

Manutenzione dei freni

Regolazione dei freni a pedale

Regolate questi freni se il pedale ha un “gioco” superiore a 25 mm, o quando i freni non funzionano in modo efficace. Per gioco s'intende la distanza che il pedale percorre prima che si avverta la resistenza della frenata.

1. Disinserite il perno di bloccaggio dai pedali del freno, in modo che i due pedali operino indipendentemente l'uno dall'altro.
2. Per ridurre il gioco dei pedali del freno serrate i freni, come segue.
 - A. Allentate il dado anteriore sull'estremità filettata del cavo del freno.
 - B. Serrate il dado posteriore per spostare indietro il cavo, finché i pedali del freno non hanno un gioco di 13–25 mm.
 - C. Serrate i dadi anteriori dopo avere regolato correttamente i freni.
4. Riportate il radiatore dell'olio nella posizione originale. Fissatelo al telaio usando le manopole, e chiudete il cofano.

Manutenzione della cinghia

Revisione della cinghia dell'alternatore

Intervallo tra gli interventi tecnici: Dopo le prime 10 ore

Ogni 100 ore

Controllate lo stato e la tensione delle cinghie (Figura 63) ogni 100 ore di servizio.

1. La tensione è corretta quando applicando una forza di 4,5 kg sulla cinghia, al centro tra le pulegge, si ha un'inflessione di 10 mm.
2. Se l'inflessione non è di 10 mm, allentate i bulloni di fissaggio dell'alternatore (Figura 63). Aumentate o riducete la tensione della cinghia dell'alternatore e serrate i bulloni. Controllate di nuovo l'inflessione della cinghia per accertare che sia esatta.

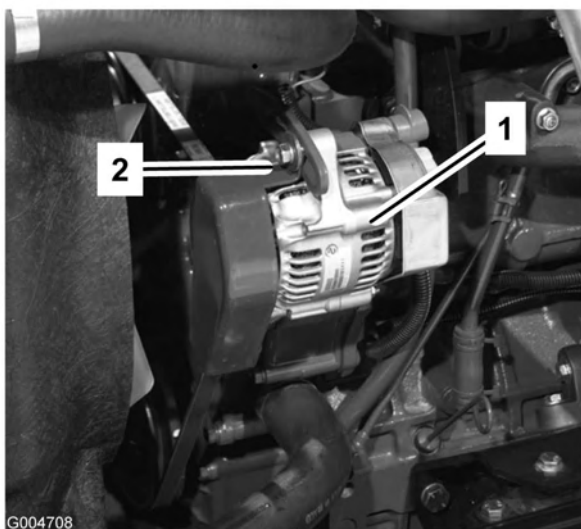


Figura 63

1. Alternatore
2. Bullone di fissaggio

Ritensionamento delle cinghie di trasmissione delle lame

Intervallo tra gli interventi tecnici: Dopo le prime 10 ore

Ogni 50 ore

Controllate le condizioni e la tensione delle cinghie di trasmissione degli apparati di taglio dopo otto ore di servizio, ed in seguito ogni 50 ore di servizio.

Quando la tensione è corretta, la molla di prolunga (da gancio a gancio) deve essere lunga circa $89 \text{ mm} \pm 6 \text{ mm}$ (misura interna). Quando la tensione della molla è giusta, regolate il bullone di arresto (bullone a testa tonda) fino ad ottenere un gioco di $3 \text{ mm} + 1,5/-0 \text{ mm}$ tra la testa del bullone ed il braccio di rinvio (Figura 64).

Nota: Verificate che la cinghia si trovi dal lato molla del guidacinghia (Figura 64).

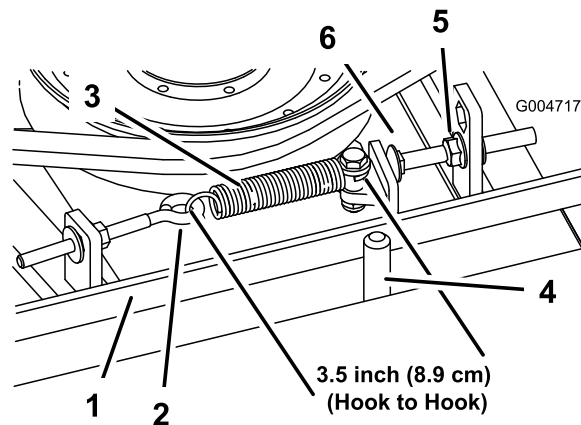


Figura 64

- | | |
|----------------------|-----------------------|
| 1. Cinghia | 4. Guidacinghia |
| 2. Bullone ad occhio | 5. Dado flangiato |
| 3. Molla di prolunga | 6. Bullone di arresto |

Sostituzione della cinghia di trasmissione della lama

Intervallo tra gli interventi tecnici: Ogni 800 ore

La cinghia di trasmissione della lama, tesa dalla puleggia tendicinghia a molla, ha una lunga durata. Tuttavia, dopo molte ore di funzionamento, presenterà segni di usura. Questi sono: stridio durante la rotazione della cinghia, slittamento delle lame durante il taglio dell'erba, bordi sfilacciati, segni di bruciatura e spaccature. Sostituire la cinghia se notate uno qualsiasi dei segni sopra riportati.

1. Abbassate al suolo l'apparato di taglio. Togliete i paracinghia dalla parte superiore dell'apparato di taglio e metteteli da parte.
2. Allentate il bullone ad occhio per consentire la rimozione della molla di prolunga (Figura 64).
3. Allentate il dado flangiato che fissa il bullone di arresto alla linguetta di montaggio. Allentate il dado quanto basta per consentire al braccio di rinvio di oltrepassare il bullone di arresto (Figura 64). Allontanate la puleggia tendicinghia dalla cinghia in modo da allentare la tensione della cinghia.

Nota: Nel caso il bullone di arresto venga tolto dalla linguetta di montaggio, verificate che venga

reinserito nel foro di allineamento della testa del bullone di arresto con il braccio di rinvio.

4. Togliete i bulloni che fissano il motore idraulico all'apparato di taglio (Figura 65). Togliete il motore e appoggiatelo sopra l'apparato di taglio.

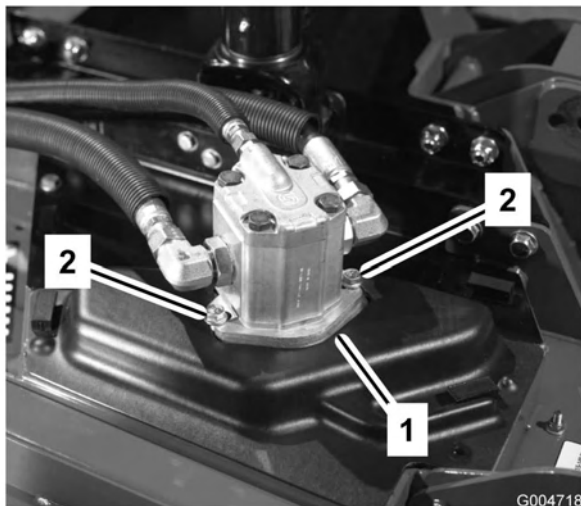


Figura 65

1. Motore idraulico
2. Bulloni di fissaggio

5. Togliete la vecchia cinghia dalle pulegge del mandrino e dalla puleggia tendicinghia.
6. Infilate la nuova cinghia attorno alle pulegge del mandrino e al gruppo puleggia tendicinghia.
7. Dopo avere montato la cinghia attorno alle pulegge, posizionate il motore idraulico sull'apparato di taglio. Montate il motore sull'apparato di taglio con i bulloni tolti in precedenza.

Nota: Verificate che la cinghia si trovi dal lato molla del guidacinghia (Figura 64).

8. Ricollegate la molla di prolunga (Figura 64) al bullone ad occhio e tendete la cinghia come segue:
 - Quando la tensione è corretta, la molla di prolunga (da gancio a gancio) deve essere lunga circa $89 \text{ mm} \pm 6 \text{ mm}$ (misura interna).
 - Quando la tensione della molla è giusta, regolate il bullone di arresto (bullone a testa tonda) fino ad ottenere un gioco di $3 \text{ mm} + 1,5/-0 \text{ mm}$ tra la testa del bullone ed il braccio di rinvio.

Manutenzione del sistema di controlli

Regolazione dell'acceleratore

Intervallo tra gli interventi tecnici: Dopo le prime 50 ore

Ogni 400 ore

Regolate il cavo dell'acceleratore (Figura 66) in modo che la leva di regolazione sul motore entri in contatto con i perni di registrazione della velocità bassa e alta prima che la leva dell'acceleratore tocchi la scanalatura nella plancia.

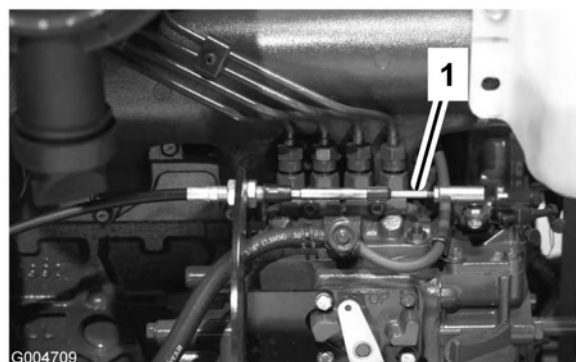


Figura 66

1. Cavo dell'acceleratore

Regolazione del biellismo del pedale della trazione

Il pedale di comando della trazione deve raggiungere la fine corsa contemporaneamente al contatto con l'arresto. In caso contrario eseguite le seguenti operazioni.

1. Parcheggiate la macchina su terreno pianeggiante, spegnete il motore abbassate gli elementi di taglio al suolo. togliete la chiave di accensione.
2. Controllate la regolazione dell'arresto del pedale della trazione. La distanza tra la parte superiore del cavalletto e la parte superiore dell'arresto deve essere di 38 mm (Figura 67). Allentate i dadi e regolate la distanza come opportuno.

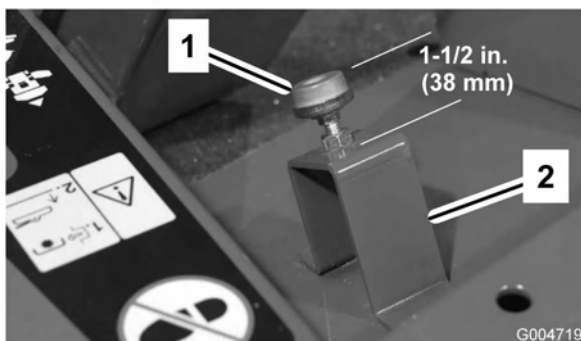


Figura 67

1. Arresto del pedale della trazione
2. Supporto

3. Allentate i controdadi sull'estremità dell'asta e regolate la lunghezza dell'asta di trazione (Figura 68) in modo che il pedale tocchi l'arresto del pedale quando la leva della pompa raggiunge la fine corsa. Fissate i controdadi.

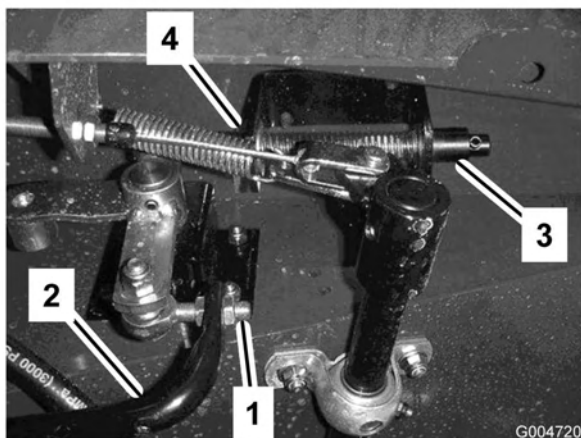


Figura 68

1. Estremità dell'asta
2. Asta della trazione
3. Gruppo molla di ritorno a folle
4. Controdado

4. Girate l'interruttore a chiave in posizione di marcia, senza avviare il motore. Allentate il controdado e regolate la lunghezza dell'asta del gruppo molla di ritorno a folle, finché non suona l'allarme acustico. Fissate il controdado.
5. Girate l'interruttore a chiave in posizione Off.

Manutenzione dell'impianto idraulico

Cambio del fluido idraulico

Intervallo tra gli interventi tecnici: Dopo le prime 200 ore

Ogni 800 ore

In condizioni normali, cambiate il fluido idraulico ogni 800 ore di servizio. Nel caso in cui il fluido sia contaminato, rivolgetevi al distributore Toro di zona, che provvederà al lavaggio dell'impianto. L'olio contaminato ha un aspetto lattiginoso o nero a confronto dell'olio pulito.

1. Spegnete il motore ed alzate il cofano.
2. Allentate la valvola di spurgo situata sul fondo del serbatoio e lasciate defluire il fluido idraulico in una bacinella grande. Chiudete la valvola quando il fluido idraulico cessa di defluire.
3. Riempite il serbatoio (Figura 68) con 30 litri circa di fluido idraulico; vedere Verifica del fluido idraulico.

Importante: Usate soltanto i fluidi idraulici specificati. Altri fluidi possono danneggiare l'impianto.



Figura 69

1. Serbatoio idraulico

4. Montate il tappo sul serbatoio. Avviate il motore ed attivate tutti i comandi idraulici per distribuire il fluido attraverso l'impianto. Verificate che non vi siano perdite, e spegnete il motore.
5. Controllate il livello del fluido e rabboccate fino a raggiungere la tacca FULL sull'asta di livello. **Non riempite troppo.**

Sostituzione dei filtri idraulici

Intervallo tra gli interventi tecnici: Dopo le prime 200 ore

Ogni 800 ore

Cambiate i due filtri idraulici inizialmente dopo le prime 200 ore di servizio, in seguito ogni 800 ore di servizio in condizioni normali.

Utilizzate filtri di ricambio Toro (n. cat. 94-2621 per il lato sinistro della macchina, e 75-1310 per il lato destro della macchina).

Importante: L'uso di altri filtri può invalidare la garanzia di alcuni componenti.

1. Parcheggiate la macchina su una superficie pianeggiante, abbassate gli apparati di taglio, spegnete il motore, inserite il freno di stazionamento e togliete la chiave di accensione.
2. Pulite la superficie circostante il filtro. Collocate una bacinella di spurgo sotto il filtro e togliete il filtro (Figura 70).



Figura 70

3. Lubrificate la guarnizione del nuovo filtro e riempite il filtro con fluido idraulico.
4. Verificate che l'area circostante il filtro sia pulita. Avvitare il filtro fin quando la guarnizione viene a contatto con la piastra di appoggio, quindi serrate il filtro di mezzo giro.
5. Avviate il motore e lasciatelo funzionare per due minuti circa, per spurgare l'aria dall'impianto. Spegnete il motore e verificate che non ci siano fuoriuscite.

Verifica dei flessibili e dei tubi idraulici

Intervallo tra gli interventi tecnici: Ogni 2 anni

Controllate i tubi idraulici e i flessibili ogni giorno per rilevare fuoriuscite, tubi attorcigliati, attacchi allentati, usura, raccordi allentati e deterioramento causato dalle condizioni atmosferiche e da agenti chimici. Riattate completamente prima di usare la macchina.



Se il fluido idraulico fuoriesce sotto pressione, può penetrare la pelle e causare infortuni.

- Verificate che tutti i tubi e i flessibili del fluido idraulico siano in buone condizioni, e che tutte le connessioni e i raccordi idraulici siano saldamente serrati, prima di mettere l'impianto sotto pressione.
- Tenete corpo e mani lontano da perdite filiformi o da ugelli che eiettano fluido idraulico pressurizzato.
- Usate cartone o carta per cercare perdite di fluido idraulico.
- Eliminate con sicurezza la pressione dall'intero impianto idraulico prima di eseguire qualsiasi intervento sull'impianto.
- Se il fluido viene iniettato nella pelle, rivolgetevi immediatamente ad un medico.

Fori di controllo dell'impianto idraulico

I fori diagnostici servono a verificare la pressione dei circuiti idraulici. Per maggiori informazioni rivolgetevi al distributore Toro di zona.

Il foro diagnostico A (Figura 71), sul lato sinistro della macchina, serve per misurare la pressione di marcia avanti.



Figura 71

1. Foro diagnostico A

Il foro diagnostico B (Figura 72), sul lato destro della macchina, serve per misurare la pressione di retromarcia.

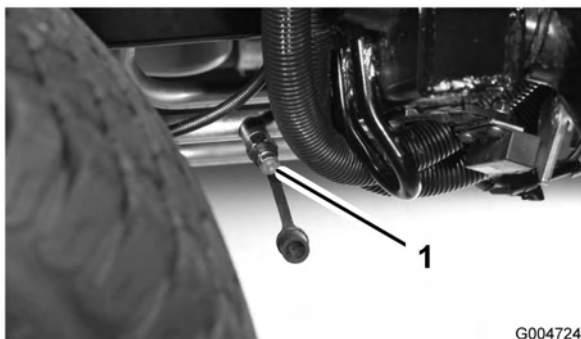


Figura 72

1. Foro diagnostico B

Il foro diagnostico C (Figura 73), sul lato sinistro della macchina, serve per misurare la pressione dell'apparato di taglio sinistro.

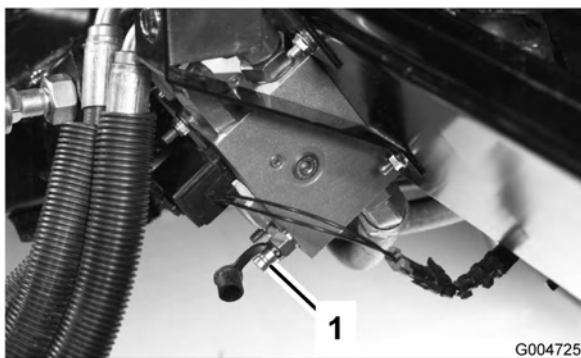


Figura 73

1. Foro diagnostico C

Il foro diagnostico D (Figura 74), sul lato destro della macchina, serve per misurare la pressione dell'apparato di taglio destro.

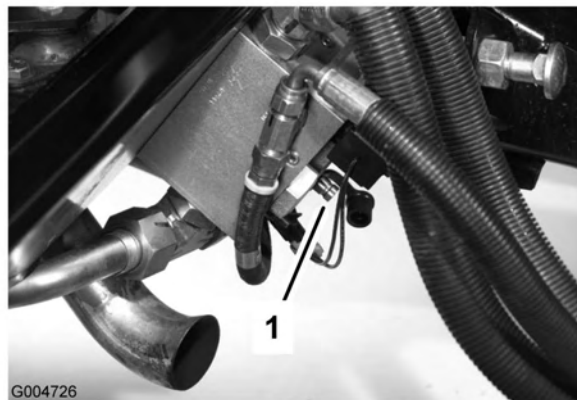


Figura 74

1. Foro diagnostico D

Il foro diagnostico E (Figura 75), situato sotto il radiatore, serve per misurare la pressione della trazione integrale in retromarcia.

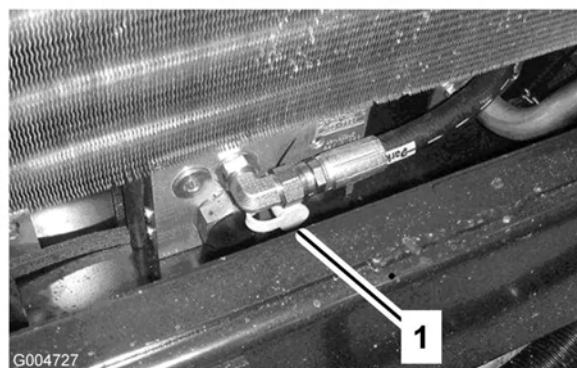


Figura 75

1. Foro diagnostico E

Il foro diagnostico F (Figura 76), situato sotto il sedile, serve per misurare la pressione del circuito di sollevamento.

Il foro diagnostico G (Figura 76), situato sotto il sedile, serve per misurare la pressione del circuito di ricarica.

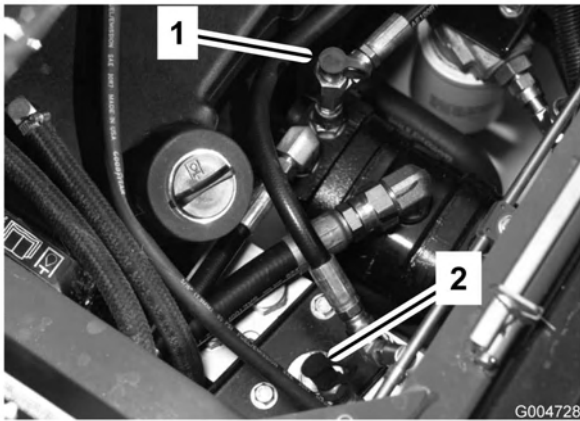


Figura 76

1. Foro diagnostico F 2. Foro diagnostico G

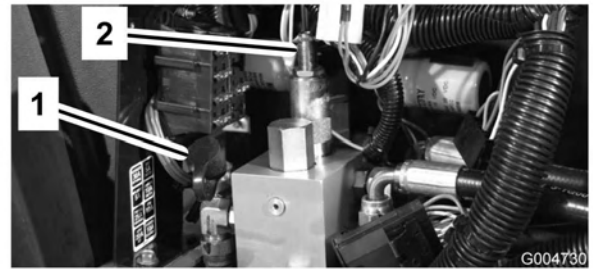


Figura 78

1. Foro diagnostico del contrappeso 2. Vite di regolazione del contrappeso

Il foro diagnostico H (Figura 77) serve per misurare la pressione del circuito dell'apparato di taglio anteriore.

Il foro diagnostico J (Figura 77) serve per misurare la pressione del circuito dello sterzo.

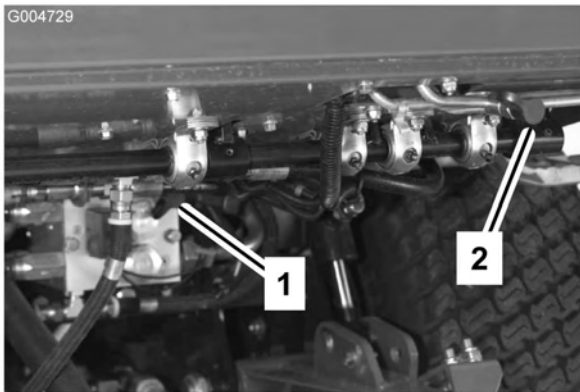


Figura 77

1. Foro diagnostico I 2. Foro diagnostico H

Messa a punto della regolazione del flusso degli apparati di taglio

La valvola di regolazione del flusso (Figura 79) è prevista per la regolazione della velocità di abbassamento dell'apparato di taglio.

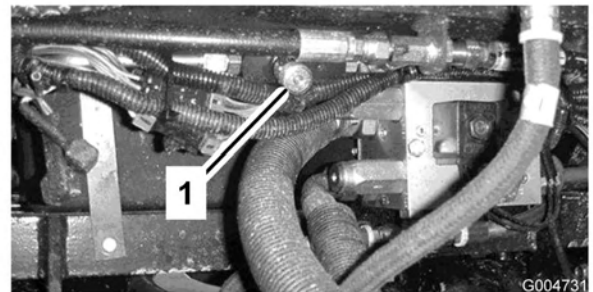


Figura 79

1. Valvola di regolazione del flusso

Il foro diagnostico del contrappeso (Figura 78) serve per regolare la pressione del circuito di contrappeso. La pressione di contrappeso consigliata è di 3241 kPa (470 psi). Per regolare la pressione di contrappeso, girate la vite di regolazione (Figura 78) in senso orario per aumentare la pressione, o in senso antiorario per ridurla.

Manutenzione del tosaerba

Rotazione (inclinazione) in verticale dell'apparato di taglio anteriore

Nota: Sebbene non sia necessario per le normali procedure di manutenzione, è possibile ruotare (inclinare) l'apparato di taglio anteriore in posizione verticale. Se desiderate inclinare l'apparato di taglio, procedete nel modo seguente.

1. Sollevate leggermente da terra gli apparati di taglio centrale e laterali, inserite il freno di stazionamento e spegnete il motore. Togliete la chiave di accensione.
2. Togliete la coppiglia che fissa gli ammortizzatori ai bracci di sollevamento (Figura 80). Girate l'ammortizzatore verso la scocca.

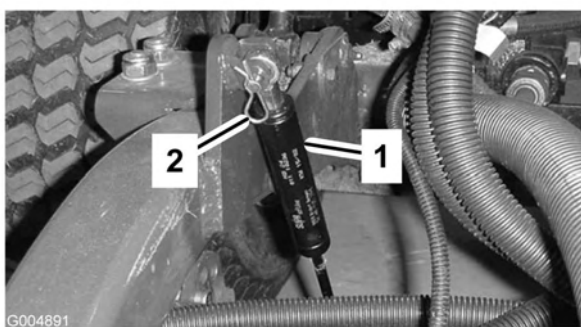


Figura 80

1. Smorzatore
2. Coppiglia

3. Togliete la coppiglia e il perno con testa che fissano le catene dell'altezza di taglio sul retro dell'apparato di taglio (Figura 81).

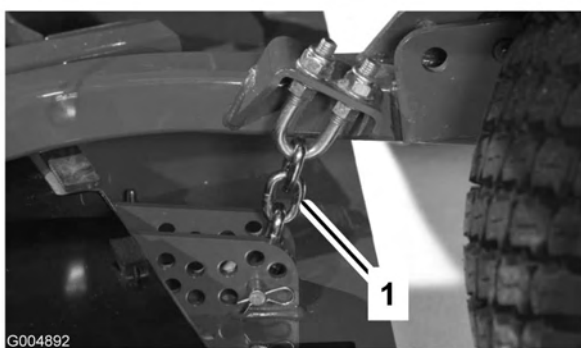


Figura 81

1. Catena dell'altezza di taglio

4. Avviate il motore e sollevate lentamente l'apparato di taglio centrale.
5. Sollevate lentamente ciascun apparato di taglio laterale fino a spostare il baricentro, ed il piatto di taglio inizia a girare in verticale. Spegnete il motore e togliete la chiave di accensione.

Abbassamento dell'apparato di taglio anteriore

1. Abbassate lentamente gli apparati di taglio laterali fino a spostare il baricentro, e l'apparato di taglio centrale gira verso il basso.
2. Sedetevi sul sedile, avviate il motore ed abbassate l'apparato di taglio centrale finché non si trova a poca distanza da terra.
3. Fissate le catene dell'altezza di taglio alla parte posteriore dell'apparato di taglio.
4. Girate verso l'alto gli ammortizzatori e fissateli con il perno con testa e la coppiglia.

Regolazione dell'angolo di inclinazione degli apparati di taglio

Misurazione dell'angolo di inclinazione degli apparati di taglio

L'angolo di inclinazione degli apparati di taglio corrisponde alla differenza dell'altezza di taglio tra la parte anteriore e quella posteriore del livello della lama. Toro consiglia un passo della lama di 6 mm. Vale a dire, il retro del piano della lama è 6 mm più alto del davanti.

1. Posizionate la macchina su una superficie pianeggiante in officina.
2. Regolate l'apparato di taglio all'altezza di taglio desiderata.
3. Ruotate una lama in modo che sia orientata direttamente in avanti.
4. Con un righello, misurate la distanza tra il pavimento e l'estremità anteriore della lama. Ruotate poi l'estremità della lama verso la parte posteriore, e misurate la distanza tra il pavimento e l'estremità della lama.
5. Per calcolare l'angolo d'inclinazione della lama, sottraete la dimensione ottenuta per la misurazione

anteriore da quella ottenuta dalla misurazione posteriore.

Regolazione dell'apparato di taglio anteriore

1. Allentate i controdadi sulla parte superiore o inferiore del bullone a U della catena dell'altezza di taglio (Figura 82).
2. Regolate l'altro gruppo di dadi per sollevare o abbassare la parte posteriore dell'apparato di taglio, fino ad ottenere il passo corretto.
3. Serrate i controdadi.

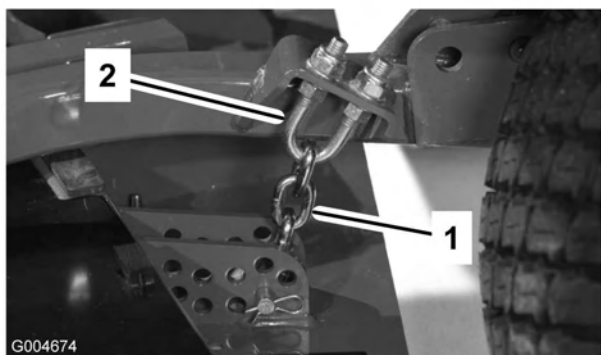


Figura 82

1. Catena dell'altezza di taglio
2. Bullone a U

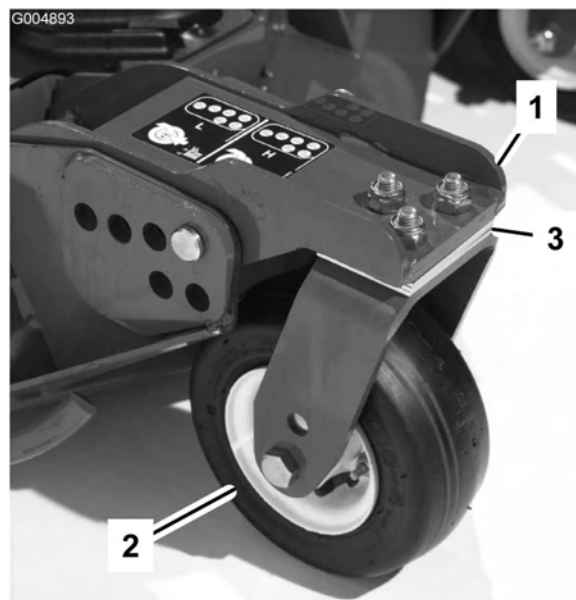


Figura 83

1. Ruota orientabile
2. Cappuccio di tensione
3. Distanziali
4. Spessori
5. Fori di montaggio dell'assale

Regolazione degli apparati di taglio laterali

1. Togliete le viti a testa cilindrica e i dadi che fissano il braccio della ruota orientabile alla forcella (Figura 83).
2. Riposizionate gli spessori, come opportuno, per sollevare o abbassare la ruota orientabile fino ad ottenere il passo corretto dell'apparato di taglio.
3. Montate le viti a testa cilindrica e i dadi.

Revisione delle boccole dei bracci delle ruote orientabili

Nel tubo dei bracci delle ruote orientabili sono inserite, in alto e in basso, delle boccole; dopo molte ore di servizio le boccole si consumano. Per controllare le boccole, spostate la forcella della ruota orientabile avanti e indietro e da un lato all'altro. Se il perno della ruota orientabile risulta allentato all'interno delle boccole, significa che le boccole sono consumate e devono essere sostituite.

1. Alzate l'apparato di taglio, in modo che le ruote siano sollevate da terra. Bloccate l'apparato di taglio per impedire che cada accidentalmente.
2. Togliete il cappuccio di tensione, il distanziale (o distanziali) e la rondella di spinta dalla parte superiore del perno della ruota orientabile.
3. Estraete il perno della ruota orientabile dal tubo di fissaggio. Lasciate la rondella di spinta e il distanziale (o distanziali) sulla base del perno.
4. Inserite un punteruolo nella parte superiore o inferiore del tubo di fissaggio, e spingete la boccola fuori del tubo (Figura 84). Estraete dal tubo anche l'altra boccola. Pulite l'interno dei tubi di fissaggio.

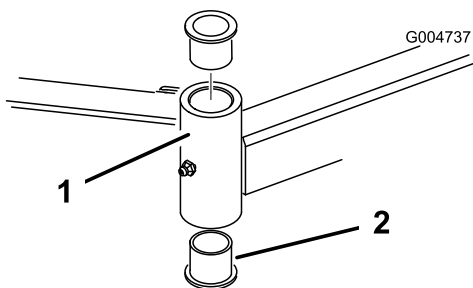


Figura 84

- | | |
|---|------------|
| 1. Tubo del braccio della ruota orientabile | 2. Boccole |
|---|------------|

- Lubrificate le nuove boccole all'interno ed all'esterno con del grasso. Con un martello ed una piastra piatta inserite le boccole nel tubo di fissaggio.
- Controllate che il perno della ruota orientabile non sia usurato, e sostituitelo se è danneggiato.
- Spingete il perno della ruota orientabile nelle boccole e nel tubo di fissaggio. Fate scorrere la rondella di spinta e il distanziale (o distanziali) sul perno. Mettete il cappuccio di tensione sul perno della ruota orientabile per fissare in sede tutte le parti.

Revisione delle rotelle orientabili e dei cuscinetti

Intervallo tra gli interventi tecnici: Ogni 800 ore

- Togliete il dado di bloccaggio dal bullone che fissa il gruppo ruota orientabile alla forcella (Figura 85) o al braccio di rotazione (Figura 86). Afferrate la ruota orientabile ed estraete la vite a testa cilindrica dalla forcella o dal braccio di rotazione.

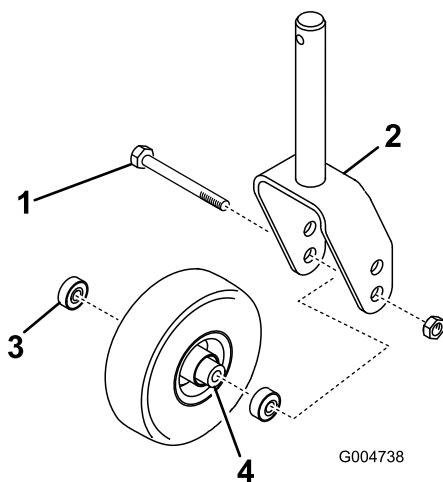


Figura 85

- | | |
|-------------------------------------|-------------------------------|
| 1. Ruota orientabile | 3. Cuscinetto |
| 2. Forcella della ruota orientabile | 4. Distanziale del cuscinetto |

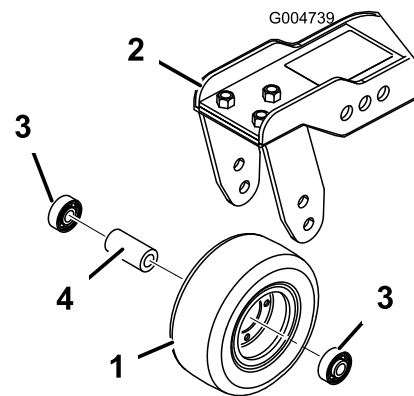


Figura 86

- | | |
|---|-------------------------------|
| 1. Ruota orientabile | 3. Cuscinetto |
| 2. Braccio di rotazione delle ruote orientabili | 4. Distanziale del cuscinetto |

- Togliete il cuscinetto dal mozzo della ruota e lasciate cadere il distanziale del cuscinetto (Figura 85 e Figura 86). Togliete il cuscinetto dalla parte opposta del mozzo della ruota.
- Controllate che i cuscinetti, il distanziale e l'interno del mozzo non siano usurati. Sostituite le parti avariate.
- Per montare la ruota orientabile, inserite il cuscinetto nel mozzo della ruota. Durante il montaggio dei cuscinetti, premete l'anello esterno del cuscinetto.
- Fate scorrere il distanziale del cuscinetto nel mozzo della ruota. Spingete l'altro cuscinetto nell'estremità aperta del mozzo della ruota, in modo da imprigionare il distanziale all'interno del mozzo.
- Montate il gruppo ruota orientabile tra le forcelle, e fissatelo in sede con il bullone e il dado di bloccaggio.

Sostituzione delle protezioni delle cerniere degli apparati di taglio

Le protezioni delle cerniere impediscono l'ingresso di corpi estranei nelle cerniere tra gli apparati di taglio. Se le protezioni sono danneggiate o usurate, sostituitele.

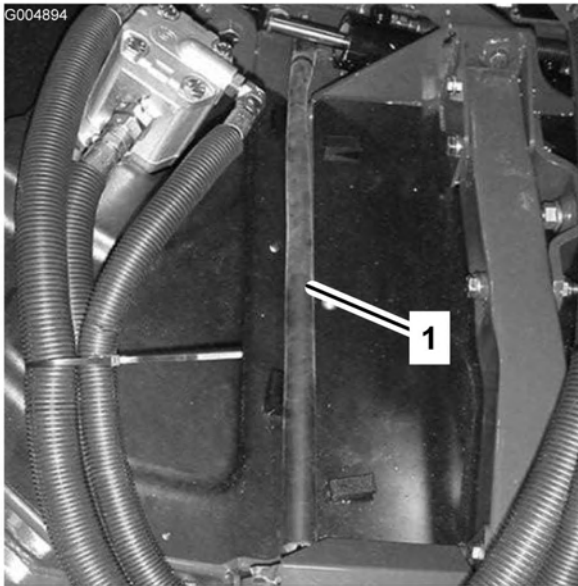


Figura 87

1. Protensione della cerniera

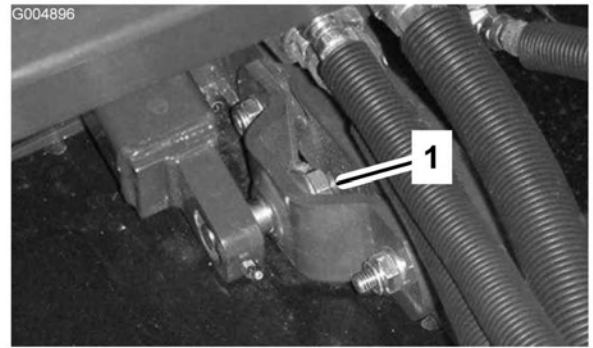


Figura 89

1. Dado del perno del braccio di sollevamento (2).

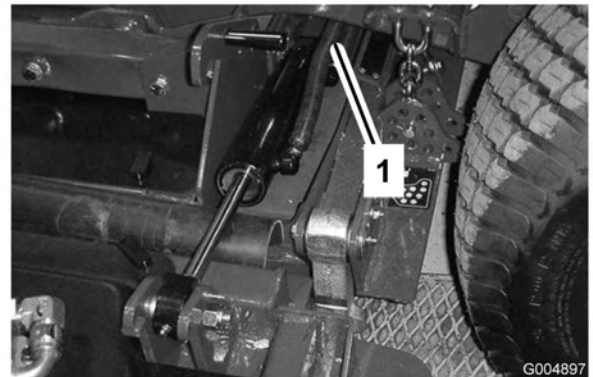


Figura 90

1. Dado del perno del cilindro del piatto di taglio laterale (2)

Serraggio dei dadi di bloccaggio

Intervallo tra gli interventi tecnici: Dopo le prime 50 ore

Dopo le prime 50 ore serrate i dadi di bloccaggio sugli attacchi orientabili inferiori (Figura 88), i perni del braccio di sollevamento (Figura 89) e gli attacchi del cilindro dei piatti di taglio laterali (Figura 90) a 217–244 Nm.

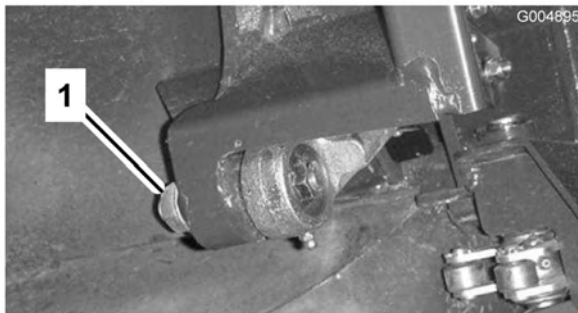


Figura 88

1. Dado dell'attacco orientabile inferiore (4)

Manutenzione della lama

Verifica dell'assenza di curvatura della lama

1. Parcheggiate la macchina su terreno pianeggiante. Alzate l'apparato di taglio, inserite il freno di stazionamento, mettete in folle il pedale di comando della trazione, spostate la leva della PDF in posizione Off, spegnete il motore e togliete la chiave di accensione. Bloccate l'apparato di taglio per impedire che cada accidentalmente.
2. Girate la lama fino a disporla in parallelo con la lunghezza della macchina (Figura 91). Misurate la distanza tra l'interno dell'apparato di taglio e il tagliente sulla parte anteriore della lama. Ricordate questa misura.



Figura 91

3. Girate in avanti l'estremità opposta della lama. Misurate la distanza tra l'apparato di taglio e il tagliente della lama nella stessa posizione di cui al punto 2. La differenza tra le misure rilevate alle voci 2 e 3 non deve superare i 3 mm. Se la differenza supera 3 mm, la lama è curva e dev'essere sostituita; vedere Rimozione della lama e Montaggio della lama.

Rimozione e montaggio della lama

Sostituite la lama se colpisce un corpo solido, se è sbilanciata o curva. Utilizzate solo lame di ricambio originali Toro per garantire sicurezza e prestazioni ottimali. Non utilizzate mai lame di altre marche, in quanto possono essere pericolose.

1. Sollevate al massimo l'apparato di taglio, inserite il freno di stazionamento, spegnete il motore e togliete la chiave di accensione. Bloccate l'apparato di taglio per impedire che cada accidentalmente.
2. Afferrate l'estremità della lama con un cencio o un guanto bene imbottito. Togliete il bullone, la coppa antistrappo e la lama dall'asse del fusello (Figura 92).
3. Montate la lama, la coppa antiscalpo e il bullone della lama. Serrate il bullone della lama a un valore compreso tra 115 e 149 Nm.

Importante: Perché tagli correttamente, il lato curvo della lama deve essere rivolto verso l'interno dell'apparato di taglio.

Nota: Dopo avere urtato un corpo estraneo, serrate tutti i dadi della puleggia del mandrino ad un valore compreso tra 176 e 203 Nm.

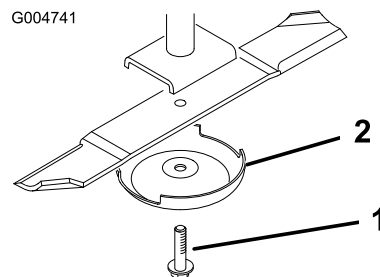


Figura 92

1. Bullone della lama
2. Coppa antistrappo

Verifica e affilatura della lama



Le lame consumate o danneggiate possono spezzarsi e scagliare frammenti in direzione dell'operatore o di astanti, causando gravi ferite o anche la morte. Non cercate di riparare le lame danneggiate, in quanto potreste annullare la certificazione di sicurezza del prodotto.

- **Controllate la lama ad intervalli regolari, per accertare che non sia consumata o danneggiata.**
- **Non cercate di raddrizzare le lame curve, e non saldate mai le lame spezzate o incrinata.**
- **Se la lama è consumata o danneggiata, sostituirla.**

Per il controllo e la revisione delle lame di taglio si devono prendere in considerazione due elementi: i taglienti e la costa. Sia i taglienti sia la costa, cioè la parte rivolta in alto opposta al tagliente, contribuiscono alla buona qualità del taglio. La costa è importante perché solleva l'erba in verticale, consentendo in questo modo un taglio uniforme. La costa si consuma, tuttavia, con l'utilizzo; questo tipo di usura è normale. Quando la costa si usura, la qualità del taglio si deteriora, anche se i taglienti sono affilati. Il tagliente della lama deve essere affilato, in modo che l'erba venga tagliata anziché strappata. Quando le estremità dell'erba sono marroni e sminuzzate è evidente che il tagliente è ormai smussato. Per correggere questa condizione, affilate i taglienti

1. Parcheggiate la macchina su terreno pianeggiante. Alzate l'apparato di taglio, inserite il freno di stazionamento, mettete in folle il pedale di comando della trazione, spostate la leva della PDF in posizione

Off, spegnete il motore e togliete la chiave di accensione.

2. Verificate accuratamente i taglienti, con particolare attenzione ai punti d'incontro delle sezioni piatta e curva della lama (Figura 93). Sabbia e materiali abrasivi possono consumare il metallo che connette le sezioni piatta e curva della lama, per cui si consiglia di controllare la lama prima di usare il tosaerba. Se riscontrate segni di usura (Figura 93), sostituite la lama.

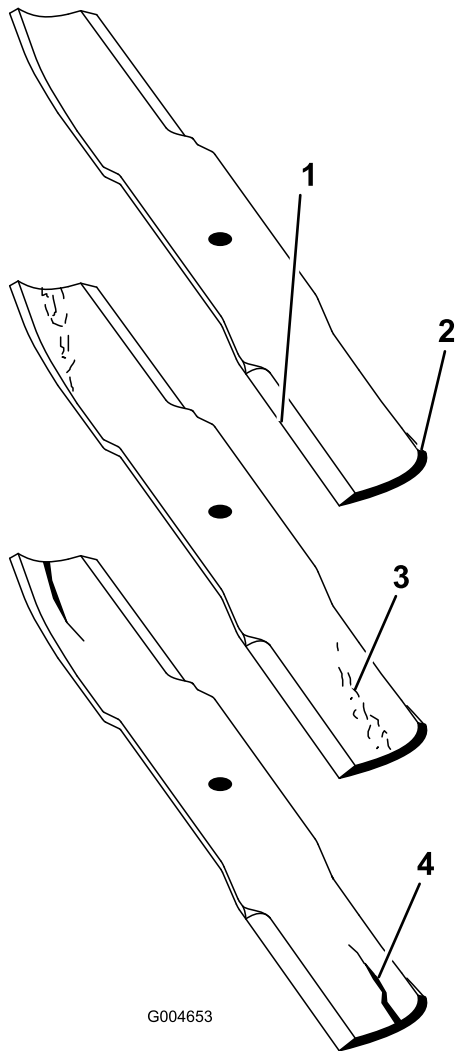


Figura 93

- | | |
|---------------|------------------------------------|
| 1. Tagliente | 3. Formazione di usura/scanalatura |
| 2. Area curva | 4. Incrinatura |

3. Controllate i taglienti di tutte le lame, e affilatele se fossero ottusi o scheggiati. Affilate soltanto la parte superiore del tagliente e mantenete l'angolo di taglio originale per garantire l'affilatezza (Figura 94). La lama rimane bilanciata soltanto se viene rimossa una quantità uguale di metallo da entrambi i taglienti.



Se continuate ad usare la lama usurata, si forma una scanalatura tra la costa e la sezione piatta della lama (Figura 93). Alla fine, un pezzo di lama può staccarsi e venire lanciato dal sottoscocca, con il rischio di ferire gravemente voi o gli astanti.

- **Controllate la lama ad intervalli regolari, per accertare che non sia consumata o danneggiata.**
- **Non cercate di raddrizzare le lame curve, e non saldate mai le lame spezzate o incrinata.**
- **Se la lama è consumata o danneggiata, sostituirla.**

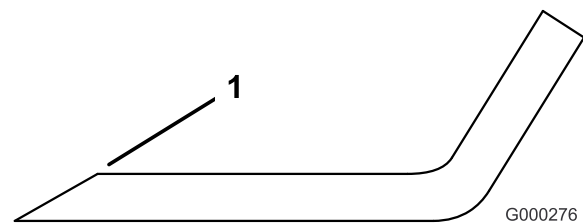


Figura 94

1. Affilate all'angolazione originale

Nota: Togliete le lame ed affilatele su un'affilatrice. Dopo avere affilato i taglienti, montate la lama insieme alla coppa antiscalpo ed al bullone della lama; vedere Rimozione e montaggio della lama.

Correzione dell'errato accoppiamento dell'apparato di taglio

Se esiste un errato accoppiamento tra le lame di un singolo apparato di taglio, l'erba risulterà striata dopo il taglio. Questo problema può essere risolto accertando che le lame siano diritte e che tutte taglino allo stesso livello.

1. Con una livella lunga 1 metro, trovate una superficie pianeggiante sul pavimento dell'officina.
2. Alzate al massimo l'altezza di taglio; vedere Regolazione dell'altezza di taglio.
3. Abbassate l'apparato di taglio sulla superficie pianeggiante. Togliete i carter dalla parte superiore dell'apparato di taglio.
4. Allentate il dado flangiato che fissa la puleggia tendicinghia, in modo da allentare la tensione della cinghia.

5. Girate le lame fino a disporle in parallelo con la lunghezza della macchina. Misurate dal suolo alla punta anteriore del tagliente. Ricordate questa misura. Fate ruotare la stessa lama in modo che l'estremità opposta si trovi davanti, e misurate di nuovo. La differenza tra le misure non deve superare i 3 mm. Se la differenza supera i 3 mm, la lama è curva e dovete sostituirla. Non dimenticate di misurare tutte le lame.
6. Confrontate le misure delle lame esterne con quelle della lama centrale. La lama centrale non deve essere più bassa di 10 mm rispetto alle lame esterne. In caso contrario, passate al punto 7 e inserite degli spessori tra l'alloggiamento del fusello e la parte inferiore dell'apparato di taglio.
7. Togliete i bulloni, le rondelle piatte, le rondelle elastiche di sicurezza e i dadi dal mandrino esterno nell'area in cui è necessario aggiungere gli spessori. Per alzare o abbassare la lama, aggiungete uno spessore, n. cat. 3256-24, tra l'alloggiamento del mandrino e la parte inferiore dell'apparato di taglio. Continuate a controllare l'allineamento della lama e ad aggiungere spessori finché le estremità della lama non rientrano nei limiti della dimensione richiesta.
Importante: Non usate più di tre spessori per ogni postazione di foro. Se aggiungete più di uno spessore in una qualsiasi postazione, usate un numero inferiore di spessori nei fori adiacenti.
8. Regolate la puleggia tendicinghia e montate i paracinghia.

Manutenzione della marmitta parascintille

Revisione della marmitta parascintille

Intervallo tra gli interventi tecnici: Ogni 200 ore

Ogni 200 ore di servizio eliminate i depositi di carbonio dalla marmitta.

1. Togliete il tappo di chiusura del tubo dall'apertura di pulizia, dal lato inferiore della marmitta.



La marmitta può essere molto calda e ustionare.

Fate attenzione quando lavorate attorno ad essa.

2. Avviate il motore. Turate la normale uscita della marmitta con un blocco di legno o una piastra, in modo che lo scarico venga forzato verso l'apertura di pulizia. Mantenete turata l'uscita finché dall'apertura non escono più depositi di carbonio.



Non rimanete davanti all'apertura di pulizia.

Portate sempre gli occhiali di sicurezza.

3. Spegnete il motore e montate il tappo di chiusura.

Rimessaggio

Preparazione per il rimessaggio stagionale

Trattorino

1. Pulite accuratamente il trattore, gli apparati di taglio e il motore.
2. Controllate la pressione dei pneumatici; vedere la procedura in Controllo della pressione dei pneumatici , pagina .
3. Controllate tutti gli elementi di fissaggio per eventuali allentamenti; all'occorrenza serrateli.
4. Lubrificate con grasso od olio tutti i raccordi di ingrassaggio e i punti di articolazione. Tergete il lubrificante superfluo.
5. Carteggiate leggermente e ritoccate le aree verniciate graffiate, scheggiate o arrugginite. Riparate ogni intaccatura nel metallo.
6. Revisionate la batteria e i cavi come segue:
 - A. togliete i morsetti della batteria dai poli;
 - B. pulite la batteria, i morsetti e i poli con una spazzola metallica e una soluzione di bicarbonato di sodio;
 - C. per impedire la corrosione, ricoprite i morsetti e i poli della batteria con grasso di rivestimento Grafo 112X (n. cat. Toro 505-47) o vaselina;
 - D. per impedire la solfatazione di piombo della batteria, caricatela lentamente ogni 60 giorni per 24 ore.

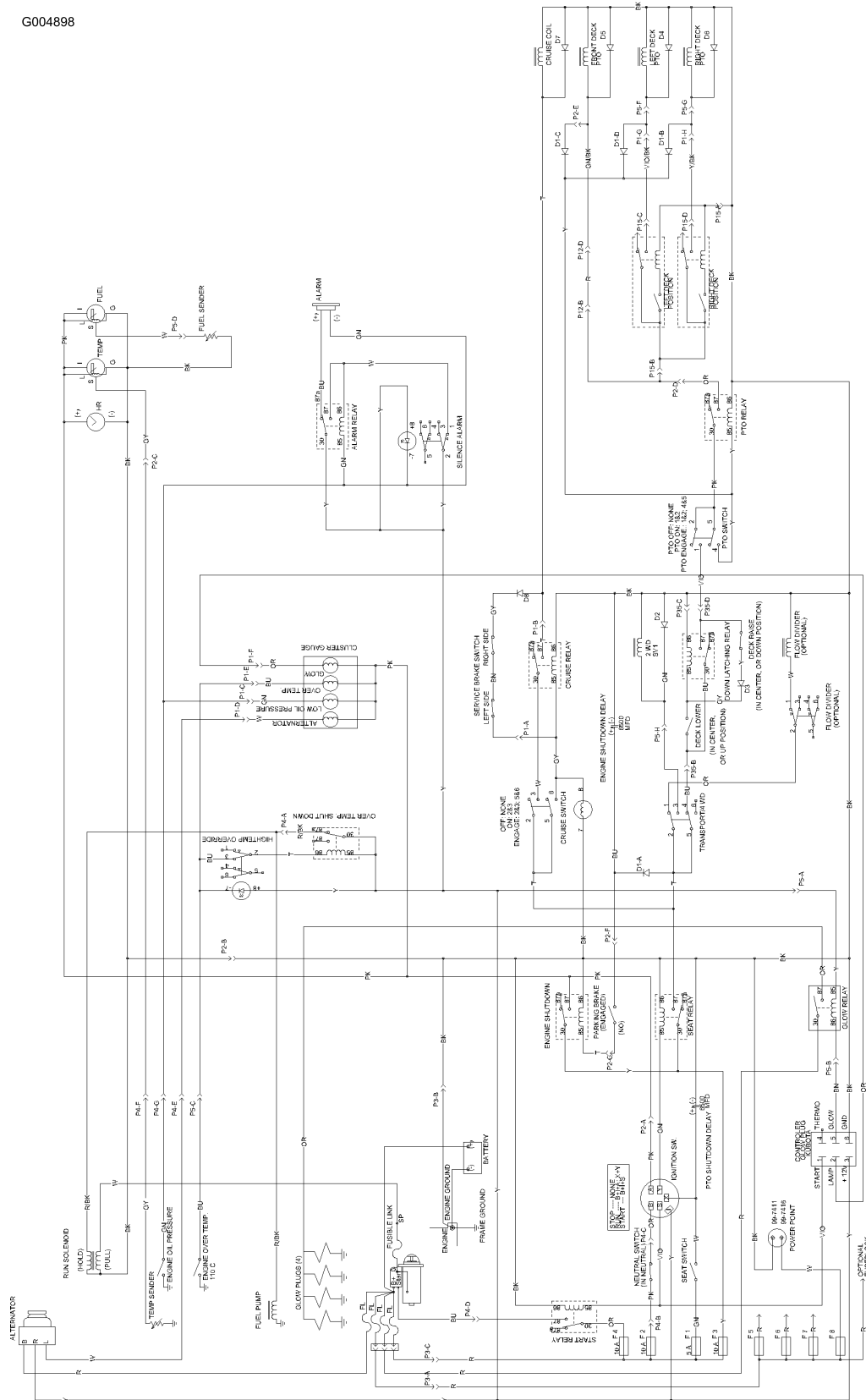
Motore

1. Spurgate l'olio del motore dalla coppa e montate il tappo di spurgo.
2. Togliete il filtro dell'olio e scartatelo. Montate un nuovo filtro dell'olio.
3. Riempite la bacinella con 7,6 litri di olio motore SAE 10W-30 CD, CE, CF, CF-4 o CG-4.
4. Avviate il motore e fatelo girare alla minima per due minuti circa.
5. Spegnete il motore.
6. Lavate il serbatoio del carburante con gasolio nuovo e pulito.
7. Fissate tutti i raccordi dell'impianto.
8. Pulite accuratamente il gruppo filtro dell'aria e revisionatelo.

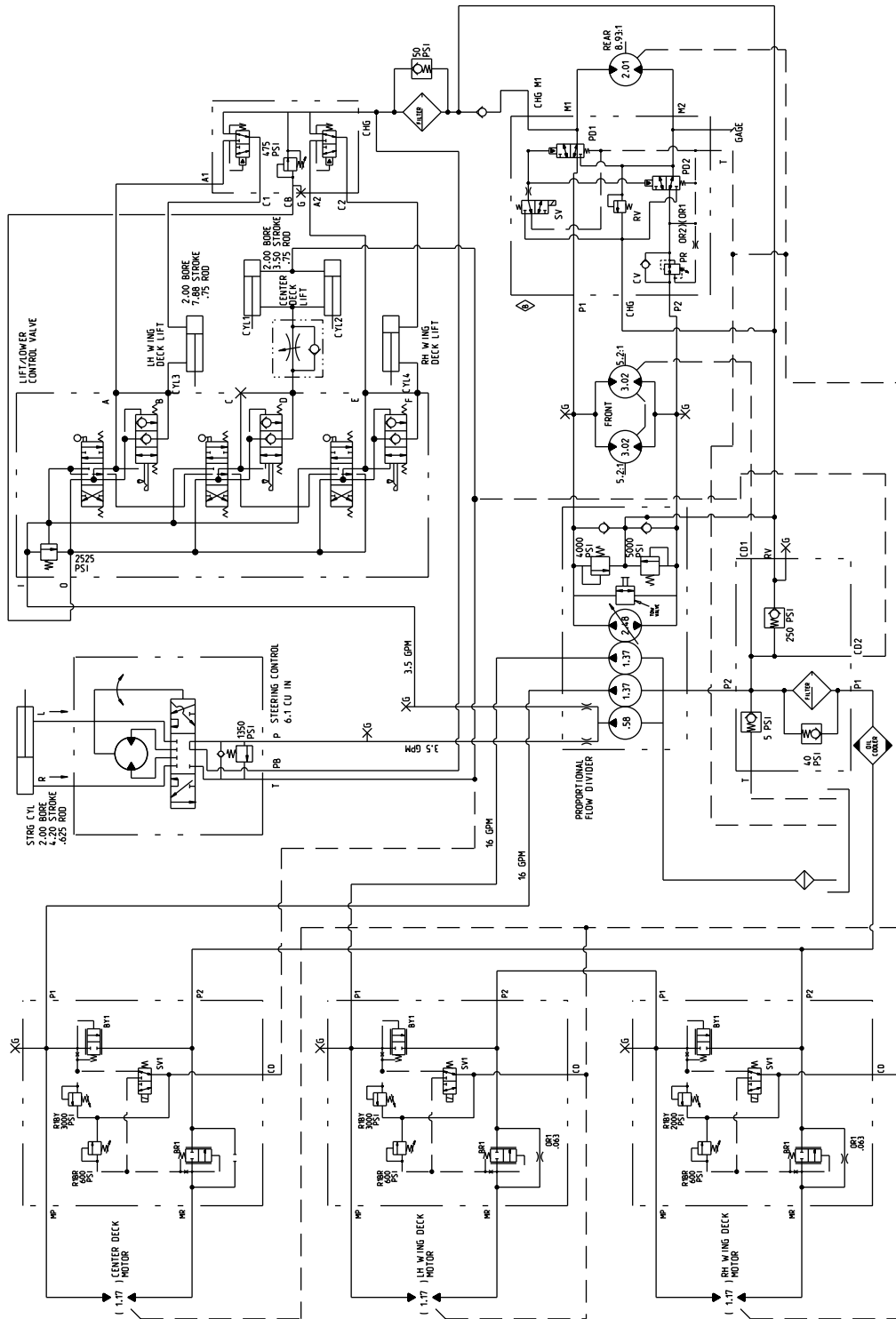
9. Sigillate l'entrata del filtro dell'aria e l'uscita di scarico con un nastro resistente agli agenti atmosferici.
10. Controllate la protezione antigelo ed aggiungete una soluzione di 50% anticongelante glicol etilico e 50% acqua, come opportuno, in base alle temperature minime previste nella vostra zona.

Schemi

G004898



Schema elettrico (Rev. A)



Schema idraulico (Rev. B)

G005534

Note:



Garanzia per prodotti commerciali generali Garanzia limitata di due anni

Condizioni e prodotti coperti

La The Toro Company e la sua affiliata, Toro Warranty Company, ai sensi del presente accordo tra loro siglato, garantiscono che il vostro Prodotto Commerciale Toro (il "Prodotto") è esente da difetti di materiale e lavorazione per il periodo più breve tra due anni o 1500 ore di servizio*. Questa garanzia si applica a tutti i prodotti ad eccezione degli arieggiatori (per questi prodotti vedere le dichiarazioni di garanzia a parte). Nei casi coperti dalla garanzia, provvederemo alla riparazione gratuita del Prodotto, ad inclusione di diagnosi, manodopera, parti e trasporto. La presente garanzia è valida con decorrenza dalla data di consegna del Prodotto all'acquirente iniziale.

* Prodotto provvisto di contaore

Istruzioni per ottenere il servizio in garanzia

Voi avete la responsabilità di notificare al Distributore Commerciale dei Prodotti o al Concessionario Commerciale Autorizzato dei Prodotti dal quale avete acquistato il Prodotto, non appena ritenete che esista una condizione prevista dalla garanzia. Per informazioni sul nominativo di un Distributore Commerciale dei Prodotti o di un Concessionario Autorizzato, e per qualsiasi chiarimento in merito ai vostri diritti e responsabilità in termini di garanzia, potete contattarci a:

Toro Commercial Products Service Department
Toro Warranty Company
8111 Lyndale Avenue South
Bloomington, MN 55420-1196
952-888-8801
E-mail: commercial.warranty@toro.com

Responsabilità del Proprietario

Quale proprietario del prodotto siete responsabile della manutenzione e delle regolazioni citate nel *Manuale dell'operatore*. La mancata esecuzione della manutenzione e delle regolazioni previste può rendere invalido il reclamo in garanzia.

Articoli e condizioni non coperti da garanzia

Non tutte le avarie o i guasti che si verificano durante il periodo di garanzia sono difetti di materiale o lavorazione. Quanto segue è escluso dalla presente garanzia:

- Avarie del prodotto risultanti dall'utilizzo di parti di ricambio non originali Toro, o dal montaggio e utilizzo di parti aggiuntive, o dall'impiego di accessori e prodotti modificati non a marchio Toro. Una garanzia a parte può essere fornita dal produttore dei suddetti articoli.
- Avarie del prodotto risultanti dalla mancata esecuzione della manutenzione e/o delle regolazioni consigliate. La mancata esecuzione della manutenzione di un prodotto Toro secondo il Programma di manutenzione raccomandato, indicato nel *Manuale dell'operatore*, può determinare l'esclusione dalla garanzia del prodotto in questione.
- Avarie risultanti dall'utilizzo del prodotto in maniera errata, negligente o incauta.
- Le parti consumate dall'uso, salvo quando risultino difettose. I seguenti sono alcuni esempi di parti di consumo che si usurano durante il normale utilizzo del prodotto: pastiglie e segmenti dei freni, ferodi della frizione, lame, cilindri, controlame, punzoni, candele, ruote orientabili, pneumatici, filtri, cinghie e alcuni componenti di irrigatori, come membrane, ugelli, valvole di ritegno, ecc.
- Avarie provocate da cause esterne. I seguenti sono solo alcuni esempi di cause esterne: condizioni atmosferiche, metodi di rimessaggio, contaminazione; utilizzo di refrigeranti, lubrificanti, additivi, fertilizzanti, acqua o prodotti chimici non autorizzati, ecc.
- Rumore, vibrazione, usura e deterioramento normali

Paesi oltre gli Stati Uniti e il Canada

I clienti acquirenti di prodotti Toro esportati dagli Stati Uniti o dal Canada devono contattare il proprio Distributore (Concessionario) Toro per ottenere le polizze di garanzia per il proprio paese, regione o stato. Se per qualche motivo non siete soddisfatti del servizio del vostro Distributore o avete difficoltà nell'ottenere informazioni sulla garanzia, siete pregati di rivolgervi all'importatore Toro.

- L'"usura normale" dovuta all'uso comprende, ma non si limita a, danni a sedili causati da usura o abrasione, superfici verniciate usurate, adesivi o finestrini graffiati, ecc.

Parti

Le parti che prevedono la sostituzione come parte della manutenzione sono garantite fino al momento previsto per la sostituzione di tale parte. Le parti sostituite ai sensi della presente garanzia sono coperte per tutta la durata della garanzia del prodotto originale e diventano proprietà di Toro. Toro si riserva il diritto di prendere la decisione finale in merito alla riparazione di parti o gruppi esistenti, o alla loro sostituzione. Per le riparazioni in garanzia Toro può utilizzare parti ricostruite.

Nota relativa alla garanzia su batterie deep-cycle:

Durante la loro vita, le batterie deep-cycle possono fornire una specifica quantità di chilowattora. Le modalità di utilizzo, ricarica e manutenzione possono allungare o abbreviare la vita totale della batteria. Mano a mano che le batterie contenute nel prodotto si consumano, la quantità di lavoro utile tra gli intervalli di carica diminuisce lentamente, finché la batteria risulta del tutto esaurita. È responsabilità del proprietario del prodotto sostituire le batterie esaurite a causa del normale consumo. Durante il normale periodo di garanzia del prodotto potrebbe essere necessaria la sostituzione delle batterie, a spese del proprietario.

La manutenzione è a spese del proprietario

La messa a punto, la lubrificazione, la pulizia e la lucidatura del motore, la sostituzione dei filtri e del liquido di raffreddamento, nonché l'esecuzione del Programma di manutenzione raccomandato, sono alcune delle normali operazioni richieste dai prodotti Toro a spese del proprietario.

Condizioni generali

La riparazione da parte di un Distributore o Concessionario Toro autorizzato è l'unico rimedio previsto dalla presente garanzia.

Né la The Toro Company né la Toro Warranty Company sono responsabili di danni indiretti, incidentali o consequenziali in merito all'utilizzo dei Prodotti Toro coperti dalla presente garanzia, ivi compresi costi o spese per apparecchiature sostitutive o assistenza per periodi ragionevoli di avaria o di mancato utilizzo in attesa della riparazione ai sensi della presente garanzia. Ad eccezione della garanzia sulle emissioni, citata di seguito, se pertinente, non vi sono altre garanzie esplicite. Tutte le garanzie implicite di commerciabilità e idoneità all'uso sono limitate alla durata della presente garanzia esplicita.

In alcuni stati non è permessa l'esclusione di danni incidentali o consequenziali, né limitazioni sulla durata di una garanzia implicita; di conseguenza, nel vostro caso le suddette esclusioni e limitazioni potrebbero non essere applicabili. La presente garanzia concede diritti legali specifici; potreste inoltre godere di altri diritti, che variano da uno stato all'altro.

Nota relativa alla garanzia del motore:

Il Sistema di Controllo delle Emissioni presente sul Prodotto può essere coperto da garanzia a parte, conforme ai requisiti stabiliti dall'Environmental Protection Agency (EPA) degli Stati Uniti e/o dall'Air Resources Board (CARB) della California. Le limitazioni di cui sopra, in termini di ore, non sono applicabili alla garanzia del Sistema di Controllo delle Emissioni. I particolari sono riportati nella dichiarazione della Garanzia sul Controllo delle Emissioni del Motore, stampata nel *Manuale dell'operatore* o nella documentazione del costruttore del motore.