



DH 200 Rasentraktor

Modellnr. 74573 – 270000001 und höher

Bedienungsanleitung

Inhalt

	Seite
Einführung	2
Sicherheit	3
Sichere Betriebspraxis für Aufsitz-Sichelmäher	3
Sicherheit beim Einsatz von Toro Rasentraktoren	5
Schalldruck	5
Schallleistung	5
Vibration	5
Gefällediagramm	7
Sicherheits- und Bedienungsschilder	9
Benzin und Öl	12
Benzinempfehlung	12
Verwenden eines Kraftstoffstabilisators	12
Betanken	12
Prüfen des Motorölstands	12
Betrieb	13
Bedienelemente	13
Einsatz der Feststellbremse	13
Sitzeinstellung	13
Verwenden des Zapfwellenantriebs (ZWA)	14
Heckfangsystem – Warnlampe	14
Einstellen der Schnitthöhe	14
Einstellen des Auswurfablenkblechs	15
Einstellen der Mähwerkräder	15
Anlassen des Motors	15
Abstellen des Motors	16
Verwenden der Sicherheitsschalter	16
Überprüfen der Sicherheitsschalter	18
Schieben des Traktors mit der Hand	18
Vorwärts- und Rückwärtsfahren	19
So halten Sie den Traktor an:	19
Verwenden des zuschaltbaren Kollektierens	19
Entleeren des Heckfangsystems	20
Schleppzusatzgeräte	20
Betriebshinweise	21
Wartung	22
Empfohlener Wartungsplan	22
Warten des Motoröls	23
Warten der Bremse	24
Prüfen des Reifendrucks	25
Einfetten und Schmieren des Traktors	25
Austauschen der Sicherung	27
Warten der Batterie	27
Warten der Zündkerze	29
Entleeren des Kraftstofftanks	30
Austauschen des Kraftstofffilters	31
Warten des Luftfilters	31

	Seite
Warten der Messer	32
Entfernen des Mähwerks	34
Montieren des Mähwerks	35
Einstellen des Messertreibriemens	35
Einstellen der Höheneinstellkabelstange	35
Warten des Heckfangsystems	36
Reinigen und Einlagern des Traktors	37
Fehlersuche und -behebung	38

Einführung

Lesen Sie diese Anleitung bitte gründlich durch, um sich mit dem Betrieb und der Wartung des Produktes vertraut zu machen. Die Informationen in dieser Anleitung können dazu beitragen, Verletzungen und Sachschäden zu vermeiden. Obwohl Toro sichere Produkte konstruiert und herstellt, sind Sie selbst für den korrekten und sicheren Betrieb des Produktes verantwortlich.

Wenden Sie sich hinsichtlich Informationen zu Produkten und Zubehör sowie Angaben zu Ihrem örtlichen Vertragshändler oder zur Registrierung des Produktes direkt an Toro unter www.Toro.com.

Wenden Sie sich an Ihren Toro Vertragshändler oder Kundendienst, wenn Sie eine Serviceleistung, Toro Originalersatzteile oder weitere Informationen benötigen. Haben Sie dafür die Modell- und Seriennummern der Maschine griffbereit. Bild 1 zeigt die Position der Modell- und Seriennummern am Produkt.

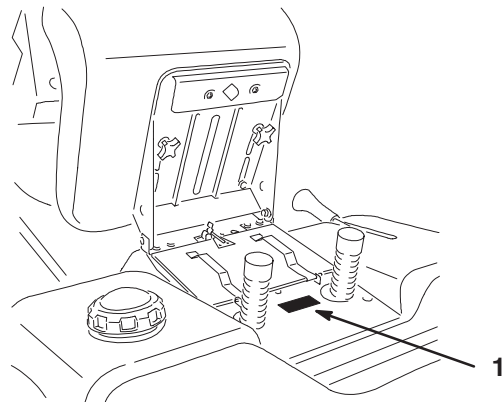


Bild 1

1. Position der Modell- und Seriennummern

Tragen Sie hier bitte die Modell- und Seriennummern der Maschine ein:

Modellnr. _____
Seriennr. _____

Diese Anleitung enthält Warnhinweise, die auf mögliche Gefahren hinweisen, sowie besondere Sicherheitshinweise, um Sie und andere vor ggf. tödlichen Körperverletzungen zu bewahren. **Gefahr**, **Warnung** und **Vorsicht** sind Signalwörter, durch die der Grad der Gefahr gekennzeichnet wird. Gehen Sie aber ungeachtet des Gefahregrades immer sehr vorsichtig vor.

Gefahr zeigt extrem gefährliche Situationen an, die zu schweren oder sogar tödlichen Verletzungen **führen**, wenn die empfohlenen Sicherheitsmaßnahmen nicht befolgt werden.

Warnung zeigt eine gefährliche Situation an, die zu schweren oder sogar tödlichen Verletzungen **führen kann**, wenn die empfohlenen Sicherheitsmaßnahmen nicht befolgt werden.

Vorsicht zeigt eine gefährliche Situation an, die zu leichteren Verletzungen führen kann, wenn die empfohlenen Sicherheitsmaßnahmen nicht befolgt werden.

In dieser Anleitung werden zwei weitere Ausdrücke benutzt, um Informationen hervorzuheben. **Wichtig** lenkt Ihre Aufmerksamkeit auf besondere mechanische Informationen, und **Hinweis**: hebt allgemeine Angaben hervor, denen Sie besondere Beachtung schenken sollten.

Sicherheit

Sichere Betriebspraxis für Aufsitz-Sichelmäher

Lesen Sie vor der Inbetriebnahme des Traktors den Inhalt der vorliegenden Anleitung sorgfältig durch, damit Sie gut darüber Bescheid wissen.

⚠ Dies ist ein Warnzeichen. Es macht Sie auf mögliche Verletzungsgefahren aufmerksam. Befolgen Sie zum Vermeiden von Verletzungen und Todesfällen immer sämtliche Sicherheitshinweise!

Die folgenden Anweisungen stammen aus dem CEN Standard EN 836:1997.

Dieses Produkt kann Hände und Füße amputieren und Gegenstände aufschleudern. Befolgen Sie zum Vermeiden von schweren Verletzungen und Todesfällen immer sämtliche Sicherheitshinweise!

Schulung

- Lesen Sie diese Anweisungen gründlich durch. Machen Sie sich mit den Bedienelementen und dem korrekten Einsatz des Geräts vertraut.
- Lassen Sie den Rasenmäher nie von Kindern oder Personen bedienen, die mit diesen Anweisungen nicht vertraut sind. Das Alter des Fahrers kann durch lokale Vorschriften eingeschränkt sein.

- Mähen Sie nie, wenn sich Personen, insbesondere Kinder oder Haustiere, in der Nähe aufhalten.
- Bedenken Sie immer, dass der Bediener die Verantwortung für Unfälle oder Gefahren gegenüber anderen und ihrem Eigentum trägt.
- Nehmen Sie nie Passagiere mit.
- Alle Fahrer müssen sich um eine professionelle und praktische Ausbildung bemühen. Die Ausbildung muss Folgendes hervorheben:
 - Die Bedeutung von Vorsicht und Konzentration bei der Arbeit mit Aufsitzrasenmähern.
 - Die Kontrolle über einen Rasentraktor, der an einem Hang rutscht, lässt sich nicht durch den Einsatz der Bremse wiedergewinnen. Die Hauptgründe für den Kontrollverlust sind:
 - Unzureichende Bodenhaftung
 - Zu hohe Geschwindigkeit
 - Unzureichendes Bremsen
 - Nicht geeigneter Maschinentyp für die Aufgabe
 - Mangelhafte Beachtung des Bodenzustands, insbesondere an Gefällen
 - Falsch angebrachte Geräte und falsche Lastenverteilung

Vorbereitung

- Tragen Sie beim Mähen immer feste Schuhe und lange Hosen. Fahren Sie die Maschine nie barfuß oder mit offenen Sandalen.
- Untersuchen Sie den Arbeitsbereich der Maschine gründlich und entfernen Sie alle Gegenstände, die von der Maschine aufgeworfen werden könnten.
- **Warnung:** Kraftstoff ist leicht brennbar.
 - Bewahren Sie Kraftstoff nur in zugelassenen Vorratskanistern auf.
 - Betanken Sie nur im Freien und rauchen Sie dabei nie.
 - Betanken Sie die Maschine, bevor Sie den Motor anlassen. Entfernen Sie nie den Tankdeckel oder füllen Kraftstoff ein, wenn der Motor läuft oder noch heiß ist.
 - Versuchen Sie nie, wenn Kraftstoff verschüttet wurde, den Motor zu starten. Schieben Sie die Maschine vom verschütteten Kraftstoff weg und vermeiden Sie offene Flammen, bis die Verschüttung verdunstet ist.
 - Bringen Sie alle Kraftstofftank- und Kanisterdeckel wieder fest an.
- Wechseln Sie defekte Auspuffe aus.

- Überprüfen Sie vor dem Einsatz immer, ob die Schnittmesser, -schrauben und das Mähwerk abgenutzt oder beschädigt sind. Tauschen Sie abgenutzte oder defekte Messer und -schrauben als komplette Sätze aus, um die Wucht der Messer beizubehalten.
- Denken Sie bei Maschinen mit mehreren Schnittmessern daran, dass ein rotierendes Schnittmesser das Mitdrehen anderer Schnittmesser verursachen kann.

Betrieb

- Lassen Sie den Motor nie in unbelüfteten Räumen laufen, da sich dort gefährliche Kohlenmonoxidgase ansammeln können.
- Mähen Sie nur bei Tageslicht oder guter künstlicher Beleuchtung.
- Kuppeln Sie vor dem Anlassen des Motors alle Zusatzgeräte aus und schalten auf Leerlauf.
- Fahren Sie nie an Hängen mit einem Gefälle von mehr als
 - 5 ° Wenn Sie quer zum Gefälle mähen,
 - 10 ° Wenn Sie hangaufwärts mähen,
 - 15 ° Wenn Sie hangabwärts mähen.
- Es gibt keinen sicheren Hang. Fahren Sie an Grashängen besonders vorsichtig. So vermeiden Sie ein Umkippen:
 - Stoppen oder starten Sie beim Hangauf-/Hangabfahren nie plötzlich.
 - Lassen Sie die Kupplung langsam greifen und lassen Sie immer einen Gang eingelegt, insbesondere beim Hinunterfahren.
 - Halten Sie die Geschwindigkeit an Hängen und in engen Kurven niedrig.
 - Achten Sie auf Buckel und Kuhlen und andere versteckte Gefahrenstellen.
 - Mähen Sie nie quer zum Hang, es sei denn, der Rasenmäher wurde speziell für diesen Zweck konstruiert.
- Gehen Sie beim Abschleppen schwerer Lasten und dem Einsatz schweren Zubehörs mit Vorsicht um.
 - Verwenden Sie nur die zulässigen Abschlepppunkte.
 - Beschränken Sie Lasten auf solche, die sicher transportiert werden können.
 - Vermeiden Sie scharfes Wenden. Fahren Sie im Rückwärtsgang vorsichtig.
 - Verwenden Sie Gegengewichte oder Radballast, wenn dies in der Anleitung empfohlen wird.
- Achten Sie beim Überqueren und in der Nähe von Straßen auf den Verkehr.
- Stellen Sie die Schnittmesser ab, bevor Sie grasfreie Oberflächen überqueren.
- Richten Sie beim Einsatz von Anbaugeräten den Auswurf nie auf Unbeteiligte. Halten Sie Unbeteiligte aus dem Einsatzbereich fern.
- Setzen Sie den Rasenmäher nie mit beschädigten Schutzblechen und ohne angebrachte Sicherheitsvorrichtungen ein.
- Verändern Sie nie die Einstellung des Motorfliehkraftreglers, und überdrehen Sie niemals den Motor. Durch das Überdrehen des Motors steigt die Verletzungsgefahr.
- Bevor Sie den Fahrersitz verlassen:
 - Kuppeln Sie die Zapfwelle aus und senken Sie die Anbaugeräte ab.
 - Schalten Sie auf Leerlauf und aktivieren Sie die Feststellbremse.
 - Stellen Sie den Motor ab und ziehen Sie den Zündschlüssel ab.
- Kuppeln Sie in den folgenden Situationen den Antrieb der Anbaugeräte aus, stellen Sie den Motor ab und ziehen Sie den/die Zündkerzenstecker bzw. den Zündschlüssel ab:
 - Bevor Sie Behinderungen oder Verstopfungen beseitigen.
 - Bevor Sie den Rasenmäher untersuchen, reinigen oder warten.
 - Nach dem Kontakt mit einem Fremdkörper. Untersuchen Sie den Rasenmäher auf Schäden und führen Sie die notwendigen Reparaturen durch, bevor Sie ihn erneut starten und in Betrieb nehmen.
 - Bei ungewöhnlichen Vibrationen des Rasenmähers (sofort überprüfen).
- Kuppeln Sie den Antrieb der Anbaugeräte aus, wenn sich die Maschine außer Betrieb befindet und wenn Sie diese transportieren.
- Stellen Sie in den folgenden Situationen den Motor ab und kuppeln Sie den Antrieb der Anbaugeräte aus:
 - Vor dem Tanken.
 - Vor dem Abnehmen des Heckfangsystems.
 - Vor dem Verstellen der Schnitthöhe. Es sei denn, die Einstellung lässt sich von der Fahrerposition aus bewerkstelligen.
- Reduzieren Sie vor dem Abstellen des Motors die Einstellung der Gasbedienung, und drehen Sie nach dem Abschluss der Mäharbeiten den Kraftstofffluss ab, wenn der Motor mit einem Kraftstoffhahn ausgestattet ist.

Wartung und Lagerung

- Halten Sie alle Muttern und Schrauben fest angezogen, damit das Gerät in einem sicheren Betriebszustand bleibt.
- Bewahren Sie den Rasenmäher innerhalb eines Gebäudes nie mit Kraftstoff im Tank auf, wenn dort Dämpfe eine offene Flamme oder Funken erreichen könnten.
- Lassen Sie den Motor abkühlen, bevor Sie die Maschine in einem geschlossenen Raum abstellen.
- Halten Sie, um das Brandrisiko zu verringern, den Motor, Auspuff, das Batteriefach und den Kraftstofflagerbereich von Gras, Laub und überflüssigem Fett frei.
- Prüfen Sie das Heckfangsystem regelmäßig auf Verschleiß und Abnutzung.
- Tauschen Sie abgenutzte und beschädigte Teile aus Sicherheitsgründen aus.
- Wenn Sie den Kraftstoff aus dem Tank ablassen müssen, sollte dies im Freien geschehen.
- Denken Sie bei Maschinen mit mehreren Schnittmessern daran, dass ein rotierendes Schnittmesser das Mitdrehen anderer Schnittmesser verursachen kann.
- Senken Sie, wenn die Maschine geparkt, abgestellt oder unbeaufsichtigt bleiben soll, die Mähvorrichtung ab, wenn Sie keine mechanische Sperre verwenden.

Sicherheit beim Einsatz von Toro Rasentraktoren

In den folgenden Absatz finden Sie speziell auf Toro Produkte zutreffende Sicherheitsanweisungen, die nicht im CEN-Standard enthalten sind.

Verwenden Sie nur Toro Originalzubehör. Die Verwendung von nicht zugelassenen Anbaugeräten kann zum Verlust Ihrer Garantieansprüche führen.

Schalldruck

Diese Maschine erzeugt einen maximalen Schalldruckpegel, der am Ohr des Benutzers auf der Grundlage von Messungen an baugleichen Maschinen nach Richtlinie 98/37/EG 79 dBA beträgt.

Schalleistung

Diese Maschine entwickelt nach Messungen an baugleichen Maschinen laut Richtlinie 2000/14/EG einen Schalleistungspegel von 100 dBA.

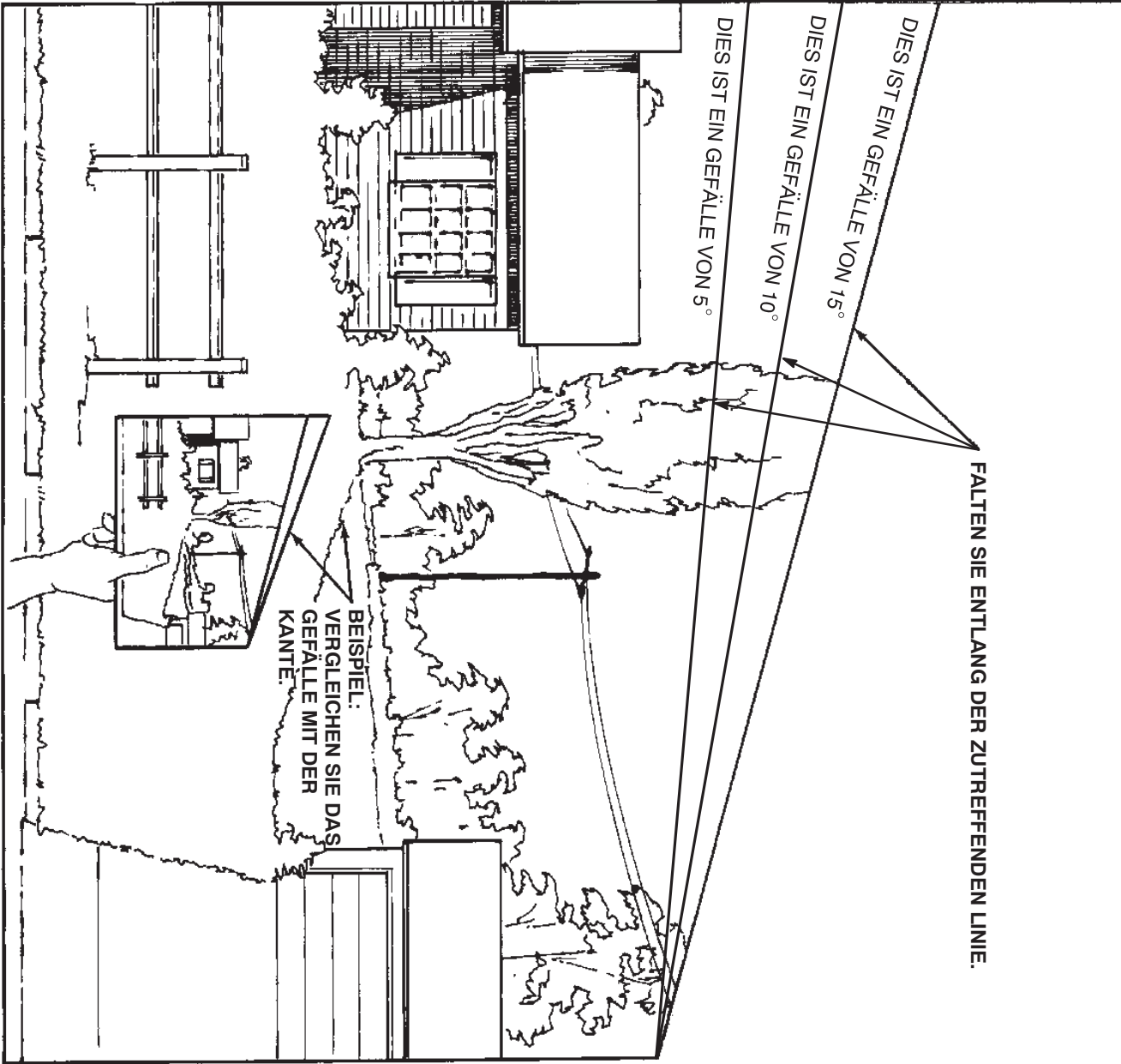
Vibration

Diese Maschine hat auf der Grundlage von Messungen an baugleichen Maschinen gemäß der Richtlinie 98/37/EG an der/dem Hand/Arm der Bedienungsperson ein maximales Vibrationsniveau von 3,6 m/s².

Diese Maschine hat auf der Grundlage von Messungen an baugleichen Maschinen gemäß der Richtlinie 98/37/EG am ganzen Körper der Bedienungsperson ein maximales Vibrationsniveau von 1,1 m/s².

Gefällediagramm

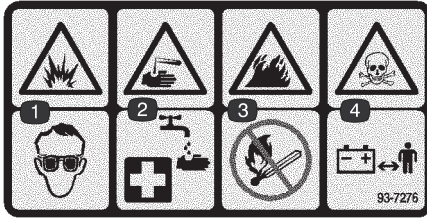
RICHTEN SIE DIESE KANTE AUF EINE VERTIKALE OBERFLÄCHE AUS
(BAUM, GEBÄUDE, ZAUNPFOSTEN ETC.)



Sicherheits- und Bedienungsschilder

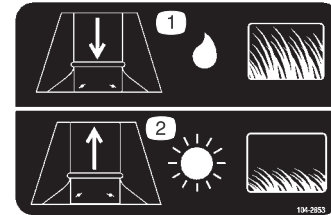


Die Sicherheits- und Bedienungsschilder sind gut sichtbar; sie befinden sich in der Nähe der möglichen Gefahrenbereiche. Tauschen Sie beschädigte oder verloren gegangene Schilder aus oder ersetzen Sie sie.



93-7276

1. Explosionsgefahr: Tragen Sie eine Schutzbrille.
2. Verätzungs-/Verbrennungsgefahr durch Chemikalien: Spülen Sie den betroffenen Bereich sofort mit Wasser ab.
3. Brandgefahr: Vermeiden Sie Feuer, offenes Licht und rauchen Sie nicht.
4. Gift: Halten Sie Kinder in einem sicheren Abstand zur Batterie.



104-2853

1. Vergrößern Sie beim Schneiden von langem, feuchtem Gras die Auswurföffnung.
2. Verringern Sie beim Schneiden von kurzem, trockenem Gras die Auswurföffnung.



93-7824

1. Gefahr durch fliegende Teile: Halten Sie den Sicherheitsabstand zur Maschine ein.
2. Gefahr durch vom Mähwerk herausgeschleuderte Gegenstände: Lassen Sie das Ablenkblech immer montiert.
3. Gefahr einer Schnittwunde und/oder der Amputation von Händen oder Füßen: Halten Sie sich von beweglichen Teilen fern.



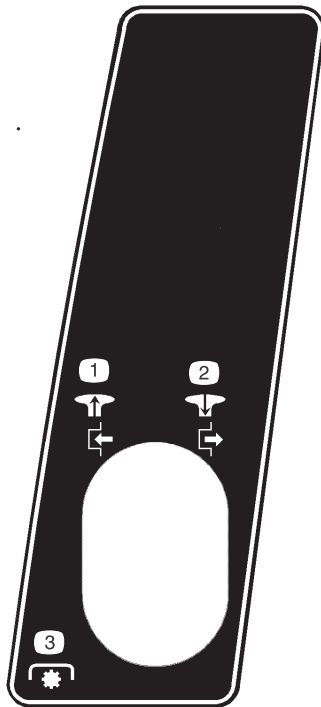
104-2903

1. Warnung, Kippgefahr: Fahren Sie nie quer über Hänge, die steiler als 5 Grad sind, an Steigungen, die steiler als 10 Grad sind, oder hangabwärts an Gefälle, die steiler als 15 Grad sind.
2. Warnung: Lesen Sie die *Bedienungsanleitung*.
3. Gefahr durch herausgeschleuderte Gegenstände: Achten Sie darauf, dass Unbeteiligte den Sicherheitsabstand zum Gerät einhalten.
4. Schnitt- bzw. Amputationsgefahr an Händen und Füßen beim Schnittmesser: Ziehen Sie das Zündkabel ab und lesen Sie die Anweisungen, bevor Sie Wartungs- oder Reparaturarbeiten ausführen. Halten Sie einen Sicherheitsabstand zu beweglichen Teilen.
5. Quetsch-/Amputationsgefahr von Unbeteiligten: Achten Sie darauf, dass Unbeteiligte den Sicherheitsabstand zur Maschine einhalten.



99-5340

1. KeyChoice: Drehen Sie den Schalter, um im Rückwärtsgang zu mähen.



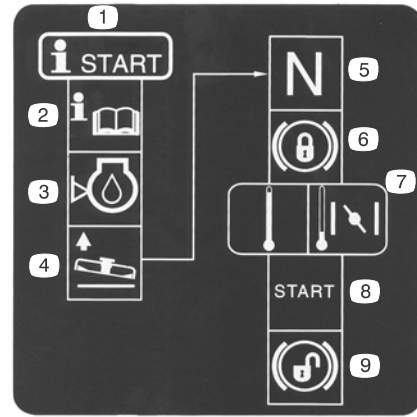
104-3235

1. Ziehen Sie das Handrad heraus, um den Zapfwellenantrieb (ZWA) zu starten.
2. Drücken Sie das Handrad hinein, um den Zapfwellenantrieb (ZWA) abzustellen.
3. Zapfwellenantrieb (ZWA)



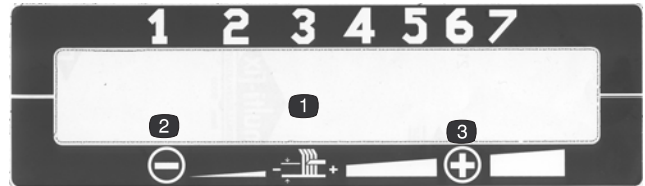
104-3237

1. Feststellbremse



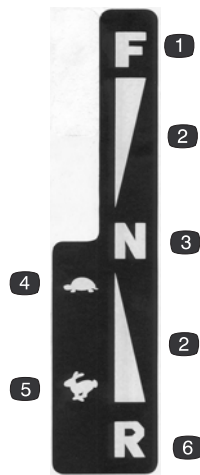
104-3238

1. Starten
2. Lesen Sie die *Bedienungsanleitung*.
3. Prüfen Sie den Ölstand im Motor.
4. Heben Sie das Mähwerk an.
5. Legen Sie den Leerlauf ein.
6. Aktivieren Sie die Feststellbremse.
7. Stellen Sie bei kaltem Motor den Gasbedienungshebel auf Choke.
8. Lassen Sie den Motor an.
9. Lösen Sie die Feststellbremse.



104-3239 und 104-3240

1. Schnitthöhe
2. Verringern
3. Erhöhen



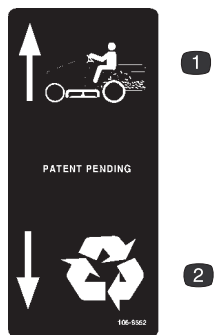
104-3241

- | | |
|---|------------------|
| 1. Vorwärts | 4. Langsam |
| 2. Kontinuierliche variable Geschwindigkeit | 5. Schnell |
| 3. Neutral | 6. Rückwärtsgang |



104-3243

- | | |
|--|--|
| 1. Schieben Sie den Hebel zum Fahren des Traktors ein. | 2. Ziehen Sie den Antriebshebel zum Schieben der Zugmaschine heraus. |
|--|--|



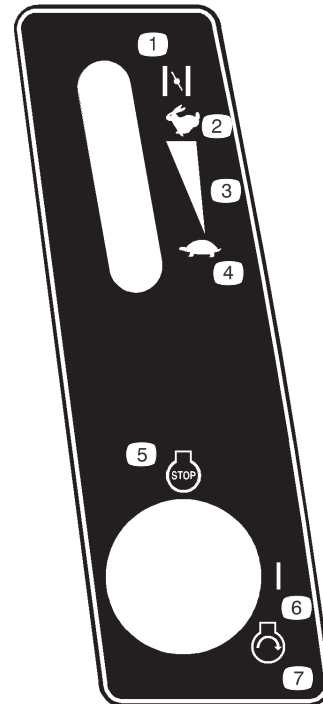
106-8552

- | | |
|-------------------|-------------|
| 1. Gras aufnehmen | 2. Recyclen |
|-------------------|-------------|



107-2220

- | | |
|--------------------------------------|---------------------------------------|
| 1. Mähen im Rückwärtsgang | 3. Zapfwellenantrieb (ZWA) aktiviert. |
| 2. Entleeren Sie das Heckfangsystem. | |



107-8920

- | | |
|---|---------------------|
| 1. Choke | 4. Langsam |
| 2. Schnell | 5. Motor: Abstellen |
| 3. Kontinuierliche variable Einstellung | 6. Ein |
| | 7. Motor: Starten |

Benzin und Öl

Benzinempfehlung

Verwenden Sie bleifreies Normalbenzin für den Kfz-Gebrauch (mindestens 85 Oktan). Sie können verbleites Normalbenzin verwenden, wenn bleifreies Benzin nicht erhältlich ist.

Wichtig Verwenden Sie nie Methanol, methanolhaltiges Benzin oder Gasohol mit mehr als 10% Ethanol, weil die Kraftstoffanlage dadurch beschädigt werden kann. Vermischen Sie nie Benzin mit Öl.



Gefahr



Benzin ist unter bestimmten Bedingungen extrem leicht entflammbar und hochexplosiv. Feuer und Explosionen durch Benzin können Verbrennungen und Sachschäden verursachen.

- Füllen Sie den Kraftstofftank im Freien auf, wenn der Motor kalt ist. Wischen Sie verschüttetes Benzin auf.
- Füllen Sie den Kraftstofftank nicht ganz auf. Füllen Sie Benzin in den Tank, bis ein Stand von 6 bis 13 mm unterhalb des Randes des Einfüllstutzens erreicht ist. Der Freiraum im Tank ist für die Ausdehnung des Benzins erforderlich.
- Rauchen Sie beim Umgang mit Benzin unter keinen Umständen, halten Sie Benzin von offenem Feuer fern und vermeiden Sie jedes Risiko von Funkenbildung.
- Bewahren Sie Benzin in vorschriftsmäßigen Kanistern auf. Die Kanister sollten nicht für Kinder zugänglich sein.
- Kaufen Sie nie einen Benzinvorrat für mehr als 30 Tage.
- Stellen Sie Benzinkanister vor dem Auffüllen immer vom Fahrzeug entfernt auf den Boden.
- Befüllen Sie den Benzinkanister nicht in einem Fahrzeug oder auf einer Ladefläche bzw. einem Anhänger, weil Teppiche im Fahrzeug und Plastikverkleidungen auf Ladeflächen den Kanister isolieren und den Abbau von statischen Ladungen verlangsamen können.
- Nehmen Sie Geräte mit Benzinmotor, soweit dies durchführbar ist, von der Ladefläche bzw. vom Anhänger und stellen diese zum Auffüllen mit den Rädern auf den Boden.
- Falls das nicht möglich ist, betanken Sie die betreffenden Geräte auf der Ladefläche bzw. dem Anhänger von einem tragbaren Kanister und nicht von einer Zapfsäule aus.
- Wenn Sie von einer Zapfsäule aus tanken, müssen Sie das Mundstück immer in Kontakt mit dem Rand des Kraftstofftanks bzw. der Kanisteröffnung halten, bis der Tankvorgang abgeschlossen ist.

Verwenden eines Kraftstoffstabilisators

Die Verwendung eines Kraftstoffstabilisators im Traktor bringt folgende Vorteile mit sich:

- Das Benzin bleibt bei einer Einlagerung für maximal 90 Tage frisch. Lassen Sie für längere Lagerungszeiten den Kraftstoff aus dem Tank ab.
- Der Motor wird gereinigt, während er läuft.
- Dadurch wird ein Verharzen der Kraftstoffanlage verhindert, wodurch der Startvorgang erleichtert wird.

Wichtig Verwenden Sie keine Zusätze, die Methanol oder Ethanol enthalten.

Mischen Sie dem Benzin die richtige Stabilisatormenge bei.

Hinweis: Ein Stabilisator ist am effektivsten, wenn er frischem Benzin beigemischt wird. Verwenden Sie, um das Risiko von Ablagerungen im Kraftstoffsystem zu minimieren, immer einen Stabilisator.

Betanken

1. Stellen Sie den Motor ab und warten Sie, bis alle beweglichen Teile zum Stillstand gekommen sind.
2. Aktivieren Sie die Feststellbremse.
3. Reinigen Sie die Bereiche um den Tankdeckel herum und nehmen Sie den Deckel ab.
4. Füllen Sie so lange bleifreies Benzin in den Tank, bis der Füllstand 6 bis 13 mm unter der Unterseite des Einfüllstutzens steht. **Füllen Sie den Kraftstofftank nicht ganz auf.**
Hinweis: In diesem Bereich des Tanks kann sich das Benzin ausdehnen.
5. Bringen Sie den Tankdeckel wieder fest an.
6. Wischen Sie verschüttetes Benzin auf.

Prüfen des Motorölstands

Prüfen Sie vor dem Anlassen des Motors und vor der Inbetriebnahme des Traktors zunächst den Ölstand im Kurbelgehäuse. Siehe „Prüfen des Ölstands“ auf Seite 23.

Betrieb

Hinweis: Auf die linke und rechte Seite des Traktors wird immer aus der Sicht der normalen Fahrerposition verwiesen.

Bedienelemente

Machen Sie sich mit den Bedienelementen (Bild 2) vertraut, bevor Sie den Motor anlassen oder den Traktor einsetzen.

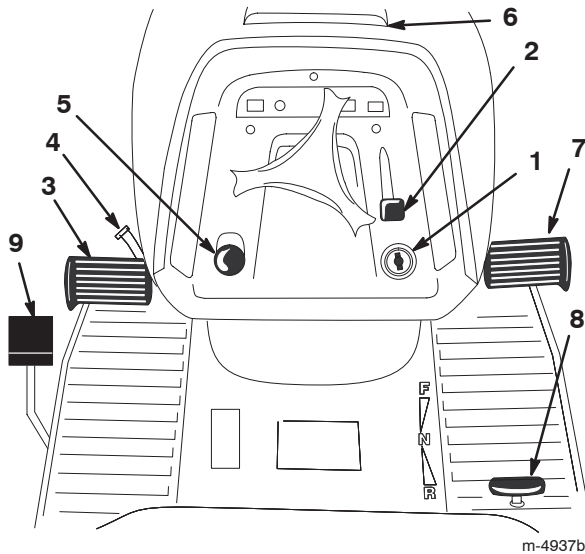


Bild 2

- | | |
|--|-------------------------------------|
| 1. Zündung | 6. Motorhaube: Öffnung |
| 2. Gasbedienungshebel/
Choke | 7. Gaspedal vorwärts |
| 3. Bremspedal | 8. Gaspedal zum
Rückwärtsfahren |
| 4. Feststellbremshebel | 9. Zuschaltbarer
Kollektierhebel |
| 5. Zapfwellenantrieb (ZWA):
Handrad | |

Lösen der Feststellbremse

1. Treten Sie auf das Bremspedal (Bild 2).

Hinweis: Der Feststellbremshebel sollte sich lösen.

2. Lassen Sie das Bremspedal langsam los.

Sitzeinstellung

Der Sitz kann vor- und zurückgeschoben werden. Stellen Sie den Sitz so ein, dass Sie den Traktor optimal steuern können und komfortabel sitzen.

1. Heben Sie den Sitz an und lösen Sie die Einstellhandräder (Bild 3).

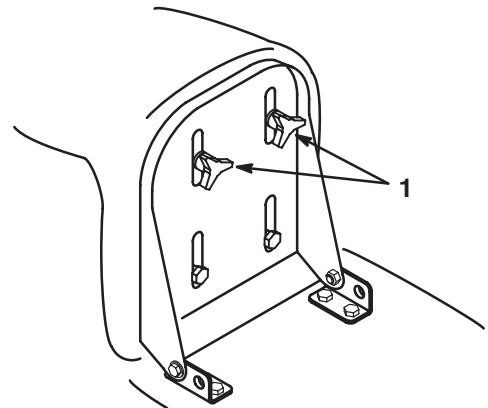


Bild 3

1. Einstellhandräder

2. Schieben Sie den Sitz in die gewünschte Position und ziehen Sie die Handräder fest.

Einsatz der Feststellbremse

Stellen Sie die Feststellbremse immer fest, wenn Sie den Traktor zum Stehen bringen oder unbeaufsichtigt lassen.

Aktivieren der Feststellbremse

1. Drücken Sie das Bremspedal (Bild 2) durch und halten es in der gedrückten Position.
2. Drehen Sie den Feststellbremshebel (Bild 2) gegen den Uhrzeigersinn und nehmen den Fuß langsam vom Bremspedal.

Hinweis: Das Kupplungs-/Bremspedal sollte in heruntergedrückter (gesperrter) Position bleiben.

Verwenden des Zapfwellenantriebs (ZWA)

Über den Zapfwellenantriebshebel (ZWA) werden die Schnittmesser ein- und ausgekuppelt.

Einkuppeln der Messer

1. Treten Sie das Bremspedal durch, um den Traktor anzuhalten.
2. Stellen Sie den Zapfwellenantriebshebel (ZWA) auf „Ein“ (Bild 4).

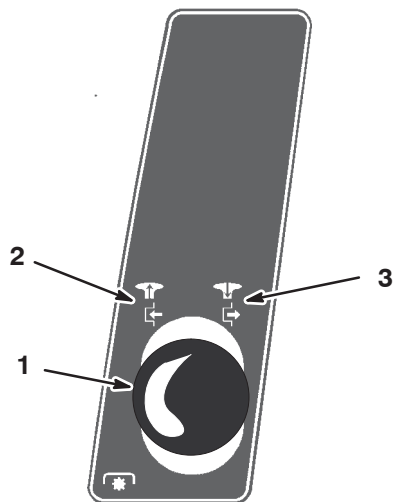


Bild 4

1. Zapfwellenantrieb (ZWA)
2. Eingekuppelt
3. Ausgekuppelt

Hinweis: Die Lampe für den Zapfwellenantrieb (ZWA) am Armaturenbrett leuchtet auf, wenn Sie die Messer (ZWA) einkuppeln, siehe Bild 5.

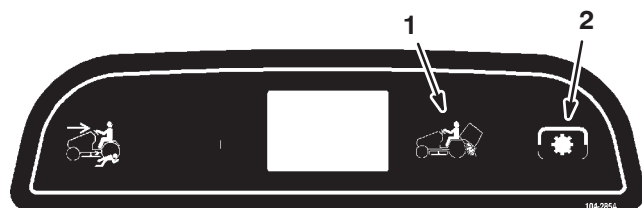


Bild 5

1. Heckfangsystem – Warnlampe
2. Zapfwellenantriebslampe (ZWA)

Auskuppeln der Messer

1. Treten Sie das Bremspedal durch, um den Traktor anzuhalten.
2. Stellen Sie das Zapfwellenantriebshandrad (ZWA) auf „Auskuppeln“ (Bild 4).

Heckfangsystem – Warnlampe

Wenn das Heckfangsystem voll ist und entleert werden muss, leuchtet die Warnlampe auf (Bild 5), und ein Summton ertönt.

Wichtig Kuppeln Sie die Messer (ZWA) aus, wenn die Warnlampe aufleuchtet und der Summton ertönt, um ein Verstopfen des Auswurfkanals zu vermeiden.

Einstellen der Schnitthöhe

Der Schnitthöhenhebel wird verwendet, um das Mähwerk auf die gewünschte Schnitthöhe anzuheben bzw. abzusenken. Die Schnitthöhe kann auf eine von sieben Positionen von ca. 25 bis 102 mm eingestellt werden.

Verstellen Sie den Schnitthöhenhebel nach oben oder unten in die gewünschte Stellung (Bild 6).

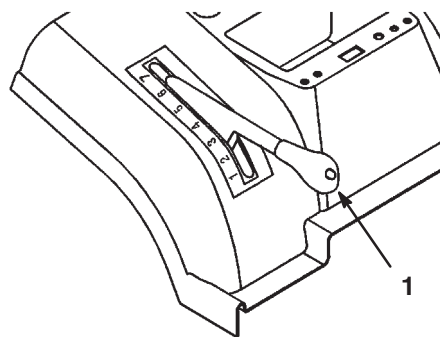


Bild 6

1. Schnitthöhenhebel

Wichtig Wenn Sie den Traktor von der Rasenfläche fahren, müssen Sie den Schnitthöhenhebel auf die höchste Stellung (7) stellen, um eine Beschädigung der Messer zu vermeiden.

6. Stellen Sie den Gasbedienungshebel auf Langsam (Bild 11).

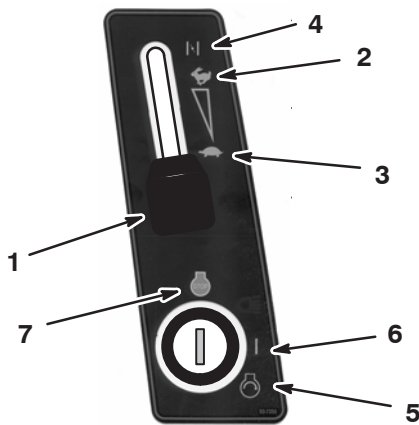


Bild 11

- | | |
|-----------------------|----------|
| 1. Gasbedienungshebel | 5. Start |
| 2. Schnell | 6. Ein |
| 3. Langsam | 7. Aus |
| 4. Choke | |

7. Drehen Sie den Zündschlüssel nach rechts und halten ihn auf Start (Bild 11). Lassen Sie den Schlüssel sofort los, wenn der Motor anspringt.

Wichtig Drehen Sie, wenn der Motor nach 15 Sekunden ununterbrochenen Anlassens nicht anspringt, den Zündschlüssel auf „Aus“ und lassen Sie den Anlasser für zwei Minuten abkühlen; siehe „Fehlersuche und -behebung“ auf Seite 38.

8. Schieben Sie den Gasbedienungshebel, sobald der Motor angesprungen ist, langsam auf Schnell (Bild 11).

Abstellen des Motors

1. Stellen Sie den Gasbedienungshebel auf Langsam (Bild 11).

Wichtig Stellen Sie den Gasbedienungshebel für das Abstellen des Motors nicht auf Choke oder Schnell, um Fehlzündungen und ein Beschädigen des Motors zu vermeiden.

2. Drehen Sie den Zündschlüssel auf „Aus“ (Bild 11).

Hinweis: Lassen Sie den Motor, wenn er lange gelaufen oder heiß ist, erst eine Minute lang im Leerlauf weiterlaufen, bevor Sie den Zündschlüssel auf „Aus“ drehen. Der Motor kann dann abkühlen, bevor Sie ihn abstellen. Wenn Sie den Motor im Notfall abstellen möchten, drehen Sie den Zündschlüssel auf „Aus“.

Verwenden der Sicherheitsschalter

⚠
Vorsicht
⚠

Wenn die Sicherheitsschalter abgeklemmt oder beschädigt werden, kann der Traktor auf eine unerwartete Weise funktionieren, was Verletzungen verursachen kann.

- An den Sicherheitsschaltern dürfen keine Veränderungen vorgenommen werden.
- Prüfen Sie deren Funktion täglich und tauschen Sie alle defekten Schalter vor dem Einsatz des Traktors aus.
- Ersetzen Sie die Schalter, ungeachtet ihrer Funktionsweise, alle zwei Jahre.

Funktion der Sicherheitsschalter

Die Sicherheitsschalter verhindern das Anlassen des Motors, wenn folgende Bedingungen nicht erfüllt sind:

- Sie sitzen auf dem Sitz.
- Das Bremspedal ist gedrückt.
- Das Zapfwellenantriebshandrad (ZWA) steht auf „Auskuppeln“.
- Das Fahrpedal ist in Neutral.

Die Sicherheitsschalter stellen den Motor ab, wenn Sie vom Sitz aufstehen und das Fahrpedal nicht auf Neutral steht, die Feststellbremse nicht aktiviert ist und/oder der Zapfwellenantrieb eingekuppelt ist.

Die Sicherheitsschalter stellen das Mähwerk in den folgenden Situationen ab:

- Sie legen bei eingekuppeltem Zapfwellenantrieb den Rückwärtsgang ein.
- Sie nehmen den Grasfangkorb ab oder entleeren das Gras.

Einstellen des KeyChoice-Schalters ^{zum} Betrieb im Rückwärtsgang

Der Sicherheitsschalter am Traktor verhindert die Funktion des Zapfwellenantriebs (ZWA), wenn Sie rückwärts fahren. Wenn Sie bei eingekuppeltem Zapfwellenantrieb (ZWA) (d. h. die Schnittmesser laufen oder ein Anbaugerät läuft) den Rückwärtsgang einlegen, stellt der Motor ab. **Mähen Sie nur im Rückwärtsgang, wenn es unbedingt erforderlich ist.**

Wenn Sie im Rückwärtsgang die Messer (ZWA) benötigen, können Sie diesen Sicherheitsschalter mit Hilfe des KeyChoice-Schalters, der sich in der Nähe der Sitzhalterung befindet, deaktivieren (Bild 12).

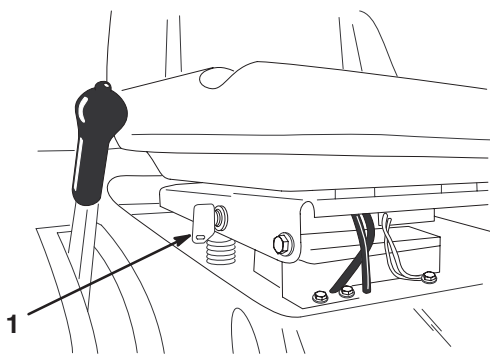


Bild 12

1. KeyChoice-Schalter

1. Kuppeln Sie die Messer (ZWA) ein.
2. Stecken Sie den KeyChoice-Schlüssel in den Schalter (Bild 12).
3. Drehen Sie den KeyChoice-Schlüssel.

Eine rote Lampe am Armaturenbrett (Bild 13) leuchtet auf. Damit wird angezeigt, dass der Sicherheitsschalter deaktiviert wurde.



Bild 13



1. Kontrolllampe für das Fahren im Rückwärtsgang
-
4. Fahren Sie mit dem Traktor rückwärts und führen Sie die Arbeitsaufgabe aus.
 5. Kuppeln Sie den Zapfwellenantrieb (ZWA) aus, um die Sicherheitsschalter zu aktivieren.
 6. Ziehen Sie den KeyChoice-Schlüssel ab und bewahren Sie ihn an einem für Kinder unzugänglichen Ort sicher auf.

!
Gefahr
!

Sie könnten, wenn Schnittmesser oder ein Anbaugerät eingekuppelt sind, u. U. ein Kind oder einen anderen Unbeteiligten beim Rückwärtsfahren anfahren, wodurch es zu einer Verletzungs- oder Lebensgefahr kommen könnte.

- Mähen Sie nur im Rückwärtsgang, wenn es unbedingt erforderlich ist.
- Stecken Sie den KeyChoice-Schlüssel nur ein, wenn es absolut notwendig ist.
- Sehen Sie immer nach hinten und unten, bevor Sie rückwärts fahren.
- Verwenden Sie den KeyChoice-Schalter nur, wenn Sie sicher sind, dass weder Kinder noch andere Personen den Arbeitsbereich betreten werden.
- Gehen Sie nach dem Deaktivieren des Sicherheitsschalters mit besonderer Vorsicht vor, weil Sie es wegen des Motorengeräusches u. U. nicht bemerken, wenn Kinder und Unbeteiligte den Arbeitsbereich betreten.
- Ziehen Sie, wenn der Traktor unbeaufsichtigt bleibt, immer den Zündschlüssel und den KeyChoice-Schlüssel ab, und bewahren Sie diese an einem sicheren, für Kinder und andere unbefugte Personen unzugänglichen Ort auf.

Überprüfen der Sicherheitsschalter

 **Vorsicht** 

Wenn die Sicherheitsschalter abgeklemmt oder beschädigt werden, kann der Traktor auf eine unerwartete Weise funktionieren, was Verletzungen verursachen kann.

- An den Sicherheitsschaltern dürfen keine Veränderungen vorgenommen werden.
- Prüfen Sie deren Funktion täglich und tauschen Sie alle defekten Schalter vor dem Einsatz des Traktors aus.

Überprüfen Sie die Funktion der Sicherheitsschalter vor jedem Einsatz des Traktors. Lassen Sie, wenn die Sicherheitsschalter nicht wie nachstehend beschrieben funktionieren, diese unverzüglich von einem Vertragshändler reparieren. Setzen Sie sich für die folgenden Kontrollen auf den Fahrersitz.

1. Aktivieren Sie die Feststellbremse, stellen Sie das Zapfwellenantriebshandrad (ZWA) auf die Stellung „Einkuppeln“ und drehen Sie den Zündschlüssel auf „Start“: Der Motor sollte jetzt nicht anspringen.
2. Stellen Sie das Zapfwellenantriebshandrad (ZWA) auf die Stellung „Auskuppeln“, lösen Sie die Feststellbremse und drehen Sie den Zündschlüssel auf „Start“: Der Motor sollte jetzt nicht anspringen.
3. Aktivieren Sie die Feststellbremse, stellen Sie das Zapfwellenantriebshandrad (ZWA) auf „Auskuppeln“ und lassen Sie den Motor an. Lösen Sie, während der Motor läuft, die Feststellbremse und erheben sich leicht vom Sitz: Der Motor muss dann abstellen.
4. Stellen Sie das Zapfwellenantriebshandrad (ZWA) auf „Auskuppeln“, stellen Sie den Fahrtriebshebel auf „Neutral“ und lassen Sie den Motor an. Stellen Sie das Zapfwellenantriebshandrad (ZWA) bei laufendem Motor auf „Einkuppeln“ und wechseln Sie über das Fahrtriebspedal in den Rückwärtsgang: Der Motor muss dann abstellen.
5. Stellen Sie das Zapfwellenantriebshandrad (ZWA) auf „Auskuppeln“ und wechseln Sie über das Fahrtriebspedal in den Leerlauf. Lassen Sie den Motor an, stellen Sie das Zapfwellenantriebshandrad (ZWA) auf „Einkuppeln“. Drehen Sie den KeyChoice-Schalter und lassen Sie ihn dann los. Die Warnlampe für das Fahren im Rückwärtsgang muss aufleuchten.
6. Stellen Sie das Zapfwellenantriebshandrad (ZWA) auf die Stellung „Auskuppeln“: Die Warnlampe für das Fahren im Rückwärtsgang sollte nicht mehr aufleuchten.

Schieben des Traktors mit der Hand

Wichtig Schieben Sie den Traktor immer mit der Hand. Schleppen Sie den Traktor nie ab, da dies die Hinterachse beschädigen kann.

So schieben Sie den Traktor:

1. Stellen Sie den Traktor auf ebenem Gelände ab.
2. Kuppeln Sie den Zapfwellenantrieb (ZWA) aus.
3. Aktivieren Sie die Feststellbremse.
4. Stellen Sie den Motor ab und warten Sie, bis alle beweglichen Teile zum Stillstand gekommen sind.
5. Ziehen Sie den Zündschlüssel ab.
6. Nehmen Sie das Heckfangsystem ab; siehe „Entfernen des Heckfangsystems“ auf Seite 36.
7. Ziehen Sie den Antriebshebel (hinten am Traktor) heraus in die Stellung „Schieben“.
8. Lösen der Feststellbremse.

Hinweis: Dadurch wird der Antrieb ausgekuppelt, und die Räder befinden sich im Freilauf (Bild 14).

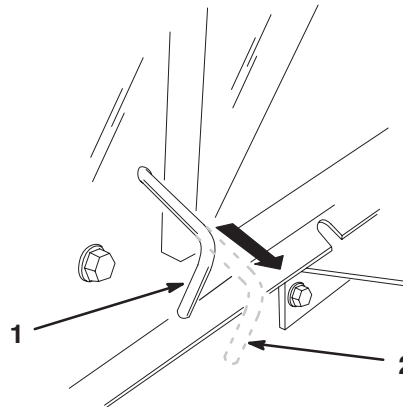


Bild 14

1. Einsatzstellung 2. Schieben-Stellung

So setzen Sie den Traktor ein:

1. Aktivieren Sie die Feststellbremse.
2. Stellen Sie den Antriebshebel in die Betriebsstellung (Bild 14), um das Antriebssystem einzukuppeln.
Hinweis: Der Traktor fährt nur, wenn der Antriebshebel in der Einsatzstellung ist.
3. Montieren Sie das Heckfangsystem; siehe „Einbauen des Heckfangsystems“ auf Seite 36.

Vorwärts- und Rückwärtsfahren

Sie können die Motordrehzahl mit dem Gasbedienungshebel einstellen, die in U/min (Umdrehungen pro Minute) gemessen wird. Stellen Sie den Gasbedienungshebel für die optimale Leistung auf Schnell.

So fahren Sie vorwärts:

1. Lösen Sie die Feststellbremse; siehe „Lösen der Feststellbremse“ auf Seite 13.
2. Gehen Sie mit dem Fuß auf das Fahrpedal und drücken Sie das Pedal langsam nach vorne (Bild 15).

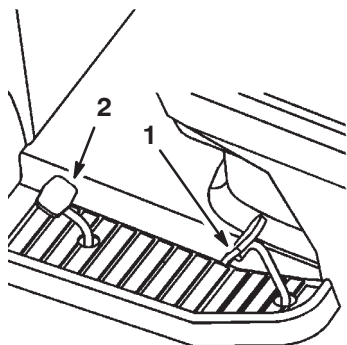


Bild 15

1. Fahrpedal
2. Gaspedal zum Rückwärtsfahren

Hinweis: Wenn Sie die Geschwindigkeit erhöhen möchten, treten Sie das Fahrpedal durch. Wenn Sie die Geschwindigkeit verringern möchten, verringern Sie den Druck auf das Fahrpedal.

So fahren Sie rückwärts:

1. Lösen Sie die Feststellbremse; siehe „Lösen der Feststellbremse“ auf Seite 13.
2. Stellen Sie den Fuß auf das Gaspedal zum Rückwärtsfahren und treten Sie das Pedal langsam durch um rückwärts zu fahren (Bild 15).

Hinweis: Wenn Sie die Geschwindigkeit erhöhen möchten, treten Sie das Gaspedal zum Rückwärtsfahren durch. Wenn Sie die Geschwindigkeit verringern möchten, verringern Sie den Druck auf das Fahrpedal zum Rückwärtsfahren.

Wichtig Lösen Sie, um einem Getriebebeschaden vorzubeugen, die Feststellbremse vor dem Drücken des Fahrpedals oder des Gaspedals zum Rückwärtsfahren.

Wichtig Stellen Sie das Mähwerk immer auf die höchste Schnittstellung, wenn Sie den Traktor vom Rasen fahren, um eine Beschädigung des Mähwerks zu vermeiden.

So halten Sie den Traktor an:

1. Nehmen Sie Ihren Fuß vom Fahrpedal oder Gaspedal zum Rückwärtsfahren.
2. Kuppeln Sie den Zapfwellenantrieb (ZWA) aus.
Drehen Sie den Zündschlüssel auf „Aus“.
3. Aktivieren Sie außerdem die Feststellbremse, wenn die Maschine unbeaufsichtigt bleibt; siehe „Feststellen der Feststellbremse“ auf Seite 13.

Hinweis: Vergessen Sie nicht, die Schlüssel aus dem Zündschloss und KeyChoice-Schalter zu ziehen.



Vorsicht



Kinder und Unbeteiligte können verletzt werden, wenn sie den unbeaufsichtigt zurückgelassenen Traktor bewegen oder versuchen, ihn einzusetzen.

Ziehen Sie immer die Zünd- und Keychoice-Schlüssel ab und aktivieren Sie die Feststellbremse, wenn der Traktor unbeaufsichtigt bleibt, auch wenn es nur ein paar Minuten sind.

Verwenden des zuschaltbaren Kollektierens

Sie können das zuschaltbare Kollektieren zu- oder abschalten, wenn der Traktor in Bewegung ist oder still steht. Erhöhen Sie die Schnitthöhe und fahren Sie langsamer, wenn Sie hohes oder dickes Gras kollektieren.

1. Schieben Sie den Hebel für das zuschaltbare Kollektieren (Bild 2) nach vorne, um das Schnittgut zu kollektieren.
2. Schieben Sie den Hebel für das zuschaltbare Kollektieren nach hinten, um nicht mehr zu kollektieren und das Schnittgut zu recyceln.

Entleeren des Heckfangsystems

Wenn die Warnlampe des Heckfangsystems (Bild 5) aufleuchtet und der Summer ertönt, ist das Heckfangsystem voll und muss geleert werden.

Wichtig Kuppeln Sie die Messer (ZWA) aus, wenn der Summton ertönt, um ein Verstopfen des Auswurfkanals zu vermeiden.

1. Kuppeln Sie den Zapfwellenantrieb (ZWA) aus und schieben Sie den Gasbedienungshebel auf die Langsam-Stellung.
2. Ziehen Sie den teleskopischen Kipparm heraus und schieben Sie ihn nach vorne und unten, um das Heckfangsystem zu entleeren (Bild 16).

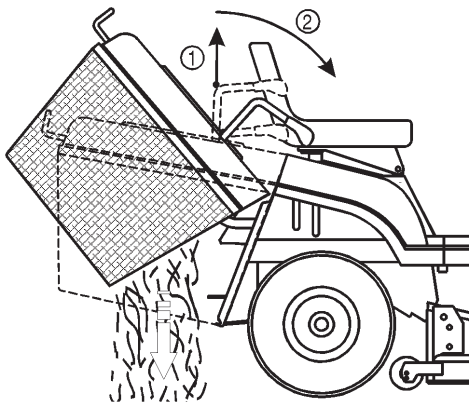


Bild 16

1. Nach oben ziehen
2. Nach vorne und unten drücken

3. Ziehen Sie den Kipparm langsam nach oben, um das Heckfangsystem wieder in die Betriebsstellung zu bringen.

Schleppzusatzgeräte

Der Traktor kann Zusatzgeräte mit einem maximalen Gewicht von 150 kg schleppen.

1. Nehmen Sie das Heckfangsystem ab; siehe „Entfernen des Heckfangsystems“ auf Seite 36.
2. Installieren Sie das Zusatzgerät das an der Anbauvorrichtung, die sich hinten am Traktor befindet (Bild 17).

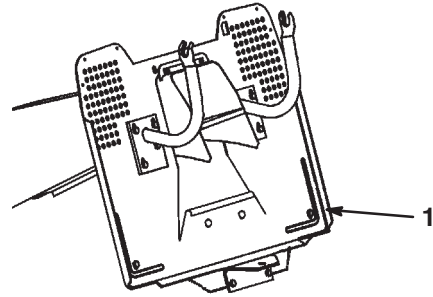


Bild 17

1. Anbauvorrichtung

Betriebshinweise

- Sie erhalten die beste Leistung, wenn der Motor mit maximaler Geschwindigkeit läuft. Das Mähwerk benötigt zum Zerkleinern des Schnittguts Luft, darum darf die Schnitthöhe nicht zu niedrig eingestellt werden, oder das Mähwerk vollständig von ungeschnittenem Gras umgeben sein. Versuchen Sie immer, eine Seite des Mähwerks von ungeschnittenem Gras frei zu halten, damit Luft in das Mähwerk gezogen werden kann.
- Lassen Sie das Gras etwas länger als normal, um sicherzustellen, dass das Mähwerk keine Bodenunebenheiten skalpiert. Wenn Sie Gras schneiden, das höher als 15 cm ist, sollten Sie zum Erhalt einer guten Schnittqualität den Rasen zweimal schneiden.
- Sie sollten nur ungefähr ein Drittel des Grashalms abschneiden. Wir empfehlen Ihnen nicht, mehr abzuschneiden, außer bei spärlichem Graswuchs oder im Spätherbst, wenn das Gras langsamer wächst.
- Wechseln Sie die Mährichtung, damit das Gras aufrecht stehen bleibt. Dadurch wird auch das Schnittgut besser verteilt, was wiederum die Zersetzung und Düngung verbessert.
- Gras wächst während der Saison unterschiedlich schnell. Mähen Sie deshalb, um dieselbe Schnitthöhe beizubehalten – was eine empfehlenswerte Praxis ist – zu Beginn des Frühlings häufiger. Sie können jedoch nicht so häufig mähen, wenn die Wachstumsrate des Grases im Sommer abnimmt.
- Sollte das Gras länger als normal oder sehr feucht sein, stellen Sie die Schnitthöhe höher als normal ein, schneiden Sie das Gras mit dieser Einstellung und schneiden Sie es dann erneut mit der niedrigeren, normalen Stellung.
- Wenn Sie den Traktor beim Mähen anhalten müssen, bleibt ggf. ein Haufen Schnittgut auf dem Rasen zurück. So vermeiden Sie angesammeltes Schnittgut auf dem Rasen:
 - Kuppeln Sie die Messer ein und fahren Sie auf einen bereits gemähten Bereich.
 - Stellen Sie zur gleichmäßigen Verteilung des Schnittguts die Schnitthöhe um ein bis zwei Einstellungen höher und fahren Sie mit eingekuppelten Schnittmessern weiter vorwärts.
- Beseitigen Sie nach jedem Einsatz Schnittgut und Schmutz mit Hilfe des Spülanschlusses von der Unterseite des Mähwerks. Wenn sich im Mähwerk Gras und Schmutz ansammeln, verschlechtert sich schließlich die Schnittqualität.
- Halten Sie die Messer während der ganzen Mähseason scharf. Scharfe Messer schneiden die Grashalme ohne sie zu zerreißen oder zu zerschneiteln. Abgerissene Grashalme werden an den Kanten braun. Dadurch reduziert sich das Wachstum, und die Anfälligkeit des Rasens für Krankheiten steigt. Prüfen Sie die Schärfe des Schnittmessers alle 30 Tage und feilen Sie eventuelle Kerben aus.

Wartung

Hinweis: Auf die linke und rechte Seite des Traktors wird immer aus der Sicht der normalen Fahrerposition verwiesen.

Empfohlener Wartungsplan

Wartungsintervall	Wartungsmaßnahmen
Nach den ersten 5 Stunden	<ul style="list-style-type: none"> • Wechseln Sie das Motoröl.
Nach den ersten 20 Stunden	<ul style="list-style-type: none"> • Prüfen Sie den Treibriemen des Schnittmessers.
Bei jedem Einsatz	<ul style="list-style-type: none"> • Prüfen Sie den Ölstand im Motor. • Prüfen Sie die Sicherheitsschalter. • Reinigen Sie das Mähergehäuse. • Prüfen Sie den Batteriefüllstand. • Überprüfen Sie den Reifendruck. • Prüfen Sie die Schnittmesser. • Prüfen Sie die Bremsen.
Alle 25 Betriebsstunden	<ul style="list-style-type: none"> • Fetten Sie das Chassis ein.² • Warten Sie den Schaumeinsatz im Luftfilter.² • Reinigen Sie die Außenseite des Motors.
Alle 50 Betriebsstunden	<ul style="list-style-type: none"> • Wechseln Sie das Motoröl.¹ • Stellen Sie die richtige Spannung des Schnittmessertreibriemens ein.
Alle 100 Betriebsstunden	<ul style="list-style-type: none"> • Warten Sie den Papiereinsatz im Luftfilter.² • Prüfen Sie die Zündkerze. • Tauschen Sie den Kraftstofffilter aus.
Vor der Einlagerung	<ul style="list-style-type: none"> • Führen Sie alle oben aufgeführten Wartungsmaßnahmen durch. • Untersuchen Sie die Treibriemen auf Verschleiß oder Risse. • Entleeren Sie den Kraftstofftank. • Bessern Sie abgeblätterte Lackflächen aus. • Laden Sie die Batterie auf und klemmen Sie die Batteriekabel ab.

¹Wechseln Sie das Motoröl häufiger, wenn Sie den Traktor mit starker Belastung oder bei heißem Wetter einsetzen.

²Führen Sie dies bei staubigen und schmutzigen Bedingungen häufiger aus.

Wichtig Beachten Sie für weitere Wartungsmaßnahmen die Motor Bedienungsanleitung.

Vorsicht

Wenn Sie den Zündschlüssel im Zündschloss stecken lassen, könnte eine andere Person den Motor versehentlich anlassen und Sie und Unbeteiligte schwer verletzen.

Ziehen Sie vor dem Beginn von Wartungsarbeiten den Zündschlüssel und den Kerzenstecker ab. Schieben Sie außerdem den Kerzenstecker zur Seite, damit er nicht versehentlich die Zündkerze berührt.

Warten des Motoröls

Prüfen Sie den Ölstand täglich oder nach jedem Einsatz.

Wechseln Sie das Öl nach den ersten 5 Betriebsstunden und dann alle 50 Stunden.

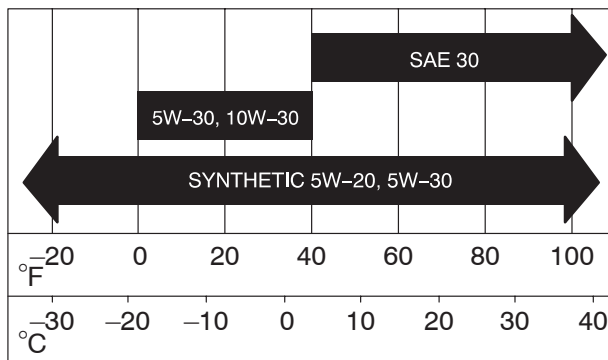
Hinweis: Wechseln Sie das Öl bei extrem staubigen oder sandigen Bedingungen häufiger.

Ölsorte: Waschaktives Öl der API-Klassifikation SF, SG, SH, SJ oder hochwertigeres.

Kurbelgehäuse-Fassungsvermögen: 1,7 l mit Filter; 1,4 l ohne Filter

Viskosität: Siehe nachstehende Tabelle.

VERWENDEN SIE SAE-ÖLE MIT FOLGENDER VISKOSITÄT:



Prüfen des Ölstands

1. Stellen Sie den Traktor auf ebenem Gelände ab.
2. Kuppeln Sie den Zapfwellenantrieb (ZWA) aus.
3. Aktivieren Sie die Feststellbremse.
4. Stellen Sie den Motor ab und warten Sie, bis alle beweglichen Teile zum Stillstand gekommen sind.
5. Ziehen Sie den Zündschlüssel ab.
6. Öffnen Sie die Haube.

7. Reinigen Sie den Bereich um den Ölpeilstab herum (Bild 18), damit kein Schmutz in den Einfüllstutzen gelangt und so den Motor beschädigen kann.

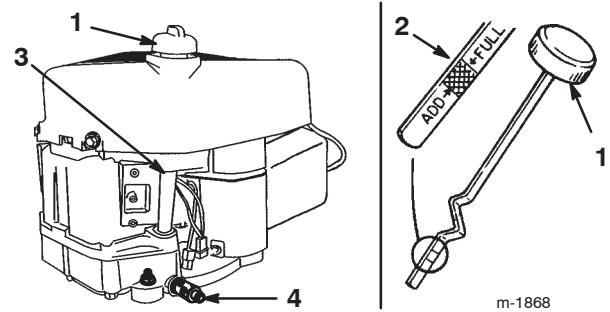


Bild 18

1. Ölpeilstab
 2. Metallende
 3. Einfüllstutzen
 4. Ölablassventil
8. Schrauben Sie den Ölpeilstab los und wischen Sie das Metallende ab (Bild 18).
 9. Schrauben Sie den Ölpeilstab vollständig in den Einfüllstutzen (Bild 18).
 10. Schrauben Sie den Peilstab wieder los und prüfen das Metallende. Gießen Sie, wenn der Ölstand zu niedrig ist, nur so viel Öl langsam in den Einfüllstutzen, dass der Ölstand die Voll-Marke am Peilstab erreicht.

Wichtig Überfüllen Sie das Kurbelgehäuse nicht, weil es sonst zu einem Motorschaden kommen kann.

Wechseln des Motoröls

1. Starten Sie den Motor und lassen Sie ihn fünf Minuten lang laufen.

Hinweis: Dadurch wird das Öl erwärmt und läuft besser ab.

2. Stellen Sie den Traktor so ab, dass die Ablassseite etwas tiefer liegt als die andere Seite, damit sichergestellt wird, dass das Öl vollständig abläuft.
3. Kuppeln Sie den Zapfwellenantrieb (ZWA) aus.
4. Aktivieren Sie die Feststellbremse.
5. Stellen Sie den Motor ab und warten Sie, bis alle beweglichen Teile zum Stillstand gekommen sind.
6. Ziehen Sie den Zündschlüssel ab.
7. Schieben Sie den Ablassschlauch auf das Ablassventil.
8. Stellen Sie ein Auffanggefäß unter den Ablassschlauch.
9. Drehen Sie das Ölablassventil, damit das Öl herauslaufen kann (Bild 19).

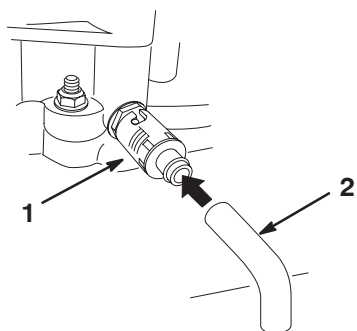


Bild 19

1. Ölablassventil
2. Ölablassrohr

10. Schließen Sie das Ablassventil, sobald alles Öl abgelaufen ist.

11. Nehmen Sie den Ablassschlauch ab (Bild 19).

Hinweis: Entsorgen Sie das Altöl ordnungsgemäß.

12. Reinigen Sie den Bereich um den Peilstab (Bild 18) und drehen Sie den Verschlussdeckel ab.
13. Gießen Sie ca. 80 % des Motoröls langsam in den Einfüllstutzen (Bild 18). Siehe „Warten des Motoröls“ auf Seite 23.
14. Prüfen Sie den Ölstand; siehe „Prüfen des Ölstands“ auf Seite 23.
15. Füllen Sie langsam Öl bis zur Voll-Marke nach.

Warten der Bremse

Die Bremse befindet sich an der rechten Seite der Hinterachse im Hinterreifen (Bild 20).

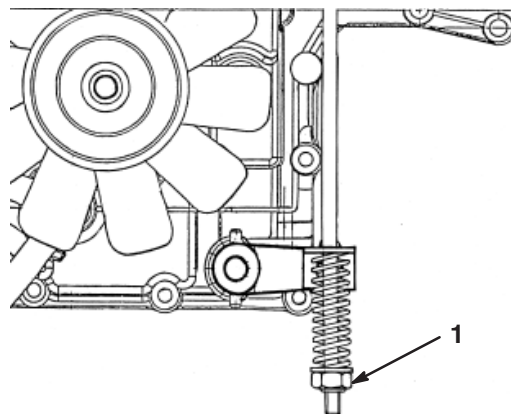


Bild 20

1. Bremseneinstellmutter

Wenn der Bremsweg des Traktors bei hoher Geschwindigkeit im höchsten Gang mehr als 1 Meter beträgt, sollten Sie die Bremse einstellen.

Prüfen der Bremse

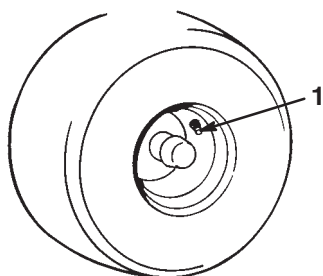
1. Stellen Sie den Traktor auf ebenem Gelände ab.
2. Kuppeln Sie den Zapfwellenantrieb (ZWA) aus.
3. Aktivieren Sie die Feststellbremse.
4. Stellen Sie den Motor ab und warten Sie, bis alle beweglichen Teile zum Stillstand gekommen sind.
5. Ziehen Sie den Zündschlüssel ab.
6. Ziehen Sie den Antriebshebel in die Schiebstellung heraus (Bild 14).
7. Wenn die Hinterräder beim Vorwärtsschieben des Traktors blockieren oder rutschen, müssen Sie die Bremse nicht einstellen. Eine Einstellung ist notwendig, wenn sich die Räder drehen und nicht blockieren; siehe „Einstellung der Bremse“.

Einstellung der Bremse

1. Prüfen Sie die Bremse vor dem Einstellen; siehe „Prüfen der Bremse“.
2. Achten Sie darauf, dass der Antriebshebel in der Betriebsstellung (Bild 14) und die Feststellbremse aktiviert sind.
3. Drehen Sie die Einstellmutter der Bremse im Uhrzeigersinn, bis Sie den Traktor nicht mehr schieben können (Bild 20).
4. Bei gelöster Feststellbremse müssen sich die Hinterräder frei drehen, wenn die Zugmaschine geschoben wird. Wenn dies nicht der Fall ist, drehen Sie die Bremseneinstellmutter gegen den Uhrzeigersinn, bis Sie den Traktor schieben können.
5. Überprüfen Sie die Bremsen erneut; siehe „Prüfen der Bremse“.

Prüfen des Reifendrucks

Die Vorderreifen sollten einen Reifendruck von 120 kPa und die Hinterreifen einen Reifendruck von 100 kPa haben. Prüfen Sie den Reifendruck am Ventilschaft (Bild 21) nach jeweils 25 Betriebsstunden oder mindestens jährlich. Prüfen Sie den Reifendruck am kalten Reifen, um einen möglichst genauen Wert zu erhalten.



m-1872

Bild 21

1. Ventilschaft

Einfetten und Schmieren des Traktors

Fetten Sie den Traktor alle 25 Betriebsstunden oder mindestens einmal pro Jahr mit einem Allzweckschmiermittel ein. Bei extrem staubigen oder sandigen Einsatzbedingungen häufiger.

So fetten Sie den Traktor ein:

1. Kuppeln Sie den Zapfwellenantrieb (ZWA) aus.
2. Aktivieren Sie die Feststellbremse.
3. Stellen Sie den Motor ab und warten Sie, bis alle beweglichen Teile zum Stillstand gekommen sind.
4. Ziehen Sie den Zündschlüssel ab.
5. Reinigen Sie die Schmiernippel mit einem Lappen. Kratzen Sie bei Bedarf Farbe vorne von den Nippeln ab.
6. Setzen Sie die Fettpresse nacheinander an allen Nippeln an und pumpen Sie Fett ein.
7. Wischen Sie überflüssiges Fett ab.

Einfettungsstellen

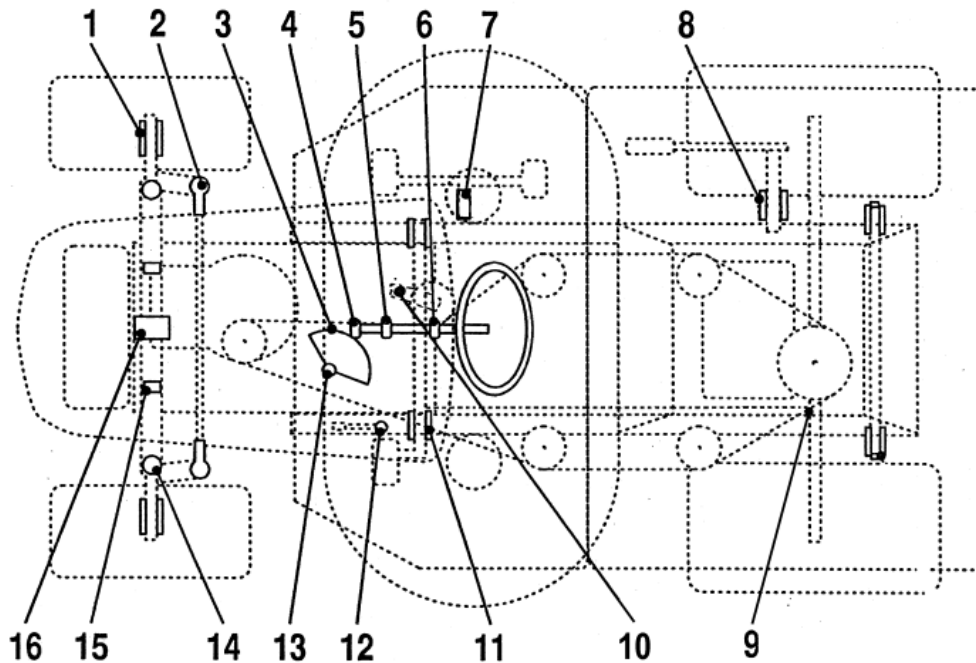


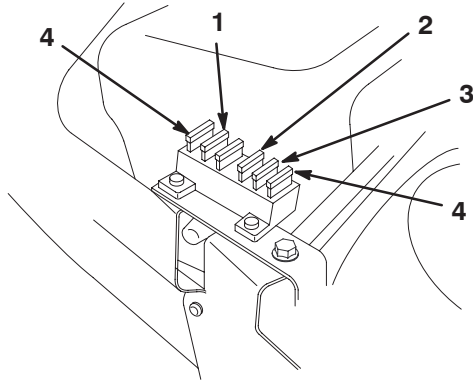
Bild 22

Schmierliste

Punkt	Name	Menge	Intervall (Stunden)	Schmiermittel
1	Vorderrad – Schmiernippel	2	25	Fett
2	Lenkkugelgelenke	4	50	Öl
3	Lenkbereichgetriebe	1	50	Fett
4	Lenkritzelgetriebe	1	25	Fett
5	Lenksäulengelenk	1	50	Öl
6	Lenksäulengelenk	1	50	Öl
7	Bewegungshebel – Schmiernippel	1	50	Fett
8	Wellennabe für das Anheben des Mähwerks	1	50	Öl
9	Bewegungsverbindungskugelgelenke	4	50	Öl
10	Bremspedalnaben	2	50	Öl
11	Feststellbremsenring	1	50	Öl
12	Lenkgelenk	1	25	Fett
13	Linke und rechte Spindel – Schmiernippel	2	25	Fett
14	Mähwerkgehäuse – Scharnierstifte	6	Wenn entfernt.	Fett
15	Vorderachse – Gelenkstifte	2	Wenn entfernt.	Fett
16	Vorderachse – Gelenkstifte	2	25	Fett

Austauschen der Sicherung

Die elektrische Anlage wird durch Sicherungen geschützt. Sie befinden sich unter der Haube, neben dem Kraftstofftank (Bild 23). Prüfen Sie beim Durchbrennen einer Sicherung die Leitung auf einen Kurzschluss.



m-4986

Bild 23

- | | |
|---|-------------------------------------|
| 1. Haupt/Batterie | 3. Summer für volles Heckfangsystem |
| 2. Sicherheitssystem, elektrische Kupplung und Tempomat | 4. Ersatzsicherung |

Ziehen Sie die Sicherung zum Austauschen nach oben, um sie aus der Fassung zu entfernen. Drücken Sie die Sicherung zum Einsetzen nach unten.

- Haupt/Batterie – 15 Ampere
- Sicherheitssystem, elektrische Kupplung und Tempomat – 10 Ampere
- Summer für vollen Grasfangkorb – 5 Ampere

Warten der Batterie

Prüfen Sie den Säurestand in der Batterie vor jedem Einsatz. Halten Sie die Batterie immer sauber und voll aufgeladen. Reinigen Sie die Batterie und den Batteriekasten mit einem Papierhandtuch. Reinigen Sie, wenn die Batteriepole korrodiert sind, diese mit einer Lösung aus vier Teilen Wasser und einem Teil Natron. Tragen Sie eine dünne Fettschicht auf die Batterieklemmen/-pole auf, um Korrosion zu verhindern.

Batteriespannung und -ladung: 12 Volt, 190 Ampere bei Kaltstart

Entfernen der Batterie



Warnung



Batteriepole und Metallwerkzeuge können an metallischen Traktorteilen Kurzschlüsse verursachen und Funken erzeugen. Funken können zum Explodieren der Batteriegasen führen, was Verletzungen zur Folge haben kann.

- Vermeiden Sie, wenn Sie eine Batterie ein- oder ausbauen, dass die Batteriepole mit metallischen Traktorteilen in Berührung kommen.
- Vermeiden Sie Kurzschlüsse zwischen metallischen Werkzeugen, den Batteriepolen und den Metallteilen des Traktors.

1. Kuppeln Sie den Zapfwellenantrieb (ZWA) aus.
2. Aktivieren Sie die Feststellbremse.
3. Stellen Sie den Motor ab und warten Sie, bis alle beweglichen Teile zum Stillstand gekommen sind.
4. Ziehen Sie den Zündschlüssel ab.
5. Öffnen Sie die Motorhaube um die Batterie ausfindig zu machen (unter dem Armaturenbrett).
6. Nehmen Sie die Gummiabdeckung vom Minuskabel (schwarz) ab.

7. Klemmen Sie das Minuskabel (schwarz) vom Batteriepol ab (Bild 24).

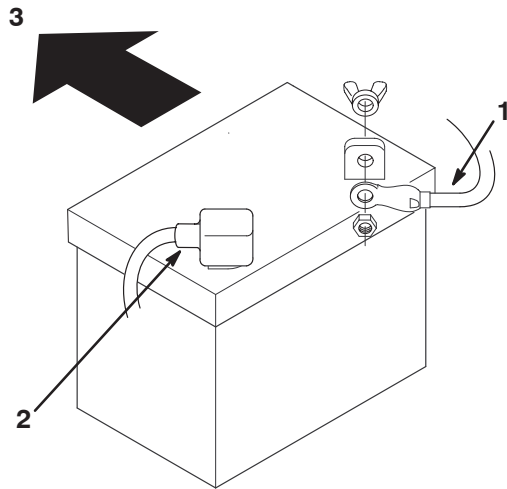


Bild 24

- | | | |
|--|--------------------|-----------------------------|
| 1. Minuskabel (Schwarz),
Gummischuh nicht
abgebildet | 2. Pluskabel (rot) | 3. Vorderseite der Maschine |
|--|--------------------|-----------------------------|

Einbauen der Batterie

1. Setzen Sie die Batterie in den Rahmen ein. Die Pluspole sollten zur Hinterseite des Traktors zeigen (Bild 24).
2. Befestigen Sie die Batterie mit der Klemmstange am Rahmen.
3. Schließen Sie das Pluskabel (rot) mit der Schraube und Flügelmutter am (+) Pluspol an (Bild 24). Schieben Sie die Gummiabdeckung über den Batteriepol.
4. Schließen Sie das (schwarze) Minuskabel mit der Schraube und Flügelmutter am (-) Minuspol an (Bild 24). Schieben Sie die Gummiabdeckung über den Batteriepol.

Prüfen des Säurestands

1. Kippen Sie den Sitz nach vorne, um die Batterie zugänglich zu machen.
2. Entfernen Sie die Fülldeckel. Wenn der Füllstand das untere Rohrteil nicht erreicht (Bild 25), füllen Sie genug destilliertes Wasser nach; siehe „Nachfüllen von Wasser in die Batterie“ auf Seite 29.

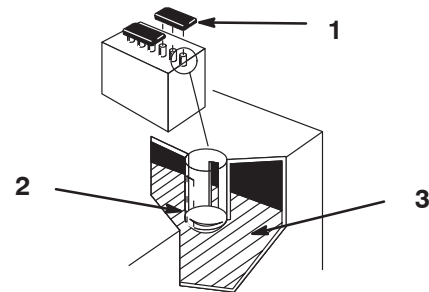


Bild 25

- | | |
|----------------------------|------------|
| 1. Einfüllverschlusskappen | 3. Platten |
| 2. Unteres Rohrteil | |

1262



Warnung



Das unsachgemäße Verlegen der Batteriekabel kann zu Schäden am Traktor führen, und die Kabel können Funken erzeugen. Funken können zum Explodieren der Batteriegasen führen, was Verletzungen zur Folge haben kann.

- Klemmen Sie *immer* das Minuskabel (schwarz) *ab*, bevor Sie das Pluskabel (rot) anklemmen.
- *Klemmen* Sie immer zuerst das (rote) Pluskabel *an*, bevor Sie das (schwarze) Minuskabel anklemmen.

8. Nehmen Sie die Gummiabdeckung vom Pluskabel (rot) ab.
9. Klemmen Sie das (rote) Pluskabel vom Batteriepol ab (Bild 24).
10. Nehmen Sie die Batteriehalterung ab.
11. Nehmen Sie die Batterie aus dem Rahmen heraus.



Gefahr



Die Batterieflüssigkeit enthält Schwefelsäure, die tödlich wirkt und starke chemische Verbrennungen verursachen kann.

- **Trinken Sie nie Batteriesäure und vermeiden Sie den Kontakt mit Haut, Augen und Kleidungsstücken. Tragen Sie eine Schutzbrille, um Ihre Augen zu schützen sowie Gummihandschuhe, um Ihre Hände zu schützen.**
- **Befüllen Sie die Batterie an einem Ort, an dem immer klares Wasser zum Spülen der Haut verfügbar ist.**

Überprüfung der Zündkerze

1. Sehen Sie sich die Mitte der Zündkerze an (Bild 27). Wenn der Kerzenstein hellbraun oder grau ist, ist der Motor richtig eingestellt. Eine schwarze Schicht am Kerzenstein weist normalerweise auf einen schmutzigen Luftfilter hin.

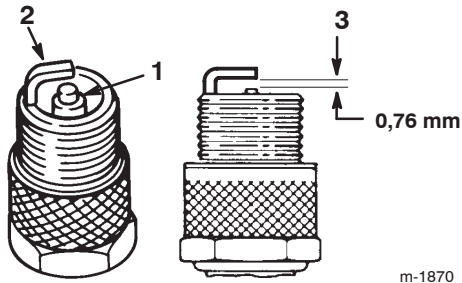


Bild 27

1. Kerzenstein der mittleren Elektrode
2. Seitliche Elektrode
3. Elektrodenabstand (nicht maßstabsgetreu)

Wichtig Reinigen Sie die Zündkerze nie. Tauschen Sie die Zündkerze immer aus, wenn sie eine schwarze Beschichtung, abgenutzte Elektroden, einen öligen Film oder Sprünge aufweist.

2. Prüfen Sie den Abstand zwischen den mittleren und seitlichen Elektroden (Bild 27) und biegen die seitliche Elektrode bei falschem Abstand zurecht.

Einbauen der Zündkerze

1. Montieren Sie die Zündkerze und die Metallscheibe. Achten Sie darauf, dass der Elektrodenabstand richtig eingestellt ist.
2. Ziehen Sie die Kerze mit 20,4 Nm an.
3. Stecken Sie den Zündkerzenstecker wieder auf die Zündkerze auf (Bild 26).
4. Schließen Sie die Motorhaube.

Entleeren des Kraftstofftanks

Entleeren Sie den Kraftstofftank, wenn Sie den Traktor für mehr als 30 Tage nicht verwenden.



Gefahr



Benzin ist unter bestimmten Bedingungen extrem leicht entflammbar und hochexplosiv. Feuer und Explosionen durch Benzin können Verbrennungen und Sachschäden verursachen.

- Lassen Sie das Benzin aus dem Kraftstofftank ab, wenn der Motor kalt ist. Tun Sie das im Freien auf einem freien Platz. Wischen Sie verschüttetes Benzin auf.
- Rauchen Sie beim Ablassen von Benzin nie und halten dieses von offenen Flammen und aus Bereichen fern, in denen Benzindämpfe durch Funken entzündet werden könnten.

1. Stellen Sie den Traktor so ab, dass die linke Vorderseite etwas tiefer liegt als die rechte, damit sichergestellt wird, dass der Kraftstofftank vollständig geleert wird.
2. Kuppeln Sie den Zapfwellenantrieb (ZWA) aus.
3. Aktivieren Sie die Feststellbremse.
4. Stellen Sie den Motor ab und warten Sie, bis alle beweglichen Teile zum Stillstand gekommen sind.
5. Ziehen Sie den Zündschlüssel ab.
6. Schließen Sie den Kraftstoffhahn vorne unter dem Kraftstofftank.
7. Lockern Sie die Schlauchklemme am Kraftstofffilter und schieben Sie sie an der Kraftstoffleitung weg vom Kraftstofffilter (Bild 28).

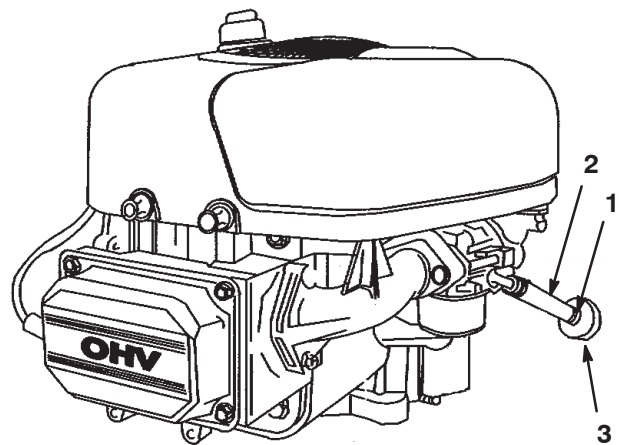


Bild 28

1. Schlauchklemme
2. Kraftstoffleitung
3. Kraftstofffilter

8. Ziehen Sie die Kraftstoffleitung vom Kraftstofffilter (Bild 28).
9. Öffnen Sie den Kraftstoffhahn und lassen Sie den Kraftstoff in einen Benzinkanister oder ein Auffanggefäß ablaufen.

Hinweis: Jetzt ist der beste Zeitpunkt für das Einsetzen eines neuen Kraftstofffilters, weil der Kraftstofftank leer ist.

10. Bringen Sie die Kraftstoffleitung am -filter an.
11. Schieben Sie die Schlauchklemme ganz an den Kraftstofffilter heran, um die Kraftstoffleitung zu befestigen (Bild 28).

Austauschen des Kraftstofffilters

Tauschen Sie den Kraftstofffilter alle 100 Betriebsstunden oder mindestens einmal pro Jahr aus. Tauschen Sie den Kraftstofffilter am besten aus, wenn der Tank leer ist (Bild 28). Bauen Sie nie einen verschmutzten Filter wieder ein, wenn Sie diesen aus der Kraftstoffleitung entfernt haben.

1. Stellen Sie den Traktor auf ebenem Gelände ab.
2. Kuppeln Sie den Zapfwellenantrieb (ZWA) aus.
3. Aktivieren Sie die Feststellbremse.
4. Stellen Sie den Motor ab und warten Sie, bis alle beweglichen Teile zum Stillstand gekommen sind.
5. Ziehen Sie den Zündschlüssel ab.
6. Schließen Sie den Kraftstoffhahn (Bild 29).

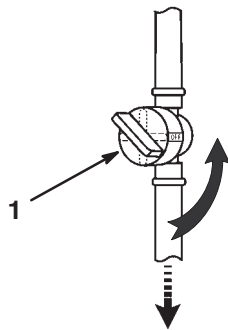


Bild 29

1. Kraftstoffhahn

7. Drücken Sie die Enden der Schlauchklemmen zusammen und schieben diese weg vom Kraftstofffilter (Bild 28).
8. Entfernen Sie den Kraftstofffilter aus der Kraftstoffleitung.

9. Montieren Sie den neuen Kraftstofffilter und bewegen Sie die Klemmen näher an den Filter heran.
10. Öffnen Sie den Kraftstoffhahn.

Warten des Luftfilters

Reinigen und ölen Sie den Schaumeinsatz alle 25 Betriebsstunden. Tauschen Sie den Papiereinsatz alle 100 Betriebsstunden oder mindestens einmal pro Jahr aus.

Hinweis: Warten Sie den Luftfilter beim Einsatz der Maschine unter besonders staubigen oder sandigen Umständen häufiger.

1. Stellen Sie den Traktor auf ebenem Gelände ab.
2. Kuppeln Sie den Zapfwellenantrieb (ZWA) aus.
3. Aktivieren Sie die Feststellbremse.
4. Stellen Sie den Motor ab und warten Sie, bis alle beweglichen Teile zum Stillstand gekommen sind.
5. Ziehen Sie den Zündschlüssel ab.

Ausbauen von Schaum- und Papiereinsätzen

1. Reinigen Sie den Bereich um den Luftfilter herum, um zu verhindern, dass Schmutz in den Motor fällt und Schäden verursacht.
2. Ziehen Sie den Griff an der Luftfilterabdeckung hoch und drehen Sie ihn in Richtung des Motors (Bild 30).

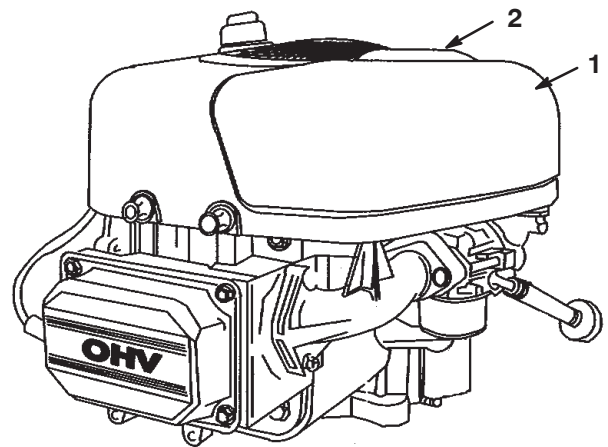


Bild 30

1. Luftfilterabdeckung
2. Griff – Luftfilterabdeckung

3. Entfernen Sie die Luftfilterabdeckung.

4. Schieben Sie den Papier- und den Schaumeinsatz vorsichtig vom Gebläsegehäuse herunter (Bild 31).

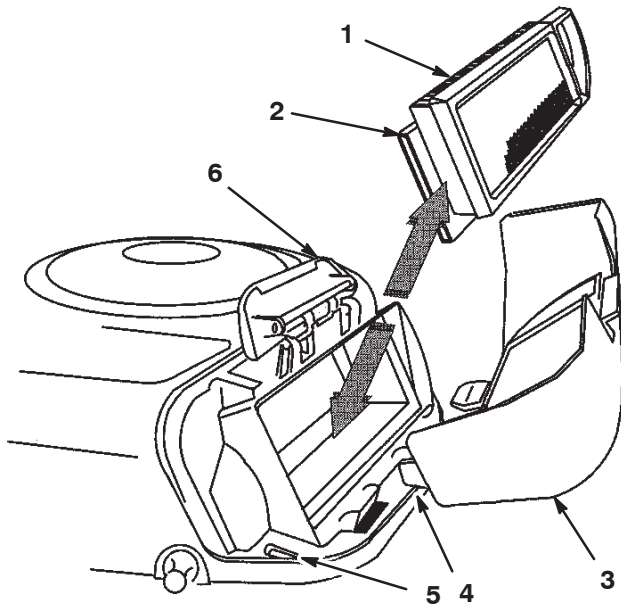


Bild 31

- | | |
|------------------------|-------------------|
| 1. Papiereinsatz | 4. Nase |
| 2. Schaumeinsatz | 5. Schlitz |
| 3. Luftfilterabdeckung | 6. Gebläsegehäuse |

Reinigung der Schaum- und Papiereinsätze

Schaumeinsatz

1. Waschen Sie den Schaumeinsatz mit Flüssigseife und warmem Wasser und spülen Sie ihn gründlich aus.
2. Drücken Sie den Einsatz in einem sauberen Lappen aus, um ihn zu trocknen.

Hinweis: Ölen Sie das Schaumeinsatz nicht ein.

Wichtig Tauschen Sie den Schaumeinsatz aus, wenn er beschädigt oder angerissen ist.

Papiereinsatz

1. Klopfen Sie den Papiereinsatz leicht auf eine flache Unterlage, um Staub und Schmutz zu beseitigen.
2. Untersuchen Sie den Einsatz auf Risse, einen öligen Film und Schäden an der Gummidichtung.

Wichtig Reinigen Sie den Papiereinsatz nie mit Druckluft oder Flüssigkeiten wie Lösungsmittel, Benzin oder Kerosin. Tauschen Sie den Papiereinsatz aus, wenn er beschädigt ist oder nicht gründlich genug gereinigt werden kann.

Einsetzen der Schaum- und Papiereinsätze

Wichtig Lassen Sie den Motor zur Vermeidung von Motorschäden nie ohne eingesetzten Schaum- und Papierluftfilter laufen.

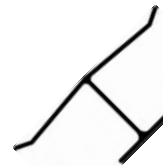
1. Schieben Sie den Papier- und den Schaumeinsatz vorsichtig in das Luftfiltergehäuse.

Hinweis: Achten Sie darauf, dass die Gummidichtung flach am Luftfiltergehäuse anliegt.

2. Fluchten Sie die Nasen des Luftfilterdeckels mit den Schlitten im Gebläsegehäuse aus (Bild 31). Haken Sie den Griff in die Abdeckung ein und drücken auf den Griff, um diesen einzurasten.

Warten der Messer

Das Stierhorn-Logo von Toro ist eine eingetragene Marke von The Toro Company. Das Logo identifiziert die Komponente, auf dem es steht, als Toro Originalteil. Echte Schnitmesser von Toro enthalten das unten abgebildete Logo.



Hinweis: Bestimmen Sie die linke und rechte Seite der Maschine anhand der üblichen Einsatzposition.

Halten Sie, damit eine optimale Schnittqualität sichergestellt wird, die Schnitmesser scharf. Sie sollten immer Ersatzmesser zur Hand haben, um das Schärfen und den Ersatz der Messer komfortabler ausführen zu können.



Gefahr



Abgenutzte oder beschädigte Messer können zerbrechen. Herausgeschleuderte Messerstücke können den Fahrer oder Unbeteiligte treffen, was zu schweren Verletzungen oder zum Tod führen kann.

- Prüfen Sie die Messer regelmäßig auf Abnutzung oder Beschädigungen.
- Tauschen Sie abgenutzte und beschädigte Messer aus.

Prüfen der Messer

1. Bauen Sie das Mähwerk aus; siehe „Entfernen des Mähwerks“ auf Seite 34.
2. Untersuchen Sie die Schnittkanten (Bild 32). Bauen Sie, wenn die Kanten nicht scharf sind oder Kerben aufweisen, die Schnittmesser aus und schärfen Sie sie; siehe „Schärfen der Messer“ auf Seite 33.

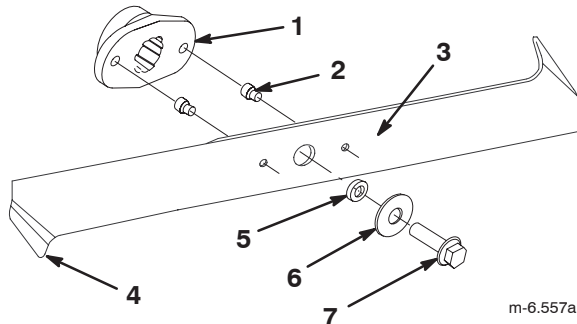


Bild 32

- | | |
|-------------------|-----------------|
| 1. Messerantrieb | 5. Distanzstück |
| 2. Schelbolze (2) | 6. Scheibe |
| 3. Messer | 7. Schraube |
| 4. Gebogene Kante | |

3. Prüfen Sie die Schnittmesser, insbesondere die gebogenen Kanten (Bild 32). Montieren Sie neue Messer, wenn Sie eine Abnutzung oder Beschädigung dieses Bereichs feststellen.
4. Ersetzen Sie die Scherbolzen sofort, wenn Sie gebrochen sind (Bild 32).

Wichtig Wenn die Scherbolzen gebrochen sind, kann der Mähwerkriemen beschädigt werden. Prüfen Sie den Riemen; siehe „Einstellen des Messertreibriemens“ auf Seite 35.

Entfernen des Messers

1. Bauen Sie das Mähwerk aus; siehe „Entfernen des Mähwerks“ auf Seite 34.
2. Drehen Sie den Rasenmäher vorsichtig um.
3. Entfernen Sie die Messerschrauben, Scheiben und Messer (Bild 32). Sie können einen Holzklötz zwischen das Schnittmesser und das Mähwerk keilen, um das Schnittmesser beim Entfernen der Schraube zu blockieren.

Hinweis: Das rechte Schnittmesser hat eine Schraube mit Linksgewinde.

4. Prüfen Sie alle Teile und ersetzen Sie alle abgenutzten oder beschädigten Teile.

Schärfen der Messer

1. Schärfen Sie die Schnittkante an beiden Enden des Schnittmessers mit einer Feile (Bild 33). Behalten Sie den ursprünglichen Winkel bei. Das Messer bleibt ausgewuchtet, wenn Sie die gleiche Menge Metall von beiden Schnittkanten entfernen.



Bild 33

1. Schärfen Sie im ursprünglichen Winkel.
2. Überprüfen Sie die Auswuchtung jedes Messers auf einer Ausgleichsmaschine (Bild 34). Wenn das Schnittmesser in seiner horizontalen Position bleibt, ist es ausgewuchtet und kann wieder verwendet werden. Feilen Sie, wenn das Schnittmesser nicht ausgewuchtet ist, an der Rückseite des Messers etwas Metall ab. Wiederholen Sie diesen Vorgang, bis das Messer ausgewuchtet ist.

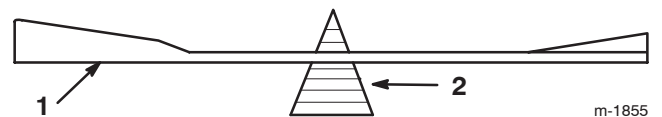


Bild 34

1. Messer
2. Ausgleichsmaschine

Einbauen der Messer

1. Montieren Sie die Schnittmesser, Scheiben und Messerschrauben (Bild 32).

Wichtig Die gebogenen Kanten der Schnittmesser müssen zur Oberseite des Mähwerks zeigen, um einen guten Schnitt sicherzustellen.

2. Richten Sie die Schnittmesser in einem Winkel von 90° zueinander aus (Bild 35).

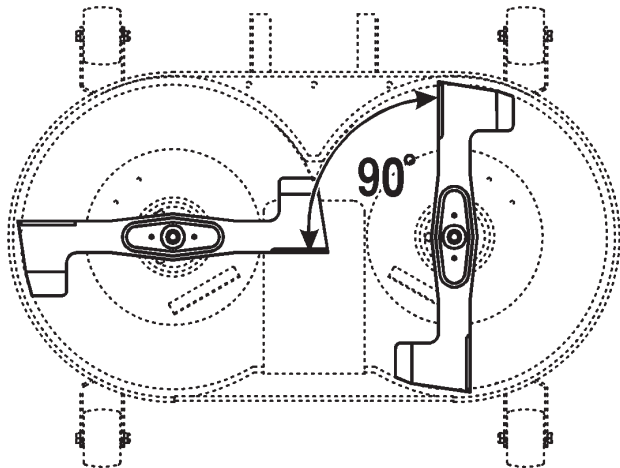


Bild 35

3. Ziehen Sie die Messerschrauben mit 50 Nm an.

Entfernen des Mähwerks

1. Stellen Sie den Traktor auf ebenem Gelände ab.
2. Kuppeln Sie den Zapfwellenantrieb (ZWA) aus.
3. Aktivieren Sie die Feststellbremse.
4. Stellen Sie den Motor ab und warten Sie, bis alle beweglichen Teile zum Stillstand gekommen sind.
5. Ziehen Sie den Zündschlüssel ab.
6. Klemmen Sie das Zündkabel von der Zündkerze ab.
7. Stellen Sie den Schnitthöhenhebel in seine niedrigste Stellung.
8. Ziehen Sie den Spannarm nach innen. Nehmen Sie den Keilriemen von der Scheibe ab (Bild 36).

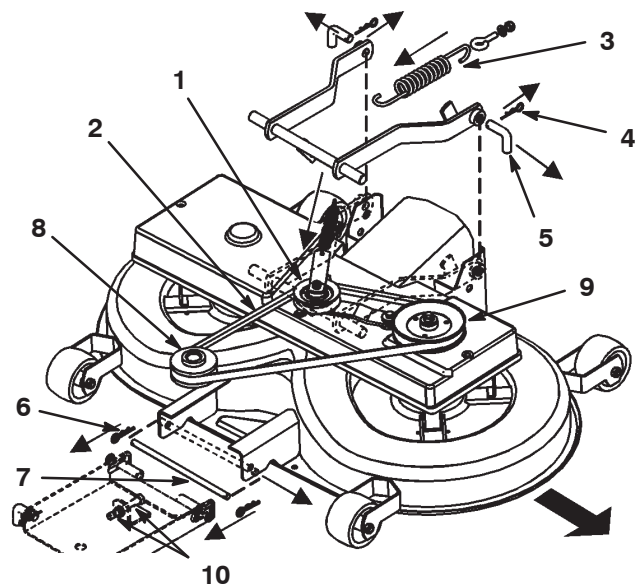


Bild 36

- | | |
|------------------------------------|---|
| 1. Antriebsscheibe und Antriebsarm | 8. Motorriemenscheibe |
| 2. Keilriemen | 9. Keilriemenscheibe |
| 3. Befestigungsfeder | 10. Vordere Aufhängung – M12-Muttern |
| 4. Hintere Splintclips | 11. Zuschaltbares Kollektieren (nicht abgebildet) |
| 5. Hintere Stifte | |
| 6. Vordere Splintclips | |
| 7. Vorderer Stift | |

Hinweis: Das zuschaltbare Kollektieren ist aus Übersichtsgründen nicht abgebildet.

9. Nehmen Sie die Feder vom Schalthebel ab (Bild 36).
10. Entfernen Sie das Mähwerk vom Kanal. Heben Sie den Kanal hierfür von den zwei geschweißten Stiften ab und ziehen Sie ihn ungefähr 10 cm nach hinten. Befestigen Sie den Kanal, damit er nicht runterfällt.
11. Entfernen Sie die zwei Splintclips von den zwei hinteren Stiften und nehmen Sie die Stifte ab (Bild 36).
Hinweis: Für das Entfernen des zweiten Stifts benötigen Sie ggf. eine Zange.
12. Entfernen Sie den Splintclip vom vorderen Stift und nehmen Sie den Stift ab (Bild 36).
13. Entfernen Sie den Keilriemen von der Motorscheibe (Bild 36).
14. Schieben Sie das Mähwerk unter dem Traktor heraus.

Montieren des Mähwerks

Führen Sie das Verfahren für den Ausbau des Mähwerks auf Seite 34 in umgekehrter Reihenfolge aus.

Einstellen des Messertreibriemens

Stellen Sie den Messertreibriemen nach den ersten 20 Betriebsstunden und dann nach jeweils 50 Betriebsstunden ein.

1. Bauen Sie das Mähwerk aus; siehe „Entfernen des Mähwerks“ auf Seite 34.

Hinweis: Sie müssen das Mähwerk ausbauen, um den Messerantriebsriemen ordnungsgemäß einzustellen.

2. Entfernen Sie den Keilriemen und den Antriebsarm (Bild 36).
3. Entfernen Sie die Riemenabdeckung.
4. Lösen Sie die zwei Sechskantmutter auf der Antriebsscheibe (Bild 37).

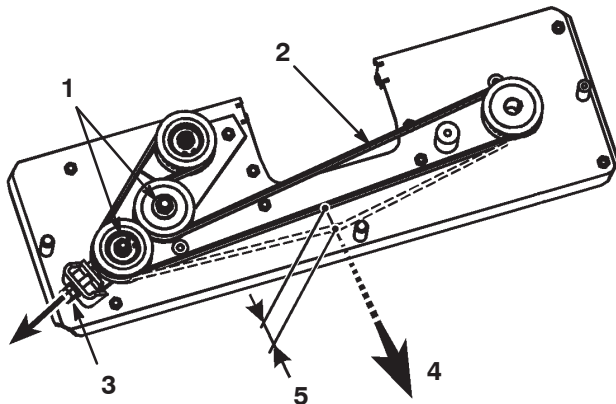


Bild 37

Ansicht von oben

- | | |
|--------------------|------------------|
| 1. Sechskantmutter | 4. 30 N Spannung |
| 2. Mähwerkriemen | 5. 5 mm |
| 3. M10-Mutter | |

5. Stellen Sie die M10-Mutter so ein, dass sich der Riemen 5 mm mit einer Spannung von 30 N durchbiegt (Bild 37).
6. Drehen Sie den Riemen um drei Umdrehungen.
7. Prüfen Sie die Riemen Spannung und stellen Sie diese ggf. ein.
8. Ziehen Sie die zwei Sechskantmutter auf der Antriebsscheibe an.
9. Bauen Sie das Mähwerk ein; siehe „Einbauen des Mähwerks“ auf Seite 35.

Einstellen der Höheneinstellkabelstange

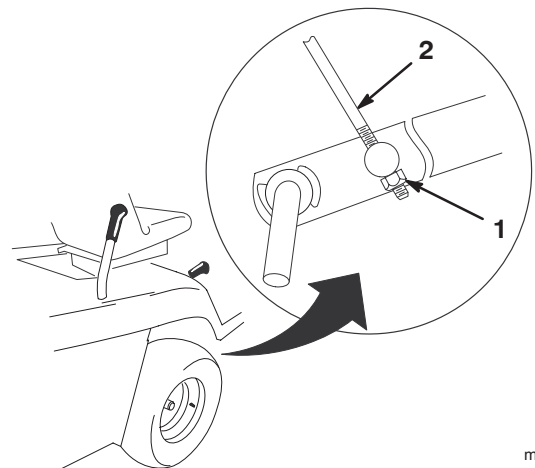
Prüfen Sie die Schnittmesserneigung in Längsrichtung nach jeweils 100 Stunden, oder wenn Sie das Mähwerk einbauen. Stellen Sie vor dem Nivellieren des Mähwerks den Luftdruck der Vorder- und Hinterreifen auf den empfohlenen Wert ein; siehe „Prüfen des Reifendrucks“ auf Seite 25. Stellen Sie die Nivellierung ein, wenn das Mähwerk vorne nicht 4 bis 11 mm tiefer als hinten ist.

1. Stellen Sie den Traktor auf ebenem Gelände ab.
2. Kuppeln Sie den Zapfwellenantrieb (ZWA) aus.
3. Aktivieren Sie die Feststellbremse.
4. Stellen Sie den Motor ab und warten Sie, bis alle beweglichen Teile zum Stillstand gekommen sind.
5. Ziehen Sie den Zündschlüssel ab.
6. Klemmen Sie das Zündkabel von der Zündkerze ab.
7. Drehen Sie den unteren Stift der Einstellung für die vordere Aufhängung in die untere Stellung der geschlitzten Löcher. Stellen Sie hierfür die 2 Mutter (M12) an der vorderen Aufhängung ein (Bild 36).

8. Stellen Sie den Schnitthöhenhebel auf die Stellung 1.

Hinweis: Die Mähwerkvorderräder müssen auf dem Boden bleiben.

9. Stellen Sie die M8-Sicherungsmutter am Ende der Höheneinstellungsstange so ein, dass die Stange etwas angespannt ist (Bild 38).



m-4935

Bild 38

- | | |
|------------------------|----------------------------|
| 1. M8-Sicherungsmutter | 2. Höheneinstellungsstange |
|------------------------|----------------------------|

Warten des Heckfangsystems

Entfernen des Heckfangsystems

1. Kippen Sie das Heckfangsystem mit beiden Händen nach vorne (Bild 39).

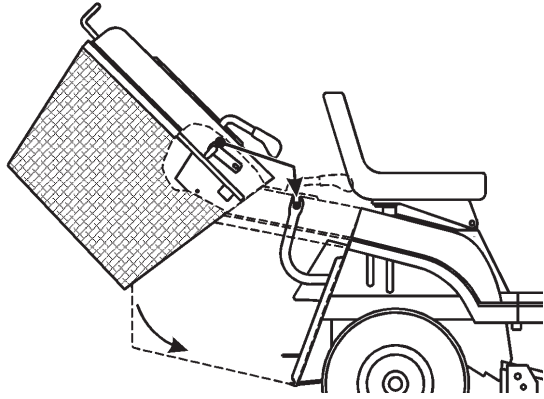


Bild 39

2. Schieben Sie das Heckfangsystem vorsichtig nach hinten von den Stützschielen.

Einbauen des Heckfangsystems

1. Heben Sie das Heckfangsystem mit beiden Händen an.
2. Kippen Sie das Heckfangsystem ungefähr 40 Grad nach vorne. Schieben Sie es dann auf die Stützschielen hinten am Traktor (Bild 39).

Hinweis: Achten Sie darauf, dass der Pfeil oben am Heckfangsystem mit dem Pfeil am Traktor ausgerichtet ist. Das Mähwerk funktioniert nicht, wenn das Heckfangsystem nicht eingebaut ist.

Reinigen des Heckfangsystems und des Tunnels

Wenn die Löcher im Heckfangsystem mit Schmutz und Gras verstopft sind, oder wenn der Sensor für den Füllstand des Heckfangsystems verschmutzt ist, muss das Heckfangsystem gesäubert werden.

1. Kuppeln Sie den Zapfwellenantrieb (ZWA) aus.
2. Aktivieren Sie die Feststellbremse.
3. Stellen Sie den Motor ab und warten Sie, bis alle beweglichen Teile zum Stillstand gekommen sind.
4. Ziehen Sie den Zündschlüssel ab.
5. Nehmen Sie das Heckfangsystem ab; siehe „Entfernen des Heckfangsystems“ auf Seite 36.
6. Reinigen Sie den Korb des Heckfangsystems mit einem Hochdruckreiniger.
7. Wischen Sie den Bereich um den Sensor für den Füllstand des Grasfangkorbs ab.
8. Achten Sie darauf, dass das zuschaltbare Kollektieren im Kollektiermodus ist. Reinigen Sie dann die Innenseite des Kanals bis zum Mähwerk.
9. Montieren Sie das Heckfangsystem; siehe „Einbauen des Heckfangsystems“ auf Seite 36.

Hinweis: Lassen Sie den Korb gründlich trocknen, bevor Sie ihn erneut einbauen.

Reinigen und Einlagern des Traktors

1. Kuppeln Sie den Zapfwellenantrieb (ZWA) aus.
 2. Aktivieren Sie die Feststellbremse.
 3. Stellen Sie den Motor ab und warten Sie, bis alle beweglichen Teile zum Stillstand gekommen sind.
 4. Ziehen Sie den Zündschlüssel ab.
 5. Entfernen Sie das Heckfangsystem und reinigen Sie es, siehe „Heckfangsystem“ auf Seite 36.
 6. Entfernen Sie Schnittgut und Schmutz von allen äußeren Teilen des Traktors, insbesondere vom Motor. Entfernen Sie Schmutz und Häcksel außen an den Zylinderkopfrippen des Motors und am Gebläsegehäuse.
- Wichtig** Sie können den Traktor mit einem milden Reinigungsmittel und Wasser waschen. Waschen Sie den Traktor nie mit einem Hochdruckreiniger. Durch hohen Wasserdruck kann die E-Anlage beschädigt und das Fett an den Reibungsstellen weggespült werden. Vermeiden Sie überflüssiges Wasser, insbesondere in der Nähe des Armaturenbretts, der Lampen, des Motors und der Batterie.
7. Prüfen Sie die Bremsen; siehe „Bremsen“ auf Seite 24.
 8. Warten Sie den Luftfilter. Siehe „Warten des Luftfilters“ auf Seite 31.
 9. Fetten Sie den Rahmen ein. Siehe „Einfetten und Schmieren des Traktors“ auf Seite 25.
 10. Wechseln Sie das Motoröl und den -filter; siehe „Warten des Motoröls“ auf Seite 23.
 11. Prüfen Sie den Reifendruck. Siehe „Prüfen des Reifendrucks“ auf Seite 25.
 12. Bereiten Sie den Traktor für eine Einlagerung, die länger als 30 Tage dauert, folgendermaßen vor:
 - A. Füllen Sie einen Stabilisator auf Ölbasis gemäß der Anweisungen des Stabilisatorherstellers in den Kraftstofftank ein. Verwenden Sie **keinen Stabilisator auf Alkoholbasis (Ethanol oder Methanol)**.
- Hinweis:** Ein Stabilisator wirkt am effektivsten, wenn er frischem Benzin beigemischt und ständig verwendet wird.
- B. Lassen Sie den Motor fünf Minuten lang laufen, um den so aufbereiteten Kraftstoff in der Kraftstoffanlage zu verteilen.
 - C. Stellen Sie den Motor ab, lassen ihn abkühlen und lassen Sie den Kraftstoff aus dem Tank ab. Siehe „Entleeren des Kraftstofftanks“ auf Seite 30.
 - D. Starten Sie den Motor und lassen Sie ihn laufen, bis er abstellt.

- E. Betätigen Sie den Choke oder die Kaltstarthilfe.
- F. Starten Sie den Motor und lassen ihn laufen, bis er nicht mehr anspringt.
- G. Entsorgen Sie das Altöl entsprechend den örtlich geltenden Vorschriften.
- H. Schließen Sie den Kraftstoffhahn.

Wichtig Lagern Sie stabilisiertes Benzin nicht länger als 90 Tage ein.

13. Entfernen und prüfen Sie die Zündkerze; siehe „Warten der Zündkerze“ auf Seite 29. Gießen Sie bei abmontierter Zündkerze zwei Esslöffel Motoröl in die Zündkerzenöffnung. Lassen Sie dann den Motor mit dem Elektrostarter an, um das Öl im Zylinder zu verteilen. Setzen Sie die Zündkerze wieder ein, aber setzen Sie den Zündkerzenstecker nicht auf.
 14. Klemmen Sie das Minuskabel von der Batterie ab. Reinigen Sie die Batterie und -pole. Prüfen Sie den Säurestand und laden Sie die Batterie voll auf; siehe „Warten der Batterie“ auf Seite 27. Halten Sie das Minuskabel während der Einlagerung von der Batterie abgeklemmt.
- Wichtig** Die Batterie muss ganz geladen sein, damit sie bei Temperaturen unter 0°C nicht einfriert und beschädigt werden kann. Sie können eine vollständig aufgeladene Batterie ohne erneutes Aufladen den ganzen Winter über einlagern.
15. Prüfen Sie alle Muttern und Schrauben und ziehen diese bei Bedarf an. Reparieren Sie alle beschädigten und defekten Teile oder wechseln sie aus.
 16. Bessern Sie Lackschäden mit Lack aus, den Sie von Ihrem Toro Vertragshändler beziehen können.
 17. Lagern Sie den Traktor in einer sauberen, trockenen Garage oder an einem anderen geeigneten Ort ein. Ziehen Sie den Zünd- und den KeyChoice-Schlüssel und bewahren beide an einem sicheren Ort auf, den Sie sich gut merken können. Decken Sie den Traktor ab, damit er geschützt ist und nicht verstaubt.

Fehlersuche und -behebung

Problem	Mögliche Ursachen	Behebungsmaßnahme
Der Anlasser läuft nicht.	<ol style="list-style-type: none"> 1. Der Zapfwellenantrieb (ZWA) ist eingekuppelt. 2. Die Feststellbremse ist nicht aktiviert. 3. Die Batterie ist leer. 4. Elektrische Anschlüsse sind korrodiert oder locker. 5. Eine Sicherung ist durchgebrannt. 6. Ein Relais oder Schalter ist defekt. 	<ol style="list-style-type: none"> 1. Stellen Sie das Zapfwellenantriebshandrad (ZWA) auf die Stellung „Auskuppeln“. 2. Aktivieren Sie die Feststellbremse. 3. Laden Sie die Batterie. 4. Überprüfen Sie die elektrischen Anschlüsse auf guten Kontakt hin. 5. Tauschen Sie die Sicherung aus. 6. Setzen Sie sich dann mit Ihrem Toro Vertragshändler in Verbindung.
Der Motor wird zu heiß.	<ol style="list-style-type: none"> 1. Der Motor wird zu stark belastet. 2. Es befindet sich zu wenig Öl im Kurbelgehäuse. 3. Die Kühlrippen und Luftwege unter dem Gebläsegehäuse sind verstopft. 	<ol style="list-style-type: none"> 1. Reduzieren Sie die Fahrgeschwindigkeit. 2. Füllen Sie Öl nach. 3. Entfernen Sie die Verstopfungen von den Kühlrippen und aus den Luftwegen.
Der Traktor fährt nicht.	<ol style="list-style-type: none"> 1. Der Antriebshebel steht auf Schieben. 2. Der Fahrtriebsriemen ist abgenutzt, locker oder gerissen. 3. Der Fahrtriebsriemen ist von der Riemenscheibe gerutscht. 	<ol style="list-style-type: none"> 1. Schieben Sie den Antriebshebel in die Einsatzposition. 2. Setzen Sie sich dann mit Ihrem Toro Vertragshändler in Verbindung. 3. Setzen Sie sich dann mit Ihrem Toro Vertragshändler in Verbindung.

Problem	Mögliche Ursachen	Behebungsmaßnahme
Der Motor springt nicht an, springt nur schwer an oder stellt ab.	<ol style="list-style-type: none"> 1. Der Fahrer sitzt nicht auf dem Sitz. 2. Der Kraftstofftank ist leer. 3. Der Luftfilter ist verschmutzt. 4. Das Zündkabel ist locker oder nicht an die Kerze angeschlossen. 5. Die Zündkerze weist Einkerbungen auf, ist verrußt oder hat den falschen Elektrodenabstand. 6. Der Choke schließt sich nicht. 7. Der Kraftstofffilter ist verschmutzt. 8. Die Leerlaufdrehzahl ist zu niedrig, oder Sie fahren mit einem falschen Gemisch. 9. Es befindet sich Schmutz, Wasser oder zu alter Kraftstoff in der Kraftstoffanlage. 10. Der Kraftstoffhahn ist geschlossen. 	<ol style="list-style-type: none"> 1. Nehmen Sie auf dem Sitz Platz. 2. Betanken Sie die Maschine mit Benzin. 3. Reinigen Sie den Luftfiltereinsatz oder tauschen ihn aus. 4. Bringen Sie den Stecker an der Zündkerze an. 5. Installieren Sie eine neue Zündkerze mit dem richtigen Elektrodenabstand. 6. Stellen Sie den Gaszug ein. 7. Tauschen Sie den Kraftstofffilter aus. 8. Stellen Sie die Leerlaufdrehzahl und das Gemisch ein. 9. Setzen Sie sich dann mit Ihrem Toro Vertragshändler in Verbindung. 10. Öffnen Sie den Kraftstoffhahn.
Der Motor verliert an Leistung.	<ol style="list-style-type: none"> 1. Der Motor wird zu stark belastet. 2. Der Luftfilter ist verschmutzt. 3. Es befindet sich zu wenig Öl im Kurbelgehäuse. 4. Die Kühlrippen und Luftwege unter dem Gebläsegehäuse sind verstopft. 5. Die Zündkerze weist Einkerbungen auf, ist verschmutzt oder hat den falschen Elektrodenabstand. 6. Die Entlüftungsöffnung im Tankdeckel ist verstopft. 7. Der Kraftstofffilter ist verschmutzt. 8. Es befindet sich Schmutz, Wasser oder zu alter Kraftstoff in der Kraftstoffanlage. 	<ol style="list-style-type: none"> 1. Reduzieren Sie die Fahrgeschwindigkeit. 2. Reinigen Sie den Luftfiltereinsatz. 3. Füllen Sie Öl nach. 4. Entfernen Sie die Verstopfungen von den Kühlrippen und aus den Luftwegen. 5. Installieren Sie eine neue Zündkerze mit dem richtigen Elektrodenabstand. 6. Reinigen Sie den Tankdeckel oder wechseln ihn aus. 7. Tauschen Sie den Kraftstofffilter aus. 8. Setzen Sie sich dann mit Ihrem Toro Vertragshändler in Verbindung.

Problem	Mögliche Ursachen	Behebungsmaßnahme
Es kommt zu ungewöhnlichen Vibrationen.	<ol style="list-style-type: none"> 1. Die Schnittmesser sind verbogen oder nicht ausgewuchtet. 2. Die Messerbefestigungsschrauben sind locker. 3. Die Motorbefestigungsschrauben sind locker. 4. Die Motorriemenscheibe, Spannscheibe oder Messerriemenscheibe ist locker. 5. Die Motorriemenscheibe ist beschädigt. 6. Der Messertreibriemen ist defekt. 	<ol style="list-style-type: none"> 1. Montieren Sie neue Messer. 2. Ziehen Sie die Messerbefestigungsschrauben fest. 3. Ziehen Sie die Schrauben fest. 4. Ziehen Sie die zutreffende Riemenscheibe fest. 5. Setzen Sie sich dann mit Ihrem Toro Vertragshändler in Verbindung. 6. Bringen Sie einen neuen Schnittmessertreibriemen an.
Die Schnittmesser drehen sich nicht.	<ol style="list-style-type: none"> 1. Der Schnittmessertreibriemen ist abgenutzt, locker oder gerissen. 2. Der Schnittmessertreibriemen ist von der Riemenscheibe gerutscht. 3. Das Heckfangsystem ist nicht ordnungsgemäß eingesetzt. 	<ol style="list-style-type: none"> 1. Bringen Sie einen neuen Schnittmessertreibriemen an. 2. Bauen Sie den Messertreibriemen ein und stellen Sie die richtige Spannung ein. 3. Bauen Sie das Heckfangsystem ein.
Die Schnitthöhe ist unregelmäßig.	<ol style="list-style-type: none"> 1. Falscher Reifendruck. 2. Das Mähwerk ist nicht nivelliert. 3. Die Unterseite des Mähwerks ist schmutzig. 4. Die Messerbefestigungsschrauben sind locker. 5. Der Schnittmessertreibriemen hat eine falsche Spannung. 	<ol style="list-style-type: none"> 1. Stellen Sie den Reifendruck ein. 2. Stellen Sie die Höheneinstellkabelstange ein. 3. Reinigen Sie die Unterseite des Mähwerks. 4. Ziehen Sie die Messerbefestigungsschrauben fest. 5. Stellen Sie die richtige Spannung des Schnittmessertreibriemens ein.