



Kertakiinnitysarja

ProCore-käsittelijä

Mallinro: 09753—Sarjanro: 28000001 tai suurempi

Asennusohjeet

Irralliset osat

Tarkista alla olevasta taulukosta, että kaikki osat on toimitettu.

Ohjeet	Kuvaus	Määrä	Käyttökohde
1	Tappi	2	Asenna kannatinrunko
	Kuusiomutteri	2	
	Aluslaatta	2	
	Tukivarsi (oikea)	1	
	Tukivarsi (vasen)	1	
	Aluslaatta	2	
	Vastamutteri	4	
	Lukitussocka	2	
	Kiinnityslevy	1	
	Ruuvi (1/2 x 2 tuumaa)	8	
	Aluslaatat	16	
	Lukkomutterit (1/2 tuumaa)	8	
	Tappi	1	
	Lukitussocka	1	
	Tappi	1	
	Lukitussocka	1	
	Tappikokoonpano	1	
	Ruuvi (1/2 x 1-3/4 tuumaa)	4	
	Aluslaatat	8	
	Lukkomutterit (1/2 tuumaa)	4	
	Putken välikappale	4	
Kääntyvä kiinnike	1		
Aluslaatta	2		
Lukkomutteri (1 tuuma)	1		
2	Vetovarsi (oikea)	1	Asenna vetovarret
	Vetovarsi (vasen)	1	
	Merkitappi	2	
	Ruuvi (3/8 x 1-1/4 tuumaa)	2	
	Laippamutteri	2	
	Kiinnityskappale	1	
	Ruuvi (1/2 x 2-1/4 tuumaa)	4	
	Aluslaatta	8	
	Lukkomutteri	4	
3	Hinaustappi	2	Asenna ilmastusjätteen käsittelijä ilmastimeen
	Lukitussocka	2	

1

Kannatinrungon asennus

Vaiheeseen tarvittavat osat:

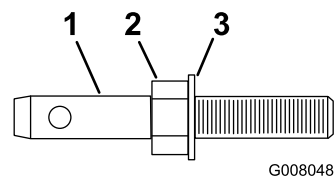
2	Tappi
2	Kuusiomutteri
2	Aluslaatta
1	Tukivarsi (oikea)
1	Tukivarsi (vasen)
2	Aluslaatta
4	Vastamutteri
2	Lukitussocka
1	Kiinnityslevy
8	Ruuvi (1/2 x 2 tuumaa)
16	Aluslaatat
8	Lukkomutterit (1/2 tuumaa)
1	Tappi
1	Lukitussocka
1	Tappi
1	Lukitussocka
1	Tappikokoonpano
4	Ruuvi (1/2 x 1-3/4 tuumaa)
8	Aluslaatat
4	Lukkomutterit (1/2 tuumaa)
4	Putken välikappale
1	Kääntyvä kiinnike
2	Aluslaatta
1	Lukkomutteri (1 tuuma)

Ohjeet

Huomaa: Jos ilmastin on kiinni ajoneuvossa, ilmastin on laskettava alas ja irrotettava ajoneuvosta.

1. Asenna tapit tukivarsiin seuraavasti:

- A. Kierrä kuusiomutteri kuhunkin tappiin (Kuva 1).
Asenna aluslaatta kuhunkin tappiin.

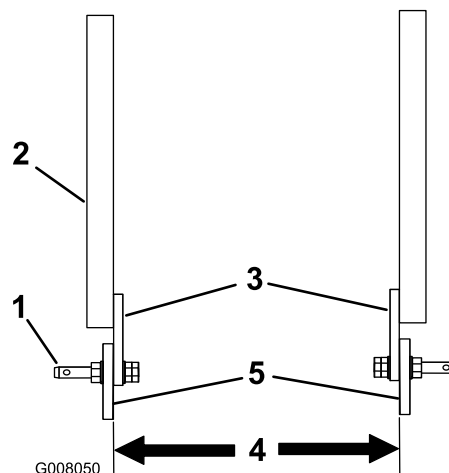


Kuva 1

1. Tappi
2. Kuusiomutteri
3. Aluslaatta

B. Määritä vetovarsien asennuskohdat seuraavasti:

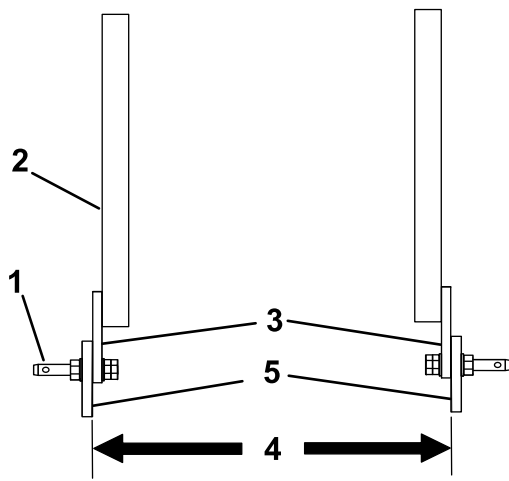
- Jos ilmastimen alempien kiinnityskielekkeiden väli on 52,7–57,5 cm (ProCore 660- ja 880-ilmastimet), asenna tapit tukivarsiin niin, että kiinnityskielekkeet jäävät sisäpuolelle. Katso Kuva 2.



Kuva 2

1. Tappikokoonpano
2. Tukivarsi
3. Kiinnityskielekkeet sisäpuolella
4. 52,7–57,5 cm
5. Ilmastimen kiinnityskielekkeet

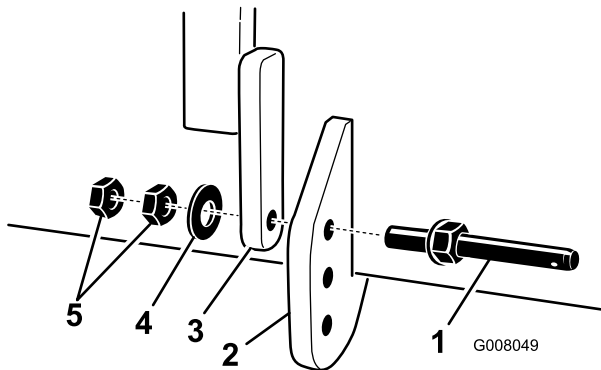
- Jos ilmastimen alempien kiinnityskielekkeiden väli on 66,7–71,4 cm (ProCore 864), asenna tapit tukivarsiin niin, että kiinnityskielekkeet jäävät ulkopuolelle. Katso Kuva 3.



Kuva 3

- | | |
|-------------------------------------|-----------------------------------|
| 1. Tappikokoonpano | 4. 66,7–71,4 cm |
| 2. Tukivarsi | 5. Ilmastimen kiinnityskielekkeet |
| 3. Kiinnityskielekkeet ulkopuolella | |

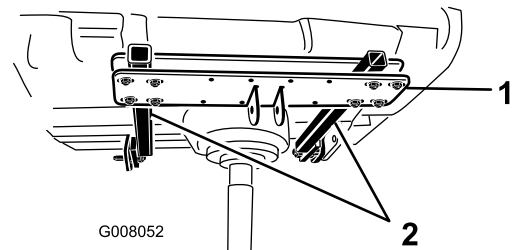
C. Asenna tappikokoonpanot tukivarsiin ja ilmastimen kiinnityskielekkeisiin aluslaatalle ja kahdella vastamutterilla (Kuva 4).



Kuva 4

- | | |
|--------------------------------|------------------|
| 1. Tappikokoonpano | 4. Aluslaatta |
| 2. Ilmastimen kiinnityskieleke | 5. Vastamutterit |
| 3. Tukivarsi | |

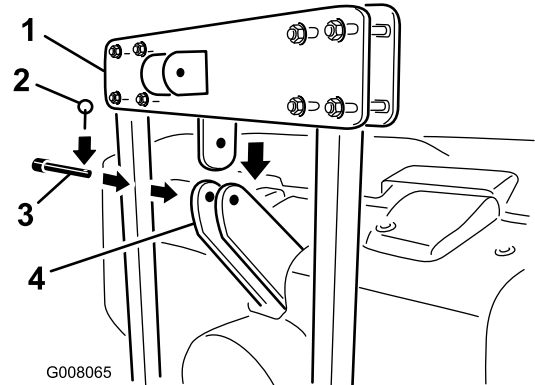
2. Asenna tukivarret löysästi kiinnityslevyyn kahdeksalla $1/2 \times 4$ tuuman ruuvilla, 16 aluslaatalle ja kahdeksalla lukkomutterilla. Sijoitusohje; katso Kuva 5.



Kuva 5

- | | |
|------------------|--------------|
| 1. Kiinnityslevy | 2. Tukivarsi |
|------------------|--------------|

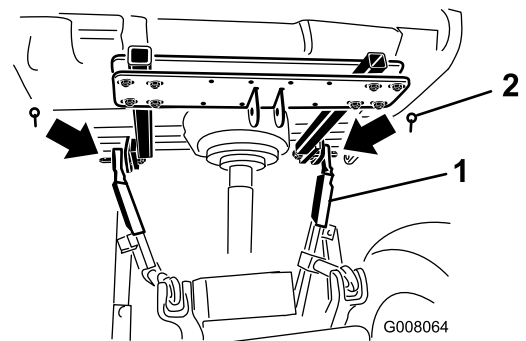
3. Kiinnitä kiinnityslevyn alempi kieleke ilmastimen kannattimeen tapilla ja lukitussockalla (Kuva 6).



Kuva 6

- | | |
|-------------------------|------------------------|
| 1. Alempi kiinnityslevy | 3. Lukitussocka |
| 2. Tappi | 4. Ilmastimen kannatin |

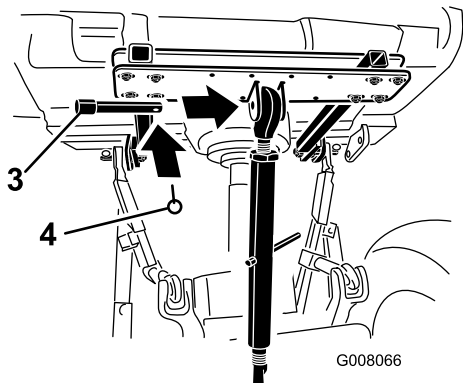
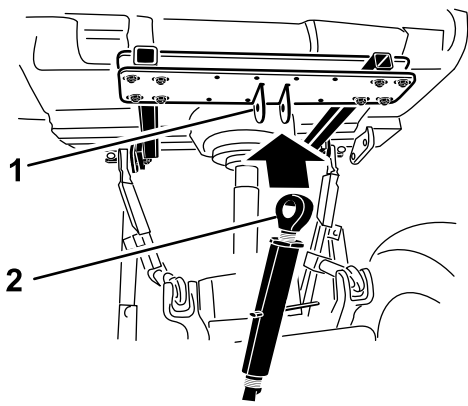
4. Kiristä mutterit, joilla kiinnityslevy on kiinnitetty tukiputkiin.
5. Työnnä oikea ja vasen alempi vetovarsi tappeihin ja kiinnitä lukitussockalla (Kuva 7).



Kuva 7

- | | |
|-----------------------|------------------|
| 1. Alemmat vetovarret | 2. Lukitussockat |
|-----------------------|------------------|

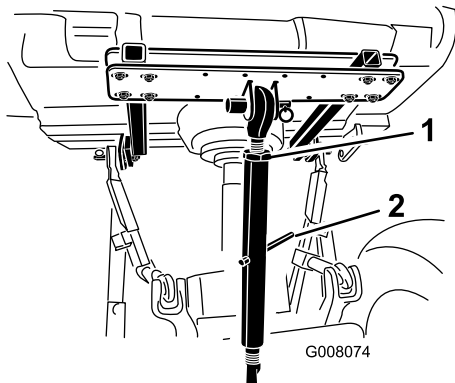
6. Asenna työntövarren ylempi silmukka kiinnityslevyn kielekkeeseen ja kiinnitä tapilla ja lukitussockalla (Kuva 8).



Kuva 8

- | | |
|---------------------------------|-----------------|
| 1. Kiinnityslevyn kieleke | 3. Tappi |
| 2. Työntövarren ylempi silmukka | 4. Lukitussokka |

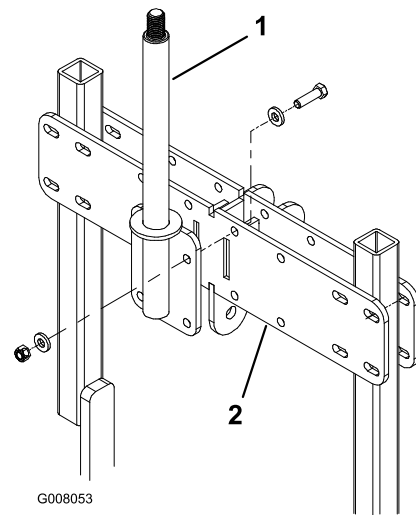
7. Kierrä säätökappaletta siten, että työntövarsi kiristyy (Kuva 9). Älä kiristä liikaa, ettei ilmastimen takaosa nouse irti maasta.



Kuva 9

- | | |
|-----------------|-----------------|
| 1. Lukkomutteri | 2. Säätökappale |
|-----------------|-----------------|

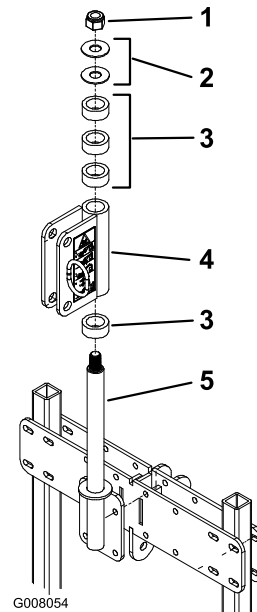
8. Lukitse työntövarsi oikeaan asentoon kiristämällä lukkomutteri (Kuva 9).
9. Asenna tappikokoonpano kiinnityslevyn taakse neljällä $1/2 \times 1-3/4$ tuuman ruuvilla, kahdeksalla aluslaattalla ja neljällä lukkomutterilla (Kuva 10). Käytä ProCore 880- ja ProCore 864 -ilmastimissa keskimmäistä kiinnityskohtaa ja 660-ilmastimessa sivukiinnityskohtaa. Katso Kuva 10.



Kuva 10

- | | |
|--------------------|------------------|
| 1. Tappikokoonpano | 2. Kiinnityslevy |
|--------------------|------------------|

10. Asenna putken välikappale ja kääntyvä kiinnike tappikokoonpanoon (Kuva 11).



Kuva 11

- | | |
|-----------------------|----------------------|
| 1. Lukkomutteri | 4. Kääntyvä kiinnike |
| 2. Aluslaatta | 5. Tappikokoonpano |
| 3. Putken välikappale | |

11. Asenna kolme putken välikappaletta ja kaksi aluslaattaa tappikokoonpanoon. Kiinnitä kokoonpano 1 tuuman lukkomutterilla (Kuva 11).

2

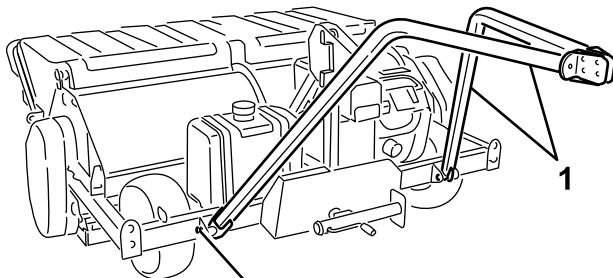
Vetovarsien asennus

Vaiheeseen tarvittavat osat:

1	Vetovarsi (oikea)
1	Vetovarsi (vasen)
2	Merkkitappi
2	Ruuvi (3/8 × 1-1/4 tuumaa)
2	Laippamutteri
1	Kiinnityskappale
4	Ruuvi (1/2 × 2-1/4 tuumaa)
8	Aluslaatta
4	Lukkomutteri

Ohjeet

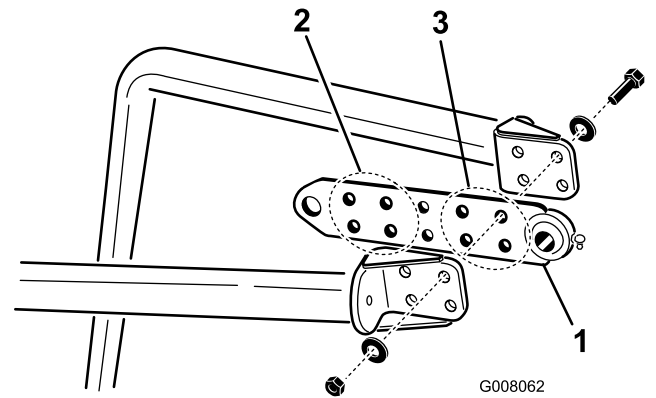
1. Asenna vetovarret ilmastusjätteen käsittelijän edessä oleviin kielekkeisiin merkkitaapeilla (Kuva 12). Kiinnitä merkkitaipit vetovarsiin 3/8 × 1-1/4 tuuman ruuveilla ja laippamuttereilla. Vetovarsien sijoitus, katso Kuva 12.



Kuva 12

1. Vetovarsi
2. Merkkitaappi

2. Asenna kiinnityskappale vetovarsien etupäiden väliin neljällä 1/2 × 2-1/4 tuuman ruuvilla, kahdeksalla aluslaattalla ja neljällä lukkomutterilla. Kiinnityskappaleen sijoitus, katso Kuva 13. Käytä 660-ilmastimessa etumaisia reikiä ja 864- ja 880-ilmastimissa takimaisia reikiä.



Kuva 13

1. Kiinnityskappale
2. 864- ja 880-ilmastimien reiät
3. 660-ilmastimen reiät

3

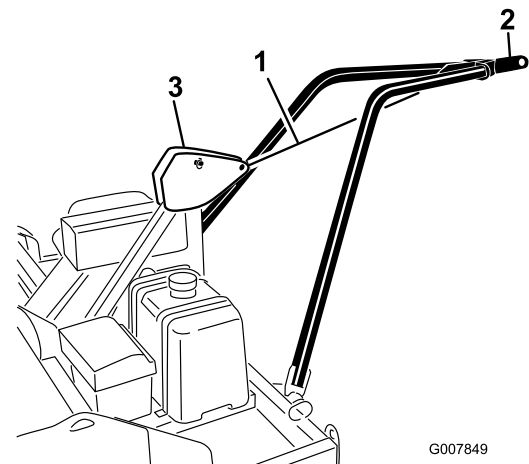
Ilmastusjätteen käsittelijän asennus ilmastimeen

Vaiheeseen tarvittavat osat:

2	Hinaustappi
2	Lukitussockka

Ohjeet

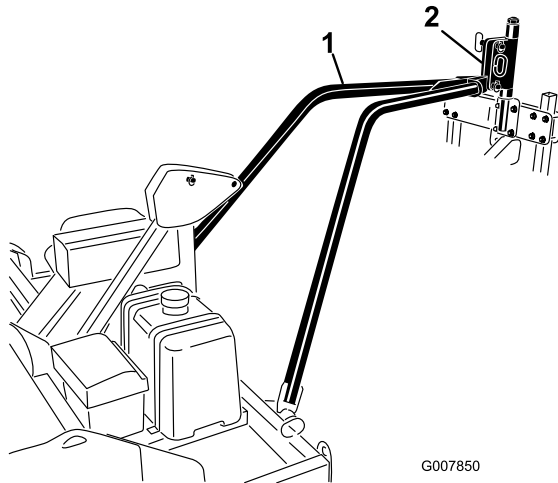
1. Kiinnitä vetovarren kiinnityskappale rungon kiinnikkeeseen esim. köydellä nostaen samalla vetovartta (Kuva 14).



Kuva 14

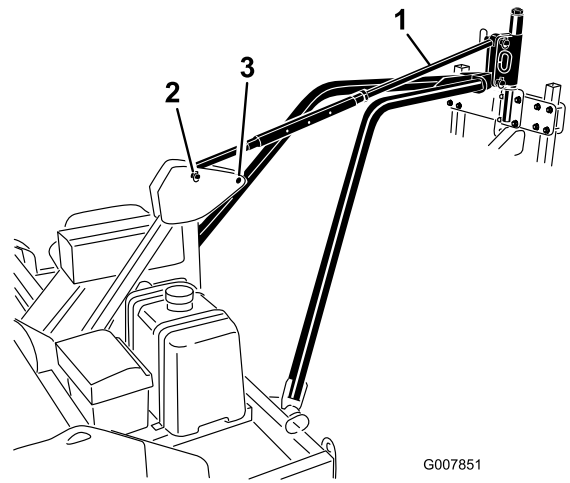
1. Köysi
2. Vetovarren kiinnityskappale
3. Rungon kiinnike

2. Peruuta ajoyksikkö/ilmastin ilmastusjätteen käsittelijän eteen.
3. Irrota köysi ja laske vetovarren kiinnityskappale ilmastimen kääntyvään kiinnikkeeseen (Kuva 15).



Kuva 15

1. Vetovarren kiinnityskappale
2. Ilmastimen kääntyvä kiinnike



Kuva 16

1. Kulman säätötanko
2. Etumaiset kiinnitysreiät
3. Takimmaiseta kiinnitysreiät

4. Kohdista vetovarren kiinnityskappaleen reikä ilmastimen kääntyvän kiinnikkeen alempiin reikiin (Kuva 16).
5. Kiinnitä vetovarren kiinnityskappale ilmastimen kääntyvään kiinnikkeeseen hinaustapilla ja lukitussokalla (Kuva 16).
6. Laske ilmastin maahan.
7. Kiinnitä kulman säätötanko ilmastimen kääntyvän kiinnikkeen ylempiin reikiin ja rungon kiinnikkeeseen hinaustapeilla ja lukitussokilla (Kuva 16).
 - Kytke säätötanko rungon kiinnikkeen takimmaisii reikiin ProCore 660 -ilmastimessa.
 - Kytke säätötanko rungon kiinnikkeen etumaisiin reikiin ProCore 864- ja 880-ilmastimissa.

8. Vie hydrauliletkut ajoneuvoon ja liitä pikaliittimiin. Liitä hydrauliletkut huolellisesti käsittelijään ja ajoneuvoon.
9. Vie ohjausjohtimet ajoneuvon käyttäjän paikalle.
10. Kiinnitä hydrauliletkut ja johdinsarja vetovarsiin nippusiteillä.

Tärkeää: Varmista, että hydrauliletkut eivät irtoa tai vahingoitu, kun ajoneuvoa käännetään oikealle tai vasemmalle.

Huomautuksia:



Toron yleinen kaupallisten tuotteiden takuu

Kahden vuoden rajoitettu takuu

Ehdot ja takuunalaiset tuotteet

Toro Company ja sen sisaryhtiö Toro Warranty Company antavat yhteisen sopimuksensa mukaisesti tälle Toron kaupalliselle tuotteelle ("tuote") kahden vuoden tai 1500 käyttötunnin* (sen mukaan, kumpi saavutetaan ensin) materiaali- ja valmistusvirhetakuun. Jos takuehdot täyttyvät, korjaamme tuotteen veloitusmaksutta. Tähän sisältyy vianmääritys, työ, osat ja kuljetus. Tämä takuu alkaa sinä päivämääränä, jolloin tuote toimitetaan alkuperäiselle ostajalle.

* Koskee tuotteita, joissa on tuntilaskuri

Takuuhuollon ohjeet

Ostajan vastuulla on ilmoittaa heti tuotteen maahantuojalle tai valtuutetulle jälleenmyyjälle, jolta tuote on ostettu, kun hän uskoo tuotteessa olevan takuunalaisen vian.

Maahantuoja ja jälleenmyyjien yhteystietoja sekä tietoja takuuseen liittyvistä oikeuksista ja vastuista saa ottamalla yhteyden:

Toro Commercial Products Service Department
Toro Warranty Company
8111 Lyndale Avenue South
Bloomington, MN 55420-1196
952 888 8801 tai 800 982 2740
Sähköpostiosoite: commercial.service@toro.com

Omistajan vastuut

Tuotteen omistajan vastuulla on huolehtia käyttöoppaassa esitetyistä huolloista ja säädöistä. Vaadittavien huoltojen ja säätöjen laiminlyönti voi johtaa takuuvaatimuksen hylkäämiseen.

Takuun ulkopuoliset kohteet ja viat

Kaikki takuuajana ilmenevät tuoteviat ja häiriöt eivät ole valmistus- tai materiaalivirheitä. Tämä takuu ei kata seuraavia:

- Tuoteviat, jotka aiheutuvat muiden kuin Toron varaosien käytöstä tai ylimääräisten, muutettujen tai hyväksymättömien lisävarusteiden asennuksesta ja käytöstä
- Tuoteviat, jotka johtuvat vaadittujen huoltojen tai säätöjen laiminlyönnistä
- Tuoteviat, jotka johtuvat tuotteen liian rajusta, huolimattomasta tai piittaamattomasta käytöstä
- Kuluvat osat, ellei niitä havaita viallisiksi. Tuotteen normaalissa käytössä kuluvia osia ovat esimerkiksi terät, kelat, kiinteät terät, piikit, sytytystulpat, kieppupyörät, renkaat, suodattimet, hihnat ja tietyt ruiskuttimen osat, kuten kalvot, suuttimet ja sulkuventtiilit jne.

Muut maat kuin Yhdysvallat ja Kanada

Asiakkaat, jotka ovat ostaneet Yhdysvalloista tai Kanadasta maahantuotuja Toro-tuotteita, saavat maansa, maakuntansa tai osavaltionsa mukaiset takuehdot Toro-jälleenmyyjältä. Jos Toro-jälleenmyyjä ei pysty jostain syystä toimittamaan takuehtoja, on otettava yhteys Toro-maahantuojaan. Jos siitäkään ei ole apua, on otettava yhteys Toro Warranty Companyyn.

- Ulkopuolisen tekijän aiheuttamat viat. Ulkopuolisina tekijöinä pidetään esimerkiksi säätä, varastointimenetelmiä, likaantumista, hyväksymättömien jäähdytysnesteiden, voiteluaineiden, lisäaineiden tai kemikaalien yms. käyttöä.
- Normaali kulumisen. Normaali kulumisen kattaa esimerkiksi istuinten vaurioitumisen kulumisen tai hankaamisen seurauksena, maalipintojen kulumisen, naarmuuntuneet tarrat tai ikkunat jne.

Osat

Vaadittavan huollon mukaisesti vaihdettavat osat kuuluvat takuun piiriin niiden määritettyyn vaihtoajankohtaan asti.

Tämän takuun mukaisesti vaihdetut osat siirtyvät Toron omistukseen. Toro tekee lopullisen päätöksen siitä, korjataanko osa tai kokoonpano vai vaihdetaan se. Toro saattaa käyttää tehtaan kunnostamia osia uusien osien sijaan joissakin takuukorjauksissa.

Yleiset ehdot

Tämä takuu oikeuttaa ainoastaan valtuutetun Toro-maahantuojan tai -jälleenmyyjän tekemään korjaukseen.

Toro Company ja Toro Warranty Company eivät ole vastuussa epäsuorista, satunnaisista tai välillisistä vahingoista, jotka liittyvät tämän takuun kattamiin Toro-tuotteisiin. Tällaisia vahinkoja voivat olla esimerkiksi korvaavan tuotteen tai huollon hankkimiseen liittyvät kustannukset kohtuullisten vikajaksojen aikana tai kustannukset, jotka aiheutuvat siitä, että tuote ei ole käytettävissä takuhuollon aikana. **Alla esitetty päästötakuu, jos se on sovellettavissa, on ainoa nimenomainen takuu. Kaikki hiljaiset takuut tuotteen sopivuudesta kauppatavaraksi tai tiettyyn tarkoitukseen ovat voimassa vain tämän nimenomaisen takuun ajan.**

Joissakin osavaltioissa ei sallita satunnaisten tai välillisten vahinkojen poissulkemista tai hiljaisen takuun kestoon liittyviä rajoituksia, joten yllä mainitut poikkeukset ja rajoitukset eivät välttämättä koske kaikkia ostajia.

Tämä takuu antaa ostajalle tiettyjä laillisia oikeuksia. Ostajalla voi olla myös muita oikeuksia, jotka vaihtelevat osavaltioittain.

Moottorin takuuta koskeva huomautus: Tuotteen päästöjen rajoitusjärjestelmä saattaa kuulua erillisen takuun piiriin Yhdysvaltojen Environmental Protection Agency EPA:n ja/tai California Air Resources Boardin CARB:n vaatimusten mukaisesti. Yllä mainitut tuntirajoitukset eivät koske päästöjen rajoitusjärjestelmän takuuta. Lisätietoja on käyttöoppaassa olevassa moottorin päästöjärjestelmän takuulauselmassa (Engine Emission Control Warranty Statement) tai moottorin valmistajan oppaissa.